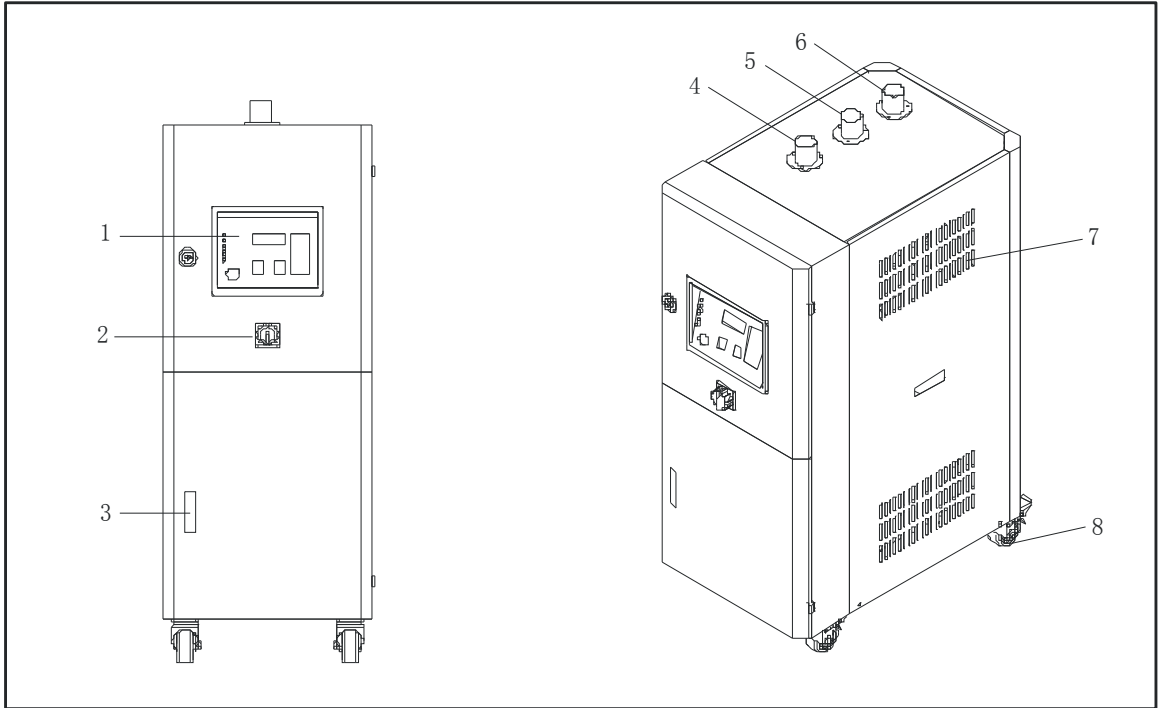


2.6 机器零件图

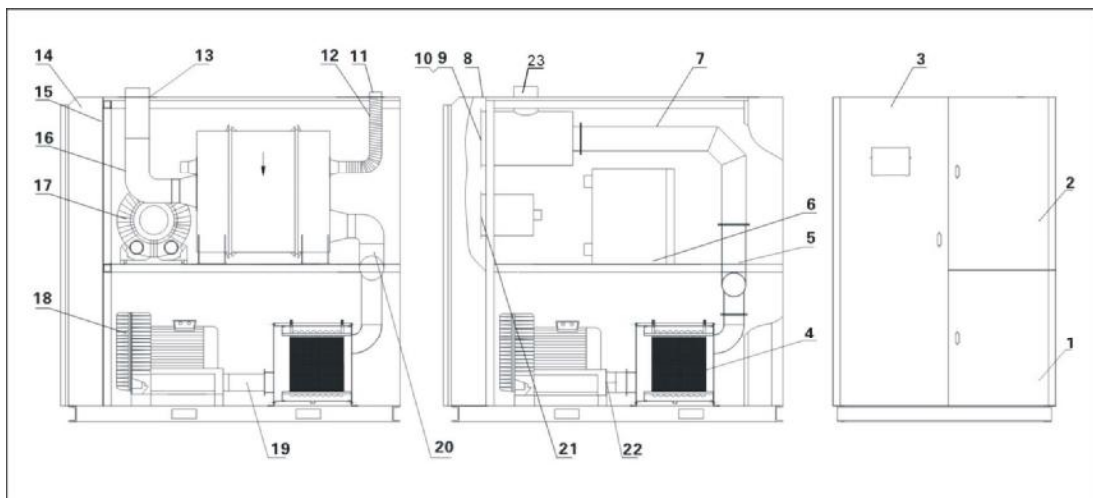
2.6.1 系统结构图



部件名称:

1. 控制面板 2. 主电源开关 3. 门锁 4. 进风口 5. 排风口 6. 排湿口 8. 脚轮

图 2-3: 系统结构图(SD-30H~700H)

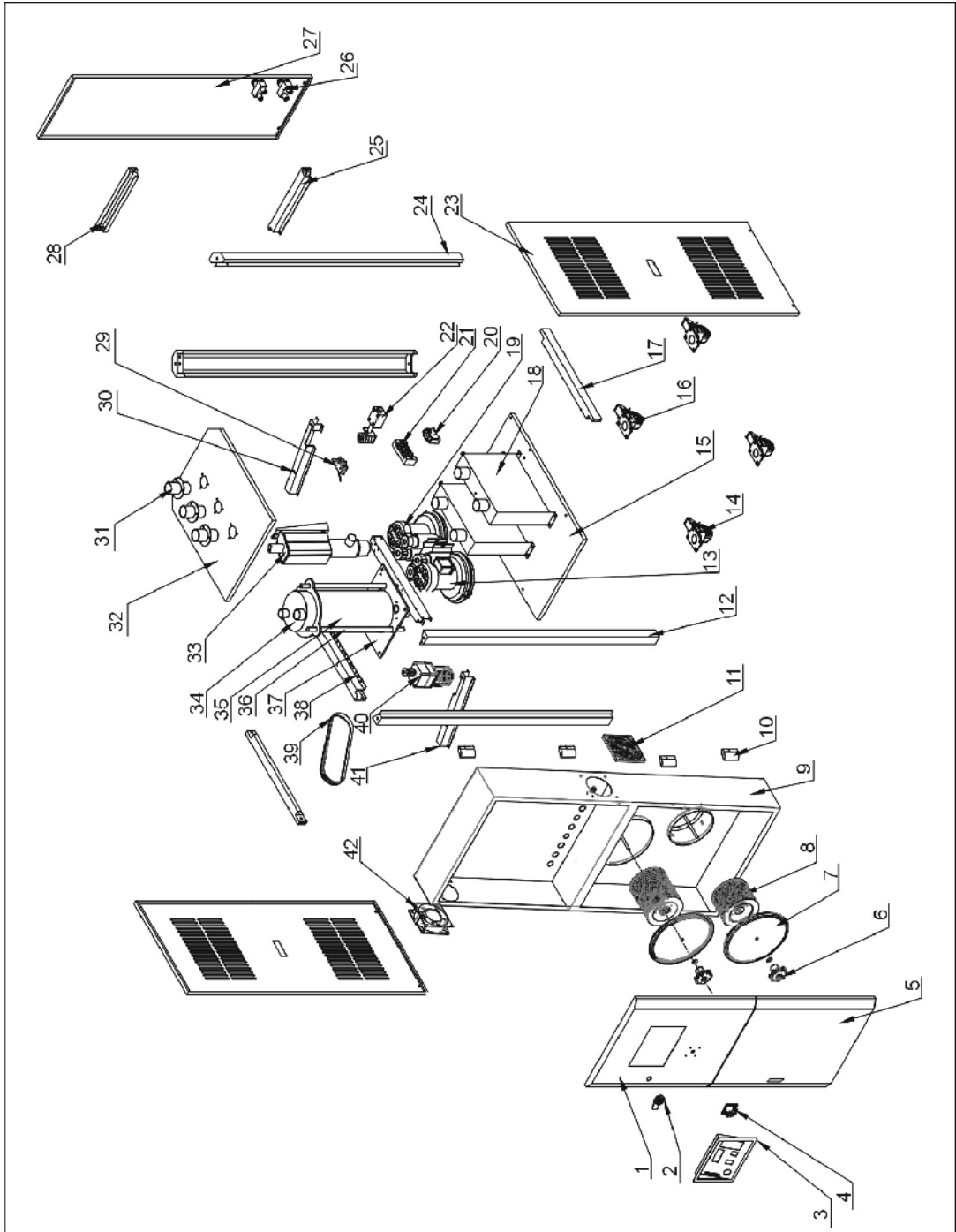


部件名称:

- | | | | |
|-------------|--------------|--------------|-----------|
| 1. 右下门 | 2. 右上门 | 3. 右前门 | 4. 冷却器 |
| 5. 进风管 | 6. 加热箱组件 | 7. 回风直角弯管 | 8. 过滤器安装箱 |
| 9. 循环过滤器桶盖 | 10. 循环过滤器法兰 | 11. 排风法兰 | 12. 耐热风管 |
| 13. 出风法兰 | 14. 电控箱 | 15. 电器安装板 | 16. 耐热风管 |
| 17. 再生风机 | 18. 干燥风机 | 19. 冷却器连接法兰二 | 20. 出风管 |
| 21. 再生过滤器桶盖 | 22. 冷却器连接法兰一 | | |

图 2-4: 系统结构图(SD-1000H~4000H)

2.6.2 机器零件图(SD-30H~700H)



注：零件图中的阿拉伯数字详解见 2.7.3 材料明细表

图 2-5: 机器零件图(SD-30H~700H)

2.6.3 零件材料明细表(SD-30H~700H)

表 2-1: 零件材料明细表(SD-30H~80H)

序号	名称	物料编号		
		SD-30H	SD-50H	SD-80H
1	上门板	-	-	-
2	短档门锁	YW00000600000	YW00000600000	YW00000600000
3	控制面板	YR40000400500	YR40000400500	YR40000400500
4	主电源开关*	YE10200300000	YE10200300000	YE10200300000
5	下门板	-	-	-
6	梅花螺母	YW09051600000	YW09051600000	YW09051600000
7	过滤桶盖	YL21000300000	YL21000300000	YL21000300000
8	过滤器**	YR50128300000	YR50128300000	YW09000100000
9	控制箱	-	-	-
10	铰链	YW06203100200	YW06203100200	YW06203100200
11	防尘网**	YR40120300000	YR40120300000	YR40120300000
12	前立柱	-	-	-
13	再生风机*	BM30012500050	BM30012500050	BM30012500050
14	活动脚轮	YW03000300200	YW03000300200	YW03000300200
15	底板	-	-	-
16	刹车脚轮	YW03000300000	YW03000300000	YW03000300000
17	侧固定梁	-	-	-
18	冷却器	BW88030500020	BW88030500020	BW88081200020
19	干燥风机*	-	-	-
20	电容	YE25001500000	YE25001500000	YE25001500000
21	端子排	YE61250000000	YE61250000000	YE61250000000
22	皮带调整器	BH10005000040	BH10005000040	BH10005000040
23	侧板	-	-	-
24	后立柱	-	-	-
25	后中樑	-	-	-
26	水流分布器	-	-	-
27	后板	-	-	-
28	后固定樑	-	-	-
29	微动开关*	YE14152400000	YE14152400000	YE14152400000
30	后中间梁	-	-	-
31	2英寸法兰	-	-	-
32	盖板	-	-	-
33	再生电热器*	BH70300300050	BH70500300050	BH70800300050
34	蜂巢上盖	BA40003000110	BA40508000110	BA40508000110
35	蜂巢	YW71152000100	YW71182000100	YW71183000100
36	双头螺杆	BH10533000040	BH10533000040	BH10543000040

序号	名称	物料编号		
		SD-30H	SD-50H	SD-80H
37	蜂巢下盖	BA40003000010	BA40508000030	BA40508000030
38	侧中梁	-	-	-
39	同步皮带**	YR00202200000	YR00202500000	YR00202500000
40	减速马达	YM50102600000	YM50102600000	YM50102600000
41	前中间梁	-	-	-
42	排气扇**	YM60121200400	YM60121200400	YM60121200400

*表示可能损坏的项目；**表示较可能损坏的项目，建议备份。

请在下单采购零配件之前，先确认说明书版本号，以确保零配件物料号与实物一致。

表 2-2: 零件材料明细表(SD-120H~200H)

序号	名称	物料编号		
		SD-120H	SD-150H	SD-200H
1	上门板	-	-	-
2	短档门锁	YW00000600000	YW00000600000	YW00000600000
3	控制面板	YR40000400500	YR40000400500	YR40000400500
4	主电源开关*	YE10200300000	YE10200300000	YE10210300000
5	下门板	-	-	-
6	梅花螺母	YW09051600000	YW09051600000	YW09051600000
7	过滤桶盖	YL21000300000	YL21000300000	YL21000300000
8	过滤器**	YR50708000100	YR50203000000	YR50203000100
9	控制箱	-	-	-
10	铰链	YW06203100200	YW06203100200	YW06203100200
11	防尘网**	YR40120300000	YR40120300000	YR40120300000
12	前立柱	-	-	-
13	再生风机*	BM30012500050	BM30012500050	BM30012500050
14	活动脚轮	YW03000300200	YW03000300200	YW03000300200
15	底板	-	-	-
16	刹车脚轮	YW03000300000	YW03000300000	YW03000300000
17	侧固定梁	-	-	-
18	冷却器	BW88081200020	BW88152000020	BW88152000020
19	干燥风机*	BM30031000050	BM30042000050	BM30042000050
20	电容	YE25001500000	YE25001500000	YE25001500000
21	端子排	YE61250000000	YE61250000000	YE61250000000
22	皮带调整器	BH10005000040	BH10005000040	BH10005000040
23	侧板	-	-	-
24	后立柱	-	-	-
25	后中樑	-	-	-
26	水流分布器	-	-	-
27	后板	-	-	-
28	后固定樑	-	-	-
29	微动开关*	YE14152400000	YE14152400000	YE14152400000
30	后中间梁	-	-	-
31	2英寸法兰	-	-	-
32	盖板	-	-	-
33	再生电热器*	BH70800300050	BH70150400050	BH70200400050
34	蜂巢上盖	BA40508000110	BA40152000110	BA40152000110
35	蜂巢	YW71184000100	YW71253000100	YW71254000100
36	双头螺杆	BH10543000040	BH10543000040	BH10554500040
37	蜂巢下盖	BA40508000010	BA40152000010	BA40152000010

序号	名称	物料编号		
		SD-120H	SD-150H	SD-200H
38	侧中梁	-	-	-
39	同步皮带**	YR00202500000	YR00203400000	YR00203400000
40	减速马达	YM50102600000	YM50102600000	YM50102600000
41	前中间梁	-	-	-
42	排气扇**	YM60121200400	YM60121200400	YM60121200400

*表示可能损坏的项目；**表示较可能损坏的项目，建议备份。

请在下单采购零配件之前，先确认说明书版本号，以确保零配件物料号与实物一致。

表 2-3: 零件材料明细表(SD-300H~700H)

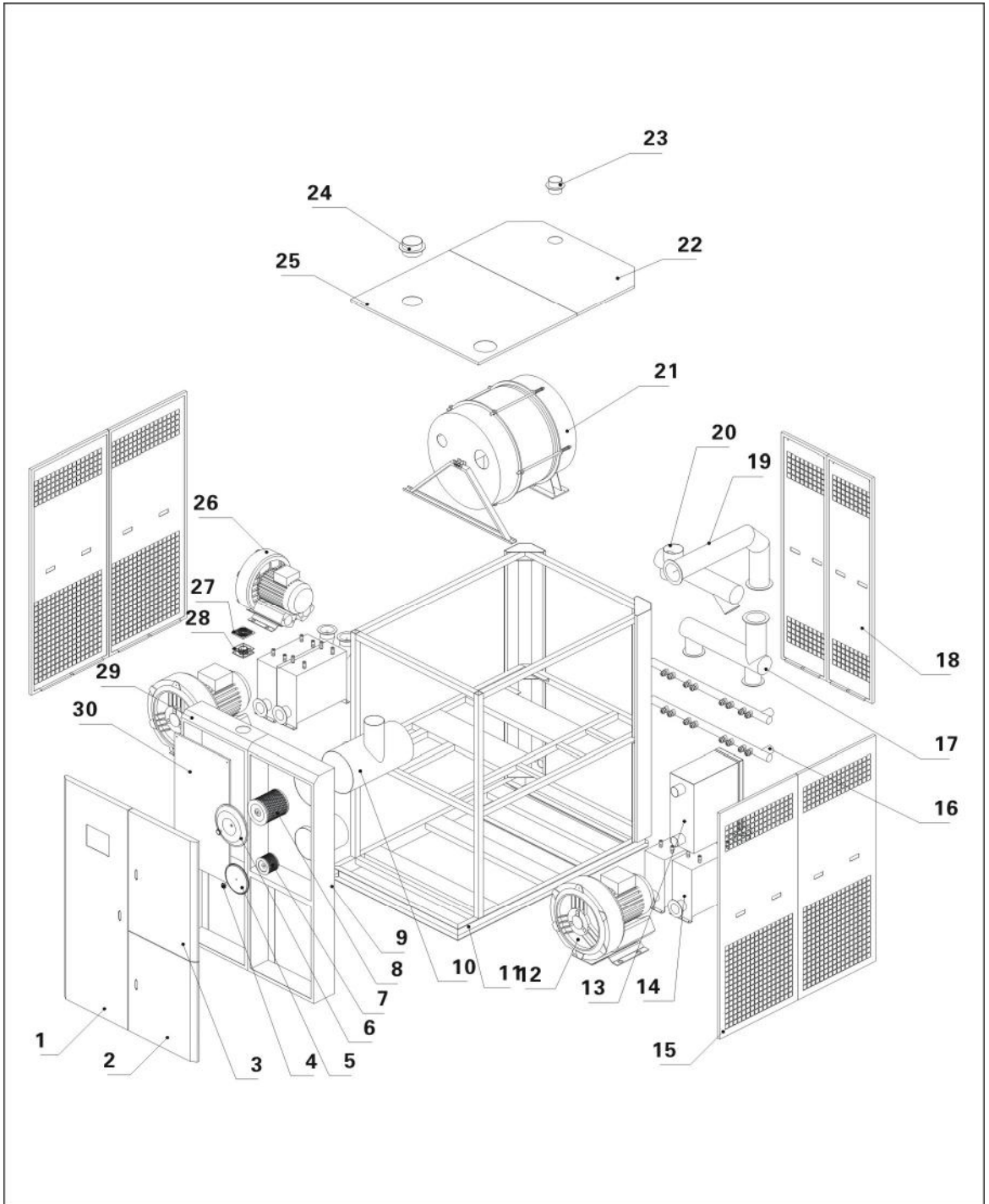
序号	名称	物料编号		
		SD-300H	SD-400H	SD-700H
1	上门板	-	-	-
2	短档门锁	YW00000600000	YW00000600000	YW00000600000
3	控制面板	YR40000400500	YR40000400500	YR40000400500
4	主电源开关*	YE10210300000	YE10220300000	YE40605000000
5	下门板	-	-	-
6	梅花螺母	YW09051600000	YW09051600000	YW09051600000
7	过滤桶盖	YL21000300000	YL21000300000	YL21000300000
8	过滤器**	YR5024140000	YR5024140000	YR5024140000
9	控制箱	-	-	-
10	铰链	YW06203100200	YW06203100200	YW06203100200
11	防尘网**	YR40120300000	YR40120300000	YR40120300000
12	前立柱	-	-	-
13	再生风机*	BM30031000150	BM30031000150	BM30042000050
14	活动脚轮	YW03000400200	YW03000400200	YW03000400200
15	底板	-	-	-
16	刹车脚轮	YW03000400000	YW03000400000	YW03000400000
17	侧固定梁	-	-	-
18	冷却器	BW88304000020	BW88304000020	YR30010400000
19	干燥风机*	YM30052900000	YM30062900000	YM30072900000
20	电容	YE25001500000	YE25001500000	YE25001500000
21	端子排	YE61250000000	YE61250000000	YE61250000000
22	皮带调整器	BH10005000040	BH10005000040	BH10005000040
23	侧板	-	-	-
24	后立柱	-	-	-
25	后中樑	-	-	-
26	水流分布器	-	-	-
27	后板	-	-	-
28	后固定樑	-	-	-
29	微动开关*	YE14152400000	YE14152400000	YE14152400000
30	后中间梁	-	-	-
31	2 英寸法兰	-	-	-
32	盖板	-	-	-
33	再生电热器*	BH70307200250	BH70407200050	BH70501000050
34	蜂巢上盖	BA40304000110	BA40304000110	-
35	蜂巢	YW71353000100	YW71354000100	YW71440400000
36	双头螺杆	BH10543000040	BH10554500040	BH10554500040
37	蜂巢下盖	BA40304000010	BA40304000010	-

序号	名称	物料编号		
		SD-300H	SD-400H	SD-700H
38	侧中梁	-	-	-
39	同步皮带**	YR00204700000	YR00204700000	-
40	减速马达	YM50512600000	YM50512600000	-
41	前中间梁	-	-	-
42	排气扇**	YM60121200400	YM60121200400	YM60121200400

*表示可能损坏的项目；**表示较可能损坏的项目，建议备份。

请在下单采购零配件之前，先确认说明书版本号，以确保零配件物料号与实物一致。

2.6.4 机器零件图(SD-1500H)



注：零件图中的阿拉伯数字详解见 2.7.5 材料明细表

图 2-6: 机器零件图(SD-1500H)

2.6.5 零件材料明细表(SD-1500H)

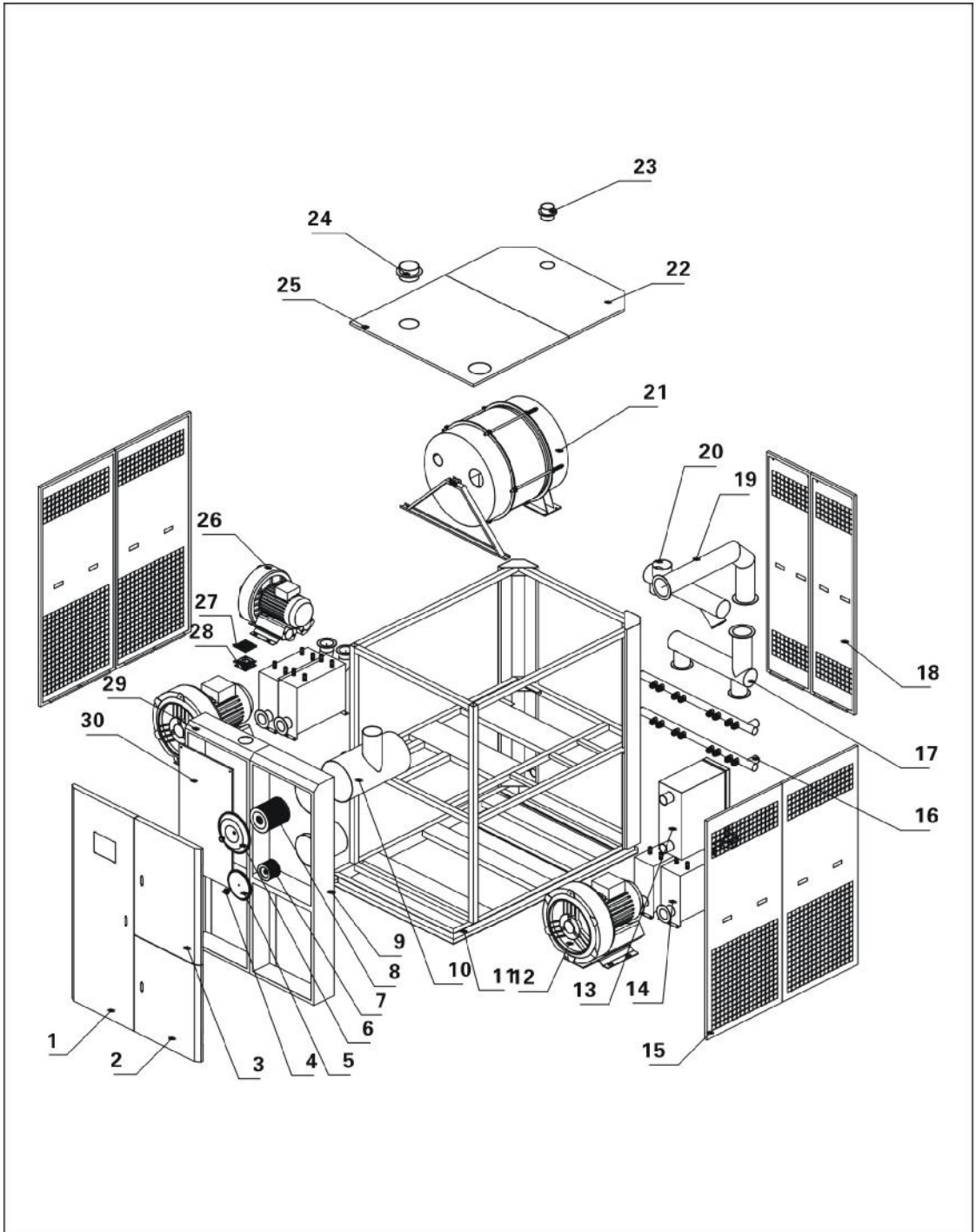
表 2-4: 零件材料明细表(SD-1500H)

序号	名称	物料编号	序号	名称	物料编号
1	左前门	-	16	水流分布器	-
2	右下门	-	17	回风主管	-
3	右上门	-	18	后板	-
4	梅花螺母	YW09051600000	19	回风直角弯管	-
5	真空料斗盖 12L	YL21001200100	20	出风主管	-
6	循环过滤桶盖	-	21	蜂巢组件	YW71773000000
7	过滤器 ADC3	YR50241400000	22	后盖板	-
8	过滤器	YR50277500000	23	排风法兰	-
9	过滤器安装箱	-	24	出风法兰	-
10	循环过滤桶	-	25	前盖板	-
11	外架	-	26	高压风机 HB-729	YM30072900000
12	高压风机 HB-919	BH70407200050	27	防尘网	YR40120300000
13	加热箱组件	-	28	排气扇	YM60121200400
14	冷却器	-	29	电控箱	-
15	侧板	-	30	电器安装板	-

*表示可能损坏的项目；**表示较可能损坏的项目，建议备份。

请在下单采购零配件之前，先确认说明书版本号，以确保零配件物料号与实物一致。

2.6.6 机器零件图(SD-3000H)



注：零件图中的阿拉伯数字详解见 2.7.7 材料明细表

图 2-7：机器零件图(SD-3000H)

2.6.7 零件材料明细表(SD-3000H)

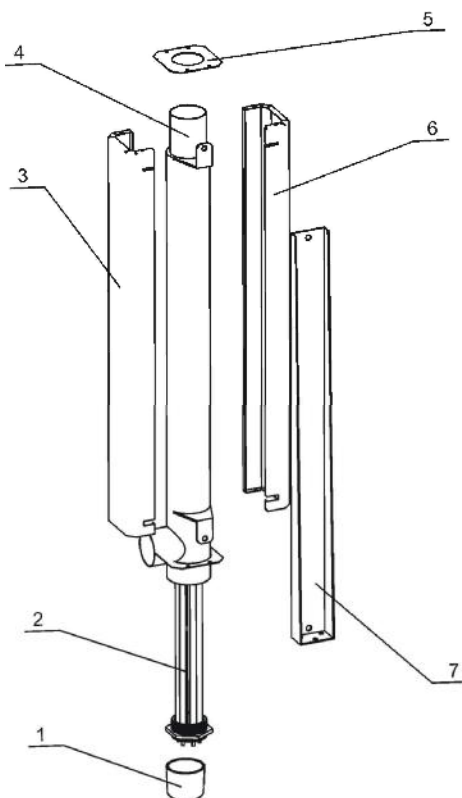
表 2-5: 零件材料明细表(SD-3000H)

序号	名称	物料编号	序号	名称	物料编号
1	左前门	-	16	水流分布器	-
2	右下门	-	17	回风主管	-
3	右上门	-	18	后板	-
4	梅花螺母	YW09051600000	19	回风直角弯管	-
5	真空料斗盖 12L	YL21001200100	20	出风主管	-
6	循环过滤桶盖	-	21	蜂巢组件	YW71965400000
7	过滤器 ADC3	YR50241400000	22		-
8	过滤器	YR50277500000	23	排风法兰	-
9		-	24	出风法兰	-
10	循环过滤桶	-	25		-
11	外架	-	26	高压风机 HB-919	YM30091900000
12	高压风机 HB-929	YM30092900000	27	防尘网	YR40120300000
13	加热箱组件	-	28	排气扇	YM60121200400
14	冷却器	-	29	电控箱	-
15	侧板	-	30	电器安装板	-

*表示可能损坏的项目；**表示较可能损坏的项目，建议备份。

请在下单采购零配件之前，先确认说明书版本号，以确保零配件物料号与实物一致。

2.6.8 电热管

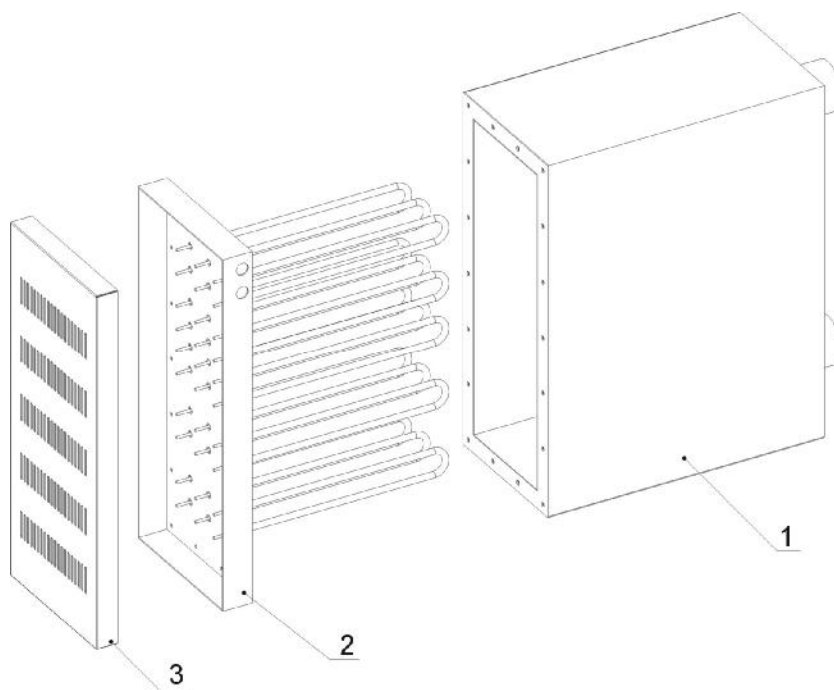


部件名称:

- | | | | |
|----------|------------|------------|--------|
| 1. 电木盖 | 2. 电热管 | 3. 加热器包板 1 | 4. 加热桶 |
| 5. 加热器盖板 | 6. 加热器包板 2 | 7. 加热器固定座 | |

图 2-8: 电热管零件图

2.6.9 加热箱



部件名称:

1. 加热箱体 2. 电热管 3. 加热箱盖板

图 2-9: 加热箱零件图

2.6.10 蜂巢

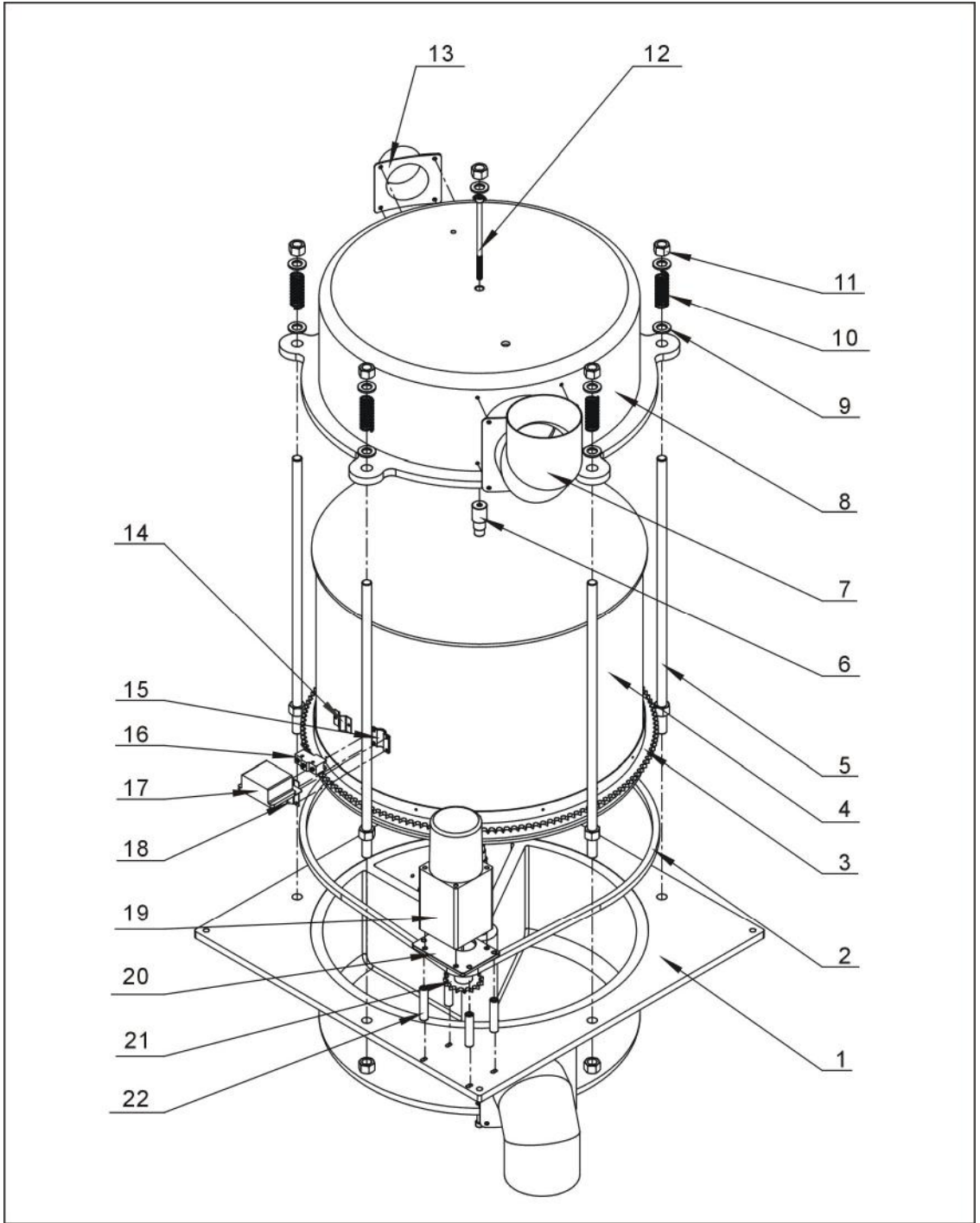


图 2-10: 标配蜂巢零件图(SD-700H/1000H/2000H)

2.6.11 标配蜂巢零件材料明细表(SD-700H/1000H/2000H)

表 2-6: 标配蜂巢零件材料明细表(700H)

序号	名称	物料编号	序号	名称	物料编号
1	蜂巢下盖	-	12	内六角圆柱头螺钉 M8	-
2	滚子链条	YW09812400000	13	2.5"蜂巢法兰	-
3	从动链轮	-	14	蜂巢法兰	-
4	蜂巢	YW71440400000	15	蜂巢固定片	-
5	双头螺杆	BH10554500040	16	微动开关	YE14152400000
6	蜂巢轴	-	17	微动开关盒	-
7	4"蜂巢法兰	-	18	微动开关固定片二	-
8	蜂巢上盖	-	19	减速马达	YM50313100000
9	平垫圈 16	-	20	减速马达安装板	-
10	弹簧	YW01201800000	21	主动链轮	-
11	六角螺母 M16	-	22	定位管	-

*表示可能损坏的项目；**表示较可能损坏的项目，建议备份。
请在下单采购零配件之前，先确认说明书版本号，以确保零配件物料号与实物一致。

表 2-7: 标配蜂巢零件材料明细表(SD-1000H/2000H)

序号	名称	物料编号	序号	名称	物料编号
1	蜂巢下盖	-	12	内六角圆柱头螺钉 M8	-
2	滚子链条	YW09081500000	13	3"蜂巢法兰	-
3	从动链轮	-	14	蜂巢法兰	-
4	蜂巢	YW71554000100	15	蜂巢固定片	-
5	双头螺杆	BH10554500040	16	微动开关	YE14152400000
6	蜂巢轴	-	17	微动开关盒	-
7	5"蜂巢法兰	-	18	微动开关固定片二	-
8	蜂巢上盖	-	19	减速马达	YM10094000100
9	平垫圈 16	-	20	减速马达安装板	-
10	弹簧	YW01201800000	21	主动链轮	-
11	六角螺母 M16	-	22	定位管	-

*表示可能损坏的项目；**表示较可能损坏的项目，建议备份。
请在下单采购零配件之前，先确认说明书版本号，以确保零配件物料号与实物一致。

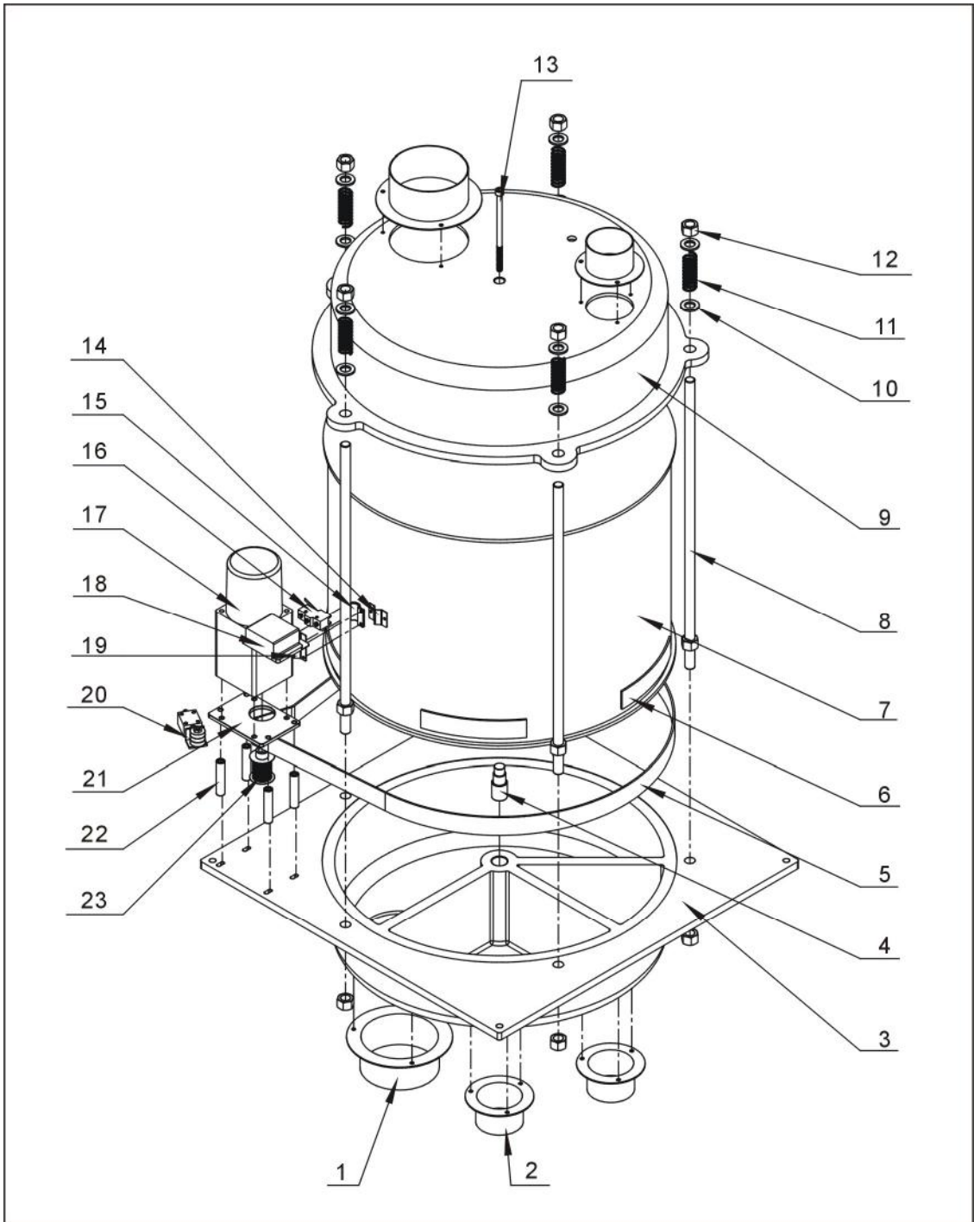


图 2-11: 选配蜂巢(露点-50℃)零件图(SD-700H/1000H/2000H)

2.6.12 选配蜂巢(露点-50℃)零件材料明细表(SD-700H/1000H/2000H)

表 2-8: 选配蜂巢(露点-50℃)零件材料明细表(SD-700H)

序号	名称	物料编号	序号	名称	物料编号
1	4"蜂巢法兰	-	13	内六角圆柱头螺钉 M8	-
2	2.5"蜂巢法兰	-	14	蜂巢固定片	-
3	蜂巢下盖	-	15	微动开关固定片	-
4	蜂巢轴	-	16	微动开关	YE14152400000
5	同步皮带	YR00305800000	17	减速马达	YM50512600000
6	同步带	YR00003000000	18	微动开关盒	-
7	蜂巢	YW71440400000	19	微动开关固定片二	-
8	双头螺杆	BH10554500040	20	皮带调整器	-
9	蜂巢上盖	-	21	减速马达安装板	-
10	平垫圈 16	-	22	定位管	-
11	弹簧	YW01201800000	23	同步带轮	-
12	六角螺母 M16	-			

*表示可能损坏的项目；**表示较可能损坏的项目，建议备份。

请在下单采购零配件之前，先确认说明书版本号，以确保零配件物料号与实物一致。

表 2-9: 选配蜂巢(露点-50℃)零件材料明细表(SD-1000H/2000H)

序号	名称	物料编号	序号	名称	物料编号
1	5"蜂巢法兰	-	13	内六角圆柱头螺钉 M8	-
2	3"蜂巢法兰	-	14	蜂巢固定片	-
3	蜂巢下盖	-	15	微动开关固定片	-
4	蜂巢轴	-	16	微动开关	YE14152400000
5	同步皮带	YR00357300000	17	减速马达	YM10940000200
6	同步带	YR00003800000	18	微动开关盒	-
7	蜂巢	YW71554000100	19	微动开关固定片二	-
8	双头螺杆	BH10554500040	20	皮带调整器	-
9	蜂巢上盖	-	21	减速马达安装板	-
10	平垫圈 16	-	22	定位管	-
11	弹簧	YW01201800000	23	同步带轮	-
12	六角螺母 M16	-			

*表示可能损坏的项目；**表示较可能损坏的项目，建议备份。

请在下单采购零配件之前，先确认说明书版本号，以确保零配件物料号与实物一致。

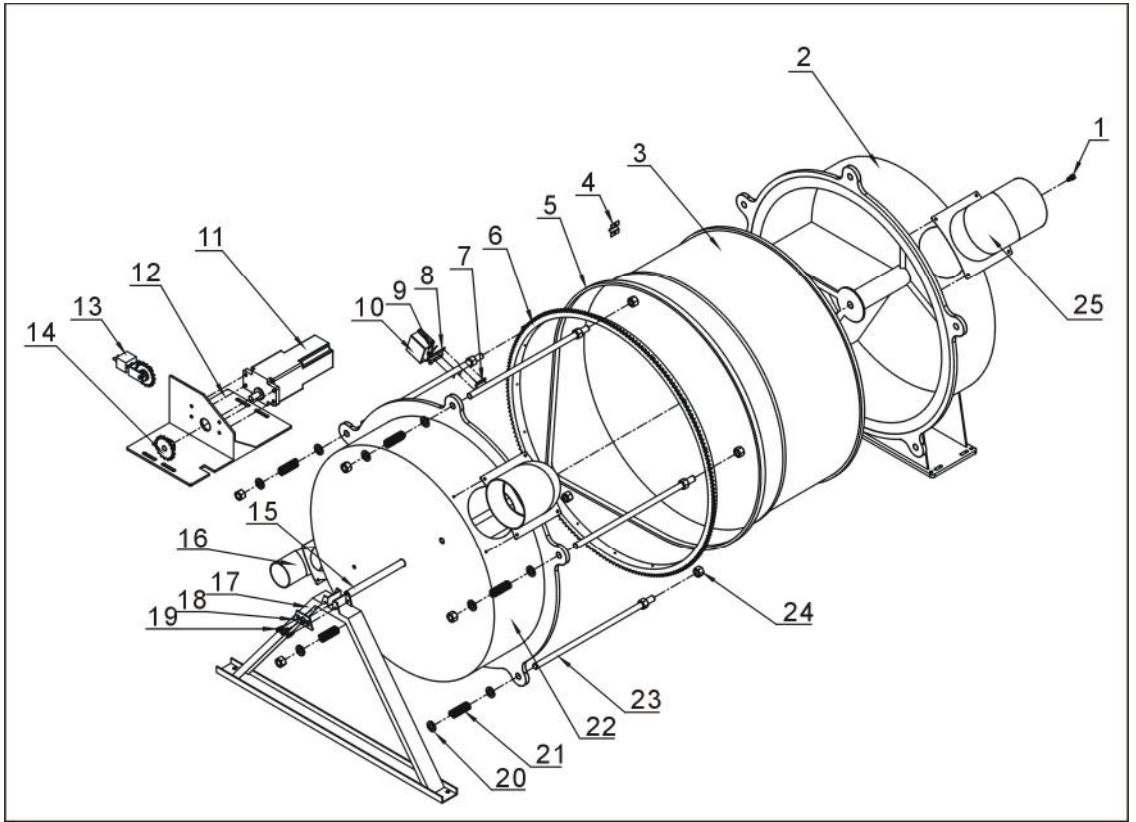


图 2-12: 标配蜂巢零件图(SD-1500H)

2.6.13 标配蜂巢零件材料明细表(SD-1500H)

表 2-10: 标配蜂巢零件材料明细表(SD-1500H)

序号	名称	物料编号	序号	名称	物料编号
1	内六角圆柱头螺钉 M8×20	-	14	主动链轮	-
2	固定蜂巢盖	-	15	蜂巢轴	-
3	蜂巢	YW71773000100	16	3"蜂巢法兰	-
4	蜂巢固定片	-	17	蜂巢架	-
5	滚子链条	YW09085100000	18	套板	-
6	从动链轮	-	19	内六角圆柱头螺钉 M6×10	-
7	微动开关固定片	-	20	平垫圈 16	-
8	微动开关固定片二	-	21	弹簧	YW01318365000
9	微动开关	YE14152400000	22	活动蜂巢盖	-
10	微动开关盒	-	23	双头螺杆	BH10543000040
11	减速马达	YM50560100000	24	六角螺杆 M16	-
12	电机座	-	25	6"蜂巢法兰	-
13	链传动张紧器	-			

*表示可能损坏的项目；**表示较可能损坏的项目，建议备份。

请在下单采购零配件之前，先确认说明书版本号，以确保零配件物料号与实物一致。

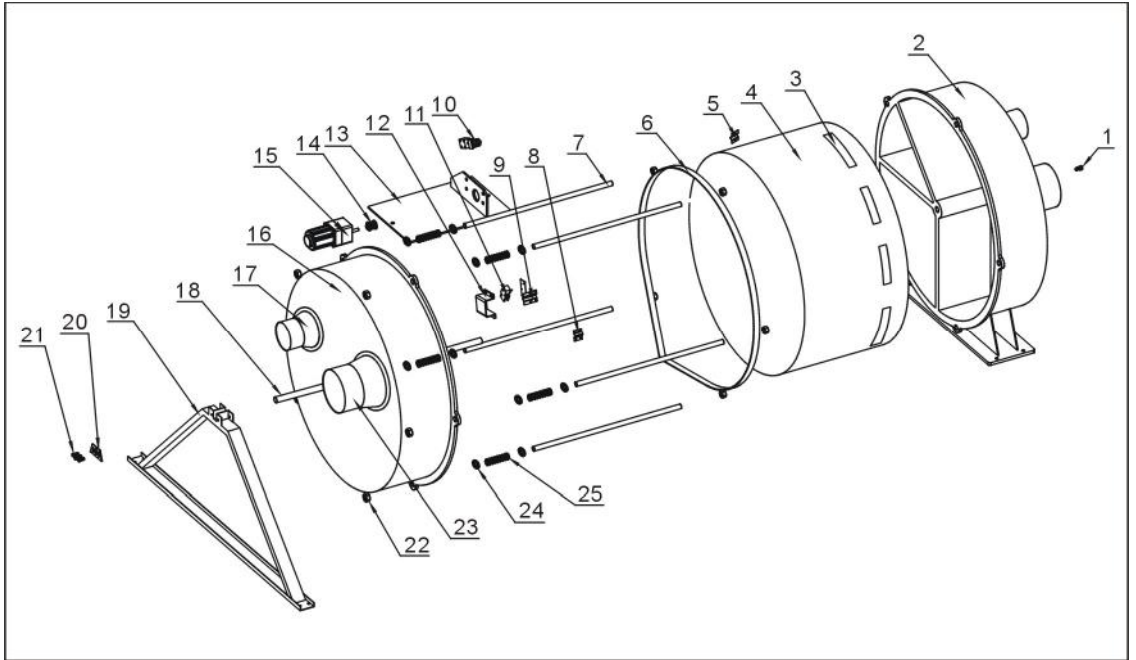


图 2-13: 选配蜂巢(露点-50℃)零件图(SD-1500H)

2.6.14 选配蜂巢(露点-50℃)零件材料明细表(SD-1500H)

表 2-11: 选配蜂巢(露点-50℃)零件材料明细表(SD-1500H)

序号	名称	物料编号	序号	名称	物料编号
1	内六角圆柱头螺钉 M8×20	-	14	同步带轮	-
2	固定蜂巢盖	-	15	减速马达	YM10916000000
3	同步带	YR00003800000	16	活动蜂巢盖	-
4	蜂巢	YW71773000100	17	3"蜂巢法兰	-
5	蜂巢固定片	-	18	蜂巢轴	-
6	同步齿轮带	YR00262100000	19	蜂巢架	-
7	双头螺杆	BH10543000040	20	套板	-
8	微动开关固定片	-	21	内六角圆柱头螺钉 M6×10	-
9	微动开关固定片二	-	22	六角螺母 M16	-
10	皮带调整器	-	23	6"蜂巢法兰	-
11	微动开关	YE14152400000	24	平垫圈 16	-
12	微动开关盒	-	25	弹簧	-
13	电机座	-			

*表示可能损坏的项目；**表示较可能损坏的项目，建议备份。

请在下单采购零配件之前，先确认说明书版本号，以确保零配件物料号与实物一致。