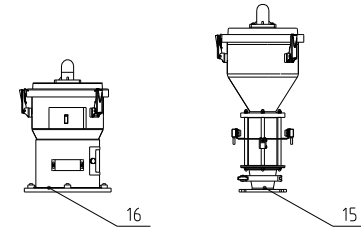
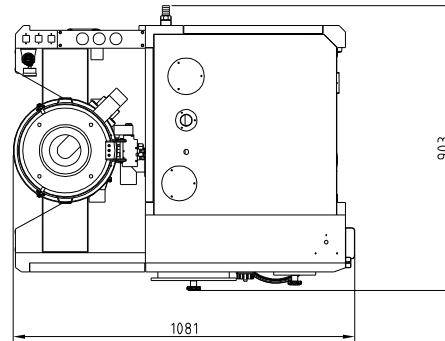
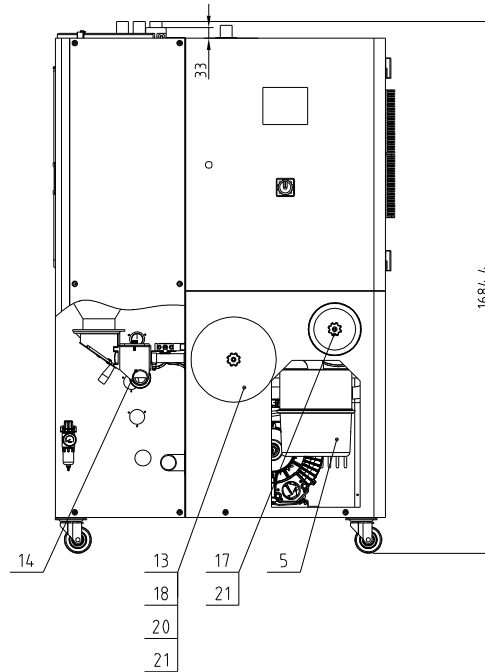
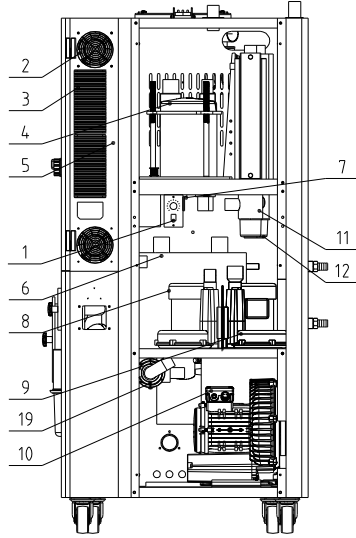


再生风机功率	干燥风机功率	再生电热功率	除湿风量	机型版本号
0.12KW	0.2KW	3KW	40m ³ /hr	Ver.G
冷却进出水管接口尺寸	冷却水压力	保温料桶容量	冷却水水温	
宝塔接头3/4-φ23	3-5Kg	40L	常温	

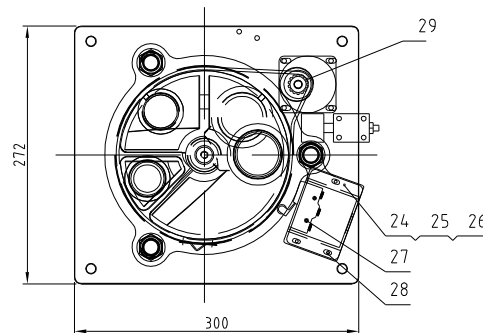
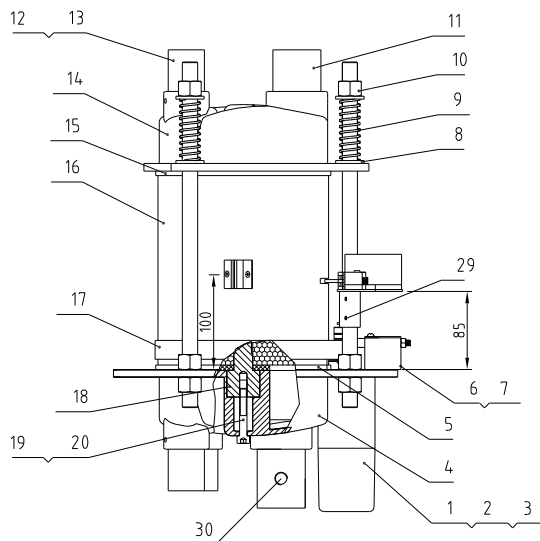
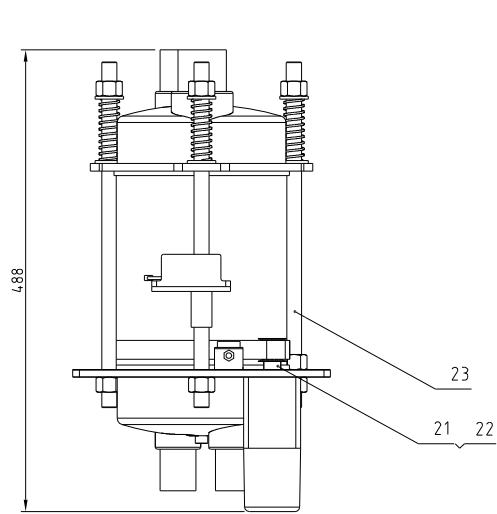


21	YW09675100000	小梅花螺母5/16	组件	2
20	YR101204.00000	过滤桶进紧SD-120B-ALL-04	砂胶	1
19	SCD-230U/120H-D-ALL	三通膜片阀	组件	1
18	YR4.0120000100	过滤桶盖IPCISD-120H-ALL-06	组件	1
17	YR50128300000	过滤器ADC18进紧材质橡胶	组件	易损件
16	BY200034.00150	欧化单机式真空料斗SHR-3U(4PIN)	组件	1
15	BY20000300550	标准单机式电眼料斗SVH-3L(4PIN)	组件	1
14	SBU-20-38S-V-ALL	载料式收料盒24VAC(VERD)	组件	1
13	YR50708000200	过滤器SAL-700/800G进紧材质砂胶	组件	易损件
12	BH704.40006150	电热管4KW 3φ4.00V	组件	1
11	BH7034.0000150	电热管3KW 3φ4.00V	组件	1
10	BM3004.2000250	倍易风机RB-420	组件	1
9	YM4.0211000100	瑞晶风机2HB110H06(0.2KW)	组件	1
8	YM4.0201000100	瑞晶风机2HB010H06(0.12KW)	组件	1
7	BE9034.2500050	热电偶STM(探头长13线长2.5米)MY13	组件	1
6	BW88008000020	冷却器	组件	2
5	YR50127000000	过滤器ADC1外126x内70x高254mm	组件	易损件
4	SCD-40U/40H-C-ALL	蜂巢转轮	组件	1
3	YW90120700000	铝散热器SD-40B-ALL-28(0版)(黑色)	组件	2
2	YM601212064.00	排气扇12x12CM/24VAC/50/60HZ耐湿膜网	组件	1
1	YE80153100100	15W电机调速器US315C(中大力轴)	组件	1

序号	代号	名称	材料	数量	备注
标题		SCD-40U/40H	图号	比例	1:15
设计		除湿干燥送料组合		数量	1
校对				材质	
审核				表面要求	
标记				物料号	

制图	版号
设计	核准
校对	审核
更改前	更改后
更改人	日期
日期	日期

SHINI 信易电热机械股份有限公司
Shini Plastics Technologies, Inc.

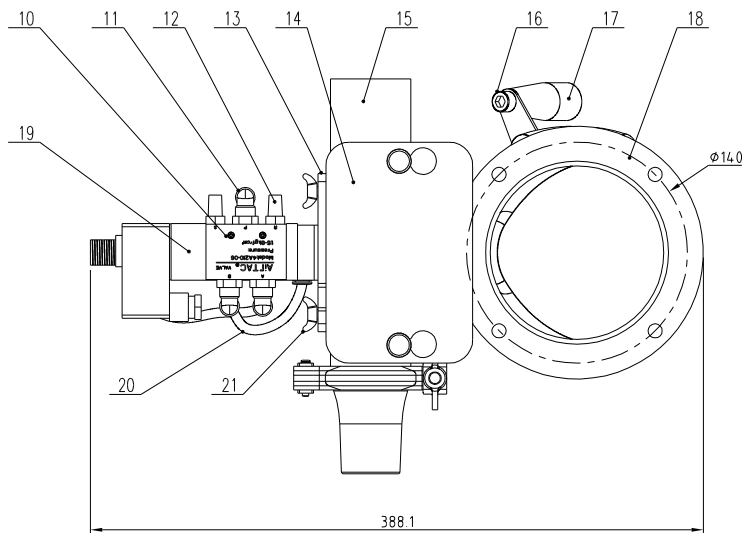
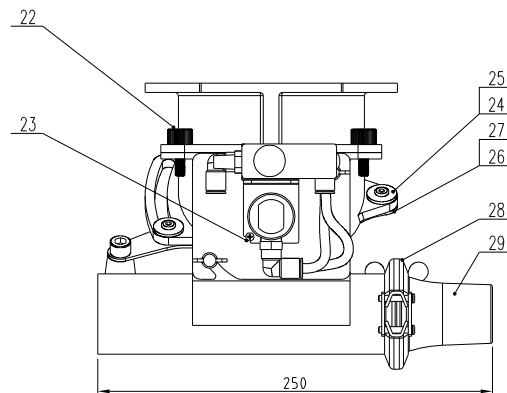
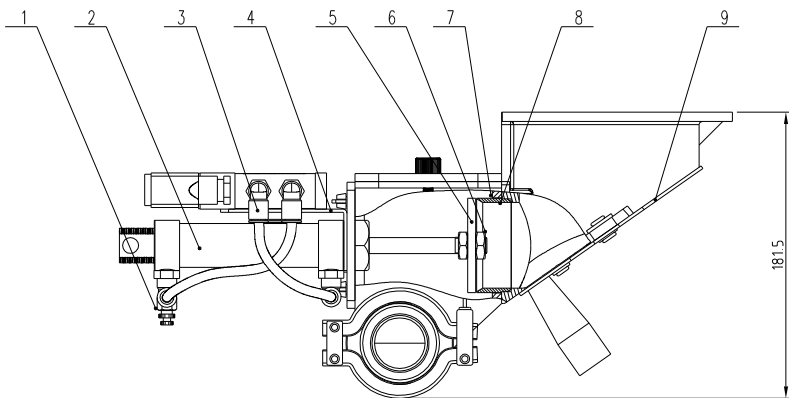


技术要求:

1. 序号5件以红砂胶一面与序号4件用耐高温砂胶粘接; 序号15件以红砂胶一面与序号14件用耐高温砂胶粘接
2. 序号11、序号12件与序号4、序号14接合处采用耐高温砂胶粘合, 使其不漏气;
3. 现场自行调整序号6件的位置, 使序号17件处于张紧状, 并在序号4件上钻孔攻牙后锁紧序号6件;
4. 序号9件压缩量为15;

30	SD-40H-B-12	2寸直管 1/4"PT			1
29	YW68004500000	内六角平端紧定螺钉GB/T77 M4x5-达克铸			3
28	YW63040600000	十字槽盖头螺钉GB/T-818 M4x6-达克铸			3
27	YW63032500000	十字槽盖头螺钉GB/T-818 M3x25-达克铸			2
26	YR40000600600	微动开关盒子	ABS		1
25	YE14511200000	行程开关 YBLXW-5/11G2	组件		1
24	BL04402200020	微动开关固定片SD-40H-A-22	SUS201		1
23	SD-40H-B-07	双头螺杆	Q235A		3
22	YW68041000000	内六角平端紧定螺钉GB/T77 M4x10-达克铸			1
21	YW08001000100	同步皮带轮	45		1
20	YW65008000100	标准型弹簧垫圈GB/T93 8-达克铸			2
19	YW61084500000	内六角圆柱头螺钉GB/T701M6x45-12.9(金牙)-达克铸			2
18	SD-40H-B-05	蜂巢安装轴	45		2
17	YR00025400000	同步皮带20x254-XL	组件		1
16	YW71018000500	蜂巢∅180x200 (SD-40H-B-11)	组件		1
15	SD-40H-B-06	砂胶铁弗龙垫片(上)	红砂胶+铁氟龙		1
14	SD-40H-B-01	蜂巢上盖	YL112		1
13	YW68051000000	内六角平端紧定螺钉GB/T77 M5x10-达克铸			5
12	SD-40H-B-04	15寸直管	SUS201		3
11	SD-40H-B-03	2寸直管	SUS201		1
10	YW64001600000	六角螺母GB/T6170 M16-达克铸			6
9	YW01201800000	弹簧[SD-700H-B-07]	70		3 借用
8	YW66163000000	平垫圈A级GB/T97116(17.5x30x3)-达克铸			6
7	YW63044500000	十字槽盖头螺钉GB/T-818 M4x45-达克铸			2
6	SD-400H-A-40	皮带调整器	组件		1 借用
5	SD-40H-B-09	砂胶铁弗龙垫片下	红砂胶+铁氟龙		1
4	SD-40H-B-02	蜂巢下盖	YL112		1
3	YW64040700000	六角螺母GB/T41 M4x0.7-达克铸			4
2	YW61059500000	内六角圆柱头螺钉GB/T701M5x95-12.9-达克铸			4
1	YMS0315300100	调速电机3IK15RGN-C/3GN500K(中大力矩)	组件		1
序号	代号	名称	材料	数量	备注

标记	更改前	更改后	更改人	日期	制图	设计	校对	审核	版号	核准	日期	标题	图号	比例	数量	材质	表面要求	物料号
												SCD-40U/40H	SCD-40U/40H-C-ALL					
												蜂巢转轮						
												SHINI	信易电热机械股份有限公司 Shini Plastics Technologies, Inc.					

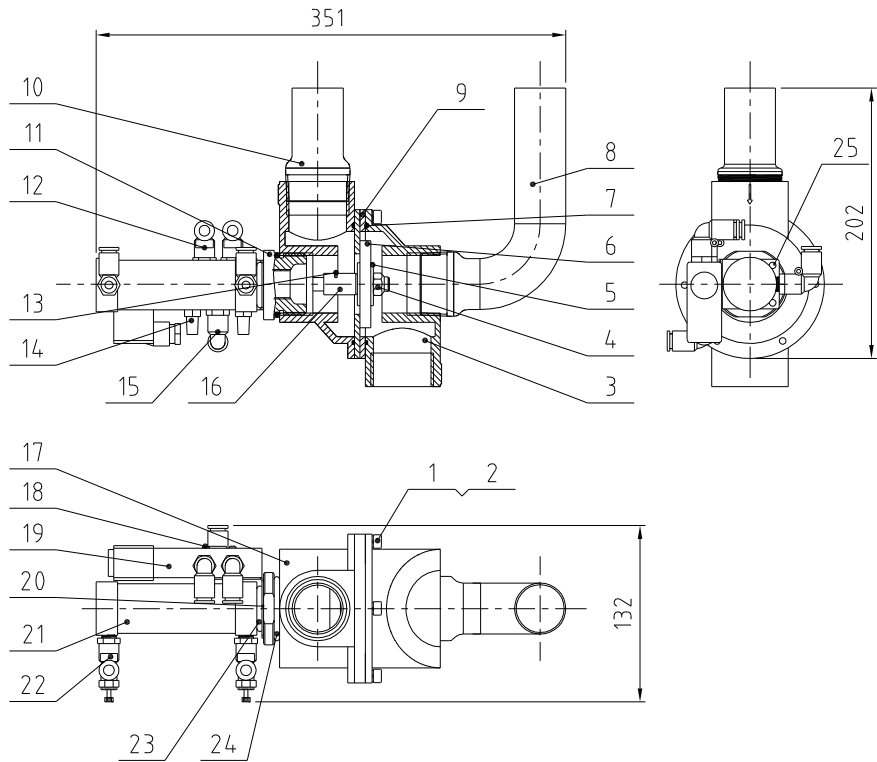


29	SBU-20-38S-V-11	1.5寸吸料口	ADC12	1	BW20152000120
28	YW07000200300	不锈钢冲压卡箍2寸		1	
27	YW614.02600100	内六角大平头螺钉T7 4026 M5x6		2	
26	YW6304.15000000	平垫圈A型 M6x13x1mm-达克罗		2	
25	YW660819000000	平垫圈8x19x2.0达克罗		2	
24	YW611013002000	十字槽盘头螺钉GB/T 823 M6x2		2	
23	YW630306000000	十字槽盘头螺钉GB/T-823 M3x6		1	
22	YW696161000000	手扭螺丝M6*16*16		2	
21	YW690615000000	蝶形螺栓GB/T 3098 M6x15		2	
20	YR606200001000	透明气管M6 (200米/卷)	PU管	0.4	
19	YE324.21600100	电磁阀4V210-06/AC24V亚德客	组件	1	
18	SBU-20-38S-V-14	集料体	ADC12	1	BW20203807010
17	YW060001000000	刀具转动杆手柄	塑胶	1	
16	YW610816000000	内六角圆头螺钉GB/T70.1 M6x16		1	
15	SBU-20-38S-V-07	裁料体	ADC12	1	BW20203800220
14	SBU-20-38S-V-09	视镜窗	亚克力板	1	BR90203800410
13	SBU-20-38S-V-10	气缸固定片	SUS201	1	
12	YW800108000000	铜制消音器1/8寸	铜	2	
11	YW800818000100	L型螺栓接头APL6-01 1/8-08	组件	1	
10	YW6304.25000000	十字槽盘头螺钉GB/T-818 M4x25		2	
9	SBU-20-38S-V-08	关料板	SUS201	1	
8	BH321603800100	裁料口SBU-160-38S-V-A-09	SUS201	1	
7	YW610616000000	内六角圆头螺钉M6x16-02-70(SUS)		4	
6	YW64.1012500000	防松动螺母M10*1.25(细牙)		1	
5	SBU-20-38S-V-13	膜片	SUS201	1	
4	SBU-20-38S-V-12	电磁阀固定块	SUS201	1	
3	YW800618000200	L型螺栓接头APL6-01 1/8-06	组件	3	
2	YE312550000000	气缸M6L25*50-CA-PT(双动)	组件	1	
1	YW800618000000	可调式气臂接头ASL6-1/8-06	组件	1	

技术要求:

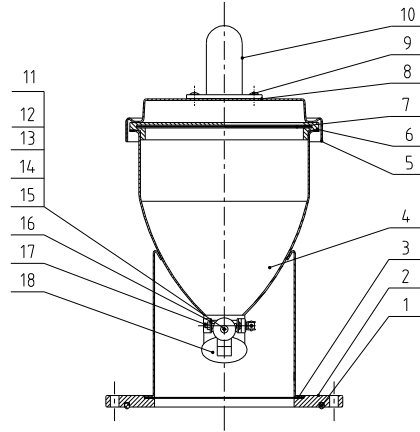
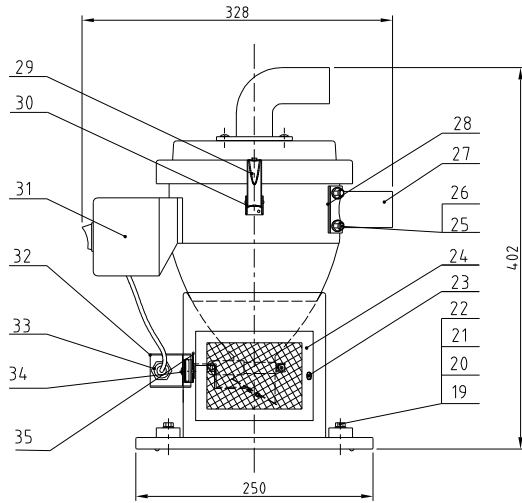
- 裁料口与膜片之间留0.5mm的间隙;
- 序号<24>和<27>需涂少量螺丝紧固剂,防止在使用过程中脱落。

标记	更改前	更改后	更改人	日期	制图	设计	校对	制图	日期	标题	图号	比例	数量	备注
										标题 SBU-20-38S-V	图号 SBU-20-38S-V-ALL	比例	数量	
										裁料式吸料盒			数量	
											信易电热机械股份有限公司 Shini Plastics Technologies, Inc.	表面要求	数量	
												物料号		



25	YW63040600000	十字槽盖头螺钉GB/T-818 M4x6-达克罗		2	
24	YR20044800000	O型密封圈 $\phi 48 \times \phi 4$	橡胶	1	
23	YR20305000000	O型密封圈 $\phi 30 \times \phi 5$	橡胶	1	
22	YW80061800000	可调式气管接头ASL6-1/8	组件	2	
21	YE31125010000	气缸MBL25x50-U(AIRTAC)		1	
20	SAL-910G-A-07	电磁阀固定片	SPCC1.2	1	
19	YE32421600100	电磁阀4V210-06 AC24V	组件	1	
18	YW63042500000	十字槽盖头螺钉GB/T-818 M4x25-达克罗		2	
17	BR40230700010	上盖SCD-230U/120H-D-07	YL112	1	
16	BH10906000110	增高铁棒SAL-910G-A-06	Q235A	1	
15	YW80081800100	气管接头APL8-1/8	组件	1	
14	YW80010800000	消音器BSL-01	组件	2	
13	YW68005500000	内六角平端紧定螺钉GB/T77 M5x5-达克罗		1	
12	YW80061800200	气管接头APL6-1/8	组件	2	
11	BH13900700010	三通阀接头SAL-910G-A-05	6061	1	
10	BL22900000320	吸风管二SAL-910G-A-04	SUS201	2	
9	SCD-230U/120H-D-06	三通阀中间法兰	SPH4.0	1	
8	BL22900000120	吸风管一SAL-910G-A-03	SUS201	1	
7	YR20258900000	O型密封圈 $\phi 89 \times \phi 2.5$ (外径)	橡胶	2	
6	BR10651200040	四通阀膜片65x12x8mm包皮 (有模具)	组件	1	
5	YW66103200000	大垫圈A级GB/T96 10(10.5x30x2.5)-达克罗		2	
4	YW64101100000	六角锁紧螺母M10(厚度11mm)		1	
3	BH10090000510	阀体一SAL-910G-A-01	YL112	1	
2	YW65006000000	标准型弹簧垫圈GB/T93 6-A2-70(SUS)		6	
1	YW61062000300	内六角圆柱头螺钉GB/T70.1 M6x20-12.9-达克罗		6	
序号	代号	名称	材料	数量	备注

					制图	版号	SCD-230U/120H	SCD-230U/120H-D-ALL	比例	数量
					设计	核准	三通膜片阀			材质
					校对			信易電熱機械股份有限公司 Shini Plastics Technologies, Inc.	表面要求	
标记	更改前	更改后	更改人	日期	审核	日期			20170206	物料号



技术要求:

1 主要性能参数:

a. 储料斗容量为3L.

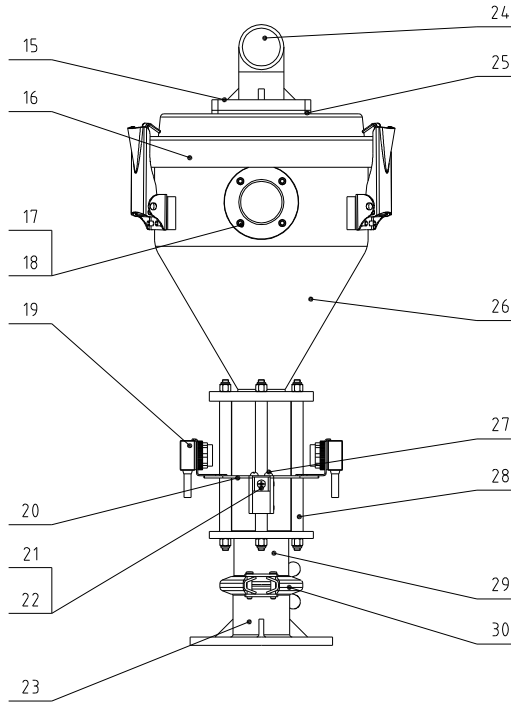
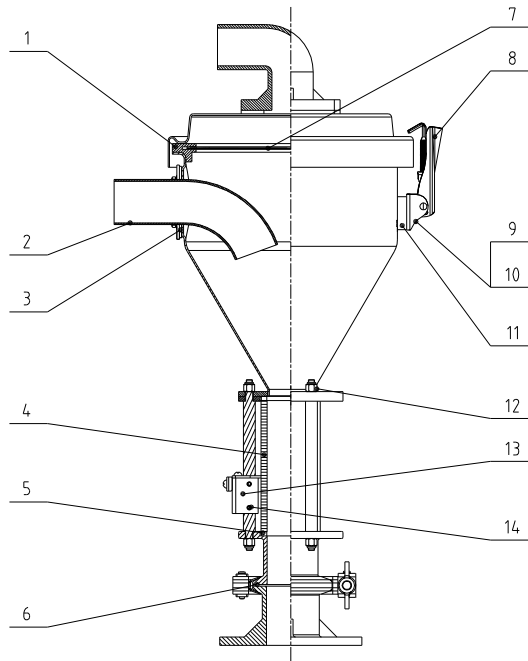
2 装配要求:

a. 装配时, 调节落料板与下料口张开8mm左右.

35		磁铁盖	SUS201	1	备用
34	YW62061000000	十字槽大扁头螺钉JIS1111 M6×10-达克铸		2	
33	YE15123000100	磁簧开关	组件	1	BN12-30BLA
32	YR40000601100	传感器外壳	SUS201	1	备用
31	YR40010000200	电控箱	塑胶	1	备用 易损件
30	YR40000600300	弹簧扣垫块	ABS	3	备用
29	YW02003000400	弹簧扣	组件	3	备用
28	YR10150300000	入料管进紧	橡胶	1	备用 易损件
27	BL32333600020	入料管	SUS201	1	备用
26	YW66040800000	平垫圈A级GB/T 97.1 4-达克铸		4	
25	YW64040700100	非金属嵌件六角锁紧螺母GB/T 889.1 M4		10	
24	YR40000600500	通气窗	组件	1	备用
23	YR40061500000	梅花手柄	组件	2	备用
22	YW20000600500	压块	YL112	4	备用
21	YW65006000100	标准型弹簧垫圈GB/T 93 6-达克铸		6	
20	YW66061300000	平垫圈A级GB/T 97.1 6-达克铸		6	
19	YW61062000300	六角螺栓A级GB/T 70.1 M6×20-12.9-达克铸		4	
18		关料板组装图	组件	1	备用
17	YW63034000000	十字槽盘头螺钉GB/T 818 M3×4.0-达克铸		1	
16		关料板固定座焊接图	组件	1	备用
15	YW64000300000	防松动螺母 M3	04	2	
14	BH12115000010	磁铁套	HPB59-1	1	备用
13	YW90213700000	永磁片φ21×φ3×7	永久磁石	1	
12	YW66031200000	平华司3×12×0.8mm厚-达克铸		2	
11	YW63032500000	十字槽盘头螺钉GB/T 818 M3×2.5-达克铸		1	
10	BW20001500010	吸风管	YL112	1	备用
9	YW62051500000	十字槽大扁头螺钉JIS1111 M5×16-达克铸		4	
8	YR10000000200	吸风管进紧	橡胶	1	易损件
7		过滤网	组件	1	备用
6	YR10001500000	料斗进紧	橡胶	1	备用 易损件
5		料斗盖	SUS304	1	
4		储料桶	组件	1	
3		底座进紧	EVA2 0	1	
2	BW20001500110	底座	YL112	1	
1	YR20205500000	0型密封圈内径φ200×5.5	橡胶	1	易损件

标题	SHR-3U	图号	SHR-3U-A-ALL	比例	1:5	数量	1
设计		设计		表面要求			
校对		校对					
版号	B	核准		本图采用第一角画法			
日期	20061114	日期					
标记	更改前	更改后	更改人	日期	审核		



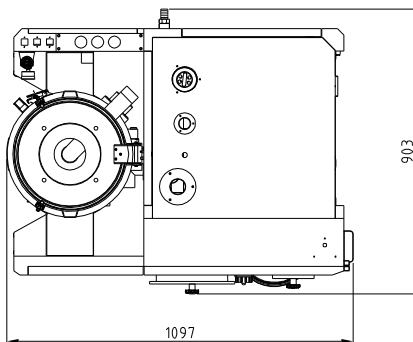
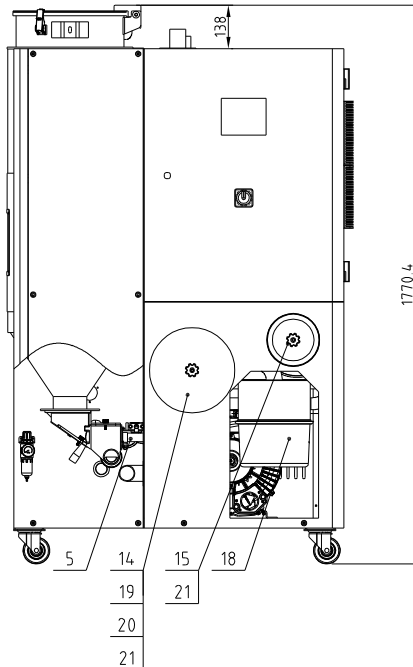
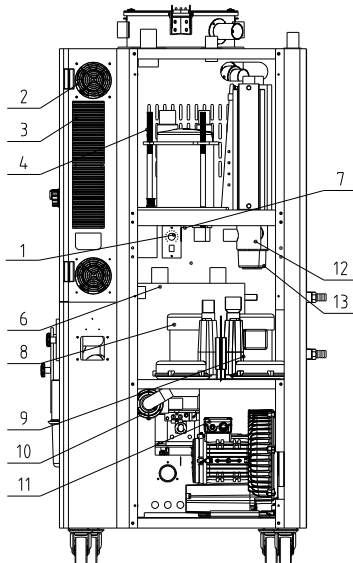


30	YW07000200300	不锈钢冲压卡箍2寸		1	
29	BW32003300010	玻璃管上法兰	YL112	1	
28	BH10030700110	法兰连接杆	Q235A	3	
27	YW63040600000	十字槽盘头螺钉M4×6		2	
26		储料桶	组件	1	
25	YR10000000200	暖风管进紧	橡胶	1	易损件
24	BW20001500010	暖风管	YL112	1	
23	BW32003400010	玻璃管下法兰	YL112	1	
22	YW31616200000	电眼线压块	SUS201	1	借用
21	YW63041200100	十字槽盘头螺钉M4×12		1	
20		电眼固定片	SUS201	1	
19	YE15183000900	光电开关T18-3MNB-PE-4M-5(FOTEK)		1对	4M
18	YW66040800000	平垫圈A级GB/T97.1 4(L 5x9x0.8)-达克罗		4	
17	YW66041000000	非金属材料六角锁紧螺母GB/T889.1 M4		4	
16		料斗盖	SUS304	1	借用
15	YW62051500000	十字槽盘头螺钉M5×16		4	
14	YW68004500000	内六角平端紧定螺钉GB/T77 M4x5-达克罗		2	
13	BL90001000120	电眼固定座	YL112	1	
12	YW64000600200	六角螺母M6(防松动)		6	
11	YR40000600800	弹簧扣垫块	橡胶	3	
10	YW64040700100	非金属材料六角锁紧螺母GB/T889.1 M4		6	
9	YW66041000000	平垫圈A级GB/T97.1 4(L 5x9x0.8)-达克罗		6	
8	YW02003000400	弹簧扣可调式	组件	3	借用
7		过滤网	SUS201	1	借用
6	YR20000200100	不锈钢冲压卡箍密封圈2寸	橡胶	1	易损件
5	YR10000300000	玻璃管进紧	砂胶	2	易损件
4	YW70504000000	玻璃管φ50.5×φ40.5×111	玻璃	1	易损件
3	YR10150300000	入料管进紧	橡胶	1	借用 易损件
2	BL32333600020	入料管	SUS201	1	借用 易损件
1	YR10001500000	料斗进紧	橡胶	1	借用 易损件
序号	代号	名称	材质	数量	备注

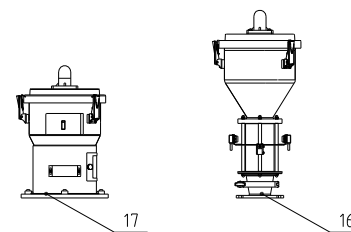
					制图	版号	D	标题	SVH-3L	图号	比例	1:4	数量	1
					设计	核准		电眼料斗		SVH-3L-A-ALL			材质	组件
					校对									
标记	更改前	更改后	更改人	日期	审核	日期	20120531							

SHINI 信易电热机械股份有限公司
Shini Plastics Technologies, Inc.

表面要求
物料号



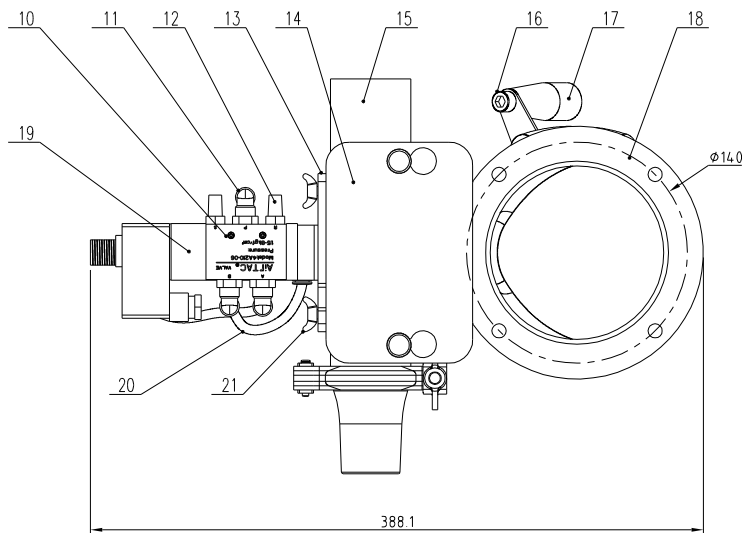
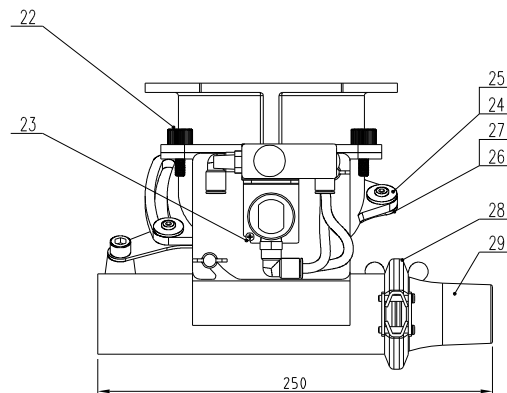
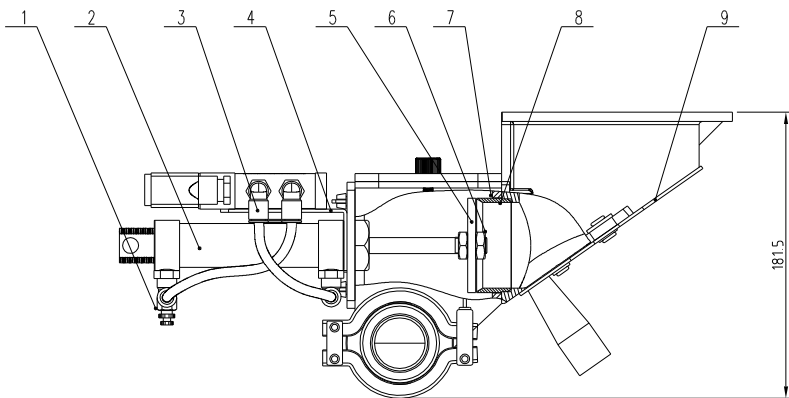
再生风机功率	干燥风机功率	再生电热功率	除湿风量	机型版本号
0.12KW	0.2KW	3KW	40m ³ /hr	Ver.G
冷却进出水管接口尺寸	冷却水压力	保温材料容量	冷却水水温	
宝塔接头3/4-φ23	3-5Kg	80L	常温	



21	YW09675100000	小梅花螺母5/16	组件	2	
20	YR101204.00000	过滤桶进紧SD-120H-ALL-04	砂胶	1	
19	YR4.0120000100	过滤桶盖IPCISD-120H-ALL-06	组件	1	
18	YR501283000000	过滤器ADC18进紧材质橡胶	组件	1	易损件
17	BY20006004.150	欧化单机式真空料斗SHR-6U(4PIN)	组件	1	
16	BY20000602350	标准单机式电眼料斗SVH-6L(4PIN)	组件	1	
15	YR501270000000	过滤器ADC1(外126x内170x高254mm)	组件	1	易损件
14	YR50708000200	过滤器SAL-700/800G进紧材质砂胶	组件	1	易损件
13	BH704.40006150	电热管4KW 3φ4.00V	组件	1	
12	BH7034.0000150	电热管3KW 3φ4.00V	组件	1	
11	BM3004.2000250	信易风机PB-420	组件	1	
10	SCD-230U/120H-D-ALL	三通膜片阀	组件	1	
9	YM4.0211000100	瑞晶风机2HB110H06(0.2KW)	组件	1	
8	YM4.0201000100	瑞晶风机2HB010H06(0.12KW)	组件	1	
7	BE9034.2500050	热电偶STM(探头长13线长2.5米)MY13	组件	1	
6	BW8800800020	冷却器	组件	2	
5	SBU-20-3BS-V-ALL	载料式喂料盒24VAC(VERD)	组件	1	
4	SCD-4.0U/4.0H-C-ALL	蜂巢转轮	组件	1	
3	YW90120700000	铝散热器SD-40H-ALL-28(0版)(黑色)	组件	2	
2	YM601212064.00	排气扇12x12CM/24VAC/50/60HZ 铝罩胶网	组件	1	
1	YE80153100100	15W电机调速器US315C(中大力值)	组件	1	

制图	版号	标题	图号	比例	1:15	数量	1
设计	核准	SCD-80U/40H			材质		
校对	日期	除湿干燥送料组合					
标记	更改前	更改后	更改人	日期	审核	日期	表面要求
						物料号	



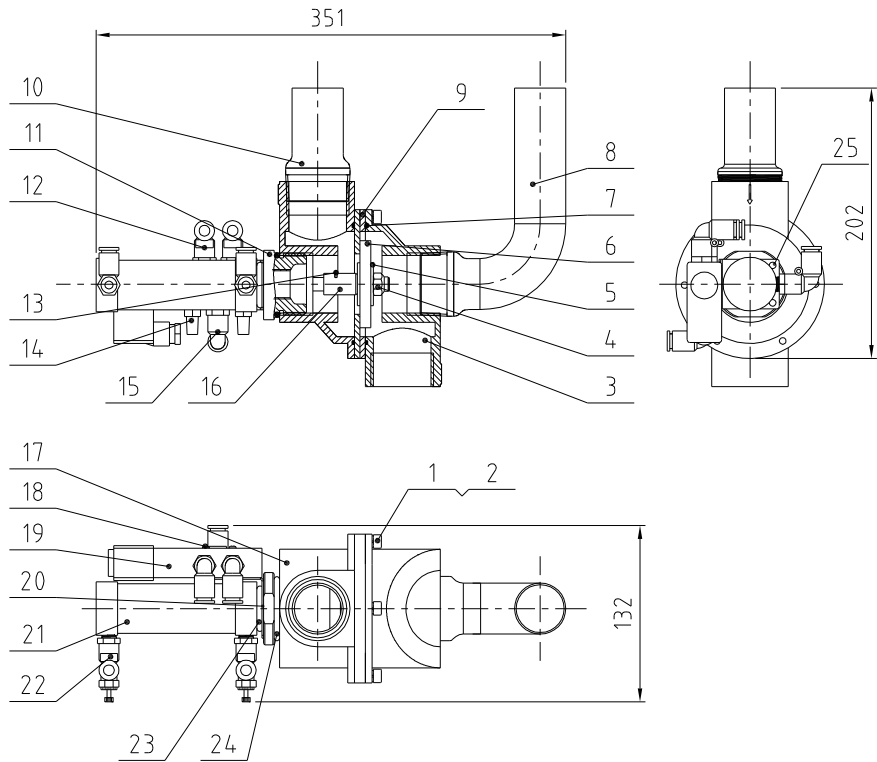


29	SBU-20-38S-V-11	1.5寸吸料口	ADC12	1	BW20152000120
28	YW07000200300	不锈钢冲压卡箍2寸		1	
27	YW614.02600100	内六角大平头螺钉T7 4026 M5x6		2	
26	YW63041500000	平垫圈A型 M6*13*1mm-达克桥		2	
25	YW66081900000	平垫圈8x19x2.0达克桥		2	
24	YW61101300200	十字槽盘头螺钉GB/T 823 M6x2		2	
23	YW63030600000	十字槽盘头螺钉GB/T-823 M3x6		1	
22	YW69616100000	手扭螺丝M6*16*16		2	
21	YW690615000000	蝶形螺栓GB/T 3098 M6x15		2	
20	YR60620000100	透明气管M6 (200米/卷)	PU管	0.4	
19	YE324.21600100	电磁阀4V210-06/AC24V亚德客	组件	1	
18	SBU-20-38S-V-14	集料体	ADC12	1	BW20203807010
17	YW06000100000	刀具转动杆手柄	塑胶	1	
16	YW61081600000	内六角圆头螺钉GB/T70.1 M6x16		1	
15	SBU-20-38S-V-07	裁料体	ADC12	1	BW20203800220
14	SBU-20-38S-V-09	视镜窗	亚克力板	1	BR90203800410
13	SBU-20-38S-V-10	气缸固定片	SUS201	1	
12	YW80010800000	铜制消音器1/8寸	铜	2	
11	YW80081800100	L型螺栓接头APL6-01 1/8-08	组件	1	
10	YW6304.2500000	十字槽盘头螺钉GB/T-818 M4x25		2	
9	SBU-20-38S-V-08	关料板	SUS201	1	
8	BH32160380010	裁料口SBU-160-38S-V-A-09	SUS201	1	
7	YW61061600000	内六角圆头螺钉M6x16-02-70(SUS)		4	
6	YW64.101250000	防松动螺母M10*1.25(细牙)		1	
5	SBU-20-38S-V-13	膜片	SUS201	1	
4	SBU-20-38S-V-12	电磁阀固定块	SUS201	1	
3	YW80061800200	L型螺栓接头APL6-01 1/8-06	组件	3	
2	YE31255000000	气缸M6L25*50-CA-PT(双动)	组件	1	
1	YW80061800000	可调式气臂接头ASL6-1/8-06	组件	1	

技术要求:

- 裁料口与膜片之间留0.5mm的间隙;
- 序号<24>和<27>需涂少量螺丝紧固剂,防止在使用过程中脱落。

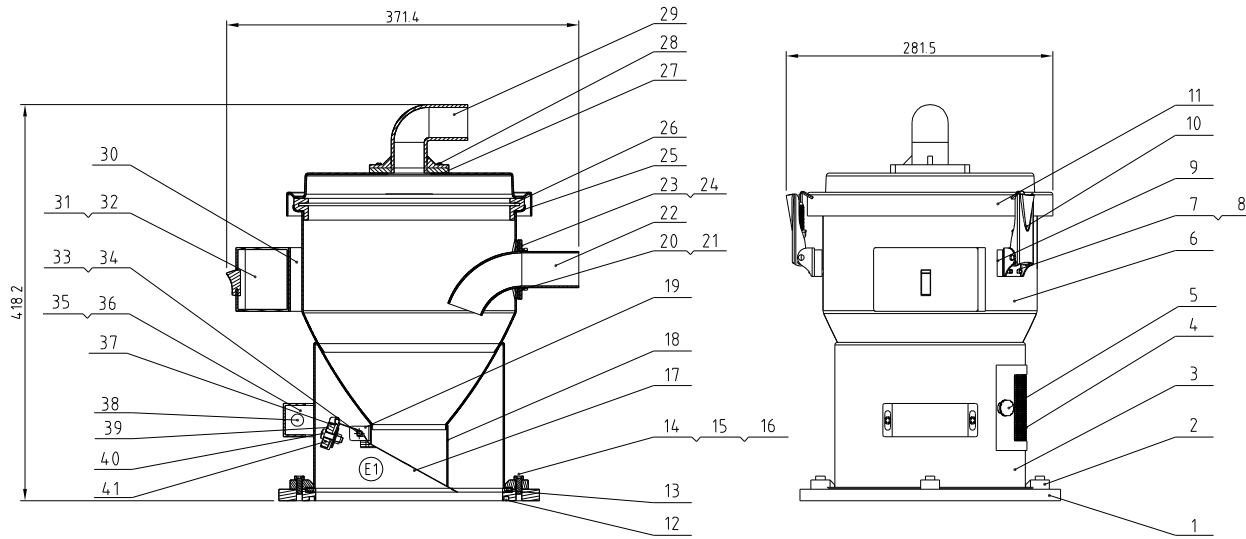
标记	更改前	更改后	更改人	日期	制图	设计	校对	审核	版号	核准	日期	标题	图号	比例	数量	材质	表面要求	物料号
												标题 SBU-20-38S-V	图号 SBU-20-38S-V-ALL	比例	数量	材质		
												裁料式吸料盒						
												SHINI 信易电热机械股份有限公司	Shini Plastics Technologies, Inc.					



25	YW63040600000	十字槽盖头螺钉GB/T-818 M4x6-达克罗		2	
24	YR20044800000	O型密封圈 $\phi 4.8 \times \phi 4$	橡胶	1	
23	YR20305000000	O型密封圈 $\phi 30 \times \phi 5$	橡胶	1	
22	YW80061800000	可调式气管接头ASL6-1/8	组件	2	
21	YE31125010000	气缸MBL25x50-U(AIRTAC)		1	
20	SAL-910G-A-07	电磁阀固定片	SPCC1.2	1	
19	YE32421600100	电磁阀4V210-06 AC24V	组件	1	
18	YW63042500000	十字槽盖头螺钉GB/T-818 M4x25-达克罗		2	
17	BR40230700010	上盖SCD-230U/120H-D-07	YL112	1	
16	BH10906000110	增高铁棒SAL-910G-A-06	Q235A	1	
15	YW80081800100	气管接头APL8-1/8	组件	1	
14	YW80010800000	消音器BSL-01	组件	2	
13	YW68005500000	内六角平端紧定螺钉GB/T77 M5x5-达克罗		1	
12	YW80061800200	气管接头APL6-1/8	组件	2	
11	BH13900700010	三通阀接头SAL-910G-A-05	6061	1	
10	BL22900000320	吸风管二SAL-910G-A-04	SUS201	2	
9	SCD-230U/120H-D-06	三通阀中间法兰	SPH4.0	1	
8	BL22900000120	吸风管一SAL-910G-A-03	SUS201	1	
7	YR20258900000	O型密封圈 $\phi 89 \times \phi 2.5$ (外径)	橡胶	2	
6	BR10651200040	四通阀膜片65x12x8mm包皮(有模具)	组件	1	
5	YW66103200000	大垫圈A级GB/T96 10(10.5x30x2.5)-达克罗		2	
4	YW64101100000	六角锁紧螺母M10(厚度11mm)		1	
3	BH10090000510	阀体一SAL-910G-A-01	YL112	1	
2	YW65006000000	标准型弹簧垫圈GB/T93 6-A2-70(SUS)		6	
1	YW61062000300	内六角圆柱头螺钉GB/T70.1 M6x20-12.9-达克罗		6	

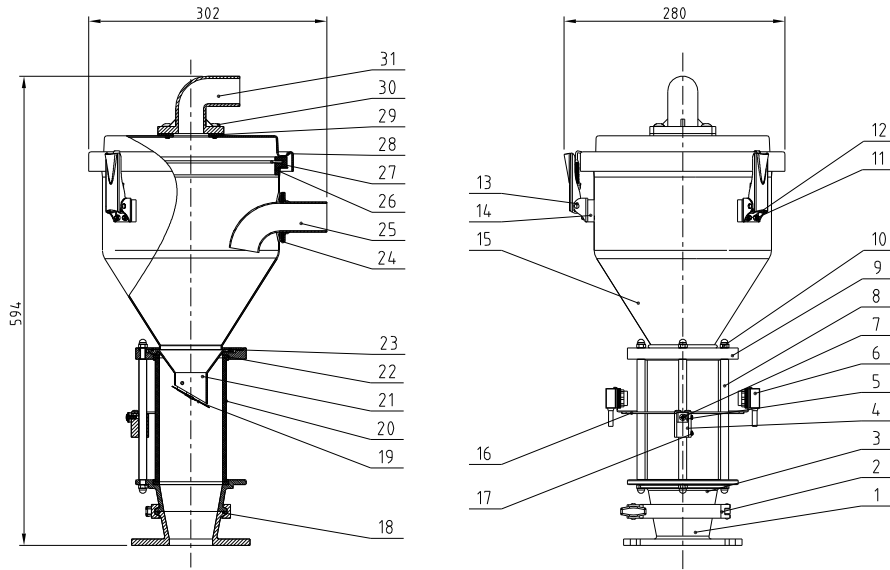
序号	代号	名称	材料	数量	备注
----	----	----	----	----	----

					制图	版号	SCD-230U/120H	SCD-230U/120H-D-ALL	比例	数量
					设计	核准	三通膜片阀			材质
					校对			信易電熱機械股份有限公司 Shini Plastics Technologies, Inc.	表面要求	
标记	更改前	更改后	更改人	日期	审核	日期			20170206	物料号



41	BL21000600120	磁铁盖	SUS201	1	借用
40	YW63062000000	十字轴盖头螺帽GB/T-818 M6x20-达克斯		1	
39	YW90257700000	永磁片φ25×φ7×7	永久磁石	1	
38	YE15123000400	磁粉刀头M12-318(A)φ50mm×14V平齿永磁刀头		1	
37	BH12000600010	磁铁套	H58	1	借用
36	YW63061000000	十字轴盖头螺帽GB/T-818 M6-10达克斯		2	
35	YR40000601100	传粉器外壳	ABS	1	借用
34	YW63034000000	十字轴盖头螺帽GB/T-818 M3x40-达克斯		1	
33	YW64000300000	锁紧螺母M3		1	
32	YW63040600000	十字轴盖头螺帽M4-6GB/T818 达克斯		2	
31	YR40010000200	电控箱	ABS	1	借用
30		电控箱底座	SUS201	1	借用
29	BW20001500010	吸风管	YL12	1	借用
28	YW62051500000	十字轴盖头螺帽JIS1111 M5x16达克斯		4	
27	YR10000000200	吸风管进紧	橡胶	1	易损件
26	BL21000600620	过滤网	SUS201	1	借用
25	YR10000300100	料斗进紧	橡胶	1	易损件
24	YR10061200000	入料管进紧	橡胶	1	借用 易损件
23	BL20036000320	1.5寸入料管固定片	SUS201	1	借用
22	BL32000600020	入料管	SUS201	1	借用
21	YW66040800000	平垫圈A级GB/T97.1 4L 5X9X0.8-达克斯		4	
20	YW64040700100	非金属材料六角锁紧螺母GB/T889 1M4		4	
19	BL21000601120	落料板固定座	SUS201	1	借用
18	BL21000600720	落料口	SUS201	1	借用
17	BL21000602320	落料板	SUS201	1	借用
16	YW66061300000	平垫圈A级GB/T97.16-达克斯		8	
15	YW65006000000	标准型弹簧垫圈GB/T93 6-达克斯		8	
14	YW61062000300	内六角圆球头螺帽GB/T101M6x20-12.9-达克斯		6	
13		底座进紧	EVA3.0	1	
12	YR20205500000	O型密封圈内径φ200×5.5	橡胶	1	易损件
11		料斗盖	SUS201	1	
10	YW02003000400	弹簧扣可调式SAL-6U-A-35	组件	3	
9	YR40000600800	弹簧扣垫块SAL-6U	ABS	3	
8	YW66040800000	平垫圈A级GB/T97.1 4L 5X9X0.8-达克斯		10	
7	YW64040700100	非金属材料六角锁紧螺母GB/T889 1M4		10	
6		储料桶	SUS304	1	
5	YR40061500000	梅花手柄	组件	2	借用
4	YR40000601000	透气管	ABS	1	借用
3	BL27000601320	料斗固定座	SUS304	1	借用
2	YW20000600500	压块	YL112	4	借用
1	YW20006000000	底座	YL112	1	借用

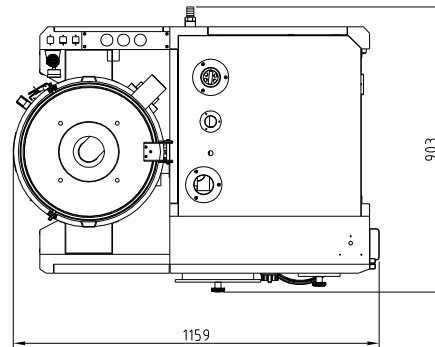
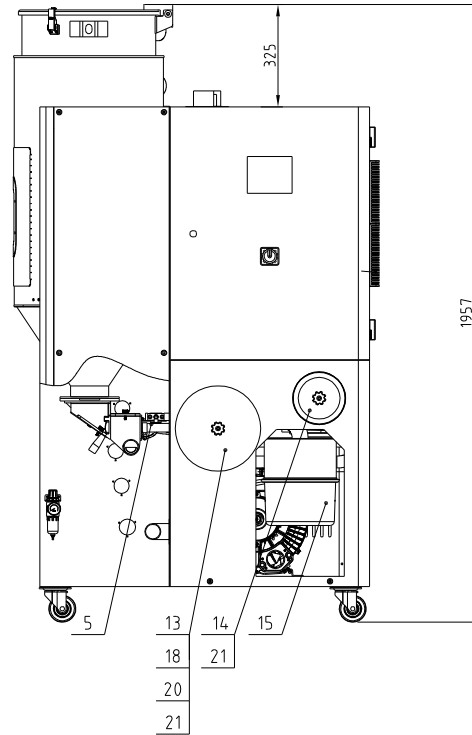
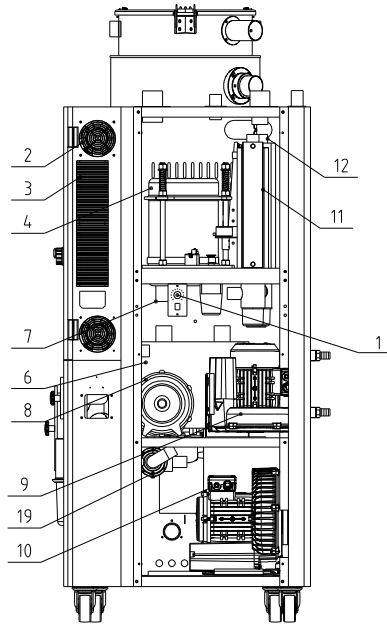
制图	版号	E	标题	SHR-6U	图号	SHR-6U-A-ALL	比例	1:5	数量	1
设计	核准		装配图					材质	组件	
校对	日期	20091129	信易电热机械股份有限公司 Shini Plastics Technologies, Inc.		表面要求	物料号				
标记	更改前	更改后	更改人	日期	审核	日期				



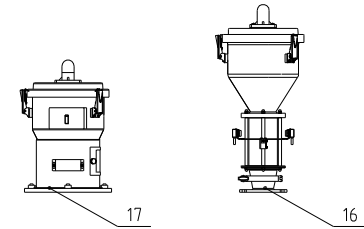
31	BW20001500010	吸风管	YL112	1	
30	YW62051500000	十字槽大扁头螺钉 JIS1111 M5x16-达克罗		4	
29	YR10000000200	吸风管进紧	橡胶	1	易损件
28		料斗盖	SUS304	1	备用
27		过滤网	SUS201	1	备用
26	YR10000300100	料斗进紧	橡胶	1	易损件
25		入料管	SUS201	1	备用
24		入料管进紧	橡胶	1	备用易损件
23	YR20259800000	橡胶O型密封圈 2.5x98	橡胶	1	易损件
22		玻璃管进紧	砂胶	2	易损件
21		落料口	组件	1	
20		玻璃管	玻璃	1	
19		逆止片	组件	1	易损件
18	YR20802600000	橡胶O型密封圈 80 (内径) x2.65	橡胶	1	易损件
17	YW68004500000	内六角平端紧定螺钉GB/T77 M4x5-达克罗		2	
16		电眼固定片	SPCC15	1	
15		储料桶	SUS304	1	
14	YR40000600300	弹簧扣垫块	ABS	3	
13	YW02003000400	弹簧扣	组件	3	
12	YW66041000000	平垫圈A数GB/T97.1 4(4.5x9x0.8)-达克罗		8	
11	YW64040700100	非金属件六角锁紧螺母GB/T889.1 M4		8	
10	YW64006000100	六角盖形螺母GB/T923 M6-A2-70(SUS)		6	
9		玻璃管上法兰	YL112	1	
8		法兰连接杆	Q235A	3	
7	YW63041200100	十字槽盖头螺钉GB/T-818 M4x12-达克罗		3	
6	YE15143900000	电眼FOTEK T18-3MN-PE	组件	1对	
5		电眼线压块	SUS201	1	
4		电眼固定座	YL112	1	
3		玻璃管下法兰	YL112	1	
2	YW07000300000	3° 不锈钢管夹	SUS202	1	
1		安装法兰	YL112	1	
序号	代号	名称	材质	数量	备注

技术要求:
1主要性能参数:
a. 储料斗容量为6L.

制图	版号	F	标题	SVH-6L	图号	SVH-6L-ALL	比例	1:6	数量	1
设计	核准		电眼料斗					材质	组件	
校对					信易电热机械股份有限公司 Shini Plastics Technologies, Inc.		表面要求			
标记	更改前	更改后	更改人	日期	审核	日期	20130112	物料号		



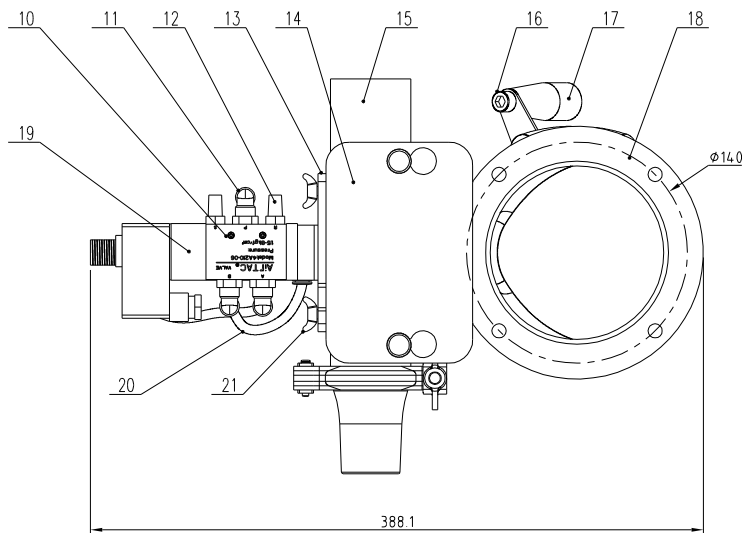
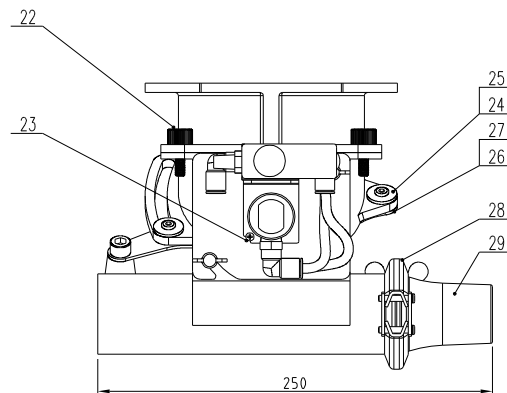
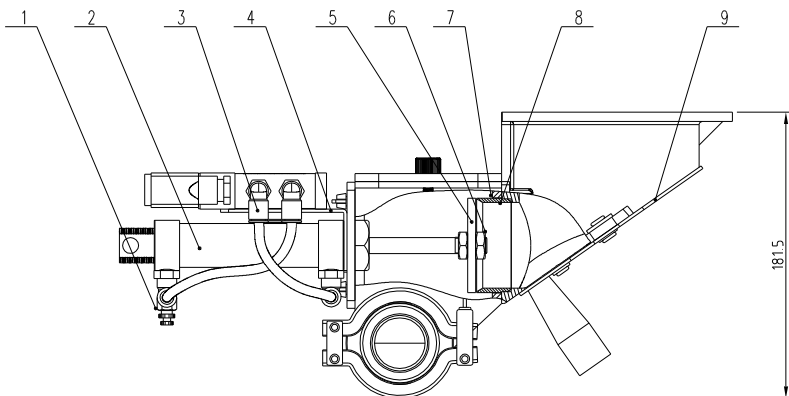
再生风机功率	干燥风机功率	再生电热功率	除湿风量	机型版本号
0.18KW	0.75KW	3KW	80m ³ /hr	Ver.H
冷却进出水管接口尺寸	冷却水压力	保温料桶容量	冷却水温	
宝塔接头3/4-φ23	3-5Kg	120L	常温	



21	YW09675100000	小梅花螺母5/16	组件	2	
20	YR101204.00000	过滤筛网SD-120B-ALL-04	砂胶	1	
19	SCD-230U/120H-D-ALL	三通膜片阀	组件	1	
18	YR4.0120000100	过滤筛盖IP[C]SD-120H-ALL-06	组件	1	
17	BY20006004.150	优化单机式真空料斗SHR-6U(4PIN)	组件	1	
16	BY20000602350	标准单机式电眼料斗SVH-6L(4PIN)	组件	1	
15	YR50127000000	过滤器ADC18外126x内70x高254mm	组件	1	易损件
14	YR50128300000	过滤器ADC18滤架材质橡胶	组件	1	易损件
13	YR50708000200	过滤器SAL-700/800C滤架材质砂胶	组件	1	易损件
12	BH704.40006150	电热管4KW 3φ4.00V		1	
11	BH703.40000150	电热管3KW 3φ4.00V		1	
10	BM3004.2000250	信易风机RB-420	组件	1	
9	BM3003.10000150	信易风机RB-310	组件	1	
8	YM4.0211000100	瑞晶风机2HB110H06(0.2KW)	组件	1	
7	BE9034.2500050	热电偶STM(探头长13线长2.5米)MT13	组件	1	
6	BW88008000020	冷却器	组件	2	
5	SBU-20-38S-V-ALL	载料式喂料盒24VAC(VERD)	组件	1	
4	SCD-230U/120H-G-ALL	蜂巢转轮	组件	1	
3	YW90120700000	铝散热器SD-40B-ALL-28(0版)(黑色)	组件	2	
2	YM601212064.00	排气扇12*12CM/24VAC/50/60HZ配滤胶网	组件	1	
1	YE80153100100	15W电机调速器US315C(中大力轴)	组件	1	

制图	版号	标题	图号	比例	1:15	数量	1
设计	核准	SCD-120U/80H			材质		
校对	日期	除湿干燥送料组合					
标记	更改前	更改后	更改人	日期	表面要求		
					物料号		



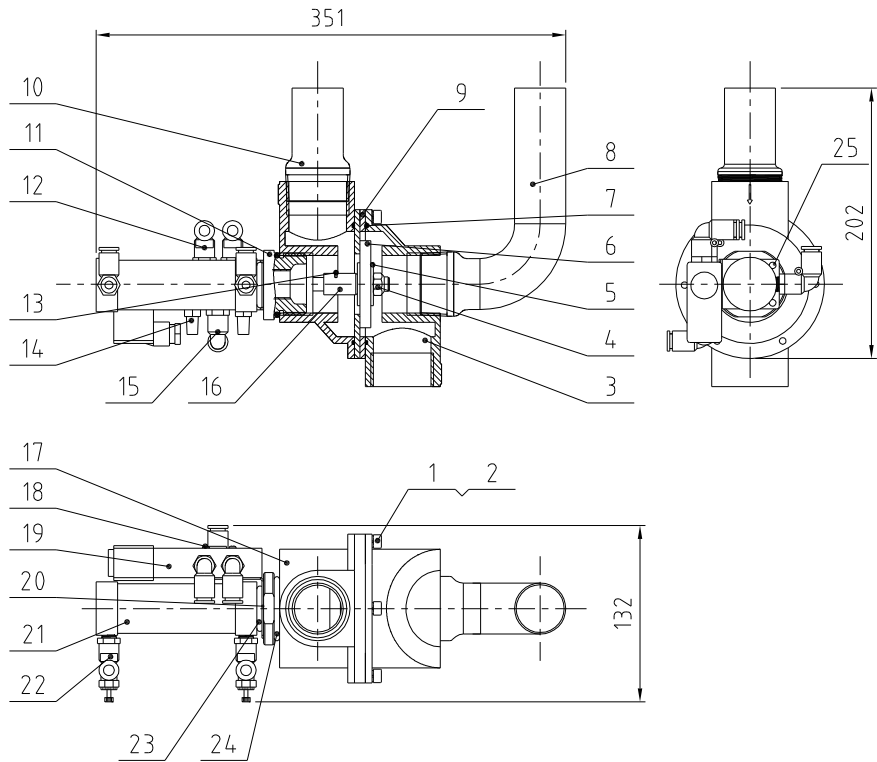


29	SBU-20-38S-V-11	1.5寸吸料口	ADC12	1	BW20152000120
28	YW07000200300	不锈钢冲压卡箍2寸		1	
27	YW614.02600100	内六角大平头螺钉T7 4026 M5x6		2	
26	YW63041500000	平垫圈A型 M6*13*1mm-达克桥		2	
25	YW66081900000	平垫圈8x19x2.0达克桥		2	
24	YW61101300200	十字槽盘头螺钉GB/T 823 M6x2		2	
23	YW63030600000	十字槽盘头螺钉GB/T-823 M3x6		1	
22	YW69616100000	手扭螺丝M6*16*16		2	
21	YW690615000000	蝶形螺栓GB/T 3098 M6x15		2	
20	YR60620000100	透明气管M6 (200米/卷)	PU管	0.4	
19	YE324.21600100	电磁阀4V210-06/AC24V亚德客	组件	1	
18	SBU-20-38S-V-14	集料体	ADC12	1	BW20203807010
17	YW06000100000	刀具转动杆手柄	塑胶	1	
16	YW61081600000	内六角圆头螺钉GB/T70.1 M6x16		1	
15	SBU-20-38S-V-07	裁料体	ADC12	1	BW20203800220
14	SBU-20-38S-V-09	视镜窗	亚克力板	1	BR90203800410
13	SBU-20-38S-V-10	气缸固定片	SUS201	1	
12	YW80010800000	铜制消音器1/8寸	铜	2	
11	YW80081800100	L型螺栓接头AP7.8-01 1/8-08	组件	1	
10	YW6304.2500000	十字槽盘头螺钉GB/T-818 M4x25		2	
9	SBU-20-38S-V-08	关料板	SUS201	1	
8	BH32160380010	裁料口SBU-160-38S-V-A-09	SUS201	1	
7	YW61061600000	内六角圆头螺钉M6x16-12-70(SUS)		4	
6	YW64.101250000	防松动螺母M10*1.25(细牙)		1	
5	SBU-20-38S-V-13	膜片	SUS201	1	
4	SBU-20-38S-V-12	电磁阀固定块	SUS201	1	
3	YW80061800200	L型螺栓接头AP7.8-01 1/8-06	组件	3	
2	YE31255000000	气缸M6L25*50-CA-PT(双动)	组件	1	
1	YW80061800000	可调式气臂接头ASL6-1/8-06	组件	1	

技术要求:

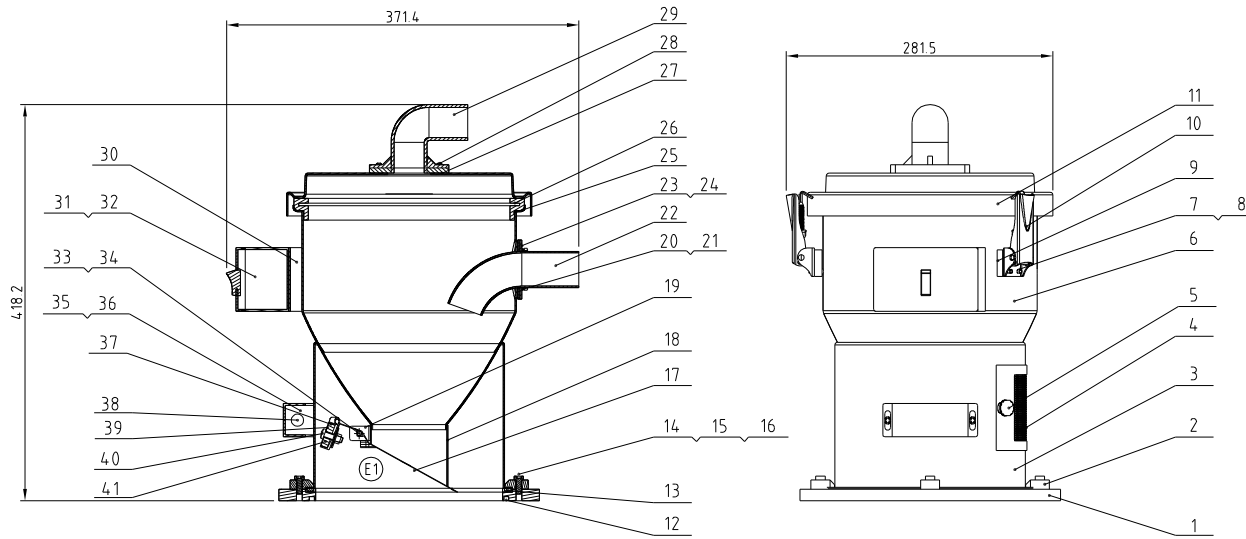
- 裁料口与膜片之间留0.5mm的间隙;
- 序号<24>和<27>需涂少量螺丝紧固剂,防止在使用过程中脱落。

标记	更改前	更改后	更改人	日期	制图	设计	校对	审核	版号	核准	日期	标题	图号	比例	数量	材质	表面要求	物料号
												标题 SBU-20-38S-V	图号 SBU-20-38S-V-ALL					
												裁料式吸料盒						
												SHINI 信易电热机械股份有限公司 Shini Plastics Technologies, Inc.						



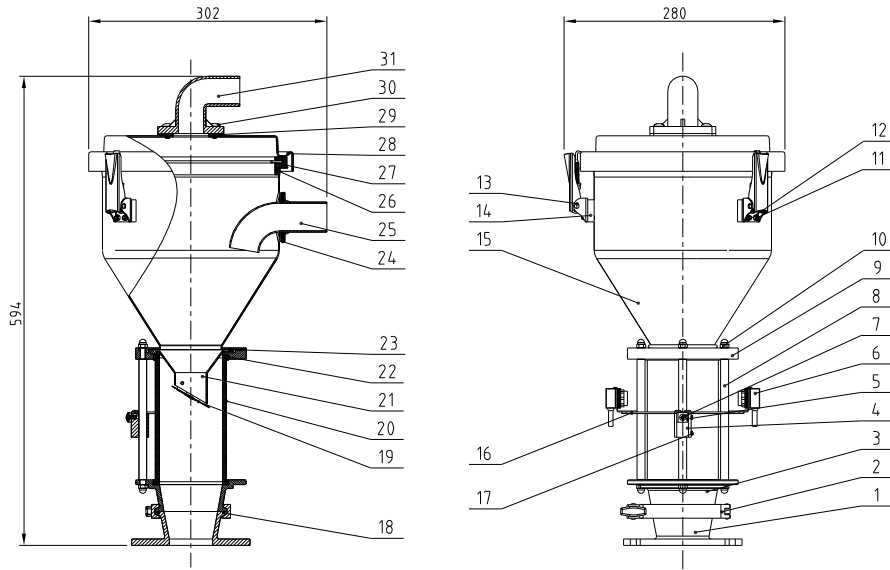
25	YW63040600000	十字槽盖头螺钉GB/T-818 M4x6-达克罗		2	
24	YR20044800000	O型密封圈 $\phi 48 \times \phi 4$	橡胶	1	
23	YR20305000000	O型密封圈 $\phi 30 \times \phi 5$	橡胶	1	
22	YW80061800000	可调式气管接头ASL6-1/8	组件	2	
21	YE31125010000	气缸MBL25x50-U(AIRTAC)		1	
20	SAL-910G-A-07	电磁阀固定片	SPCC1.2	1	
19	YE32421600100	电磁阀4V210-06 AC24V	组件	1	
18	YW63042500000	十字槽盖头螺钉GB/T-818 M4x25-达克罗		2	
17	BR40230700010	上盖SCD-230U/120H-D-07	YL112	1	
16	BH10906000110	增高铁棒SAL-910G-A-06	Q235A	1	
15	YW80081800100	气管接头APL8-1/8	组件	1	
14	YW80010800000	消音器BSL-01	组件	2	
13	YW68005500000	内六角平端紧定螺钉GB/T77 M5x5-达克罗		1	
12	YW80061800200	气管接头APL6-1/8	组件	2	
11	BH13900700010	三通阀接头SAL-910G-A-05	6061	1	
10	BL22900000320	吸风管二SAL-910G-A-04	SUS201	2	
9	SCD-230U/120H-D-06	三通阀中间法兰	SPH4.0	1	
8	BL22900000120	吸风管一SAL-910G-A-03	SUS201	1	
7	YR20258900000	O型密封圈 $\phi 89 \times \phi 2.5$ (外径)	橡胶	2	
6	BR10651200040	四通阀膜片65x12x8mm包皮(有模具)	组件	1	
5	YW66103200000	大垫圈A级GB/T96 10(10.5x30x2.5)-达克罗		2	
4	YW64101100000	六角锁紧螺母M10(厚度11mm)		1	
3	BH10090000510	阀体一SAL-910G-A-01	YL112	1	
2	YW65006000000	标准型弹簧垫圈GB/T93 6-A2-70(SUS)		6	
1	YW61062000300	内六角圆柱头螺钉GB/T70.1 M6x20-12.9-达克罗		6	
序号	代号	名称	材料	数量	备注

					制图	版号	SCD-230U/120H	SCD-230U/120H-D-ALL	比例	数量
					设计	核准	三通膜片阀			材质
					校对			信易電熱機械股份有限公司 Shini Plastics Technologies, Inc.	表面要求	
标记	更改前	更改后	更改人	日期	审核	日期			20170206	物料号



41	BL21000600120	磁铁盖	SUS201	1	借用
40	YW63062000000	十字轴盖头螺帽GB/T-818 M6x20-达克斯		1	
39	YW90257700000	永磁片φ25×φ7×7	永久磁石	1	
38	YE15123000400	磁粉斗类M12-318(A)φ50mm×1V平面永磁铁头		1	
37	BH12000600010	磁铁套	H58	1	借用
36	YW63061000000	十字轴盖头螺帽GB/T-818 M6-10达克斯		2	
35	YR40000601100	传粉器外壳	ABS	1	借用
34	YW63034000000	十字轴盖头螺帽GB/T-818 M3x40-达克斯		1	
33	YW64000300000	锁紧螺母M3		1	
32	YW63040600000	十字轴盖头螺帽M4-6GB/T818 达克斯		2	
31	YR40010000200	电控箱	ABS	1	借用
30		电控箱底座	SUS201	1	借用
29	BW20001500010	吸风管	YL12	1	借用
28	YW62051500000	十字轴盖头螺帽JIS1111 M5x16达克斯		4	
27	YR10000000200	吸风管进紧	橡胶	1	易损件
26	BL21000600620	过滤网	SUS201	1	借用
25	YR10000300100	料斗进紧	橡胶	1	易损件
24	YR10061200000	入料管进紧	橡胶	1	借用 易损件
23	BL20036000320	1.5寸入料管固定片	SUS201	1	借用
22	BL32000600020	入料管	SUS201	1	借用
21	YW66040800000	平垫圈A级GB/T97.14L5X9X0.8-达克斯		4	
20	YW64040700100	非金属材料六角锁紧螺母GB/T889 1M4		4	
19	BL21000601120	落料板固定座	SUS201	1	借用
18	BL21000600720	落料口	SUS201	1	借用
17	BL21000602320	落料板	SUS201	1	借用
16	YW66061300000	平垫圈A级GB/T97.16-达克斯		8	
15	YW65006000000	标准型弹簧垫圈GB/T93 6-达克斯		8	
14	YW61062000300	内六角圆球头螺帽GB/T101M6x20-12.9-达克斯		6	
13		底座进紧	EVA3.0	1	
12	YR20205500000	O型密封圈内径φ200×5.5	橡胶	1	易损件
11		料斗盖	SUS201	1	
10	YW02003000400	弹簧扣可调式SAL-6U-A-35	组件	3	
9	YR40000600800	弹簧扣垫块SAL-6U	ABS	3	
8	YW66040800000	平垫圈A级GB/T97.14L5X9X0.8-达克斯		10	
7	YW64040700100	非金属材料六角锁紧螺母GB/T889 1M4		10	
6		储料桶	SUS304	1	
5	YR40061500000	梅花手柄	组件	2	借用
4	YR40000601000	透气管	ABS	1	借用
3	BL27000601320	料斗固定座	SUS304	1	借用
2	YW20000600500	压块	YL112	4	借用
1	YW20006000000	底座	YL112	1	借用

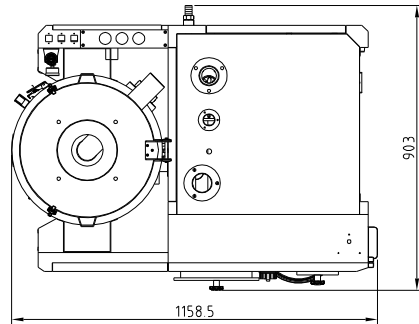
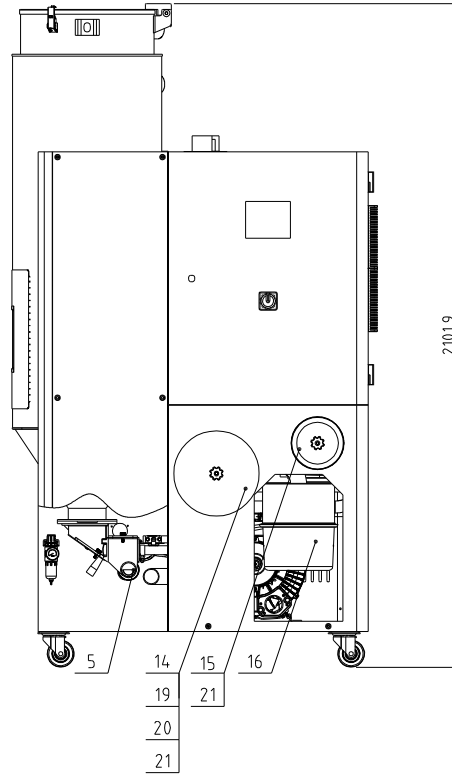
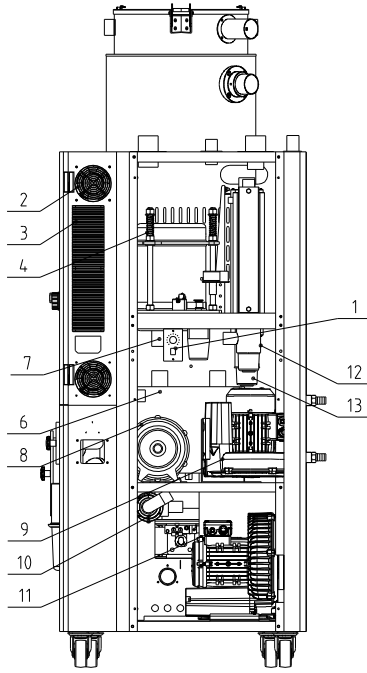
制图	版号	E	标题	SHR-6U	图号	SHR-6U-A-ALL	比例	1:5	数量	1
设计	核准		装配图						材质	组件
校对	日期	20091129	信易电热机械股份有限公司 Shini Plastics Technologies, Inc.		表面要求					
标记	更改前	更改后			更改人	日期	物料号			



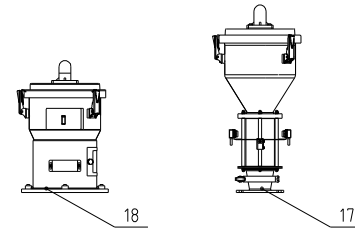
31	BW20001500010	吸风管	YL112	1	
30	YW62051500000	十字槽大扁头螺钉 JIS1111 M5x16-达克罗		4	
29	YR10000000200	吸风管进紧	橡胶	1	易损件
28		料斗盖	SUS304	1	备用
27		过滤网	SUS201	1	备用
26	YR10000300100	料斗进紧	橡胶	1	易损件
25		入料管	SUS201	1	备用
24		入料管进紧	橡胶	1	备用易损件
23	YR20259800000	橡胶O型密封圈 2.5x98	橡胶	1	易损件
22		玻璃管进紧	砂胶	2	易损件
21		落料口	组件	1	
20		玻璃管	玻璃	1	
19		逆止片	组件	1	易损件
18	YR20802600000	橡胶O型密封圈 80 (内径) x2.65	橡胶	1	易损件
17	YW68004500000	内六角平端紧定螺钉GB/T77 M4x5-达克罗		2	
16		电眼固定片	SPCC15	1	
15		储料桶	SUS304	1	
14	YR40000600300	弹簧扣垫块	ABS	3	
13	YW02003000400	弹簧扣	组件	3	
12	YW66041000000	平底圈A数GB/T97.1 4(4.5x9x0.8)-达克罗		8	
11	YW64040700100	非金属件六角锁紧螺母GB/T889.1 M4		8	
10	YW64006000100	六角盖形螺母GB/T923 M6-A2-70(SUS)		6	
9		玻璃管上法兰	YL112	1	
8		法兰连接杆	Q235A	3	
7	YW63041200100	十字槽盖头螺钉GB/T-818 M4x12-达克罗		3	
6	YE15143900000	电眼FOTEK T18-3MN-PE	组件	1对	
5		电眼线压块	SUS201	1	
4		电眼固定座	YL112	1	
3		玻璃管下法兰	YL112	1	
2	YW07000300000	3° 不锈钢管夹	SUS202	1	
1		安装法兰	YL112	1	
序号	代号	名称	材质	数量	备注

技术要求:
1主要性能参数:
a. 储料斗容量为6L.

					制图	版号	F	标题	SVH-6L	图号	SVH-6L-ALL	比例	1:6	数量	1
					设计	核准			电眼料斗				材质	组件	
					校对							表面要求			
标记	更改前	更改后	更改人	日期	审核	日期	20130112		信易电热机械股份有限公司 Shini Plastics Technologies, Inc.		物料号				

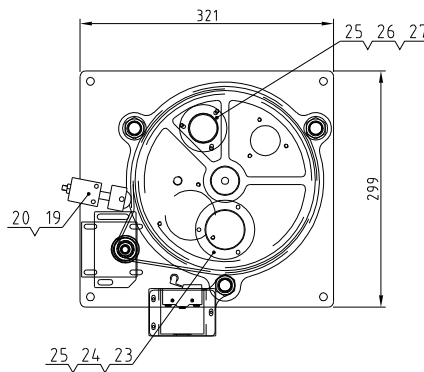
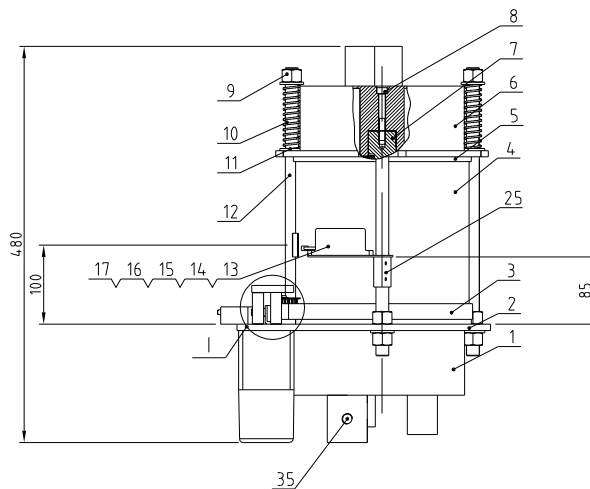
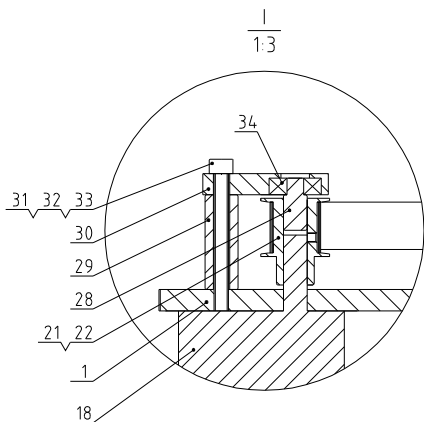


再生风机功率	干燥风机功率	再生电热功率	除湿风量	机型版本号
0.18KW	0.75KW	3KW	80m ³ /hr	Ver.H
冷却进出水管接口尺寸	冷却水压力	保温料桶容量	冷却水水温	
宝塔接头3/4-φ23	3-5Kg	160L	常温	



21	YW09675100000	小梅花螺母5/16	组件	2	
20	YR101204.00000	过滤桶进紧SD-120H-ALL-04	砂胶	1	
19	YR4.0120000100	过滤桶盖IPCISD-120H-ALL-06	组件	1	
18	BY20006004.150	欧化单机式电驱料斗SHR-6U(4PIN)	组件	1	
17	BY20000602350	标准单机式电驱料斗SVH-6L(4PIN)	组件	1	
16	YR50127000000	过滤器ADC1外126x内70x高254mm	组件	1	易损件
15	YR50128300000	过滤器ADC18进紧材质橡胶	组件	1	易损件
14	YR50708000200	过滤器SAL-700/800G进紧材质橡胶	组件	1	易损件
13	BH704.40006150	电热管4KW 3φ4.00V	组件	1	
12	BH7034.0000150	电热管3KW 3φ4.00V	组件	1	
11	BM3004.2000250	信易风机RB-420	组件	1	
10	SCD-230U/120H-D-ALL	三通膜片阀	组件	1	
9	BM30031000150	信易风机RB-310	组件	1	
8	YM4.0211000100	瑞晶风机2HB110H06(0.2KW)	组件	1	
7	BE9034.2500050	热电偶STM(探头长13线长2.5米)MY13	组件	1	
6	BW88008000020	冷却器	组件	2	
5	SBU-20-38S-V-ALL	载料式喂料盒24VA(VERD)	组件	1	
4	SCD-230U/120H-G-ALL	蜂巢转轮	组件	1	
3	YW90120700000	铝散热器SD-40H-ALL-28(0版)(黑色)	组件	2	
2	YM601212064.00	潜气扇12*12CM/24VAC/50/60HZ配塑胶网	组件	1	
1	YE80153100100	15W电机调速器US315C(中大力轴)	组件	1	

制图	版号	标题	图号	比例	1:15	数量	1
设计	核准	SCD-160U/80H 除湿干燥送料组合		材质			
校对	日期	SHINI 信易电热机械股份有限公司 Shini Plastics Technologies, Inc.					
标记	更改前	更改后	更改人	日期	审核	日期	物料号



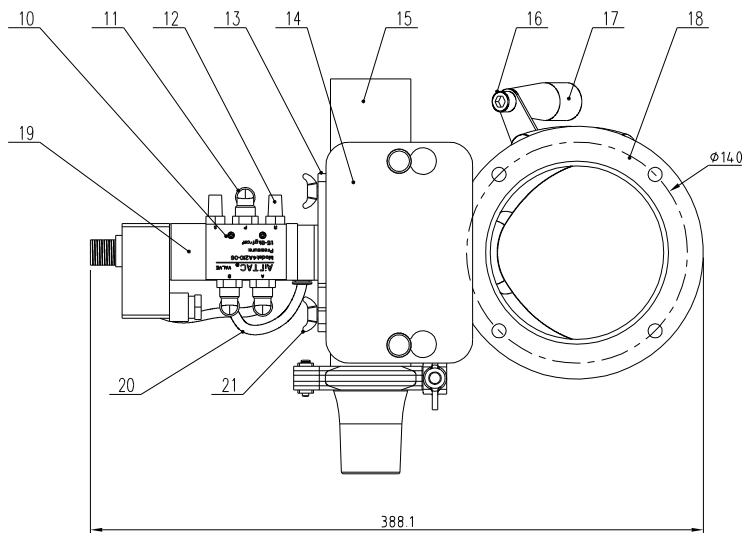
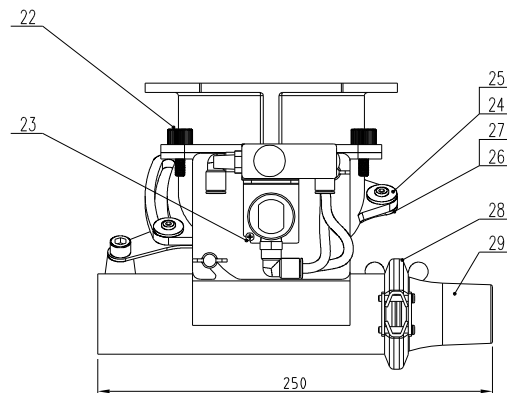
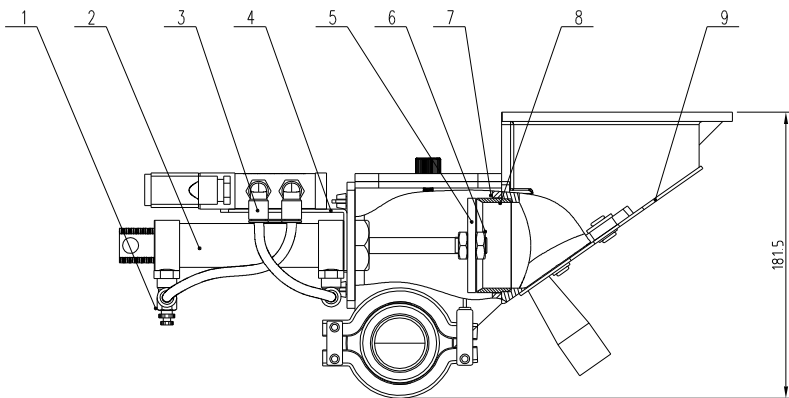
35	SD-120H-B-08	2"上下盖法兰1/4"PT		1	
34	YW11062700000	轴承627	组件	1	
33	YW66061300000	平垫圈A级GB/T97.1 6(6.6x12x1.6)-达克纳		3	
32	YW65006000100	标准型弹簧垫圈GB/T93 6-达克纳		3	
31	YW61066500000	内六角圆柱头螺钉GB/T70.1 M6x5-12.9 (全牙)		3	
30	SD-200H-B-05	减速马达固定板	6061	1	
29	SD-200H-B-04	定位臂40mm	6061	3	
28	BH33702300010	固定轴SD-700B-D-23	SUS201	1	
27	SD-120H-B-01	15"风管法兰	SUS201	3	
26	YR90001500200	15"法兰垫圈	白砂胶	3	
25	YW62051000100	十字槽大扁头螺钉JIS1111 M5x10-达克纳		15	
24	YR90000200000	2.0"法兰垫圈	白砂胶	2	
23	SD-120H-B-02	2"风管法兰	SUS201	1	
22	YW68004500000	内六角平端紧定螺钉GB/T177 M4x5-达克纳		3	
21	YW08001000100	同步皮带轮SD-120H-B-05	45#	1	
20	YW63044500000	十字槽盘头螺钉GB/T-818 M4x5-达克纳		2	
19	SD-400H-A-40	皮带调整器	组件	1	借用
18	YM50315300100	减速机3KW15RGN-C/3GN500K (中大功率)	组件	1	
17	BL04402200020	微动开关固定片SD-40H-A-22	SUS201	1	
16	YW63040600000	十字槽盘头螺钉GB/T-818 M4x6-达克纳		3	
15	YW63032500000	十字槽盘头螺钉GB/T-818 M3x25-达克纳		2	
14	YE14511200000	行程开关 YBLXW-5/11G2	组件	1	
13	YR40330900000	微动开关盒	ABS	1	
12	BH10533000010	双头螺杆SD-40H-B-07	SUS200	3	
11	YW66163000000	平垫圈A级GB/T97.1 16-达克纳		12	
10	YW01201800000	弹簧SD-700H-B-07	70Mn	3	
9	YW64001600000	六角螺母GB/T6170 M16-达克纳		9	
8	YW61086500000	内六角圆柱头螺钉GB/T70.1 M8x5-12.9-达克纳		2	
7	BH10005003110	蜂巢安装轴	45	2	借用
6	BA40012000110	蜂巢上盖SD-120H-B-03	AC4B	1	
5	YR10010000700	砂胶铁氟龙上垫片	红砂胶+铁氟龙	1	
4	SD-120H-B-06	蜂巢φ220×200L	全分子筛	1	
3	YR00203000000	同步皮带20×300XL(网长762)	组件	1	
2	YR10010000900	砂胶铁氟龙下垫片	红砂胶+铁氟龙	1	
1	BA40012000210	蜂巢下盖SD-120H-B-04	AC4B	1	

序号	代号	名称	材料	数量	备注
		标题 SCD-230U/120H	图号 SCD-230U/120H-G-ALL	比例	数量
		蜂巢转轮			材质
			信易电热机械股份有限公司		表面要求
			Shini Plastics Technologies, Inc.		物料号

技术要求:

- 序号2、序号5零件采用红砂胶一面分别与序号1、序号6零件用耐高温白砂胶粘合;
- 序号10件压缩量为15。

制图	设计	校对	审核	制图	设计	校对	审核	版号	核准	日期
标记	更改前	更改后	更改人	日期	审核	日期				

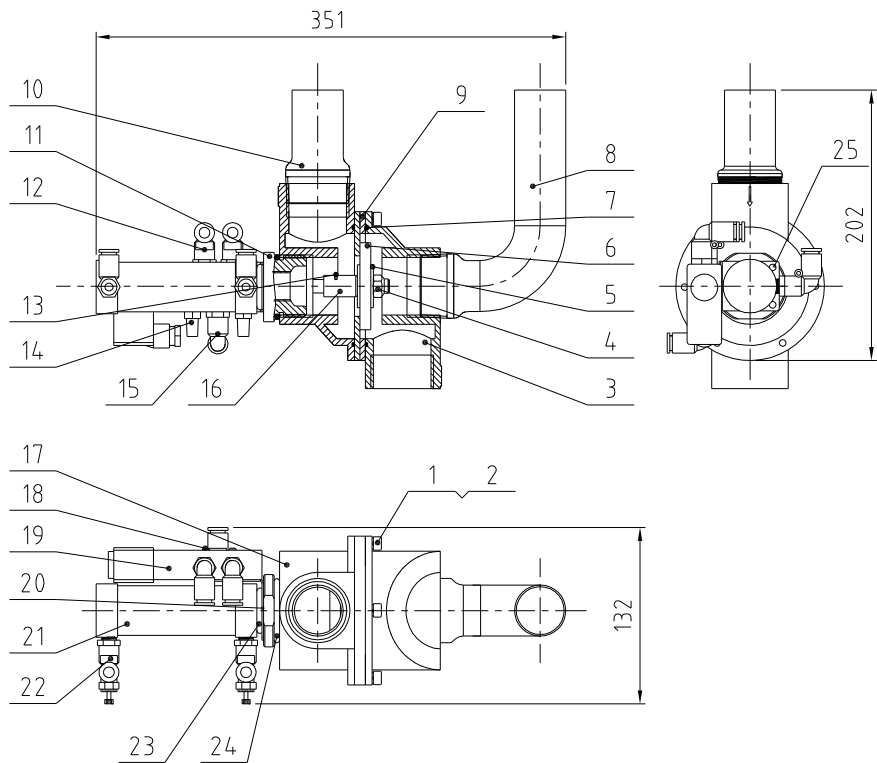


29	SBU-20-38S-V-11	1.5寸吸料口	ADC12	1	BW20152000120
28	YW07000200300	不锈钢冲压卡箍2寸		1	
27	YW614.02600100	内六角大平头螺钉T7 4026 M5x6		2	
26	YW63041500000	平垫圈A型 M6*13*1mm-达克桥		2	
25	YW66081900000	平垫圈8x19x2.0达克桥		2	
24	YW61101300200	十字槽盘头螺钉GB/T 823 M6x2		2	
23	YW63030600000	十字槽盘头螺钉GB/T-823 M3x6		1	
22	YW69616100000	手扭螺丝M6*16*16		2	
21	YW690615000000	蝶形螺栓GB/T 3098 M6x15		2	
20	YR60620000100	透明气管M6 (200米/卷)	PU管	0.4	
19	YE324.21600100	电磁阀4V210-06/AC24V亚德基	组件	1	
18	SBU-20-38S-V-14	集料体	ADC12	1	BW20203807010
17	YW06000100000	刀具转动杆手柄	塑胶	1	
16	YW61081600000	内六角圆头螺钉GB/T70.1 M6x16		1	
15	SBU-20-38S-V-07	裁料体	ADC12	1	BW20203800220
14	SBU-20-38S-V-09	视镜窗	亚克力板	1	BR90203800410
13	SBU-20-38S-V-10	气缸固定片	SUS201	1	
12	YW80010800000	铜制消音器1/8寸	铜	2	
11	YW80081800100	L型螺栓接头APL6-01 1/8-08	组件	1	
10	YW6304.2500000	十字槽盘头螺钉GB/T-818 M4x25		2	
9	SBU-20-38S-V-08	关料板	SUS201	1	
8	BH32160380010	裁料口SBU-160-38S-V-A-09	SUS201	1	
7	YW61061600000	内六角圆头螺钉M6x16-02-70(SUS)		4	
6	YW64.101250000	防松动螺母M10*1.25(细牙)		1	
5	SBU-20-38S-V-13	膜片	SUS201	1	
4	SBU-20-38S-V-12	电磁阀固定块	SUS201	1	
3	YW80061800200	L型螺栓接头APL6-01 1/8-06	组件	3	
2	YE31255000000	气缸M6L25*50-CA-PT(双动)	组件	1	
1	YW80061800000	可调式气臂接头ASL6-1/8-06	组件	1	

技术要求:

- 裁料口与膜片之间留0.5mm的间隙;
- 序号<24>和<27>需涂少量螺丝紧固剂,防止在使用过程中脱落。

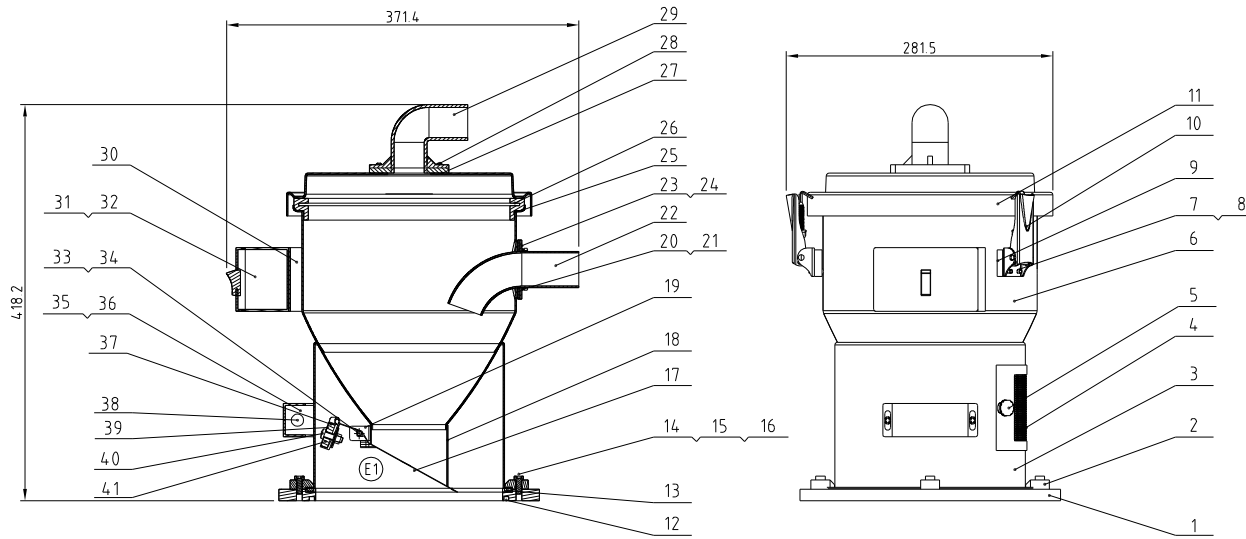
标记	更改前	更改后	更改人	日期	制图	设计	校对	制图	日期	标题	图号	比例	数量	备注
										SBU-20-38S-V	SBU-20-38S-V-ALL	1:1		
										裁料式吸料盒				
										SHINI 信易电热机械股份有限公司 Shini Plastics Technologies, Inc.		表面要求		
												物料号		



25	YW63040600000	十字槽盖头螺钉GB/T-818 M4x6-达克罗		2	
24	YR20044800000	O型密封圈 $\phi 48 \times \phi 4$	橡胶	1	
23	YR20305000000	O型密封圈 $\phi 30 \times \phi 5$	橡胶	1	
22	YW80061800000	可调式气管接头ASL6-1/8	组件	2	
21	YE31125010000	气缸MBL25x50-U(AIRTAC)		1	
20	SAL-910G-A-07	电磁阀固定片	SPCC1.2	1	
19	YE32421600100	电磁阀4V210-06 AC24V	组件	1	
18	YW63042500000	十字槽盖头螺钉GB/T-818 M4x25-达克罗		2	
17	BR40230700010	上盖SCD-230U/120H-D-07	YL112	1	
16	BH10906000110	增高铁棒SAL-910G-A-06	Q235A	1	
15	YW80081800100	气管接头APL8-1/8	组件	1	
14	YW80010800000	消音器BSL-01	组件	2	
13	YW68005500000	内六角平端紧定螺钉GB/T77 M5x5-达克罗		1	
12	YW80061800200	气管接头APL6-1/8	组件	2	
11	BH13900700010	三通阀接头SAL-910G-A-05	6061	1	
10	BL22900000320	吸风管二SAL-910G-A-04	SUS201	2	
9	SCD-230U/120H-D-06	三通阀中间法兰	SPH4.0	1	
8	BL22900000120	吸风管一SAL-910G-A-03	SUS201	1	
7	YR20258900000	O型密封圈 $\phi 89 \times \phi 2.5$ (外径)	橡胶	2	
6	BR10651200040	四通阀膜片65x12x8mm包皮(有模具)	组件	1	
5	YW66103200000	大垫圈A级GB/T96 10(10.5x30x2.5)-达克罗		2	
4	YW64101100000	六角锁紧螺母M10(厚度11mm)		1	
3	BH10090000510	阀体一SAL-910G-A-01	YL112	1	
2	YW65006000000	标准型弹簧垫圈GB/T93 6-A2-70(SUS)		6	
1	YW61062000300	内六角圆柱头螺钉GB/T70.1 M6x20-12.9-达克罗		6	

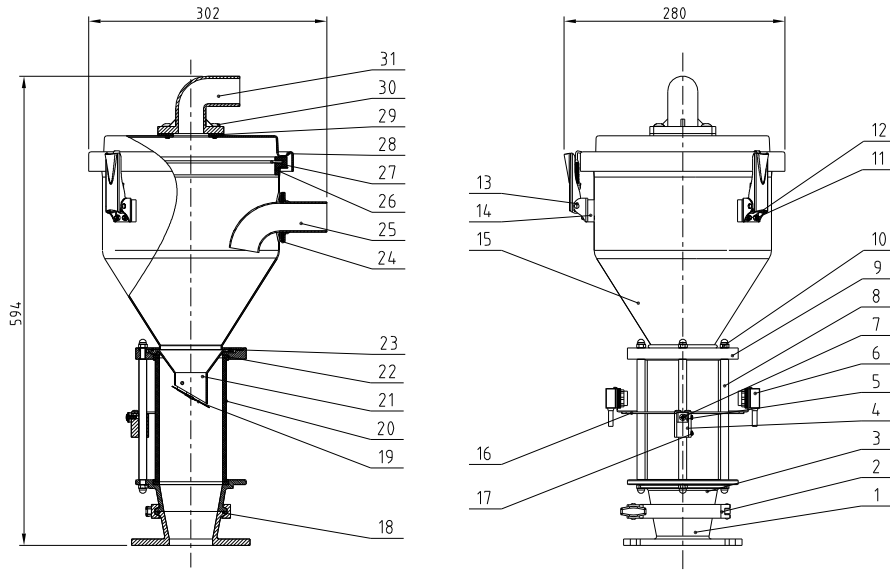
序号	代号	名称	材料	数量	备注
----	----	----	----	----	----

					制图	版号	SCD-230U/120H	SCD-230U/120H-D-ALL	比例	数量
					设计	核准	三通膜片阀			材质
					校对		信易電熱機械股份有限公司 Shini Plastics Technologies, Inc.	表面要求		
标记	更改前	更改后	更改人	日期	审核	日期		20170206	物料号	



41	BL21000600120	磁铁盖	SUS201	1	借用
40	YW63062000000	十字轴盖头螺帽GB/T-818 M6x20-达克斯		1	
39	YW90257700000	永磁片φ25×φ7×7	永久磁石	1	
38	YE15123000400	磁粉刀架M12-318(A)φ50mm×14V平齿永磁铁头		1	
37	BH12000600010	磁铁套	H58	1	借用
36	YW63061000000	十字轴盖头螺帽GB/T-818 M6-10达克斯		2	
35	YR40000601100	传粉器外壳	ABS	1	借用
34	YW63034000000	十字轴盖头螺帽GB/T-818 M3x40-达克斯		1	
33	YW64000300000	锁紧螺母M3		1	
32	YW63040600000	十字轴盖头螺帽M4-6GB/T818 达克斯		2	
31	YR40010000200	电控箱	ABS	1	借用
30		电控箱底座	SUS201	1	借用
29	BW20001500010	吸风管	YL12	1	借用
28	YW62051500000	十字轴盖头螺帽JIS1111 M5x16达克斯		4	
27	YR10000000200	吸风管进紧	橡胶	1	易损件
26	BL21000600620	过滤网	SUS201	1	借用
25	YR10000300100	料斗进紧	橡胶	1	易损件
24	YR10061200000	入料管进紧	橡胶	1	借用 易损件
23	BL20036000320	1.5寸入料管固定片	SUS201	1	借用
22	BL32000600020	入料管	SUS201	1	借用
21	YW66040800000	平垫圈A级GB/T97.1 4L 5X9X0.8-达克斯		4	
20	YW64040700100	非金属材料六角锁紧螺母GB/T889 1M4		4	
19	BL21000601120	落料板固定座	SUS201	1	借用
18	BL21000600720	落料口	SUS201	1	借用
17	BL21000602320	落料板	SUS201	1	借用
16	YW66061300000	平垫圈A级GB/T97.16-达克斯		8	
15	YW65006000000	标准型弹簧垫圈GB/T93 6-达克斯		8	
14	YW61062000300	内六角圆球头螺帽GB/T101M6x20-12.9-达克斯		6	
13		底座进紧	EVA3.0	1	
12	YR20205500000	O型密封圈内径φ200×5.5	橡胶	1	易损件
11		料斗盖	SUS201	1	
10	YW02003000400	弹簧扣可调式SAL-6U-A-35	组件	3	
9	YR40000600800	弹簧扣垫块SAL-6U	ABS	3	
8	YW66040800000	平垫圈A级GB/T97.1 4L 5X9X0.8-达克斯		10	
7	YW64040700100	非金属材料六角锁紧螺母GB/T889 1M4		10	
6		储料桶	SUS304	1	
5	YR40061500000	梅花手柄	组件	2	借用
4	YR40000601000	透气管	ABS	1	借用
3	BL27000601320	料斗固定座	SUS304	1	借用
2	YW20000600500	压块	YL112	4	借用
1	YW20006000000	底座	YL112	1	借用

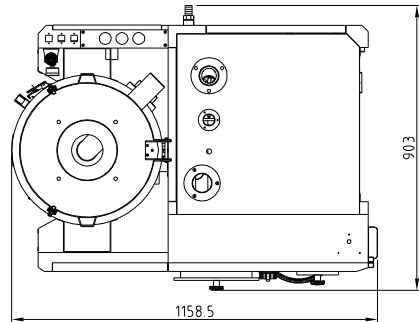
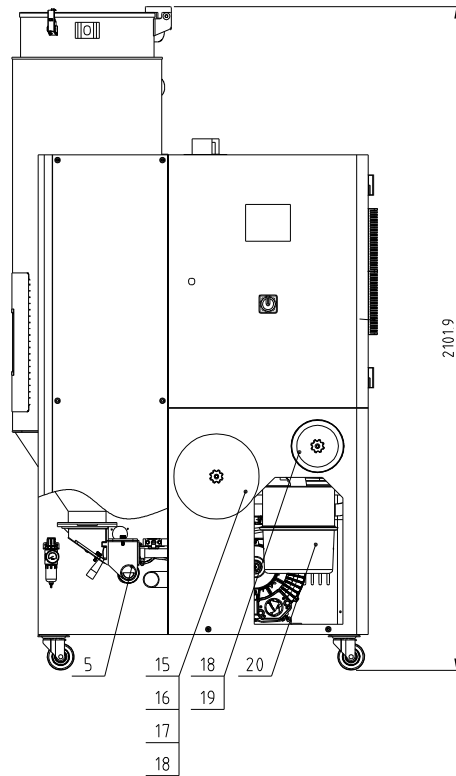
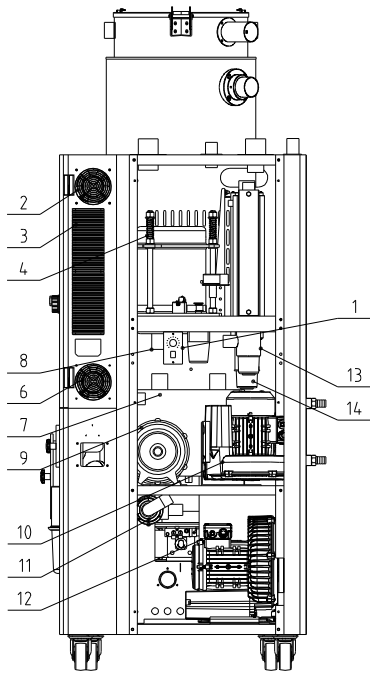
制图	版号	E	标题	SHR-6U	图号	SHR-6U-A-ALL	比例	1:5	数量	1
设计	核准		装配图				⊕	材质	组件	
校对	日期	20091129	SHINI 信易电热机械股份有限公司 Shini Plastics Technologies, Inc.		表面要求		物料号			
标记	更改前	更改后	更改人	日期	审核	日期				



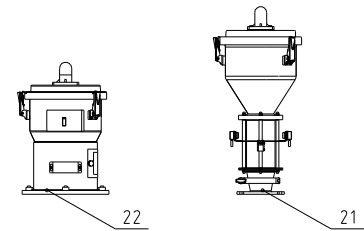
31	BW20001500010	吸风管	YL112	1	
30	YW62051500000	十字槽大扁头螺钉 JIS1111 M5x16-达克罗		4	
29	YR10000000200	吸风管进胶	橡胶	1	易损件
28		料斗盖	SUS304	1	备用
27		过滤网	SUS201	1	备用
26	YR10000300100	料斗进胶	橡胶	1	易损件
25		入料管	SUS201	1	备用
24		入料管进胶	橡胶	1	备用易损件
23	YR20259800000	橡胶O型密封圈 2.5x98	橡胶	1	易损件
22		玻璃管进胶	砂胶	2	易损件
21		落料口	组件	1	
20		玻璃管	玻璃	1	
19		逆止片	组件	1	易损件
18	YR20802600000	橡胶O型密封圈 80 (内径) x2.65	橡胶	1	易损件
17	YW68004500000	内六角平端紧定螺钉GB/T77 M4x5-达克罗		2	
16		电眼固定片	SPCC15	1	
15		储料桶	SUS304	1	
14	YR40000600300	弹簧扣垫块	ABS	3	
13	YW02003000400	弹簧扣	组件	3	
12	YW66041000000	平垫圈A数GB/T97.1 4(4.5x9x0.8)-达克罗		8	
11	YW64040700100	非金属件六角锁紧螺母GB/T889.1 M4		8	
10	YW64006000100	六角盖形螺母GB/T923 M6-A2-70(SUS)		6	
9		玻璃管上法兰	YL112	1	
8		法兰连接杆	Q235A	3	
7	YW63041200100	十字槽盖头螺钉GB/T-818 M4x12-达克罗		3	
6	YE15143900000	电眼FOTEK T18-3MN-PE	组件	1对	
5		电眼线压块	SUS201	1	
4		电眼固定座	YL112	1	
3		玻璃管下法兰	YL112	1	
2	YW07000300000	3° 不锈钢管夹	SUS202	1	
1		安装法兰	YL112	1	
序号	代号	名称	材质	数量	备注

技术要求:
1主要性能参数:
a. 储料斗容量为6L.

					制图	版号	F	标题	SVH-6L	图号	SVH-6L-ALL	比例	1:6	数量	1
					设计	核准			电眼料斗				材质	组件	
					校对							表面要求			
标记	更改前	更改后	更改人	日期	审核	日期	20130112		信易电热机械股份有限公司 Shini Plastics Technologies, Inc.		物料号				



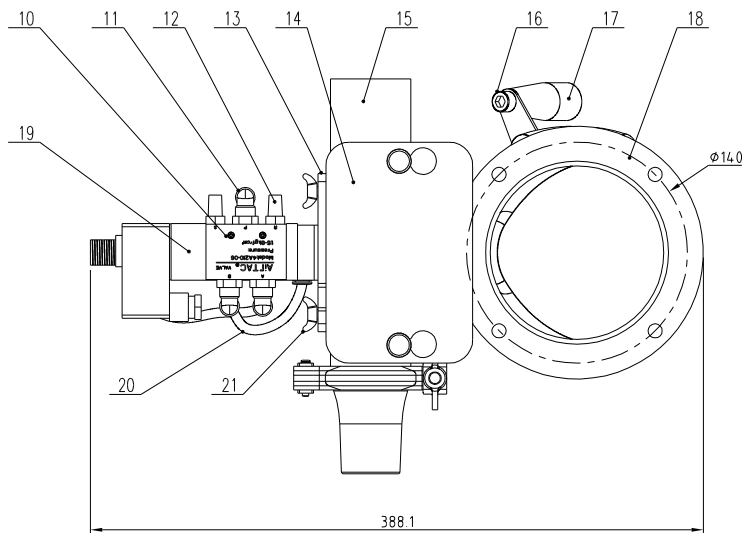
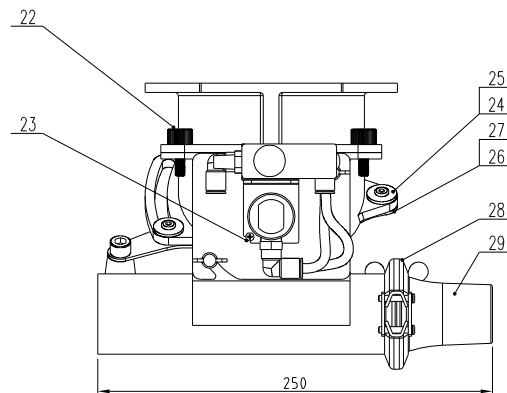
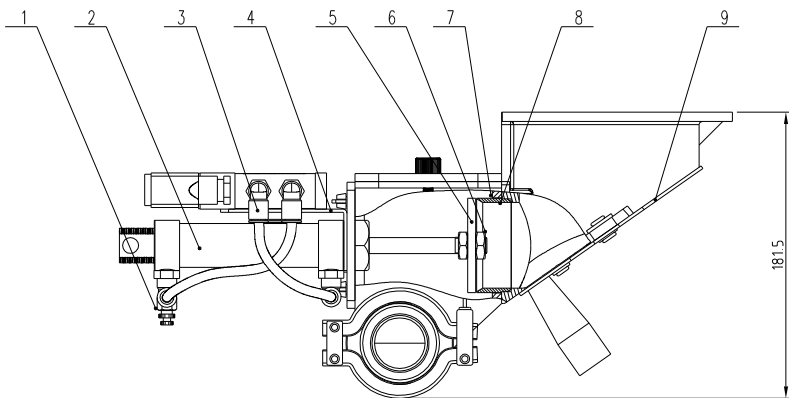
再生风机功率	干燥风机功率	再生电功率	除湿风量	机型版本号
0.18KW	0.75KW	4KW	120m ³ /hr	Ver.H
冷却进出水管接口尺寸	冷却水压力	保温料桶容量	冷却水水温	
宝塔接头3/4-φ23	3-5Kg	160L	常温	



22	BY20006004150	欧化单机式真空料斗SHR-6U(4PIN)	组件	1	
21	BY20000602350	标准单机式电驱料斗SVH-6L(4PIN)	组件	1	
20	YR50127000000	过滤器ADC1外126x内70x高254mm	组件	1	易损件
19	YR50128300000	过滤器ADC18逆聚材质橡胶	组件	1	易损件
18	YW09675100000	小梅花螺母5/16	组件	2	
17	YR40120000100	过滤桶盖SD-120H-ALL-06	PC	1	
16	YR10120400000	过滤桶逆聚SD-120H-ALL-04	砂胶	1	
15	YR50708000200	过滤器SAL-700/800G逆聚材质砂胶	组件	1	易损件
14	BH70640000150	电热管6KW 3φ4.00V	组件	1	
13	BH704400006150	电热管4KW 3φ4.00V	组件	1	
12	BM30042000250	信易风机RB-420	组件	1	
11	SCD-230U/120H-D-ALL	三通膜片阀	组件	1	
10	BM30031000150	信易风机RB-310	组件	1	
9	YM40211000100	瑞晶风机2HB110H06(0.2KW)	组件	1	
8	BE90342500050	热电偶STM(探头长13线长2.5米)MY13	组件	1	
7	BW88080000020	冷却器	组件	2	
6	YR40120300000	三合一防全塑胶网GRM120-30(12*12)	塑胶	1	
5	SBU-20-3BS-V-ALL	载料式喂料盒24VAC(IVERD)	组件	1	
4	SCD-230U/120H-G-ALL	蜂巢转轮	组件	1	
3	YW90120700000	铝散热器SD-40H-ALL-28(0版)(黑色)	组件	2	
2	YM601212006400	排气扇12*12CM/24VAC/50/60HZ配塑胶网	组件	1	
1	YE80153100100	15W电机调速器US315C(中大力轴)	组件	1	

制图	版号	标题	SCD-160U/120H	图号	比例	1:15	数量	1
设计	核准	除湿干燥送料组合			材质			
校对	审核				表面要求			
标记	更改前	更改后	更改人	日期	审核	日期	物料号	



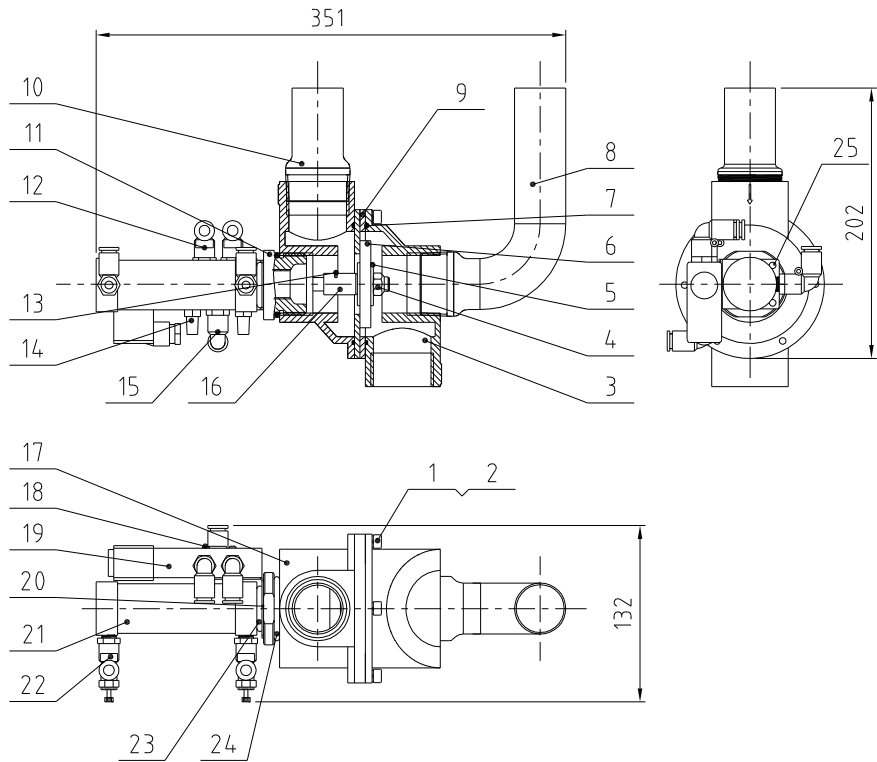


29	SBU-20-38S-V-11	1.5寸吸料口	ADC12	1	BW20152000120
28	YW07000200300	不锈钢冲压卡箍2寸		1	
27	YW614.02600100	内六角大平头螺钉T7 4026 M5x6		2	
26	YW63041500000	平垫圈A型 M6x13x1mm-达克桥		2	
25	YW66081900000	平垫圈8x19x2.0达克桥		2	
24	YW61101300200	十字槽盘头螺钉GB/T 823 M6x2		2	
23	YW63030600000	十字槽盘头螺钉GB/T-823 M3x6		1	
22	YW69616100000	手扭螺丝M6*16*16		2	
21	YW690615000000	蝶形螺栓GB/T 3098 M6x15		2	
20	YR60620000100	透明气管M6 (200米/卷)	PU管	0.4	
19	YE32421600100	电磁阀4V210-06/AC24V亚德客	组件	1	
18	SBU-20-38S-V-14	集料体	ADC12	1	BW20203807010
17	YW06000100000	刀具转动杆手柄	塑胶	1	
16	YW61081600000	内六角圆头螺钉GB/T70.1 M6x16		1	
15	SBU-20-38S-V-07	裁料体	ADC12	1	BW20203800220
14	SBU-20-38S-V-09	视镜窗	亚克力板	1	BR90203800410
13	SBU-20-38S-V-10	气缸固定片	SUS201	1	
12	YW80010800000	铜制消音器1/8寸	铜	2	
11	YW80081800100	L型螺栓接头AP7.6-01 1/8-08	组件	1	
10	YW63042500000	十字槽盘头螺钉GB/T-818 M4x25		2	
9	SBU-20-38S-V-08	关料板	SUS201	1	
8	BH32160380010	裁料口SBU-160-38S-V-A-09	SUS201	1	
7	YW61061600000	内六角圆头螺钉M6x16-12-70(SUS)		4	
6	YW64101250000	防松动螺母M10*1.25(细牙)		1	
5	SBU-20-38S-V-13	膜片	SUS201	1	
4	SBU-20-38S-V-12	电磁阀固定块	SUS201	1	
3	YW80061800200	L型螺栓接头AP7.6-01 1/8-06	组件	3	
2	YE31255000000	气缸M6L25*50-CA-PT(双动)	组件	1	
1	YW80061800000	可调式气臂接头ASL6-1/8-06	组件	1	
序号	代号	名称	材质	数量	备注

技术要求:

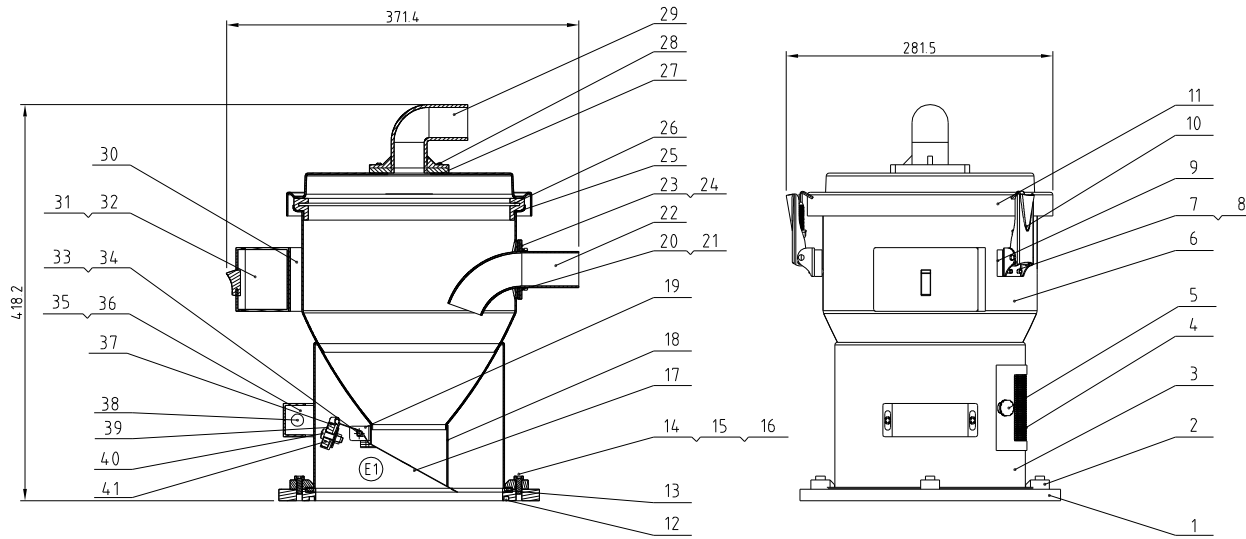
- 裁料口与膜片之间留0.5mm的间隙;
- 序号<24>和<27>需涂少量螺丝紧固剂,防止在使用过程中脱落。

标记	更改前	更改后	更改人	日期	制图	设计	校对	审核	制图	设计	校对	审核	版号	核准	日期	标题	图号	比例	数量	表面要求	物料号	材质
																标题 SBU-20-38S-V	图号 SBU-20-38S-V-ALL	1:1		表面要求		
																SHINI 信易电热机械股份有限公司 Shini Plastics Technologies, Inc.						



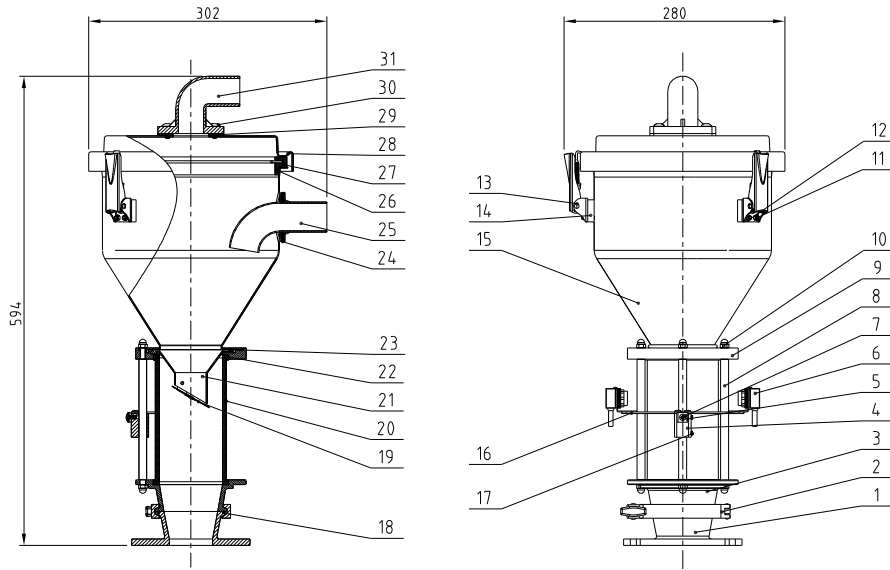
25	YW63040600000	十字槽盖头螺钉GB/T-818 M4x6-达克罗			2	
24	YR20044800000	O型密封圈 $\phi 48 \times \phi 4$	橡胶		1	
23	YR20305000000	O型密封圈 $\phi 30 \times \phi 5$	橡胶		1	
22	YW80061800000	可调式气管接头ASL6-1/8	组件		2	
21	YE31125010000	气缸MBL25x50-U(AIRTAC)			1	
20	SAL-910G-A-07	电磁阀固定片	SPCC1.2		1	
19	YE32421600100	电磁阀4V210-06 AC24V	组件		1	
18	YW63042500000	十字槽盖头螺钉GB/T-818 M4x25-达克罗			2	
17	BR40230700010	上盖SCD-230U/120H-D-07	YL112		1	
16	BH10906000110	增高铁棒SAL-910G-A-06	Q235A		1	
15	YW80081800100	气管接头APL8-1/8	组件		1	
14	YW80010800000	消音器BSL-01	组件		2	
13	YW68005500000	内六角平端紧定螺钉GB/T77 M5x5-达克罗			1	
12	YW80061800200	气管接头APL6-1/8	组件		2	
11	BH13900700010	三通阀接头SAL-910G-A-05	6061		1	
10	BL22900000320	吸风管二SAL-910G-A-04	SUS201		2	
9	SCD-230U/120H-D-06	三通阀中间法兰	SPH4.0		1	
8	BL22900000120	吸风管一SAL-910G-A-03	SUS201		1	
7	YR20258900000	O型密封圈 $\phi 89 \times \phi 2.5$ (外径)	橡胶		2	
6	BR10651200040	四通阀膜片65x12x8mm包皮 (有模具)	组件		1	
5	YW66103200000	大垫圈A级GB/T96 10(10.5x30x2.5)-达克罗			2	
4	YW64101100000	六角锁紧螺母M10(厚度11mm)			1	
3	BH10090000510	阀体一SAL-910G-A-01	YL112		1	
2	YW65006000000	标准型弹簧垫圈GB/T93 6-A2-70(SUS)			6	
1	YW61062000300	内六角圆柱头螺钉GB/T70.1 M6x20-12.9-达克罗			6	
序号	代号	名称	材料	数量	备注	

					制图	版号	SCD-230U/120H	比例	数量	
					设计	核准	三通膜片阀	SCD-230U/120H-D-ALL	材质	
					校对		 信易電熱機械股份有限公司 Shini Plastics Technologies, Inc.	表面要求		
标记	更改前	更改后	更改人	日期	审核	日期		20170206	物料号	



41	BL21000600120	磁铁盖	SUS201	1	借用
40	YW63062000000	十字轴盖头螺帽GB/T-818 M6x20-达克斯		1	
39	YW90257700000	永磁片φ25×φ7×7	永久磁石	1	
38	YE15123000400	磁粉刀架M12-318(A)φ50mm×14V平齿永磁铁头		1	
37	BH12000600010	磁铁套	H58	1	借用
36	YW63061000000	十字轴盖头螺帽GB/T-818 M6-10达克斯		2	
35	YR40000601100	传粉器外壳	ABS	1	借用
34	YW63034000000	十字轴盖头螺帽GB/T-818 M3x40-达克斯		1	
33	YW64000300000	锁紧螺母M3		1	
32	YW63040600000	十字轴盖头螺帽M4-6GB/T818 达克斯		2	
31	YR40010000200	电控箱	ABS	1	借用
30		电控箱底座	SUS201	1	借用
29	BW20001500010	吸风管	YL12	1	借用
28	YW62051500000	十字轴盖头螺帽JIS1111 M5x16达克斯		4	
27	YR10000000200	吸风管进紧	橡胶	1	易损件
26	BL21000600620	过滤网	SUS201	1	借用
25	YR10000300100	料斗进紧	橡胶	1	易损件
24	YR10061200000	入料管进紧	橡胶	1	借用 易损件
23	BL20036000320	1.5寸入料管固定片	SUS201	1	借用
22	BL32000600020	入料管	SUS201	1	借用
21	YW66040800000	平垫圈A级GB/T97.1 4L 5X9X0.8-达克斯		4	
20	YW64040700100	非金属材料六角锁紧螺母GB/T889 1M4		4	
19	BL21000601120	落料板固定座	SUS201	1	借用
18	BL21000600720	落料口	SUS201	1	借用
17	BL21000602320	落料板	SUS201	1	借用
16	YW66061300000	平垫圈A级GB/T97.16-达克斯		8	
15	YW65006000000	标准型弹簧垫圈GB/T93 6-达克斯		8	
14	YW61062000300	内六角圆球头螺帽GB/T101M6x20-12.9-达克斯		6	
13		底座进紧	EVA3.0	1	
12	YR20205500000	O型密封圈内径φ200×5.5	橡胶	1	易损件
11		料斗盖	SUS201	1	
10	YW02003000400	弹簧扣可调式SAL-6U-A-35	组件	3	
9	YR40000600800	弹簧扣垫块SAL-6U	ABS	3	
8	YW66040800000	平垫圈A级GB/T97.1 4L 5X9X0.8-达克斯		10	
7	YW64040700100	非金属材料六角锁紧螺母GB/T889 1M4		10	
6		储料桶	SUS304	1	
5	YR40061500000	梅花手柄	组件	2	借用
4	YR40000601000	透气管	ABS	1	借用
3	BL27000601320	料斗固定座	SUS304	1	借用
2	YW20000600500	压块	YL112	4	借用
1	YW20006000000	底座	YL112	1	借用

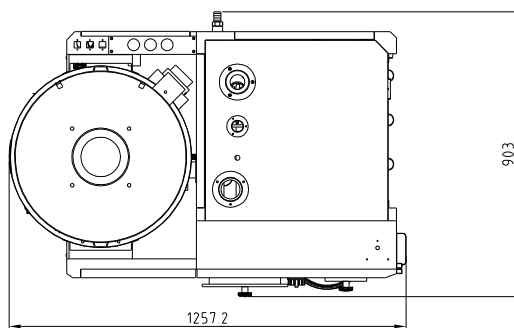
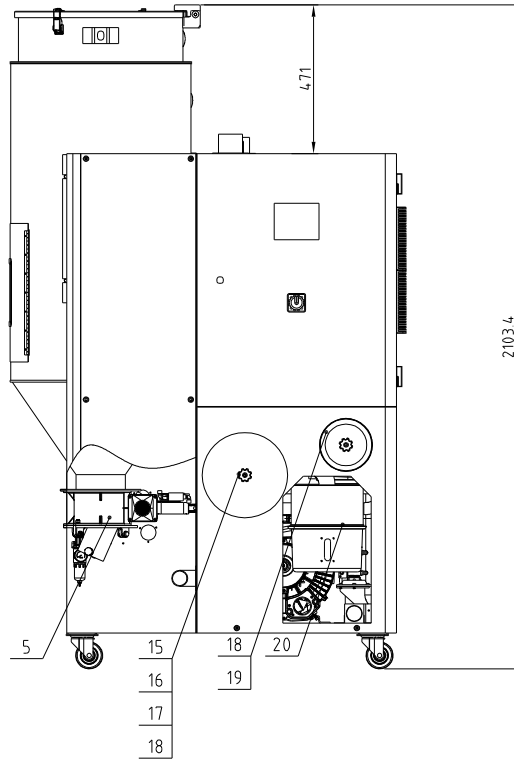
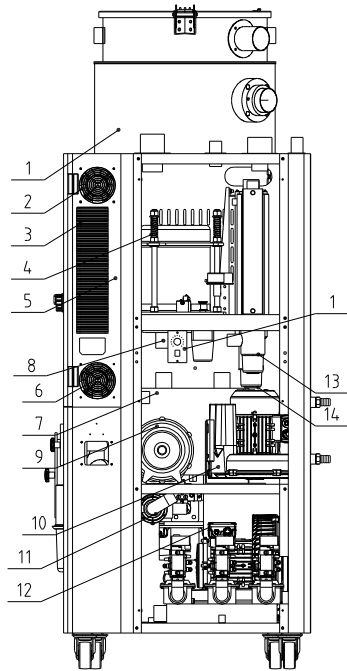
制图	版号	E	标题	SHR-6U	图号	SHR-6U-A-ALL	比例	1:5	数量	1
设计	核准		装配图				⊕	材质	组件	
校对	日期	20091129	SHINI 信易电热机械股份有限公司 Shini Plastics Technologies, Inc.		表面要求		物料号			
标记	更改前	更改后	更改人	日期	审核	日期				



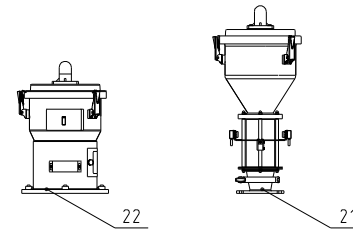
31	BW20001500010	吸风管	YL112	1	
30	YW62051500000	十字槽大扁头螺钉 JIS1111 M5x16-达克罗		4	
29	YR10000000200	吸风管进紧	橡胶	1	易损件
28		料斗盖	SUS304	1	备用
27		过滤网	SUS201	1	备用
26	YR10000300100	料斗进紧	橡胶	1	易损件
25		入料管	SUS201	1	备用
24		入料管进紧	橡胶	1	备用易损件
23	YR20259800000	橡胶O型密封圈 2.5x98	橡胶	1	易损件
22		玻璃管进紧	砂胶	2	易损件
21		落料口	组件	1	
20		玻璃管	玻璃	1	
19		逆止片	组件	1	易损件
18	YR20802600000	橡胶O型密封圈 80 (内径) x2.65	橡胶	1	易损件
17	YW68004500000	内六角平端紧定螺钉GB/T77 M4x5-达克罗		2	
16		电眼固定片	SPCC15	1	
15		储料桶	SUS304	1	
14	YR40000600300	弹簧扣垫块	ABS	3	
13	YW02003000400	弹簧扣	组件	3	
12	YW66041000000	平垫圈A数GB/T97.1 4(4.5x9x0.8)-达克罗		8	
11	YW64040700100	非金属件六角锁紧螺母GB/T889.1 M4		8	
10	YW64006000100	六角盖形螺母GB/T923 M6-A2-70(SUS)		6	
9		玻璃管上法兰	YL112	1	
8		法兰连接杆	Q235A	3	
7	YW63041200100	十字槽盖头螺钉GB/T-818 M4x12-达克罗		3	
6	YE15143900000	电眼FOTEK T18-3MN-PE	组件	1对	
5		电眼线压块	SUS201	1	
4		电眼固定座	YL112	1	
3		玻璃管下法兰	YL112	1	
2	YW07000300000	3° 不锈钢管夹	SUS202	1	
1		安装法兰	YL112	1	
序号	代号	名称	材质	数量	备注

技术要求:
1. 主要性能参数:
a. 储料斗容量为6L.

					制图	版号	F	标题	SVH-6L	图号	SVH-6L-ALL	比例	1:6	数量	1
					设计	核准			电眼料斗				材质	组件	
					校对							表面要求			
标记	更改前	更改后	更改人	日期	审核	日期	20130112		信易电热机械股份有限公司 Shini Plastics Technologies, Inc.		物料号				

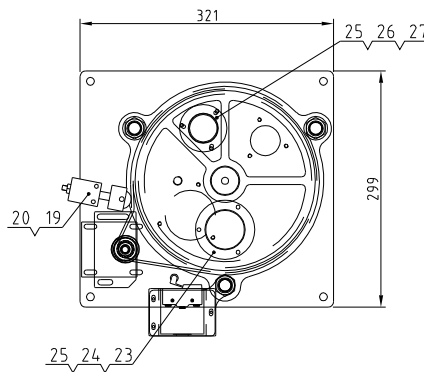
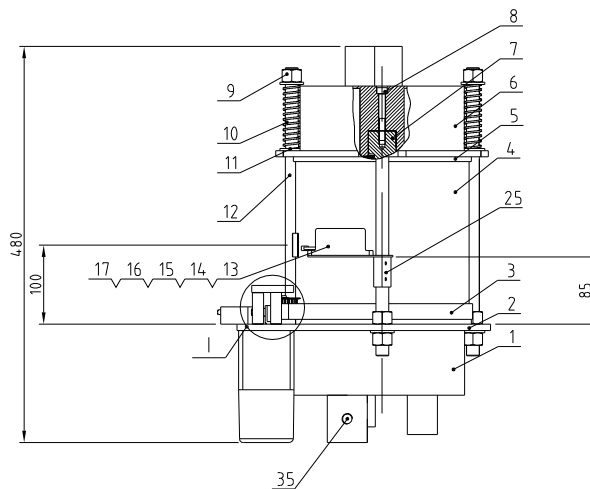
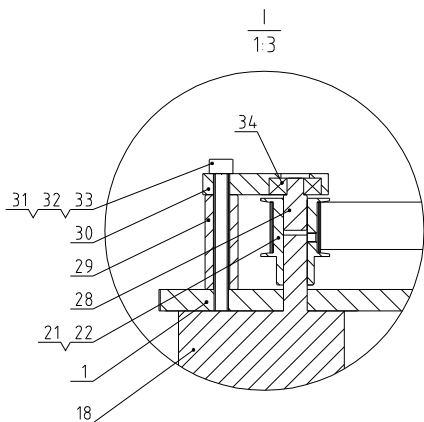


再生风机功率	干燥风机功率	再生电热功率	除湿风量	机型版本号
0.18KW	0.75KW	4KW	120m ³ /hr	Ver.G
冷却进出水管接口尺寸	冷却水压力	保温料桶容量	冷却水水温	
宝塔接头3/4-φ23	3-5Kg	230L	常温	



22	BY20012004.350	欧化单机式真空料斗SHR-12U(4PIN)	组件	1	
21	BY2000124.0150	标准单机式电眼料斗SVH-12L(4PIN)	组件	1	
20	YR50127000000	过滤器ADC1外126x内70x高254mm	组件	1	易损件
19	YR50128300000	过滤器ADC18进口聚四氟乙烯	组件	1	易损件
18	YW09675100000	小梅花螺母5/16	组件	2	
17	YR4.0120000100	过滤器量SD-120H-ALL-06	PC	1	
16	YR101204.00000	过滤器进餐SD-120H-ALL-04	砂胶	1	
15	YR50708000200	过滤器SAL-700/800进口聚四氟乙烯	组件	1	易损件
14	BH7064.0000150	电热管6KW 3φ4.00V	组件	1	
13	BH704.40006150	电热管4KW 3φ4.00V	组件	1	
12	BM3004.2000250	信易风机RB-420	组件	1	
11	SCD-230U/120H-D-ALL	三通膜片阀	组件	1	
10	BM30031000150	信易风机RB-310	组件	1	
9	YM4.0211000100	瑞晶风机2HB110H06(0.2KW)	组件	1	
8	BE9034.2500050	热电偶STM(探头长13线长2.5米)MY13	组件	1	
7	BW88080000020	冷却器	组件	2	
6	YR4.01203000000	三合一防尘型胶网GRM120-30(12*12)	塑胶	1	
5	SBU-160-38S-V-A-ALL	载料式喂料盒	组件	1	
4	SCD-230U/120H-G-ALL	蜂巢转轮	组件	1	
3	YW901207000000	铝散热器SD-40H-ALL-28(0版)(黑色)	组件	2	
2	YM601212064.00	排气扇12*12CM/24VAC/50/60HZ耐湿胶网	组件	1	
1	YE80153100100	15W电机调速器US315C(中大力臂)	组件	1	

标记	更改前	更改后	更改人	日期	制图	版号	标题	图号	比例	数量
					设计	核准	SCD-230U/120H 除湿干燥送料组合		1:1	1
					校对				表面要求	材质
					审核				物料号	
							SHINI 信易电热机械股份有限公司 Shini Plastics Technologies, Inc.			



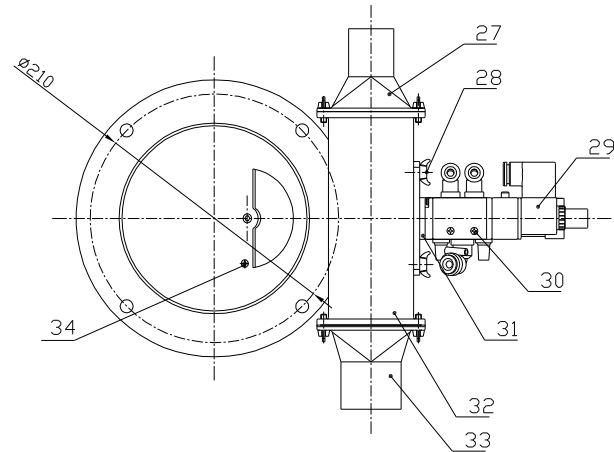
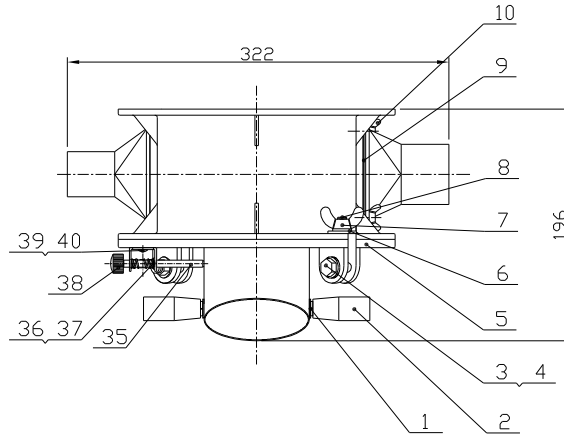
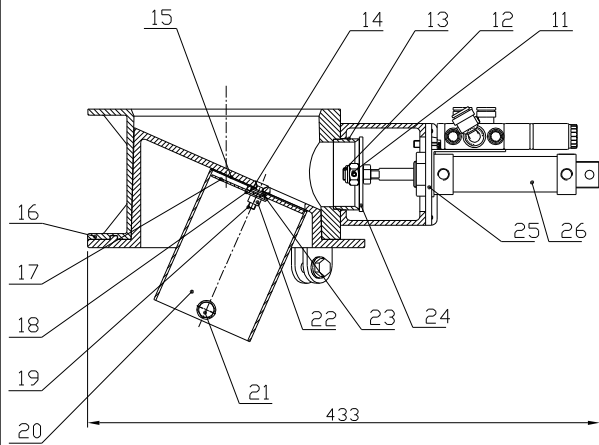
35	SD-120H-B-08	2"上下盖法兰1/4"PT		1	
34	YW11062700000	轴承627	组件	1	
33	YW66061300000	平垫圈A级GB/T97.1 6(6.6x12x1.6)-达克纳		3	
32	YW65006000100	标准型弹簧垫圈GB/T93 6-达克纳		3	
31	YW61066500000	内六角圆柱头螺钉GB/T70.1 M6x5-12.9 (全牙)		3	
30	SD-200H-B-05	减速马达固定板	6061	1	
29	SD-200H-B-04	定位臂40mm	6061	3	
28	BH33702300010	固定轴SD-700B-D-23	SUS201	1	
27	SD-120H-B-01	15"风管法兰	SUS201	3	
26	YR90001500200	15"法兰垫圈	白砂胶	3	
25	YW62051000100	十字槽大扁头螺钉JIS1111 M5x10-达克纳		15	
24	YR90000200000	2.0"法兰垫圈	白砂胶	2	
23	SD-120H-B-02	2"风管法兰	SUS201	1	
22	YW68004500000	内六角平端紧定螺钉GB/T177 M4x5-达克纳		3	
21	YW08001000100	同步皮带轮SD-120H-B-05	45#	1	
20	YW63044500000	十字槽盘头螺钉GB/T-818 M4x5-达克纳		2	
19	SD-400H-A-40	皮带调整器	组件	1	借用
18	YM50315300100	减速机3KW15RGN-C/3GN500K(冲大力轴)	组件	1	
17	BL04402200020	微动开关固定片SD-40H-A-22	SUS201	1	
16	YW63040600000	十字槽盘头螺钉GB/T-818 M4x6-达克纳		3	
15	YW63032500000	十字槽盘头螺钉GB/T-818 M3x25-达克纳		2	
14	YE14511200000	行程开关 YBLXW-5/11G2	组件	1	
13	YR40330900000	微动开关盒	ABS	1	
12	BH10533000010	双头螺杆SD-40H-B-07	SUS200	3	
11	YW66163000000	平垫圈A级GB/T97.1 16-达克纳		12	
10	YW01201800000	弹簧SD-700H-B-07	70Mn	3	
9	YW64001600000	六角螺母GB/T6170 M16-达克纳		9	
8	YW61086500000	内六角圆柱头螺钉GB/T70.1 M8x5-12.9-达克纳		2	
7	BH10005003110	蜂巢安装轴	45	2	借用
6	BA40012000110	蜂巢上盖SD-120H-B-03	AC4B	1	
5	YR10010000700	砂胶铁氟龙上垫片	红砂胶+铁氟龙	1	
4	SD-120H-B-06	蜂巢φ220×200L	全分子筛	1	
3	YR00203000000	同步皮带20×300XL(网长762)	组件	1	
2	YR10010000900	砂胶铁氟龙下垫片	红砂胶+铁氟龙	1	
1	BA40012000210	蜂巢下盖SD-120H-B-04	AC4B	1	

序号	代号	名称	材料	数量	备注
		标题 SCD-230U/120H	图号 SCD-230U/120H-G-ALL	比例	数量
		蜂巢转轮			材质
			信易电热机械股份有限公司		表面要求
			Shini Plastics Technologies, Inc.		物料号

技术要求:

- 序号2、序号5零件采用红砂胶一面分别与序号1、序号6零件用耐高温白砂胶粘合;
- 序号10件压缩量为15。

制图	版号	设计	核准	校对	日期
标记	更改前	更改后	更改人	日期	审核

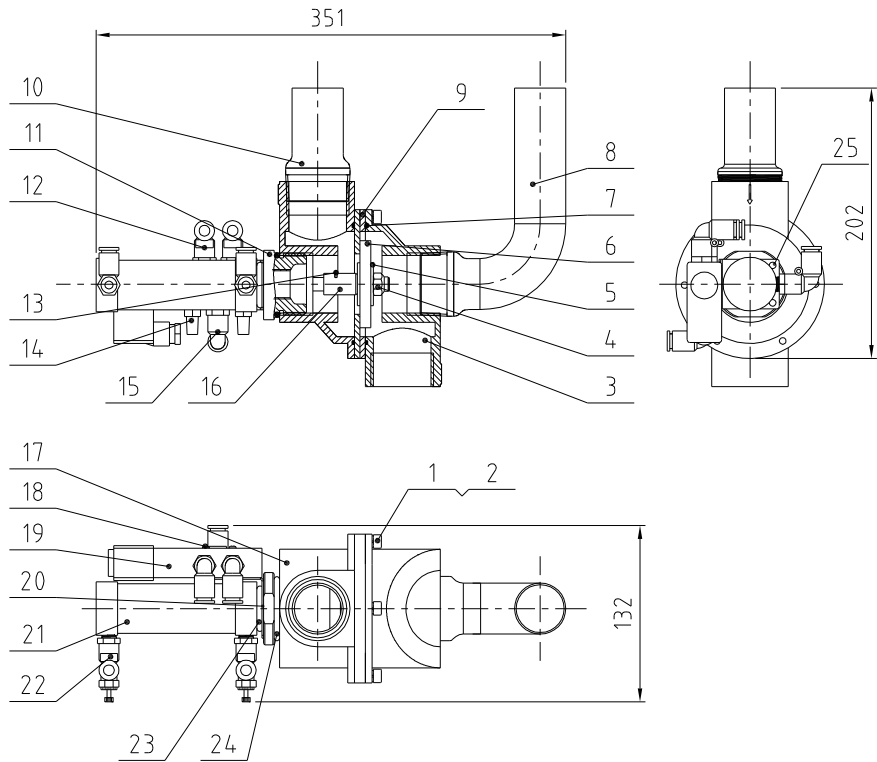


技术要求:
1 卸料口体与卸料口套筒之间留0.5mm的间隙;

40	YW62040500000	十字槽大扁头螺钉JIS1111 M4x5-达克罗		2	
39	SBU-160-38S-V-A-13	定位销固定座	SUS201	1	
38	YW69461600000	手扭螺丝M4x6x16		1	
37	YW66000500000	F型华司E5		1	
36	SBU-160-38S-V-A-14	弹簧	65Mn	1	
35	SBU-160-38S-V-A-15	插销	Q235	1	
34	YW69042000200	十字槽盖头组合螺钉GB/T 9074.4-M4x20-达克罗		1	
33	SBU-160-50S-V-A-01	吸料口	YL112	1	借用
32	SBU-160-38S-V-A-03	截料体	YL112	1	
31	SBU-160-38S-V-A-10	电磁阀固定块	SPCC2.0	1	
30	YW63042500000	十字槽盖头螺钉GB/T-818 M4x25-达克罗		2	
29	YE32421600000	电磁阀4V210-06/AC220V亚德客	组合件	1	
28	YW69061500000	蝶形螺栓GB/T 3098 M6x15		2	
27	SBU-160-38S-V-A-05	吸料口	YL112	1	
26	YE31255000000	亚德克气缸MAL-CA 25x50	组合件	1	
25	SBU-160-38S-V-A-11	气缸固定片	SUS201	1	
24	SBU-160-38S-V-A-19	膜片φ63xφ10x3	SUS201	1	
23	YW66061200000	平垫圈A级GB/T97.1 6(6.4x12x1.6)-A2-70(SUS)		1	
22	YW64060401000	塑全金属六角锁紧螺母/T6184 M6-A2-70(SUS)		1	
21	YW60081600100	六角头螺栓GB/T5781 M8x16-4.8-达克罗		2	
20	SBU-160-38S-V-A-04	卸料口套筒	SUS201	1	
19	YW61062500500	内六角沉头螺钉GB/T70.3 M6x25-A2-70(SUS)		1	
18	YW66061800000	大垫圈A级GB/T96 16-达克罗		1	
17	SBU-160-38S-V-A-17	筒内垫片	SUS201	1	
16	SBU-160-38S-V-A-01	截料体	YL112	1	
15	SBU-160-38S-V-A-18	筒底垫片	SUS201	1	
14	YW66061300000	平垫圈A级GB/T97.1 6-达克罗		2	
13	SBU-160-38S-V-A-09	截料口	SUS201	1	
12	BH10160009710	防松螺母M10-1.25(M4锁孔)SBU-160-38S-V-A-21	组件	1	
11	YW68004500000	内六角平端紧定螺钉GB/T777 M4x5-达克罗		1	
10	YW69051500000	蝶形螺栓GB/T 3098-M5x15		4	
9	SBU-160-38S-V-A-07	补风口挡块	SUS201	1	
8	YW09051600100	梅花螺栓5/16(SBU-160-38S-V-22)		2	
7	YW69051600000	蝶形螺栓5/16寸		2	
6	YW66081900000	平垫圈8x19x2.0达克罗		6	
5	SBU-160-38S-V-A-02	卸料口体	YL112	1	
4	YW64080600000	六角螺母GB/T6170 M8-达克罗		2	
3	YW60083000100	六角头螺栓GB/T5783 M8x30-8.8-达克罗		2	
2	YW06000100000	刀具转动杆(不动杆)手柄	塑胶	2	
1	YW66081900000	平垫圈8x19x2.0达克罗		2	

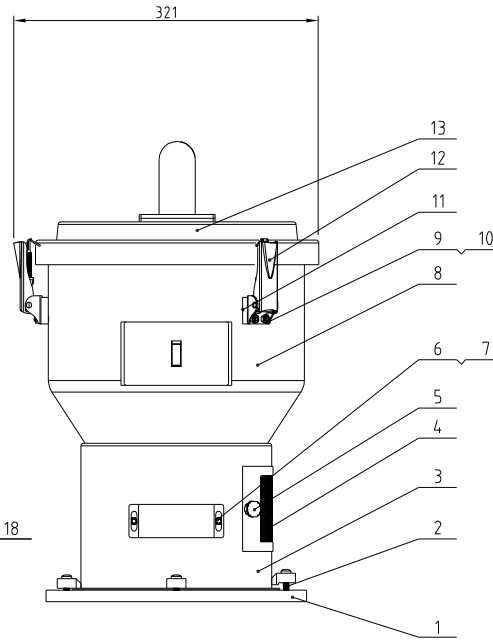
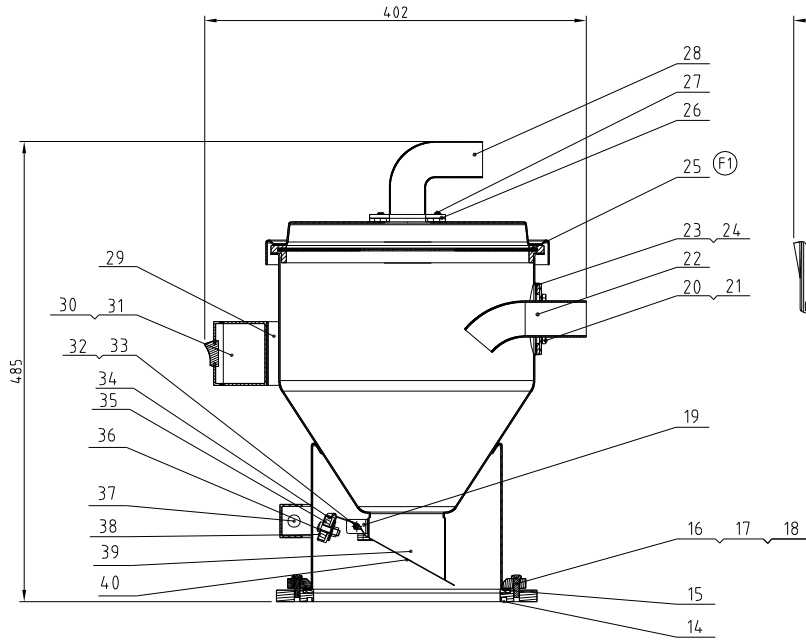
					制图	版号	
					设计	核准	
					校对		
					审核		
标记	更改前	更改后	更改人	日期	日期	日期	

标题	SBU-160-38S-V	图号	SBU-160-38S-V-A-ALL	比例	数量	备注
	截料式吸料盒			1:1	1	材质
信易电热机械股份有限公司 Shini Plastics Technologies, Inc.				表面要求		
				物料号		



25	YW63040600000	十字槽盖头螺钉GB/T-818 M4x6-达克罗		2	
24	YR20044800000	O型密封圈 $\phi 48 \times \phi 4$	橡胶	1	
23	YR20305000000	O型密封圈 $\phi 30 \times \phi 5$	橡胶	1	
22	YW80061800000	可调式气管接头ASL6-1/8	组件	2	
21	YE31125010000	气缸MBL25x50-U(AIRTAC)		1	
20	SAL-910G-A-07	电磁阀固定片	SPCC1.2	1	
19	YE32421600100	电磁阀4V210-06 AC24V	组件	1	
18	YW63042500000	十字槽盖头螺钉GB/T-818 M4x25-达克罗		2	
17	BR40230700010	上盖SCD-230U/120H-D-07	YL112	1	
16	BH10906000110	增高铁棒SAL-910G-A-06	Q235A	1	
15	YW80081800100	气管接头APL8-1/8	组件	1	
14	YW80010800000	消音器BSL-01	组件	2	
13	YW68005500000	内六角平端紧定螺钉GB/T77 M5x5-达克罗		1	
12	YW80061800200	气管接头APL6-1/8	组件	2	
11	BH13900700010	三通阀接头SAL-910G-A-05	6061	1	
10	BL22900000320	吸风管二SAL-910G-A-04	SUS201	2	
9	SCD-230U/120H-D-06	三通阀中间法兰	SPH4.0	1	
8	BL22900000120	吸风管一SAL-910G-A-03	SUS201	1	
7	YR20258900000	O型密封圈 $\phi 89 \times \phi 2.5$ (外径)	橡胶	2	
6	BR10651200040	四通阀膜片65x12x8mm包皮 (有模具)	组件	1	
5	YW66103200000	大垫圈A级GB/T96 10(10.5x30x2.5)-达克罗		2	
4	YW64101100000	六角锁紧螺母M10(厚度11mm)		1	
3	BH10090000510	阀体一SAL-910G-A-01	YL112	1	
2	YW65006000000	标准型弹簧垫圈GB/T93 6-A2-70(SUS)		6	
1	YW61062000300	内六角圆柱头螺钉GB/T70.1 M6x20-12.9-达克罗		6	
序号	代号	名称	材料	数量	备注

					制图	版号	SCD-230U/120H	SCD-230U/120H-D-ALL	比例	数量
					设计	核准	三通膜片阀			材质
					校对			信易電熱機械股份有限公司 Shini Plastics Technologies, Inc.	表面要求	
标记	更改前	更改后	更改人	日期	审核	日期			20170206	物料号

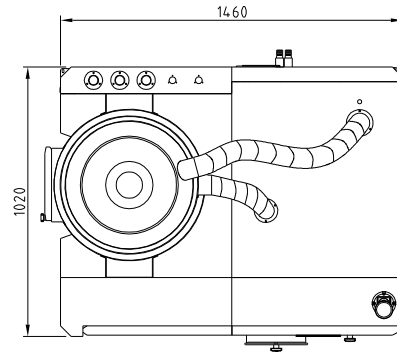
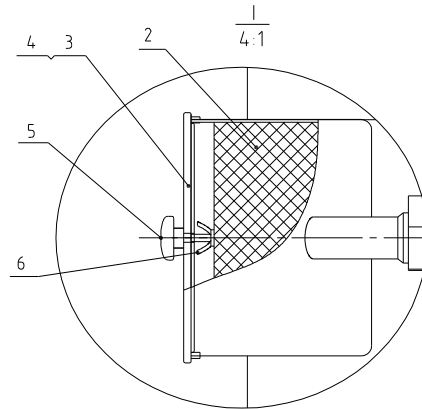
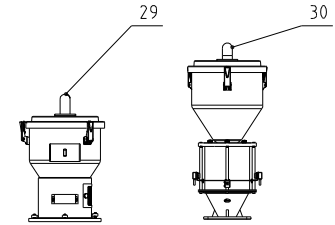
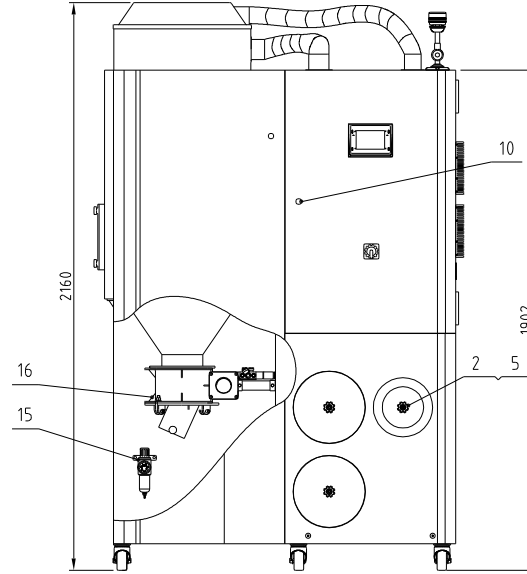
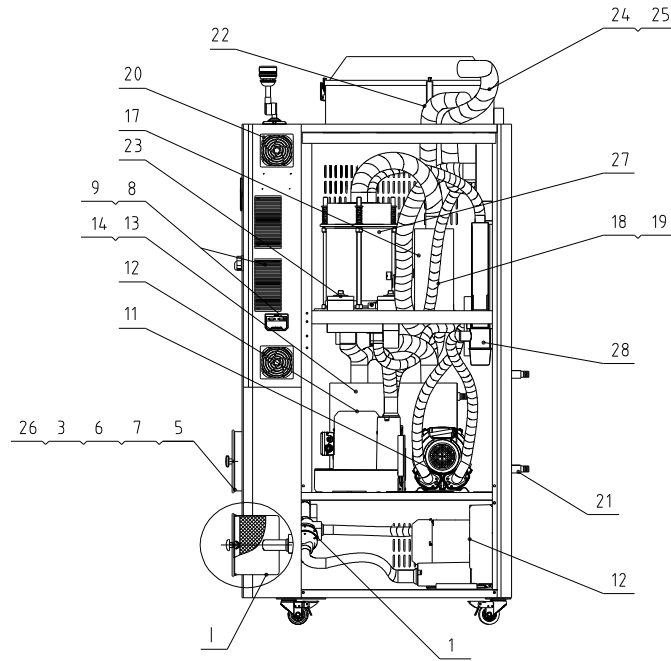


40	BL21000602320	落料板	SUS201	1	备用
39	BL21001210220	落料口	SUS201	1	备用
38	BH12000600010	磁铁套	H58	1	备用
37	YE15123000400	磁钢开孔M12-38BL/长10mm2孔不锈钢套		1	
36	YW90257700000	永磁片φ25×φ7×7	永久磁石	1	
35	YW63062000000	十字槽盖头螺钉GB/T-818 M6×20-达克斯		1	
34	BL21000600120	磁铁盖	SUS201	1	备用
33	YW63034000000	十字槽盖头螺钉GB/T-818 M3×4.0-达克斯		1	
32	YW64000300000	锁紧螺母M3		1	
31	YW63040600000	十字槽盖头螺钉M4×6GB/T818		2	
30	YR40010000200	电控箱	ABS	1	备用
29		电控箱底座	SUS201	1	备用
28	BW20001500010	吸风管	YL12	1	备用
27	YW62051500000	十字槽大端头螺钉JIS1111 M5×16达克斯		4	
26	YR10000000200	吸风管进胶	橡胶	1	易损件
25	YR10121200300	包胶筛网	组件	1	
24	YR10000600300	入料管进胶	橡胶	1	备用易损件
23	BL20036000320	入料管固定片	SUS201	1	备用
22	BL32000600020	入料管	SUS201	1	备用
21	YW66040800000	平垫圈A级GB/T9714(L/SX9X0.8)		4	
20	YW64040700100	非金属材料六角锁紧螺母GB/T889 IM4		4	
19	BL21000601120	落料板固定座	SUS201	1	备用
18	YW66061300000	平垫圈A级GB/T9716-6-达克斯		8	
17	YW65006000000	标准型弹簧垫圈GB/T93 6-达克斯		8	
16	YW61062000300	非六角圆头螺钉GB/T101M6×20-12.9-达克斯		6	
15		底盖进胶	EVA3.0	1	
14	YR20205500000	O型密封圈内径φ200×5.5	橡胶	1	易损件
13	BL21001200220	料斗盖	SUS201	1	
12	YW02003000400	弹簧扣可调式SAL-6U-A-35	组件	3	
11	YR40000600800	弹簧扣垫块SAL-6U	ABS	3	
10	YW66040800000	平垫圈A级GB/T9714(L/SX9X0.8)		10	
9	YW64040700100	非金属材料六角锁紧螺母GB/T889 IM4		10	
8		储料桶	SUS304	1	
7	YW63061000000	十字槽盖头螺钉GB/T-818 M6×10达克斯		2	
6	YR40000601100	传感器外壳	ABS	1	备用
5	YR40061500000	梅花手柄	组件	2	备用
4	YR40000601000	透气管	ABS	1	备用
3	BL27000601320	料斗固定座	SUS304	1	备用
2	YW20000600500	压块	YL112	4	备用
1	YW20006000000	底座	YL112	1	备用

序号	代号	名称	材质	数量	备注
		标题	SHR-12U	图号	SHR-12U-A-ALL
		装配图		比例	1:5
				数量	1
				材质	组件
				表面要求	
标记	更改前	更改后	更改人	日期	审核
				日期	20091129

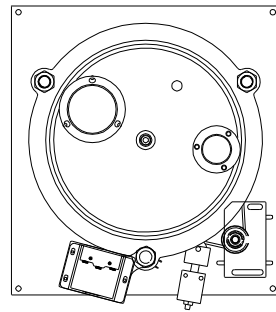
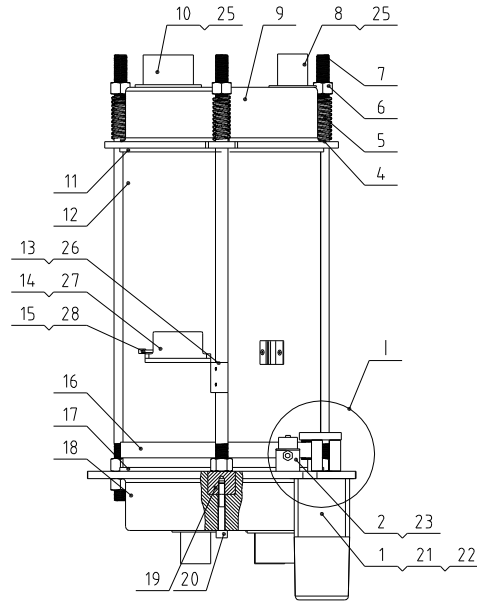
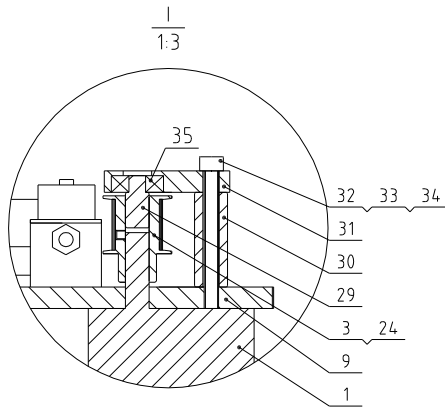


送料风机功率	再生风机功率	干燥风机功率	再生电热功率	干燥电热功率	除湿风量	保湿料桶容量	机型版本号
15KW	0.4KW	15KW	4KW	12KW	200m3/hr	300L	Ver.G



30	BY20001240150	标准单机式电料斗SVH-12L(4PIN)	组合体	1
29	BY20012004350	欧化真空料斗SHR-12U(4PIN)	组合体	1
28	BH70150400050	电热管4KW 3φ230V/400V共用	组合体	1
27	SD-200H-B-ALL	蜂巢组件	组合体	1
26	YR50203000100	过滤器(SD-200/300)	组合体	1
25	YW02000300000	不锈钢管束3"	SUS201	8
24	YW72253600000	耐热风管2.5"	组合体	4
23	BH90115000050	EGG组合体	组合体	2
22	BW72929500010	保湿耐热风管φ92X950	组合体	1
21	BH122234.00010	铜插心M23x3/4"	H62	2
20	YM601212064.00	排气扇12x12	组合体	1
19	YW02000200000	不锈钢管束2"	SUS201	12
18	YW72153600000	耐热风管1.5"	组合体	6
17	BH70124.000550	电热管12KWSCD-300U/200H-B-04-3φ230/400V	组合体	1
16	SBU-160-38S-V-A-ALL	欧化载料式观料盒	组合体	1
15	YE302000200000	过滤调压阀(AFR-2000)	组合体	1
14	BL03154.04.0120	冷却器(SD-150/200H)	组合体	1
13	BW88152000020	冷却器(SD-150/200H)	组合体	1
12	BM3004.2000050	信易风机RB-420(2HP)	组合体	2
11	BM30020500050	信易风机RB-205(1/2HP)	组合体	2
10	YW00816100000	门锁(MS816-1)	组合体	1
9	YW90120700000	铝散热器STM-1207HT-A-17(黑色)	AL6061	2
8	YR4004.8500000	外壳RS485(SAL-700G-A-19)0版	ABS+PC	1
7	YR101204.000000	SD-120H-ALL-04-0过滤器进管	砂胶	1
6	YW69051600000	蝶形螺母5/16"		2
5	YW09675100000	梅花螺母5/16"		3
4	YR10708000100	过滤器进管700/800G	橡胶	1
3	BR90120500010	过滤器盖	PC	2
2	YR50708000100	过滤器(SAL700/800G)	组合体	2
1	SCD-230U/120H-D-ALL	三透膜片阀		1

制图	版号	标题	图号	比例	1:18	数量	1
设计	核准	SCD-300U/200H 欧化除湿干燥送料组合	SCD-300U/200H-ALL	材质			
校对	核准	信易电热机械股份有限公司 Shini Plastics Technologies, Inc.		表面要求			
标记	日期			物料号			
更改前	更改后	更改人	日期	日期			

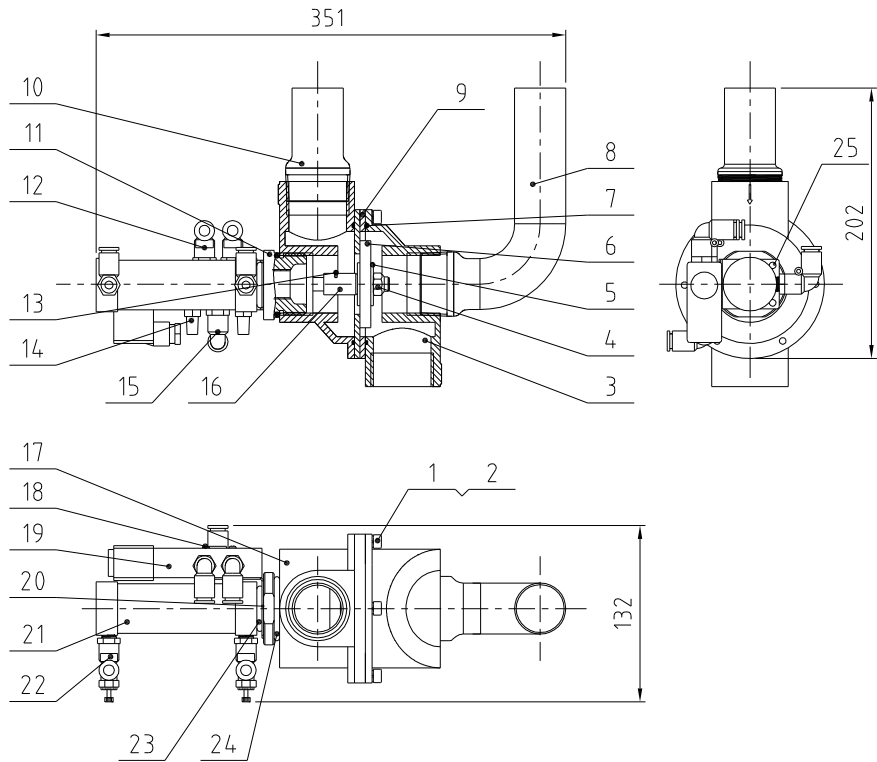


35	YW11062700000	轴承627	组件	1	
34	YW66061300000	平垫圈A级GB/T97.1 6(6.6x12x1.0)-达克铸		3	
33	YW65006000100	标准型弹簧垫圈GB/T93 6-达克铸		3	
32	YW61066500000	内六角圆柱头螺钉GB/T70.1 M6x5-12.9(全牙)		3	
31	SD-200H-B-05	减速马达固定板	6061	1	
30	SD-200H-B-04	定位管40mm	6061	3	
29	BH33702300010	固定轴SD-700H-B-23	SUS201	1	
28	YW63032500000	十字槽盖头螺钉GB/T-818 M3x25-达克铸		2	
27	YW63040600000	十字槽盖头螺钉GB/T-818 M4x6-达克铸		3	
26	YW68004500000	内六角平端紧定螺钉GB/T77 M4x5-达克铸		2	
25	YW62051000100	十字槽大扁头螺钉JIS1111 M5x10-达克铸		15	
24	YW68041000000	内六角平端紧定螺钉GB/T77 M4x10-达克铸		1	
23	YW63044500000	十字槽盖头螺钉GB/T-818 M4x4.5-达克铸		2	
22	YW64000500000	非金属嵌件六角锁紧螺母GB/T889.1 M5		4	
21	YW61059500000	内六角圆柱头螺钉GB/T70.1 M5x9.5-12.9-达克铸		4	
20	YW61086500000	内六角圆柱头螺钉GB/T70.1 M6x6.5-12.9-达克铸		2	
19	BH1101300010	蜂巢安装轴	45	2	备用
18	BA40152000110	蜂巢上盖	ZL101	1	
17	YR10152000000	砂胶铁氟龙垫片(下)	红砂胶+铁氟龙	1	
16	YR00203400000	同步皮带20x34.0XL	组件	1	
15	YE14511200000	行程开关 YBLXW-5/11G2	组件	1	
14	YR40330900000	微动开关盒子	ABS	1	
13	BL04402200020	微动开关固定片SD-40H-A-22	SUS201	1	备用
12	YW71025000700	蜂巢O250x4.0	全分子筛	1	
11	YR10152000100	砂胶铁氟龙垫片(上)	红砂胶+铁氟龙	1	
10	SD-200H-A-35	25'法兰	SUS201	2	备用
9	BA40200100310	蜂巢下盖	ZL101	1	备用
8	SD-200H-A-39	1.5寸上下盖法兰	SUS201	3	
7	BH1100000210	双头螺杆SD-1000H-B-11	SUS200	3	备用
6	YW64001600000	六角螺母GB/T6170 M16-达克铸		6	
5	YW01201800000	弹簧(SD-700H-B-07)	70	3	备用
4	YW66163000000	平垫圈A级GB/T97.1 16-达克铸		6	
3	YW08001000100	同步皮带轮	45	1	
2	SD-400H-A-40	皮带调整器	组件	1	备用
1	YM50036000300	减速马达	组件	1	110V
1	YM50512600000	减速马达	组件	1	230V

技术要求:

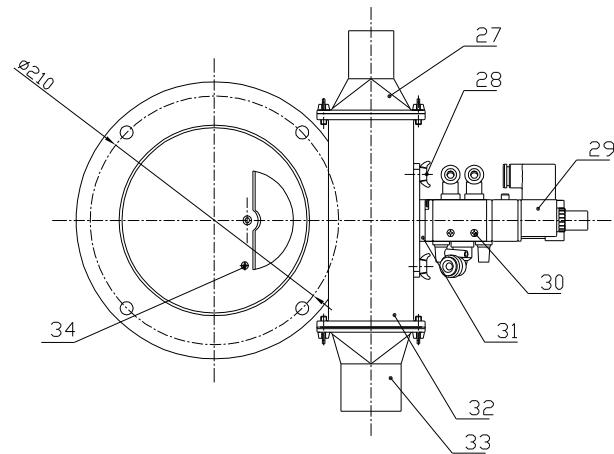
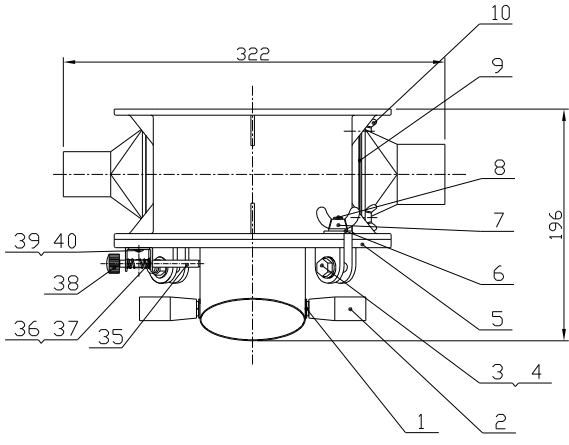
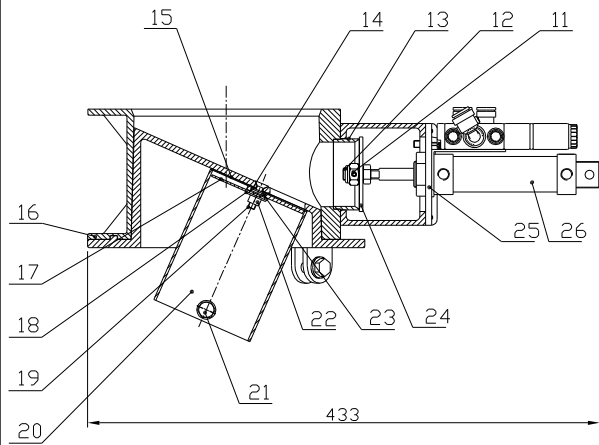
- 序号11件以红砂胶一面与序号18件用耐高温砂胶粘接, 序号17以红砂胶一面与序号9件用耐高温砂胶粘接;
- 序号8、序号10件与序号11、序号18接合处采用耐高温砂胶粘合, 使其不漏气;
- 现场自行调整序号2件的位置, 使序号16件处于张紧状;
- 序号5件压缩量为15.

制图	谢锦伟	版号	0	标题	SD-200H 蜂巢转轮	图号	SD-200H-B-ALL	比例	1:6	数量	1
设计	谢锦伟	核准								材质	
校对										表面要求	
标记	更改前	更改后	更改人	日期	审核	日期	20200711	SHINI 信易电热机械股份有限公司 Shini Plastics Technologies, Inc.		物料号	



25	YW63040600000	十字槽盖头螺钉GB/T-818 M4x6-达克罗		2	
24	YR20044800000	O型密封圈 $\phi 4.8 \times \phi 4$	橡胶	1	
23	YR20305000000	O型密封圈 $\phi 30 \times \phi 5$	橡胶	1	
22	YW80061800000	可调式气管接头ASL6-1/8	组件	2	
21	YE31125010000	气缸MBL25x50-U(AIRTAC)		1	
20	SAL-910G-A-07	电磁阀固定片	SPCC1.2	1	
19	YE32421600100	电磁阀4V210-06 AC24V	组件	1	
18	YW63042500000	十字槽盖头螺钉GB/T-818 M4x25-达克罗		2	
17	BR40230700010	上盖SCD-230U/120H-D-07	YL112	1	
16	BH10906000110	增高铁棒SAL-910G-A-06	Q235A	1	
15	YW80081800100	气管接头APL8-1/8	组件	1	
14	YW80010800000	消音器BSL-01	组件	2	
13	YW68005500000	内六角平端紧定螺钉GB/T77 M5x5-达克罗		1	
12	YW80061800200	气管接头APL6-1/8	组件	2	
11	BH13900700010	三通阀接头SAL-910G-A-05	6061	1	
10	BL22900000320	吸风管二SAL-910G-A-04	SUS201	2	
9	SCD-230U/120H-D-06	三通阀中间法兰	SPH4.0	1	
8	BL22900000120	吸风管一SAL-910G-A-03	SUS201	1	
7	YR20258900000	O型密封圈 $\phi 89 \times \phi 2.5$ (外径)	橡胶	2	
6	BR10651200040	四通阀膜片65x12x8mm包皮(有模具)	组件	1	
5	YW66103200000	大垫圈A级GB/T96 10(10.5x30x2.5)-达克罗		2	
4	YW64101100000	六角锁紧螺母M10(厚度11mm)		1	
3	BH10090000510	阀体一SAL-910G-A-01	YL112	1	
2	YW65006000000	标准型弹簧垫圈GB/T93 6-A2-70(SUS)		6	
1	YW61062000300	内六角圆柱头螺钉GB/T70.1 M6x20-12.9-达克罗		6	
序号	代号	名称	材料	数量	备注

					制图	版号	SCD-230U/120H	SCD-230U/120H-D-ALL	比例	1:5	数量	1
					设计	核准	三通膜片阀			材质	组件	
					校对			SHINI 信易电热机械股份有限公司 Shini Plastics Technologies, Inc.	表面要求			
标记	更改前	更改后	更改人	日期	审核	日期	20170206		物料号			



技术要求:

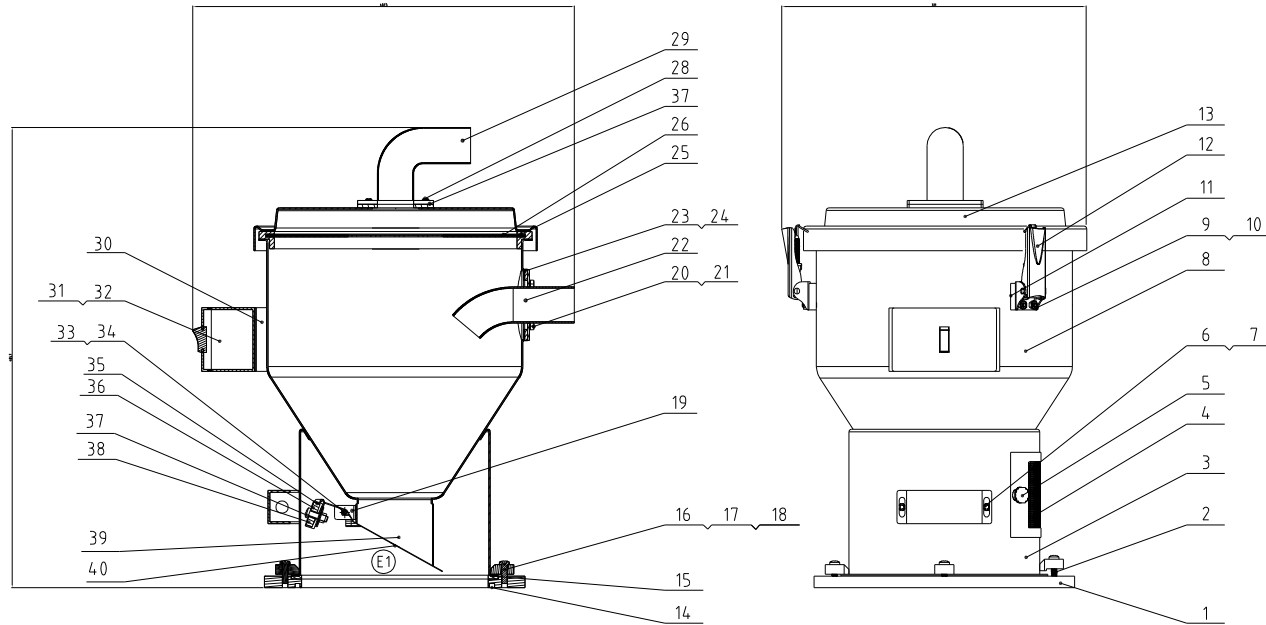
1 卸料口体与卸料口套筒之间留0.5mm的间隙;

40	YW62040500000	十字槽大扁头螺钉 JIS1111 M4x5-达克罗		2	
39	SBU-160-38S-V-A-13	定位销固定座	SUS201	1	
38	YW69461600000	手扭螺丝M4x6x16		1	
37	YW66000500000	F型牵引E5		1	
36	SBU-160-38S-V-A-14	弹簧	65Mn	1	
35	SBU-160-38S-V-A-15	插销	Q235	1	
34	YW69042000200	十字槽盖头组合螺钉GB/T 9074.4-M4x20-达克罗		1	
33	SBU-160-50S-V-A-01	吸料口	YL112	1	借用
32	SBU-160-38S-V-A-03	集料体	YL112	1	
31	SBU-160-38S-V-A-10	电磁阀固定块	SPCC2.0	1	
30	YW63042500000	十字槽盖头螺钉GB/T-818 M4x25-达克罗		2	
29	YE32421600100	电磁阀4V210-06/AC24V亚德客	组合件	1	
28	YW69061500000	蝶形螺栓GB/T 3098 M6x15		2	
27	SBU-160-38S-V-A-05	吸料口	YL112	1	
26	YE31255000000	亚德克气缸MAL-CA 25x50	组合件	1	
25	SBU-160-38S-V-A-11	气缸固定片	SUS201	1	
24	SBU-160-38S-V-A-19	膜片φ63xφ10x3	SUS201	1	
23	YW66061200000	平垫圈A级GB/T97.1 6(6.4x12x1.6)-A2-70(SUS)		1	
22	YW64060401000	塑全金属六角锁紧螺母/T6184 M6-A2-70(SUS)		1	
21	YW60081600100	六角头螺栓GB/T5781 M8x16-4.8-达克罗		2	
20	SBU-160-38S-V-A-04	卸料口套筒	SUS201	1	
19	YW61062500500	内六角沉头螺钉GB/T70.3 M6x25-A2-70(SUS)		1	
18	YW66061800000	大垫圈A级GB/T96 16-达克罗		1	
17	SBU-160-38S-V-A-17	筒内垫片	SUS201	1	
16	SBU-160-38S-V-A-01	集料体	YL112	1	
15	SBU-160-38S-V-A-18	筒底垫片	SUS201	1	
14	YW66061300000	平垫圈A级GB/T97.1 6-达克罗		2	
13	SBU-160-38S-V-A-09	吸料口	SUS201	1	
12	BH10160009710	防松螺母M10-1.25(M4锁孔)SBU-160-38S-V-A-21	组件	1	
11	YW68004500000	内六角平端紧定螺钉GB/T777 M4x5-达克罗		1	
10	YW69051500000	蝶形螺栓GB/T 3098-M5x15		4	
9	SBU-160-38S-V-A-07	补风口挡块	SUS201	1	
8	YW09051600100	梅花螺栓5/16(SBU-160-38S-V-22)		2	
7	YW69051600000	蝶形螺栓5/16寸		2	
6	YW66081900000	平垫圈8x19x2.0达克罗		6	
5	SBU-160-38S-V-A-02	卸料口体	YL112	1	
4	YW64080600000	六角螺母GB/T6170 M8-达克罗		2	
3	YW60083000100	六角头螺栓GB/T5783 M8x30-8.8-达克罗		2	
2	YW06000100000	刀具转动杆(不动杆)手柄	塑胶	2	
1	YW66081900000	平垫圈8x19x2.0达克罗		2	

序号	代号	名称	材质	数量	备注
标题	SBU-160-38S-V	图号	SBU-160-38S-V-A-ALL	比例	1:4
	截料式吸料盒			数量	1
				材质	组件
				表面要求	
				物料号	

制图	版号
设计	核准
校对	审核
标记	更改前
	更改后
	更改人
	日期
	日期

SHINI 信易电热机械股份有限公司
Shini Plastics Technologies, Inc.

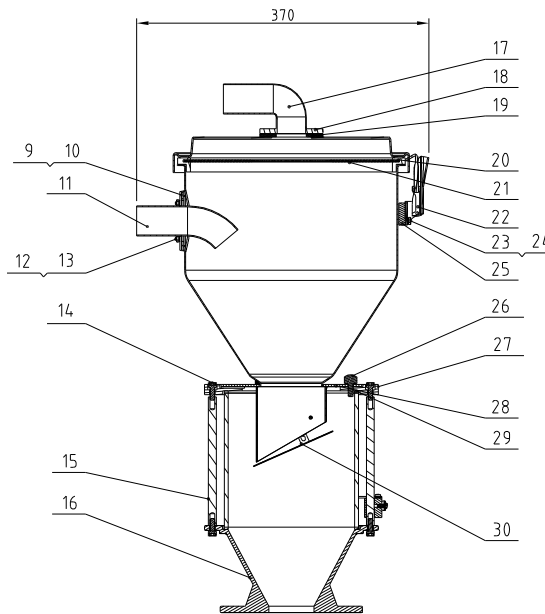
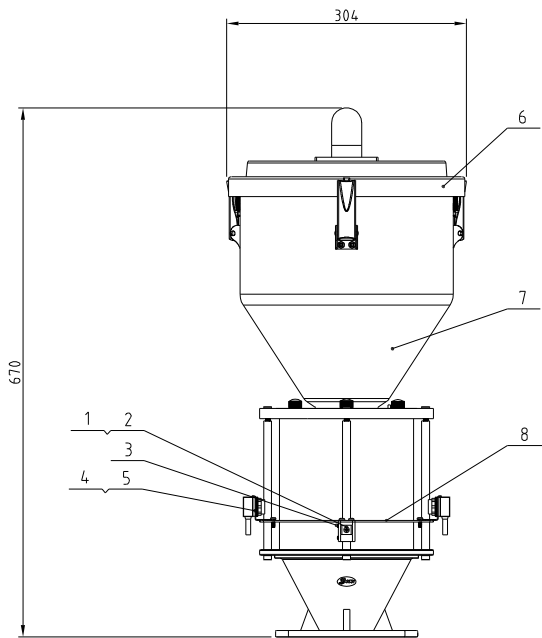


40	SAL-6U-A-06	落料板	SUS201	1	BL21000602320	借用
39	SAL-6U-21	落料口	SUS201	1	BL21001210220	借用
38	SAL-6U-19	磁铁套	H58	1	BH12000600010	借用
37	YW90257700000	永磁片 $\phi 25 \times \phi 7 \times 7$	永久磁石	1		
36	YW63062000000	十字槽盘头螺钉GB/T-818 M6x20-达克罗		1		
35	SAL-6U-07	磁铁盖	SUS201	1	BL21000600120	借用
34	YW63034000000	十字槽盘头螺钉GB/T-818 M3x40-达克罗		1		
33	YW64000300000	锁紧螺母M3		1		
32	YW63040600000	十字槽盘头螺钉M4+6GB/T818 达克罗		2		
31	SHR-6U-A-05	电控箱	ABS	1	YR40010000200	借用
30	SHR-12U-S-A-10	电控箱底座	SUS201	1		借用
29	SMH-6L-A-02	吸风管	YL12	1	BW20001500010	借用
28	YW62051500000	十字槽大扁头螺钉JIS1111 M5x16达克罗		4		
27	YR10000000200	吸风管垫紧	橡胶	1		
26	SHR-12U-A-05	过滤网	SUS201	1	BL21001200320	借用
25	SAL-6U-33	料斗垫紧	橡胶	1	YR10000600200	借用
24	SAL-6U-A-16	入料管垫紧	橡胶	1	YR10000600300	借用
23	SAL-6U-A-15	入料管固定片	SUS201	1	BL20036000320	借用
22	SAL-6U-A-14	入料管	SUS201	1	BL32000600020	借用
21	YW66040800000	平垫圈A级GB/T971 4/L 5X9X0.8 达克罗		4		
20	YW64040700100	非金属嵌件六角锁紧螺母GB/T889 IM4		4		
19	SAL-6U-09	落料板固定座	SUS201	1	BL21000601120	借用
18	YW66061300000	平垫圈A级GB/T971 6-达克罗		8		
17	YW65006000000	标准型弹黄垫圈GB/T93 6-达克罗		8		
16	YW61062000300	内六角圆头螺钉GB/T101M6x20-12.9-达克罗		6		
15		底座垫紧	EVA3.0	1		
14	YR20205500000	O型密封圈内径 $\phi 200 \times 5.5$	橡胶	1		
13	SHR-12U-A-07	料斗盖	SUS201	1	BL21001200220	
12	YW02003000400	弹黄扣可调式SAL-6U-A-35	组件	3		
11	YR40000600800	弹黄扣垫块SAL-6U	ABS	3		
10	YW66040800000	平垫圈A级GB/T971 4/L 5X9X0.8 达克罗		10		
9	YW64040700100	非金属嵌件六角锁紧螺母GB/T889 IM4		10		
8	SHR-12U-A-06	储料桶	SUS304	1		
7	YW63061000000	十字槽盘头螺钉GB/T-818 M6x10达克罗		2		
6	SAL-6U-03	传感器外壳	ABS	1	YR40000601100	借用
5	SAL-6U-02	梅花手柄	组件	2	YR40061500000	借用
4	SAL-6U-01	透气管	ABS	1	YR40000601000	借用
3	SAL-6U-A-32	料斗固定座	SUS304	1	BL27000601320	借用
2	SAL-6U-13	压块	YL112	4	YW20000600500	借用
1	SAL-6U-A-29	底座	YL112	1	YW20000600000	借用

序号	代号	名称	材质	数量	备注
		标题	SHR-12U	图号	SHR-12U-A-ALL
		装配图		比例	1:5
				数量	1
				材质	组件
				表面要求	
				物料号	

SHINI 信易电热机械股份有限公司
Shini Plastics Technologies, Inc.

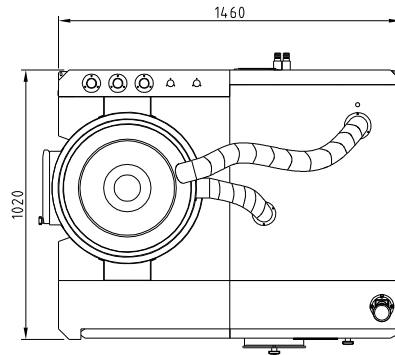
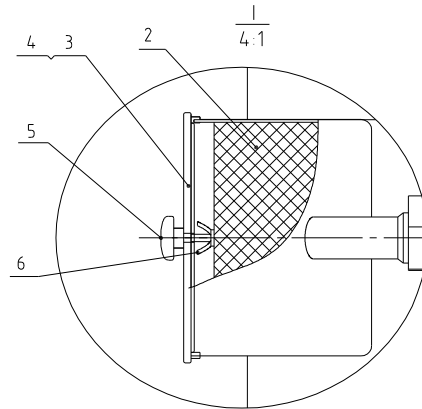
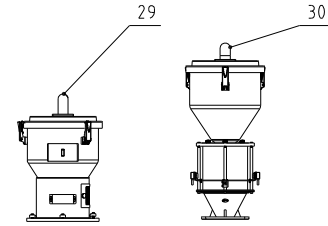
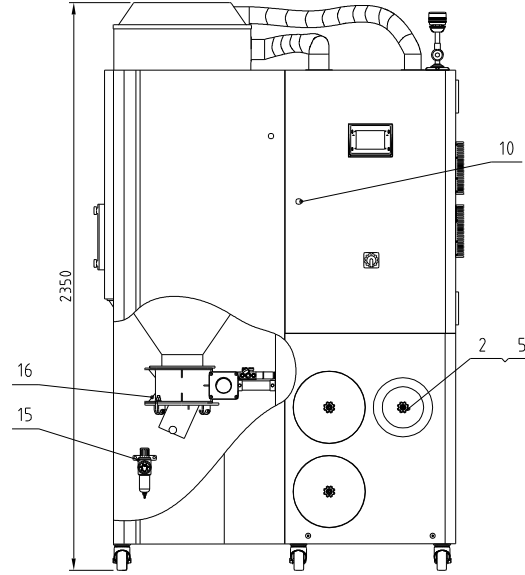
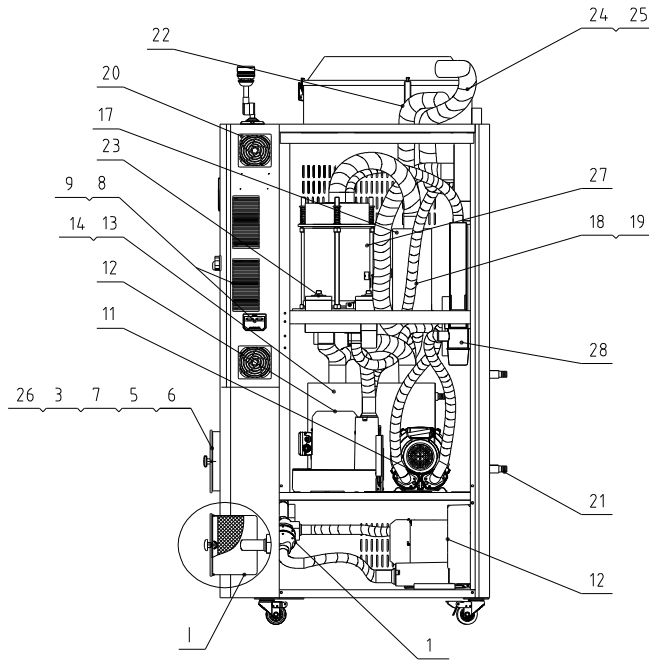
制图	设计	校对	审核	制图	设计	校对	审核	版号	核准	日期
标记	更改前	更改后	更改人	日期	审核	日期				



30	SVH-12L-A-08	逆止片	SUS201	1	
29	SVH-12L-A-02	玻璃管 $\phi 170 \times \phi 160 \times 170$	玻璃	1	YW70171700000
28	SVH-12L-A-04-0	玻璃管追紧	砂胶	2	YR10001200100
27	SVH-12L-A-07	玻璃管上法兰	YL112	1	BW22121000110
26	YW69621600000	手扭螺丝M6 $\times 15$		3	
25	SAL-6U	弹簧扣垫块	ABS	3	YR40000600800借用
24	YW66040800000	平垫圈A级GB/T97.1 4达克斯		12	
23	YW64040700100	非金属零件六角螺母等GB/T889.1M4		12	
22	SAL-6U-A-35	弹簧扣可调式	组件	3	YW02003000400借用
21	SHR-12U-A-05	过滤网	SUS201	1	BL21001200320借用
20	SHR-6U-33-0	料斗追紧	橡胶	1	YR1000200200借用
19	YR10000000200	旋风管追紧	橡胶	1	
18	YW62051500000	十字锥头螺钉JIS1111 M5 $\times 16$ 达克斯		4	
17	SMH-6L-A-02	旋风管	YL12	1	BW20001500010借用
16	SVH-12L-A-10	玻璃管下法兰	YL112	1	BW32001200210
15	SVH-12L-A-06	法兰连接杆	Q235A	4	BH10101600110
14	YW61061601200	六角圆柱头螺钉 GB/T 70.1M6 $\times 16$ 达克斯		8	
13	YW66040800000	平垫圈A级GB/T97.1 4达克斯		4	
12	YW64040700100	非金属零件六角螺母等GB/T889.1M4		4	
11	SAL-6U-A-14	入料管	SUS201	1	BL32000600020借用
10	SAL-6U-A-16	入料管追紧	橡胶	1	YR10000600300借用
9	SAL-6U-A-15	入料管固定片	SUS201	1	BL20036000320借用
8	SVH-12L-A-01	电眼固定片	SUS201	1	BL21001200120
7	SVH-12L-A-03	储料桶	组件	1	
6	SHR-12U-A-07	料斗盖	SUS304	1	BL21120700320借用
5	SVH-6L-ALL-10	电眼固定座	YL12	1	BL90001000120借用
4	YE15143900000	电眼FOTEK T18-3MN-PE	组件	1对	
3	YW68004500000	六角平端紧定螺钉GB/T 77M4 $\times 5$ 达克斯		2	
2	SVH-6L-ALL-11	电眼线压块	SUS201	1	YW31616200000借用
1	YW63041200100	十字锥头螺钉M4 $\times 12$ GB/T818达克斯		4	

制图	版号	标题	图号	比例	数量	备注
设计	核准	SVH-12L	SVH-12L-A-ALL	1:6	1	
校对		电眼料斗				
标记	更改前	更改后	更改人	日期	审核	日期
				信易电热机械股份有限公司 Shini Plastics Technologies, Inc.		表面要求
				物料号		

送料风机功率	再生风机功率	干燥风机功率	再生电热功率	干燥电热功率	除湿风量	保压料桶容量	机型版本号
15KW	0.4KW	15KW	4KW	12KW	200m ³ /hr	450L	Ver.G

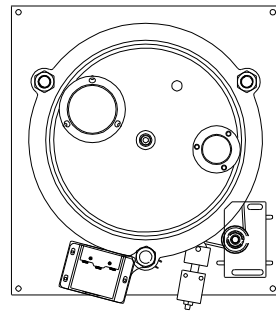
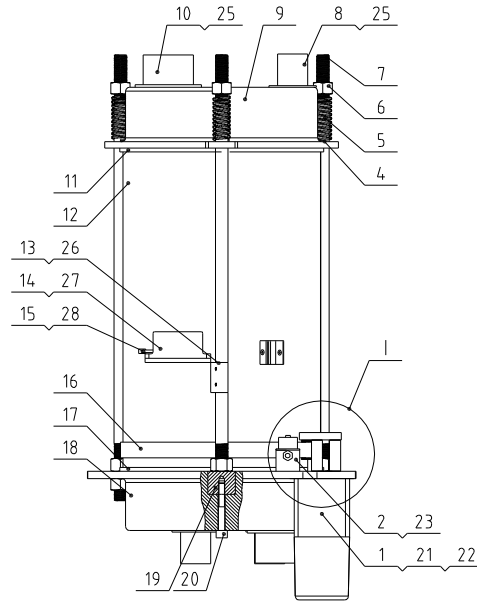
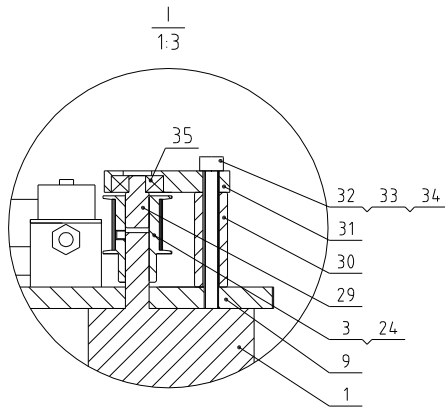


30	BY2000124.0150	标准单机电眼料斗SVH-12L(4PIN)	组合体	1
29	BY20012004.350	欧化真空料斗SHR-12U(4PIN)	组合体	1
28	BH701504.00050	电热管4KW 3ø230V/4.00V共用	组合体	1
27	SD-200H-B-ALL	蜂巢组件	组合体	1
26	YR502030000100	过滤器(SD-200/300)	组合体	1
25	YW02000300000	不锈钢管ø3"	SUS201	8
24	YW72253600000	耐热风管2.5"	组合体	4
23	BH90115000050	EGG组合体	组合体	2
22	BW72879300010	保温耐热风管ø92X930	组合体	1
21	BH122234.00010	铜插心M23X3/4"	H62	2
20	YM601212064.00	排气扇12x12	组合体	1
19	YW02000200000	不锈钢管ø2"	SUS201	12
18	YW72153600000	耐热风管1.5"	组合体	6
17	BH70124.000550	电热管12KWSCD-300U/200H-B-04-3ø230/400V	组合体	1
16	SBU-160-38S-V-A-ALL	欧化截料式喂料盒	组合体	1
15	YE302000200000	过滤调压阀(AFR-2000)	组合体	1
14	BL03154.04.0120	冷却器(SD-150/200H)	组合体	1
13	BW88152000020	冷却器(SD-150/200H)	组合体	1
12	BM3004.2000050	倍易风机RB-420(2HP)	组合体	2
11	BM30020500050	倍易风机RB-205(1.2HP)	组合体	1
10	YW00816100000	门锁(MS816-1)	组合体	2
9	YW90120700000	铜散热器STM-1207HT-A-17(黑色)	AL6061	2
8	YR4004.8500000	外壳RS485(SAL-700G-A-1910)版	ABS+PC	1
7	YR101204.000000	SD-120H-ALL-04-0过滤器追紧	砂胶	1
6	YW69051600000	蝶形螺母5/16"		2
5	YW09675100000	梅花螺母5/16"		3
4	YR10708000100	过滤器追紧700/800G	橡胶	1
3	BR90120500010	过滤桶盖	PC	2
2	YR50708000100	过滤器(SAL700/800G)	组合体	2
1	SCD-230U/120H-D-ALL	三通膜片阀	组合体	1

技术要求:

干燥电热和再生电热功率分别为: 12KW、4KW,干燥风机和送料风机的功率均为: 15KW,再生风机的功率为: 0.4KW,除湿风量为: 200m³/h,干燥料桶容量为: 450L;


				制图	版号	标题	图号	比例	1:18	数量	1
				设计	核准	SCD-450U/200H-ALL	SCD-450U/200H-ALL	表面要求	材质		
				校对	核准	欧化除湿干燥送料组合				物料号	
标记	更改前	更改后	更改人	日期	审核	日期	SHINI 信易电热机械股份有限公司 Shini Plastics Technologies, Inc.				

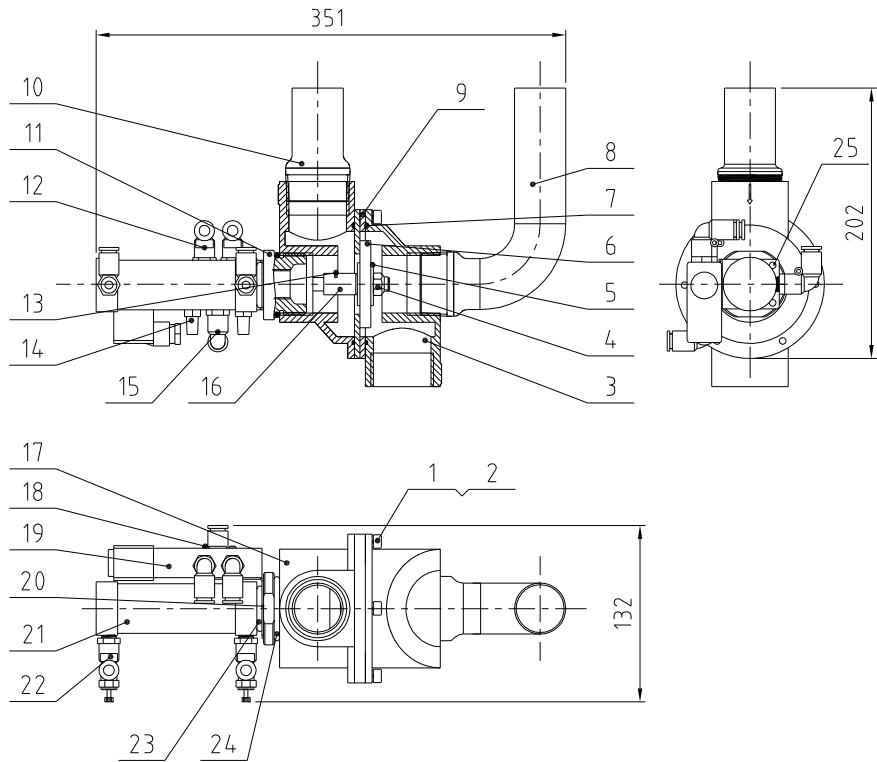


35	YW11062700000	轴承627	组件	1	
34	YW66061300000	平垫圈A级GB/T97.1 6(6.6x12x1.0)-达克佛		3	
33	YW65006000100	标准型弹簧垫圈GB/T93 6-达克佛		3	
32	YW61066500000	内六角圆柱头螺钉GB/T70.1 M6x5-12.9(全牙)		3	
31	SD-200H-B-05	减速马达固定板	6061	1	
30	SD-200H-B-04	定位管40mm	6061	3	
29	BH33702300010	固定轴SD-700H-B-23	SUS201	1	
28	YW63032500000	十字槽盖头螺钉GB/T-818 M3x25-达克佛		2	
27	YW63040600000	十字槽盖头螺钉GB/T-818 M4x6-达克佛		3	
26	YW68004500000	内六角平端紧定螺钉GB/T77 M4x5-达克佛		2	
25	YW62051000100	十字槽大扁头螺钉JIS1111 M5x10-达克佛		15	
24	YW68041000000	内六角平端紧定螺钉GB/T77 M4x10-达克佛		1	
23	YW63044500000	十字槽盖头螺钉GB/T-818 M4x4.5-达克佛		2	
22	YW64000500000	非金属嵌件六角锁紧螺母GB/T889.1 M5		4	
21	YW61059500000	内六角圆柱头螺钉GB/T70.1 M5x9.5-12.9-达克佛		4	
20	YW61086500000	内六角圆柱头螺钉GB/T70.1 M6x6.5-12.9-达克佛		2	
19	BH1101300010	蜂巢安装轴	45	2	备用
18	BA40152000110	蜂巢上盖	ZL101	1	
17	YR10152000000	砂胶铁氟龙垫片(下)	红砂胶+铁氟龙	1	
16	YR00203400000	同步皮带20x34.0XL	组件	1	
15	YE14511200000	行程开关 YBLXW-5/11G2	组件	1	
14	YR40330900000	微动开关盒子	ABS	1	
13	BL04402200020	微动开关固定片SD-40H-A-22	SUS201	1	备用
12	YW71025000700	蜂巢φ250x400	全分子筛	1	
11	YR10152000100	砂胶铁氟龙垫片(上)	红砂胶+铁氟龙	1	
10	SD-200H-A-35	2.5"法兰	SUS201	2	备用
9	BA40200100310	蜂巢下盖	ZL101	1	备用
8	SD-200H-A-39	1.5寸上下盖法兰	SUS201	3	
7	BH1100000210	双头螺杆SD-1000H-B-11	SUS200	3	备用
6	YW64001600000	六角螺母GB/T6170 M16-达克佛		6	
5	YW01201800000	弹簧(SD-700H-B-07)	70	3	备用
4	YW66163000000	平垫圈A级GB/T97.1 16-达克佛		6	
3	YW08001000100	同步皮带轮	45	1	
2	SD-400H-A-40	皮带调整器	组件	1	备用
	YM50036000300	减速马达	组件	1	110V
1	YM50512600000	减速马达	组件	1	230V

技术要求:

- 序号11件以红砂胶一面与序号18件用耐高温砂胶粘接, 序号17以红砂胶一面与序号9件用耐高温砂胶粘接;
- 序号8、序号10件与序号11、序号18接合处采用耐高温砂胶粘合, 使其不漏气;
- 现场自行调整序号2件的位置, 使序号16件处于张紧状;
- 序号5件压缩量为15.

序号	代号	名称	材料	数量	备注
		制图 谢锦伟	版号 0	标题 SD-200H	图号 SD-200H-B-ALL
		设计 谢锦伟	核准	蜂巢转轮	
		校对			
		审核			
标记	更改前	更改后	更改人	日期	20200711
 信易电热机械股份有限公司 Shini Plastics Technologies, Inc.					
				比例 1:16	数量 1
				表面要求	材质
				物料号	

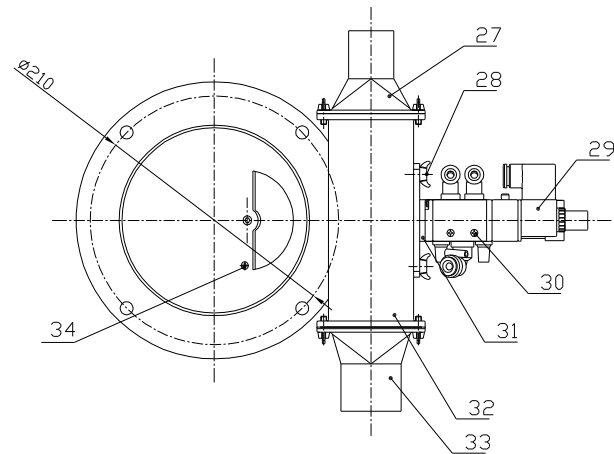
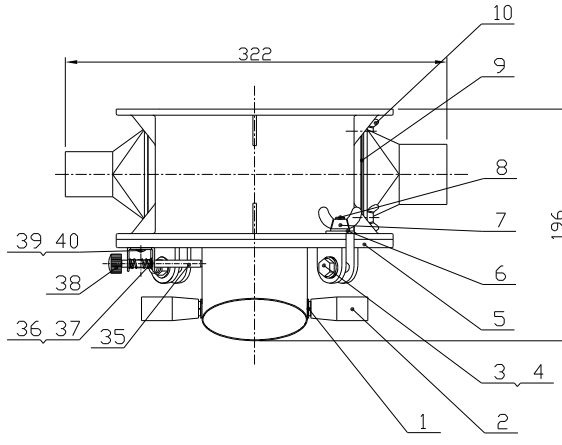
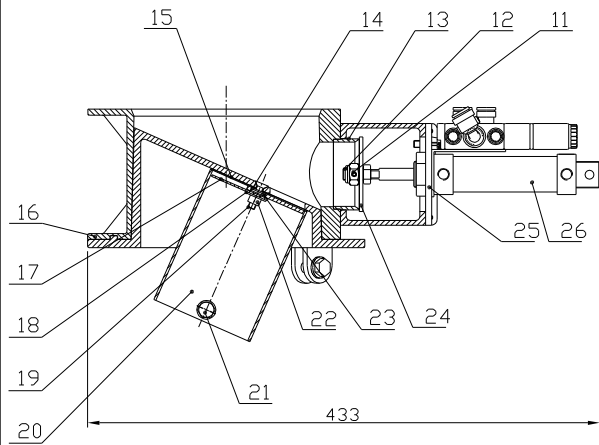


25	YW63040600000	十字槽盖头螺钉GB/T-818 M4x6-达克罗		2	
24	YR20044800000	O型密封圈 $\phi 48 \times \phi 4$	橡胶	1	
23	YR20305000000	O型密封圈 $\phi 30 \times \phi 5$	橡胶	1	
22	YW80061800000	可调式气管接头ASL6-1/8	组件	2	
21	YE31125010000	气缸MBL25x50-U(AIRTAC)		1	
20	SAL-910G-A-07	电磁阀固定片	SPCC1.2	1	
19	YE32421600100	电磁阀4V210-06 AC24V	组件	1	
18	YW63042500000	十字槽盖头螺钉GB/T-818 M4x25-达克罗		2	
17	BR40230700010	上盖SCD-230U/120H-D-07	YL112	1	
16	BH10906000110	增高铁棒SAL-910G-A-06	Q235A	1	
15	YW80081800100	气管接头APL8-1/8	组件	1	
14	YW80010800000	消音器BSL-01	组件	2	
13	YW68005500000	内六角平端紧定螺钉GB/T77 M5x5-达克罗		1	
12	YW80061800200	气管接头APL6-1/8	组件	2	
11	BH13900700010	三通阀接头SAL-910G-A-05	6061	1	
10	BL22900000320	吸风管二SAL-910G-A-04	SUS201	2	
9	SCD-230U/120H-D-06	三通阀中间法兰	SPH4.0	1	
8	BL22900000120	吸风管一SAL-910G-A-03	SUS201	1	
7	YR20258900000	O型密封圈 $\phi 89 \times \phi 2.5$ (外径)	橡胶	2	
6	BR10651200040	四通阀膜片65x12x8mm包皮(有模具)	组件	1	
5	YW66103200000	大垫圈A级GB/T96 10(10.5x30x2.5)-达克罗		2	
4	YW64101100000	六角锁紧螺母M10(厚度11mm)		1	
3	BH10090000510	阀体一SAL-910G-A-01	YL112	1	
2	YW65006000000	标准型弹簧垫圈GB/T93 6-A2-70(SUS)		6	
1	YW61062000300	内六角圆柱头螺钉GB/T70.1 M6x20-12.9-达克罗		6	
序号	代号	名称	材料	数量	备注

					制图	版号	SCD-230U/120H	SCD-230U/120H-D-ALL	比例	1:5	数量	1
					设计	核准	三通膜片阀			材质	组件	
					校对				表面要求			
标记	更改前	更改后	更改人	日期	审核	日期	20170206		物料号			

SHINI

信易电热机械股份有限公司
Shini Plastics Technologies, Inc.



技术要求:
1 卸料口体与卸料口套筒之间留0.5mm的间隙;

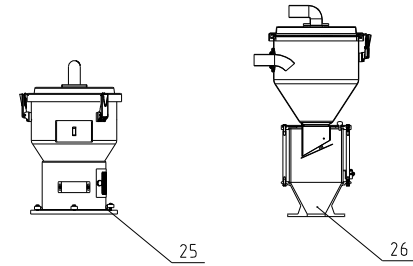
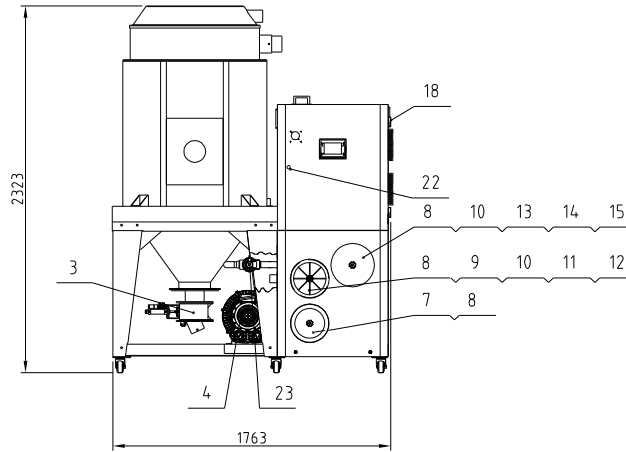
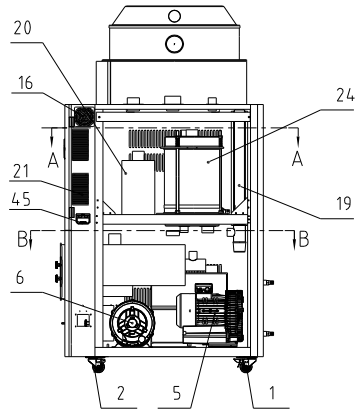
40	YW62040500000	十字槽大扁头螺钉JIS1111 M4x5-达克罗		2	
39	SBU-160-38S-V-A-13	定位销固定座	SUS201	1	
38	YW69461600000	手扭螺丝M4x6x16		1	
37	YW66000500000	F型牵引E5		1	
36	SBU-160-38S-V-A-14	弹簧	65Mn	1	
35	SBU-160-38S-V-A-15	插销	Q235	1	
34	YW69042000200	十字槽盖头组合螺钉GB/T 9074.4-M4x20-达克罗		1	
33	SBU-160-50S-V-A-01	吸料口	YL112	1	借用
32	SBU-160-38S-V-A-03	集料体	YL112	1	
31	SBU-160-38S-V-A-10	电磁阀固定块	SPCC2.0	1	
30	YW63042500000	十字槽盖头螺钉GB/T-818 M4x25-达克罗		2	
29	YE32421600100	电磁阀4V210-06/AC24V亚德客	组合件	1	
28	YW69061500000	蝶形螺栓GB/T 3098 M6x15		2	
27	SBU-160-38S-V-A-05	吸料口	YL112	1	
26	YE31255000000	亚德克气缸MAL-CA 25x50	组合件	1	
25	SBU-160-38S-V-A-11	气缸固定片	SUS201	1	
24	SBU-160-38S-V-A-19	膜片φ63xφ10x3	SUS201	1	
23	YW66061200000	平垫圈A级GB/T97.1 6(6.4x12x1.6)-A2-70(SUS)		1	
22	YW64060401000	塑全金属六角锁紧螺母/T6184 M6-A2-70(SUS)		1	
21	YW60081600100	六角头螺栓GB/T5781 M8x16-4.8-达克罗		2	
20	SBU-160-38S-V-A-04	卸料口套筒	SUS201	1	
19	YW61062500500	内六角沉头螺钉GB/T70.3 M6x25-A2-70(SUS)		1	
18	YW66061800000	大垫圈A级GB/T96 16-达克罗		1	
17	SBU-160-38S-V-A-17	筒内垫片	SUS201	1	
16	SBU-160-38S-V-A-01	集料体	YL112	1	
15	SBU-160-38S-V-A-18	筒底垫片	SUS201	1	
14	YW66061300000	平垫圈A级GB/T97.1 6-达克罗		2	
13	SBU-160-38S-V-A-09	吸料口	SUS201	1	
12	BH10160009710	防松螺母M10-1.25(M4锁孔)SBU-160-38S-V-A-21	组件	1	
11	YW68004500000	内六角平端紧定螺钉GB/T777 M4x5-达克罗		1	
10	YW69051500000	蝶形螺栓GB/T 3098-M5x15		4	
9	SBU-160-38S-V-A-07	补风口挡块	SUS201	1	
8	YW09051600100	梅花螺栓5/16(SBU-160-38S-V-22)		2	
7	YW69051600000	蝶形螺栓5/16寸		2	
6	YW66081900000	平垫圈8x19x2.0达克罗		6	
5	SBU-160-38S-V-A-02	卸料口体	YL112	1	
4	YW64080600000	六角螺母GB/T6170 M8-达克罗		2	
3	YW60083000100	六角头螺栓GB/T5783 M8x30-8.8-达克罗		2	
2	YW06000100000	刀具转动杆(不动杆)手柄	塑胶	2	
1	YW66081900000	平垫圈8x19x2.0达克罗		2	

序号	代号	名称	材质	数量	备注
标题	SBU-160-38S-V	图号	SBU-160-38S-V-A-ALL	比例	1:4
	截料式吸料盒			数量	1
				材质	组件
				表面要求	
				物料号	

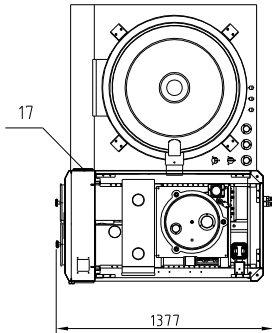
制图	版号
设计	核准
校对	审核
标记	日期
更改前	更改后
更改人	日期

SHINI 信易电热机械股份有限公司
Shini Plastics Technologies, Inc.

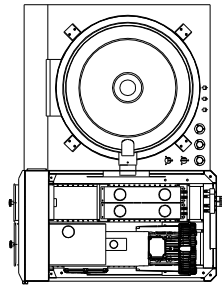
送料风机功率	再生风机功率	干燥风机功率	再生电热功率	干燥电热功率	除湿风量	保温料桶容量	机型版本号
1.5KW	0.75KW	3.75KW	7.2KW	18KW	400m ³ /hr	600L	Ver.F



A-A

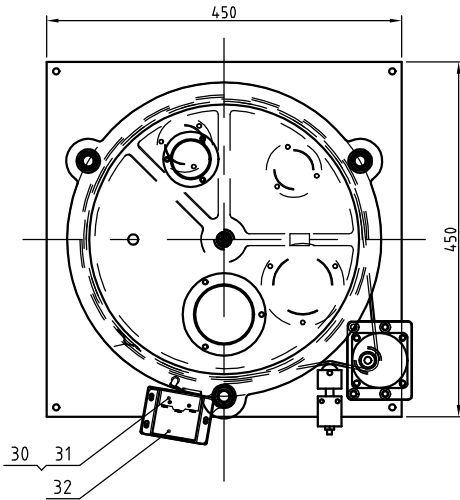
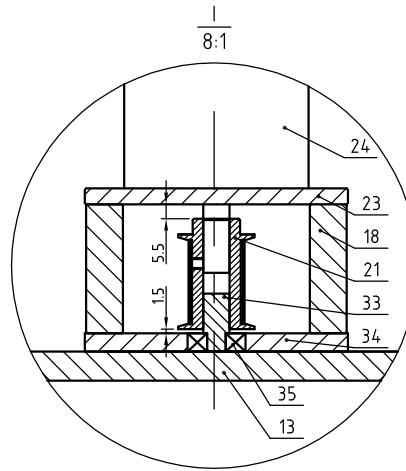
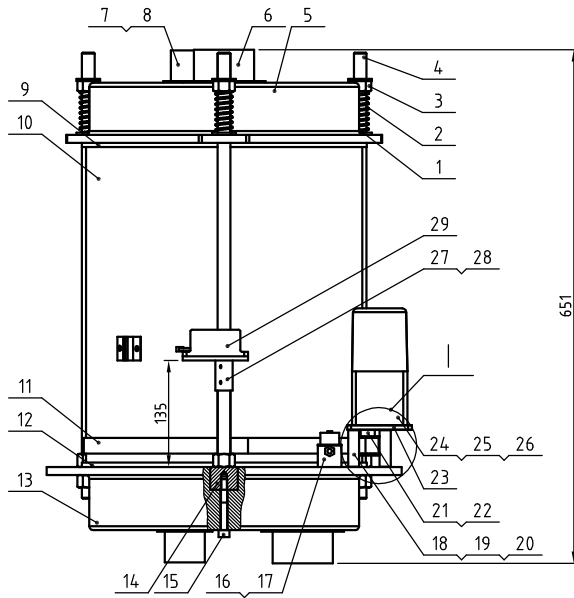


B-B



26	BY2000124.0150	标准单机式电喂料斗SVH-12L(4PIN)	组件	1	
25	BY20012004.350	欧化真空料斗SHR-12U(4PIN)	组件	1	
24	SCD-600U4.00H-D-ALL	蜂巢转轮		1	
23	SCD-230U/120H-D-ALL	三通膜片阀		1	
22	YW00816100000	门锁 (MS816-1 黑 附钥匙)		1	
21	YW90120700000	铝散热器SD-40H-ALL-28(黑色)		3	
20	BH70184.000550	电热管18KW 230/400V用		1	
19	BH704.07200050	电热管7.2KW 230/400V用		1	
18	YW06203100200	铰链(大 CL203-1右)		2	
17	YM601212064.00	排气扇12x12CM/24 VAC 50/60HZ		1	
16	YR40120300000	防尘密封胶(GRM120-30)		1	
15	YR10026000000	过滤桶滤袋φ260	砂胶	1	
14	BR904.06000010	过滤桶盖SD-4.00H-A-60	PC	1	
13	YR5024.14.00000	过滤器ADC3	组件	1	
12	YR40120000100	过滤桶盖SD-120H-ALL-06	PC	1	
11	YR50203000000	过滤器SD-200/300(大)		1	
10	YW69051600000	螺母螺母5/16"		2	
9	YR10080000300	过滤桶滤袋 SAL-800G-A-4.9		1	
8	YW09675100000	小梅花螺母5/16 SHD-6-75KG-01-SJ 铝合金		3	
7	YR10708000100	过滤器SAL-700/800G		1	
6	BM30031000150	信易风机RB-310		1	
5	BM30055000050	信易风机RB-550		1	
4	BM30042000250	信易风机RB-420		1	
3	SBU-160-38S-V-A-ALL	喂料式吸料盒		1	
2	YW030004.00200	活动黑胶轮(4英寸)		3	
1	YW030004.00000	刹车黑胶轮(4英寸)		3	
序号	代号	名称	材料	数量	备注

					制图	版号	标题	图号	比例	1:30	数量	1
					设计	核准	SCD-600U/4.00H 欧化除湿干燥送料组合	SCD-600U/4.00H-ALL				
					校对							
标记	更改前	更改后	更改人	日期	审核	日期	信易电热机械股份有限公司 Shini Plastics Technologies, Inc.		物料号			

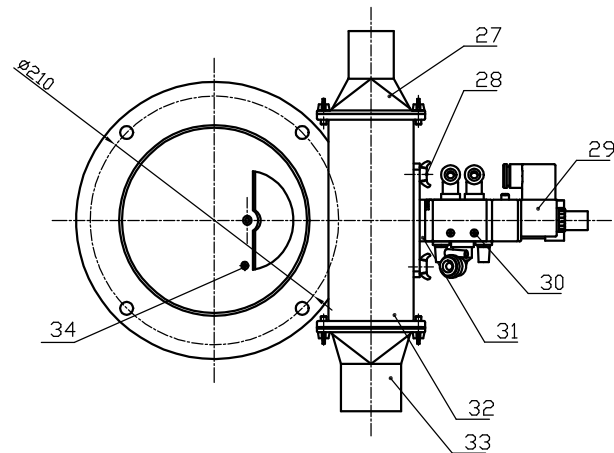
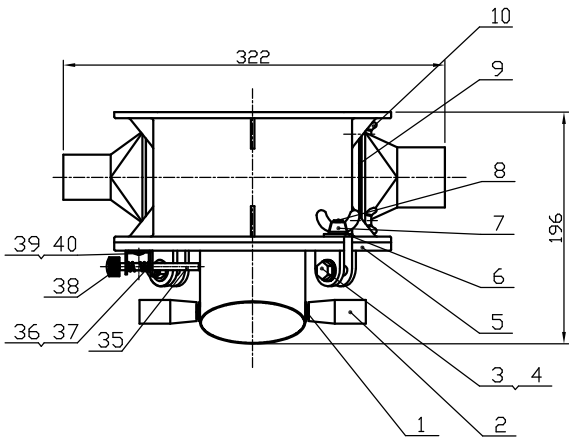
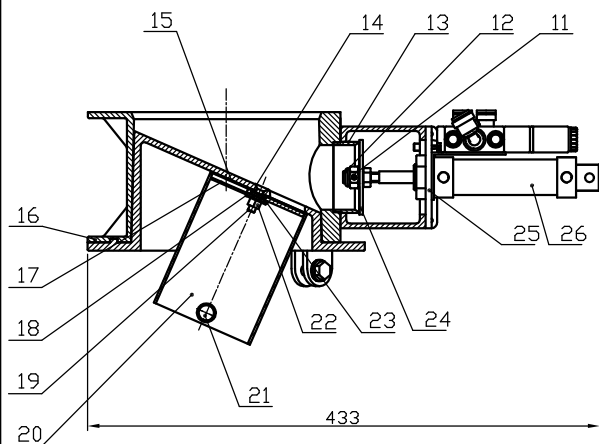


技术要求:

1. 序号9件以红砂胶一面与序号5件用耐高温砂胶粘接, 序号12以红砂胶一面与序号13件用耐高温砂胶粘接;
2. 序号6、序号7件与序号5、序号13接合处采用耐高温砂胶粘合, 使其不漏气;
3. 现场自行调整序号16件的位置, 使序号11件处于张紧状;

35	YW11062700000	轴承627ZZ1MC3B	组件	1	
34	SD-700H-B-22	减速马达固定板2	6061	1	
33	SD-700H-B-23	固定轴	SUS201	1	
32	YW6304.0600000	十字槽盖头螺钉GB/T-818 M4x6-达克斯		3	
31	YE14.511200000	行程开关 YBLXW-5/11G2	组件	1	
30	YW63032500000	十字槽盖头螺钉GB/T-818 M3x25-达克斯		2	
29	YR40330900000	微动开关盒子	ABS	1	
28	YW68004.500000	内六角平端固定螺钉GB/T77 M4x5-达克斯		3	
27	SD-40H-A-22	微动开关固定片	SUS201	1	借用
26	YW64.000500000	六角螺母M5		4	
25	YW61059500000	内六角圆柱头螺钉GB/T70.1 M5x9.5-12.9-达克斯		4	
24	YM50315300100	调速电机3IK15RGN-C/3GN500K	组件	1	中大刀德
23	SD-400H-A-38	减速马达安装板	AC4D	1	
22	YW68004.1000000	内六角平端固定螺钉GB/T77 M4x10-达克斯		1	
21	YW080014.00100	同步皮带轮	45	1	
20	YW64.000600300	六角螺母GB/T6170 M6-达克斯		4	
19	YW63067000000	厚头螺丝M6x70(达克斯)		4	
18	BH10070001510	定位管SD-400H-A-37	AL6061	4	
17	YW6304.4500000	十字槽盖头螺钉GB/T-818 M4x5-达克斯		2	
16	SD-400H-A-40	皮带调整器	组件	1	借用
15	YW61086500000	内六角圆柱头螺钉GB/T70.1 M8x5-12.9-达克斯		2	
14	SD-40H-B-05	蜂巢安装轴	45	2	借用
13	SD-400H-A-47	蜂巢下盖	LY112	1	借用
12	YR10304.0000000	砂胶铁氟龙垫片(下)	红砂胶+铁氟龙	1	
11	YR00304.7000000	同步皮带30x4.70XL	组件	1	
10	YW71035000700	蜂巢φ350x400(SD-400H-B-02 0版)	全砂胶	1	
9	YR10304.0001000	砂胶铁氟龙垫片(上)	红砂胶+铁氟龙	1	
8	YW62051000100	十字槽大扁头螺钉JIS1111 M5x10-达克斯		15	
7	SD-30H-A-05	2"上下盖法兰	SUS201	3	借用
6	SD-400H-A-33	蜂巢上盖三通	SUS201	2	
5	SD-400H-A-46	蜂巢上盖	ZL101	1	借用
4	SD-1000H-B-11	双头螺杆	Q235A	3	借用
3	YW64.001600000	六角螺母GB/T6170 M16-达克斯		6	
2	YW01253000000	弹簧(SD-1000H-B-12)	70	3	借用
1	YW66163000000	平垫圈A级GB/T97.1 16-达克斯		6	
序号	代号	名称	材料	数量	备注

					制图	版号	标题	图号	比例	1:6	数量	1
					设计	核准	SCD-600U/400H	SCD-600U/400H-D-ALL		材质	/	
					校对		蜂巢转轮			表面要求	/	
标记	更改前	更改后	更改人	日期	审核	日期	信易电热机械股份有限公司 Shini Plastics Technologies, Inc.		物料号	/		



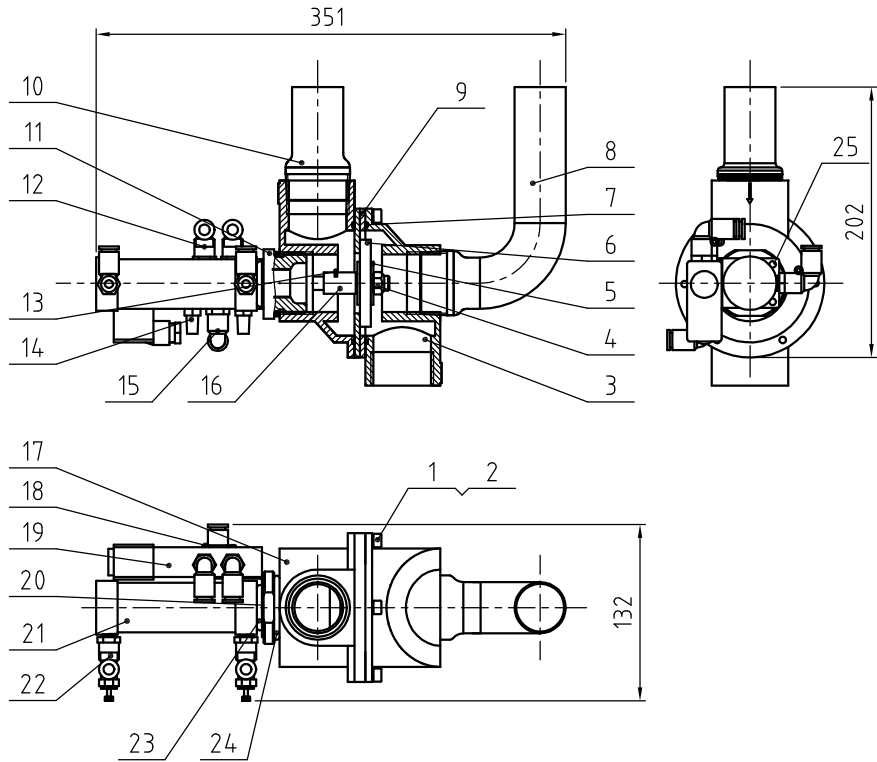
技术要求:
1.卸料口体与卸料口套筒之间留0.5mm的间隙;

40	YW62040500000	十字槽大扁头螺钉JIS1111 M4x5-达克罗		2	
39	SBU-160-38S-V-A-13	定位销固定座	SUS201	1	
38	YW69461600000	手扭螺丝M4×6×16		1	
37	YW66000500000	F型华司E5		1	
36	SBU-160-38S-V-A-14	弹簧	65Mn	1	
35	SBU-160-38S-V-A-15	折销	Q235	1	
34	YW69042000200	十字槽盖头组合螺钉GB/T 9074.4-M4x20-达克罗		1	
33	SBU-160-50S-V-A-01	废料口	YL112	1	备用
32	SBU-160-38S-V-A-03	废料体	YL112	1	
31	SBU-160-38S-V-A-10	电磁阀固定块	SPCC2.0	1	
30	YW63042500000	十字槽盖头螺钉GB/T-818 M4x25-达克罗		2	
29	YE32421600100	电磁阀4Y210-06/AC24V亚德客	组合作件	1	
28	YW69061500000	蝶形螺栓GB/T 3098 M6x15		2	
27	SBU-160-38S-V-A-05	废料口	YL112	1	
26	YE31255000000	亚德客气缸MAL-CA 25x50	组合作件	1	
25	SBU-160-38S-V-A-11	气缸固定片	SUS201	1	
24	SBU-160-38S-V-A-19	膜片 $\phi 63 \times \phi 10 \times 3$	SUS201	1	
23	YW66061200000	平垫圈A级GB/T97.1 6(6.4x12x1.6)-A2-70(SUS)		1	
22	YW64060401000	翅合金属六角锁紧螺母GB/T6184 M6-A2-70(SUS)		1	
21	YW60081600100	六角头螺栓GB/T5781 M8x16-4.8-达克罗		2	
20	SBU-160-38S-V-A-04	卸料口套筒	SUS201	1	
19	YW61062500500	内六角沉头螺钉GB/T70.3 M6x25-A2-70(SUS)		1	
18	YW66061800000	大垫圈A级GB/T96.16-达克罗		1	
17	SBU-160-38S-V-A-17	筒内垫片	SUS201	1	
16	SBU-160-38S-V-A-01	废料体	YL112	1	
15	SBU-160-38S-V-A-18	筒底垫片	SUS201	1	
14	YW66061300000	平垫圈A级GB/T97.1 6-达克罗		2	
13	SBU-160-38S-V-A-09	废料口	SUS201	1	
12	BH10160009710	防松螺母M10x1.25(M4级孔)SBU-160-38S-V-A-21	组作件	1	
11	YW68004500000	内六角平端紧定螺钉GB/T77 M4x5-达克罗		1	
10	YW69051500000	蝶形螺栓GB/T 3098-M5x15		4	
9	SBU-160-38S-V-A-07	补风口挡块	SUS201	1	
8	YW09051600100	梅花螺牙5/16(SBU-160-38S-V-22)		2	
7	YW69051600000	蝶形螺帽5/16寸		2	
6	YW66081900000	平垫圈8x19x2.0达克罗		6	
5	SBU-160-38S-V-A-02	卸料口体	YL112	1	
4	YW64080600000	六角螺母GB/T6170 M8-达克罗		2	
3	YW60083000100	六角头螺栓GB/T5783 M8x30-8.8-达克罗		2	
2	YW06000100000	刀具转动杆(不动杆)手柄	塑胶	2	
1	YW66081900000	平垫圈8x19x2.0达克罗		2	

					制图	版号	
					设计	核准	
					校对		
					审核	日期	
标记	更改前	更改后	更改人	日期	审核	日期	

标题	SBU-160-38S-V	图号	SBU-160-38S-V-A-ALL	比例	1:4	数量	1
	废料式吸料盒					材质	组件
				表面要求		物料号	

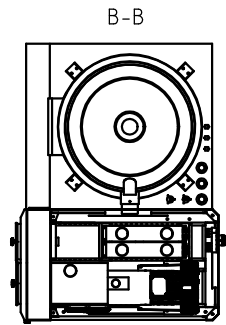
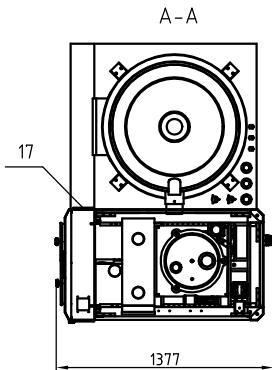
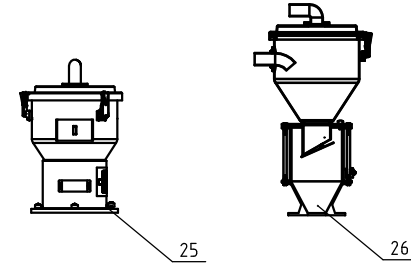
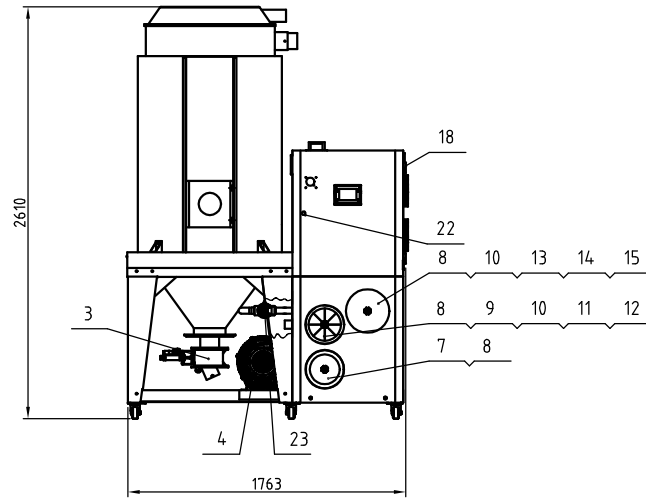
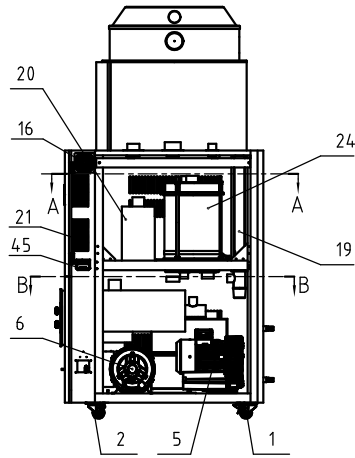




25	YW63040600000	十字槽盘头螺钉GB/T-818 M4x6-达克罗		2	
24	YR20044800000	O型密封圈 $\phi 48 \times \phi 4$	橡胶	1	
23	YR20305000000	O型密封圈 $\phi 30 \times \phi 5$	橡胶	1	
22	YW80061800000	可调式气管接头ASL6-1/8	组件	2	
21	YE31125010000	气缸MBL25x50-U(AIRTAC)		1	
20	SAL-910G-A-07	电磁阀固定片	SPCC1.2	1	
19	YE32421600100	电磁阀4V210-06 AC24V	组件	1	
18	YW63042500000	十字槽盘头螺钉GB/T-818 M4x25-达克罗		2	
17	BR40230700010	上盖SCD-230U/120H-D-07	YL112	1	
16	BH10906000110	增高铁棒SAL-910G-A-06	Q235A	1	
15	YW80081800100	气管接头APL8-1/8	组件	1	
14	YW80010800000	消音器BSL-01	组件	2	
13	YW68005500000	内六角平端紧定螺钉GB/T77 M5x5-达克罗		1	
12	YW80061800200	气管接头APL6-1/8	组件	2	
11	BH13900700010	三通阀接头SAL-910G-A-05	6061	1	
10	BL22900000320	吸风管二SAL-910G-A-04	SUS201	2	
9	SCD-230U/120H-D-06	三通阀中间法兰	SPH4.0	1	
8	BL22900000120	吸风管一SAL-910G-A-03	SUS201	1	
7	YR20258900000	O型密封圈 $\phi 89 \times \phi 2.5$ (外径)	橡胶	2	
6	BR10651200040	四通阀膜片65x12x8mm包胶 (有模具)	组件	1	
5	YW66103200000	大垫圈A级GB/T96 10(10.5x30x2.5)-达克罗		2	
4	YW64101100000	六角锁紧螺母M10(厚度11mm)		1	
3	BH100900000510	阀体一SAL-910G-A-01	YL112	1	
2	YW65006000000	标准型弹簧垫圈GB/T93 6-A2-70(SUS)		6	
1	YW61062000300	内六角圆柱头螺钉GB/T70.1 M6x20-12.9-达克罗		6	
序号	代号	名称	材料	数量	备注

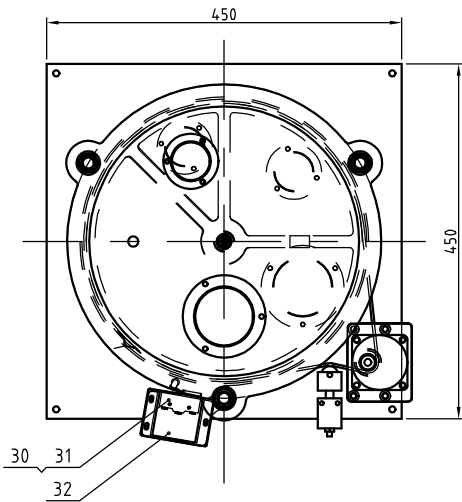
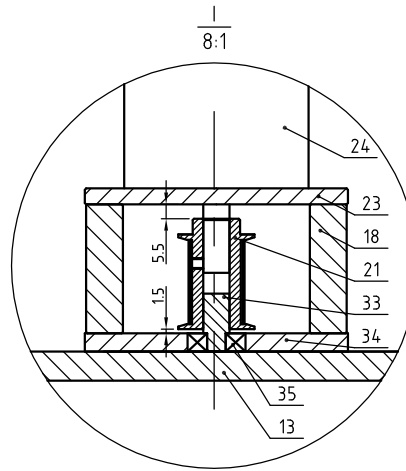
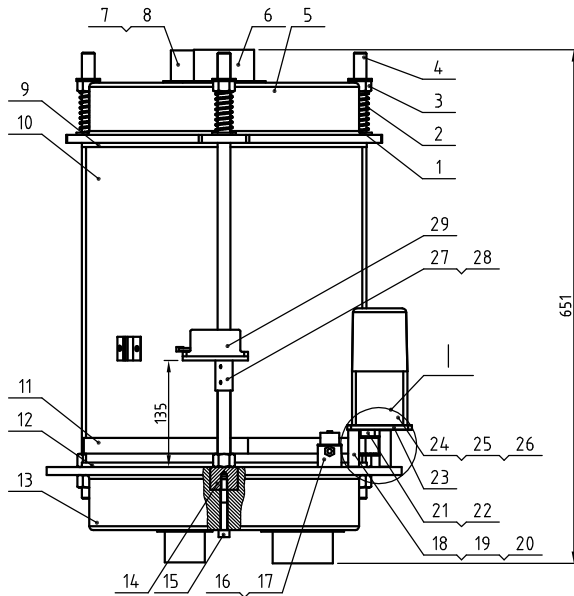
					制图		版号	SCD-230U/120H		比例	1:5	数量	1
					设计		核准	三通膜片阀	SCD-230U/120H-D-ALL		材质	组件	
					校对					表面要求			
标记	更改前	更改后	更改人	日期	审核		日期	20170206		物料号			
										信易电热机械股份有限公司 Shini Plastics Technologies, Inc.			

送料风机功率	再生风机功率	干燥风机功率	再生电热功率	干燥电热功率	除湿风量	保温料桶容量	机型版本号
1.8KW	0.75KW	3.75KW	7.2KW	18KW	400m ³ /hr	750L	Ver.F



26	BY2000124.0150	标准单机式电驱料斗SVH-12L(4PIN)	组件	1
25	BY20012004.350	欧化真空料斗SHR-12U(4PIN)	组件	1
24	SCD-600U4.00H-D-ALL	蜂巢转轮		1
23	SCD-230U/120H-D-ALL	三通膜片阀		1
22	YW00816100000	门锁 (MS816-1 黑 附钥匙)		1
21	YW90120700000	铝散热器SD-40H-ALL-28(黑色)		3
20	BH70184.000550	电热管18KW 230/400V用		1
19	BH704.07200050	电热管7.2KW 230/400V用		1
18	YW06203100200	铰链(大 CL203-1,右)		2
17	YM601212064.00	排气扇12×12CM/24-VAC 50/60HZ		1
16	YR4.01203000000	防尘塑胶网(GRM120-30)		1
15	YR10026000000	过滤桶滤袋φ260	砂胶	1
14	BR904.06000010	SD-400H-A-60过滤桶盖	PC	1
13	YR502414.000000	过滤器ADC3	组件	1
12	YR4.0120000100	SD-120H-ALL-06过滤桶盖	PC	1
11	YR502030000000	过滤器SD-200/300(大)		1
10	YW690516000000	蝶型螺母5/16"		2
9	YR100800003000	过滤桶滤袋 SAL-800G-A-49		1
8	YW096751000000	小梅花螺母5/16 SHD-6-75KG-01-SJ 铝合金		3
7	YR10708000100	过滤器SAL-700/800G		1
6	BM30031000150	信易风机RB-310		1
5	BM30055000050	信易风机RB-550		1
4	BM304.30300050	信易风机RB-430		1
3	SBU-160-38S-V-A-ALL	原料式吸料盒		1
2	YW030004.00200	活动黑胶轮 (4英寸)		3
1	YW030004.000000	刹车黑胶轮 (4英寸)		3
序号	代号	名称	材料	数量备注

制图	版号	标题	图号	比例	1:30	数量	1
设计	核准	SCD-750U/4.00H 欧化除湿干燥送料组合	SCD-750U/4.00H-ALL	表面要求	物料号	材质	
校对	审核	信易電熱機械股份有限公司 Shini Plastics Technologies, Inc.					
标记	更改前			更改后	更改人	日期	审核

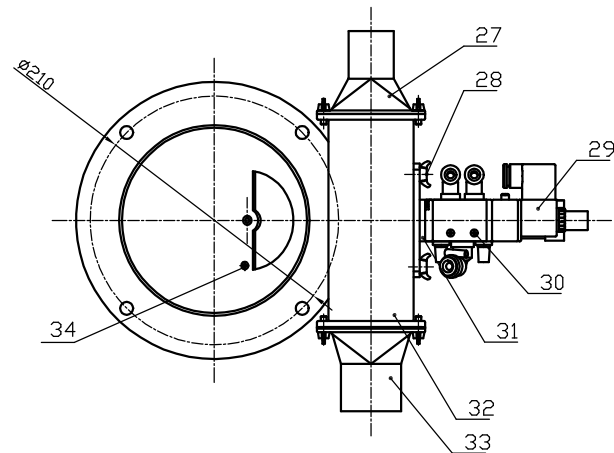
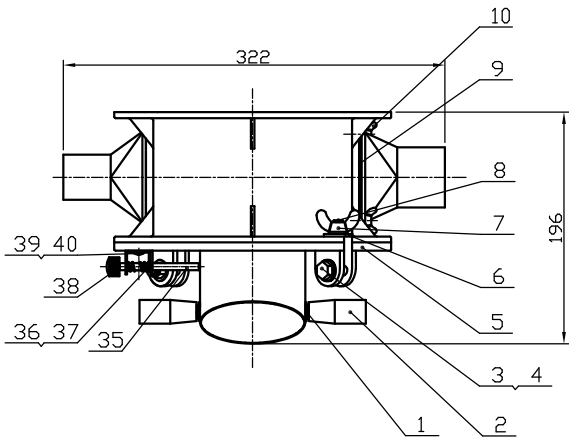
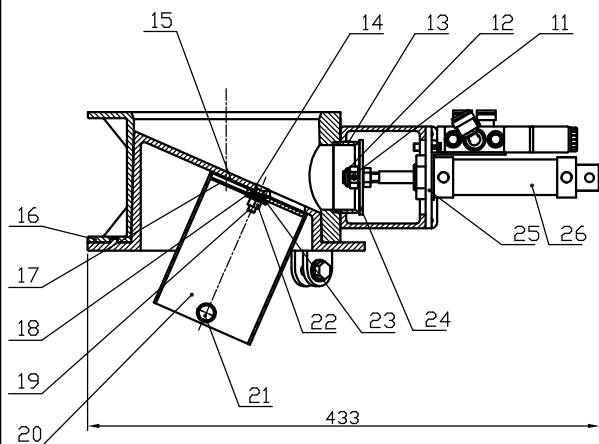


技术要求:

1. 序号9件以红砂胶一面与序号5件用耐高温砂胶粘接, 序号12以红砂胶一面与序号13件用耐高温砂胶粘接;
2. 序号6、序号7件与序号5、序号13接合处采用耐高温胶粘合, 使其不漏气;
3. 现场自行调整序号16件的位置, 使序号11件处于张紧状;

35	YW11062700000	轴承627ZZ1MC3B	组件	1	
34	SD-700H-B-22	减速马达固定板2	6061	1	
33	SD-700H-B-23	固定轴	SUS201	1	
32	YW6304.0600000	十字槽盖头螺钉GB/T-818 M4x6-达克罗		3	
31	YE14.511200000	行程开关 YBLXW-5/11G2	组件	1	
30	YW63032500000	十字槽盖头螺钉GB/T-818 M3x25-达克罗		2	
29	YR40330900000	微动开关盒子	ABS	1	
28	YW68004.500000	内六角平端固定螺钉GB/T77 M4x5-达克罗		3	
27	SD-40H-A-22	微动开关固定片	SUS201	1	借用
26	YW64.000500000	六角螺母M5		4	
25	YW61059500000	内六角圆柱头螺钉GB/T70.1 M5x9.5-12.9-达克罗		4	
24	YM50315300100	调速电机3IK15RGN-C/3GN500K	组件	1	中大刀德
23	SD-400H-A-38	减速马达安装板	AC4D	1	
22	YW68004.1000000	内六角平端固定螺钉GB/T77 M4x10-达克罗		1	
21	YW080014.00100	同步皮带轮	45	1	
20	YW64.000600300	六角螺母GB/T6170 M6-达克罗		4	
19	YW63067000000	厚头螺丝M6x70(达克罗)		4	
18	BH10070001510	定位管SD-400H-A-37	AL6061	4	
17	YW6304.4500000	十字槽盖头螺钉GB/T-818 M4x5-达克罗		2	
16	SD-400H-A-40	皮带调整器	组件	1	借用
15	YW61086500000	内六角圆柱头螺钉GB/T70.1 M8x5-12.9-达克罗		2	
14	SD-40H-B-05	蜂巢安装轴	45	2	借用
13	SD-400H-A-47	蜂巢下盖	LY112	1	借用
12	YR10304.0000000	砂胶铁氟龙垫片(下)	红砂胶+铁氟龙	1	
11	YR00304.7000000	同步皮带30x4.70XL	组件	1	
10	YW71035000700	蜂巢φ350x400(SD-400H-B-02 0版)	全砂胶	1	
9	YR10304.0001000	砂胶铁氟龙垫片(上)	红砂胶+铁氟龙	1	
8	YW62051000100	十字槽大扁头螺钉JIS1111 M5x10-达克罗		15	
7	SD-30H-A-05	2"上下盖法兰	SUS201	3	借用
6	SD-400H-A-33	蜂巢上盖三通	SUS201	2	
5	SD-400H-A-46	蜂巢上盖	ZL101	1	借用
4	SD-1000H-B-11	双头螺杆	Q235A	3	借用
3	YW64.001600000	六角螺母GB/T6170 M16-达克罗		6	
2	YW01253000000	弹簧(SD-1000H-B-12)	70	3	借用
1	YW66163000000	平垫圈A级GB/T97.1 16-达克罗		6	
序号	代号	名称	材料	数量	备注

					制图	版号	标题	图号	比例	1:6	数量	1
					设计	核准	SCD-600U/400H	SCD-600U/400H-D-ALL		材质	/	
					校对		信易电热机械股份有限公司 Shini Plastics Technologies, Inc.			表面要求	/	
标记	更改前	更改后	更改人	日期	审核	日期			物料号	/		



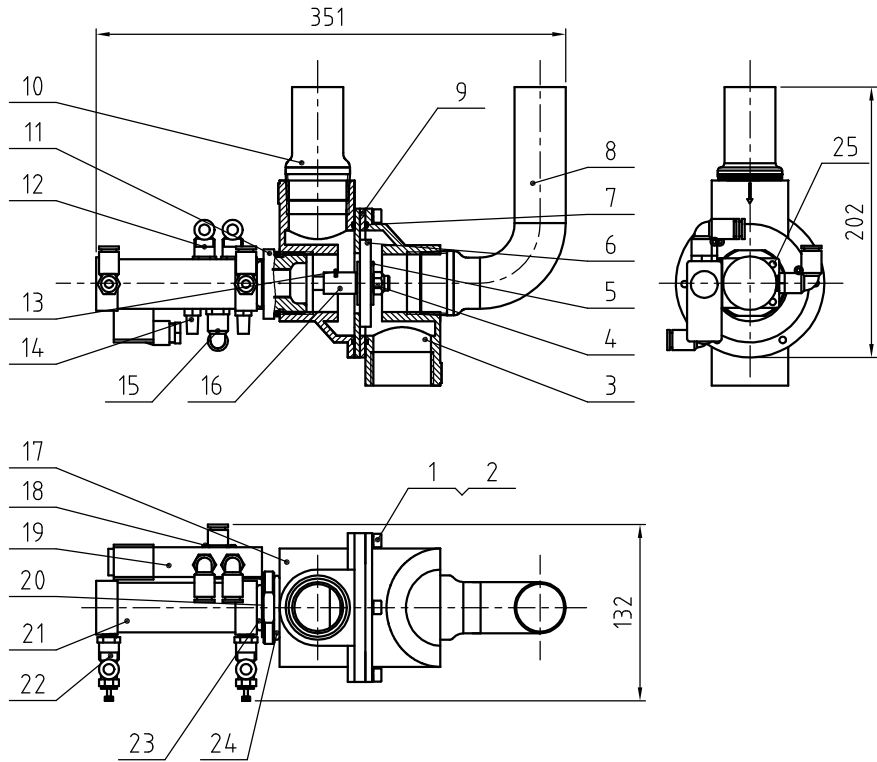
技术要求:
1.卸料口体与卸料口套筒之间留0.5mm的间隙;

40	YW62040500000	十字槽大扁头螺钉JIS1111 M4x5-达克罗		2	
39	SBU-160-38S-V-A-13	定位销固定座	SUS201	1	
38	YW69461600000	手扭螺丝M4×6×16		1	
37	YW66000500000	E型华司E5		1	
36	SBU-160-38S-V-A-14	弹簧	65Mn	1	
35	SBU-160-38S-V-A-15	折销	Q235	1	
34	YW69042000200	十字槽盖头组合螺钉GB/T 9074.4-M4x20-达克罗		1	
33	SBU-160-50S-V-A-01	废料口	YL112	1	备用
32	SBU-160-38S-V-A-03	裁料体	YL112	1	
31	SBU-160-38S-V-A-10	电磁阀固定块	SPCC2.0	1	
30	YW63042500000	十字槽盖头螺钉GB/T-818 M4x25-达克罗		2	
29	YE32421600100	电磁阀4Y210-06/AC24V亚德客	组合作件	1	
28	YW69061500000	蝶形螺栓GB/T 3098 M6x15		2	
27	SBU-160-38S-V-A-05	废料口	YL112	1	
26	YE31255000000	亚德客气缸MAL-CA 25x50	组合作件	1	
25	SBU-160-38S-V-A-11	气缸固定片	SUS201	1	
24	SBU-160-38S-V-A-19	膜片φ63×φ10×3	SUS201	1	
23	YW66061200000	平垫圈A级GB/T97.1 6(6.4x12x1.6)-A2-70(SUS)		1	
22	YW64060401000	翅合金属六角锁紧螺母GB/T6184 M6-A2-70(SUS)		1	
21	YW60081600100	六角头螺栓GB/T5781 M8x16-4.8-达克罗		2	
20	SBU-160-38S-V-A-04	卸料口套筒	SUS201	1	
19	YW61062500500	内六角沉头螺钉GB/T70.3 M6x25-A2-70(SUS)		1	
18	YW66061800000	大垫圈A级GB/T96.16-达克罗		1	
17	SBU-160-38S-V-A-17	筒内垫片	SUS201	1	
16	SBU-160-38S-V-A-01	集料体	YL112	1	
15	SBU-160-38S-V-A-18	筒底垫片	SUS201	1	
14	YW66061300000	平垫圈A级GB/T97.1 6-达克罗		2	
13	SBU-160-38S-V-A-09	裁料口	SUS201	1	
12	BH10160009710	防松螺母M10×1.25(M4级孔)SBU-160-38S-V-A-21	组件	1	
11	YW68004500000	内六角平端紧定螺钉GB/T77 M4×5-达克罗		1	
10	YW69051500000	蝶形螺栓GB/T 3098-M5x15		4	
9	SBU-160-38S-V-A-07	补风口挡块	SUS201	1	
8	YW09051600100	梅花螺牙5/16(SBU-160-38S-V-22)		2	
7	YW69051600000	蝶形螺帽5/16寸		2	
6	YW66081900000	平垫圈8x19x2.0达克罗		6	
5	SBU-160-38S-V-A-02	卸料口体	YL112	1	
4	YW64080600000	六角螺母GB/T6170 M8-达克罗		2	
3	YW60083000100	六角头螺栓GB/T5783 M8x30-8.8-达克罗		2	
2	YW06000100000	刀具转动杆(不动杆)手柄	塑胶	2	
1	YW66081900000	平垫圈8x19x2.0达克罗		2	

制图	版号	制图	版号
设计	核准	设计	核准
校对	核准	校对	核准
标记	更改前	更改后	更改人
	日期	日期	日期

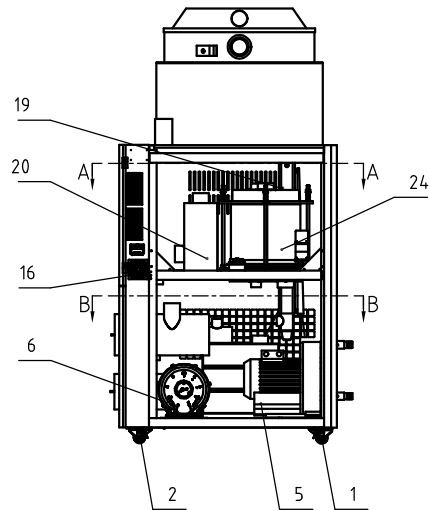
标题	SBU-160-38S-V	图号	SBU-160-38S-V-A-ALL	比例	1:4	数量	1	备注	
	裁料式吸料盒					材质	组件		
				表面要求		物料号			



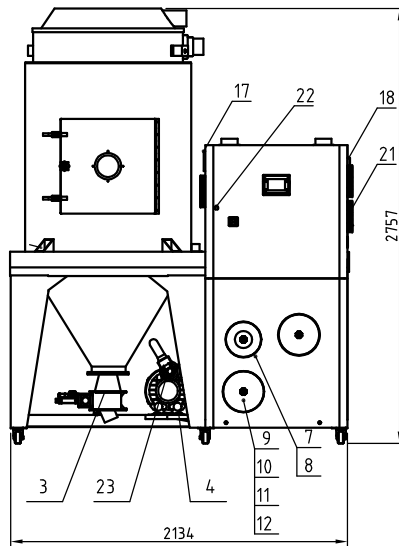
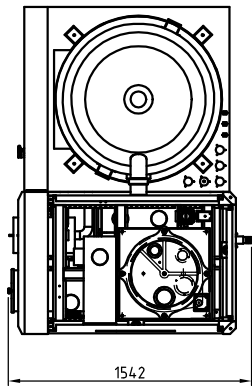


25	YW63040600000	十字槽盘头螺钉GB/T-818 M4x6-达克罗		2	
24	YR20044800000	O型密封圈 $\phi 48 \times \phi 4$	橡胶	1	
23	YR20305000000	O型密封圈 $\phi 30 \times \phi 5$	橡胶	1	
22	YW80061800000	可调式气管接头ASL6-1/8	组件	2	
21	YE31125010000	气缸MBL25x50-U(AIRTAC)		1	
20	SAL-910G-A-07	电磁阀固定片	SPCC1.2	1	
19	YE32421600100	电磁阀4V210-06 AC24V	组件	1	
18	YW63042500000	十字槽盘头螺钉GB/T-818 M4x25-达克罗		2	
17	BR40230700010	上盖SCD-230U/120H-D-07	YL112	1	
16	BH10906000110	增高铁棒SAL-910G-A-06	Q235A	1	
15	YW80081800100	气管接头APL8-1/8	组件	1	
14	YW80010800000	消音器BSL-01	组件	2	
13	YW68005500000	内六角平端紧定螺钉GB/T77 M5x5-达克罗		1	
12	YW80061800200	气管接头APL6-1/8	组件	2	
11	BH13900700010	三通阀接头SAL-910G-A-05	6061	1	
10	BL22900000320	吸风管二SAL-910G-A-04	SUS201	2	
9	SCD-230U/120H-D-06	三通阀中间法兰	SPH4.0	1	
8	BL22900000120	吸风管一SAL-910G-A-03	SUS201	1	
7	YR20258900000	O型密封圈 $\phi 89 \times \phi 2.5$ (外径)	橡胶	2	
6	BR10651200040	四通阀膜片65x12x8mm包胶 (有模具)	组件	1	
5	YW66103200000	大垫圈A级GB/T96 10(10.5x30x2.5)-达克罗		2	
4	YW64101100000	六角锁紧螺母M10(厚度11mm)		1	
3	BH10090000510	阀体一SAL-910G-A-01	YL112	1	
2	YW65006000000	标准型弹簧垫圈GB/T93 6-A2-70(SUS)		6	
1	YW61062000300	内六角圆柱头螺钉GB/T70.1 M6x20-12.9-达克罗		6	
序号	代号	名称	材料	数量	备注

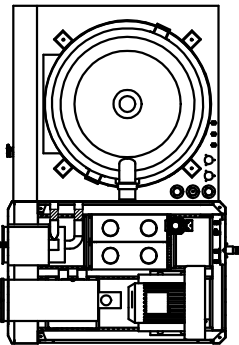
					制图		版号	SCD-230U/120H		比例	1:5	数量	1
					设计		核准	三通膜片阀	SCD-230U/120H-D-ALL		材质	组件	
					校对					表面要求			
标记	更改前	更改后	更改人	日期	审核		日期	20170206		物料号			
									信易电热机械股份有限公司				
									Shini Plastics Technologies, Inc.				



A-A



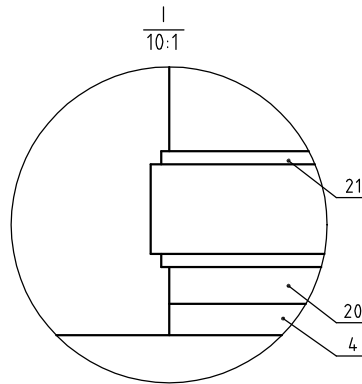
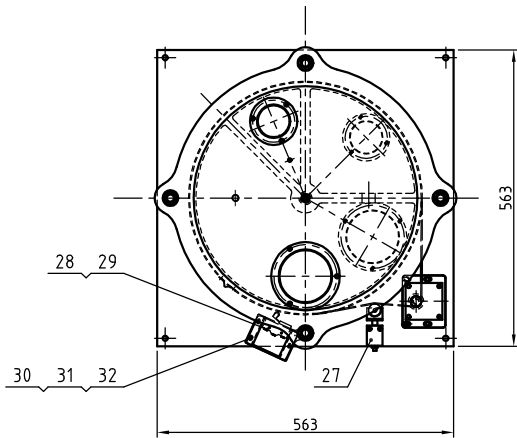
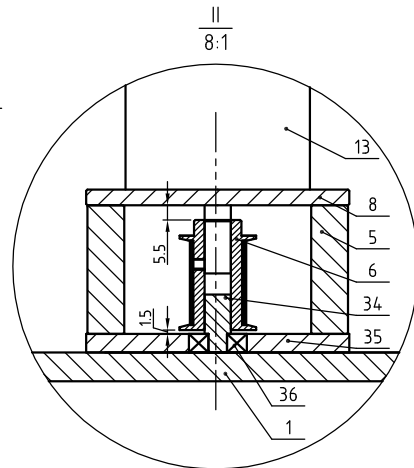
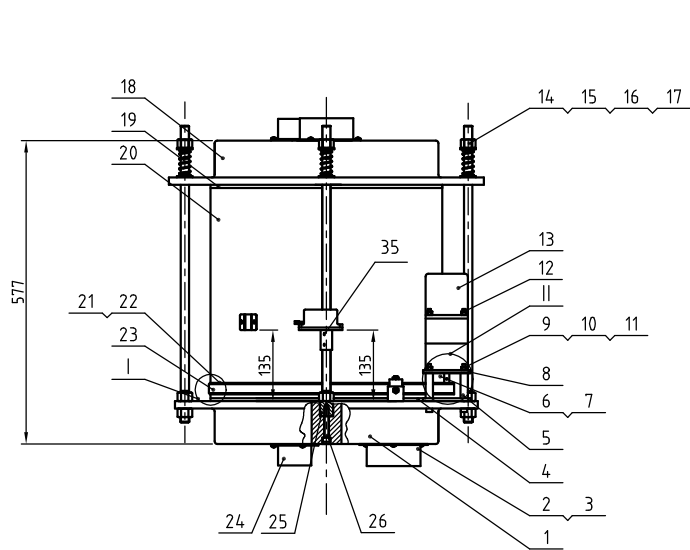
B-B



- 13
- 14
- 15
- 10
- 8

24	SD-700H-B-ALL	蜂巢转轮		1
23	SCD-900U700H-C-ALL	三通膜片阀		1
22	YW00816100000	门锁 (MS816-1 黑 附钥匙)		1
21	YW90120700000	铝散热器STM-1207HT-A-17(黑色)		3
20	BH70244000850	电热管24KWSCD-900U/700H-B-04		1
19	BH70501000050	电热管SD-500H-10KW3φ230/400V		1
18	YW06203100200	铰链(大 CL203-1右)		2
17	YM60121206400	排气扇12x12CM/24VAC 50/60HZ		1
16	YR40120300000	防尘密封胶(GRM120-30)		1
15	YR10026000000	过滤器进紧φ260	硅胶	1
14	BR90406000010	SD-400H-A-60过滤器盖	PC	1
13	YR50241400000	过滤器ADC3	组件	1
12	BR90120500010	SD-120H-ALL-05过滤器盖	PC	1
11	YR50203000000	过滤器SD-200/300(大)		1
10	YW69051600000	蝶型螺母5/16"		2
9	YR10708000100	过滤器进紧700/800G		1
8	YW09675100000	小梅花螺母5/16 SHD-6~75KG-01-SJ 铝合金		3
7	YR50181100000	过滤器ADC2		1
6	BM30042000050	风机2HP		1 再生
5	BM30081000050	倍易风机RB-850		1 干燥
4	BM30055000050	倍易风机RB-550		1 送料
3	SBU-160-50S-V-A-ALL	原料式原料盒		1
2	YW03000400200	活动黑胶轮(4英寸)		3
1	YW03000400000	刹车黑胶轮(4英寸)		3
序号	代号	名称	材料	数量备注

制图	版号	标题	图号	比例	1:30	数量	1
设计	核准	SCD-900U/700H 欧化除湿干燥送料组合	SCD-900U/700H-ALL	表面要求		材质	
校对		信易电热机械股份有限公司 Shini Plastics Technologies, Inc.		物料号	BP33907000800		
审核	日期						
标记	更改前	更改后	更改人	日期			

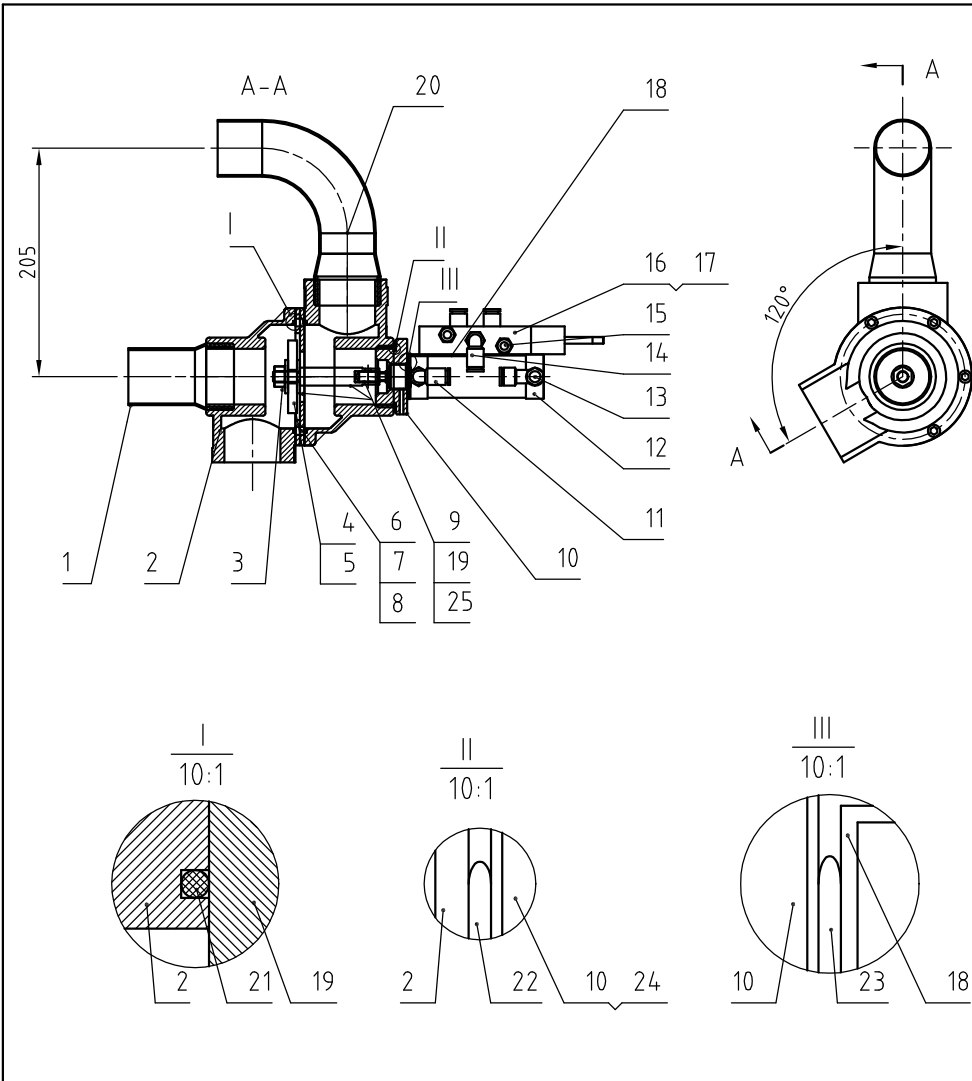


36	YW11062700000	轴承62ZZ1MC3B	组件	1	
35	SD-700H-B-22	减速马达固定板2	6061	1	
34	SD-700H-B-23	固定轴	SUS201	1	
33	YW68004500000	内六角平端算定螺钉/GT/T71 M4x5-达克纳		3	
32	YW63040600000	十字槽盘头螺钉GB/T-818 M4x6-达克纳		3	
31	SD-40H-A-22	微动开关固定片	SUS201	1	借用
30	YR40330900000	微动开关盒子	ABS	1	
29	YW63032500000	十字槽盘头螺钉GB/T-818 M3x25-达克纳		2	
28	YE14511200000	行程开关 YBLXW-5/11G2	组件	1	
27	SD-400H-A-4.0	皮带调整器	组件	1	借用
26	YW61085500000	内六角圆头螺钉GT/T78.1 M6x55-12.9-达克纳		2	
25	SD-1000H-B-13	蜂巢安装轴	45	2	借用
24	SD-200H-A-35	2.5"上下盖法兰	铸件	3	借用
23	YR00305800000	同步皮带30x580XL	组件	1	
22	YW61031000200	十字槽沉头螺钉GB819 M3x10-达克纳		16	
21	YR00003000000	同步齿带	组件	4	
20	YW71044000700	蜂巢M4.0x4.00L	全分子筛	1	
19	SD-700H-B-14	砂胶铁氟龙垫片(上)	红砂胶/铁氟龙	1	
18	SD-700H-B-12	蜂巢上盖	ZL101	1	
17	YW01201800000	弹簧(SD-700H-B-07)	70	4	
16	YW64001600000	六角螺母GB/T6170 M16-达克纳		8	
15	YW09173000000	平垫圈16		8	
14	SD-1000H-B-11	灰头螺杆	Q235A	4	借用
13	YM50512600000	减速马达3IK15GN-C-T	组件	1	
12	YW61615000000	内六角圆头螺钉GT/T70.3 M6x150-达克纳		4	
11	YW61069000000	内六角圆头螺钉GT/T78.1 M6x90-A2-70SUS		4	
10	YW64000600300	六角螺母GB/T6170 M6-达克纳		8	
9	YW66061300000	平垫圈A级GB/T971.6-达克纳		12	
8	SD-700H-B-08	减速马达安装板	YL102	1	
7	YW68041000000	内六角平端算定螺钉GT/T71 M4x10-达克纳		2	
6	YW08001400000	同步齿带	45	1	
5	BH10070001510	定位管SD-400H-A-37(B版)	AL6061	4	
4	SD-700H-B-15	砂胶铁氟龙垫片(下)	红砂胶/铁氟龙	1	
3	YW61051000200	十字槽沉头螺钉-H级 GB/T818 M5x10-达克纳		15	
2	SD-700H-B-13	4寸蜂巢直法兰	SUS201(15)	2	
1	SD-700H-B-11	蜂巢下盖	ZL101	1	

序号	代号	名称	材质	数量	备注
		标题	SD-700H		
		图号	SD-700H-B-ALL		
		比例	1:9	数量	1
			☞ ⊕	材质	
		表面要求			
		物料号			

制图	版号	标题	SD-700H
设计	核准	图号	SD-700H-B-ALL
校对			
审核	日期		
标记	更改前	更改后	更改人



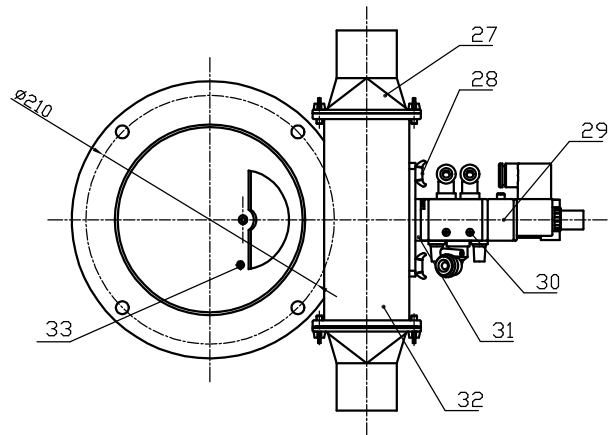
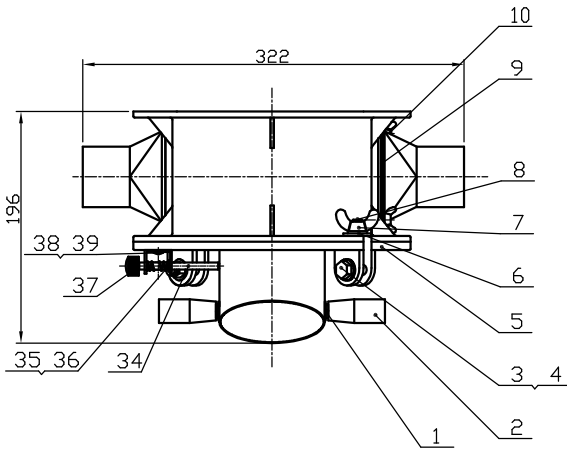
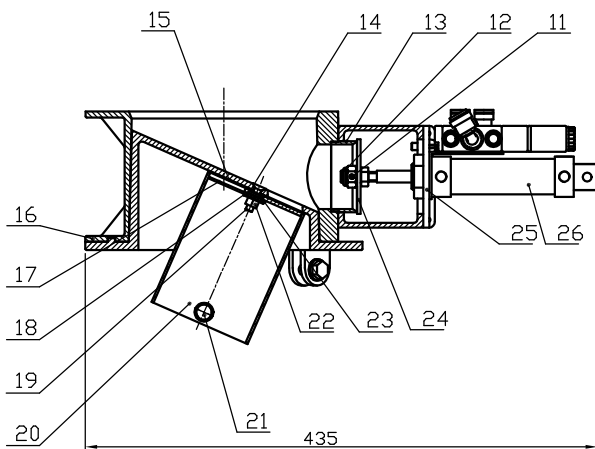


技术要求:

- 1、零件在装配前必须清理和清洗干净,不得有毛刺、飞边、锈蚀、和灰尘等;
- 2、装配过程中零件不允许磕、碰和划伤。

25	YW68005500000	内六角平端紧定螺钉GB/T77 M5x5-达克锈		1	
24	YW68041000000	内六角平端紧定螺钉GB/T77M4x10-达克锈		1	
23	YR20305000000	O型密封圈5x30	YII6363	1	
22	YR20044800000	O型密封圈4x48	YII6363	1	
21	YR20259800000	O型密封圈2.5x98	YII6363	2	
20	SCD-900U/700H-C-05	2"带牙弯管	焊件	1	
19	SCD-900U/700H-C-07	三通阀中间法兰	SPH4.0	1	
18	BL20050000020	电磁阀固定片	SPCC1.5	1	
17	YW69042000200	十字槽盘头组合螺钉GB/T 9074.4-M4x20-达克锈		2	
16	YE32051800300	电磁阀MFH-5-1/8-B	组件	1	
15	YW80010800000	铜制消音器BSL-01	62	2	
14	YW80081800100	气管快速接头APL8-1/8	组件	1	
13	YW80061800000	单向节流阀ASL6-1/8B	组件	1	
12	YE31125010000	气缸MBL25x50-U(AIRTAC)	组件	1	
11	YW80061800200	气管快速接头APL6-1/8	组件	3	
10	SCD-900U/700H-C-03	三通阀接头	6061	1	
9	SCD-900U/700H-C-02	增高铁棒	SUS304	1	
8	YW64000600300	六角螺母GB/T6170 M6		2	
7	YW61063000200	内六角圆柱头螺钉GB/T70.1 M6x30		2	
6	YW61062000300	内六角圆柱头螺钉GB/T70.1 M6x20		4	
5	YW66102500000	平垫圈10x25x1.5		2	
4	BR10651200040	四通阀膜片	组件	1	
3	YW64101100000	非金属镶嵌六角螺母GB889.1 M10-达克锈		1	
2	SCD-900U/700H-C-06	下盖	YL112	2	
1	SCD-900U/700H-C-01	2"吸料马达法兰	焊件	1	
序号	代号	名称	材料	数量	备注

					制图		版号	标题	SCD-900U/700H 三通膜片阀	图号	SCD-900U/700H-C-ALL	比例	1:6	数量	1	
					设计		核准						材质			
					校对		核准					表面要求				
标记	更改前	更改后	更改人	日期	审核		日期		信易电热机械股份有限公司 Shini Plastics Technologies, Inc.			物料号				



注:适用于SHD-160U及以上机型。

技术要求:

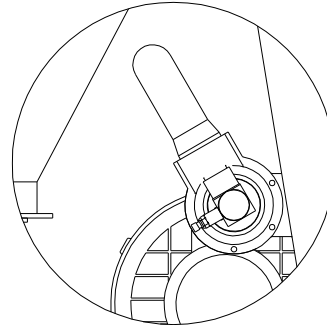
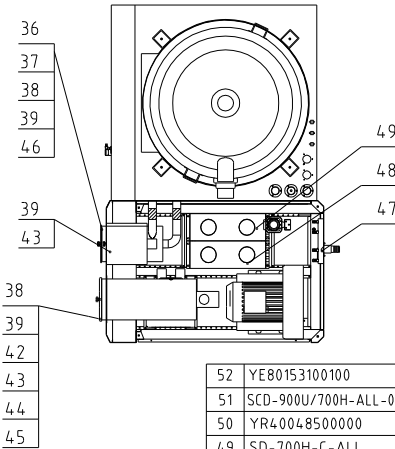
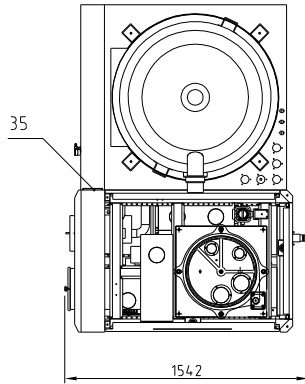
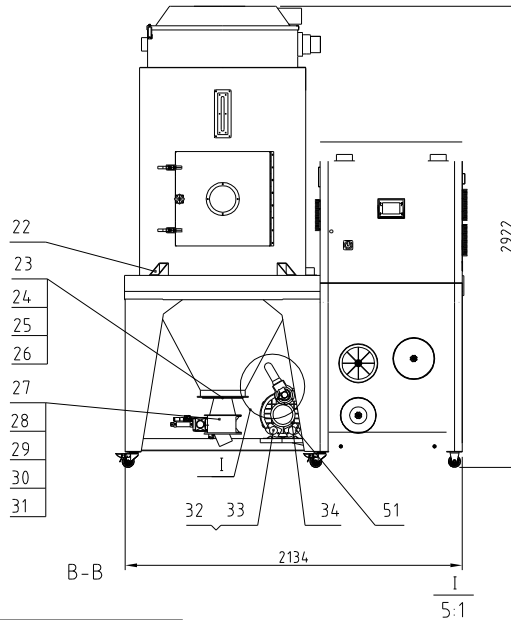
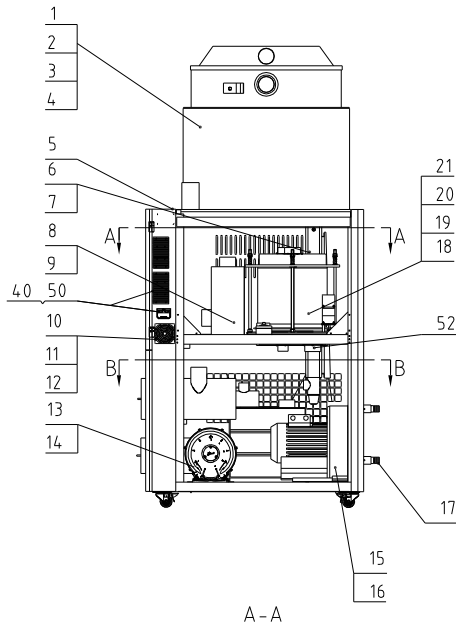
1.卸料口体与卸料口套筒之间留0.5mm的间隙。

39	YW6204.0500000	十字槽大扁头螺钉JIS1111 M4x5-达克罗		2	
38	SBU-160-38S-V-A-13	定位销固定座	SUS201	1	
37	YW69461600000	手扭螺丝M4x6x16		2	
36	YW66000500000	E型华司E5		1	
35	SBU-160-38S-V-A-14	弹簧	65Mn	1	
34	SBU-160-38S-V-A-15	插销	Q235	1	借用
33	YW6904.20002006	十字槽盘头组合螺钉GB/T 9074.4-M4x20-达克罗		1	
32	SBU-160-38S-V-A-03	裁料体	YL112	1	借用
31	SBU-160-38S-V-A-10	电磁阀固定块	SPCC2.0	1	借用
30	YW6304.2500000	十字槽盘头螺钉GB/T-818 M4x25-达克罗		2	
29	YE324.21600000	电磁阀4V210-06/AC220V亚德客	组合件	1	
28	YW69061500000	蝶形螺栓GB/T 3098 M6x15		2	
27	SBU-160-50S-V-A-01	吸料口	YL112	2	
26	YE31255000000	亚德克气缸MAL-CA 25x50	组合件	1	
25	SBU-160-38S-V-A-11	气缸固定片	SUS201	1	借用
24	SBU-160-38S-V-A-19	膜片 $\phi 63 \times \phi 10 \times 3$	SUS201	1	借用
23	YW66061200000	平垫圈A级GB/T97.1 6(6.4x12x1.6)-A2-70(SUS)		1	
22	YW64.0604.01000	型全金属六角锁紧螺母GB/T6184 M6-A2-70(SUS)		1	
21	YW60081600100	六角头螺栓GB/T5781 M8x16-4.8-达克罗		2	
20	SBU-160-38S-V-A-04	卸料口套筒	SUS201	1	借用
19	YW61062500500	内六角沉头螺钉GB/T770.3 M6x25-A2-70(SUS)		1	
18	YW66061800000	大垫圈A级GB/T96.1 6-达克罗		1	
17	SBU-160-38S-V-A-17	筒内垫片	SUS201	1	借用
16	SBU-160-38S-V-A-01	集料体	YL112	1	借用
15	SBU-160-38S-V-A-18	筒底垫片	SUS201	1	借用
14	YW66061300000	平垫圈A级GB/T97.1 6-达克罗		2	
13	SBU-160-38S-V-A-09	裁料口	SUS201	1	借用
12	BH1016.0009710	膨胀螺母M10x1.25(M4锁孔)SBU-160-38S-V-A-21	组件	1	
11	YW68004.50000	内六角平端紧定螺钉GB/T77 M4x5-达克罗		1	
10	YW69051500000	蝶形螺栓GB/T 3098-M5x15		4	
9	SBU-160-38S-V-A-07	补风口挡块	SUS201	1	借用
8	YW09051600100	梅花螺杆5/16(SBU-160-38S-V-22)		2	
7	YW69051600000	蝶形螺帽5/16寸		2	
6	YW66081900000	平垫圈8x19x2.0达克罗		6	
5	SBU-160-38S-V-A-02	卸料口体	YL112	1	借用
4	YW64.080600000	六角螺母GB/T6170 M8-达克罗		2	
3	YW60083000100	六角头螺栓GB/T5783 M8x30-8.8-达克罗		2	
2	YW06000100000	刀具转动杆手柄	塑胶	2	
1	YW66081900000	平垫圈8x19x2.0达克罗		2	

序号	代号	名称	材质	数量	备注
标题	SBU-160-50S-V	图号	SBU-160-50S-V-A-ALL	比例	1:4
	裁料式吸料盒			数量	1
				材质	组件
				表面要求	
				物料号	

制图	版号	设计	核	校	准
标记	更改前	更改后	更改人	日期	审核



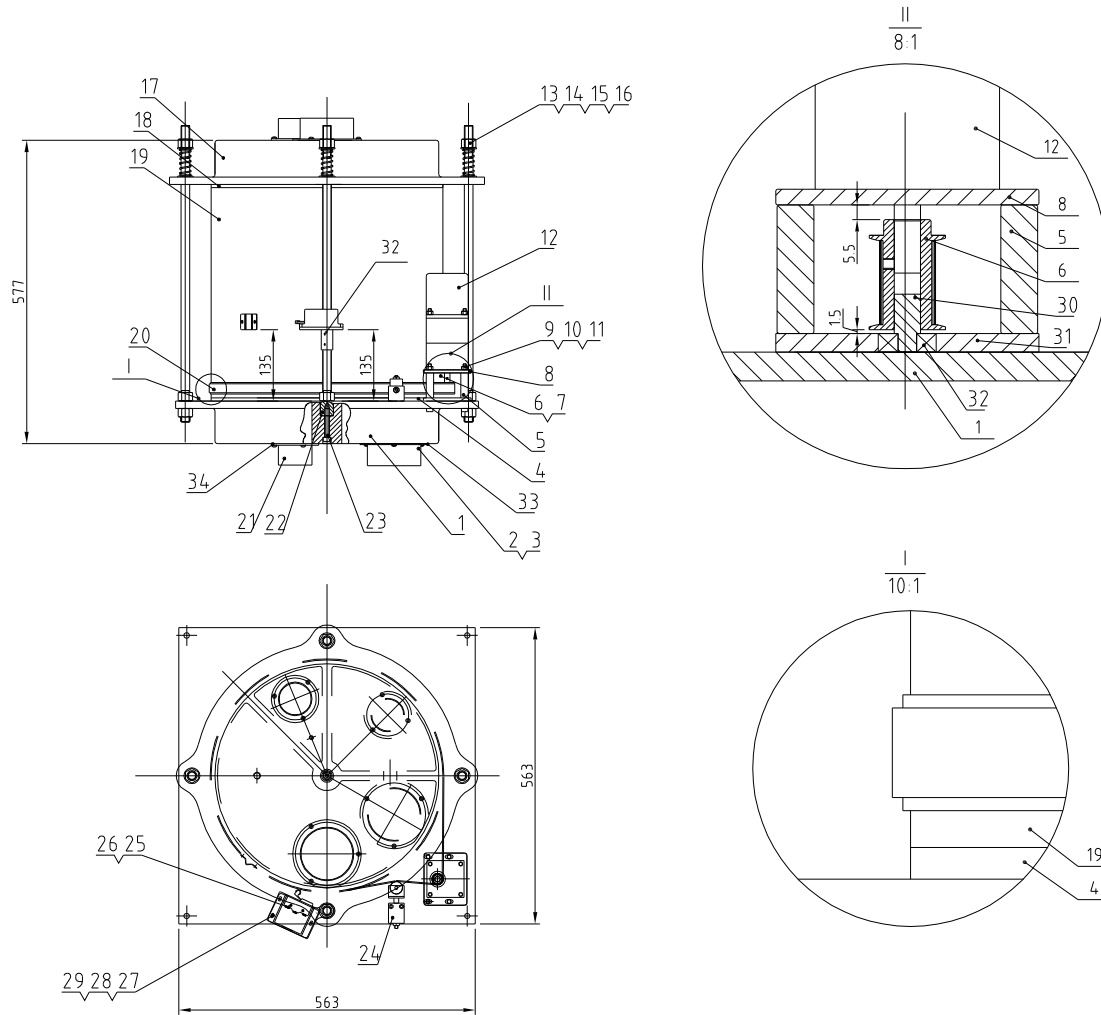


送料风机功率	再生风机功率	干燥风机功率	再生电热功率	干燥电热功率	除湿风量	保温料桶容量	机型版本号
3.75KW	1.5KW	7.5KW	10KW	24KW	700m ³ /hr	1200L	Ver.1

46	YR10708000100	过筛桶进紧700/800G	FPM	1			
45	YR50203000000	过筛器SD-200/300(大)	组件	1			
44	YR10026000000	过筛桶进紧φ260	砂炭	1			
4.3	SD-400H-A-49	过筛器盖	SECC2.0	2			备用
4.2	BR90406000010	SD-400H-A-60过筛桶盖	PC	1			
4.1	YR50241400000	过筛器ADC3	组件	1			
4.0	YW90120700000	铝散热器STM-1207HT-A-17(黑色)	AL6061	3			
39	YW09675100000	小梅花螺母5/16 SHD-6~75KG-01-SJ 铝合金		3			
38	YW69051600000	蝶型螺母5/16"		2			
37	YR50181100000	过筛器ADC2	组件	1			
36	R40120000100	SD-120H-ALL-06过筛桶盖	PC	1			
35	YM60121206400	散热风扇	组件	1			
34	SCD-900U/700H-C-ALL	三通膜片阀	组件	1			备用
33	SCD-900U/700H-C-01	2寸吸料马达法兰	焊件	1			备用
32	BM30055000050	信易风机PB-550	组件	1			
31	YW64001000010	六角螺母GB/T6170 M10-达克罗		4			
30	YW65010000000	标准型弹簧垫圈GB/T93 10-达克罗					
29	YW66102500000	平垫圈C级GB/T95 10-达克罗					
28	YW61103000010	内六角圆柱头螺钉GB/T70 1M10x30-12.9-达克罗					
27	BY10165000250	欧化载料网式喂料盒	组件				
26	YW65016200000	标准型弹簧垫圈GB/T93 16-达克罗					
25	YW66163000000	平垫圈A级GB/T97.1 16-达克罗					
24	YW60016300000	六角头螺栓GB/T5781 M16x30-4.8-达克罗					
23	SHD-900U-A-72	转接法兰	SUS201				
22	SCD-900U/700H-D-03	外国定块	SPH8.0				
21	YW66081900000	平垫圈A级GB/T97.1 8(9x16x1.6)-达克罗					
20	YW64080600000	六角螺母GB/T6170 M8-达克罗					
19	YW60083000200	六角头螺栓GB/T5783 M8x30-8.8-达克罗		4			
18	SD-700H-B-ALL	蜂巢组件	组件	1			备用
17	BH12010101010	铜插心1"	H62	2			
16	SD-700H-ALL-01	4"马达法兰	焊件	2			备用
15	YM30283000100	瑞晶风机ZH830H26(7.5KW)热保	组件	1			
14	SD-200H-A-36	2"直管	焊件	2			备用
13	BM30042000050	风机2HP	组件	1			
12	YW64050300000	六角螺母GB/T6170 M5-达克罗		4			
11	YW62051500000	十字增大扁头螺钉JIS1111 M5x16-达克罗		12			
10	YR40120300000	三合一防尘密封胶圈	组件	2			
9	YW64000600300	六角螺母GB/T6170 M6-达克罗		20			
8	SCD-900U/700H-B-ALL	加热器	组件	1			备用
7	YW60061500100	六角头螺栓GB/T5783 M6x16-12.9-达克罗		15			
6	SD-700H-D-ALL	加热器	组件	1			备用
5	SCD-900U/700H-A-ALL	机架钣金	组件	1			备用
4	YW66102500000	平垫圈C级GB/T95 10-达克罗		16			
3	YW64001000010	六角螺母GB/T6170 M10-达克罗		12			
2	YW60102500000	六角头螺栓GB/T5783 M10x25-12.9-达克罗		24			
1	SCD-1200U/700H-A-ALL	保温料桶组件	组件	1			

52	YE80153100100	15W电机调速器US315C(中大力矩)		1			
51	SCD-900U/700H-ALL-03	2寸吸料风机法兰	焊件	1			
50	YR40048500000	外壳RS485(SAL-700G-A-1910版)	ABS+PC	1			
4.9	SD-700H-C-ALL	冷却器一	组件	1	借用		
4.8	SD-700H-E-ALL	冷却器二	组件	1	借用	1	
4.7	SD-700H-A-29	水流分布器	焊件	2	借用		

制图	版号	标题	图号	比例	1:30	数量	1
设计	核准	SCD-1200U/700H-ALL	SCD-1200U/700H-ALL	材质		/	
校对		SHINI 信易电热机械股份有限公司 Shini Plastics Technologies, Inc.		表面要求		/	
标记	更改前	更改后	更改人	日期	审核	日期	物料号

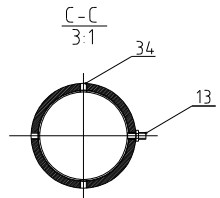
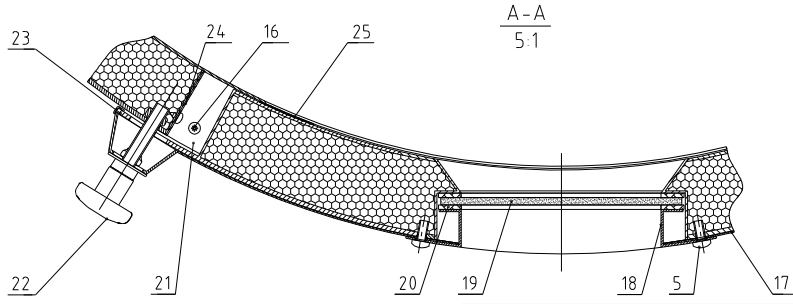
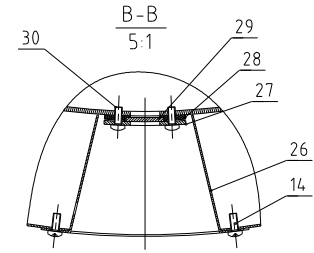
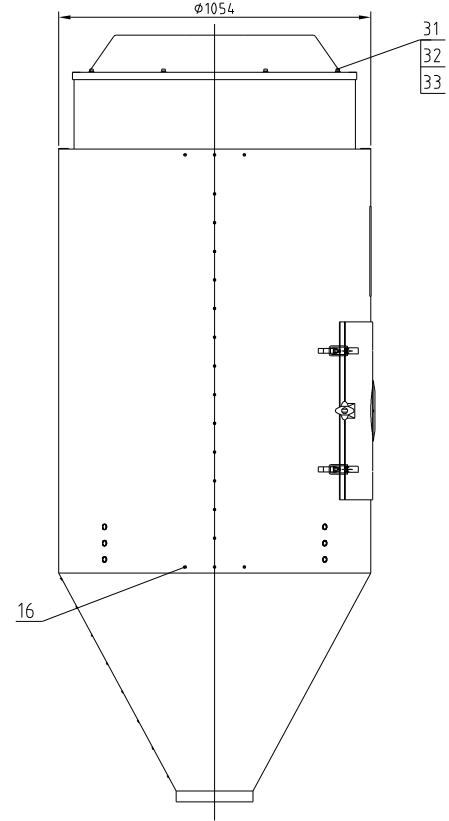
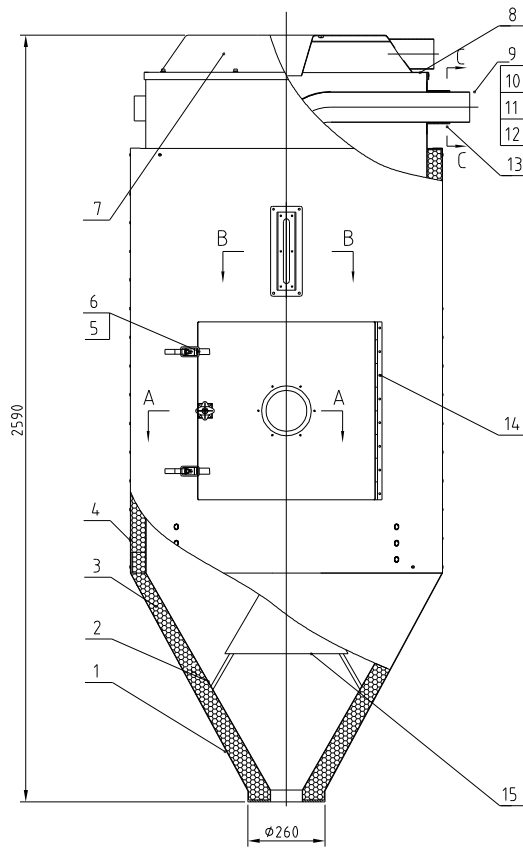


34	YR90002500000	法蘭螺絲 M4 30-200H+30 白砂膠料	白砂膠	3	
33	YR90000400100	法蘭螺絲 M4 30-700H+31 白砂膠料	白砂膠	2	
32	YW11062700000	軸承 627ZZ1MC3B	組件	1	
31	BH33702200010	減速馬達安裝板 2 SD-700H-B-22	6061	1	
30	BH33702300010	固定軸 SD-700H-B-23	SUS201	1	
29	YW63040600000	十字螺絲頭螺絲 M7-018 M6-6 鐵克絲		3	
28	BL04402200020	螺絲圓圓尾片 SD-400H-A-22 (A版)	SUS201	1	
27	YR40330900000	齒輪鋼 65Mn-20+0 (塑膠) (件A)	ABS	1	
26	YW63032500000	十字螺絲頭螺絲 M7-018 M5-25 鐵克絲		2	
25	YE14511200000	行程開關 YBLXW-5/11G2	組件	1	
24	BH10004400010	皮帶調整塞 SD-400H-A-40	組件	1	
23	YW61085500000	六角螺絲頭螺絲 M7-018 M5-25 鐵克絲		2	
22	BH11013000010	蜂巢安裝板 SD-1000H-B-13 (560) (B版)	45	2	
21	SD-200H-A-35	2.5寸上下蓋板法蘭	焊件	3	
20	YR00305800000	膠料 (膠料) (膠料) (膠料)	組件	1	
19	YW71044000700	膠料 (膠料) (膠料) (膠料) (分子篩)	全分子篩	1	
18	YR10507000100	砂膠片螺絲片 SD-700H-B-14 (件A)	紅砂膠/鐵弗龍	1	
17	BA40507000110	蜂巢上蓋 SD-700H-B-12 (件A) (件A)	ZL101	1	
16	YW01253000000	螺絲圓圓尾片 M6-6 M5-25 鐵克絲	70	4	
15	YW64001600000	六角螺絲頭螺絲 M7-018 M6-6 鐵克絲		12	
14	YW66163000000	平墊圈 M6-6 M7-018 1.6 鐵克絲		16	
13	BH1100000210	蜂巢螺絲 SD-1000H-B-11 (SUS201) (B版)	Q235A	4	
12	YM50315300100	減速馬達 M1150H-C/30600 (中大方輪)	組件	1	中大方輪
11	YW61069000000	六角螺絲頭螺絲 M7-018 M6-6 M7-018 (SUS)		4	
10	YW64000600300	六角螺絲頭螺絲 M7-018 M6-6 鐵克絲		8	
9	YW66061300000	平墊圈 M6-6 M7-018 1.6 鐵克絲		12	
8	BH33700800010	減速馬達安裝板 SD-700H-B-08 (B版)	YL102	1	
7	YW68004500000	六角螺絲頭螺絲 M7-018 M6-6 鐵克絲		3	
6	YW08001400000	同步皮帶輪 14齒 SD-400H-A-39 (A版)	45	1	
5	BH10070001510	定位管 SD-400H-A-37 (B版)	AL6061	4	
4	YR10507000000	砂膠片螺絲片 SD-700H-B-15 (件A)	紅砂膠/鐵弗龍	1	
3	YW61051000200	十字螺絲頭螺絲 M7-018 M5-10 鐵克絲		15	
2	SD-700H-B-13	4寸蜂巢法蘭	SUS201 (1.5)	2	
1	BA40507000010	蜂巢下蓋 SD-700H-B-11 (件A) (件A)	ZL101	1	

序號	代號	名稱	材質	數量	備註
		SD-700H		19	1
		蜂巢轉軸		1	
		SD-700H-B-ALL		1	
			表面要求		/
			物料號		/

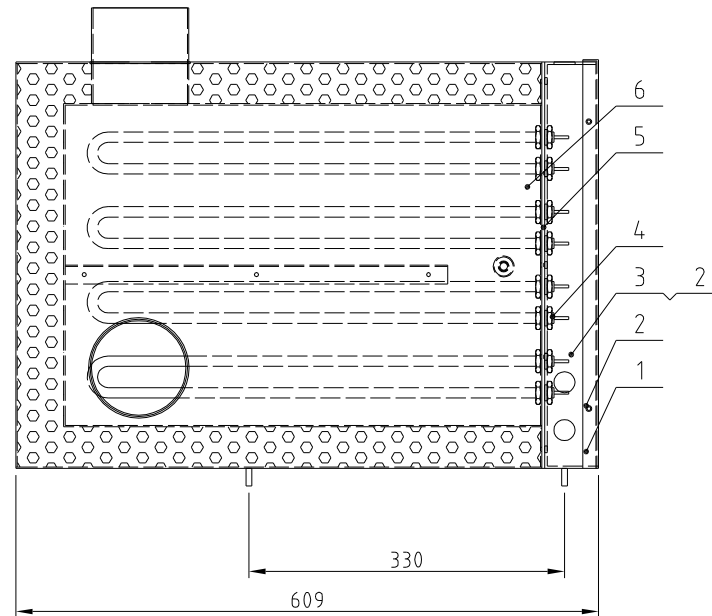
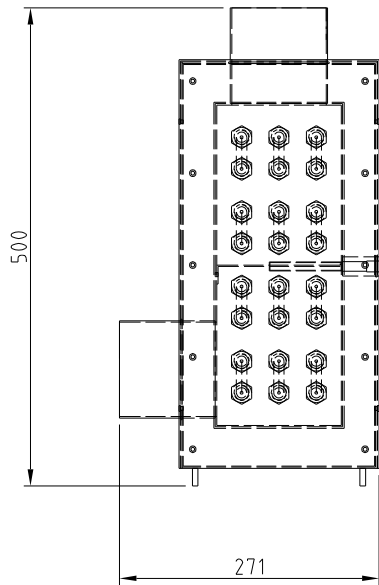

信易電熱機械股份有限公司
 Shini Plastics Technologies, Inc.

制圖	版號	標題	圖號	比例	數量
設計	核准	SD-700H	SD-700H-B-ALL	1:1	1
校對	核准	蜂巢轉軸			
審核	核准				
日期	日期				
更改前	更改後	更改人	日期	日期	日期



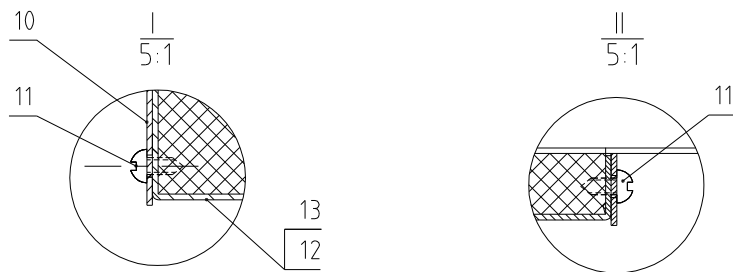
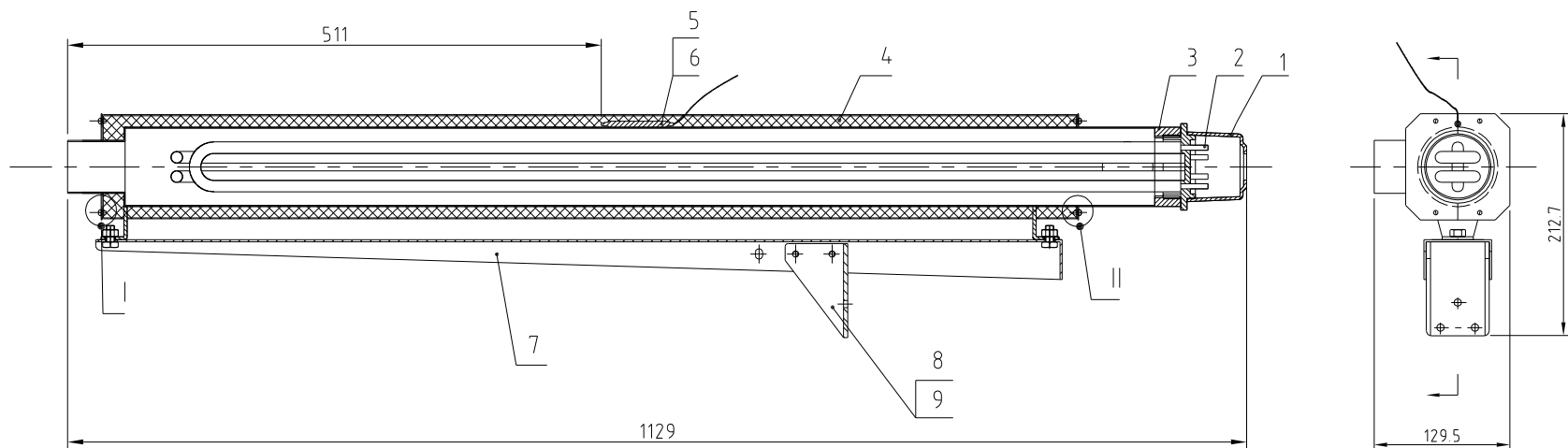
34	YW68081000000	内六角平端紧定螺钉GB/T 77 M8x10-达克罗		3	
33	YW66082200100	大垫圈(碳钢)GB/T96 8(8.4x24x2)-达克罗		12	
32	YW65008000100	标准型弹簧垫圈GB/T93 8-达克罗		12	
31	YW61820000200	内六角圆柱头螺钉GB/T70.1 M8x20-A2-70(SUS)		12	
30	YW63051500000	十字槽盖头螺钉GB/T-818 M5x16-达克罗		6	
29	YR40000600000	六孔视料窗遮紧	砂胶	1	
28	YR40001200000	六孔视料窗钢化玻璃	钢化玻璃	1	
27	BW09000630040	六孔视料窗铁片电镀	SPCC2.5	1	
26	SHD-900U-A-4.6	视料窗	SUS201(1.5)	1	
25	SHD-900U-A-4.0	视料门遮紧	发泡砂胶	1	
24	SCD-900U/700H-D-05	清理门框包板二	花纹铝板1.0	2	
23	SHD-900U-A-12	清理门	SUS201	1	
22	BH10150000310	大梅花组合M10	组合件	1	
21	SCD-900U/700H-D-04	清理门框包板一	花纹铝板1.0	2	
20	SHD-900U-A-65	视料门钢化玻璃遮紧	白砂胶	2	
19	YW70406000000	钢化玻璃4.00-600kg	钢化玻璃	1	
18	SHD-900U-A-26	清理门挡板	SUS201(1.5)	1	
17	SHD-900U-A-24	清理门框包板	花纹铝板1.0	1	
16	YW67041200000	十字槽盖头自攻螺钉GB/T845 S14.2x13-C-H-达克罗		100	
15	SHD-900U-A-4.7	下吹风管喇叭口	SUS201	1	
14	YW67481900000	十字槽盖头自攻螺钉GB/T5856.1 S14.8x19-达克罗		16	
13	BE90450000050	热电偶	组合件	1	
12	YW68160200000	平垫圈GB/T 95 8(9x16x1.6)-A2-70(SUS)		4	
11	YW65008000000	标准型弹簧垫圈GB/T93 8-A2-70(SUS)		4	
10	YW61084001100	内六角圆柱头螺钉GB/T70.1 M8x4.0-A2-70(SUS)		4	
9	SHD-1200U-A-19	下吹风管	SUS201	1	
8	YR10010040100	烤箱砂胶遮紧	红砂胶	1	L=3M
7	SHD-900U-A-16	桶盖	SUS201(1.5)	1	
6	SHD-900U-B-ALL	门扣	SUS201	2	
5	YW62051000000	十字槽大扁头螺钉JIS1111 M5x10-A2-70(SUS)		8	
4	SCD-1200U/700H-A-02	外包桶	花纹铝板1.0	1	
3	YP60252000000	环氧玻璃丝层压板	铝背玻璃棉毡	1	
2	SCD-1200U/700H-A-01	储料桶焊接圈	焊件	1	
1	SCD-900U/700H-D-06	料斗铝包板	花纹铝板1.0	1	

制图	版号	标题	图号	比例	数量	备注
设计	核准	SCD-1200U/700H	SCD-1200U/700H-A-ALL	1:16	1	
校对	日期	保温料桶组件		材质	/	
标记	更改前	更改后	更改人	表面要求	/	
日期	20150810	SHINI 信易电热机械股份有限公司 Shini Plastics Technologies, Inc.		物料号	/	



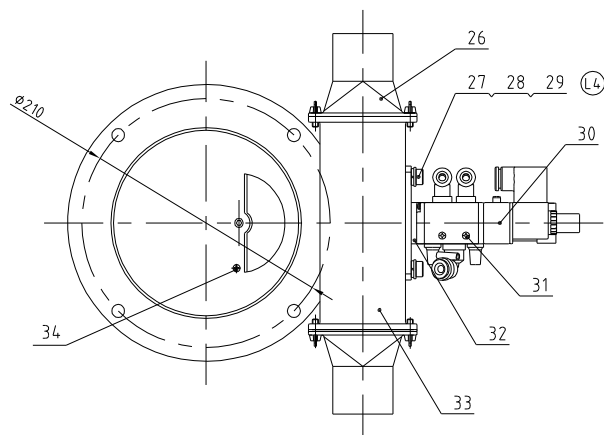
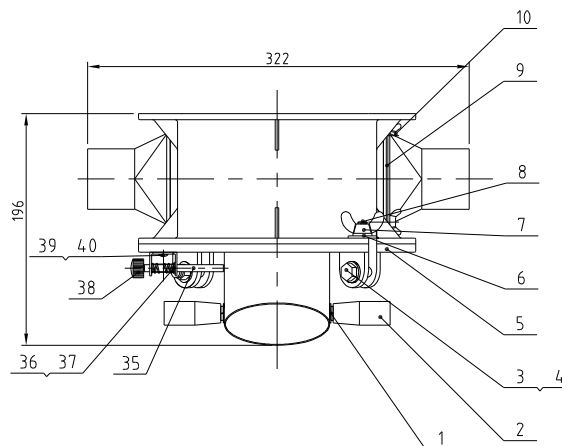
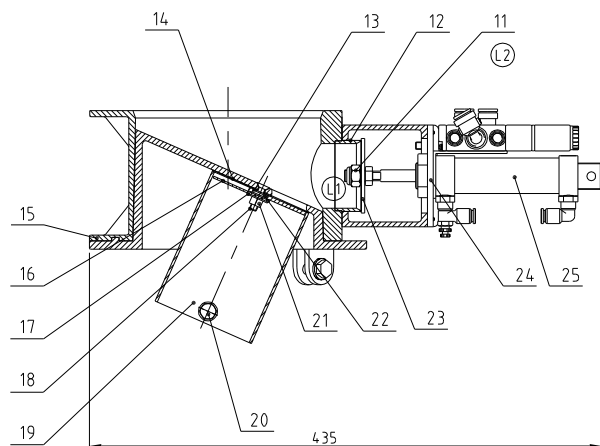
6	SCD-900U/700H-B-02	加热箱体	组件	1	
5	YR1035004.0000	白砂胶皮 3x500mm	砂胶	1	
4	BH7024.4000850	电热管 24KW SCD-900U/700H-B-04	组件	1	*
3	SCD-900U/700H-B-01	电热管安装板	SECC2.5	1	
2	YW62051500000	十字槽大扁头螺钉 JIS1111 M5x16-达克罗		14	
1	SCD-900U/700H-B-03	加热箱盖	镀锌网板	1	
序号	代 号	名 称	材 料	数 量	备 注

					制图	版号	标题	图号	比例	1:7	数量	1
					设计	核 准	SCD-900U/700H 加热箱	SCD-900U/700H-B-ALL	材 质			
					校对		 信易電熱機械股份有限公司 Shini Plastics Technologies, Inc.	表面要求				
标记	更改前	更改后	更改人	日期	审核	日期				本图采用第一角画法		



13	SD-700H-D-03	10KW加热器包板2	SUS430	1	
12	SD-700H-D-04	10KW加热器包板1	SUS430	1	
11	YW62050500000	十字槽盘头螺钉M5X5	4.8	8	
10	SD-700H-D-05	加热器盖板	SUS430	1	
9	YW61061600300	六角头螺栓M6×15	4.8	6	
8	SD-400H-D-05	电热器固定角	SPH4.0	1	
7	SD-700H-D-02	电热器固定架	SPCC2.0	1	
6	YW02003500000	不锈钢管束	SUS201	1	
5	BH90115000050	EGO探头	组件	1	
4	YP6282014.0000	防火毯250X930mm		1	
3	SD-700H-D-01	加热桶	SUS201	1	
2	BH70501000050	电热线10KW	组件	1	*
1	YR40002000100	2寸电木盖	PF	1	
序号	代号	名称	材料	数量	备注

					制图	版号	标题	图号	比例	1:6	数量	1
					设计	核准	SD-700H 加热器	SD-700H-D-ALL	材质			
					校对		 信易电热机械股份有限公司 Shini Plastics Technologies, Inc.		表面要求			
标记	更改前	更改后	更改人	日期	审核	日期			20130713		本图采用第一角画法	

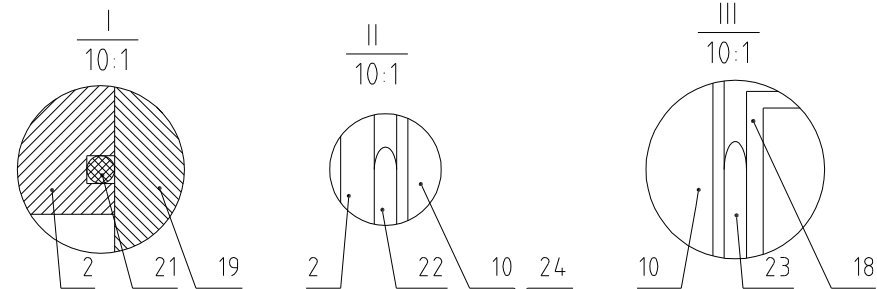
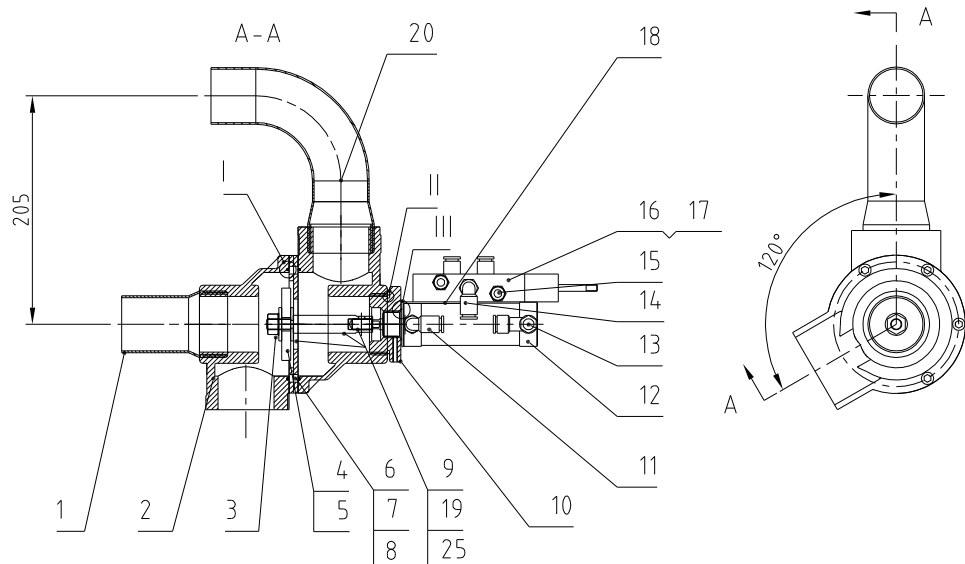


40	YW62040500000	十字槽大扁头螺钉 JIS1111 M4x5-达克锈		2	
39	SBU-160-38S-V-A-13	定位销固定座		1	
38	YW69461600000	手扭螺丝 M4x6x16		2	
37	YW66000500000	E型华司 E5		1	
36	SBU-160-38S-V-A-14	弹簧		1	
35	SBU-160-38S-V-A-15	新销		1	
34	YW690420002006	十字槽盘头组合螺钉 GB/T 9074.4-M4x20-达克锈		1	
33	SBU-160-38S-V-A-03	截料体		1	
32	SBU-160-38S-V-A-10	电磁阀固定块		1	
31	YW63042500000	十字槽盘头螺钉 GB/T-818 M4x25-达克锈		2	
30	YE32421600000	电磁阀 LV210-06/AC220V 亚德客		1	
29	YW65006000100	标准型弹簧垫圈 6-达克锈		2	
28	YW66061300000	平垫圈 A级 6-达克锈		2	
27	YW61062501200	内六角圆柱头螺钉 M6x25		2	
26	SBU-160-50S-V-A-01	吸料口		2	
25	YE31255000000	亚德客气缸 MAL-CA 25x50		1	
24	SBU-160-38S-V-A-11	气缸固定片		1	
23	SBU-160-38S-V-A-19	膜片 φ63xφ10x3		1	
22	YW66061200000	平垫圈 A级 GB/T97.1 6(6.4x12x1.6)-A2-70(SUS)		1	
21	YW64060401000	1型全金属六角锁紧螺母 GB/T6184 M6-A2-70(SUS)		1	
20	YW60081600100	六角头螺栓 GB/T5781 M8x16-4.8-达克锈		2	
19	SBU-160-38S-V-A-04	卸料口套筒		1	
18	YW61062500500	内六角沉头螺钉 GB/T70.3 M6x25-A2-70(SUS)		1	
17	YW66061800000	大垫圈 A级 GB/T96.1 6-达克锈		1	
16	SBU-160-38S-V-A-17	筒内垫片		1	
15	SBU-160-38S-V-A-01	集料体		1	
14	SBU-160-38S-V-A-18	筒底垫片		1	
13	YW66061300000	平垫圈 A级 GB/T97.1 6-达克锈		2	
12	SBU-160-38S-V-A-09	截料口		1	
11	YW64101250000	防松动螺母 M10x125(细牙)		1	
10	YW69051500000	蝶形螺母 GB/T 3098-M5x15		4	
9	SBU-160-38S-V-A-07	补风口挡块		1	
8	YW09051600100	梅花螺杆 5/16(SBU-160-38S-V-22)		2	
7	YW69051600000	蝶形螺母 5/16寸		2	
6	YW66081900000	平垫圈 8x19x2.0 达克锈		6	
5	SBU-160-38S-V-A-02	卸料口体		1	
4	YW64080600000	六角螺母 GB/T6170 M8-达克锈		2	
3	YW60083000100	六角头螺栓 GB/T5783 M8x30-8.8-达克锈		2	
2	YW06000100000	刀具转动杆手柄		2	
1	YW66081900000	平垫圈 8x19x2.0 达克锈		2	

序号	代号	名称	材质	数量	备注
标题		SBU-160-50S-V	图号	SBU-160-50S-V-A-ALL	比例 1:1 数量 1
		截料式吸料盒			材质 组件
			表面要求		/
			物料号		/

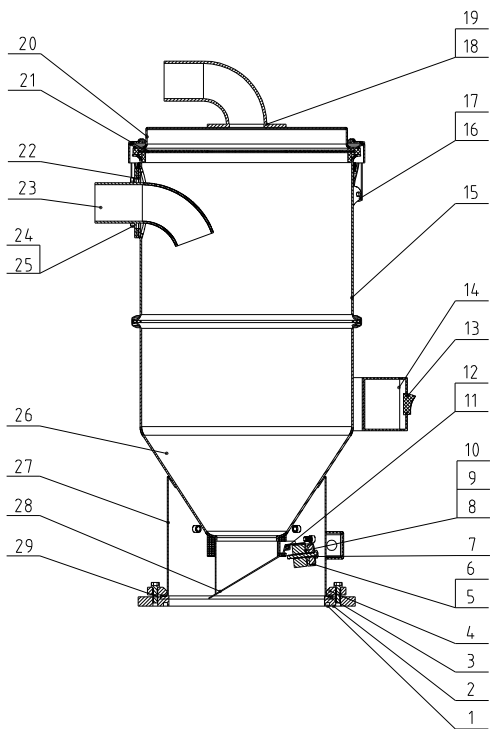
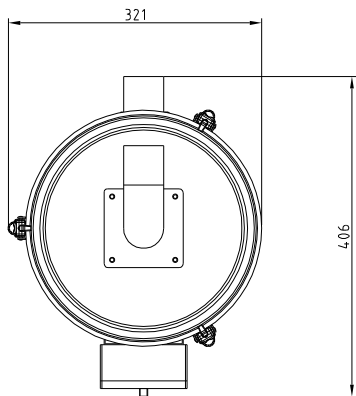
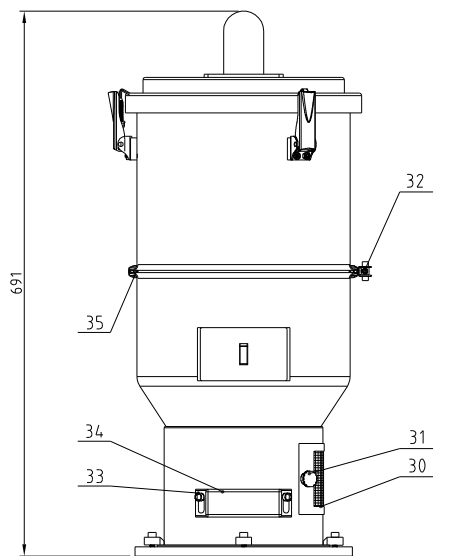
制图	版号
设计	核准
校对	
审核	
标记	更改前
	更改后
	更改人
	日期
	日期





25	YW68005500000	内六角平端紧定螺钉GB/T77 M5x5-达克锈		1	
24	YW68041000000	内六角平端紧定螺钉GB/T77M4x10-达克锈		1	
23	YR20305000000	O型密封圈5x30	YII6363	1	
22	YR20044800000	O型密封圈4x48	YII6363	1	
21	YR20259800000	O型密封圈2.5x98	YII6363	2	
20	SCD-900U/700H-C-05	2"带牙弯管	焊件	1	
19	SCD-900U/700H-C-07	三通阀中间法兰	SPH4.0	1	
18	BL20050000020	电磁阀固定片	SPCC15	1	
17	YW63042500000	十字槽盘头组合螺钉GB/T 9074.4-M4x25-达克锈		2	
16	YE32051800300	电磁阀MFH-5-1/8-B	组件	1	
15	YW80010800000	铜制消音器BSL-01	62	2	
14	YW80081800100	气管快速接头APL8-1/8	组件	1	
13	YW80061800000	单向节流阀ASL6-1/8B	组件	1	
12	YE31125010000	气缸MBL25x50-U(AIRTAC)	组件	1	
11	YW80061800200	气管快速接头APL6-1/8	组件	3	
10	SCD-900U/700H-C-03	三通阀接头	6061	1	
9	BH10907000110	增高铁棒	SUS304	1	
8	YW64000600300	六角螺母GB/T6170 M6		2	
7	YW61063000200	内六角圆柱头螺钉GB/T70.1M6x30		2	
6	YW61062000300	内六角圆柱头螺钉GB/T70.1M6x20		4	
5	YW66102500000	平垫圈10x25x15		2	
4	BR10651200040	四通阀膜片	组件	1	
3	YW64101100000	非金属镶嵌六角螺母GB889.1 M10-达克锈		1	
2	SCD-900U/700H-C-06	下盖	YL112	2	
1	SCD-900U/700H-C-01	2"吸料马达法兰	焊件	1	
序号	代号	名称	材料	数量	备注

					制图	版号	标题	图号	比例	1:6	数量	1
					设计	核准	SCD-900U/700H 三通膜片阀	SCD-900U/700H-C-ALL		材质		
					校对		信易電熱機械股份有限公司 Shini Plastics Technologies, Inc.			表面要求		
标记	更改前	更改后	更改人	日期	审核	日期					物料号	



35	YR10241300100	加大料桶进胶SHR-24U-A-13(白砂胶)(有视具)	白砂胶	1	
34	SAL-6U-03	传感器外壳	ABS	1	
33	YW61061601200	内六角圆柱头螺钉GB/T70.1 M6x16-12.9-达克罗		2	
32	SAL-12U-A-04	管束	组件	1	
31	YR4.00615000000	梅花手柄SAL-6U/M6x15	组件	2	
30	YR4.00006010000	透气窗	组件	1	
29	YW61062000300	内六角圆柱头螺钉GB/T70.1 M6x20-12.9-达克罗		4	
28	SHR-24U-A-09	落料板	SUS201	1	
27	SAL-6U-A-32	料斗固定座	SUS304	1	
26	SHR-24U-A-07	储料桶	SUS304	1	
25	YW64040700100	非金属嵌件六角锁紧螺母GB/T889.1 M4		4	
24	YW66041000000	平垫圈A级GB/T97.1 4(4.5x9x0.8)-达克罗		4	
23	SHR-24U-A-03	入料管	组件	1	
22	SHR-24U-A-04	入料管进胶	橡胶	1	
21	SHR-12U-A-12	包胶筛网	组件	1	
20	SHR-24U-A-01	料斗盖	SUS304	1	
19	SHR-24U-A-06	吸风管	SUS201	1	
18	SHR-24U-A-12	吸风管进胶	橡胶	1	
17	YW20030004000	弹簧扣SAL-6U-A-35	组件	3	
16	YR4.00006008000	弹簧扣垫块SAL-6U	ABS	3	
15	SHR-24U-A-02	加大料桶	SUS201	1	
14	BH90615000010	防水接线盒WDJH-100	ABS	1	
13	YE102104.000000	白色开关电源R210-C5LBW4P	组件	1	
12	YW64.0003000000	非金属嵌件六角锁紧螺母GB/T889.1 M3		1	
11	YW63034.0000000	十字槽盘头螺钉GB/T-818 M3x4.0-达克罗		1	
10	SHR-24U-A-10	配重块	HPb59-1	1	
9	YW64.00060002000	非金属嵌件六角锁紧螺母GB/T889.1 M6		1	
8	SAL-6U-19	磁铁套	HPb59-1	1	
7	YW630635000000	十字槽盘头螺钉GB/T-818 M6x35-达克罗		1	
6	SAL-6U-07	磁铁盖	SUS201	1	
5	YW902577000000	永磁片φ25×φ7×7	永久磁石	1	
4	SAL-6U-13	压块	YL112	4	
3	SHR-12U-S-A-16	底座进胶	EVA2.0	1	
2	SAL-6U-29	底座	YL112	1	
1	YR202055000000	O型密封圈内径φ200×5.5	橡胶	1	

序号	代号	名称	材质	数量	备注
		标题 SHR-24U 欧化真空料斗	图号 SHR-24U-ALL	比例 1:6	数量 1
				材质 组件	
			表面要求		/
			物料号		/

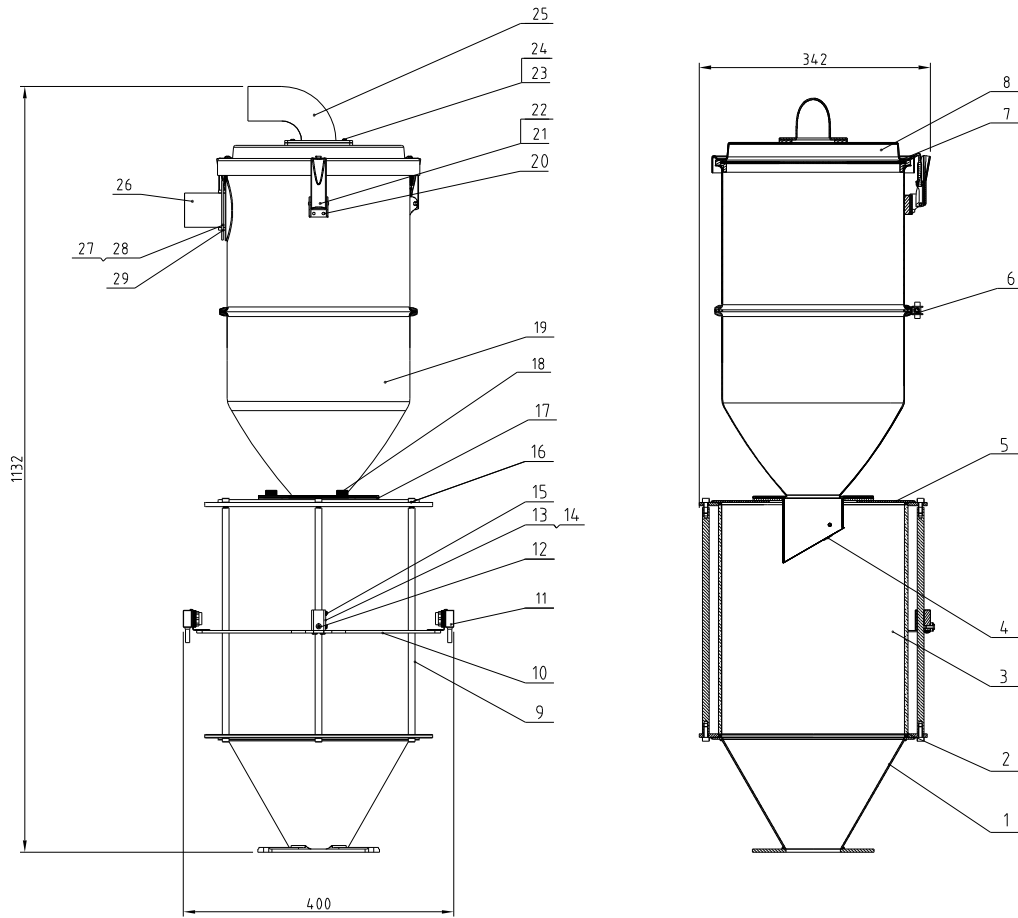
技术要求:

1.主要性能参数:

- a. 储料斗容量为24L.

制图	版号	标题	图号
设计	核准	SHR-24U	SHR-24U-ALL
校对		欧化真空料斗	
标记	更改前	更改后	更改人
	日期	日期	日期
		20101008	





29	YW64.04.0700100	非金属材料六角锁紧螺母GB/T889.1M4		4	
28	SHR-24U-A-05	入料管固定片	SUS201	1	BL270024.01720
27	SHR-24U-A-04	入料管进紧	橡胶	1	YR1024.3600000
26	SHR-24U-A-03	入料管	组件	1	
25	SHR-24U-A-06	吸风管	SUS201	1	BL270024.00620
24	SHR-24U-A-12	吸风管进紧	橡胶	1	YR100025.00000
23	YW62051500000	十字槽六角头螺钉JIS1111 M5x16送克槽		4	
22	YR4.0000600800	弹簧扣垫块SAL-6U	ABS	3	
21	YW020030004.00	弹簧扣SAL-6U-A-35	组件	3	
20	YW64.04.0700100	非金属材料六角锁紧螺母GB/T889.1M4		10	
19	SVH-24L-A-01	储料桶	SUS304	1	
18	YW61061601200	内六角圆头螺栓GB/T 70.1M6x16送克槽		3	
17	SVH-24L-A-11	透气法兰	SUS201	1	BL90052003210
16	YW61061601200	内六角圆头螺栓GB/T 70.1M6x16送克槽		12	
15	YW68004500000	内六角平端部定螺帽GB/T77M4x5送克槽		2	
14	SVH-6L-A-11	电眼线压块	SUS201	1	YW31616200000
13	SVH-6L-A-10	电眼固定座	YL112	1	BL90001000120
12	YW63041200100	十字槽盖头螺钉 GB/T818M4x12送克槽		3	
11	YE1514.3900000	电眼FOTEK T18-3MN-PE	组件	1对	
10	SVH-24L-A-07	电眼固定片	SUS201	1	
9	SVH-24L-A-06	法兰连接杆	Q235	6	BH10103300010
8	SHR-24U-A-01	料斗盖	SUS201	1	BL210024.02120
7	SHR-12U-A-12	包胶筛网	组件	1	YR10121200300
6	SAL-12U-A-04	管束	组件	1	BL21001208120
5	SVH-24L-A-08	玻璃管上法兰	SUS201	1	
4	SVH-12L-A-08	遮止片	SUS201	1	BL21001200520
3	SVH-24L-A-05	玻璃管φ280×φ270×34.0	玻璃	1	YW70282700000
2	SVH-12L-A-04	玻璃管进紧	砂胶	4	YR10001200100
1	SVH-24L-A-09	玻璃管下法兰	SUS201	1	

制图	版号	标题	图号	比例	数量
设计	核准	SVH-24L	SVH-24L-A-ALL	1:1	1
校对	日期	装配图		材质	组合件
标记	更改前	更改后	更改人	日期	2014.05.06
		信易电热机械股份有限公司 Shini Plastics Technologies, Inc.		表面要求	/
				物料号	/