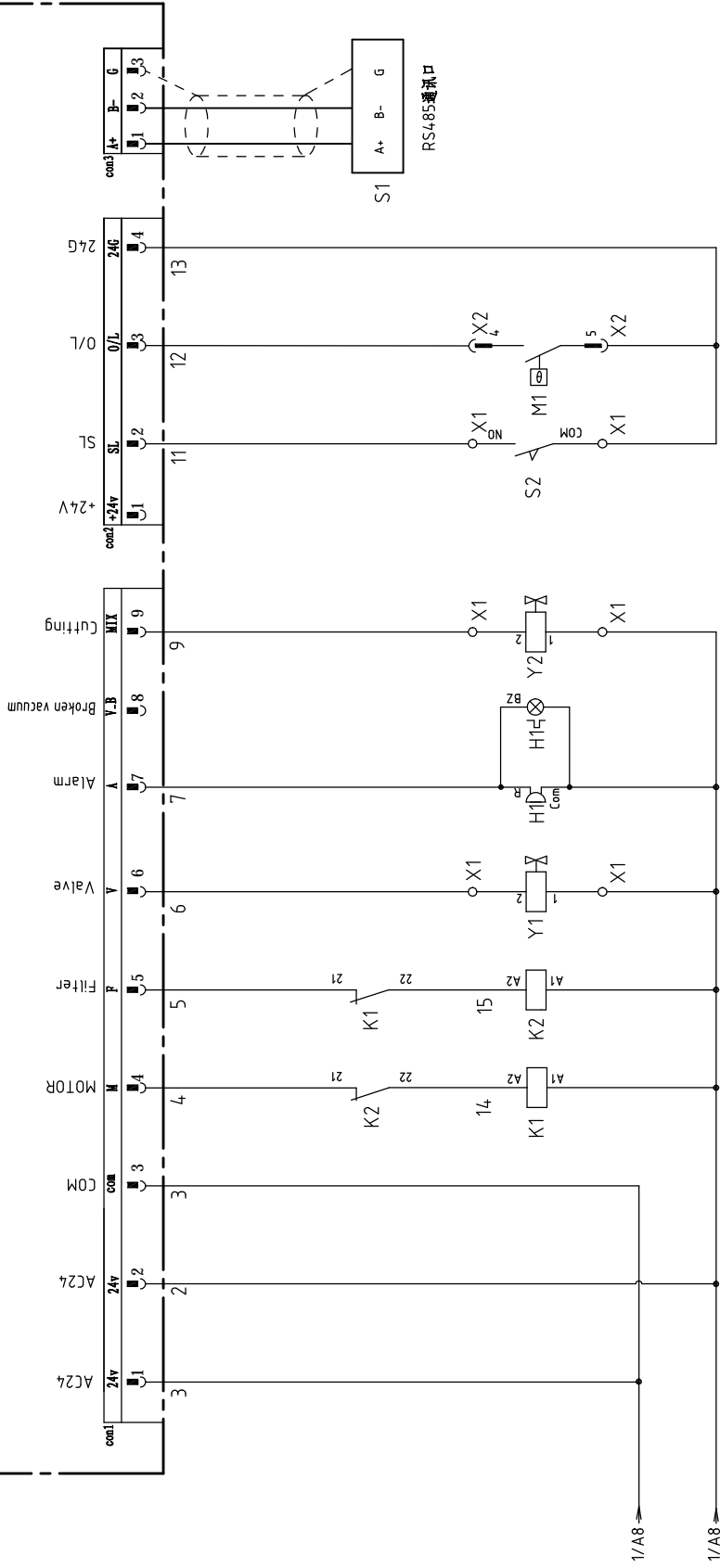


3/PE/400V 50Hz  
 SAL-430 INPUT:1.4A  
 SAL-460 INPUT:2.5A

填料马达  
 0.37KW In=1.4A(SAL-430)  
 0.75KW In=2.5A(SAL-460)

机型版本 Ver.B	制图	版号	标题	图号	比例	第 1 张
	设计	核 准	SAL-430/460	SAL-430/460-CE-D-1	标准	共 4 张
标记	校对	日期	主电路图		机器电压	3φ400V
	更改后	更改人	SHINI 信易电热机械股份有限公司 Shini Plastics Technologies, Inc.		机器频率	50Hz
更改前	日期	20200514	5	7	8	8

# CS-23

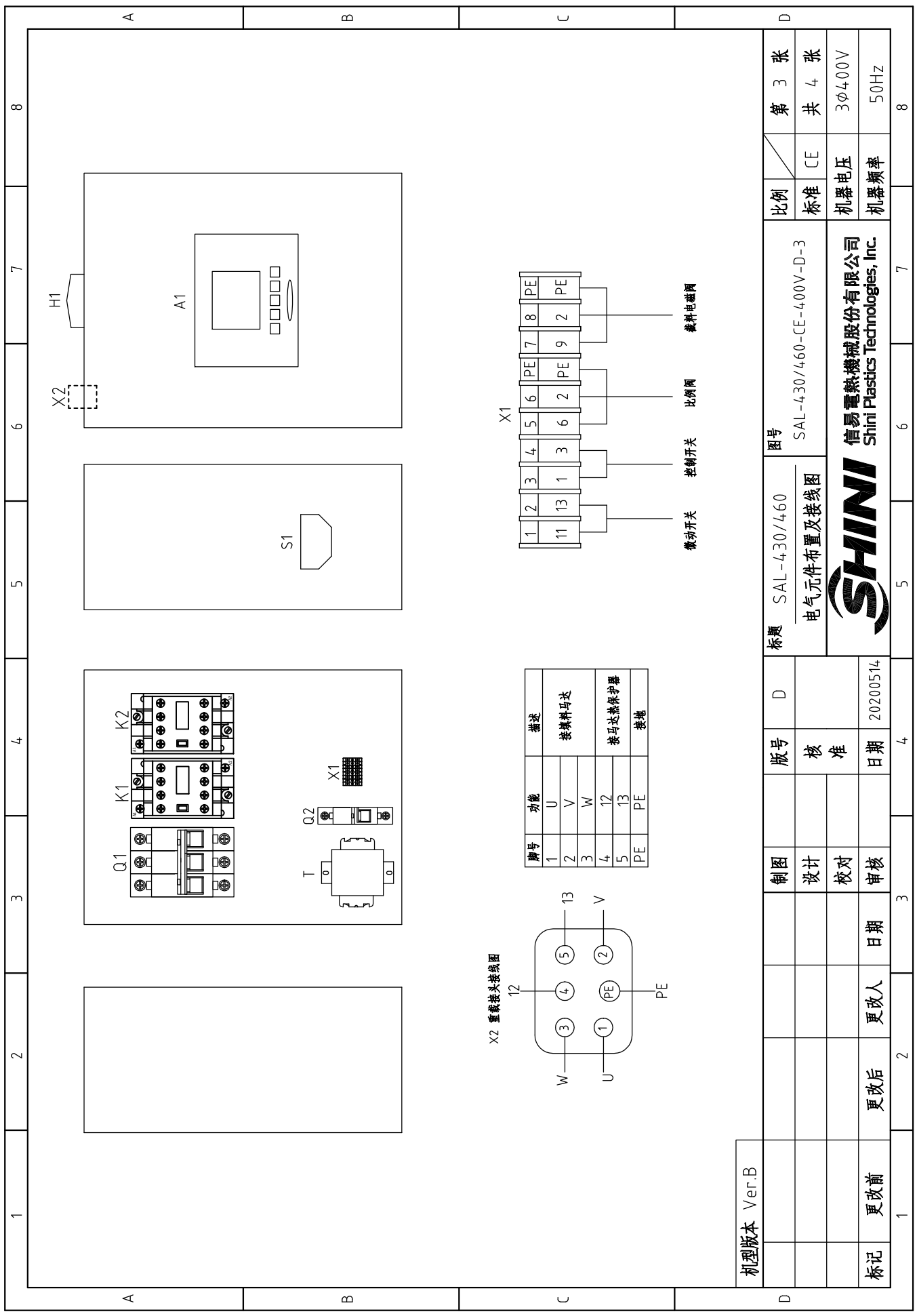


马达正转接触器 马达反转接触器 比例阀 三色警告灯 藏料电磁阀 微动开关 马达过载保护

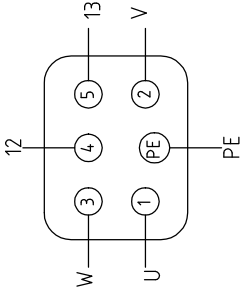
机型版本 Ver.B	图号		比例		第 2 张	
	标题	SAL-430/460	标准	CE	共 4 张	
	制图	控制电路图	机器电压	3φ400V		
	设计		机器频率	50Hz		
	校对					
标记	更改前	更改后	更改人	日期	3	8
					4	7
					5	6
					6	7
					7	8
					8	

注: M1风机内部热保护器

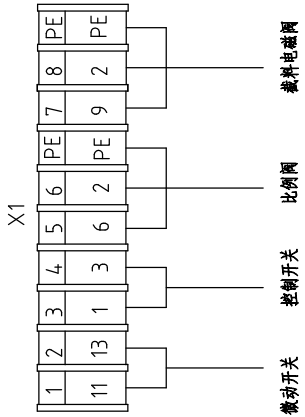




X2 重载接头接线图



脚号	功能	描述
1	U	接材料马达
2	V	
3	W	
4	12	接马达热保护器
5	13	
PE	PE	接地

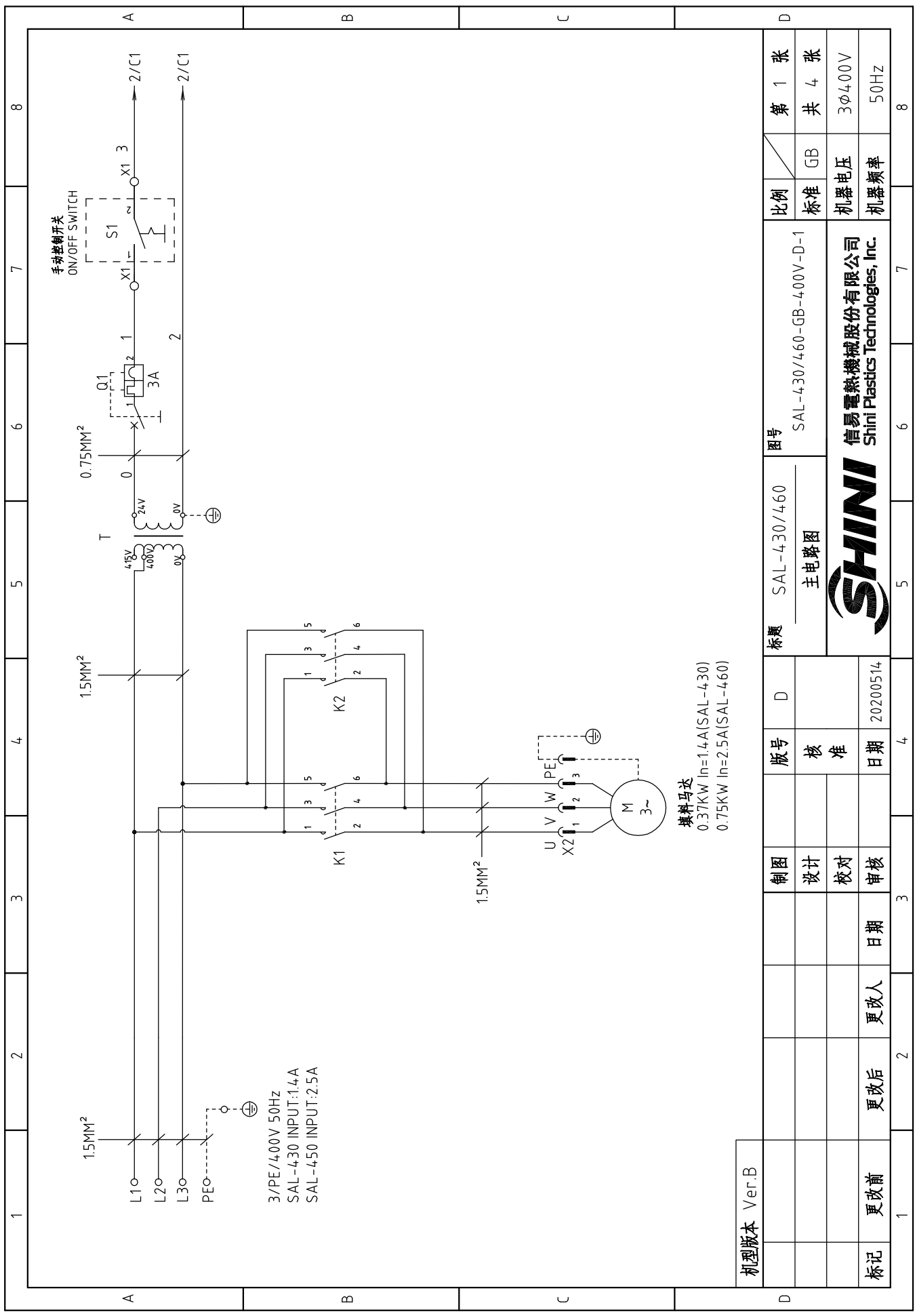


机型版本 Ver.B

制图	版号	D	图号	SAL-430/460	比例	第 3 张
设计	核 准		电气元件布置及接线图	SAL-430/460-CE-400V-D-3	标准	共 4 张
校对	日期	20200514			机器电压	3φ400V
审核	日期				机器频率	50Hz
更改前	更改后	更改人	日期			
1	2	3	4	5	6	7
			SHINI 信易电热机械股份有限公司 Shini Plastics Technologies, Inc.			8





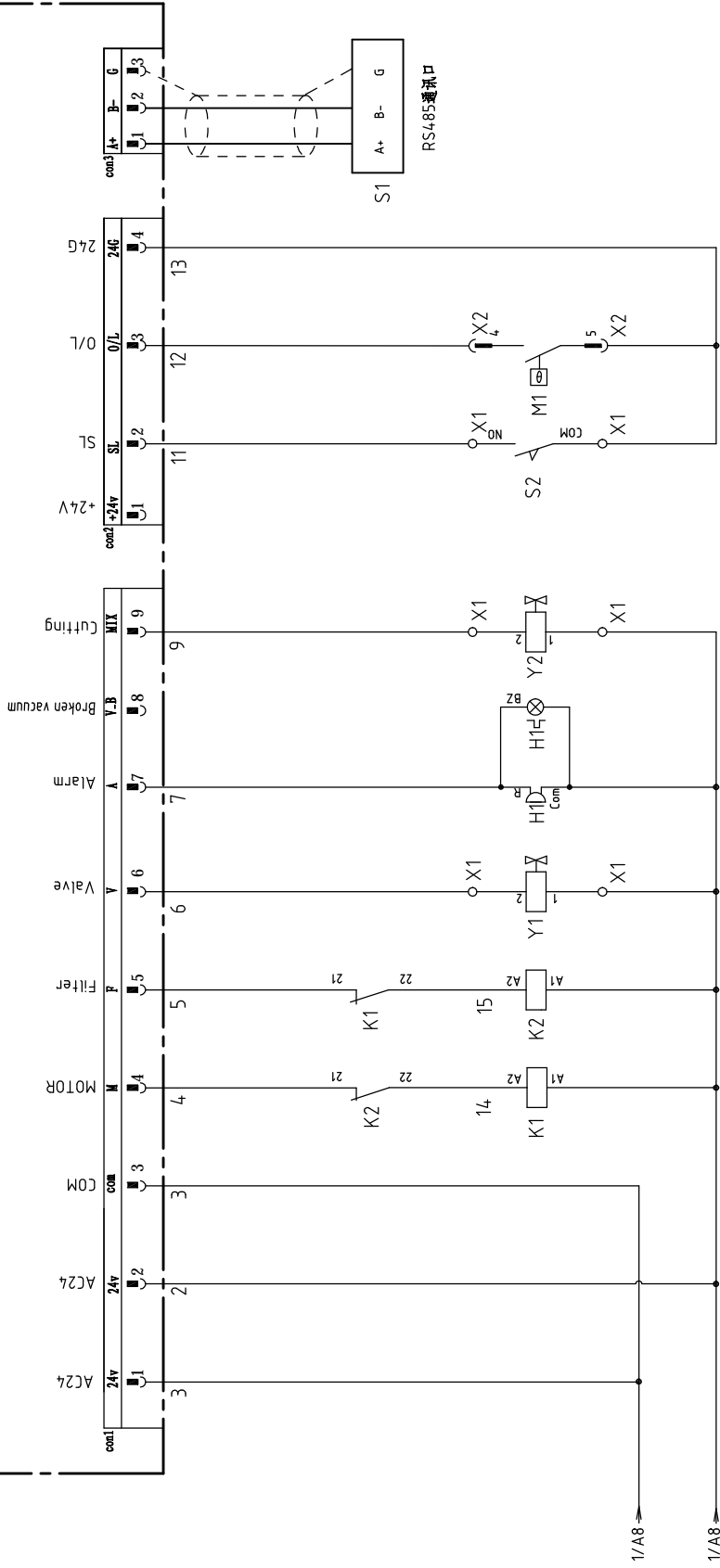


机型版本 Ver.B

制图	版号	图号	比例	第 1 张
设计	核 准	SAL-430/460	标准	共 4 张
校对	日期	主电路图	机器电压	3φ400V
审核	日期	SAL-430/460	机器频率	50Hz
更改后	更改人	20200514		
更改前	日期	20200514		
1	2	3	4	5
6	7	8		



# CS-23

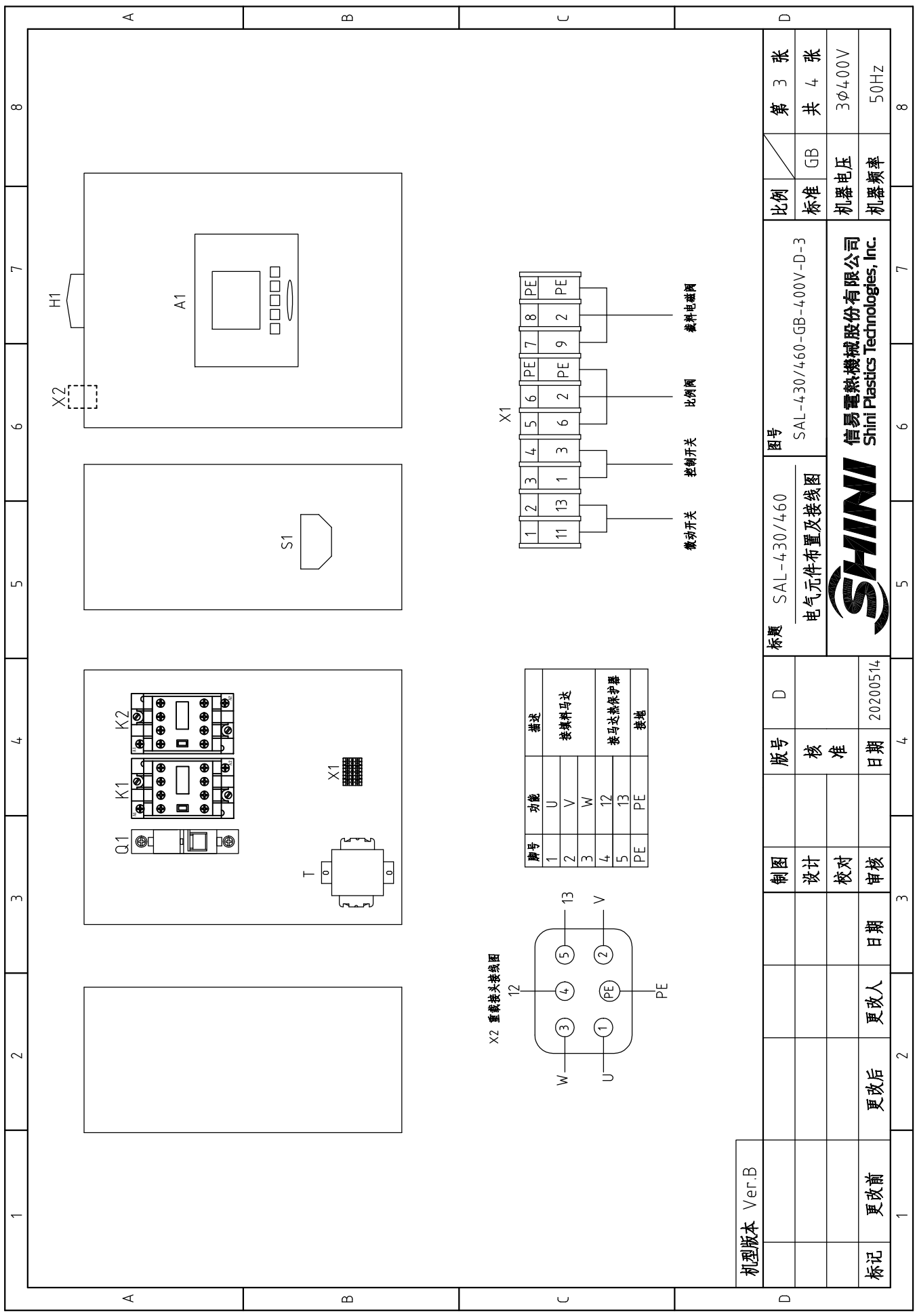


马达正转接触器 马达反转接触器 比例阀 三色警告灯 截止电磁阀 微动开关 马达过载保护

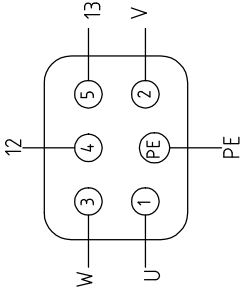
机型版本 Ver.B

注: M1风机内部热保护器

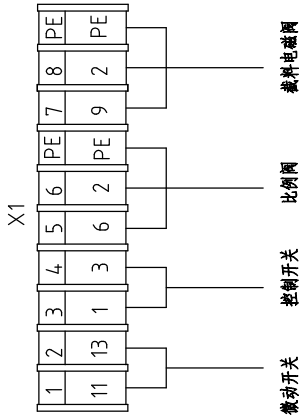
制图	版号	图号	比例	第 2 张
设计	核 准	SAL-430/460	标准	共 4 张
校对	日期	控制电路图	机器电压	3φ400V
审核	日期	SHINI 信易电热机械股份有限公司 Shini Plastics Technologies, Inc.	机器频率	50Hz
更改前	更改人	标题 SAL-430/460		
更改后	更改人	控制电路图		
1	2	5	6	7
1	2	3	4	8



X2 重载接头接线图



脚号	功能	描述
1	U	接材料马达
2	V	
3	W	
4	12	接马达热保护器
5	13	
PE	PE	接地



机型版本 Ver.B

制图	版号	图号	比例	第 3 张
设计	核 准	SAL-430/460	标准	共 4 张
校对	日期	电气元件布置及接线图	机器电压	3φ400V
审核	日期	SAL-430/460-GB-400V-D-3	机器频率	50Hz
更改前	更改人	20200514		
更改后	日期			



1		2		3		4		5		6		7		8			
序号/NO	符号/Symbol	名称/Name	制造商/Manufacturer	型号/Type	规格/Specification	数量/Number	物料编号/Material number	备注/Remark									
1	K1 K2	交流接触器/AC Contactors	SCHNEIDER	LC1-D09B7C	24VAC	2	YE00972400000										
2	T	互感器/Transformer	JIUXIN	IN=400V/4.15V OUT=24V	80VA	1	YE70040006500										
3	Q1	断路器/Circuit-Breakers	TECO	BM-63C/1003S	3A 1P	1	YE40100203000										
4	S1	控制开关/Control Switch	---	303	0.75×2C×1.3M	1	YE10030300300										
5	S2	微动开关/Limit Switch	JUCHE	LXW5-11G2	250V 10A	1	YE14-511200000	(1)									
6	H1	三色警报灯/Tricolor warning lamp	HONGYUN	红黄绿色+蜂鸣器	24VAC/DC	1	BL90000011520										
7	A1	控制器/Controller	YUYUN	CS-2.3控制柜(组合件)	24VAC/DC	1	YE80232402200										
8	S1	RS-485通信接口板	YUYUN	---	双Dsub-9pin接头	1	YE90048501200										
9		外壳RS485(SAL-700G-A-19)0版	BINCHEG	---	---	1	YR40048500000										
10	X1	接线端子/Terminal Board	HONEYWELL	SK2.5	2.5mm <sup>2</sup>	8	YE60002503200										
11		接地端子/Terminal Board	HONEYWELL	GK2.5PE	2.5PE	2	YE60002503400										
12		终端固定件E/GK系列	HONEYWELL	---	PCS	4	YE60000003900										
13	X2	重载接头/Heavy duty connectors	HARTING	5P+PE(母座)	Han Q5/0-F	1	YE68000501400										
14		重载接头/Heavy duty connectors	HARTING	5P+PE(公座)	Han Q5/0-M	1	YE68000501300	(1)									
15	M	马达/Motor	SHINI	---	0.5HP	1	---	(1)SAL-430									
16		马达/Motor	SHINI	---	1HP	1	---	(1)SAL-460									
17	Y1 Y2	电磁阀/Solenoid Vavle	AIRTAC	---	24VAC	2	---	(1)									
C																	
D																	
机型版本 Ver.B		注：(1)表示非电控箱安装。															
		制图			版号		D		标题		图号		比例		第 4 张		
		设计			核 准				SAL-430/460		SAL-430/460-GB-4.00V-D-4		标准 GB		共 4 张		
		校对			日期		20200514		电气元件明细表一		SHINI		机器电压		3φ4.00V		
标记		更改前		更改后		更改人		日期		审核		SHINI 信易电热机械股份有限公司 Shini Plastics Technologies, Inc.		机器频率		50Hz	
1		2		3		4		5		6		7		8			