

技术要求:

1.主要性能参数:

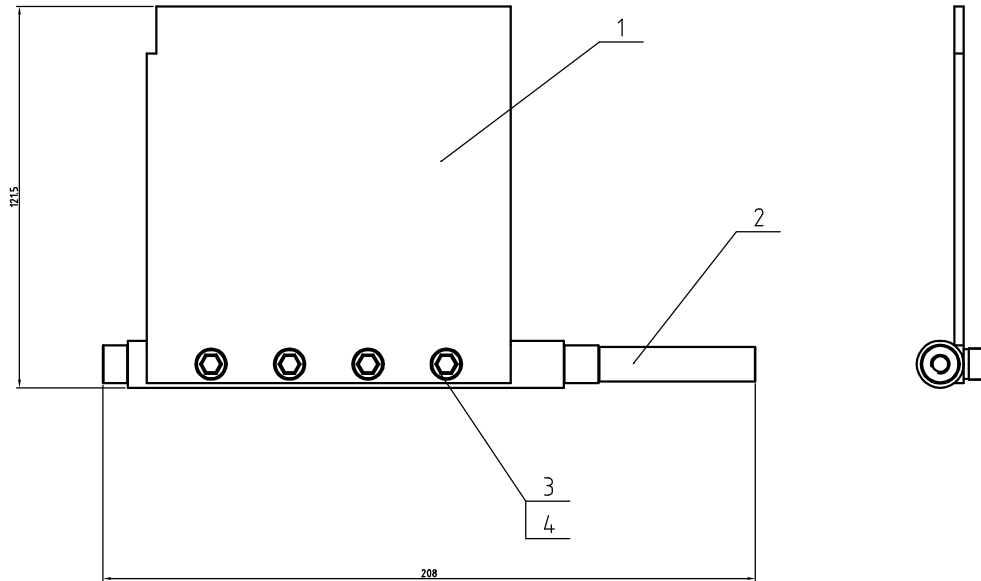
- a. 最大输出量为600L/hr(测试原料的堆积密度为0.8kg/L)
- b. 机器电压规格为1相, 230V, 50Hz
- c. 储料斗有效容量为12L
- d. 检测金属最小直径为0.5mm (以碳钢为测试标准)
- e. 金属检测线圈孔径为35mm
- f. 物体检测通道孔径为28mm
- g. 主机净重为50kg

44	-	落料管	SUS201	1	借用选配
43	-	脚架焊接面	组件	1	借用选配
42	-	底座	SPH8.0	1	借用
41	-	卸料口	SUS201	1	借用
40	BH13005000310	轴承座盖B	6061	1	借用
39	YW62052000000	扁头螺丝M5×20	达克罗	2	
38	BH13005000110	轴承座B	6061	1	借用
37	-	下体组件4	SUS201	1	借用
36	-	下体焊接面	组件	1	借用
35	-	面板	6061	1	借用
34	YW62051000100	扁头螺丝M5×10	达克罗	16	
33	-	立柱	组件	4	借用
32	YR4.00004.00000	视料窗进紧四孔	橡胶	1	
31	YR4.0001200100	压克力四孔	压克力	1	
30	YW090004.00000	视料窗铁片四孔	SPCC	1	
29	-	主料斗盖	SUS201	1	借用
28	BH13005000610	轴承座A	6061	1	借用
27	BH13005000210	轴承座A	6061	1	借用
26	BH11007001510	气缸组件	SUS201	1	借用
25	YE31001000000	Y型螺母杆SG-M10×125/FESTO	组件	1	
24	YE31255000800	气缸DSNU-25-50-P-A/FESTO	组件	1	
23	BH10165200010	气缸定位销	SUS201	1	借用
22	YE324.21000300	电磁阀4V210-06/DC24V	组件	1	
21	-	气缸安装板	SPCC2.0	1	借用
20	YW61081200000	内六角螺丝M8×12	12.9	4	
19	-	挡料组件	组件	1	借用
18	-	挡料皮	砂胶	2	借用
17	YE30200020000	过滤调压阀AFR-2000	组件	1	
16	-	挡皮固定块3	SUS201	1	借用
15	-	挡皮固定块2	SUS201	2	借用
14	-	挡皮固定块1	SUS201	1	借用
13	-	下壳体焊接面	组件	1	借用
12	BH10350500010	下料管	PVC	1	
11	YE80003500000	金属分离器线圈35(DEMAK)	组件	1	
10	-	上壳体焊接面	组件	1	借用
9	BH10184500010	检测仪固定件	Q235A	4	借用
8	BR903504.00010	下料管盖	PC板	2	借用
7	-	顶板	SPCC3.0	1	借用
6	BH13350200010	进料口法兰	6061	1	借用
5	-	储料斗焊接面	组件	1	借用
4	-	料斗连接板	SUS201	1	借用
3	BW09202000000	料斗盖盖板	SUS201	1	
2	YW66081900000	平垫圈8	100HV	12	
1	YW60081600100	外六角螺丝M8×16	4.8	8	

序号	代号	名称	材质	数量
标题		SMS-35	图号	比例
设计		金属分离器	数量	材质
校核		SHINI 信易電機機械股份有限公司 Shinri Plastics Technology, Inc.	表面要求	
审核			物料号	

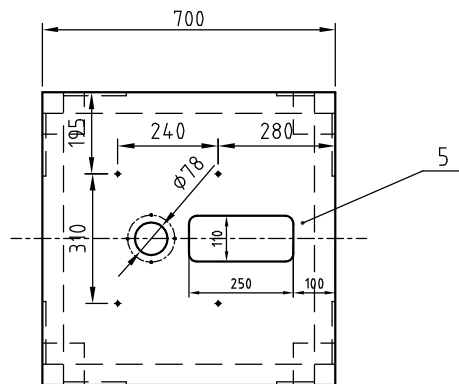
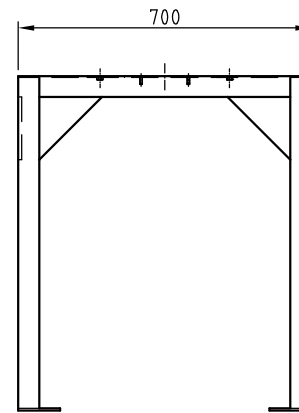
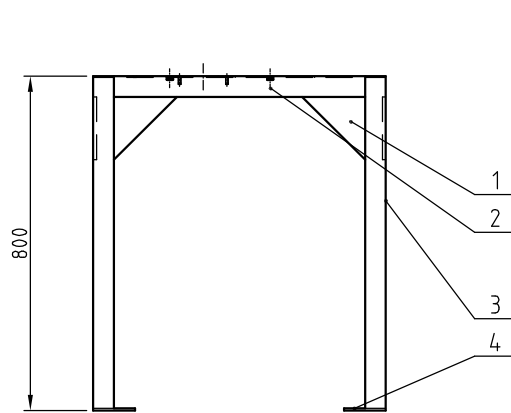
制图	版号	制图	版号	制图	版号
设计	核准	设计	核准	设计	核准
校对	核准	校对	核准	校对	核准
审核	日期	审核	日期	审核	日期

标记	更改前	更改后	更改人	日期	审核	日期



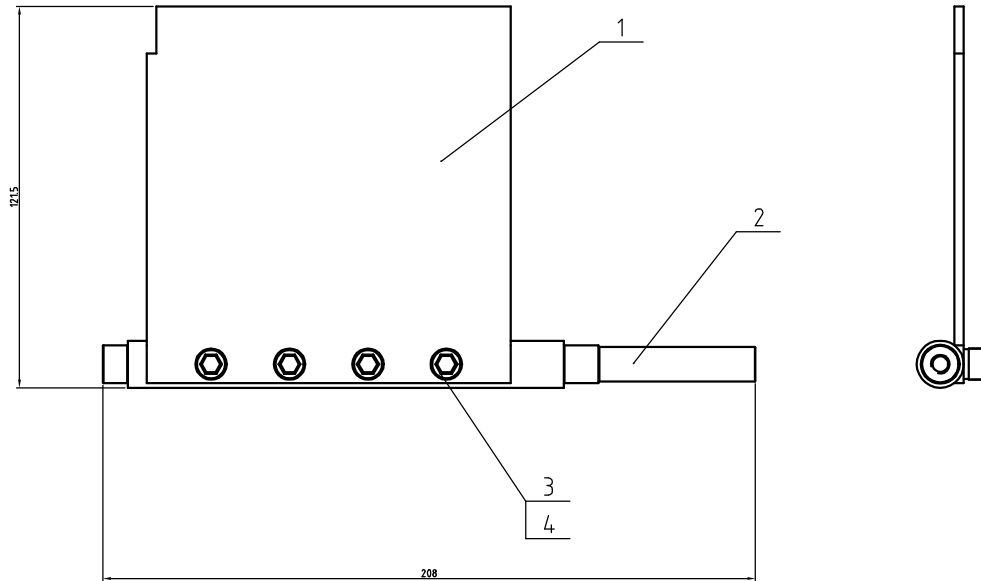
4	YW61061600000	内六角圆柱头螺钉GB/T5783 M6x16-A2-70(SUS)	SUS201	4	
3	YW65006000000	标准型弹簧垫圈GB/T93 6-A2-70(SUS)	SUS201	4	
2	-	挡料板	SUS201	1	
1	BH11210000010	挡料驱动轴	SUS304	1	
序号	代号	名称	材质	数量	备注

					制图		版号		标题	SMS-70	图号		比例		数量
					设计		核准		挡料组件						材质
					校对				信易電熱機械股份有限公司 Shini Plastics Technologies, Inc.			表面要求			
标记	更改前	更改后	更改人	日期	审核	日期		物料号							



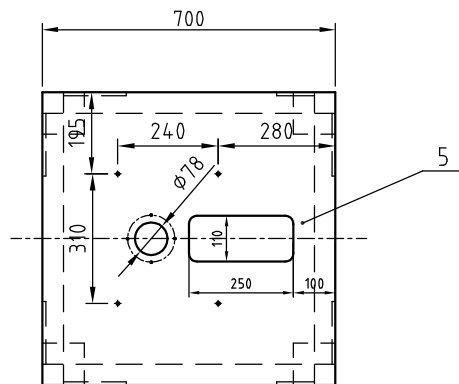
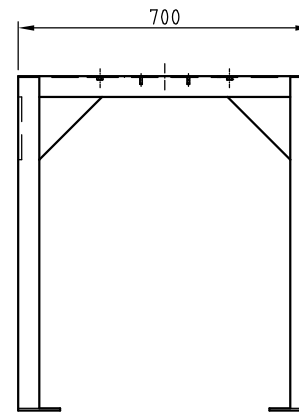
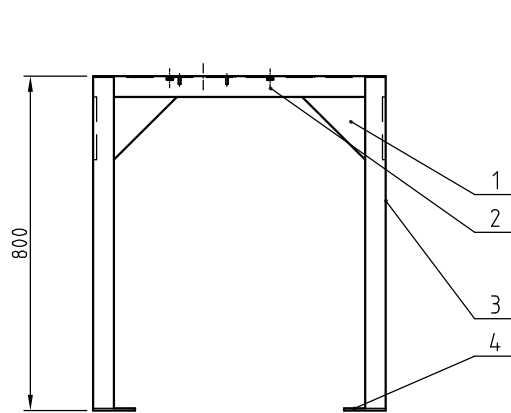
5	-	脚架顶板	SPCC3.0	1	
4	-	脚架底板	SPH5.0	4	
3	YX20550000000	50×50×792方管	SPCC	4	
2	YX20550000000	50×50×600方管	SPCC	4	
1	-	脚架加强板	SPH8.0	8	
序号	代 号	名 称	材 质	数 量	备 注

					制图		版号		标题	SMS-70	图号		比例		数量
					设计		核		脚架焊接图						材质
					校对		准		信易電熱機械股份有限公司 Shini Plastics Technologies, Inc.				表面要求		
标记	更改前	更改后	更改人	日期	审核		日期				物料号				



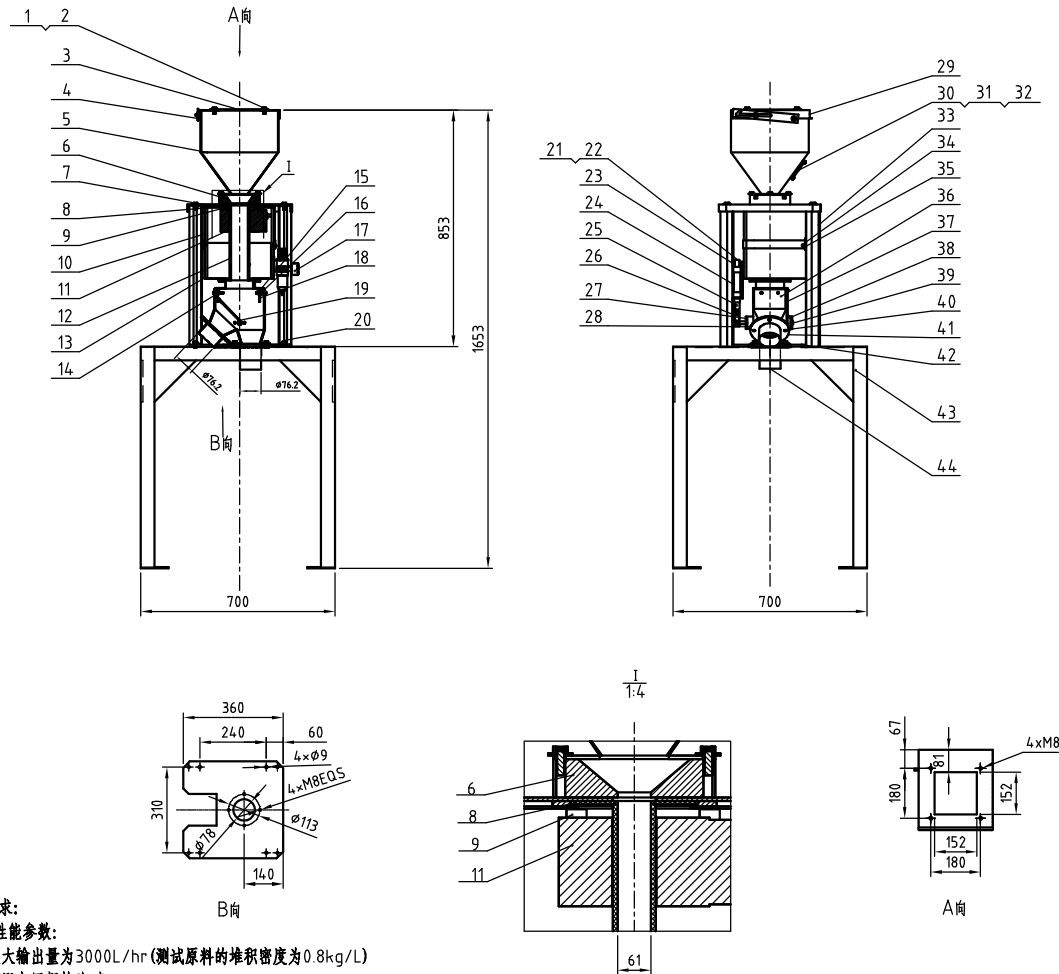
4	YW61061600000	内六角圆柱头螺钉GB/T5783 M6x16-A2-70(SUS)	SUS201	4	
3	YW65006000000	标准型弹簧垫圈GB/T93 6-A2-70(SUS)	SUS201	4	
2	-	挡料板	SUS201	1	
1	BH11210000010	挡料驱动轴	SUS304	1	
序号	代号	名称	材质	数量	备注

					制图		版号		标题	SMS-70	图号		比例		数量
					设计		核准		挡料组件						材质
					校对				信易電熱機械股份有限公司 Shini Plastics Technologies, Inc.			表面要求			
标记	更改前	更改后	更改人	日期	审核	日期		物料号							



5	-	脚架顶板	SPCC3.0	1	
4	-	脚架底板	SPH5.0	4	
3	YX20550000000	50×50×792方管	SPCC	4	
2	YX20550000000	50×50×600方管	SPCC	4	
1	-	脚架加强板	SPH8.0	8	
序号	代 号	名 称	材 质	数 量	备 注

					制图		版号		标题	SMS-70	图号		比例		数量
					设计		核		脚架焊接图						材质
					校对		准		信易電熱機械股份有限公司 Shini Plastics Technologies, Inc.				表面要求		
标记	更改前	更改后	更改人	日期	审核		日期				物料号				



序号	代号	名称	材质	数量
44	-	落料管	SUS201	1 选配
43	-	脚架焊接面	组件	1 选配
42	-	底座	SPH8.0	1
41	-	卸料口	SUS201	1
40	BH13005000310	轴承座盖B	6061	1
39	YW62052000000	扁头螺丝M5×20	达克罗	2
38	BH13005000110	轴承座B	6061	1
37	-	下体组件4	SUS201	1
36	-	下体焊接面	组件	1
35	-	面板	6061	1
34	YW62051000100	扁头螺丝M5×10	达克罗	16
33	-	立柱	组件	4
32	YR4.00004.00000	视料窗遮紧四孔	橡胶	1
31	YR4.0001200100	压力四孔	亚克力	1
30	YW090004.00000	视料窗铁片四孔	SPCC	1
29	-	主料斗盖	SUS201	1 备用
28	BH13005000610	轴承座A	6061	1
27	BH13005000210	轴承座盖A	6061	1
26	BH11007001510	气缸组件	SUS201	1
25	YE31001000000	Y型穿轴杆SG-M10×125/FESTO	组件	1
24	YE31255000800	气缸DSNU-25-50-P-A/FESTO	组件	1
23	BH10165200010	气缸定位销	SUS201	1
22	YE324.21000300	电磁阀4V210-06/DC24V	组件	1
21	-	气缸安装板	SPCC2.0	1
20	YW61081200000	内六角螺丝M8×12	12.9	4
19	-	挡料组件	组件	1
18	-	挡料皮	砂胶	2
17	YE30200020000	过滤调压阀AFR-2000	组件	1
16	-	挡皮固定块3	SUS201	1
15	-	挡皮固定块2	SUS201	2
14	-	挡皮固定块1	SUS201	1
13	-	下壳体焊接面	组件	1
12	BR90700300010	下料管	PVC	1
11	YE80007000100	金属分离器线圈70(DEMAK)	组件	1
10	-	上壳体焊接面	组件	1
9	BH10184500010	检测仪固定件	Q235A	4
8	BH14.007500110	下料管盖	PC板	2
7	-	顶板	SPCC3.0	1
6	BH13070800010	进料口法兰	6061	1
5	-	储料斗焊接面	组件	1
4	-	料斗连接板	SUS201	1
3	BW09202000000	料斗盖盖板	SUS201	1
2	YW66081900000	平垫圈8	100HV	12
1	YW60081600100	外六角螺丝M8×16	4.8	8

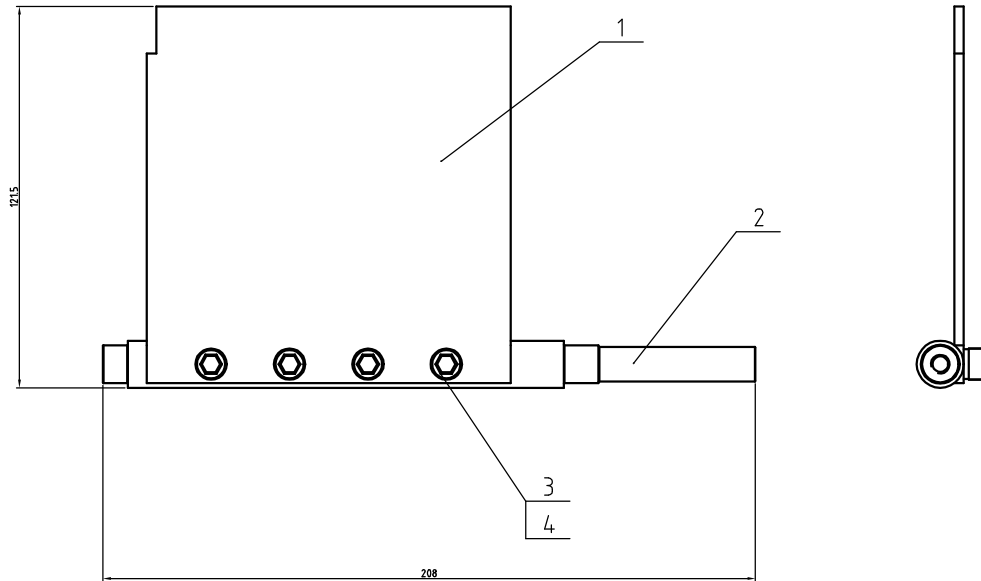
技术要求:

1.主要性能参数:

- a. 最大输出量为3000L/hr(测试原料的堆积密度为0.8kg/L)
- b. 机器电压规格为1相,230V, 50Hz
- c. 储料斗有效容量为12L
- d. 检测金属最小直径为1mm(以碳钢为测试标准)
- e. 金属检测线圈孔径为70mm
- f. 物体检测通道孔径为61mm
- g. 主机净重为50kg

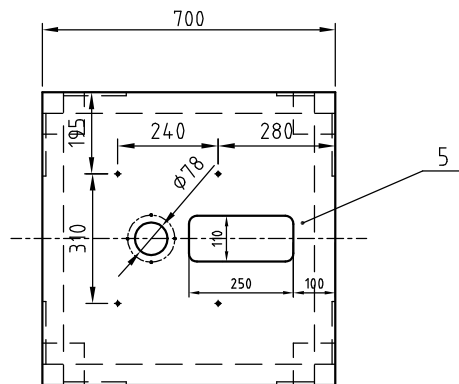
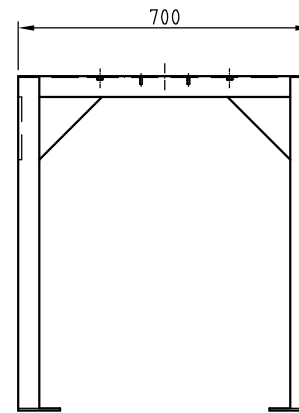
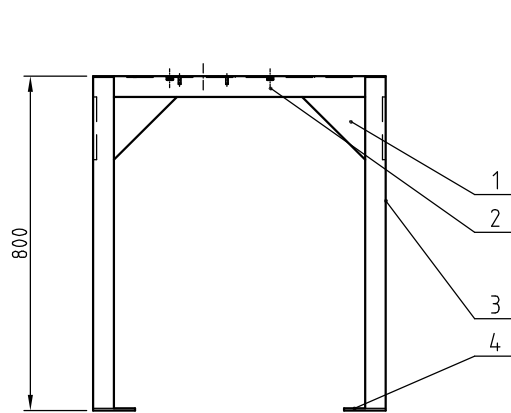
制图	版号	标题	SMS-70	图号		比例	数量
设计	核准	金属分离器				 表面要求	 材质
校对	核准						
标记	更改前	更改后	更改人	日期	审核	日期	物料号





4	YW61061600000	内六角圆柱头螺钉GB/T5783 M6x16-A2-70(SUS)	SUS201	4	
3	YW65006000000	标准型弹簧垫圈GB/T93 6-A2-70(SUS)	SUS201	4	
2	-	挡料板	SUS201	1	
1	BH11210000010	挡料驱动轴	SUS304	1	
序号	代号	名称	材质	数量	备注

					制图		版号		标题	SMS-70	图号		比例		数量
					设计		核准		挡料组件						材质
					校对				信易電熱機械股份有限公司 Shini Plastics Technologies, Inc.			表面要求			
标记	更改前	更改后	更改人	日期	审核	日期		物料号							



5	-	脚架顶板	SPCC3.0	1	
4	-	脚架底板	SPH5.0	4	
3	YX20550000000	50×50×792方管	SPCC	4	
2	YX20550000000	50×50×600方管	SPCC	4	
1	-	脚架加强板	SPH8.0	8	
序号	代 号	名 称	材 质	数 量	备 注

					制图		版号		标题	SMS-70	图号		比例		数量
					设计		核		脚架焊接图						材质
					校对		准		信易電熱機械股份有限公司 Shini Plastics Technologies, Inc.				表面要求		
标记	更改前	更改后	更改人	日期	审核		日期				物料号				