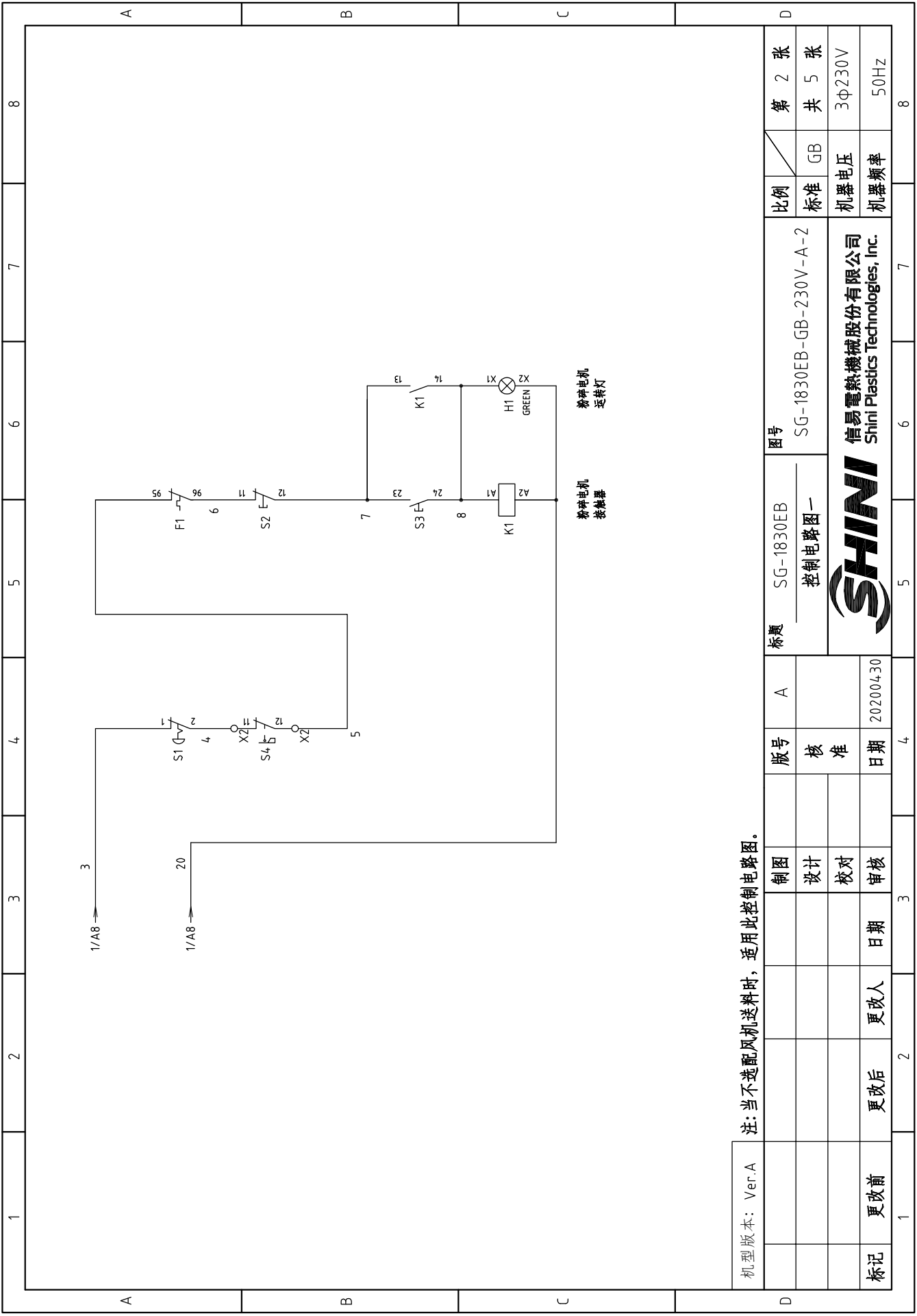


机型版本: Ver.A

图号		标题		版号		制图		第 1 张	
SG-1830EB-GB-230V-A-1		SG-1830EB 主电路图		A		设计		共 5 张	
比例		标准		核准		校对		GB	
机器电压		机器频率		日期		审核		3Φ230V	
3Φ230V		50Hz		202004.30		更改后		更改前	
信易电热机械股份有限公司 Shini Plastics Technologies, Inc.		SHINI		日期		更改人		更改后	
202004.30		3		4		2		1	
7		5		6		7		8	

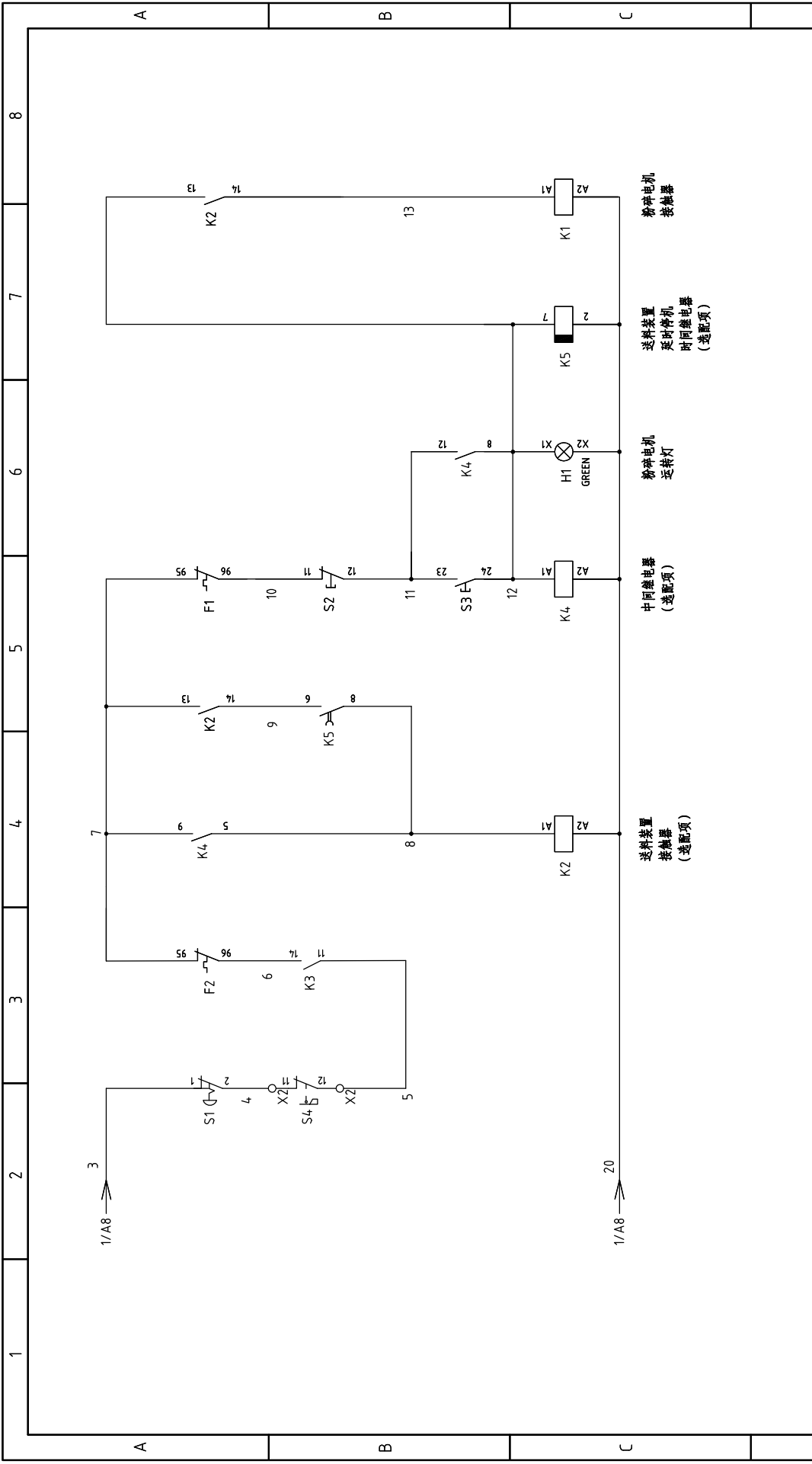


机型版本: Ver.A

制图	设计	校核	审核	日期	更改人	更改后	更改前	标记
版号	核 准		日期					
A			202004.30					
标题	SG-1830EB 控制电路图一							
图号	SG-1830EB-GB-230V-A-2							
比例	标准	GB	机器电压	3Φ230V	机器频率	50Hz		
第 2 张	共 5 张							



信易电热机械股份有限公司
Shini Plastics Technologies, Inc.



机型版本: Ver.A

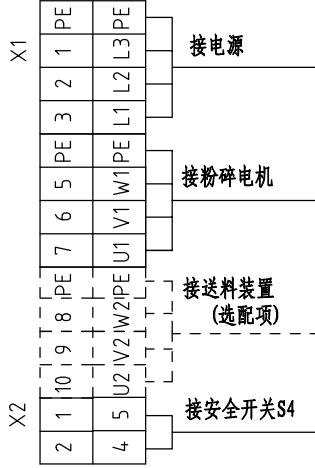
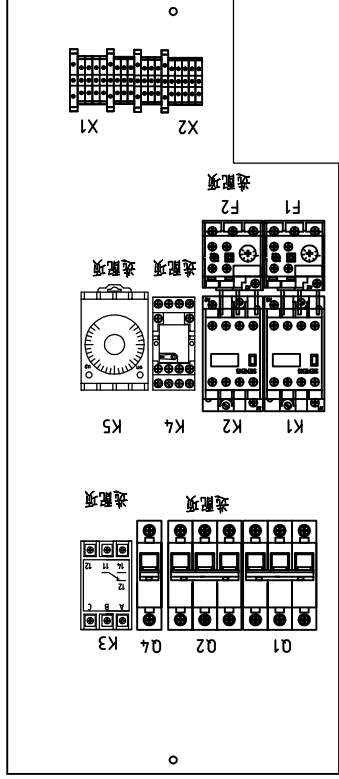
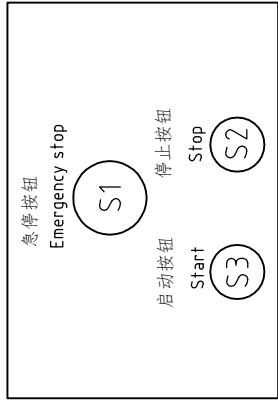
制图	设计	校对	审核	日期	更改人	更改后	更改前
版号	核准	日期	20200430				
A							

标题	图号	比例	第 3 张
SG-1830EB 控制电路图二	SG-1830EB-GB-230V-A-3	标准 GB	共 5 张
 信易塑料机械股份有限公司 Shini Plastics Technologies, Inc.		机器电压	3φ230V
		机器频率	50Hz

1	2	3	4	5	6	7	8
---	---	---	---	---	---	---	---

1 2 3 4 5 6 7 8

A B C D



机型版本: Ver.A

制图	设计	校对	审核
版号	核	准	日期
A			202004.30
标题	SG-1830EB 电气元件布置图		
图号	SG-1830EB-GB-230V-A-4		

比例	标准	GB	第 4 张
机器电压	机器频率	3φ230V	共 5 张
50Hz			



信易电热机械股份有限公司
Shini Plastics Technologies, Inc.

1

2

3


4

5

6

7

8

1		2		3		4		5		6		7		8	
序号/NO.	符号/Symbol	名称/Name	制造商/Manufacturer	型号/Type	规格/Specification	数量/Number	物料编号/Material number	备注/Remark							
1	Q1	断路器/Circuit-breaker	TECO	BM-63C/3016S	16A	1	YE40301603000								
2	Q2	断路器/Circuit-breaker	TECO	BM-63C/3006S	6A	1	YE40300603000	(2)							
3	Q4	断路器/Circuit-breaker	TECO	BM-63C/2003S 2P	3A	1	YE40200203000								
4	K1	接触器/Contactor	SIEMENS	3RT6017-1AN21	220VAC 50/60Hz	1	YE00601721000	(2)							
5	K2	接触器/Contactor	SIEMENS	3RT6015-1AN21	220VAC 50/60Hz	1	YE00601521000	(2)							
6		辅助触点/Auxiliary contact terminal	SIEMENS	3RH6911-1AA10	1NO	1	YE00691110000	(2)							
7	K4	中间继电器/Middle relay	HONEYWELL	GR-4C+PGR-4C-E	AC220V	1	YE03423000300	(2)							
8	K5	时间继电器/Time relay	YUYUN	TRF-N/3M	AC220V	1	YE86322000000	(2)							
9	F1	热过载继电器/Overload relay	SIEMENS	3RU6116-1HB0	5.5-8A	1	YE01160550000								
10	F2	热过载继电器/Overload relay	SIEMENS	3RU6116-1CB0	1.8-2.5A	1	YE01160180000	(2)							
11	K3	错相继电器/Phase disorder protector	CHAOSHI	ABJ1-10-230	230VAC 50/60Hz	1	YE03102200000	(2)							
12	X1	端子排/Terminal board	HONEYWELL	SK2.5	2.5mm ²	7	YE60002503200								
13		接地端子排/Grounding terminal block	HONEYWELL	GK2.5PE	2.5mm ² PE	2	YE60002503400	(2)							
14		端子排/Terminal board	HONEYWELL	SK2.5	2.5mm ²	3	YE60002503200	(2)							
15	X2	接地端子排/Grounding terminal block	HONEYWELL	GK2.5PE	2.5mm ² PE	1	YE60002503400	(2)							
16	X2	端子排/Terminal board	HONEYWELL	SK2.5	2.5mm ²	2	YE60002503200								
17	S1	急停按钮开关/Emergency stop button	ABB	MPET4-10R+MCBH-00	1NC	1	YE11411000000	(1)							
18	S2	停止按钮开关/Stop button	ABB	CP1-10B-01	1NC	1	YE11113100000	(1)							
19	S3,H1	启动按钮开关/Start button	ABB	CP1-13G-10	1NO	1	YE11100100000	(1)							
20	S4	安全开关/Safety switch	SCHMERSRC	AZ15-ZVRK-1476	AZ-15	1	YE16147600100	(1)							
21	M2	送料风机/Solution Blower	---	0.4kW	400V 50/60Hz	1	-----	(1)(2)							
22	M1	粉碎电机/Granulating Motor	---	1.5kW	400V 50/60Hz	1	-----	(1)							
D															
机型版本: Ver.A															
注: (1)表示非电箱内材料;(2)表示送料风机选配件															
		制图		版号		A		标题		图号		比例		第 5 张	
		设计		核准				SG-1830EB		SG-1830EB-GB-230V-A-5		标准		共 5 张	
		校对		日期		20200430		电气元件明细表一				GB			
标记		更改前		更改后		更改人		日期		日期		审核		审核	
												机器电压		3Φ230V	
												机器频率		50Hz	
 SHINI 信易塑料机械股份有限公司 Shini Plastics Technologies, Inc.															
1															
2															
3															
4															
5															
6															
7															
8															