

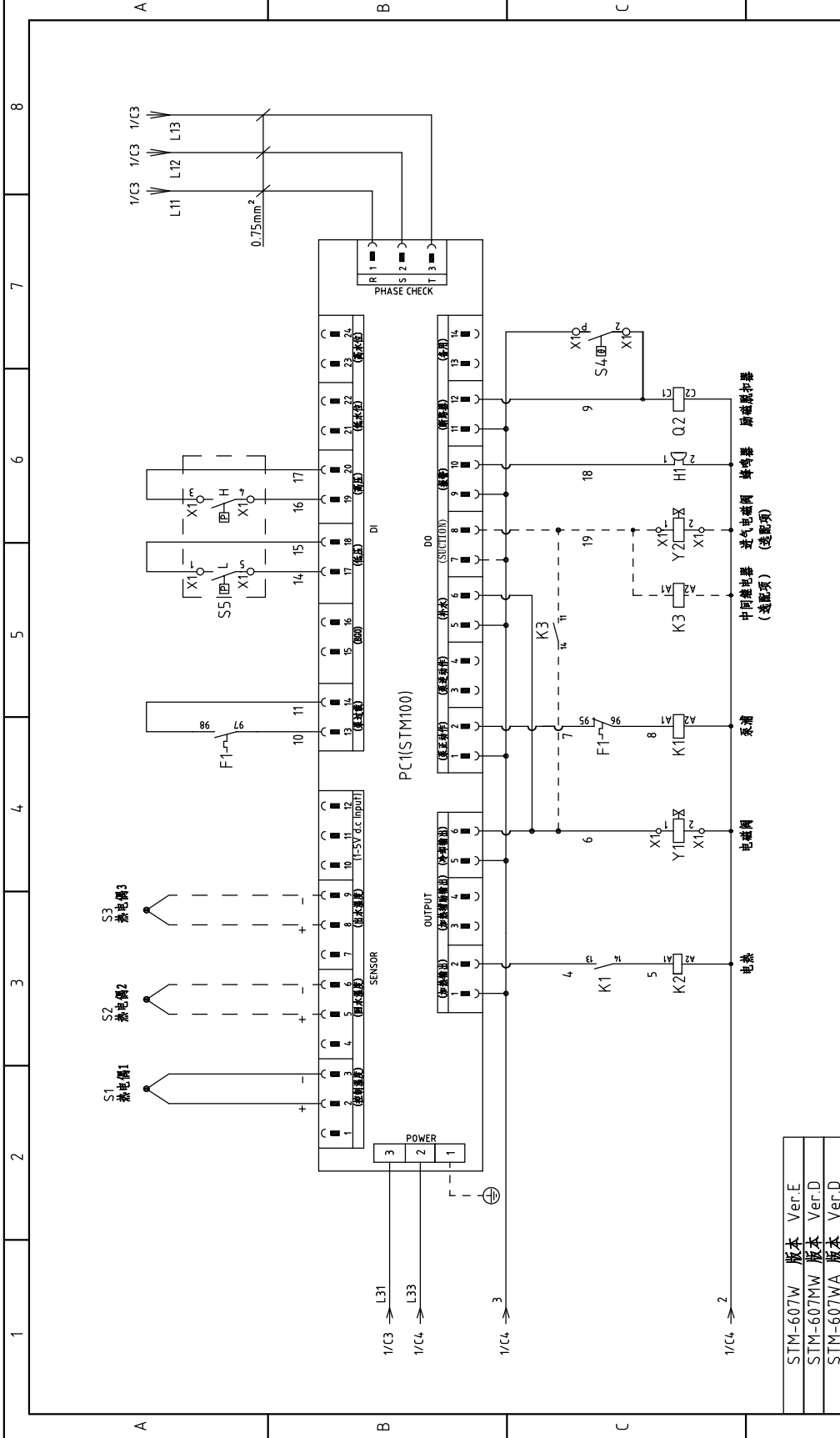
选配磁力系时 F:SET 1.7A P=0.55KW IN=1.7A  
图号 STM-607W  
标题 主电路图

STM-607W	版本	Ver.E
STM-607MW	版本	Ver.D
STM-607WA	版本	Ver.D

制图	版号	G	比例	第 1 张
设计	核 准		标准	共 5 张
校对	日期	20170523	机器电压	230V
审核	日期		机器频率	50Hz
更改前	更改后			
更改后	更改人			
标记	更改前			



信易塑料机械股份有限公司  
Shini Plastics Technologies, Inc.

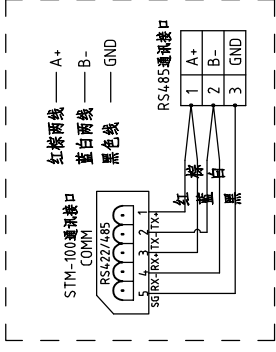
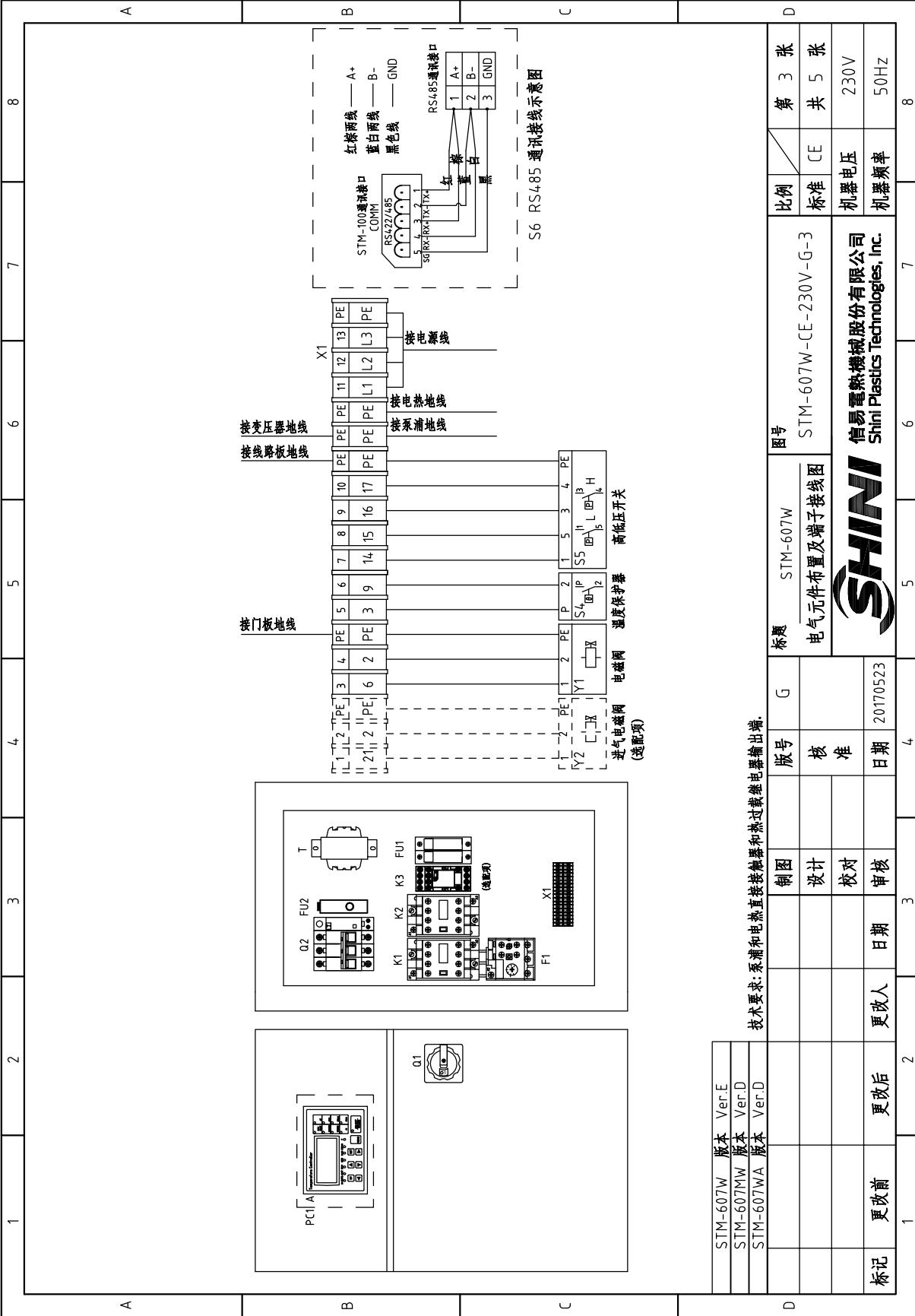


STM-607W	版本	Ver.E
STM-607MW	版本	Ver.D
STM-607WA	版本	Ver.D

制图		版号	G	标题	STM-607W 控制电路图	图号	STM-607W-CE-230V-G-2	比例	CE	第 2 张
设计		核 准						标准	CE	共 5 张
校对		日期	20170523					机器电压	230V	
审核		更改人						机器频率	50Hz	
更改前		更改后								



信易电热机械股份有限公司  
Shini Plastics Technologies, Inc.




S6 RS485 通讯接线示意图

STM-607W	版本	Ver.E	第 3 张
STM-607MW	版本	Ver.D	共 5 张
STM-607WA	版本	Ver.D	230V
			50Hz
	图号	STM-607W-CE-230V-G-3	比例
	标题	STM-607W	标准
	版号	核 准	CE
	制图	设计	机器电压
	校对	审核	机器频率
	日期	日期	
	更改人	更改后	
	更改前	更改后	

技术要求: 系涌和电热直接接触器和热过载继电器输出端.



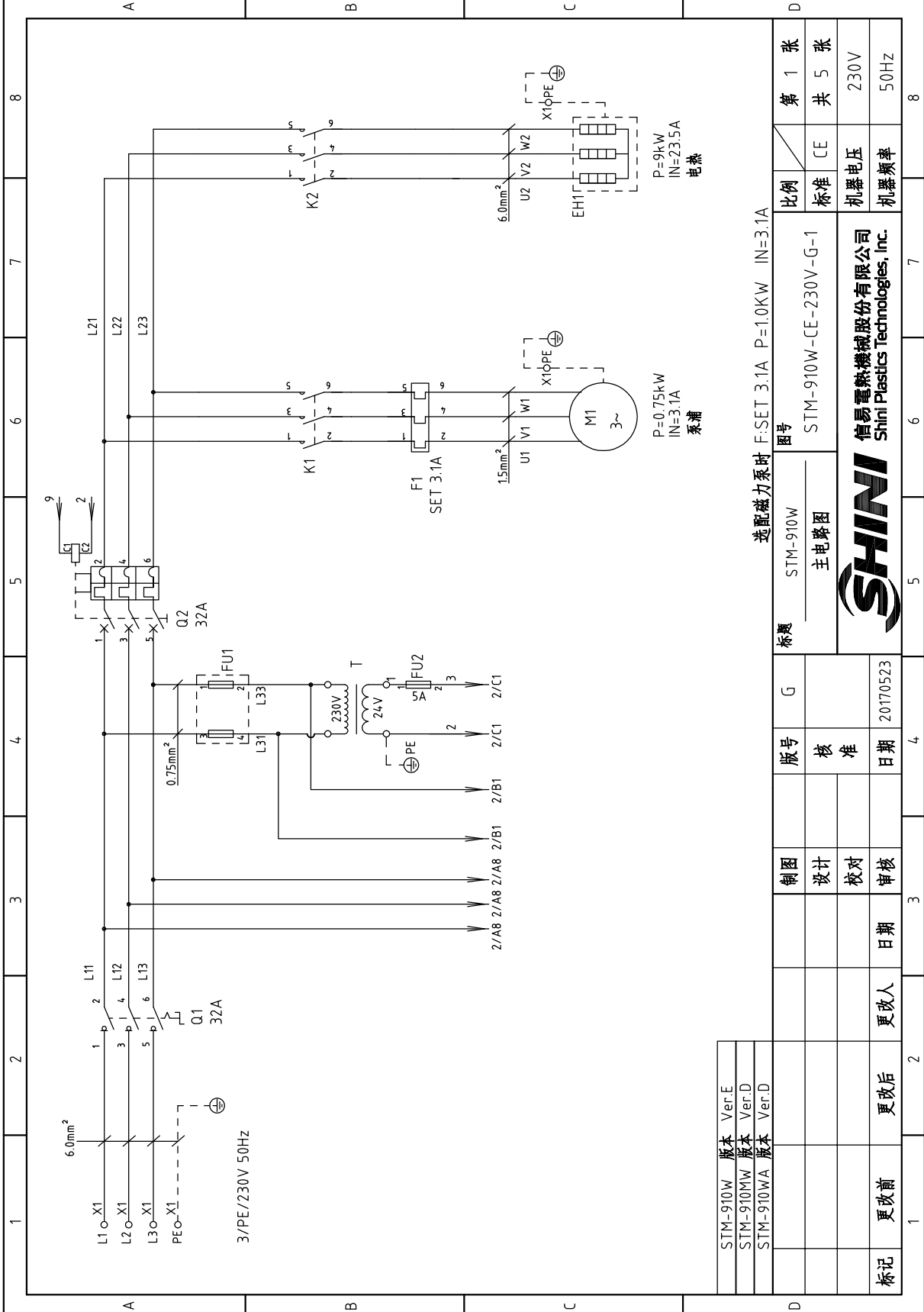
信易塑料机械股份有限公司  
Shini Plastics Technologies, Inc.

1	2		3	4	5	6	7	8	
序号/NO	符号/Symbol	名称/Name	制造商/Manufacturer	型号/Type	规格/Specification	数量/Number	物料编号/Material number	备注/Remark	
1	Q1	主电源开关/Main Switch	EATON	P1-25/EA/SVB	25A	1	YE10125250000		
2	Q2	断路器/Circuit Breakers	TECO	BM-63C/3025S	25A	1	YE40302503000		
3		励磁脱扣器/Excitation Release	TECO	MX	24VAC	1	YE40024000000	A	
4	K1	接触器/Contactors	SIEMENS	3RT6015-1AB01	24VAC	1	YE00601502500		
5	K1	接触器/Contactors	SIEMENS	3RT6015-1AB01	24VAC	1	YE00601502500	(3)	
6	K2	接触器/Contactors	SIEMENS	3RT6025-1AC20	24VAC	1	YE00602502600		
7	K3	中间继电器/Middle Relay	WEIDMULLER	GR-2C-AC24V	24VAC	1	YE03022400300	(4)	
8	F1	热过载继电器/Overload Relays	SIEMENS	3RU6116-1BB0	1.4-2A	1	YE01160140000		
9	F1	热过载继电器/Overload Relays	SIEMENS	3RU6116-1BB0	1.4-2A	1	YE01160140000	(3)	
10	FU1	熔断器座/Fuse Base	CHNT	RT18-32	32A 2P	1	YE41032200000		
11		熔芯/Fuse Core	MRO	10x38 500V	2A	2	YE46002000100	B	
12	FU2	熔断器/Fuse	YINDA	FS-10	----	2	YE41001000000		
13		保险管/Fuse	----	6x30/3A	3A	1	YE46630500200		
14	T	互感变压器/Transformer	BAIYUN	IN=230V OUT=24VAC	120VA	1	YE70023005500		
15	S1	热电偶/Thermocouple	SHINI	----	K	1	----	(1)	
16	S2 S3	热电偶/Thermocouple	SHINI	----	K	2	----	(1)(2)	
17	S4	超温保护器/Overheat Protector	----	----	----	1	----	(1)	
18	S5	高低压开关/Hi-Lo pressure switch	----	----	----	1	----	(1)	
19	PC1 A	线路板/Circuit Board	HANYOUNGUX	STM100-21 (含通讯)	180-430V 50/60Hz	1	YE81184300200	C	
20	H1	蜂鸣器/Buzzer	----	PK-35A	24VAC/DC	1	YE84003500600		
21	Y1	电磁阀/Solenoid Valve	----	----	24VAC	1	----	(1)	
22	Y2	电磁阀/Solenoid Valve	----	----	24VAC	1	----	(1)(4)	
23	X1	端子排/Terminal Board	PHOENIX	2.5mm <sup>2</sup>	----	8	YE60002503200		
24		接地端子排/Terminal Board	PHOENIX	2.5mm <sup>2</sup> PE	----	3	YE60002503400		
		STM-607W 版本							
		STM-607MW 版本							
		STM-607WA 版本							
		图号	标题	比例	第 4 张				
		STM-607W	STM-607W	标准	共 5 张				
		元件明细表一	STM-607W-CE-230V-G-4	CE	230V				
					230V				
		信易塑料机械股份有限公司 Shini Plastics Technologies, Inc.			50Hz				
1		2	3	4	5	6	7	8	
标记	更改前	更改后	更改人	日期	审核	日期	20170523		
		制图	版号	G	标题	图号	比例	第 4 张	
		设计	核	准	STM-607W	STM-607W-CE-230V-G-4	标准	共 5 张	
		校对	日期	20170523	元件明细表一	SHINI	机器电压	230V	
		审核	日期		SHINI	信易塑料机械股份有限公司	机器频率	50Hz	
		日期	20170523		SHINI	Shini Plastics Technologies, Inc.			

注: (1)表示非电控箱内材料; (2)表示选配出水和水温显示功能; (3)表示选配磁力泵浦; (4)表示选配气吹排空功能。

1	2		3	4	5	6	7	8
序号/NO	符号/Symbol	名称/Name	制造商/Manufacturer	型号/Type	规格/Specification	数量/Number	物料编号/Material number	备注/Remark
25		端子排/Terminal Board	PHOENIX	4.0mm <sup>2</sup>	----	3	YE60000403200	
26		接地端子排/Terminal Board	PHOENIX	4.0mm <sup>2</sup> PE	----	2	YE60000403500	
27		端子排/Terminal Board	PHOENIX	2.5mm <sup>2</sup>	----	2	YE60002503200	(4) A
28		接地端子排/Terminal Board	PHOENIX	2.5mm <sup>2</sup> PE	----	1	YE60002503400	(4)
29	M1	马达/Motor	SHINI	TP-55	230V 50Hz 0.55kW	1	----	(1)
30	M1	马达/Motor	SHINI	MP-55	230V 50Hz 0.55kW	1	----	(1)(3)
31	EH	电煮/Heater	SHINI	6kW	230V 50Hz	1	----	(1)
32	S6	通信接口板RS-485(雙Dsub-9pin接頭)			PCS	1.000	YE90048501200	
33		外觀RS485(SAL-7000-A-19)0版			PCS	1.000	YR4,0048500000	
								B
								C

STM-607W 版本 Ver.E		STM-607MW 版本 Ver.D		STM-607WA 版本 Ver.D	
注: (1)表示非电控箱内材料; (2)表示选配出水和水温显示功能; (3)表示选配磁力泵浦; (4)表示选配气吹排空功能。					
标题 STM-607W		图号 STM-607W-CE-230V-G-5		比例 第 5 张	
元件明细表二				共 5 张	
制图		版号 G		标准 CE	
设计		核准		机器电压 230V	
校对		日期 20170523		机器频率 50Hz	
更改前		更改后		SHINI	
更改人		日期		信易塑料机械股份有限公司	
审核		日期		Shini Plastics Technologies, Inc.	
1		3		7	
		4		8	



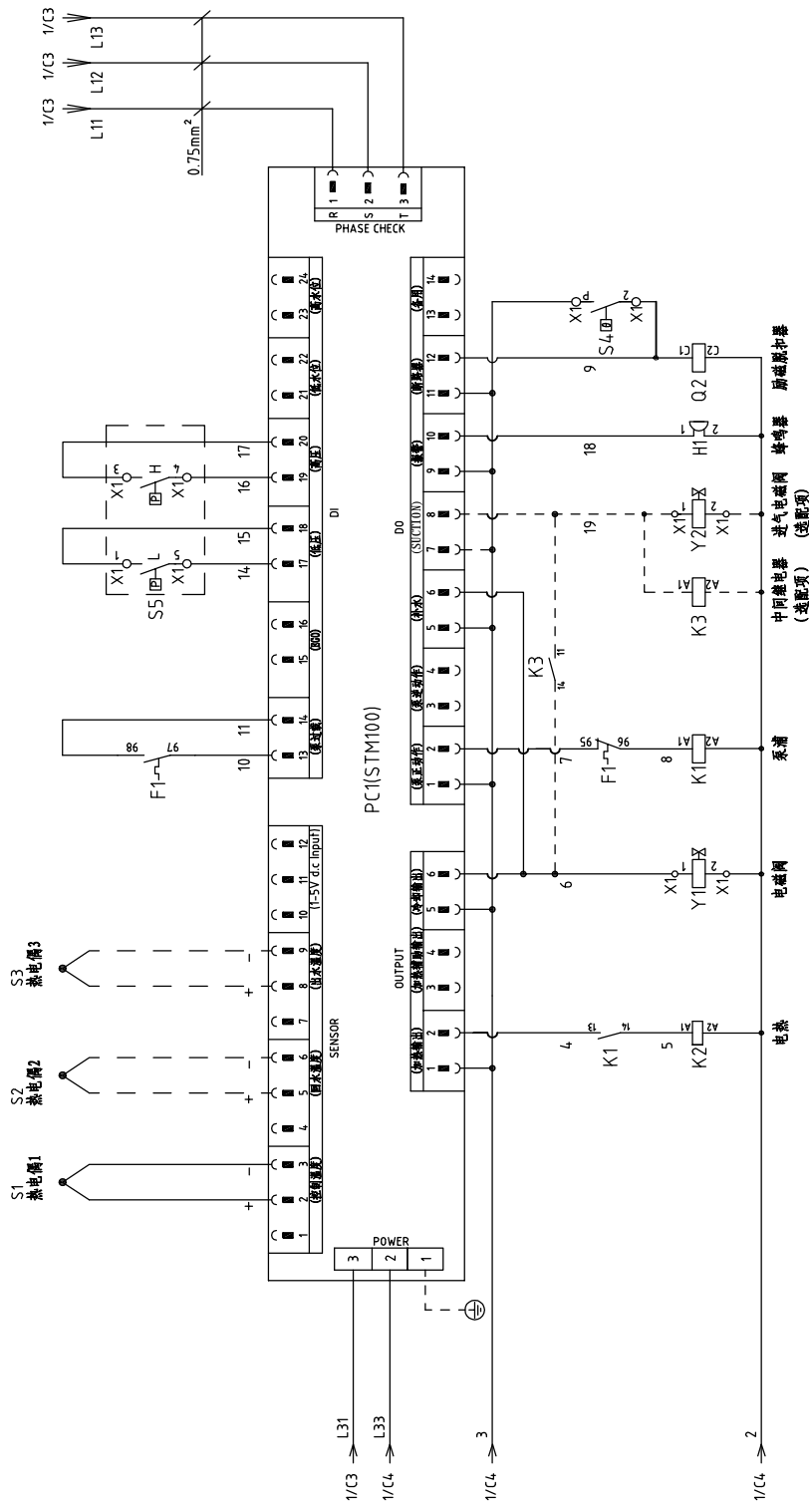
STM-910W	版本	Ver.E
STM-910MW	版本	Ver.D
STM-910WA	版本	Ver.D

适配磁力系时 F:SET 3.1A P=1.0KW IN=3.1A

标题		STM-910W	图号	STM-910W-CE-230V-G-1	比例	第 1 张
制图			主电路图		标准	共 5 张
设计					CE	230V
校对					机器电压	50Hz
审核					机器频率	
标记	更改前	更改后	更改人	日期		
				20170523		



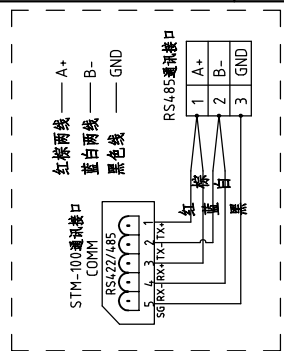
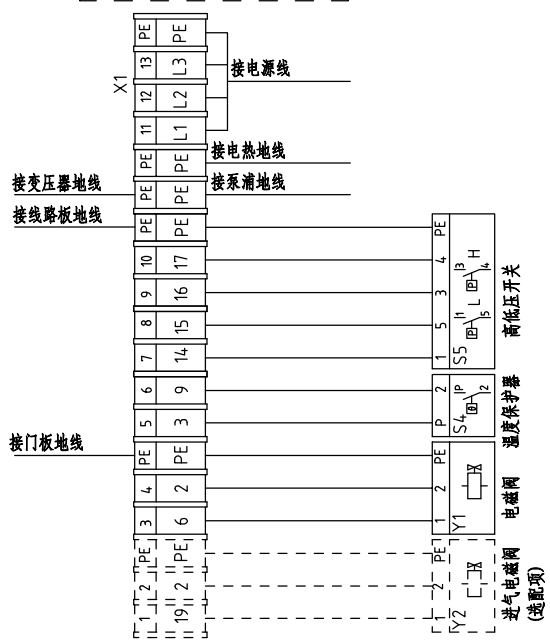
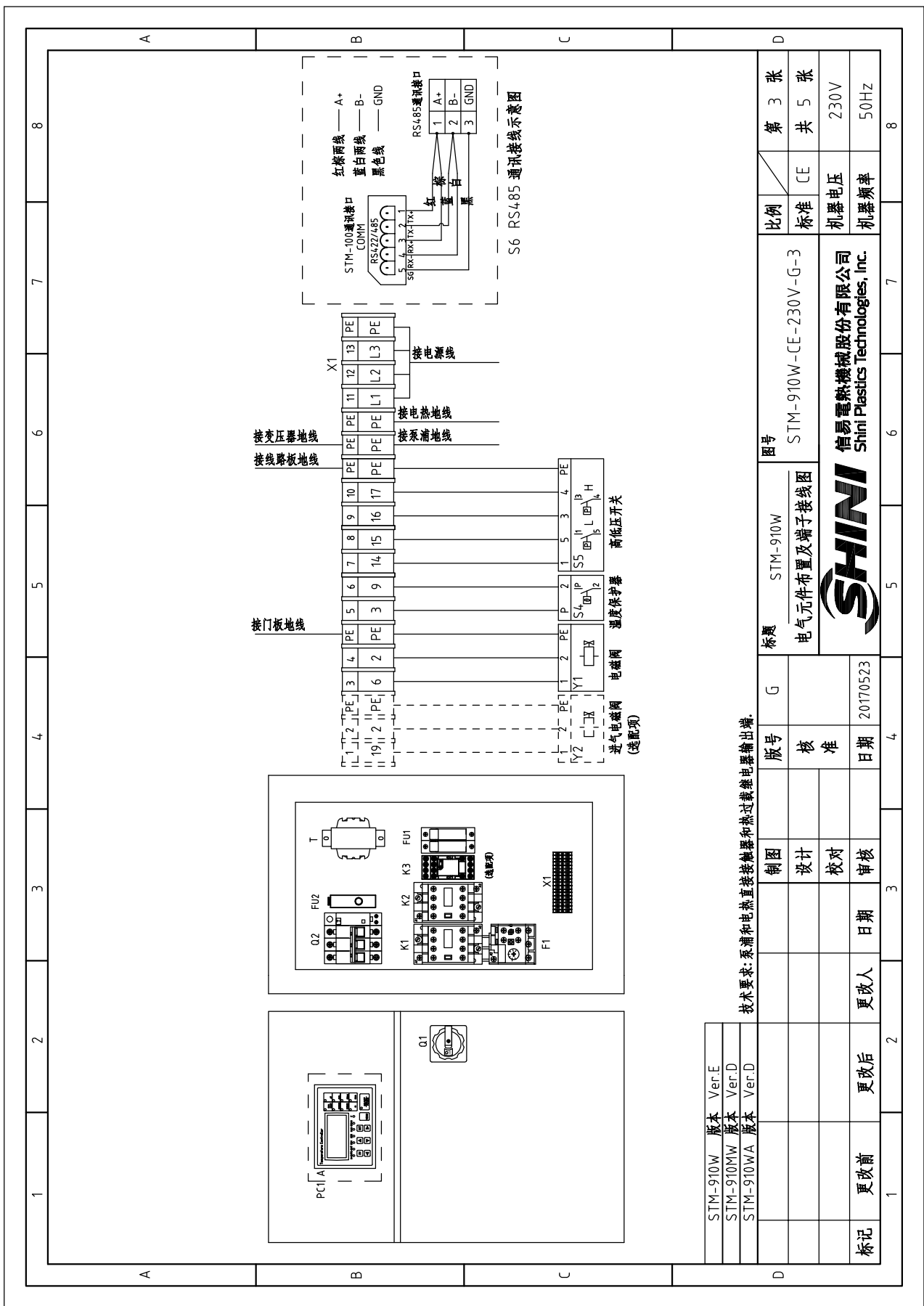
信易电热机械股份有限公司  
Shini Plastics Technologies, Inc.



STM-910W	版本	Ver.E
STM-910MW	版本	Ver.D
STM-910WA	版本	Ver.D

制图	版号	标题	图号	比例	第 2 张
设计	核 准	STM-910W	STM-910W-CE-230V-G-2	标准	共 5 张
校对	日期	控制电路图		机器电压	230V
审核	日期			机器频率	50Hz
更改前	更改后	更改人	日期		
更改前	更改后	更改人	日期		





S6 RS485 通讯接线示意图

STM-910W	版本	Ver.E
STM-910MW	版本	Ver.D
STM-910WA	版本	Ver.D

技术要求: 系涌和电热直接接继电器和热过载继电器输出端.

制图	版号	G	标题	STM-910W	图号	STM-910W-CE-230V-G-3	比例	第 3 张
	设计	核	电气元件布置及端子接线图	STM-910W-CE-230V-G-3	标准	CE	共 5 张	
校对	日期	20170523	电磁阀	温度保护器	高压开关	机器电压	230V	
更改前	更改后	更改人	日期	日期	日期	机器频率	50Hz	



信易电热机械股份有限公司  
Shini Plastics Technologies, Inc.



1	2		3	4	5	6	7	8
序号/NO	符号/Symbol	名称/Name	制造商/Manufacturer	型号/Type	规格/Specification	数量/Number	物料编号/Material number	备注/Remark
1	Q1	主电源开关/Main Switch	EATON	P1-32/EA/SVB	32A	1	YE10323200000	
2	Q2	断路器/Circuit Breakers	TECO	BM-63C/3032S	32A	1	YE40303203000	
3		励磁脱扣器/Excitation Release	TECO	MX	24VAC	1	YE40024000000	A
4	K1	接触器/Contactors	SIEMENS	3RT6015-1AB01	24VAC	1	YE00601502500	
5	K1	接触器/Contactors	SIEMENS	3RT6015-1AB01	24VAC	1	YE00601502500	(3)
6	K2	接触器/Contactors	SIEMENS	3RT6027-1AC20	24VAC	1	YE00602702600	
7	K3	中间继电器/Current relay	HONEYWELL	GR-2C-AC24V	24VAC	1	YE03022400300	(4)
8	F1	热过载继电器/Overload Relays	SIEMENS	3RU6116-1EB0	2.8-4A	1	YE01160280000	
9	F1	热过载继电器/Overload Relays	SIEMENS	3RU6116-1EB0	2.8-4A	1	YE01160280000	(3)
10	FU1	熔断器座/Fuse Box	CHNT	RT18-32	32A 2P	1	YE41032200000	
11		熔芯/Fuse	MRO	10x38 500V	2A	2	YE46002000100	B
12	FU2	熔断器/Fuse	YINDA	FS-10	----	2	YE41001000000	
13		保险丝/Fuse	----	6x30/5A	5A	1	YE46630500100	
14	T	互感变压器/Transformer	BAIYUN	IN=230V OUT=24VAC	120VA	1	YE70023005500	
15	S1	热电偶/Thermocouple	SHINI	----	K	1	----	(1)
16	S2 S3	热电偶/Thermocouple	SHINI	----	K	2	----	(1)(2)
17	S4	超温保护器/Overheat Protector	----	----	----	1	----	(1)
18	S5	高低压开关/Hi-Lo pressure switch	----	----	----	1	----	(1)
19	PC1 A	线路板/Circuit Board	HANYOUNGUX	STM100-21 (含通讯)	180~430V 50/60Hz	1	YE81184300200	C
20	H1	蜂鸣器/Buzzer	----	PK-35A	24VAC/DC	1	YE84003500600	
21	Y1	电磁阀/Solenoid Valve	----	----	24VAC	1	----	(1)
22	Y2	电磁阀/Solenoid Valve	----	----	24VAC	1	----	(1)(4)
23	X1	端子排/Terminal Board	----	2.5mm <sup>2</sup>	----	8	YE60002503200	
24		接地端子排/Terminal Board	----	2.5mm <sup>2</sup>	----	3	YE60002503400	
		STM-910W 版本						
		STM-910MW 版本						
		STM-910WA 版本						
		注: (1)表示非电控箱内材料; (2)表示选配出水和水温显示功能; (3)表示选配磁力泵浦; (4)表示选配气吹排空功能。						
		制图	版号	G	标题	图号	D	
		设计	核		STM-910W	STM-910W-CE-230V-G-4	比例	第 4 张
		校对	准		元件明细表一		标准	共 5 张
		日期	日期	20170523			机器电压	230V
		更改后	更改人				机器频率	50Hz
		更改前	日期					
1		3	4	5	6	7	8	



信易塑料机械股份有限公司  
Shini Plastics Technologies, Inc.

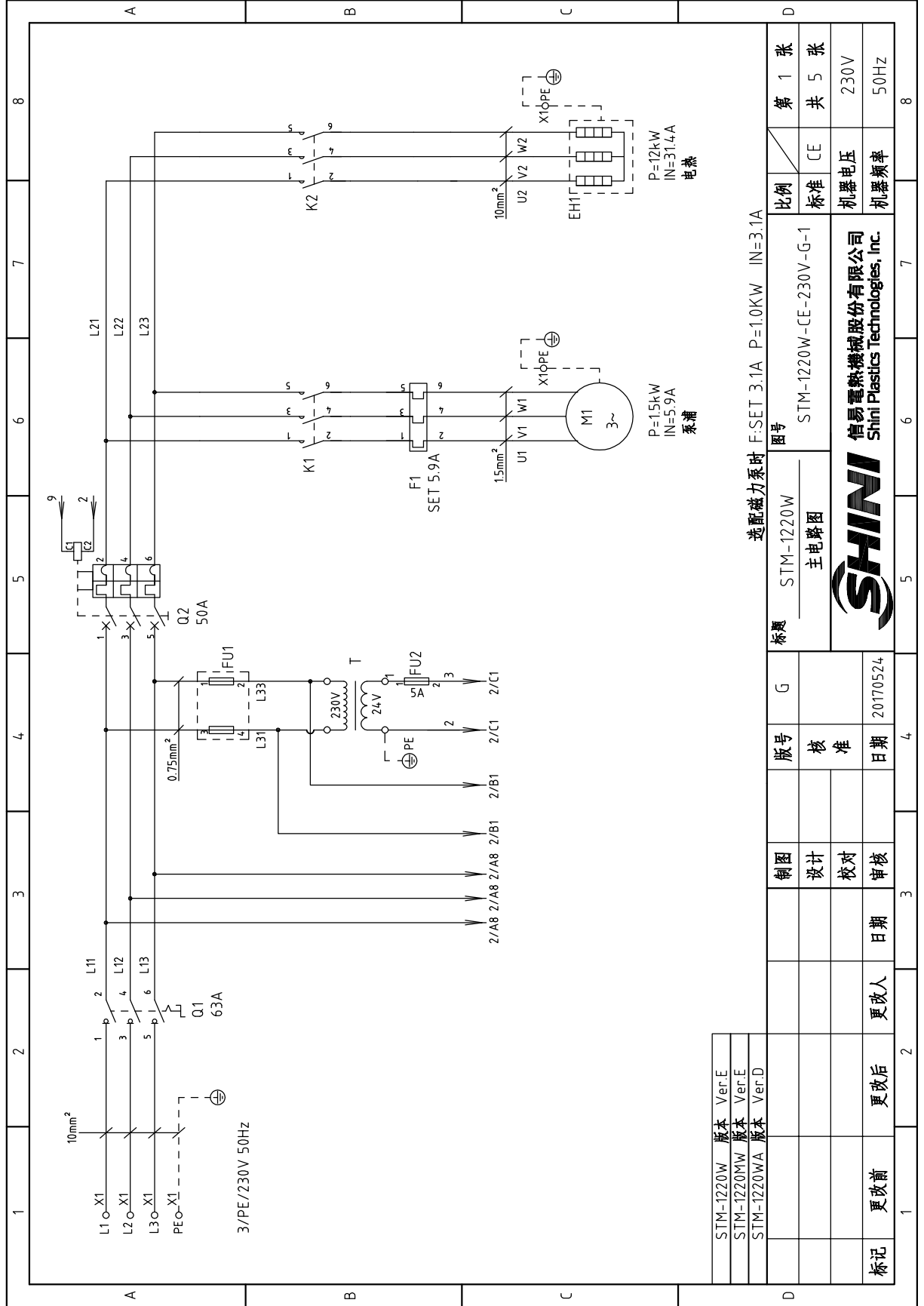
1	2	3	4	5	6	7	8	
序号/NO	符号/Symbol	名称/Name	制造商/Manufacturer	型号/Type	规格/Specification	数量/Number	物料编号/Material number	备注/Remark
25		端子排/Terminal Board	----	6.0mm <sup>2</sup>	----	3	YE60000603200	
26		接地端子排/Terminal Board	----	6.0mm <sup>2</sup>	----	2	YE60000603500	
27		端子排/Terminal Board	----	2.5mm <sup>2</sup>	----	2	YE60002503200	(4) A
28		接地端子排/Terminal Board	----	2.5mm <sup>2</sup> PE	----	1	YE60002503400	(4) A
29	M1	马达/Motor	SHINI	TP-75	230V 50Hz 0.75kW	1	----	(1) A
30	M1	马达/Motor	SHINI	MP-100	230V 50Hz 1.0kW	1	----	(1)(3) A
31	EH	电煮/Heater	SHINI	9kW	230V 50Hz	1	----	(1) A
32	S6	通信接口板RS-485 (雙Dsub-9pin接頭)			PCS	1,000	YE90048501200	
33		外觀RS485 (SAL-7000-A-19) 0版			PCS	1,000	YR4,0048500000	
B								
C								
D								
				标题	STM-910W	图号		比例
				版号	G	STM-910W-CE-230V-G-5		第 5 张
				制图		元件明细表二		共 5 张
				设计				标准
				校对				CE
				审核				机器电压
				日期	20170523			230V
				更改人				机器频率
				更改后				50Hz
				更改前				

STM-910W 版本 Ver.E  
STM-910MW 版本 Ver.D  
STM-910WA 版本 Ver.D

注：(1)表示非电控箱内材料；(2)表示选配出水和水回收温度显示功能；(3)表示选配磁力泵浦；(4)表示选配气吹排空功能。



信易塑料机械股份有限公司  
Shini Plastics Technologies, Inc.

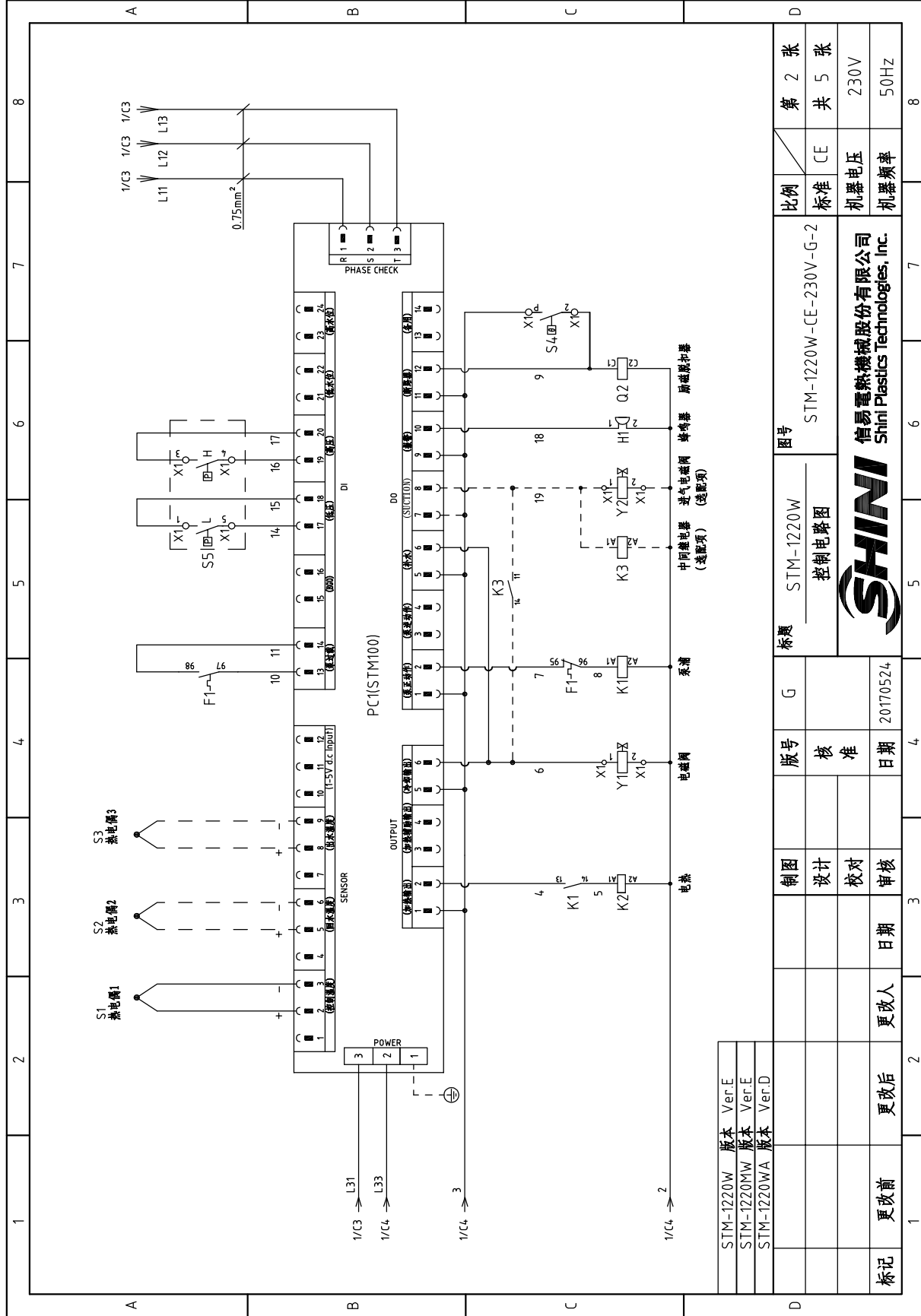


STM-1220W	版本	Ver.E	制图	版号	G	标题	STM-1220W	图号	STM-1220W-CE-230V-G-1	比例	第 1 张
STM-1220MW	版本	Ver.E	设计	核		主电路图				标准	共 5 张
STM-1220WA	版本	Ver.D	校对	准						机器电压	230V
	更改前	更改后	日期	日期	20170524					机器频率	50Hz
1	2	3	4	5	6	7	8				


选配磁力系时 F:SET 3.1A P=1.0KW IN=3.1A

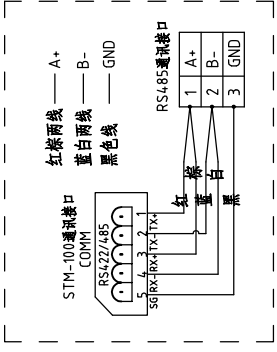
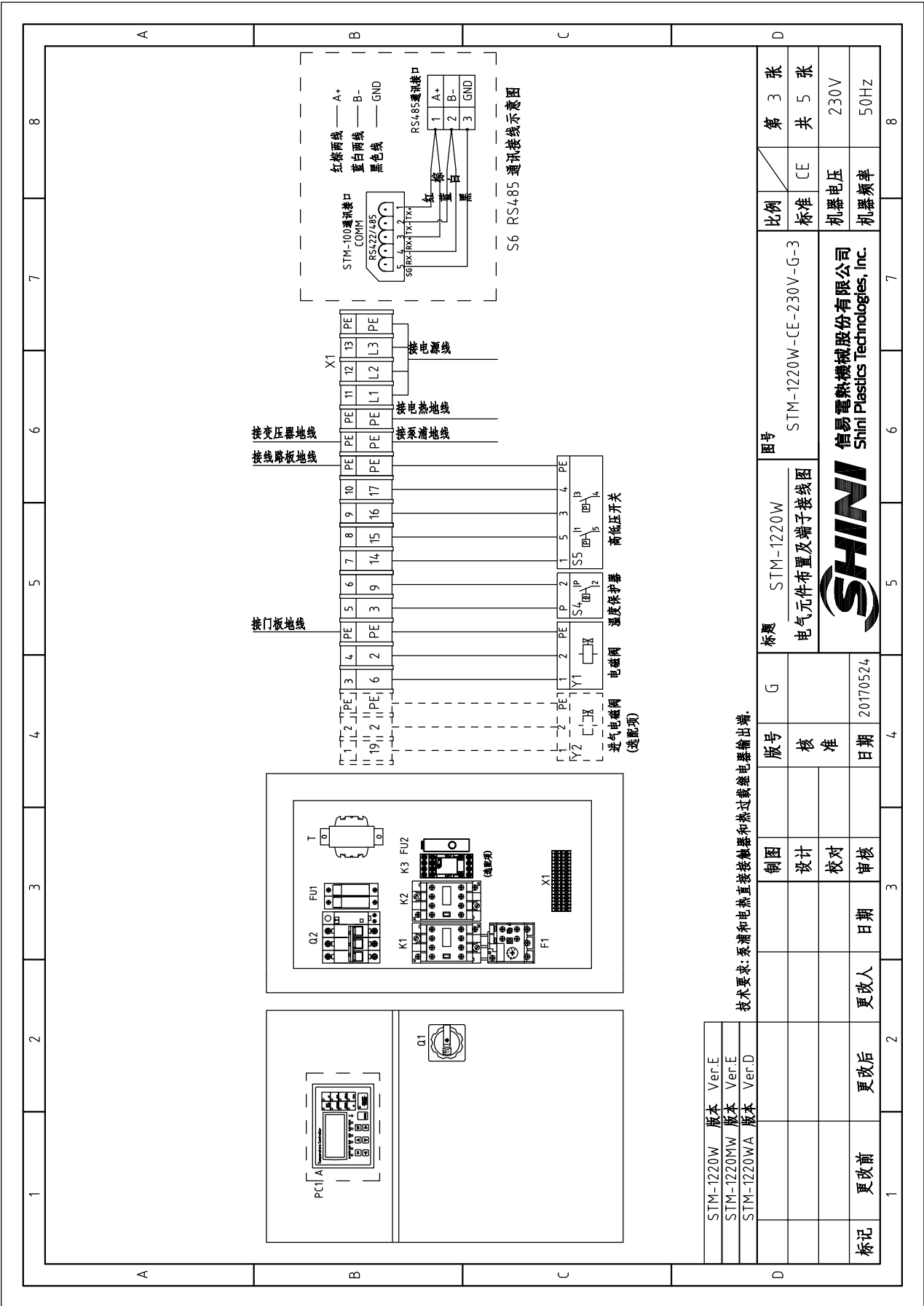


信易塑料机械股份有限公司  
Shini Plastics Technologies, Inc.



STM-1220W	版本	Ver.E
STM-1220MW	版本	Ver.E
STM-1220WA	版本	Ver.D

制图	版号	标题	图号	比例	第 2 张
设计	核 准	STM-1220W	STM-1220W-CE-230V-G-2	标准	共 5 张
校对	日期	控制电路图		机器电压	230V
审核	日期			机器频率	50Hz
更改前	更改后	 信易电热机械股份有限公司 Shini Plastics Technologies, Inc.			
更改人	更改日期				



STM-1220W	版本	Ver.E
STM-1220MW	版本	Ver.E
STM-1220WA	版本	Ver.D

制图	版号	G	标题	STM-1220W	图号	STM-1220W-CE-230V-G-3	比例	第 3 张
设计	核准		电气元件布置及端子接线图				标准	共 5 张
校对	日期	20170524	信易塑料机械股份有限公司		Shini Plastics Technologies, Inc.		机壳电压	230V
审核	更改人		SHINI				机壳频率	50Hz

技术要求: 泵浦和电热直接接触器和热过载继电器输出端.

标记

更改前

更改后

日期

审核

日期

核准

版号

G

标题

STM-1220W

图号

STM-1220W-CE-230V-G-3

比例

第 3 张

共 5 张

机壳电压

230V

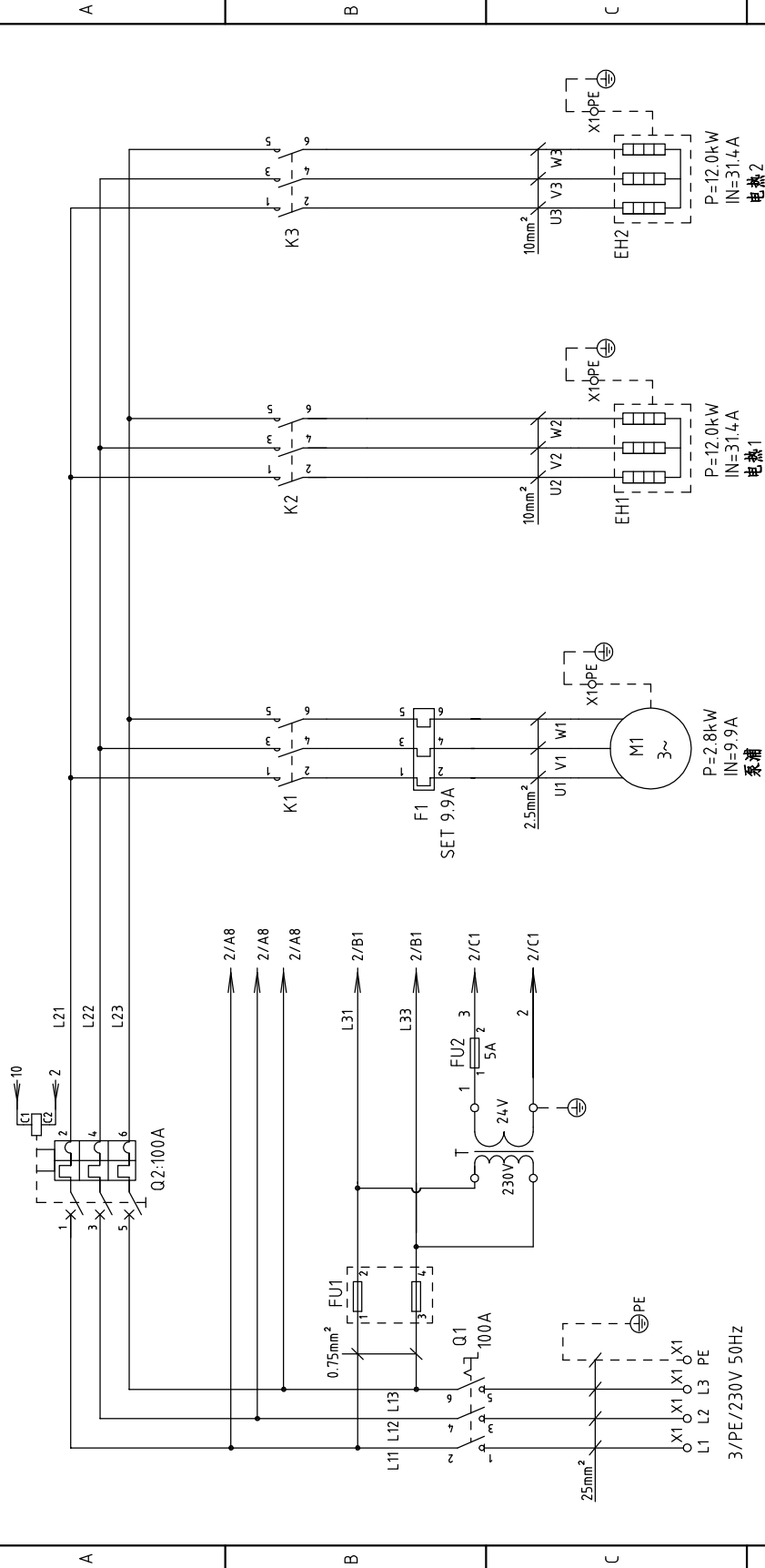
机壳频率

50Hz

1	2		3	4	5	6	7	8	
序号/NO	符号/Symbol	名称/Name	制造商/Manufacturer	型号/Type	规格/Specification	数量/Number	物料编号/Material number	备注/Remark	
1	Q1	主电源开关/Main Switch	EATON	P3-63/EA/SVB	63A	1	YE10636300000		
2	Q2	断路器/Circuit Breakers	TECO	BM-63C	50A	1	YE40305003000		
3		励磁脱扣器/Excitation Release	TECO	MIX	24VAC	1	YE40024000000	A	
4	K1	接触器/Contactors	SIEMENS	3RT6016-1AB01	24VAC	1	YE00601602500		
5	K1	接触器/Contactors	SIEMENS	3RT6015-1AB01	24VAC	1	YE00601502500	(3)	
6	K2	接触器/Contactors	SIEMENS	3RT6028-1AC20	24VAC	1	YE00602802600		
7	K3	中间继电器/Current relay	WEIDMULLER	GR-2C-AC24V	24VAC	1	YE03022400300	(4)	
8	F1	热过载继电器/Overload Relays	SIEMENS	3RU6116-1GB0	4-5-6-32A	1	YE01160450000		
9	F1	热过载继电器/Overload Relays	SIEMENS	3RU6116-1EB0	2.8-4A	1	YE01160280000	(3)	
10	FU1	熔断器座/Fuse Box	CHNT	RT18-32	32A 2P	1	YE41032200000		
11		熔芯/Fuse	MRO	10x38 500V	2A	2	YE46002000100	B	
12	FU2	熔断器/Fuse	YINDA	FS-10	----	1	YE41001000000		
13		保险管/Fuse	----	6x30/5A	5A	1	YE46630500100		
14	T	互感变压器/Transformer	BAIYUN	IN=230V OUT=24VAC	120VA	1	YE70023005500		
15	S1	热电偶/Thermocouple	SHINI	----	----	1	----	(1)	
16	S2 S3	热电偶/Thermocouple	SHINI	----	----	2	----	(1)(2)	
17	S4	超温保护器/Overheat Protector	----	----	----	1	----	(1)	
18	S5	高低压开关/Hi-Lo pressure switch	----	----	----	1	----	(1)	
19	PC1 A	线路板/Circuit Board	HANYOUNGUX	STM100-21 (含通讯)	180~430V 50/60Hz	1	YE81184300200	C	
20	H1	蜂鸣器/Buzzer	----	PK-35A	24VAC/DC	1	YE84003500600		
21	Y1	电磁阀/Solenoid Valve	----	----	24VAC	1	----	(1)	
22	Y2	电磁阀/Solenoid Valve	----	----	24VAC	1	----	(1)(4)	
23	X1	端子排/Terminal Board	HONEYWELL	2.5mm <sup>2</sup>	----	8	YE60002503200		
24		接地端子排/Terminal Board	HONEYWELL	2.5mm <sup>2</sup>	----	3	YE60002503400		
		STM-1220W 版本 Ver.E							
		STM-1220MW 版本 Ver.E							
		STM-1220WA 版本 Ver.D							
			制图	版号	G	标题	图号	第 4 张	
			设计	核		STM-1220W	STM-1220W-CE-230V-G-4	共 5 张	
			校对	准		元件明细表一	标准	CE	
			日期	日期	20170524	信易塑料机械股份有限公司		230V	
			更改人	更改后		Shini Plastics Technologies, Inc.		50Hz	
1	2	3	4	5	6	7	8		

注: (1)表示非电控箱内材料;(2)表示选配出水 and 回水温度显示功能;(3)表示选配磁力泵浦;(4)表示选配气吹排空功能。





STM-2440W	版本	Ver.E
STM-2440MW	版本	Ver.E
STM-2440WA	版本	Ver.D

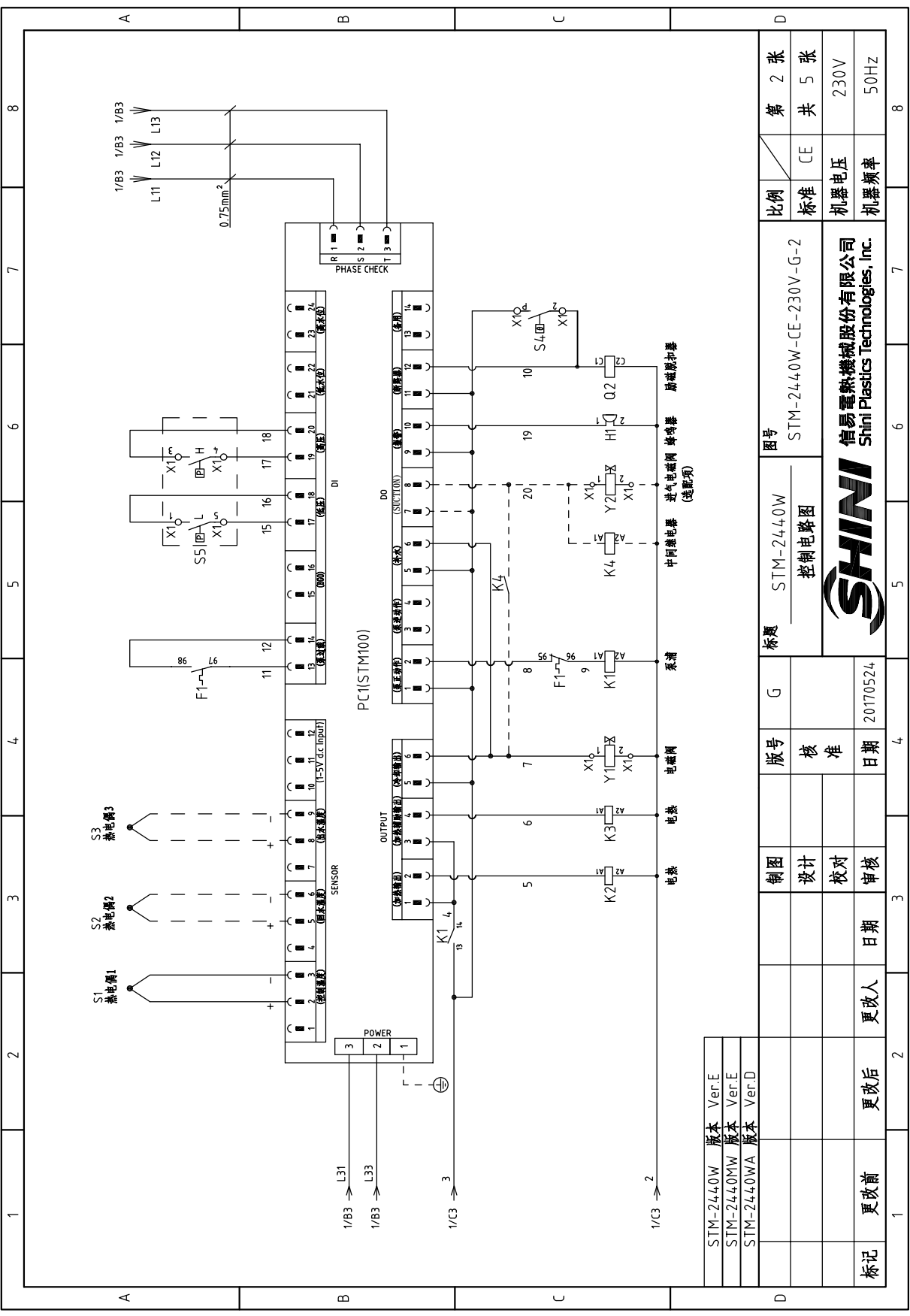
适配磁力系时 F1:SET 9.9A P=2.8KW IN=9.9A

图号	STM-2440W-CE-230V-G-1	比例	第 1 张
标题	主电路图	标准	共 5 张
版号		机器电压	230V
核准		机器频率	50Hz
日期	20170524		
制图			
设计			
校对			
审核			
更改前	更改后	更改人	日期




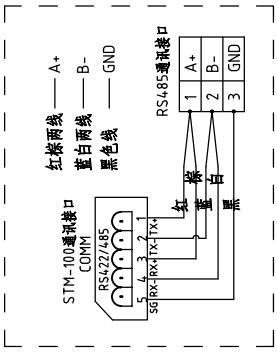
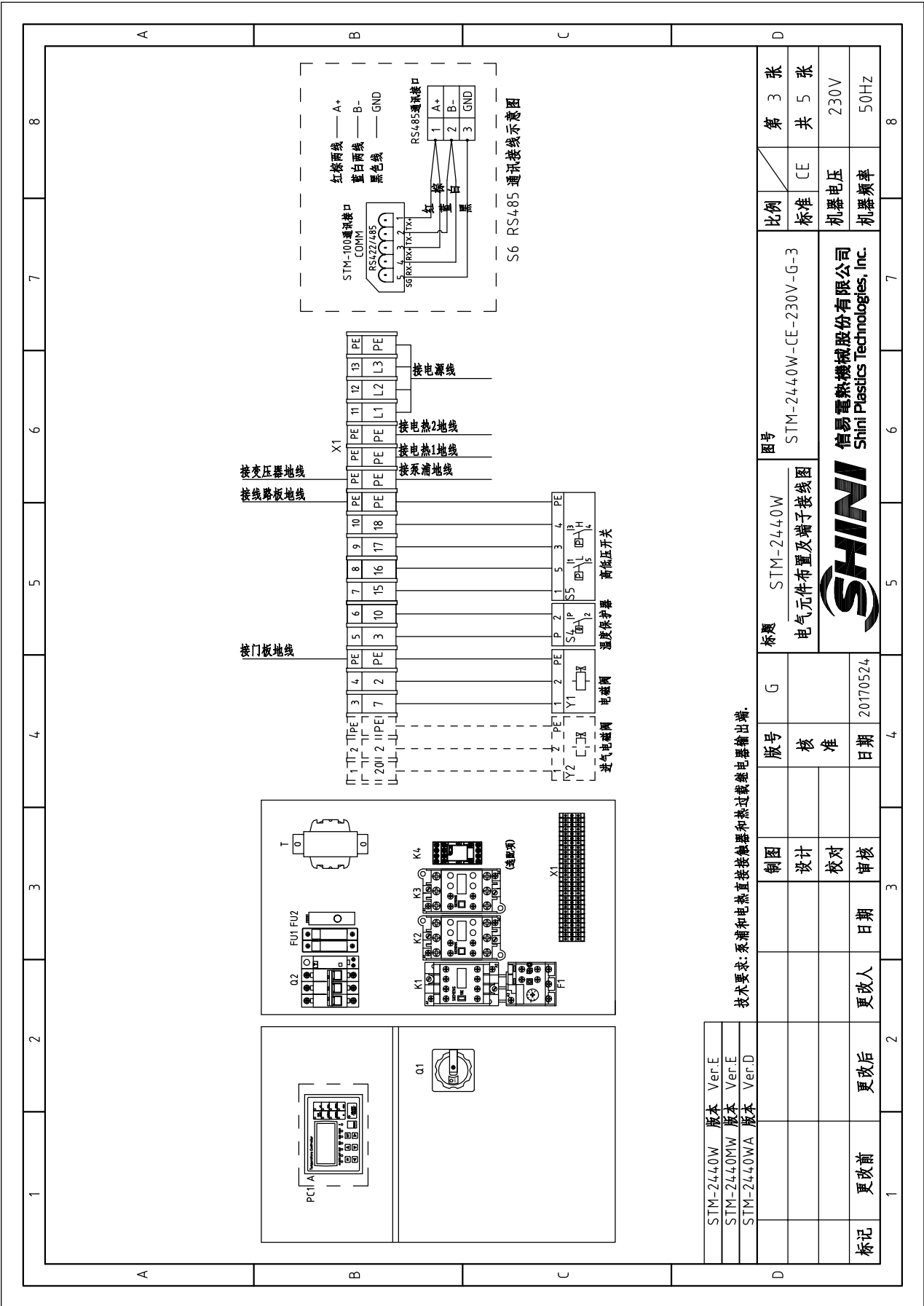
信易塑料机械股份有限公司  
Shini Plastics Technologies, Inc.





STM-2440W	版本	Ver.E
STM-2440MW	版本	Ver.E
STM-2440WA	版本	Ver.D

制图	版号	标题	图号	比例	第 2 张		
设计	核 准	STM-2440W	STM-2440W-CE-230V-G-2	标准	共 5 张		
校对	日期	控制电路图		机器电压	230V		
审核	日期			机器频率	50Hz		
更改前	更改后	 信易电热机械股份有限公司 Shini Plastics Technologies, Inc.					
更改人	更改日期						
1	2	3	4	5	6	7	8



S6 RS485 通讯线示意图

STM-2440W	版本	Ver.E
STM-2440MW	版本	Ver.E
STM-2440WA	版本	Ver.D

技术要求: 泵浦和电热直接接触器和热过载继电器输出端.

制图	版号	G	标题	STM-2440W 电气元件布置及端子接线图	图号	STM-2440W-CE-230V-G-3	比例	第 3 张 共 5 张
设计	核 准		温度保护器	温度保护器	电气元件	CE	标准	机器电压
校对	日期	20170524	电磁阀	电磁阀	高低压开关	高低压开关	机器频率	230V
审核	更改人		进气管电磁阀	进气管电磁阀	进气管电磁阀	进气管电磁阀	机器频率	50Hz



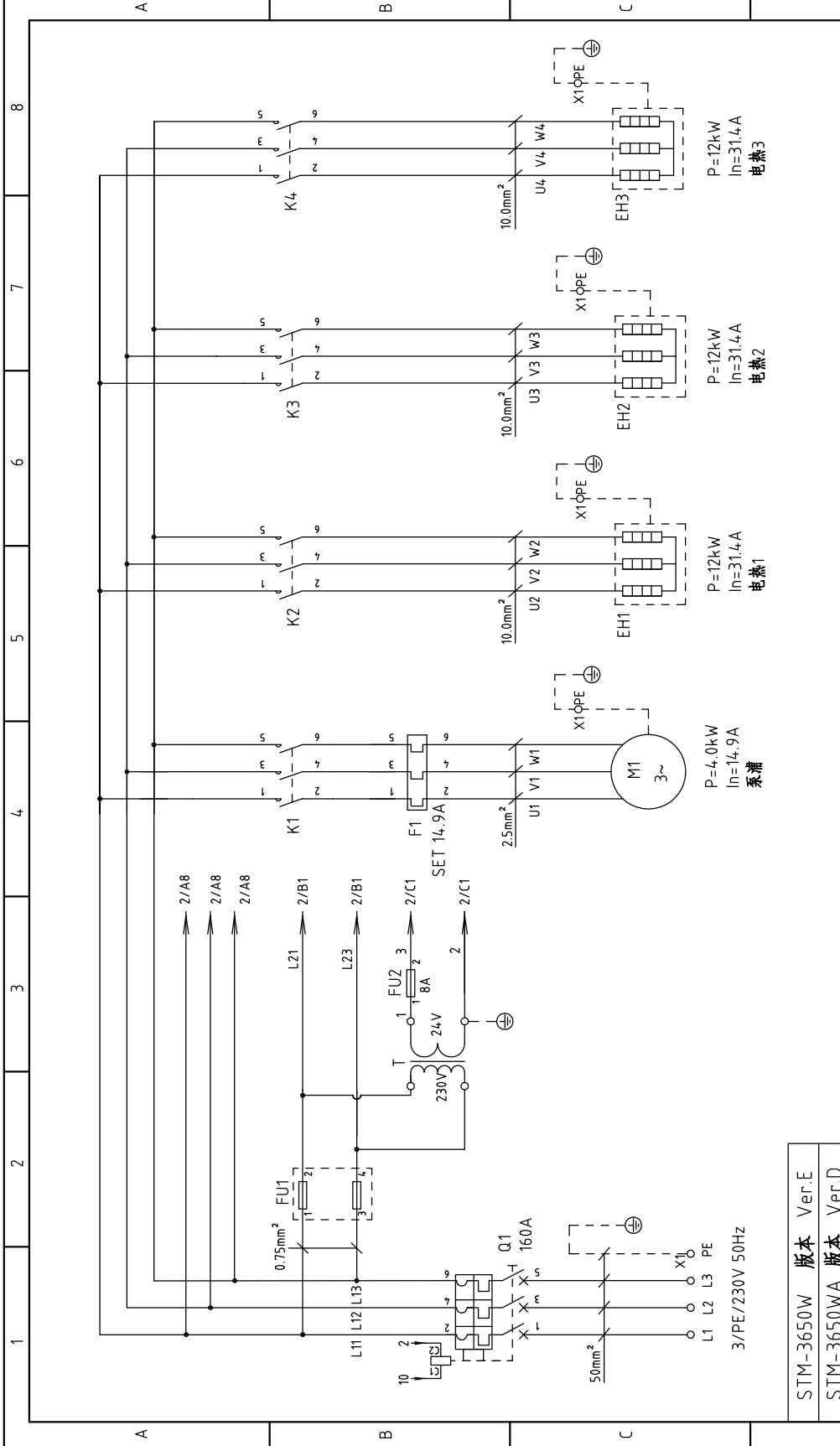
1	2		3	4	5	6	7	8	
序号/NO	符号/Symbol	名称/Name	制造商/Manufacturer	型号/Type	规格/Specification	数量/Number	物料编号/Material number	备注/Remark	
1	Q1	主电源开关/Main Switch	EATON	P3-100/EA/SVB	100A	1	YE10010000000		
2	Q2	断路器/Circuit breaker	TECO	BM-100D/3100S	100A	1	YE40310003000		
3		脱扣器/Release	TECO	MX	24VAC	1	YE40024000000	A	
4	K1	接触器/Contactors	SIEMENS	3RT6017-1AB01	24VAC	1	YE00601702500		
5	K1	接触器/Contactors	SIEMENS	3RT6017-1AB01	24VAC	1	YE00601702500	(3)	
6	K2 K3	接触器/Contactors	SIEMENS	3RT6028-1AC20	24VAC	2	YE00602802600		
7	K4	中间继电器/Middle Relay	WEIDMULLER	GR-2C-AC24V	24VAC	1	YE03022400300	(4)	
8	F1	热过载继电器/Overload Relays	SIEMENS	3RU6116-1KB0	9-12.5A	1	YE01169125000		
9	F1	热过载继电器/Overload Relays	SIEMENS	3RU6116-1KB0	9-12.5A	1	YE01169125000	(3)	
10	T	互感器/Transformer	BAIYUN	IN=230V OUT=24VAC	120VA	1	YE70023005500		
11	FU1	熔断器座/Fuse Base	CHINT	RT18-32	32A 2P	1	YE41032200000	B	
12		熔芯/Fuse Core	MRO	10×38 500V	2A	2	YE46002000100		
13	FU2	熔断器/Fuse	YINDA	FS-10	----	1	YE41001000000		
14		保险管/Fuse	----	6×30/5A	5A	1	YE46630500100		
15	S1	热电阻/Thermocouple	SHINI	----	----	1	----	(1)	
16	S2 S3	热电阻/Thermocouple	SHINI	----	----	2	----	(1)(2)	
17	S4	超温保护器/Overheat Protector	----	----	----	1	----	(1)	
18	S5	高低压开关/HI-LO pressure switch	----	----	----	1	----	(1)	
19	PC1 A	线路板/Circuit Board	HANYOUNGNUX	STM100-21 (含通讯)	180~4.30V 50/60Hz	1	YE81184.300200	C	
20	H1	蜂鸣器/Buzzer	----	PK-35A	24VAC/DC	1	YE840035000600		
21	Y1	电磁阀/Solenoid Valve	----	----	24VAC	1	----	(1)	
22	Y2	电磁阀/Solenoid Valve	----	----	24VAC	1	----	(1)(4)	
23	X1	端子排/Terminal Board	HONEYWELL	2.5mm <sup>2</sup>	----	8	YE60002503200		
24		接地端子排/Terminal Board	HONEYWELL	2.5mm <sup>2</sup> PE	----	3	YE60002503400		
		STM-2440W 版本 Ver.E							
		STM-2440MW 版本 Ver.E							
		STM-2440WA 版本 Ver.D							
			制图	版号	标题	图号	比例	第 4 张	
			设计	核 准	STM-2440W 电气元件明细表一	STM-2440W-CE-230V-G-4	标准	共 5 张	
			校对	日期	日期	日期	机器电压	230V	
			审核	日期	日期	日期	机器频率	50Hz	
标记 更改前 更改后 更改人 日期			20170524	5	6	7	8	8	

注: (1)表示非电控箱内材料;(2)表示选配出水 and 回水温度显示功能;(3)表示选配磁力泵浦;(4)表示选配气吹排空功能。




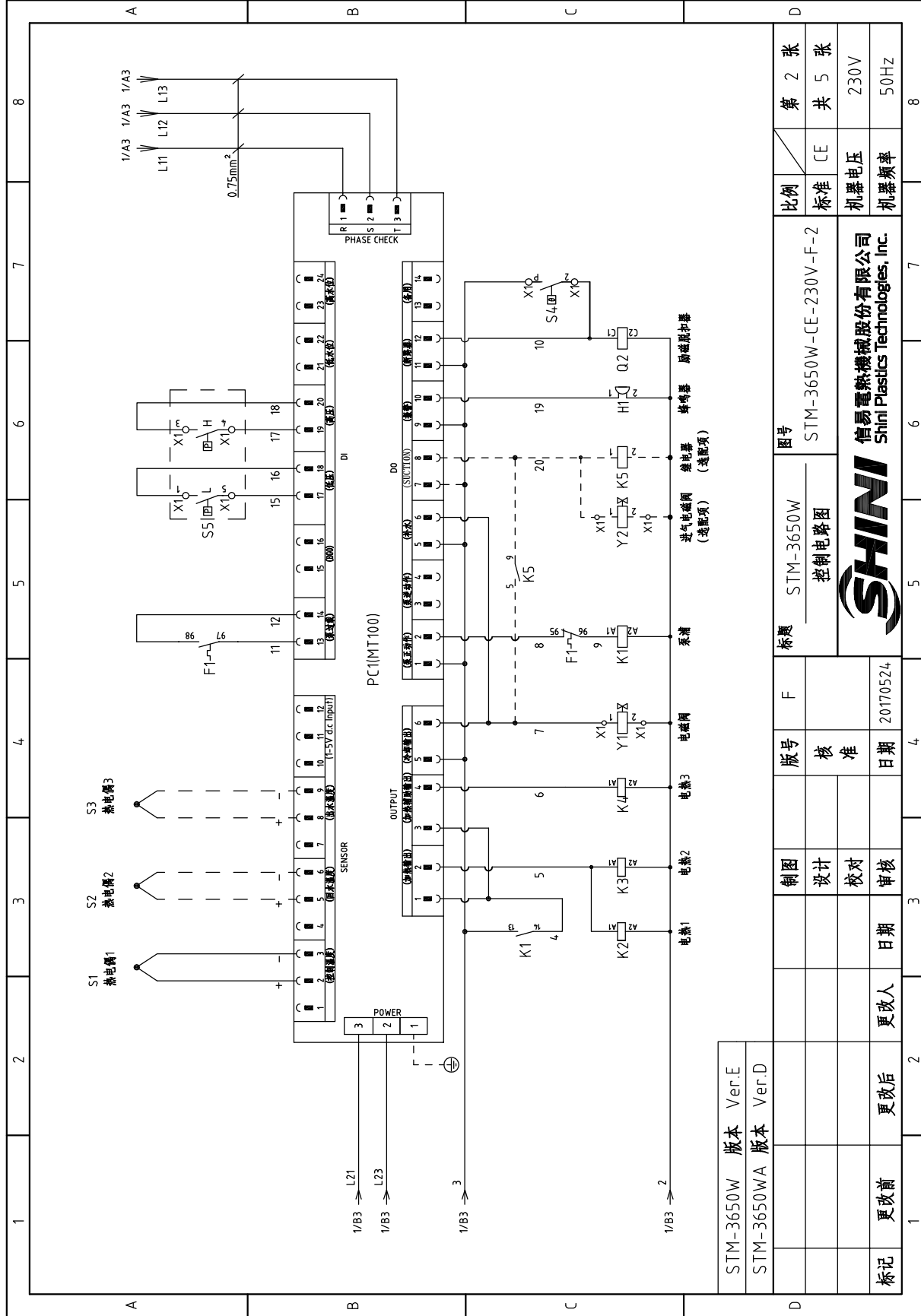
信易塑料机械股份有限公司  
Shini Plastics Technologies, Inc.

1		2		3		4		5		6		7		8	
序号/NO	符号/Symbol	名称/Name	制造商/Manufacturer	型号/Type	规格/Specification	数量/Number	物料编号/Material number	备注/Remark							
25		接地端子排/Terminal Board	HONEYWELL	10mm <sup>2</sup> PE	----	2	YE60001003500								
26		端子排/Terminal Board	HONEYWELL	35mm <sup>2</sup>	----	3	YE60003503200								
27		接地端子排/Terminal Board	HONEYWELL	35mm <sup>2</sup> PE	----	1	YE60003503500								
28		端子排/Terminal Board	HONEYWELL	2.5mm <sup>2</sup>	----	2	YE60002503200	(4)							
29		接地端子排/Terminal Board	HONEYWELL	2.5mm <sup>2</sup> PE	----	1	YE60002503400	(4)							
30	M1	马达/Motor	SHINI	TP-Z80	230V 50Hz 2.8kW	1	----	(1)							
31	M1	马达/Motor	SHINI	MP-Z80	230V 50Hz 2.8kW	1	----	(1)(3)							
32	EH1 EH2	电蒸/Heater	SHINI	----	230V 50Hz 12kW	2	----	(1)							
33	S6	通信接口板RS-485 (雙Dsub-9pin接頭)	SHINI	----	PCS	1.000	YE90048501200								
34		外殼RS485 (SAL-700G-A-19) 0板			PCS	1.000	YR40048500000								
B															
C															
D															
STM-2440W 版本 Ver.E															
STM-2440MW 版本 Ver.E															
STM-2440WA 版本 Ver.D															
注: (1)表示非电控箱内材料;(2)表示选配出水 and 回水温度显示功能;(3)表示选配磁力泵浦;(4)表示选配气吹排空功能。															
		制图		版号		G		标题		图号		比例		第 5 张	
		设计		核				STM-2440W		STM-2440W-CE-230V-G-5		标准		共 5 张	
		校对		准				电气元件明细表二				CE		230V	
		日期		日期		20170524		SHINI		信易塑料机械股份有限公司		机器电压		50Hz	
标记		更改前		更改后		更改日期		SHINI		Shini Plastics Technologies, Inc.		机器频率		50Hz	
1 2 3 4 5 6 7 8															



STM-3650W	版本	Ver.E
STM-3650WA	版本	Ver.D

图号		STM-3650W-CE-230V-F-1		比例		第 1 张	
标题		STM-3650W		主电路图		共 5 张	
版号		F		标准		CE	
核 准				机器电压		230V	
日期		20170524		机器频率		50Hz	
制图				 <b>信易电热机械股份有限公司</b> Shini Plastics Technologies, Inc.			
设计							
校对							
日期				更改后		更改人	
日期				更改后		更改人	

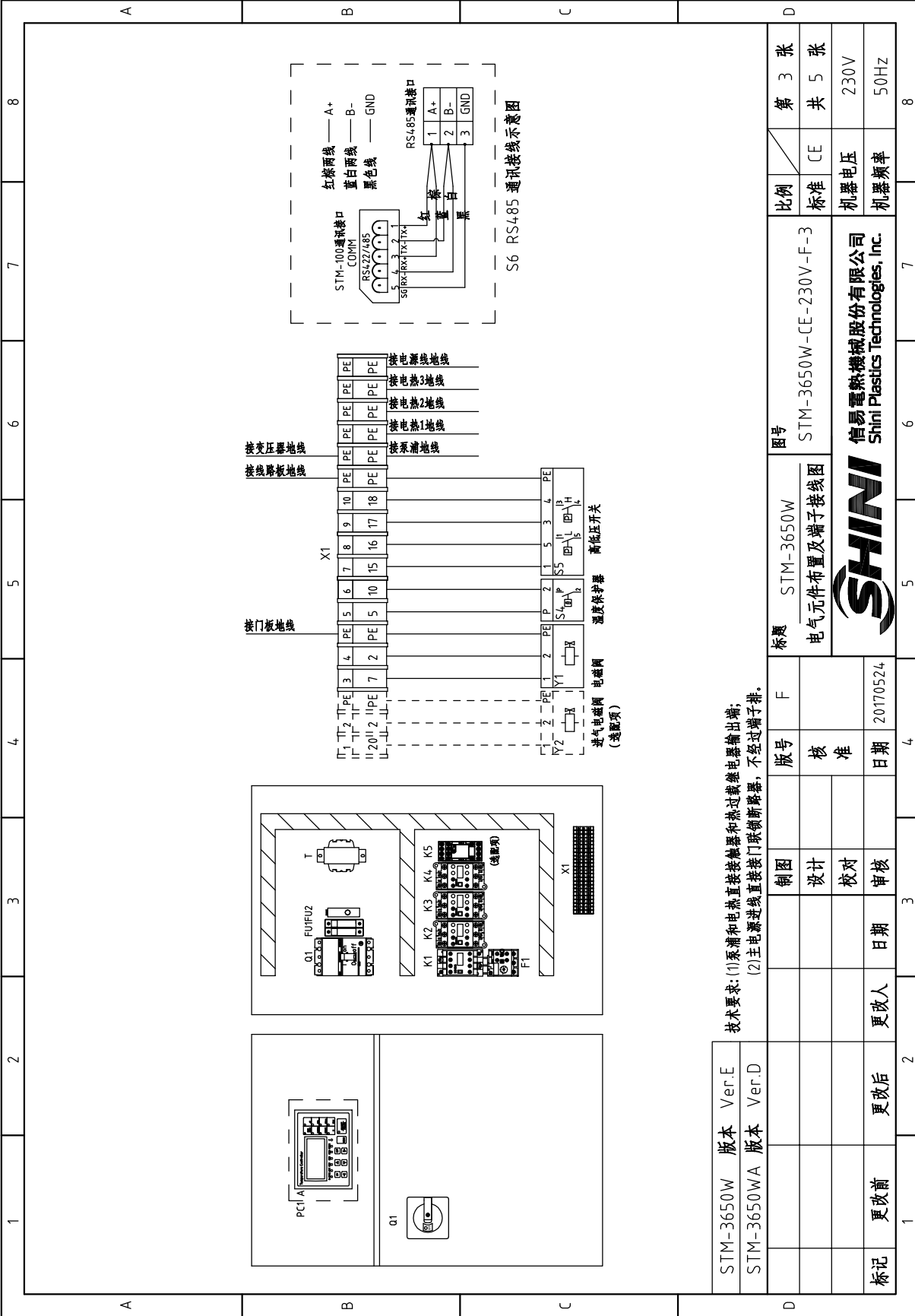


STM-3650W	版本	Ver.E
STM-3650WA	版本	Ver.D

制图		版号	F	标题	STM-3650W	图号	STM-3650W-CE-230V-F-2	比例	第 2 张
设计		核 准		控制电路图				标准	共 5 张
校对		日期	20170524					机电电压	230V
审核		更改人						机电频率	50Hz
标记	更改前	更改后	日期						



信易塑料机械股份有限公司  
Shini Plastics Technologies, Inc.



STM-3650W 版本 Ver.E	比例	第 3 张
STM-3650WA 版本 Ver.D	标准	共 5 张
	图号	STM-3650W-CE-230V-F-3
	标题	STM-3650W 电气元件布置及端子接线图
	版号	F
	核 准	
	日期	20170524
更改前	更改后	
更改人	更改日期	
标 记	机 器 电 压	230V
	机 器 频 率	50Hz

技术要求: (1) 系统和电热直接接继电器和热过载继电器输出端;  
 (2) 主电源进线直接接门联锁断路器, 不经过端子排。



信易塑料机械股份有限公司  
 Shini Plastics Technologies, Inc.

1		2		3		4		5		6		7		8	
序号/NO	符号/Symbol	名称/Name	制造商/Manufacturer	型号/Type	规格/Specification	数量/Number	物料编号/Material number	备注/Remark							
1	Q1	门联锁断路器/Breaker Interlock	ABB	A2B250TMF160/16003PFF	160A	1	YE4.1161500000								
2		脱扣器/Release	ABB	SOR-C	24V-30V AC/DC	1	YE4.024.3000900								
3	K1	接触器/Contactors	SIEMENS	3RT6025-1AC20	24VAC	1	YE00602502600	A							
4	K2 K3 K4	接触器/Contactors	SIEMENS	3RT6028-1AC20	24VAC	3	YE00602802600								
5	K5	中间继电器/Middle Relay	WEIDMULLER	GR-2C-AC24V	24VAC	1	YE030224.00300	(3)							
6	F1	热过载继电器/Overload Relays	SIEMENS	3RU6126-4BB0	14-20A	1	YE0126014.0000								
7	T	互感器/Transformer	BAIYUN	IN=230V OUT=24VAC	180VA	1	YE70023005600								
8	FU1	熔断器/Fuse Base	CHINT	RT18-32	32A 2P	1	YE4.1032200000								
9		熔芯/Fuse Core	MRO	10x38 500V	2A	2	YE4.6002000100								
10	FU2	熔断器/Fuse	YINDA	FS-10	----	1	YE4.1001000000								
11		保险管/Fuse	----	6x30/8A	8A	1	YE4.6863000200	B							
12	S1	热电偶/Thermocouple	SHINI	----	----	1	----	(1)							
13	S2 S3	热电偶/Thermocouple	SHINI	----	----	2	----	(1)(2)							
14	S4	超温保护器/Overheat Protector	----	----	----	1	----	(1)							
15	S5	高低压开关/Hi-L0 pressure switch	----	----	----	1	----	(1)							
16	PC1 A	线路板/Circuit Board	HANYOUNGNUX	STM100-21 (含通讯)	180-4.30V 50/60Hz	1	YE8184.300200								
17	H1	蜂鸣器/Buzzer	----	PK-35A	24VAC/DC	1	YE84.003500600								
18	Y1	电磁阀/Solenoid Valve	----	----	24VAC 50/60Hz	1	----	(1)							
19	Y2	电磁阀/Solenoid Valve	----	----	24VAC	1	----	(1)(3)							
20	X1	端子排/Terminal Board	HONEYWELL	2.5mm <sup>2</sup>	----	8	YE60002503200								
21		接地端子排/Terminal Board	HONEYWELL	2.5mm <sup>2</sup> PE	----	3	YE600025034.00								
22		接地端子排/Terminal Board	HONEYWELL	10mm <sup>2</sup> PE	----	3	YE60001003500								
23		接地端子排/Terminal Board	HONEYWELL	35mm <sup>2</sup> PE	----	1	YE60003503500								
24		端子排/Terminal Board	HONEYWELL	2.5mm <sup>2</sup>	----	2	YE60002503200	(3)							

STM-3650W 版本 Ver.E

STM-3650WA 版本 Ver.D

注: (1)表示非电控箱内材料;(2)表示选配出水 and 回水温度显示功能;(3)表示选配气吹排空功能。

D		图号		比例		第 4 张	
		标题	STM-3650W	比例	标准	CE	共 5 张
		电气元件明细表一		STM-3650W-CE-230V-F-4		230V	
				信易塑料机械股份有限公司		50Hz	
		SHINI		Shini Plastics Technologies, Inc.			
标记		更改前	更改后	更改人	日期	审核	日期
					20170524		
		制图	版号	F			
		设计	核				
		校对	准				
		审核	日期				



1		2		3		4		5		6		7		8					
序号/NO	符号/Symbol	名称/Name	制造商/Manufacturer	型号/Type	规格/Specification	数量/Number	物料编号/Material number	备注/Remark											
25		接地端子排/Terminal Board	HONEYWELL	2.5mm <sup>2</sup> PE	----	1	YE60002503400	(3)											
26	M1	马达/Motor	----	4.0kW	230V 50Hz	1	----	(1)											
27	EHI EH2 EH3	电热器/Heater	----	12kW	230V 50Hz	3	----	(1)											
28	S6	通信接口板RS-485 (雙Dsub-9pin接頭)			PCS	1,000	YE90048501200												
29		外觀RS485 (SAL-7000-A-19) 0版			PCS	1,000	YR4,0048500000												
A																			
B																			
C																			
D																			
STM-3650W 版本 Ver.E																			
STM-3650WA 版本 Ver.D																			
		制图		版号		F		标题		STM-3650W		图号		STM-3650W-CE-230V-F-5		比例		第 5 张	
		设计		核				电气元件明细表二						标准		CE		共 5 张	
		校对		准				日期		20170524				机器电压		230V			
标记		更改前		更改后		更改人		日期		审核				机器频率		50Hz			
1		2		3		4		5		6		7		8					

注：(1)表示非电控箱内材料；(2)表示选配出水 and 回水温度显示功能；(3)表示选配气吹排空功能。



信易塑料机械股份有限公司  
Shini Plastics Technologies, Inc.