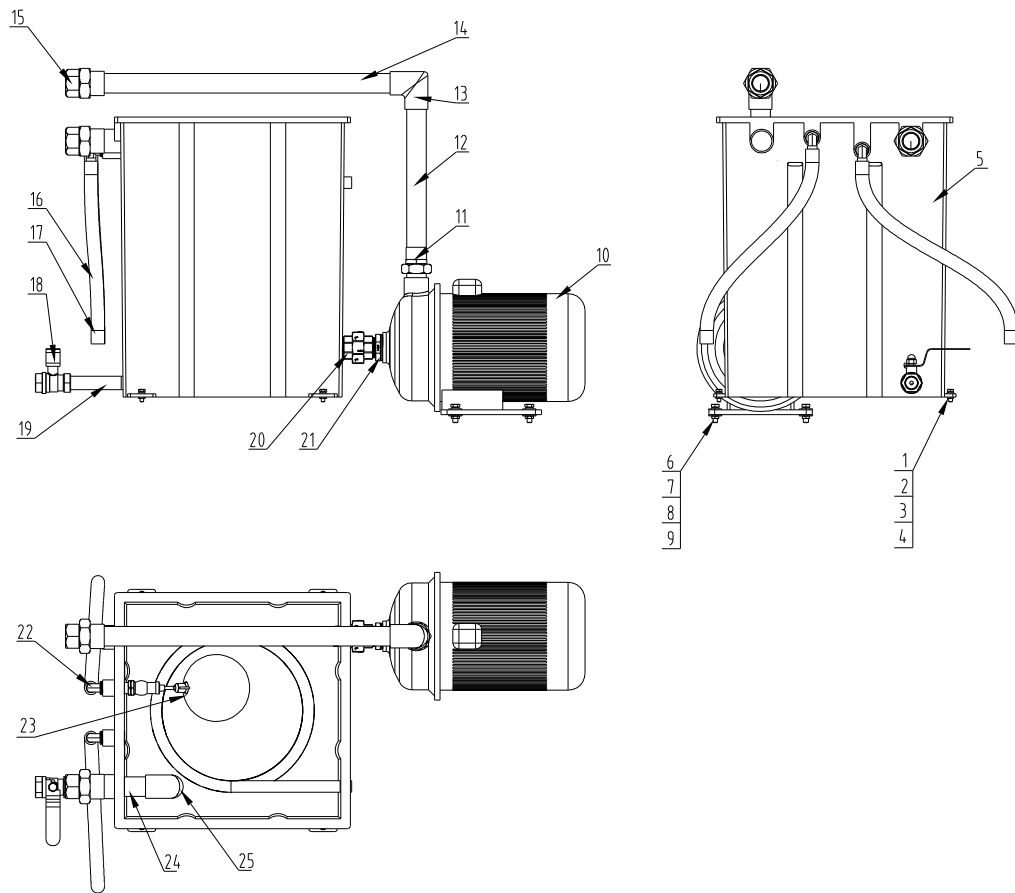


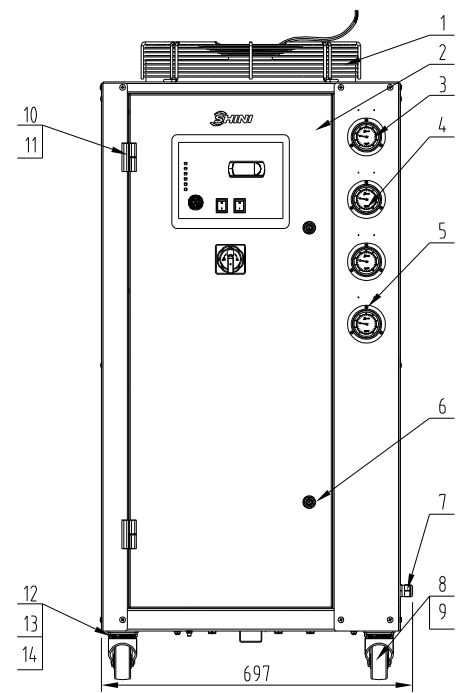
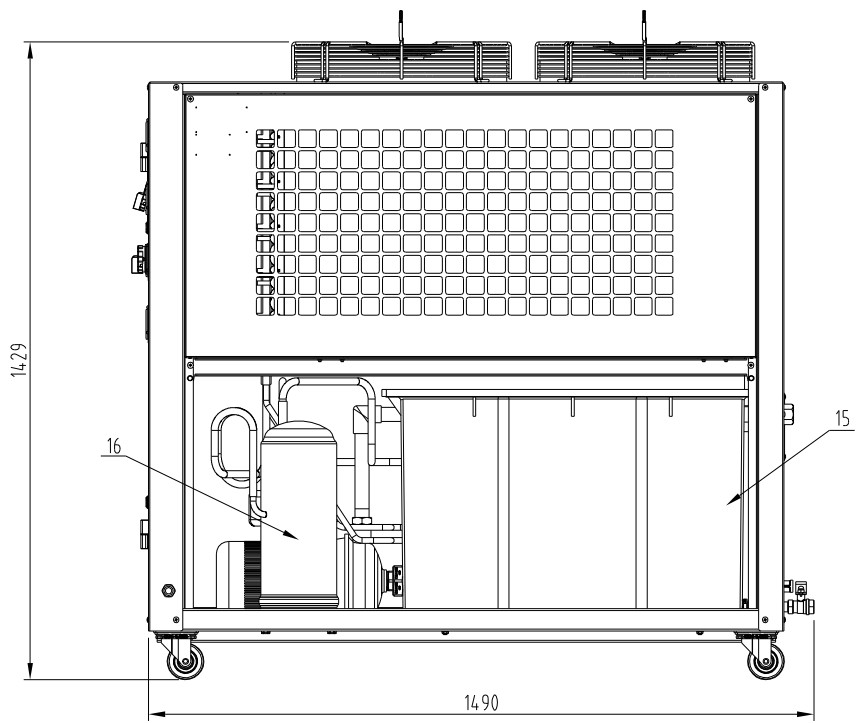
24	SIC-5A-EB-A-ALL-15	底板	SPCC	1		12	SIC-5A-EB-A-ALL-09	上左侧板	SPCC	1	
23	YW64000600300	六角螺母GB/T6170 M6	达克罗	8		11	SIC-5A-EB-A-ALL-08	后板	SPCC	1	
22	YW66061300000	平垫圈A级GB/T97.1 6	达克罗	8		10	SIC-5A-EB-A-ALL-07	冷凝器安装梁	SPCC	2	
21	YW65006000100	标准型弹簧垫圈GB/T93 6	达克罗	8		9	SIC-5W-EB-A-ALL-14	小盖板	SPCC	1	借用
20	YW60061500100	六角头螺栓GB/T5783 M6x16	达克罗	8		8	SIC-5A-EB-A-ALL-06	下侧板	SPCC	2	
19	SIC-5A-EB-A-ALL-14	右横梁	SPCC	1		7	YW50121600100	1/2"L型外牙插芯16MM	CU	2	
18	SIC-5A-EB-A-ALL-13	左横梁	SPCC	1		6	SIC-5A-EB-A-ALL-05	水箱增高梁	SPCC	2	
17	SIC-5A-EB-A-ALL-12	电控箱	SPCC	1		5	SIC-5A-EB-A-ALL-04	门板	SPCC	1	
16	SIC-5A-EB-A-ALL-11	电器底板	SECC	1		4	SIC-5A-EB-A-ALL-03	前左立柱	SPCC	1	
15	YW62051000100	十字槽盘头螺钉M5x10	达克罗	4		3	SIC-5A-EB-A-ALL-02	盖板	SPCC	1	
14	YW62063000000	十字槽盘头螺钉M6x30	达克罗	8		2	SIC-5A-EB-A-ALL-01	表板	SPCC	1	
13	SIC-5A-EB-A-ALL-10	上右侧板	SPCC	1		1	YW62061000000	十字槽盘头螺钉M6x10	达克罗	30	
序号	代号	名称	材质	数量	备注	序号	代号	名称	材质	数量	备注

				制图		版号	0	标题	SIC-5A-EB	图号	SIC-5A-EB-A-ALL	比例	1:15	数量	1
				设计		核准		机架				材质		组件	
				校对				 信易电热机械股份有限公司 Shini Plastics Technologies, Inc.				表面要求			
标记	更改前	更改后	更改人	日期	审核	日期	20230703						本图采用第一角画法		




25	SIC-5W-EB-B-ALL-09	回水管2	PPR	1	借用
24	SIC-5W-EB-B-ALL-07	回水管1	PPR	1	借用
23	YW59010200000	浮球开关1/2寸(铜)	组件	1	
22	YW50121600100	1/2" L型外牙插芯16MM	CU	2	
21	YW57125100100	不锈钢卜申1.25"PT外牙x1"PT内牙	SUS304	1	
20	YW50000104700	不锈钢外丝活接1寸外牙	SUS304	1	
19	SIC-5W-EB-B-ALL-10	排水管	SUS201	1	借用
18	YW50010200100	铜球心阀1/2寸PT	CU	1	
17	YW02182900000	不锈钢管束18-29MM	SUS201	4	
16	YR60051000000	钢丝胶管0.5寸x100M耐温100	PVC	2M	
15	JW54000100600	PPR内螺纹活接1" 对边39MM	组件	2	
14	SIC-5W-EB-B-ALL-06	泵出水管2	PPR	1	借用
13	JW53903200000	PPR等径90度弯头Φ32	PPR	2	
12	SIC-5W-EB-B-ALL-05	泵出水管1	PPR	1	借用
11	YW54000101500	PPR外螺纹活接1寸	组件	1	
10	YM20700300100	不锈钢单级离心泵AMS70/0.37	组件	1	
9	YW64080600000	六角螺母GB/T6170 M8	达克锈	4	
8	YW66081600000	平垫圈A级(8.4x16x1.6)	达克锈	4	
7	YW65008000100	标准型弹簧垫圈 8	达克锈	4	
6	YW60082500100	六角头螺栓GB/T5783 M8x25-12.9	达克锈	4	
5	YW87555300100	水箱蒸发器WHFP-5N55	PPR	1	
4	YW60061500100	六角头螺栓M6x16达克锈	达克锈	4	
3	YW65006000100	标准型弹簧垫圈GB/T93 6-达克锈	达克锈	4	
2	YW66061300000	平垫圈A级GB/T97.1 6-达克锈	达克锈	4	
1	YW64000600300	六角螺母GB/T6170 M6-达克锈	达克锈	4	
序号	代号	名称	材质	数量	备注

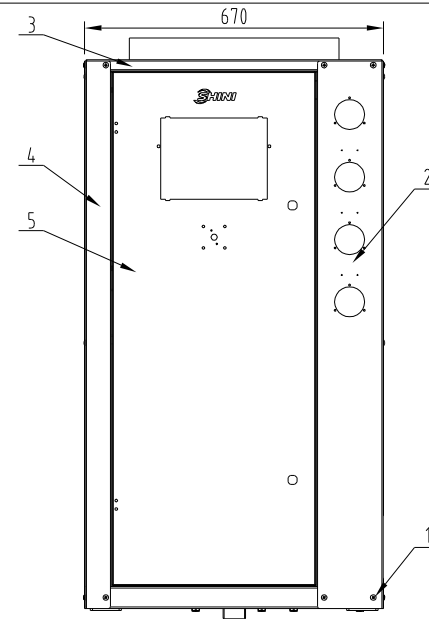
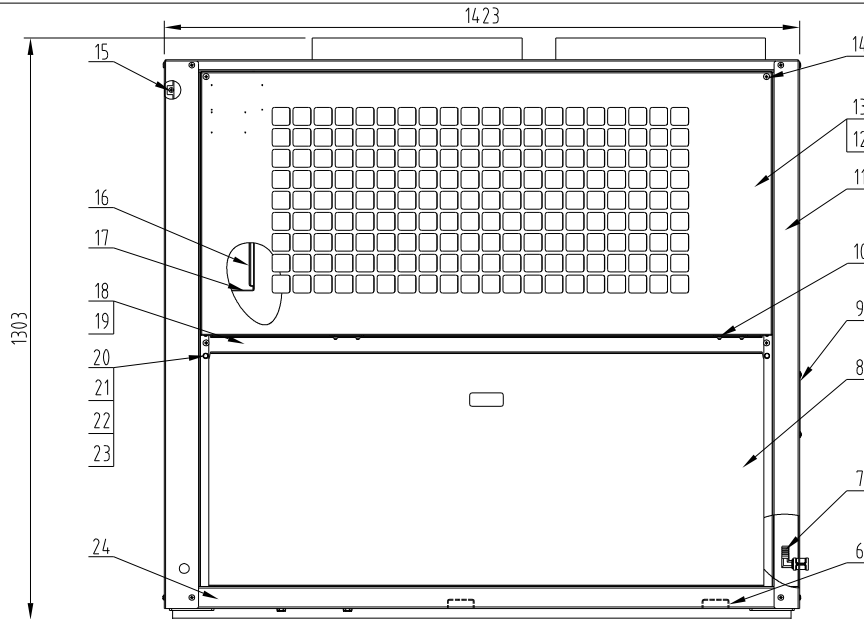
					制图	版号	0	标题	SIC-5A-EB	图号	SIC-5A-EB-B-ALL	比例	1:12	数量	1
					设计	核准		水系统				材质	组件		
					校对							表面要求			
标记	更改前	更改后	更改人	日期	审核	日期	20230705	 信易電熱機械股份有限公司 Shini Plastics Technologies, Inc.				本图采用第一角画法			



16	SIC-10A-EB-C-ALL	冷媒系统	组件	1
15	SIC-10A-EB-B-ALL	水系统	组件	1
14	YW66081600000	平垫圈 A级(8.4×16×1.6)	达克锈	16
13	YW65008000100	标准型弹簧垫圈 8	达克锈	16
12	YW60081600100	六角头螺栓 M8×16-4.8	达克锈	16
11	YW62051000100	十字槽盘头螺钉 M5×10	达克锈	8
序号	代号	名称	材质	数量

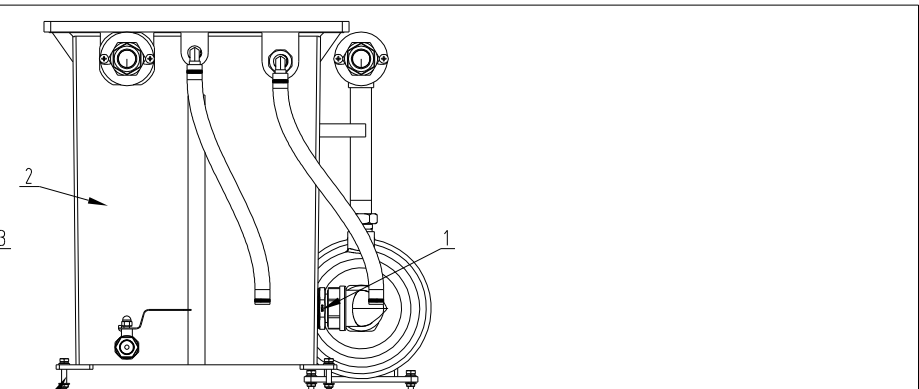
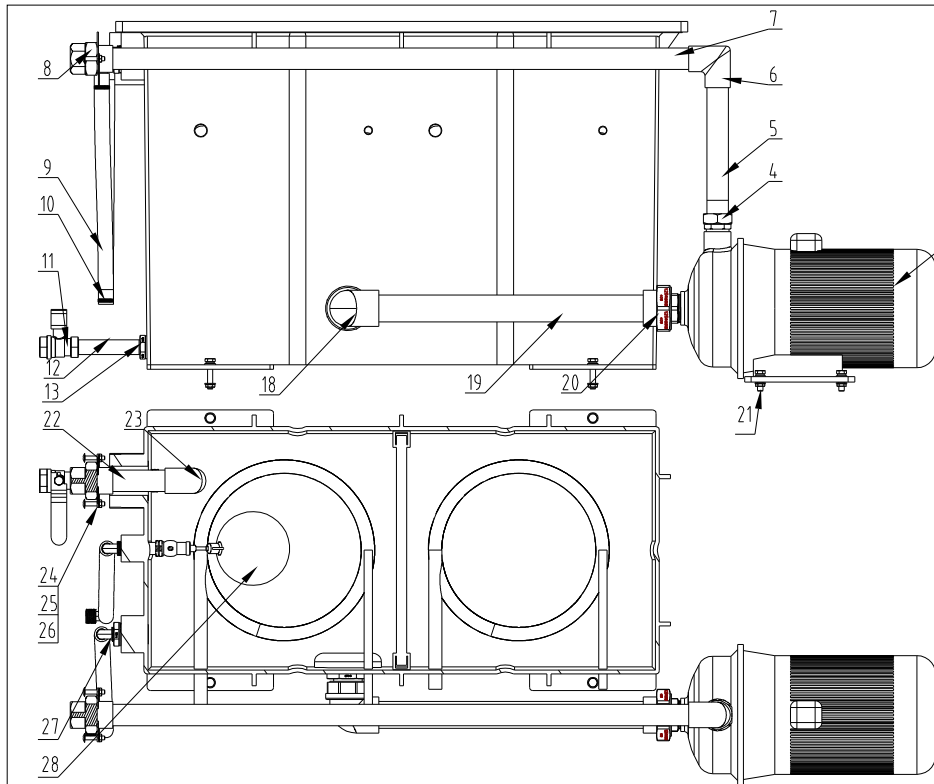
10	YW06203100400	铰链大(CL203-1(左)(有模具))	铝合金	2	
9	YW03000300000	3寸黑色PPR轮带刹车	组件	2	
8	YW03000300200	3寸活动黑色PPR轮款	组件	2	
7	YE67001600000	电缆索头PG16	塑料	1	
6	YW00040600100	门锁+短档片MF-406	组件	2	
5	YW61103400000	十字槽盘头螺钉M4×10	A2-70	12	
4	YW85003500000	低压压力表(0~35bar)	组件	2	
3	YW85005500000	高压压力表(0~55bar)	组件	2	
2	SIC-10A-EB-A-ALL	机架	组件	1	
1	YM60445000600	风扇 YWF.A4T-450S-50IIA00	组件	2	
序号	代号	名称	材质	数量	备注

制图		版号		0	标题		SIC-10A-EB		图号		SIC-10A-EB-ALL		比例	1:15	数量	1
设计		核准			总装图								材质	组件		
校对													表面要求			
标记	更改前	更改后	更改人	日期	审核	日期	20230610	 信易電熱機械股份有限公司 Shini Plastics Technologies, Inc.				本图采用第一角画法				



24	SIC-10A-EB-A-ALL-16	底板	SPCC	1		12	SIC-10A-EB-A-ALL-10	上左侧板	SPCC	1	
23	YW64000600300	六角螺母GB/T6170 M6	达克锈	8		11	SIC-10A-EB-A-ALL-09	后板	SPCC	1	
22	YW66061300000	平垫圈A级GB/T97.1 6	达克锈	8		10	SIC-10A-EB-A-ALL-08	冷凝器安装梁	SPCC	2	
21	YW65006000100	标准型弹簧垫圈GB/T93 6	达克锈	8		9	SIC-10A-EB-A-ALL-07	小盖板	SPCC	1	
20	YW60061500100	六角头螺栓GB/T5783 M6x16	达克锈	8		8	SIC-10A-EB-A-ALL-06	下侧板	SPCC	2	
19	SIC-10A-EB-A-ALL-15	右横梁	SPCC	1		7	YW50121600100	1/2"L型外牙插芯16MM	CU	2	
18	SIC-10A-EB-A-ALL-14	左横梁	SPCC	1		6	SIC-10A-EB-A-ALL-05	水箱增高梁	SPCC	2	
17	SIC-10A-EB-A-ALL-13	电控箱	SPCC	1		5	SIC-10A-EB-A-ALL-04	门板	SPCC	1	
16	SIC-10A-EB-A-ALL-12	电器底板	SECC	1		4	SIC-10A-EB-A-ALL-03	前左立柱	SPCC	1	
15	YW62051000100	十字槽盘头螺钉M5x10	达克锈	4		3	SIC-10A-EB-A-ALL-02	盖板	SPCC	1	
14	YW62063000000	十字槽盘头螺钉M6x30	达克锈	8		2	SIC-10A-EB-A-ALL-01	表板	SPCC	1	
13	SIC-10A-EB-A-ALL-11	上右侧板	SPCC	1		1	YW62061000000	十字槽盘头螺钉M6x10	达克锈	30	
序号	代号	名称	材质	数量	备注	序号	代号	名称	材质	数量	备注

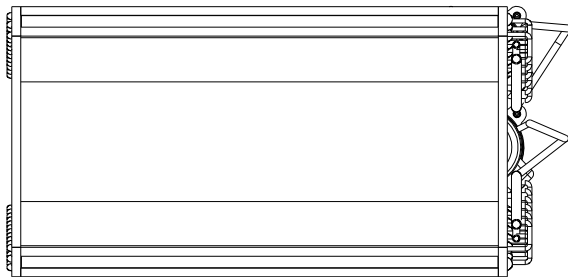
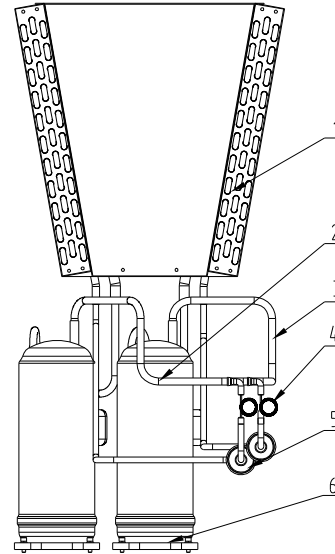
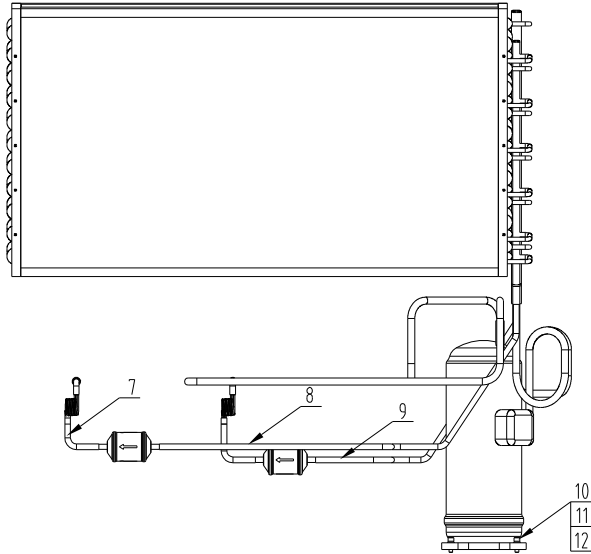
				制图		版号	0	标题	SIC-10A-EB	图号	SIC-10A-EB-A-ALL	比例	1:15	数量	1
				设计		核准		机架				材质		组件	
				校对				 信易電熱機械股份有限公司 Shini Plastics Technologies, Inc.				表面要求			
标记	更改前	更改后	更改人	日期	审核	日期	20230610						本图采用第一角画法		



28	YW59010200000	浮球开关1/2寸(铜)	组件	1	
27	YW50121600100	1/2"L型外牙插芯16MM	CU	2	
26	YW64000600300	六角螺母GB/T6170 M6	达克锈	4	
25	YW62063000000	十字槽盖头螺钉M6x30	达克锈	4	
24	SIC-5W-EB-B-ALL-08	接头固定板	SUS201	4	借用
23	SIC-10A-EB-B-05	回水管2	PPR	1	
22	SIC-10A-EB-B-04	回水管1	PPR	1	
21	YW60082500100	六角头螺栓GB/T5783 M8x25	达克锈	4	
序号	代号	名称	材质	数量	备注

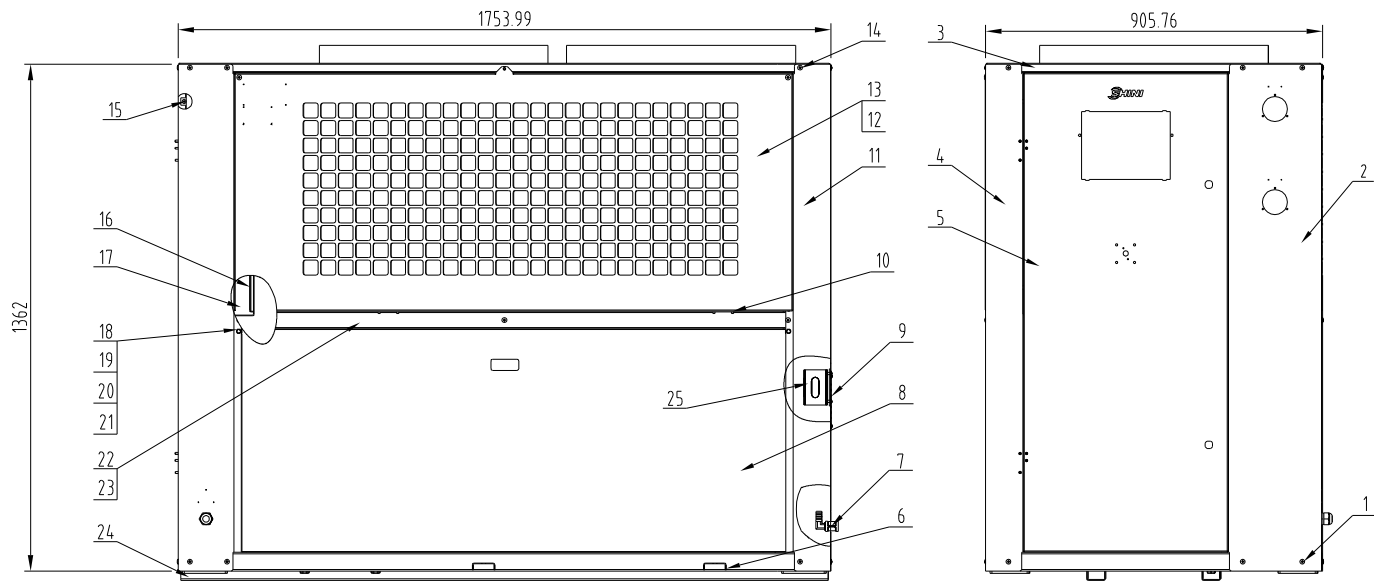
20	JW54012500000	PPR外螺纹活接1.25"	组件	1	
19	SIC-10A-EB-B-03	泵进水管	PPR	1	
18	JW53012500300	PPR外螺纹弯头1.25"	组件	1	
17	YW64080600000	六角螺母GB/T6170 M8	达克锈	8	
16	YW66081600000	平垫圈A级(8.4x16x1.6)	达克锈	16	
15	YW65008000100	标准型弹簧垫圈 8	达克锈	8	
14	YW61085000000	内六角圆柱头螺钉GB/T70.1 M8x50	达克锈	4	
13	YW90011200100	卜申PVC1"外丝转1/2"内丝接头	PVC	2	
12	SIC-5W-EB-B-ALL-10	排水管	SUS201	1	借用BL44012000020
11	YW50010200100	铜球阀1/2寸PT	CU	1	
10	YW02182900000	不锈钢管束18-29MM	SUS201	4	
9	YR60051000000	钢丝胶管0.5寸x100M耐温100	PVC	2M	
8	JW54000100600	PPR内螺纹活接1" 对边39MM	组件	2	
7	SIC-10A-EB-B-02	泵出水管2	PPR	1	
6	JW53903200000	PPR等径90度弯头Φ32	PPR	2	
5	SIC-10A-EB-B-01	泵出水管1	PPR	1	
4	YW54000101500	PPR外螺纹活接1寸	组件	1	
3	YM20700700100	不锈钢单级离心泵AM570/0.75	组件	1	
2	WHFP-5X2T131	水箱盘管换热器WHFP-5X2	组件	1	YW87521300100
1	YW90212500100	卜申PVC2"外丝转1.25"内丝接头	PVC	1	
序号	代号	名称	材质	数量	备注

		制图		版号 0		标题 SIC-10A-EB		图号 SIC-10A-EB-B-ALL		比例 1:1		数量 1	
		设计		核准		水系统				材质		组件	
		校对								表面要求			
标记	更改前	更改后	更改人	日期	审核	日期	20230612	 信易电热机械股份有限公司 Shini Plastics Technologies, Inc.		本图采用第一角画法			




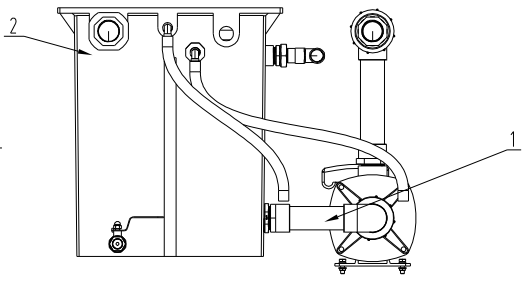
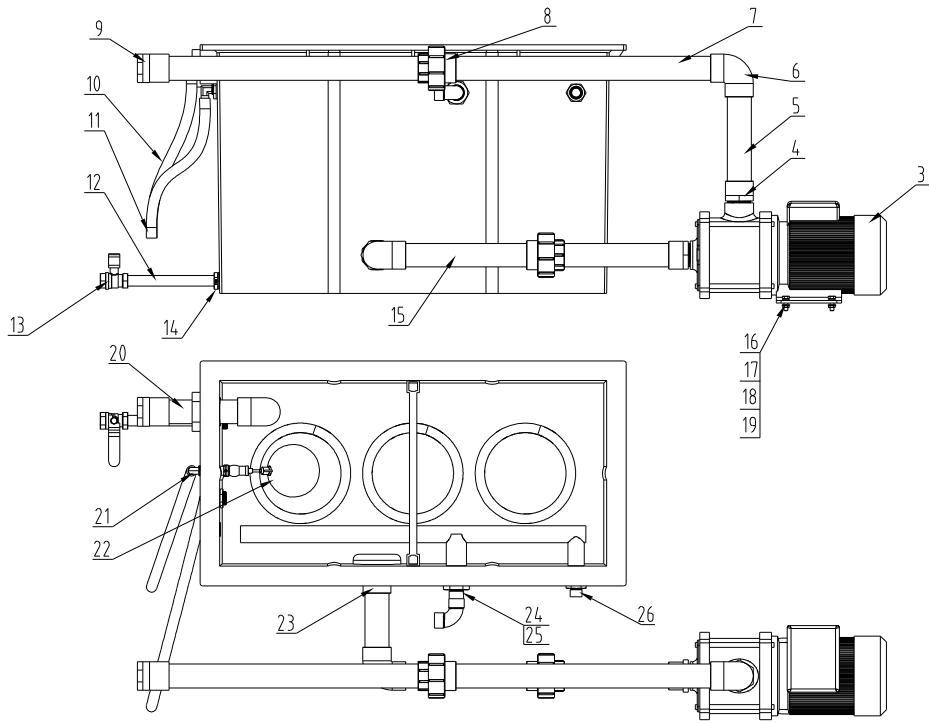
12	YW61083500000	内六角圆柱头螺钉M8×35	达克锈	4	
11	YW66081600000	平垫圈A级(8.4×16×1.6)	达克锈	4	
10	YW65008000100	标准型弹簧垫圈 8	达克锈	4	
9	SIC-10A-EB-C-06	压缩机2出气管	TP2	1	
8	SIC-10A-EB-C-05	压缩机1出气管	TP2	1	
7	SIC-10A-EB-C-04	过滤器铜管1	TP2	2	
6	YM70040400000	压缩机E404DH-38D2G	组件	2	
5	YW85008300600	EK干燥过滤器EK-083S	组件	2	
4	SIC-5W-EB-B-ALL-04	毛细管	TP2	2	借用
3	SIC-10A-EB-C-03	压缩机1回液管	TP2	1	
2	SIC-10A-EB-C-02	压缩机2回液管	TP2	1	
1	SIC-10A-EB-C-01	冷凝器	组件	1	
序号	代号	名称	材质	数量	备注

					制图	版号	0	标题	SIC-10A-EB	图号	SIC-10A-EB-C-ALL	比例	1:15	数量	1
					设计	核准			冷媒系统			材质	组件		
					校对							表面要求			
标记	更改前	更改后	更改人	日期	审核	日期	20230612	 信易電熱機械股份有限公司 Shini Plastics Technologies, Inc.				本图采用第一角画法			



25	SIC-15A-EB-A-ALL-17	PVC固定块	SPCC	2										
24	SIC-15A-EB-A-ALL-16	底板	SPCC	1		12	SIC-15A-EB-A-ALL-10	上左侧板	SPCC	1				
23	SIC-15A-EB-A-ALL-15	右横梁	SPCC	1		11	SIC-15A-EB-A-ALL-09	后板	SPCC	1				
22	SIC-15A-EB-A-ALL-14	左横梁	SPCC	1		10	SIC-15A-EB-A-ALL-08	冷凝器安装梁	SPCC	2				
21	YW64000600300	六角螺母GB/T6170 M6	达克锈	8		9	SIC-15A-EB-A-ALL-07	小盖板	SPCC	1				
20	YW66061300000	平垫圈A级GB/T97.1 6	达克锈	8		8	SIC-15A-EB-A-ALL-06	下侧板	SPCC	2				
19	YW65006000100	标准型弹簧垫圈GB/T93 6	达克锈	8		7	YW50121600100	1/2"L型外牙插芯16MM	CU	2				
18	YW60061500100	六角头螺栓GB/T5783 M6x16	达克锈	8		6	SIC-10A-EB-A-ALL-05	水箱增高梁	SPCC	2				
17	SIC-15A-EB-A-ALL-13	电控箱	SPCC	1		5	SIC-15A-EB-A-ALL-04	门板	SPCC	1				
16	SIC-15A-EB-A-ALL-12	电器底板	SECC	1		4	SIC-15A-EB-A-ALL-03	前左立柱	SPCC	1				
15	YW62051000100	十字槽盘头螺钉M5x10	达克锈	4		3	SIC-15A-EB-A-ALL-02	盖板	SPCC	1				
14	YW62063000000	十字槽盘头螺钉M6x30	达克锈	8		2	SIC-15A-EB-A-ALL-01	表板	SPCC	1				
13	SIC-15A-EB-A-ALL-11	上右侧板	SPCC	1		1	YW62061000000	十字槽盘头螺钉M6x10	达克锈	30				
序号	代号	名称	材质	数量	备注	序号	代号	名称	材质	数量	备注			

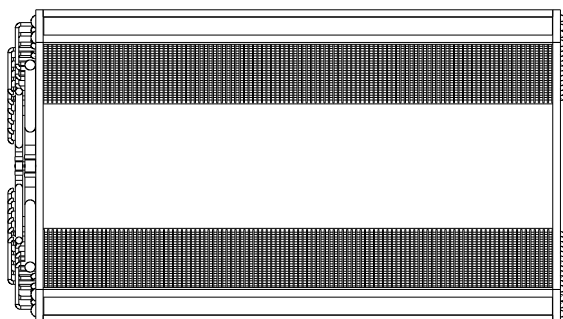
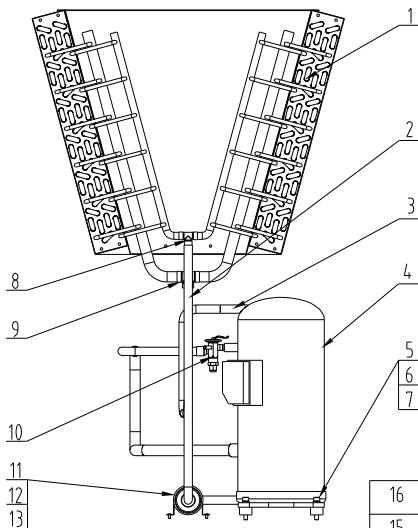
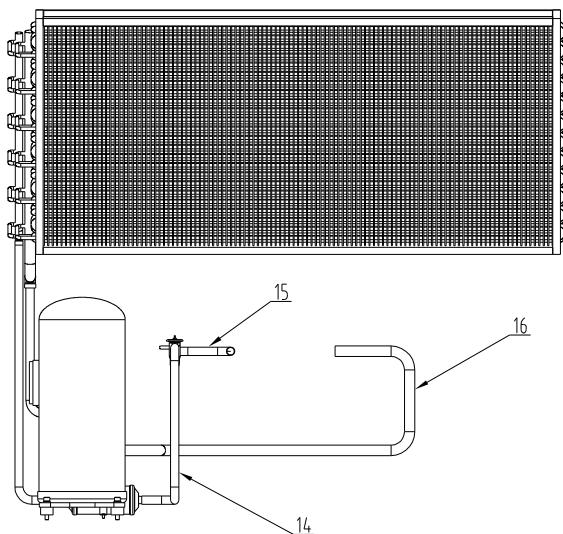
				制图		版号	0	标题	SIC-15A-EB	图号	SIC-15A-EB-A-ALL	比例	1:17	数量	1
				设计		核准		机架				材质		组件	
				校对				 信易电热机械股份有限公司 Shini Plastics Technologies, Inc.				表面要求			
标记	更改前	更改后	更改人	日期	审核	日期	20230829						本图采用第一角画法		



20	SIC-15A-EB-B-06	出水管	PVC	1	
19	YW60082500100	六角头螺栓GB/T5783 M8x25	达克锈	4	
18	YW64080600000	六角螺母GB/T6170 M8	达克锈	8	
17	YW66081600000	平垫圈A级(8.4x16x1.6)	达克锈	16	
16	YW65008000100	标准型弹簧垫圈 8	达克锈	8	
15	SIC-15A-EB-B-05	水泵连接管4	PVC	2	
14	YW90011200100	卜申PVC1"外丝转1/2"内丝接头	PVC	1	
13	YW50010200100	铜球心阀1/2寸PT	CU	1	
12	SIC-15A-EB-B-04	排水管	SUS201	1	
11	YW02182900000	不锈钢管束18-29MM	SUS201	4	
10	YR60051000000	钢丝胶管0.5寸x100M耐温100	PVC	2M	
9	JR41015000100	PVC-U给水管内丝直接头De50x15"	PVC	2	
8	YW54001503100	PVC-U给水管活接De50联塑	PVC	2	
7	SIC-15A-EB-B-03	水泵连接管3	PVC	2	
6	JR41015001100	PVC-U给水管90度弯头De50联塑		3	
5	SIC-15A-EB-B-02	水泵连接管2	PVC	2	
4	JR41001501300	PVC-U给水管外丝直接头De50x15"		2	
3	YM20831100100	利欧水泵DM18-3/1(L.5KW/3/380V/50HZ)	组件	1	
2	YW87151600100	水箱盘管换热器WHPP-15T161	组件	1	
1	SIC-15A-EB-B-01	水泵连接管1	PVC	1	

26	YW50222200100	承口外丝铜活接Φ22.22*3/4"		1	
25	YW05000900000	90度铜弯头9分(图号: SIC-026)		1	
24	YW50285800100	承口外丝铜活接Φ28.58*1"		1	
23	YW90021500100	卜申PVC2"外丝转1.5"内丝接头	PVC	1	
22	YW59010200000	浮球开关1/2寸(铜)	组件	1	
21	YW50121600100	1/2"L型外牙插芯16MM	CU	2	
序号	代号	名称	材质	数量	备注

序号	代号	名称	材质	数量	备注	序号	代号	名称	材质	数量	备注		
		制图		版号	0	标题	SIC-15A-EB	图号	SIC-15A-EB-B-ALL	比例	1:14	数量	1
		设计		核准			水系统			材质		组件	
		校对								表面要求			
标记	更改前	更改后	更改人	日期	审核	日期	20230904	 信易电热机械股份有限公司 Shini Plastics Technologies, Inc.		本图采用第一角画法			



16	SIC-15A-EB-C-06	压缩机接管	TP2	1	
15	SIC-15A-EB-C-05	膨胀阀接管2	TP2	1	
14	SIC-15A-EB-C-04	膨胀阀接管	TP2	1	
13	SIC-15A-EB-C-07	过滤器压块	SPCC	1	
12	YW62061000000	十字槽大扁头螺钉 M6x10-达克罗	达克罗	2	
11	YW85030500100	乾燥过滤器BK305S (EMERSON)	组件	1	
10	YW85001300000	膨胀阀TGEL13 5/8寸*7/8寸	组件	1	
9	YW05000900100	等径铜三通9分	CU	1	
8	YW05000600200	等径铜三通6分	CU	1	
7	YW66102000100	平垫圈A级10(11x20x2)	达克罗	4	
6	YW65010000000	标准型弹簧垫圈 10	达克罗	4	
5	YW61105000000	内六角圆柱头螺钉M10x50	达克罗	4	
4	YM70018200000	压缩机ZP182KCE-TFD	组件	1	
3	SIC-15A-EB-C-03	排气铜管	TP2	1	
2	SIC-15A-EB-C-02	过滤器管1	TP2	1	
1	SIC-15A-EB-C-01	冷凝器	组件	1	
序号	代号	名称	材质	数量	备注

					制图	版号	0	标题	SIC-15A-EB	图号	SIC-15A-EB-C-ALL	比例	1:17	数量	1
					设计	核准			冷媒系统			材质	组件		
					校对							表面要求			
标记	更改前	更改后	更改人	日期	审核	日期	20230904	 信易電熱機械股份有限公司 Shini Plastics Technologies, Inc.				本图采用第一角画法			