

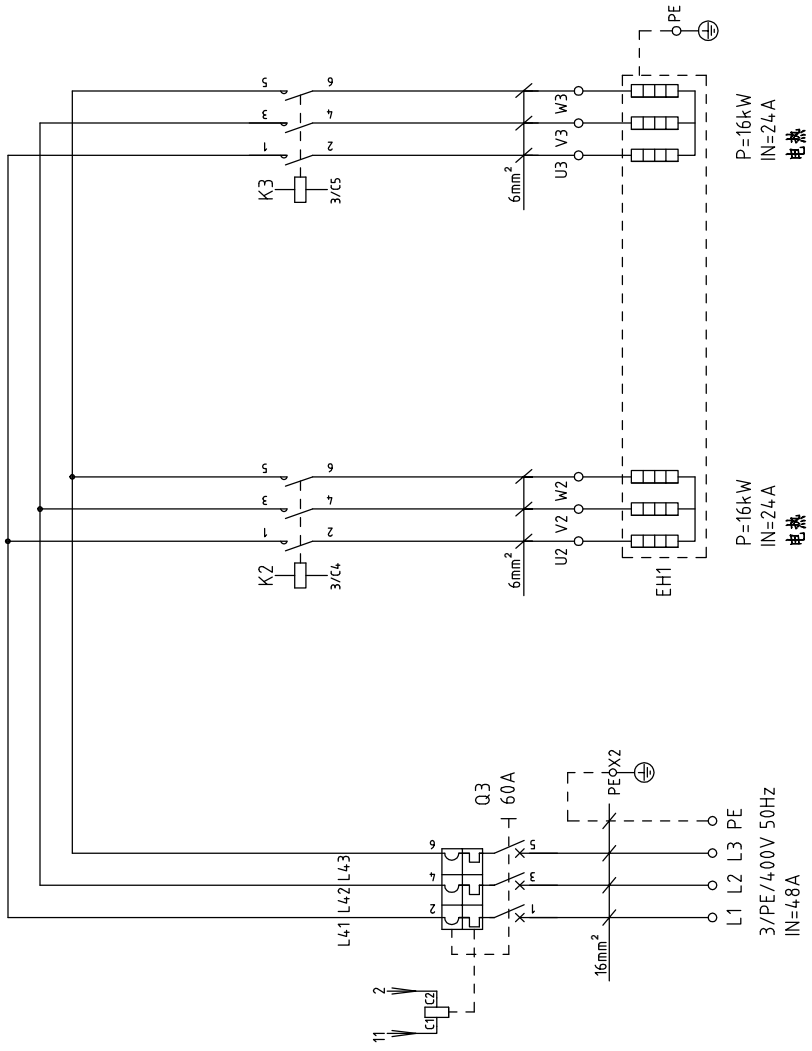
版本 Ver.C

制图	G	图号	SHD-1500U/2000U	比例	第 1 张
设计		标题	SHD-1500U/2000U-CE-400V-G-1	标准	共 6 张
校对		核准	主电路图一	机器电压	400V
审核		日期	20170721	机器频率	50Hz
更改前	更改后	更改人	日期		



信易塑料机械股份有限公司
Shini Plastics Technologies, Inc.

1 2 3 4 5 6 7 8



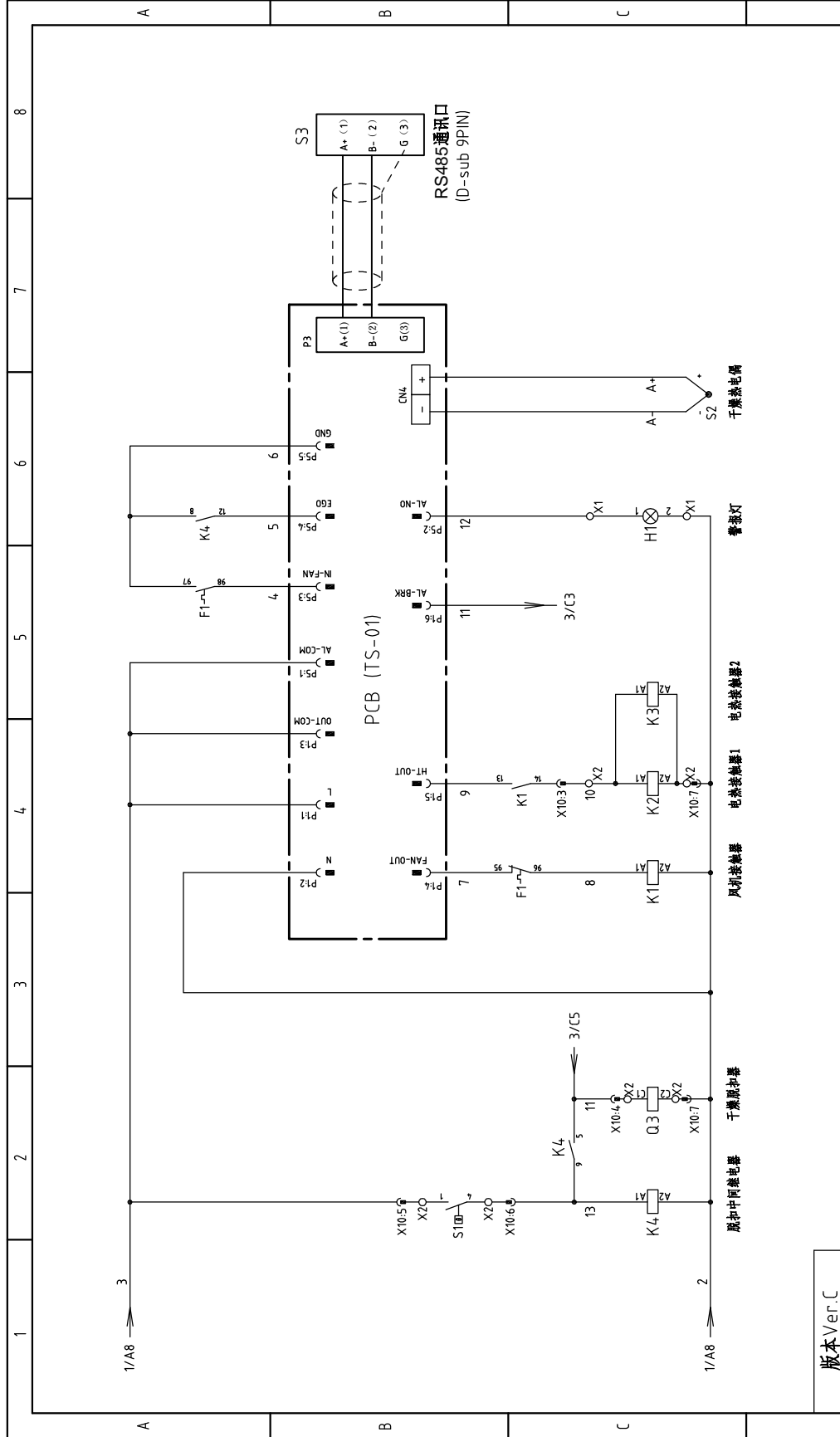
版本 Ver. C

图号		SHD-1500U/2000U-CE-400V-G-2		比例	第 2 张
标题		SHD-1500U/2000U		标准	共 6 张
主电路图二				机器电压	400V
				机器频率	50Hz
版号		G			
制图		设计			
校对		日期			
审核		日期			
更改后		更改人			
更改前		日期			
核准		日期		20170721	



信易电热机械股份有限公司
Shini Plastics Technologies, Inc.

1 2 3 4 5 6 7 8



版本 Ver.C		标题 SHD-1500U/2000U 控制电路图		图号 SHD-1500U/2000U-CE-4.00V-G-3		比例 标准		第 3 张 共 6 张	
制图		版号 G		日期 20170721		标准 CE		机器电压 4.00V	
设计		核准		日期		机器频率 5.0Hz		机器频率 5.0Hz	
校对		日期		更改人		更改后		更改前	
审核		日期		更改人		更改后		更改前	
标记		日期		更改人		更改后		更改前	

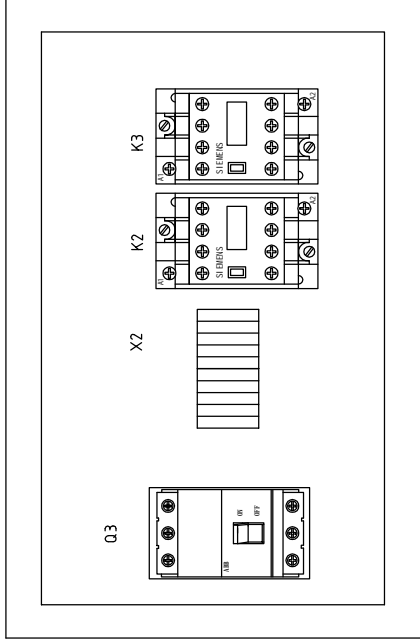
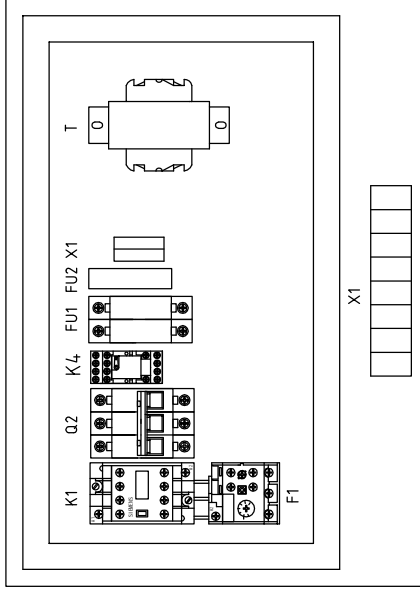


信易电热机械股份有限公司
Shini Plastics Technologies, Inc.

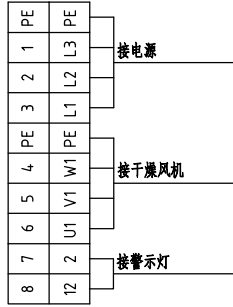
1 2 3 4 5 6 7 8

干燥风机控制箱

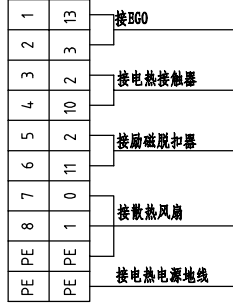
电热控制箱



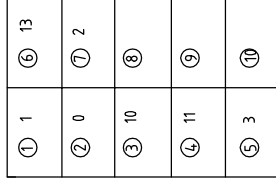
X1





X2



X10



版本 Ver.C

制图	版号	标题	图号	比例	第 4 张
设计	核 准	SHD-1500U/2000U 电气布置及接线图	SHD-1500U/2000U-CE-400V-G-4	标准	共 6 张
校对	日期	 信易电热机械股份有限公司 Shini Plastics Technologies, Inc.	 信易电热机械股份有限公司 Shini Plastics Technologies, Inc.	机器电压	400V
审核	20170721			机器频率	50Hz
更改前	更改后	更改人	日期	1	2
1	2	3	4	5	6
7	8	9	10	11	12

1	2		3	4	5	6	7	8
序号/NO.	符号/Symbol	名称/Name	制造商/Manufacturer	型号/Type	规格/Specification	数量/Number	物料编号/Material number	备注/Remark
1	Q1	主电开关/Main power switch	EATON	TO-2-1/EA/SVB	16A 3P 690V 50/60Hz	1	YE10021160000	
2	Q2	断路器/Circuit-breaker	TECO	BM-63C/3020S	20A 3P	1	YE40302003000	
3	Q3	断路器/Circuit-breaker	ABB	A1A125 IMF60/6003PFF	60A 3P	1	YE41062000000	A
4		励磁脱扣器/Excitation release	ABB	SOR-C	24V-30V AC/DC(IATA2)	1	YE40243000900	
5	K1	交流接触器/Contactor	SIEMENS	3RT6016-1AB01	9A 24V AC 1N0	1	YE00601602500	
6	K2 K3	交流接触器/Contactor	SIEMENS	3RT6028-1AC20	38A 24V AC	2	YE00602802600	
7	K4	中间继电器/Middle relay	HONEYWELL	GR-2C-AC24V配座 PCR-2C-E	24V 50/60Hz	1	YE03022400300	
8	F1	热过载继电器/Overload relay	SIEMENS	3RU6116-1HB0	5.5-8A 690V 50/60Hz	1	YE01160550000	
9	FU1	熔断器底座/Fuse base	CHINT	RT28-32	2P/32A/500V/10x38	1	YE41032200000	
10		熔断器芯/Fuse core	CHINT	10x38 500V/gG型	2A	2	YE46002000100	
11	FU2	熔断器/Fuse	YINDA	FS-10	5A(6x30)	1	YE41001000000/YE46630500100	B
12	T	互感器/Transformer	BAIYUN	--	IN=400V OUT=24V 120VA/230V 350MA	1	YE70040005500	
13	PCB	柜内接线板/PCB	YUYUN	TS-01(24VAC)(含通讯)	24V 50/60Hz	1	YE80012400400	
14		控制盒(SDD-40U-C-02)材質ABS+PC(30%)				1	YR40400200000	
15		灯罩(圓形SIC-01S)/灯罩防全蓋圓44.8MM*13.6MM*1MM		3M PC9448-BV		1	YR90441300000/YR90044800000	
16		控制盒面版SDD-80U-A-41 105.5*84.5MM按性要求		63V/顯示屏亮壓SDD-80U-A-43(88*53±0.3*1.0)0版		1	YR01804100000/YR900000003300	
17	S1	温度保护器/Temperature protector	EGO	WR-A-50-300-1000-3	250V 16A	1	----	
18	S2	热电阻/Thermocouple	SHINI	K TYPE	--	1	----	(1)
19	H1	警报灯/Alarm indicator	SHINI	LED-305(紅)紅白色	24V AC	1	YE83305100900	C
20	X1	端子排/Terminal		--	4mm ²	6	YE61040000000	
21					4mm ² PE	2	YE61043500000	
22					2.5mm ²	2	YE61250040000	
23	X2	端子排/Terminal		--	2.5mm ²	8	YE61250040000	
24					2.5mm ² PE	1	YE61253500000	
25					16mm ² PE	1	YE61163500000	
版本Ver.C 注: (1)表示非电控箱内材料								
				制图	版号	G	标题	图号
				设计	核		SHD-1500U/2000U	SHD-1500U/2000U-CE-400V-G-5
				校对	准		电气元件明细表一	比例
				日期	日期	20170721		标准
				更改人	更改日期			CE
				更改后				机器电压
				更改前				机器频率
								第 5 张
								共 6 张
								400V
								50Hz
								8



信易塑料机械股份有限公司
Shini Plastics Technologies, Inc.

1	2		3	4	5	6	7	8
序号/NO.	符号/Symbol	名称/Name	制造商/Manufacturer	型号/Type	规格/Specification	数量/Number	物料编号/Material number	备注/Remark
26	X10	重载插头/Heavy duty connector	SIBAS	HE-010-1016A公+母	10P	1	YE60101640000	(1)
27	M1	风机/Blower	--	--	3kW	1	----	(1)
28	EH1	电热器/Heater	SHINI	--	32kW	1	----	(1)
29	S3	通信接口板IS-485 (德)sub-9pin接頭	--	--	--	1	YE90048501200	
30		外觀IS485 (SAL-7100G-A-19)0版	--	--	--	1	YR40048500000	
A								
B								
C								
D								
版本Ver.C								
注: (1)表示非电控箱内材料			制图		标题		图号	
			设计		SHD-1500U/2000U 电气元件明细表二		SHD-1500U/2000U-CE-4.00V-G-6	
			校对		版号		比例	
			审核		核 准		标准	
			日期		日期		机器电压	
			更改人		20170721		4.00V	
			更改后		4		机器频率	
			更改前		5		5.0Hz	
			1		6		8	



信易塑料机械股份有限公司
Shini Plastics Technologies, Inc.

第 6 张
共 6 张