

SG-L

齿啃式粉碎机

日期: 2024 年 5 月

版本: Ver.B (中文版)



目录

1. 概述	5
1.1 编码原则	6
1.2 本机特点	6
1.3 安全规则	7
1.3.1 安全标识	7
1.3.2 机器的运输与储藏	9
1.4 免责声明	10
2. 结构特征与工作原理	11
2.1 功能描述	11
2.1.1 工作原理	11
2.2 安全系统	11
2.2.1 急停开关	12
2.2.2 安全开关	12
2.2.3 门锁	12
2.3 选装件	13
2.3.1 人工收集型储料箱	13
2.3.2 风机吹送装置+旋风集尘器(PC型)	13
2.3.3 刀具	14
2.3.4 加盖进料箱	14
2.3.5 多功能控制箱	14
2.3.6 30秒立即回收系统-VR型	14
2.3.7 30秒立即回收系统-PR型	16
3. 安装、调试	17
3.1 电源连接	18
3.2 安装位置	18
4. 使用、操作	20
4.1 清除防锈油	20
4.2 打开进料箱与集料盒	20
4.2.1 打开进料箱	20
4.2.2 打开集料盒	20
4.3 关上进料箱与集料盒	21
4.3.1 关上进料箱	21
4.3.2 关上集料盒	21

4.4	开机及停机.....	22
4.4.1	首次开机前	22
4.4.2	检查电机的运转方向	22
4.4.3	首次开机 2 小时后.....	22
4.4.4	首次开机 20~30 小时后	22
5.	故障排除.....	23
5.1	粉碎机不能运行.....	23
5.2	其它原因而停机.....	23
6.	维修与保养.....	24
6.1	轴承及刀架的安装	24
6.2	电机的安装.....	25
6.3	进料箱和集料盒的安装.....	27
6.4	维修.....	27
6.4.1	更换刀具	27
6.5	保养.....	30
6.5.1	减速机的日常保养.....	31
6.5.2	日检	31
6.5.3	周检	31
6.5.4	月检	31
6.6	清洁.....	31
6.7	维修保养记录表.....	33
6.7.1	机器资料	33
6.7.2	安装检.....	33
6.7.3	日检	33
6.7.4	周检	33
6.7.5	月检	33
6.7.6	半年或每运行 1000 小时检查	34
6.7.7	三年检.....	34

表格索引

表 6-1:	刀片及其他固定螺丝扭力表	24
--------	--------------------	----

图片索引

图 1-1: 齿啃式粉碎机 SG-L27	5
图 2-1: 工作原理图	11
图 2-2: 急停开关	12
图 2-3: 安全开关	12
图 2-4: 人工收集型储料箱	13
图 2-5: 风机吹送装置+旋风集尘器(PC 型)	13
图 2-6: 刀具尺寸图	14
图 2-7: 加盖进料箱模型图	14
图 3-1: 安装位置图	18
图 3-2: 安装示意图	19
图 4-1: 打开进料箱	20
图 4-2: 打开集料盒	21
图 4-3: 电动机断路器图	22
图 6-1: 维修保养示意图	24
图 6-2: 轴承及刀架安装示意图一	25
图 6-3: 轴承及刀架安装示意图三	25
图 6-4: 减速电机的安装一	26
图 6-5: 减速电机的安装二	26
图 6-6: 减速电机的安装三	26
图 6-7: 进料箱、进料口和集料斗的安装示意图	27
图 6-8: 进料箱、进料口和集料斗的安装示意图	27
图 6-9: 维修保养刀具图	28
图 6-10: 卸下定刀片	29
图 6-11: 卸下动刀片	29
图 6-12: 定刀与动刀的安装示意图一	30
图 6-13: 定刀与动刀的安装示意图二	30
图 6-14: 定刀与动刀的安装示意图三	30

1. 概述



安装和使用本机前应仔细阅读使用说明书，以免造成人身事故或机器损坏。



注意！

粉碎机的刀片很锋利，易割伤人，使用时应非常小心。



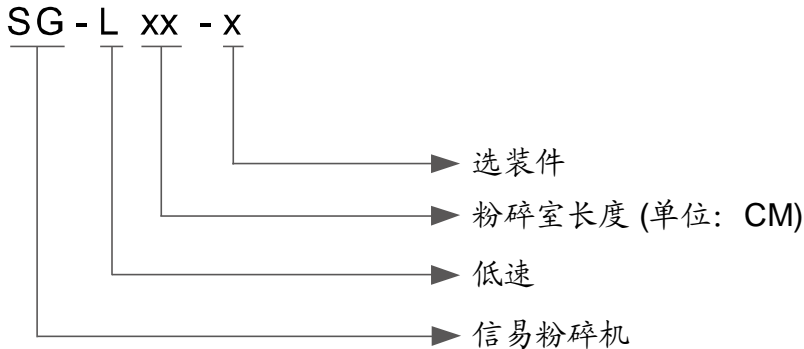
禁止处理有毒及易燃的物料！

SG-L 齿啃式粉碎机适用于坚厚细长或韧性较强的水口料之立即回收或少量废料粉碎，体积小低转速、低磨损、超静音，采用低转速的结构设计，颗粒均匀粉尘含量极少；快捷的清料方式，只需几步简单的操作，即可完成粉碎室的残料清理；简单的控制方式及操作性，对于使用者非常友好，可实现快速上手使用。另提供了丰富的选装功能满足不同生产工艺的特定需求。



图 1-1：齿啃式粉碎机 SG-L27

1.1 编码原则



1.2 本机特点

- l 采用 TECO 品牌减速机，机器性能更稳定，寿命更长，传递扭矩大
- l 采用齿刀、爪刀一体化设计，粗粉碎和细粉碎同时进行，粉碎料颗粒均匀，可立即与新料混合使用
- l 无筛网设计，粉碎颗粒均匀，粉尘含量极少
- l 结构严谨，节省空间，清扫方便快捷
- l 进料箱采用可视料窗，双层隔音设计，内胆采用不锈钢材质制作
- l 减速机与主轴采用连轴器连接，更换刀具、减速机方便快捷

所有的机器维修工作应由专业的维修人员来完成，该书说明适用于现场操作者及维修人员使用，第 6 章直接针对维修人员，其它章节适于操作者。

为了避免对机器的损害和对人的伤害，非经信易公司授权，任何人不得对机器的内部作任何修改，否则本公司将不履行承诺。

我公司具有良好的售后服务，在您使用过程中，如有问题需解决，请与我公司或经销商联系。

服务热线：

+886 (0)2 2680 9119 (台湾)

+86 (0)769 8331 3588 (华南)

+86 (0)573 8522 5288 (华东)

+86 (0)23 6431 0898 (华西)

4008316361(仅限中国大陆电话拨打)

800 999 3222 (中国大陆座机拨打)

1.3 安全规则

依照本说明书上的安全规则，避免造成人身伤害及机器损坏。

1.3.1 安全标识



电器安装应由专业的电工来完成。否则有触电的危险！



在机器维修保养时必须关闭主开关及控制开关。



在主开关和控制开关未关闭之前，不要让身体任何部位进入粉碎机。



高压！危险！

此标签贴在控制箱与接线盒上。



粉碎机的动刀片极锋利且易引起伤害！



如果刀架人为转动——特别小心！



在进料箱和集料盒未关好之前，不要启动粉碎机。



当粉碎机在粉碎物料时，操作人员请戴上耳罩！



在打开进料箱之前，请确认粉碎机电源已切断。



打开或关闭进料箱时，请注意轻拿轻放。



注意！

电控箱内所有安装电气元件的螺丝全部锁紧，无需定期检查！

当操作本粉碎机时，应注意以下标记。

	<p> 危险</p> <p>高压危险！</p> <p>可能会导致死亡或其它的严重事故。</p> <p>维修前请切断电源。</p> <p>非专业人士不得任意更改电路。</p> <p>打开电源前请做好接地连接。</p>
	<p> 小心</p> <p>此护罩易挟手导致伤害。</p> <p>手与此挟手点保持一定的距离。</p>
	<p> 小心</p> <p>刀具十分锋利，有割伤的危险。</p> <p>机器运转中，不可取下或打开机器安全护罩。</p> <p>手要与刀具保持一定的距离。</p>
	<p> 注意</p> <p>操作前请仔细阅读操作手册。</p> <p>开机前，按照指示作安全装置测试。</p> <p>非制造商许可，不得更改机器的设计。</p>

1.3.2 机器的运输与储藏

运输

- 1) SG-L 系列粉碎机是用板条箱或夹板箱包装的，底部用木板作垫适于用叉车快速更换位置。
- 2) 机器底部装有可移动脚轮，便于在拆除包装后轻松移动。
- 3) 在运输过程中，请不要转动机器，并避免和其他物体相撞，以防出现不正常的运转。
- 4) 虽然机器结构具有良好的平衡性和搬运吊环，然而在吊装机器时同样要小心，以防跌落。
- 5) 在长距离运输过程中，机器和其附带的部件的保存温度为-25℃到+55℃，如果是短距离运输，则其可以在+70℃的环境下运输。

储藏

- 1) SG-L 系列粉碎机应于室内储藏，环境温度在 5℃到 40℃之间，湿度低于 80%。
- 2) 切断所有的电源，并关闭主电源开关和控制开关。
- 3) 为避免由于水汽而带来的潜在的故障，请将整机特别是电器元件部分与水源隔离。
- 4) 应用塑料薄膜覆盖机器，以防灰尘和雨水的侵入。

工作环境

室内，干燥的环境，最高温度不得超过+45℃，湿度不能超过 80%。

- 1) 本装置的工作环境高度为海拔 3000m 以下。
- 2) 在机器运行过程中，至少需要 1m 的周边空间。请将本装置与易燃物品保持至少 2m 的距离。
- 3) 在工作区域应避免震动和磁力影响。

不要在如下情况下使用机器！



- 1) 出现损坏的线索。
- 2) 为防止电击，不要在湿地板上或者是机器淋雨后运行。

报废部件处理

当设备达到它的使用寿命，不能继续使用时，拔掉电源，按当地规定妥善处理。



火警！

为避免火灾，应该配备 CO₂ 干粉灭火器。



必须按照规定的要求拧紧螺丝!



当材料的宽度比进料口大时, 请先将材料割断直到其长度小于进料口径。



请不要将厚度小于 2mm 的软而富有弹性的材料送入到粉碎机中, 诸如橡胶皮之类的物质。

1.4 免责声明

以下声明阐述了信易(包括其雇员、代理商、分销商)对任何购买或使用信易相关产品, 包括选购件的购买者或用户所负责任之排除或限制。

信易对以下原因导致的任何损失、费用、开支、索赔或损害, 不负责任。

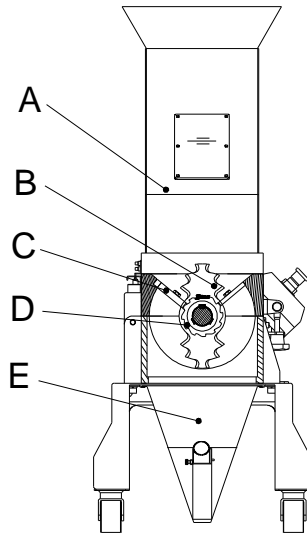
- 1) 在使用本产品之前, 不仔细阅读或不遵从产品说明书, 从而导致粗心或错误地安装、使用、保养等。
- 2) 超出合理控制的行为、事件或事故, 包括但不限于人为恶意或故意破坏、损坏, 或异常电压、不可抗力、暴乱、火灾、洪水、暴风雨、地震等自然灾害而产生或导致的产品无法正常运行。
- 3) 非本公司认可的维修人员对设备所进行的增加、修改、拆卸、运输或修理。
- 4) 使用非信易指定的消耗品或油品。

2. 结构特征与工作原理

2.1 功能描述

SG-L 系列粉碎机属于机边粉碎机。主要是配置成型机，粉碎小量的物料。粉碎时不要投入过量的物料。粉碎机通过电源开关、安全开关及急停开关来控制。

2.1.1 工作原理



部件名称:

A.进料箱 B.爪刀 C.固定刀片 D.齿刀 E.集料盒

图 2-1: 工作原理图

物料从进料箱(A)落到粉碎室中，爪刀(B)与定刀片(C)先将大块物料破碎，然后由齿刀(D)和定刀片(C)将物料粉碎成均匀颗粒，无需筛网。粉碎后颗粒直接落入集料盒(E)中；机身可以打开，清料维修都很方便。物料经粉碎后，颗粒可直接再利用，或送入一场所储存备用。

2.2 安全系统

为防止粉碎机运行时产生意外人身伤害，粉碎机设计了一套安全系统。

粉碎机内有锋利的刀具，易发生事故；因而配置安全系统，以保护人身安全。

在任何情况下，安全系统不能任意更改，否则机器处于危险状态，易发生事故。所有对安全系统的维护与保养，必须由专业人员来执行。

如果粉碎机的安全系统作任何修改，本公司将不再履行承诺，所有零部件的更换必须由信易公司提供。

2.2.1 急停开关

在机器控制面板上有一红色按钮。按下后，机器就会停止运转。沿按钮上的箭头方向旋转按钮，可使按钮复位(顺时针方向)。

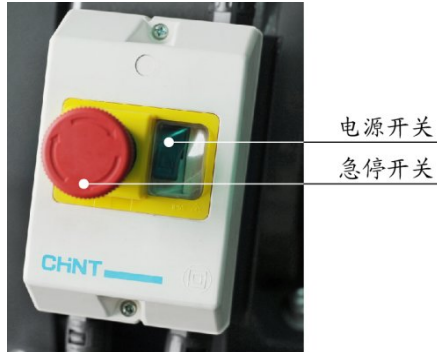


图 2-2: 急停开关

2.2.2 安全开关

粉碎机上配置有断路器的安全开关，如果进料箱位置改变了，或者断路器松开了，它将切断电源停机。粉碎机有一个处于进料箱与粉碎室之间的安全开关。

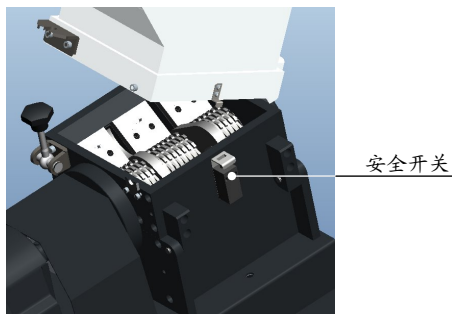


图 2-3: 安全开关

2.2.3 门锁

该机器门锁是一个梅花螺母，它可延长打开进料箱的时间，从而避免伤害。当打开进料箱时，需松开此梅花螺母，它将会持续一段时间，足够使粉碎机完全停下来，从而避免人身的伤害。

开机前请注意检查进料箱是否锁紧。

2.3 选装件

2.3.1 人工收集型储料箱

人工收集型储料箱可方便粉碎料的收集和储存。

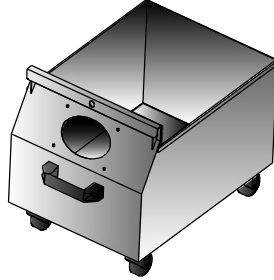


图 2-4: 人工收集型储料箱

2.3.2 风机吹送装置+旋风集尘器(PC 型)

利用高压风机将粉碎料吹送到旋风集尘器里，旋风集尘器把粉碎料与空气流分离，使粉碎料集中落入储料桶。

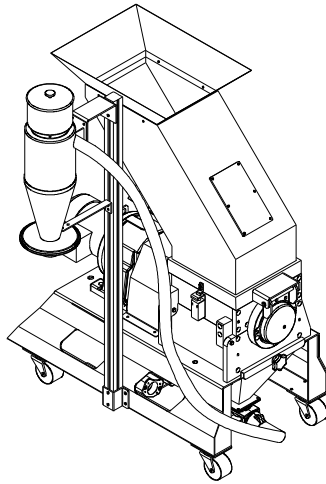


图 2-5: 风机吹送装置+旋风集尘器(PC 型)

2.3.3 刀具

在标准型 5mm 刀具的基础上，另提供 4mm 刀具或 6mm 刀具供选装。

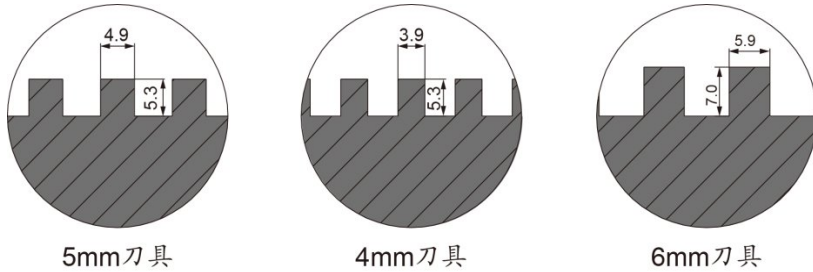


图 2-6: 刀具尺寸图

2.3.4 加盖进料箱

当机器不工作时，合上盖子可减少机器停止后因灰尘或其它杂物落入粉碎室对原料造成污染，机型后加注“DPC”。



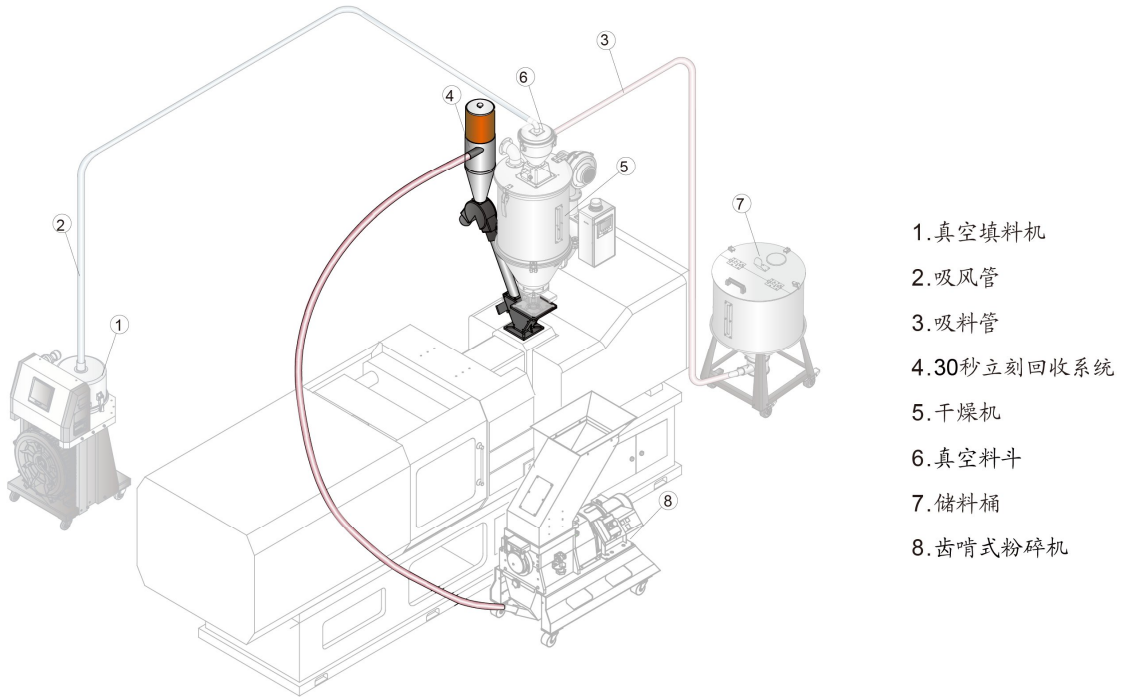
图 2-7: 加盖进料箱模型图

2.3.5 多功能控制箱

有微电脑检测刀轴受阻反转功能；可根据需要来设定连续/间歇模式运行，选装多功能控制箱机型后加注“MFB”。

2.3.6 30 秒立即回收系统-VR 型

30 秒立即回收系统可轻易将集料盒内的粉碎料利用高压空气送至新次料比例调节器混合后再利用，使水口料不因氧化、湿化而产生物理性及颜色变化，提高水口料制成品的品质。



1. 真空填料机
2. 吸风管
3. 吸料管
4. 30秒立刻回收系统
5. 干燥机
6. 真空料斗
7. 储料桶
8. 齿啃式粉碎机

图 2-8: 30 秒立即回收系统-VR 型安装示意图

2.3.7 30 秒立即回收系统-PR 型

30 秒立即回收系统可轻易将集料盒内的粉碎料利用高压风机吹送至新次料比例调节器混合后再利用，使水口料不因氧化、湿化而产生生物性及颜色变化,提高水口料制成品的品质。

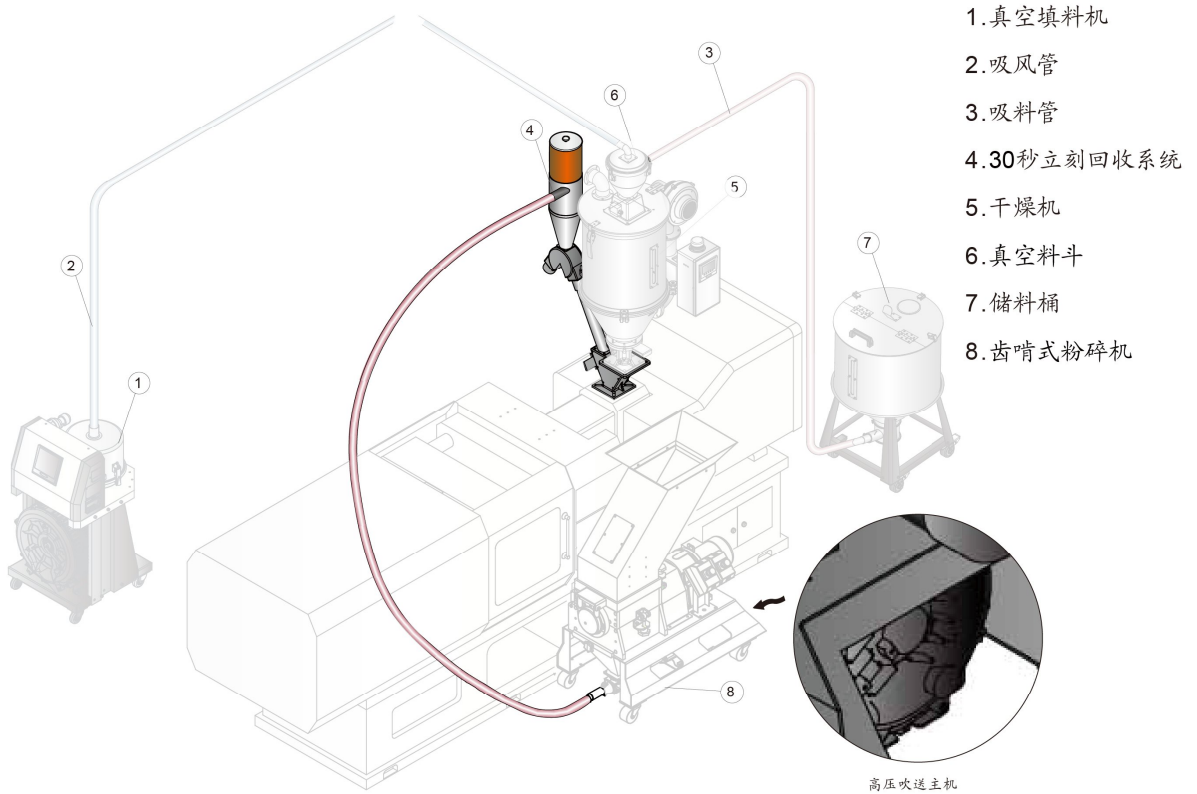


图 2-9: 30 秒立即回收系统-PR 型安装示意图

3. 安装、调试

本系列机型仅可用于通风良好的工作环境。



安装之前，请仔细阅读此章节。



为了避免机损人伤必须依照以下的顺序安装！



刀片非常锋利，操作时应非常小心，以免割伤！



粉碎机的电源连接必须由专业的电工来完成！否则有触电的危险！



小心！

粉碎刀必须放平稳，安装之时应防止刀具自动旋转。

粉碎刀必须放平稳，操作之时，手切勿靠近刀具，以防止发生人身伤害。



注意！

不能借助他人的帮助来完成刀具安装，防止受到人身伤害。

在粉碎室上用一条厚质的木块锁住转刀。



注意！

使用保护手套，刀片十分锋利，小心被切伤。



注意！

安装刀具时，一定要使用新的螺丝和垫片。

3.1 电源连接

- 1) 确保电源的电压和频率与厂家附于铭板上的标示相匹配。
- 2) 连接电缆线和地线应该服从当地的规章制度。
- 3) 使用独立的电缆线和电源开关，电线的直径应不小于电控箱应用的电线。
- 4) 电线接线端应该安全牢固。
- 5) 该系列电源采用三相四线，电源(L1, L2, L3)接电源火线，及接地线(PE)。
- 6) 配电要求：
主电源电压： $\pm 5\%$
主电源频率： $\pm 2\%$
- 7) 具体的电源规格请参考各机型电路图。

3.2 安装位置

请保证机器周围留有足够的安装空间(至少 1 米)，以方便机器的保养与维修。

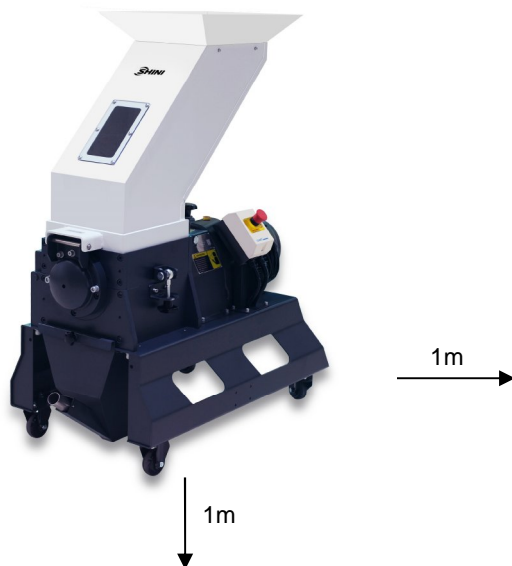


图 3-1: 安装位置图

将粉碎机移到合适位置，检查并确认安装地面是否水平及机器运行时充分的强度。

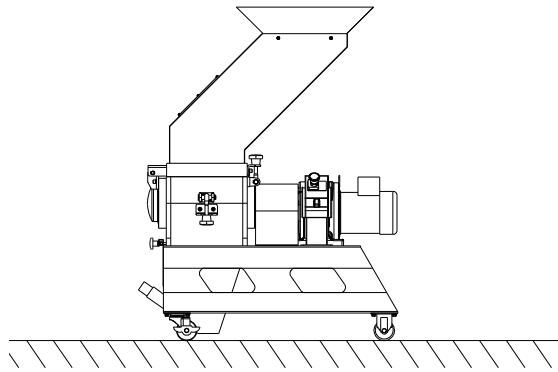


图 3-2: 安装示意图

机器必须安装于通风良好的环境中

4. 使用、操作

4.1 清除防锈油

出厂时机器未喷漆的部分已被刷上防锈油，在使用本机前应仔细清除防锈油。

- 1) 先用抹布擦拭。
- 2) 再将抹布沾上天那水清洗。

4.2 打开进料箱与集料盒



注意!

打开进料箱及集料盒之前，必须先切断粉碎机上的电源开关。



打开进料箱时，请注意轻拿轻放。



当心!

刀片很锋利，容易造成人身伤害。

4.2.1 打开进料箱

- 1) 检查进料箱是否已排空，再关闭主电源。
- 2) 松开梅花螺母。
- 3) 打开进料箱。



图 4-1: 打开进料箱

4.2.2 打开集料盒

- 1) 关闭粉碎机电源。
- 2) 松开梅花螺杆。
- 3) 拉出集料盒。

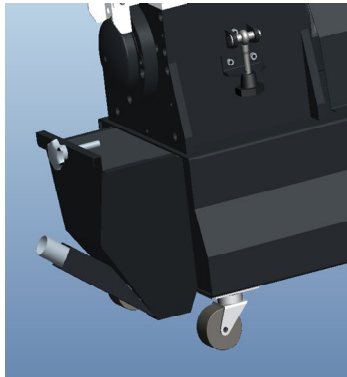


图 4-2: 打开集料盒

4.3 关上进料箱与集料盒

4.3.1 关上进料箱



关闭进料箱时，请注意轻拿轻放。



注意！

必须确认进料箱关好，否则机器无法启动。

- 1) 检查确保没有任何的粉末留在接口面或角落处。
- 2) 向右合上进料箱。
- 3) 将梅花螺母锁紧，固定进料箱。

4.3.2 关上集料盒



注意！

在关上之前，先清洁接口面。

小心！关上时不要挤伤！

- 1) 检查粉碎室及集料盒周围有无粉末或残料，若发现及时清除。
- 2) 顺着滑道把集料盒往里推。
- 3) 将梅花螺杆锁紧，固定集料盒。

4.4 开机及停机

粉碎机是通过电动机断路器来控制，开启粉碎机前请确保进料箱已经关上。

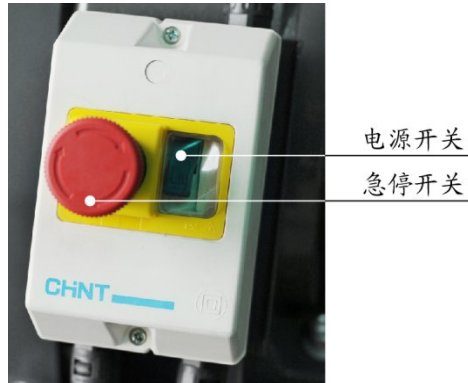


图 4-3: 电动机断路器图

注意：在进料箱及粉碎室内还有原料没有粉碎之前，不能停机，否则留在里面的原料将堵塞转子，再次开机时就会使马达过载而跳闸。

4.4.1 首次开机前

- 1) 检查粉碎机是否置于水平状态。
- 2) 检查刀具间隙，及刀片的锁紧螺丝是否锁紧。
- 3) 在未开始粉碎物料之前，请先确认粉碎机主轴处于正转状态。

4.4.2 检查电机的运转方向

- 1) 检查进料箱及进料口螺丝是否锁好。
- 2) 检查集料盒是否关好。
- 3) 按下电源开关，启动粉碎机约 2S，按下急停开关，关闭粉碎机。面向电机尾部，检查电机风扇运转方向是否为顺时针方向。

注意：若电机运转方向不正确，极易损坏刀具，同时也会使粉碎能力大大降低！请切断电源，调换主电源三根接线中的任意两根即可。

4.4.3 首次开机 2 小时后

- 1) 再检查刀片螺丝是否有松动。
- 2) 检查减速机的固定螺丝，检查主轴末端锁紧螺丝是否锁紧。

4.4.4 首次开机 20~30 小时后

在机器满负荷运转 20~30 小时后，用测温仪检测减速机表面温度是否 $\leq 70^{\circ}\text{C}$ ，检查减速机箱是否漏油。

5. 故障排除

5.1 粉碎机不能运行

- 1) 检查急停开关是否没有复位，按顺时针的方向旋转停止开关使其复位。
- 2) 检查进料箱是否完全关上，如果进料箱没有完全关上，机器将不能开机。
- 3) 检测刀片与刀片之间的间隙。

如果粉碎机的刀已经很钝，或刀片间隙不正确，会导致停机，电动机断路器会跳闸。检查刀片、更换刀片详见维修与保养章节。

故障现象	原因	排除方法
电源开关按下后，系统不能启动	电源线未接好。 急停开关未复位。 电动机断路器故障。 安全开关未合上。	检查电源线。 复位急停开关。 更换电动机断路器。 检查安全开关。
启动开关按下后，马达发出“嗡嗡”的异常声响。	电源电压过低。 电源缺相。 马达卡死或者故障。	检查电源。 检查粉碎室。 检查马达。
机器运转过程中，突然自动停机。	粉碎马达过载。 电源电压波动太大。	检查粉碎马达及相关部件。 改善电源质量。

5.2 其它原因而停机

安全开关的连接损坏或松散也会导致停机。

注意：不要断开安全开关或控制开关。

6. 维修与保养

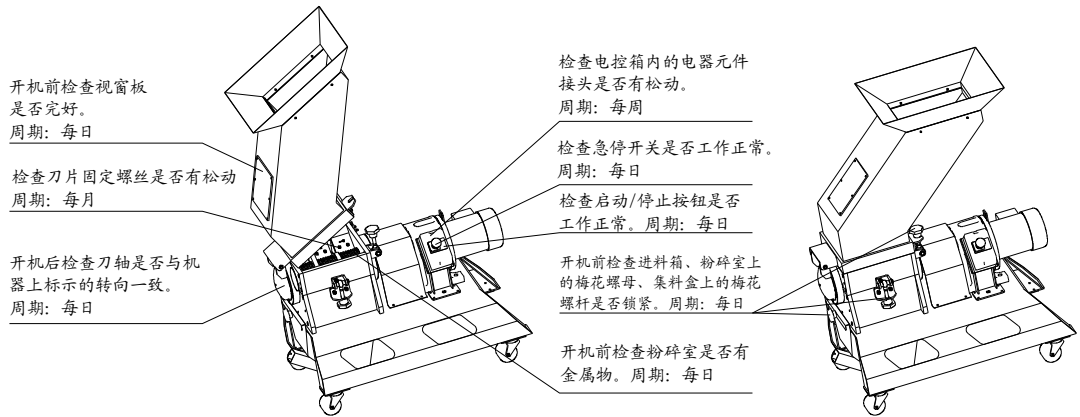


图 6-1: 维修保养示意图

表 6-1: 刀片及其他固定螺丝扭力表

螺纹尺寸	M10	M12	M14	M16	M18	M20	M22	M24
轴向力(N)	23.8	34.5	47	65.5	78.5	103	129	149
紧固力矩(Nm)	50	86	135	215	290	420	570	730

6.1 轴承及刀架的安装

- 1) 将轴承 2、轴承挡圈 1、轴承套 7、按顺序依次装入轴承座 3 内。
- 2) 把刀轴 4 垂直插入轴承套 7 内，再将爪刀 5 和齿刀 6 按间隔地顺序套在刀轴上。

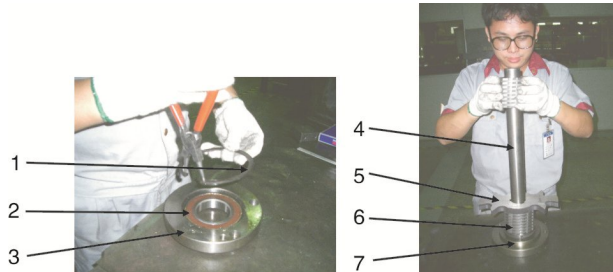


图 6-2: 轴承及刀架安装示意图一

- 3) 装上右轴承座、轴承套及轴承挡圈。
- 4) 把刀架 2 放入粉碎室 1 内，使其两端轴承与轴承座下槽装置相吻合。
- 5) 将左右轴承座 3 用螺丝固定在左右端盘 4 上。



图 6-3: 轴承及刀架安装示意图三



小心!

粉碎刀必须放置平稳，安装之时应防止刀具自动旋转。操作之时，手切勿靠近刀具，以防止发生人身伤害。

6.2 电机的安装



注意!

安装减速电机时，为防止刀架轴转动，应在粉碎室内用一厚质的木块卡住转刀。

- 1) 先将链条联轴器护罩拆开，拆下链条。将联轴器两端分别安装在减速机和主轴轴端。

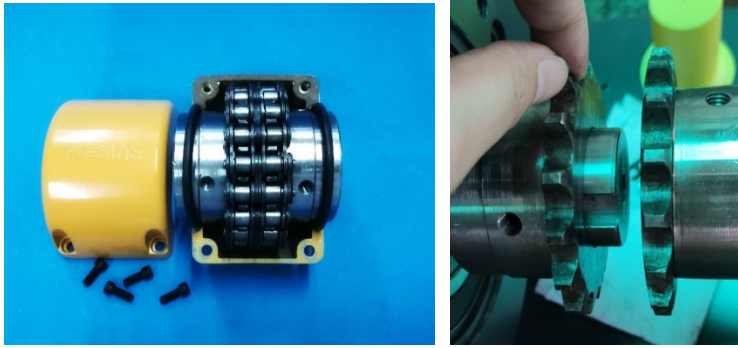


图 6-4: 减速电机的安装一

- 2) 将减速机放到机架上移动到合适位置后，安装链条联轴器的链条，用紧定螺钉锁紧联轴器，安装联轴器的黄色罩壳。



图 6-5: 减速电机的安装二

- 3) 将减速机用内六角螺丝(M12x30)和螺母将减速机固定在机架上，螺丝要锁紧，使电机不可以随意摆动。

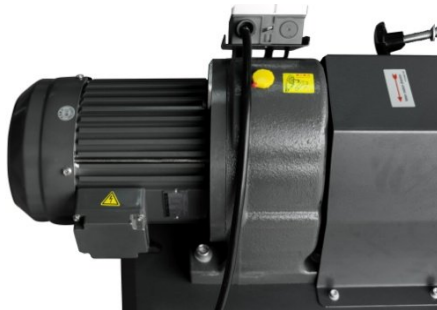


图 6-6: 减速电机的安装三



小心!

粉碎刀必须放置平稳，安装之时应防止刀具自动旋转。操作之时，手切勿靠近刀具，以防止发生人身伤害。

6.3 进料箱和集料盒的安装

- 1) 先将进料箱合页安装在粉碎箱的左轴承座上，用 M8 螺丝固定。
- 2) 抬起进料箱架在粉碎箱上，进料箱与进料箱合页用进料箱转轴和挡圈链接。



图 6-7: 进料箱、进料口和集料斗的安装示意图

- 3) 待上位部件装好后，两手托起集料盒，沿着集料盒固定板的滑道，轻轻推进去。



图 6-8: 进料箱、进料口和集料斗的安装示意图

注意：每个固定螺丝都应使用正确的力矩锁紧。

6.4 维修

所有的维修必须由专业的人员来完成，以避免造成人身伤害及机器损坏。

6.4.1 更换刀具



注意!

在装刀具时，粉碎机的动刀会因受力不平衡而自转!



当心!

当它的重心不稳定时，它也会自转。

刀片非常锋利，操作前请戴手套，操作时应非常小心，以免割伤!



在维修保养或更换刀具时，请参考 6.3 章定刀与动刀的安装来装配，请用螺纹固定剂 (建议使用蓝色 LOCTITE243) 注入在螺纹的接口处，然后拧紧各固定螺丝 (固定可避免螺丝打滑)。



图 6-9: 维修保养刀具图



注意!

在拆卸或安装动刀片时，没有外力能够帮助你；为了减少对他人的伤害，换刀时要单独完成。



注意!

为了避免自转，用一厚木块扣住动刀。刀具很锋利，在扣它时一定要小心。

1. 卸下定刀片



注意!

为了防止刀具自转，用一厚木块扣住它。

- 1) 取下刀片固定螺丝。
- 2) 取出定刀片。
- 3) 清洁刀片的安装面。



图 6-10: 卸下定刀片

2. 卸下动刀片

- 1) 期打开粉碎室，再松开轴承座上的内六角螺丝。
- 2) 取出刀架。
- 3) 清洁整个动刀片及粉碎室。

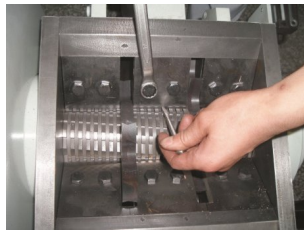


图 6-11: 卸下动刀片



小心!

当拧最后一枚螺丝时，一定要压住压刀块和刀片，以免造成伤害。

3. 安装刀片

仔细清洁定刀片及动刀片后再安装。



注意!

每次换刀时，螺丝和垫片必须全部换新。首先安装后定刀片，再安装前定刀片；然后再装动刀。具体安装步骤详见定刀与动刀的安装。



注意!

刀片非常锋利，安装前请配戴手套，安装时应非常小心，以免割伤！

安装步骤：

- 1) 把动刀刀架放到粉碎室下箱上，其孔位须对准粉碎室上的孔位。



图 6-12: 定刀与动刀的安装示意图一

- 2) 用扳手拧紧轴承座与粉碎室上对应的螺丝，使用正确的扭力将之拧紧。



图 6-13: 定刀与动刀的安装示意图二

- 3) 待转动刀刀架已安装到机体的机架上后，把与齿刀对应的定刀片装在前后箱块上，使齿刀与对应的定刀间隙保持 0.3-0.5MM 之间，锁紧定刀片螺丝(使用螺丝螺纹固定剂 LOCTITE243)。



图 6-14: 定刀与动刀的安装示意图三

注意：为了避免人身伤害和机器损害，一定要拧紧固定刀的锁紧螺丝。

6.5 保养

当进行保养时，确保没有任何原料残留在粉碎机内。



注意！

所有的维修必须由专业人员来完成，以避免造成人身伤害及损坏机器。

6.5.1 减速机的日常保养

减速机初运行至 400 小时应重新更换润滑油，其后的换油周期约为 4000 小时，减速机的箱体内存留足够的润滑油量，并定时检查。当发现油量减少或油质变坏时应及时补足或更换润滑油。请注意保持搅拌马达及减速机外观清洁，及时清除灰尘、污物以利于散热。

机器零部件	使用寿命
减速机	5 年
轴承	40000 小时
断路器	10,000 次

6.5.2 日检

- 1) 进料口处有挡料皮，如有损坏，立即更换。
- 2) 检查急停开关的功能是否正常，开机后紧急停机。恢复时，按箭头方向即顺时针方向旋转按钮就可复位。
- 3) 检查主电源开关和停止开关功能是否正常。

6.5.3 周检

- 1) 检查机器的电源线有没有磨损或其它损坏，如有损坏，立即更换。
- 2) 检查安全开关。
- 3) 检查电气元件接头有无松动。

6.5.4 月检

- 1) 减速机初运行至 400 小时应重新更换润滑油，其后的换油周期约为 4000 小时，减速机的箱体内存留足够的润滑油量，并定时检查。当发现油量减少或油质变坏时应及时补足或更换润滑油。请注意保持搅拌马达及减速机外观清洁，及时清除灰尘、污物以利于散热。
- 2) 检查刀具有无松动及磨损。
- 3) 如果长期不用粉碎机，请在刀架、固定刀、转动刀，粉碎室及螺丝等各处涂抹防锈油，以防生锈。

6.6 清洁



注意!

当打开进料箱时，要小心可能会碰到刀片；刀片非常锋利可能造成人身伤害。

- 1) 停机之前，先透过视料窗检查进料箱是否排空。
- 2) 清洁进料箱的外表面。
- 3) 关闭主电源开关。
- 4) 放松长梅花螺杆后，向后打开进料箱，注意轻拿轻放，防止进料箱损坏。
- 5) 清洁进料箱的内表面。
- 6) 拧开梅花螺杆，取出集料盒。
- 7) 清洁集料盒。
- 8) 清洁粉碎室的内外。

6.7 维修保养记录表

6.7.1 机器资料

机器型号 _____ 序号 _____ 生产日期 _____

电压 _____ Φ _____ V 频率 _____ Hz 总功率 _____ kW

6.7.2 安装检

检查定刀片锁紧螺丝是否锁紧

检查减速机法兰是否锁紧

电气安装

电压检查 _____ V _____ Hz

熔断器规格: 1相 _____ A 3相 _____ A

电源相序检查

6.7.3 日检

检查主电源开关

检查急停开关

检查启动/停止按钮

检查挡料板(挡料皮)是否完好

检查急停开关及安全开关是否正常工作

清扫进料箱

检查启动、停止及主电源开关是否正常

6.7.4 周检

检查机器所有电缆线有无破损能

检查电气组件接头有无松动

检查定刀与动刀片固定螺丝是否松动

检查减速电机有无异常声音、震动、发烫

检查挡窗裂化状态

6.7.5 月检

检查机器减速机的状况

检测马达过载保护功能

检查刀具的锁紧

6.7.6 半年或每运行 1000 小时检查

- 检查或更换减速机润滑油
- 检查机器轴承的润滑
- 检查联轴器
- 整机使用状况评估

6.7.7 三年检

- 更换 PC 板
- 更换无熔丝开关