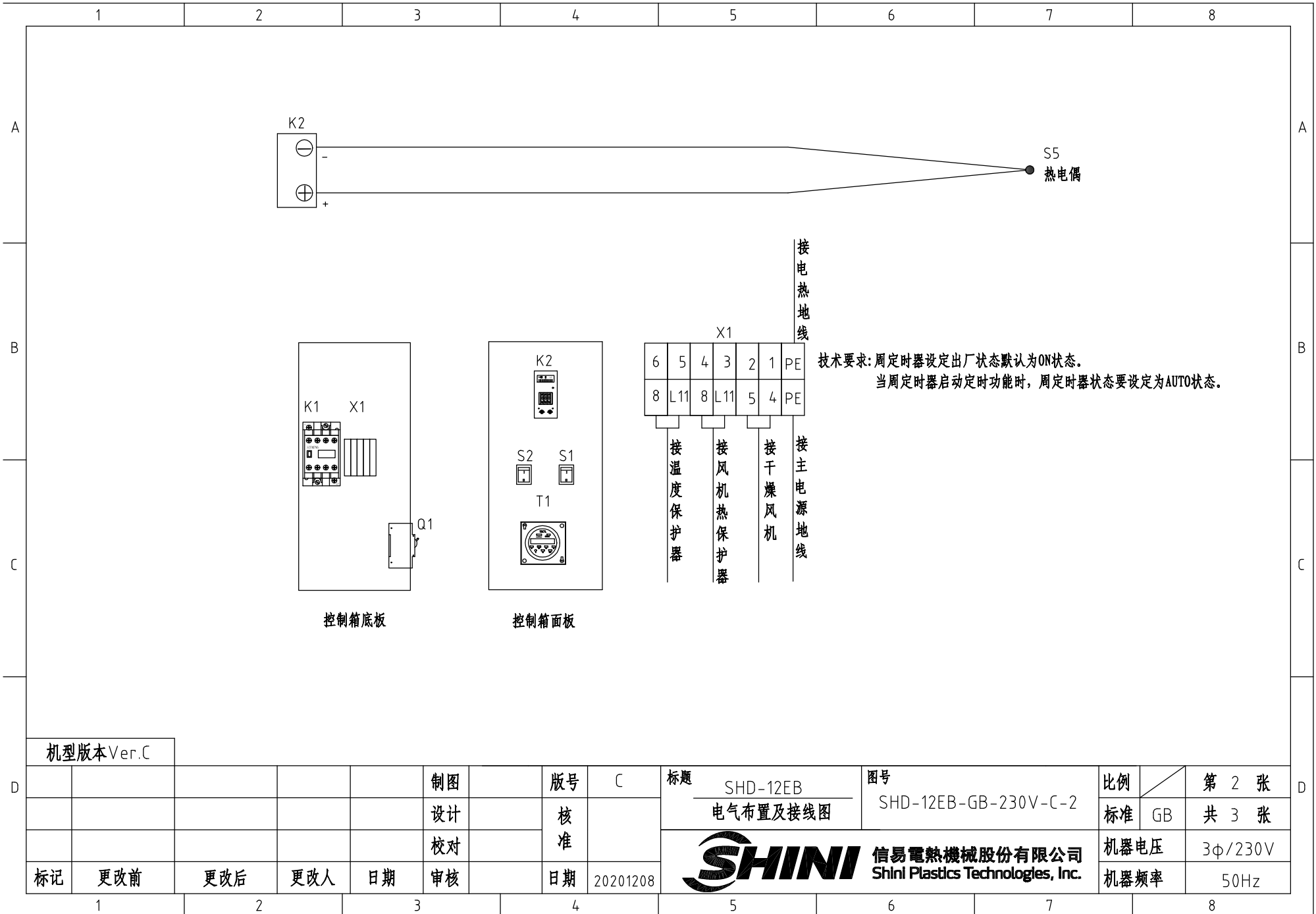


注：1.M1为干燥风机自带过热保护器。
2.S4为温度保护器。

机型版本 Ver.C						制图		版号	C	标题	SHD-12EB	图号	SHD-12EB-GB-230V-C-1	比例	第 1 张
						设计		核准		电气原理图			标准	GB	共 3 张
						校对		核准		 信易電熱機械股份有限公司 Shini Plastics Technologies, Inc.		机器电压		3φ/230V	
标记	更改前	更改后	更改人	日期	审核	日期	20201208	机器频率				50Hz			
1	2	3	4	5	6	7	8								




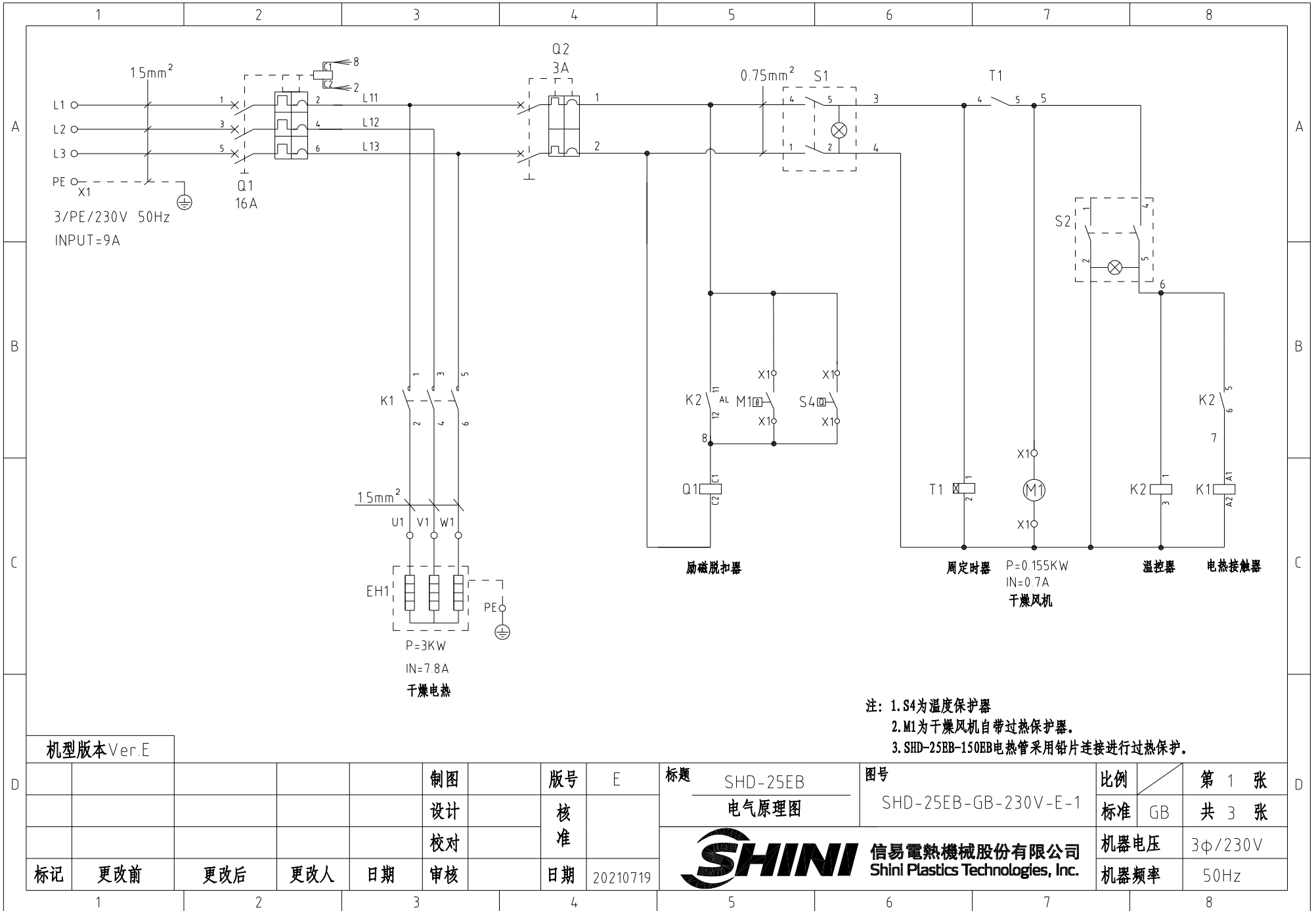
机型版本 Ver.C

					制图		版号	C
					设计		核准	
					校对		核准	
标记	更改前	更改后	更改人	日期	审核		日期	20201208

标题		SHD-12EB 电气布置及接线图		图号		SHD-12EB-GB-230V-C-2		比例	第 2 张
								标准	GB
								机器电压	3φ/230V
								机器频率	50Hz



1		2		3		4		5		6		7		8	
序号/NO.	符号/Symbol	名称/Name	制造商/Manufacturer	型号/Type	规格/Specification	数量/Number	物料编号/Material number	备注/Remark							
1	Q1	断路器/Circuit-breaker	TECO	BM-63C/3010S	10A 3P	1	YE40301003000								
2		励磁脱扣器/Excitation break away	YIJIN	MX	110V-400V 50/60Hz	1	YE40023560000								
3	K1	接触器/Contactor	SIEMENS	3RT6016-1AN21	220V 50/60Hz	1	YE00601621000								
4	K2	温控器/Temp. Controller	RONGDA	0-199℃	110V/220V 50/60Hz	1	YE85019900300								
5	T1	周定时器/week Timer	SHINI	TM69-2	220V 50/60Hz	1	YE86061900100	删除							
6	T1	周定时器/week Timer	TBCTL	CN101	200V/250V 50/60Hz	1	YE86101000100	新增							
7		周定时器外壳/week Timer housing	TBCTL	----	----	1	YR40101000100	新增							
8	S1 S2	切替开关/Control switch	ZHONGXUN	T120/55	4P (WH)	2	YE10210400000								
9	S4	温度保护器/Temperature protector	TONGBAO	KSD301-105	15A	1	----	(1)							
10	S5	热电偶/Thermocouple	SHINI	K TYPE	----	1	----	(1)							
11	M1	风机/Blower	LONGFENG	0.1kW	230V 50/60Hz	1	----	(1)							
12	EH1	电热/Heater	SHINI	2.2KW	400V 50/60Hz	1	----	(1)							
13	X1	端子排/Terminal	HONEYWELL	SK2.5	2.5mm ²	6	YE60002503200								
14		接地端子排/Terminal	HONEYWELL	GK2.5	2.5mm ² PE	1	YE60002503400								
15		终端固定件E/GX系列	HONEYWELL	E	GK系列	2	YE60000003900								
机型版本 Ver.C		注: (1)表示非电控箱内材料													
D					制图		版本号	C	标题	SHD-12EB	图号	比例	第 3 张		
					设计		核		电气元件明细表	SHD-12EB-GB-230V-C-3	标准	GB	共 3 张		
					校对		准		 信易電熱機械股份有限公司 Shini Plastics Technologies, Inc.	机器电压	3φ/230V				
	标记	更改前	更改后	更改人	日期	审核	日期	20201208		机器频率	50Hz				
1		2		3		4		5		6		7		8	

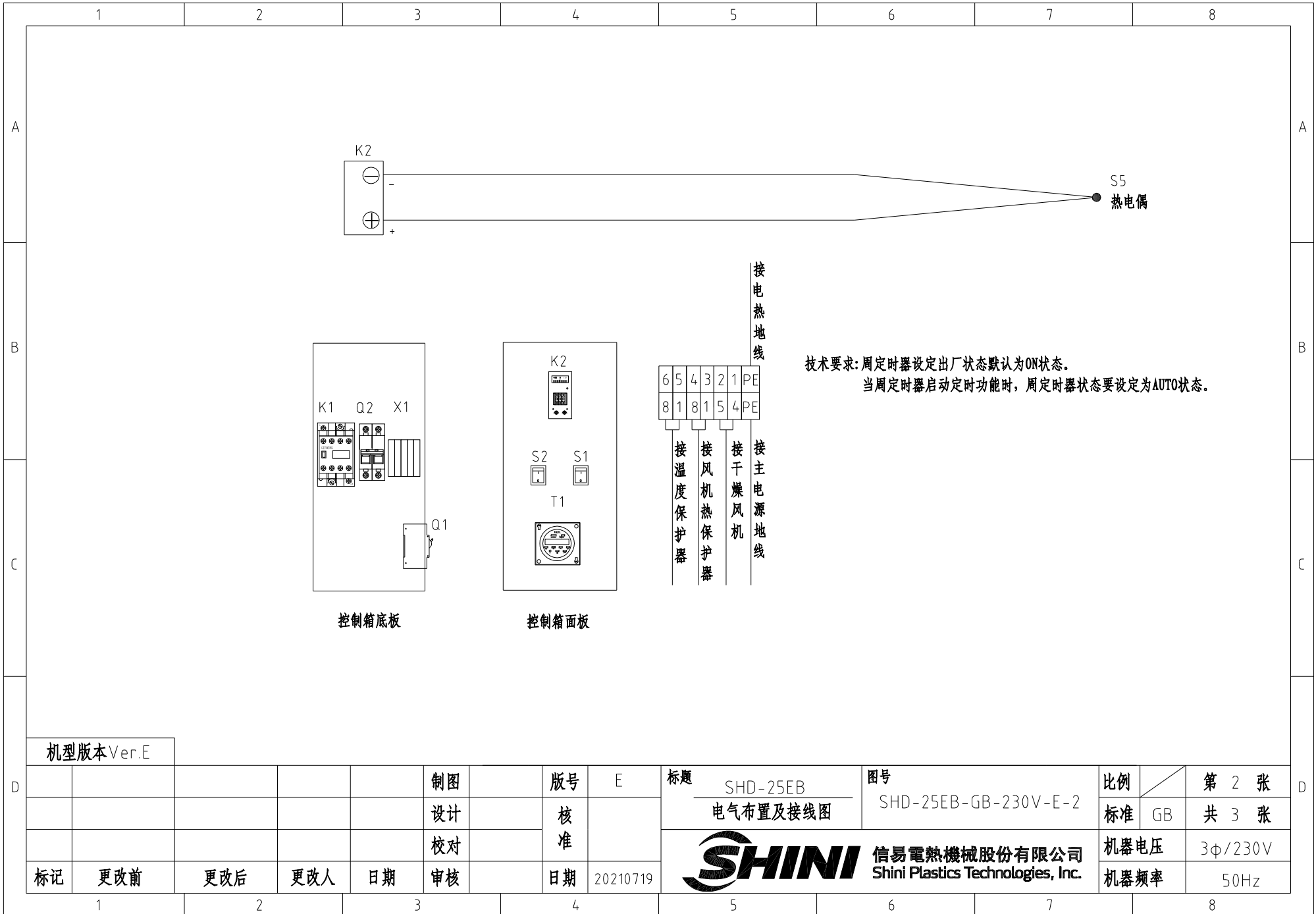


机型版本 Ver.E

					制图		版号	E
					设计		核准	
					校对		核准	
标记	更改前	更改后	更改人	日期	审核		日期	20210719

标题		SHD-25EB 电气原理图		图号		SHD-25EB-GB-230V-E-1		比例		第 1 张	
								标准		GB 共 3 张	
								机器电压		3φ/230V	
								机器频率		50Hz	






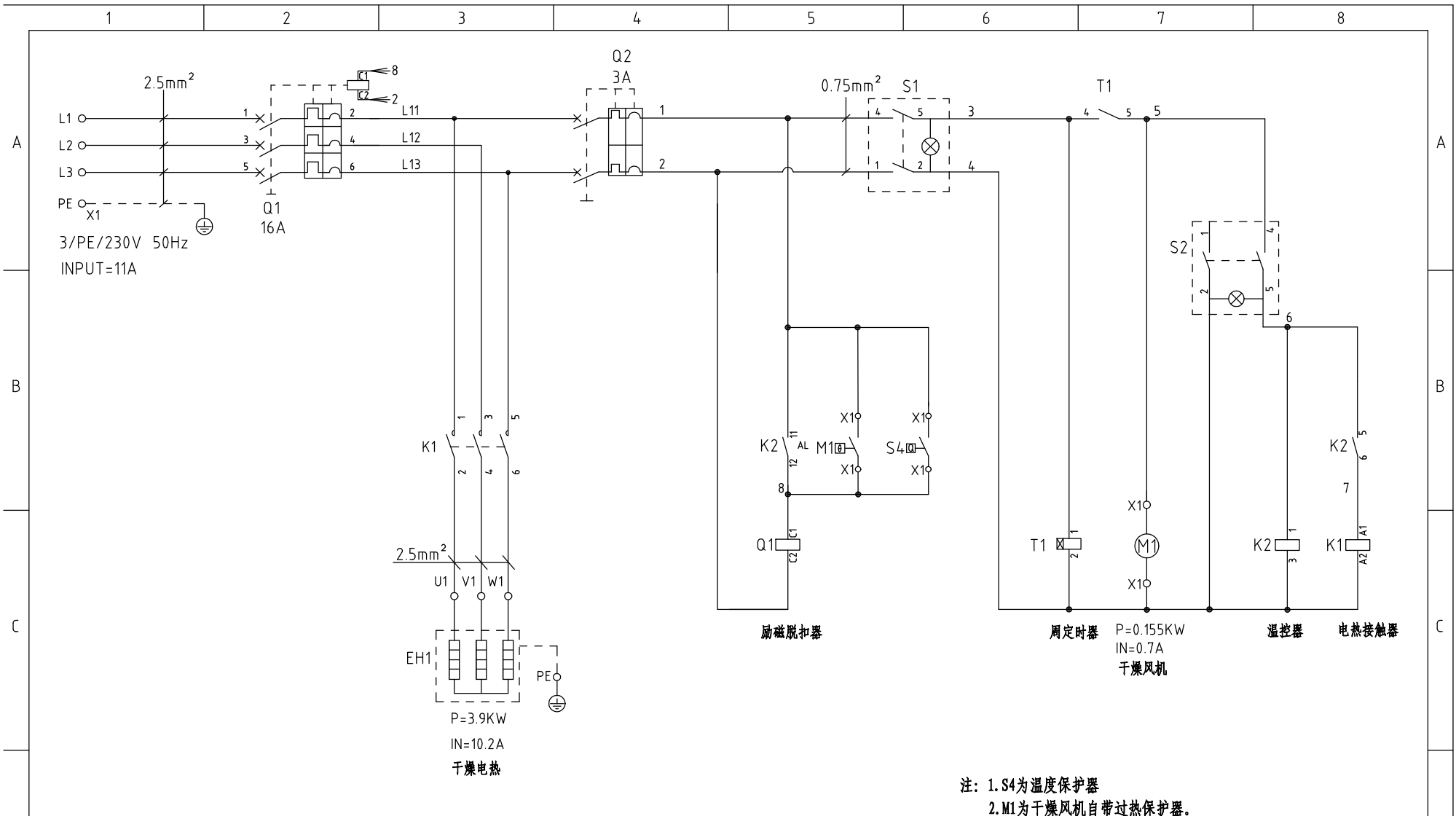
机型版本 Ver.E

					制图		版号	E
					设计		核	
					校对		准	
标记	更改前	更改后	更改人	日期	审核		日期	20210719

标题	SHD-25EB 电气布置及接线图	图号	SHD-25EB-GB-230V-E-2	比例	第 2 张
				标准	GB 共 3 张
				机器电压	3φ/230V
				机器频率	50Hz

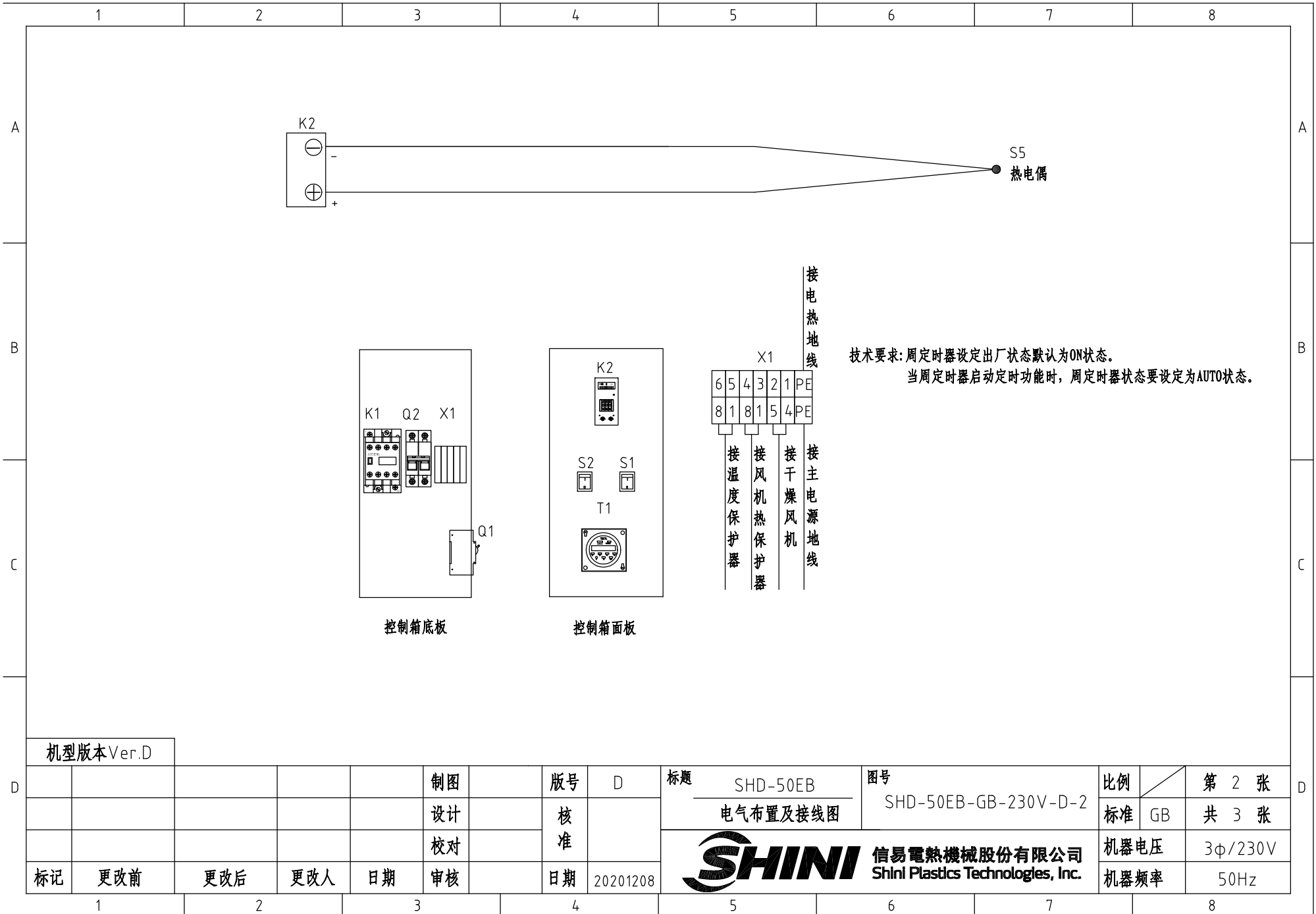


1		2		3		4		5		6		7		8	
序号/NO.	符号/Symbol	名称/Name	制造商/Manufacturer	型号/Type	规格/Specification	数量/Number	物料编号/Material number	备注/Remark							
A	1	Q1	断路器/Circuit-breaker	TECO	BM-63C/3016S	16A 3P	1	YE40301603000							
	2		励磁脱扣器/Excitation break away	YIJIN	MX	110V-4.00V 50/60Hz	1	YE40023560000							
	3	Q2	断路器/Circuit-breaker	TECO	BM-63C/2003S	3A 2P	1	YE40200203000							
	4	K1	接触器/Contactor	SIEMENS	3RT6016-1AN21	220V 50/60Hz	1	YE00601621000	删除						
	5	K1	接触器/Contactor	SIEMENS	3RT6017-1AN21	220V 50/60Hz	1	YE00601721000	新增						
	6	K2	温控器/Temp. Controller	RONGDA	0-199℃	110V/220V 50/60Hz	1	YE85019900300							
	7	T1	周定时器/week Timer	SHINI	TM69-2	220V 50/60Hz	1	YE86061900100	删除						
B	8	T1	周定时器/week Timer	TBCTL	CN101	200V/250V 50/60Hz	1	YE86101000100	新增						
	9		周定时器外壳/week Timer housing	TBCTL	----	----	1	YR40101000100	新增						
	10	S1 S2	切替开关/Control switch	ZHONGXUN	T120/55	4P (WH)	2	YE10210400000							
	11	S4	温度保护器/Temperature protector	TONGBAO	KSD301-105	15A	1	----	新增 (1)						
	12	S5	热电偶/Thermocouple	SHINI	K TYPE	--	1	----	(1)						
	13	M1	风机/Blower	LONGFENG	0.135kW	230V 50/60Hz	1	----	(1)						
	14	EH1	电热/Heater	SHINI	3.5KW	400V 50/60Hz	1	----	(1)						
C	15	X1	端子排/Terminal	HONEYWELL	SK2.5	2.5mm ²	4-6	YE60002503200	更改						
	16		接地端子排/Terminal	HONEYWELL	GK2.5	2.5mm ² PE	1	YE60002503400							
	17		终端固定件E/GK系列	HONEYWELL	E	GK系列	2	YE60000003900							
D	机型版本 Ver.E		注: (1)表示非电控箱内材料												
					制图		版号	E	标题	SHD-25EB	图号		比例		第 3 张
					设计		核准		电气元件明细表		SHD-25EB-GB-230V-E-3	标准	GB	共 3 张	
	标记	更改前	更改后	更改人	日期	审核	日期	20210719			信易电热机械股份有限公司 Shini Plastics Technologies, Inc.		机器电压	3φ/230V	
												机器频率	50Hz		
1		2		3		4		5		6		7		8	



注: 1. S4为温度保护器
2. M1为干燥风机自带过热保护器。
3. SHD-25BB-150BB电热管采用铅片连接进行过热保护。

机型版本 Ver.D						制图		版号		D		标题		SHD-50EB		图号		SHD-50EB-GB-230V-D-1		比例		第 1 张	
						设计		核准				电气原理图				标准		GB		共 3 张			
						校对		核准				 信易电热机械股份有限公司 Shini Plastics Technologies, Inc.		机器电压		3φ/230V		机器频率		50Hz			
标记						更改前		更改后		更改人				日期		20201208							



技术要求: 周定时器设定出厂状态默认为ON状态。
 当周定时器启动定时功能时, 周定时器状态要设定为AUTO状态。

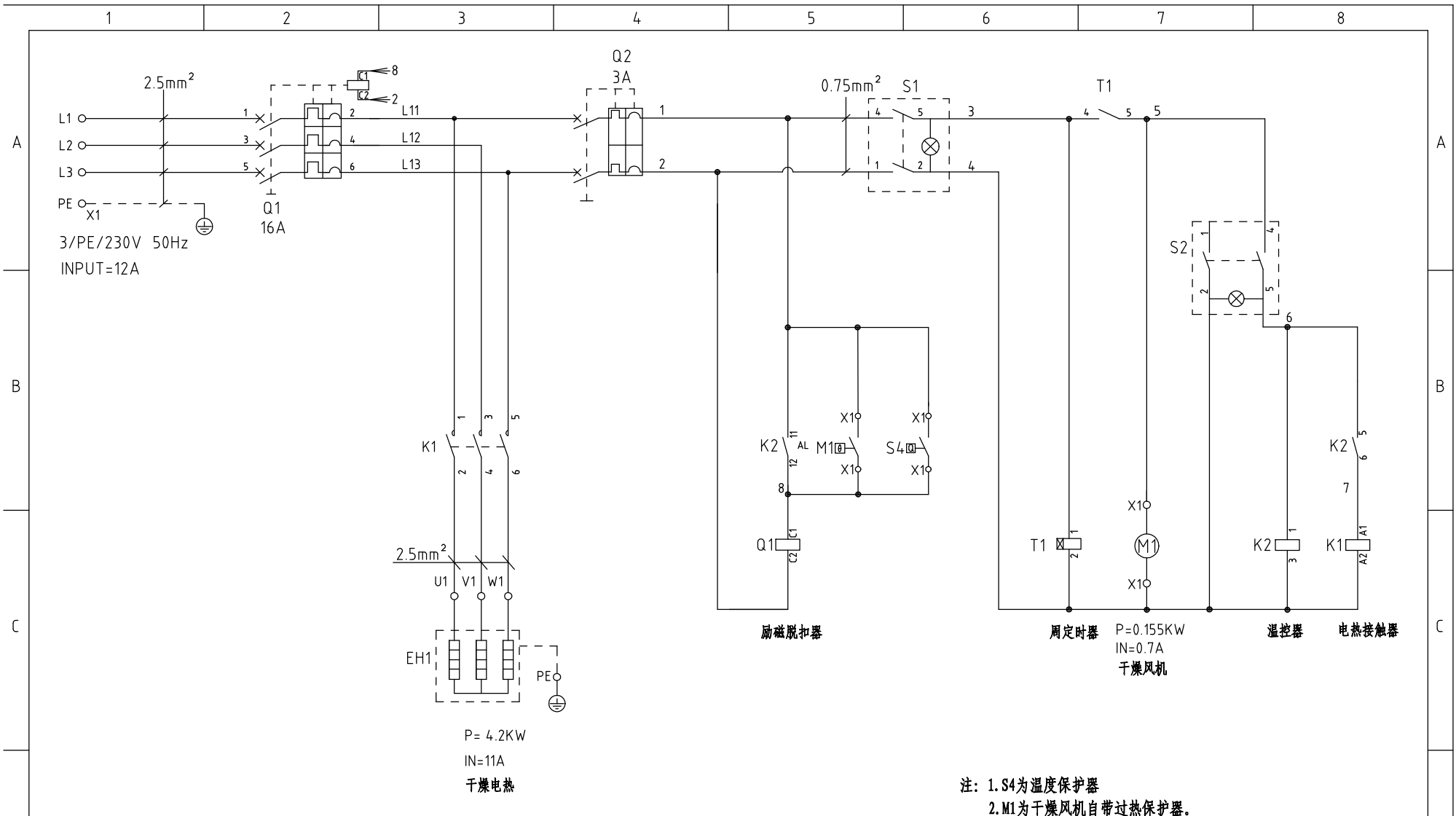
机型版本 Ver.D

					制图		版号	D
					设计		核准	
					校对			
标记	更改前	更改后	更改人	日期	审核		日期	20201208

标题		SHD-50EB		图号		SHD-50EB-GB-230V-D-2		比例	第 2 张
		电气布置及接线图						标准	GB 共 3 张
								机器电压	3φ/230V
								机器频率	50Hz

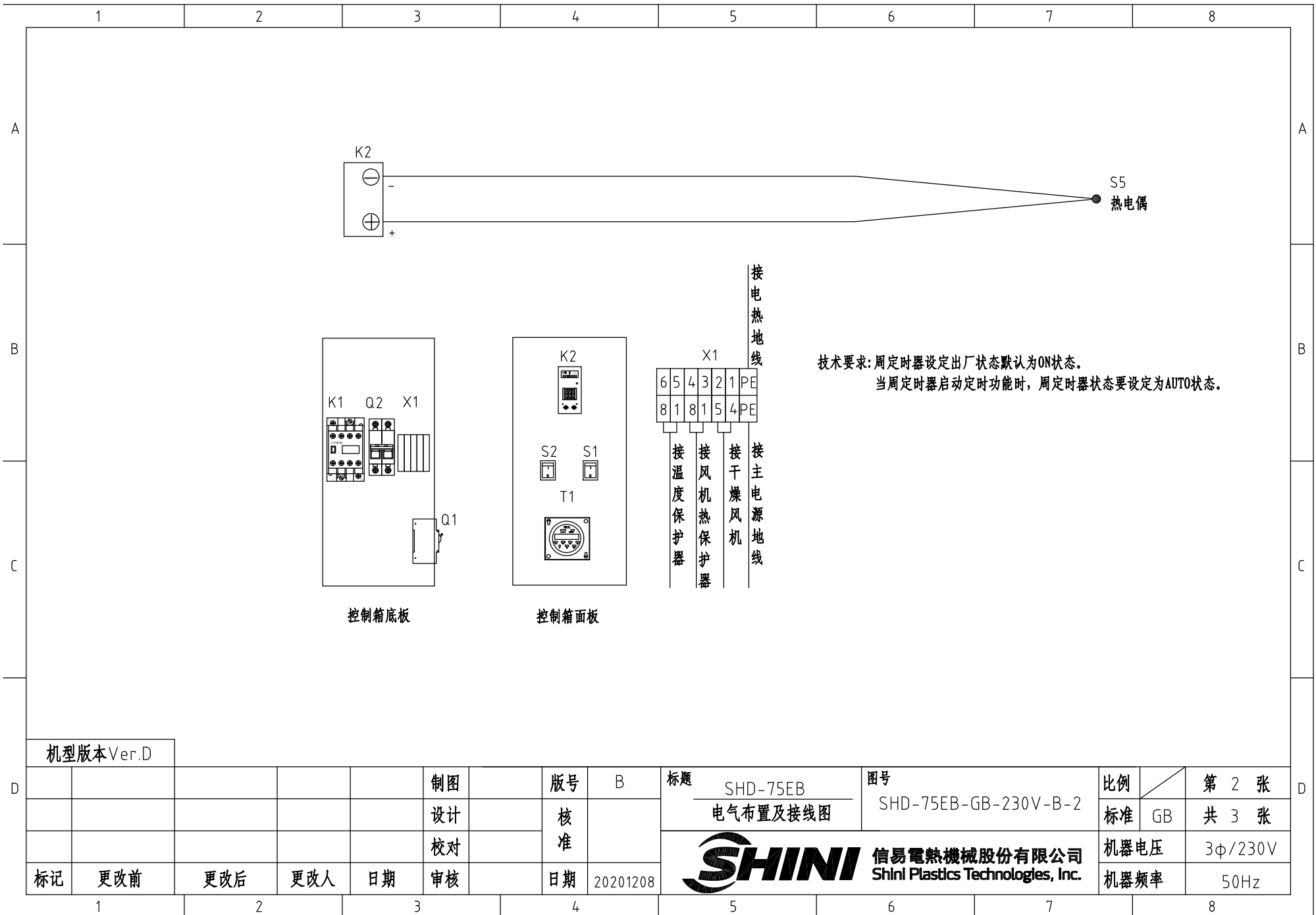


1		2		3		4		5		6		7		8	
序号/No.	符号/Symbol	名称/Name	制造商/Manufacturer	型号/Type	规格/Specification	数量/Number	物料编号/Material number	备注/Remark							
1	Q1	断路器/Circuit-breaker	TECO	BM-63C/3016S	16A 3P	1	YE40301603000								
2		励磁脱扣器/Excitation break away	YIJIN	MX	230V 50/60Hz	1	YE40023560000								
3	Q2	断路器/Circuit-breaker	TECO	BM-63C/2003S	3A 2P	1	YE40200203000								
4	K1	接触器/Contactor	SIEMENS	3RT6018-1AN21	220V 50/60Hz	1	YE00601800000								
5	K2	温控器/Temp. Controller	RONGDA	0-199℃	110V/220V 50/60Hz	1	YE85019900300								
6	T1	周定时器/WEEK Timer	SHINI	TM619-2	220V 50/60Hz	1	YE86061900100	删除							
7	T1	周定时器/week Timer	TBCTL	CN101	200V/250V 50/60Hz	1	YE86101000100	新增							
8		周定时器外壳/week Timer housing	TBCTL	----	----	1	YR40101000100	新增							
9	S1 S2	切替开关/Control switch	ZHONGXUN	T120/55	4P (WH)	2	YE10210400000								
10	S4	温度保护器/Temperature protector	TONGBAO	KSD301-105	15A	1	----	新增 (1)							
11	S5	热电偶/Thermocouple	SHINI	K TYPE	----	1	----	(1)							
12	M1	风机/Blower	LONGFENG	0.155kW 50E	220V 50/60Hz	1	----	(1)							
13	EH1	电热/Heater	SHINI	3.9kW	230V 50/60Hz	1	----								
14	X1	端子排/Terminal	HONEYWELL	SK2.5	2.5mm ²	4-6	YE60002503200	更改							
16		接地端子排/Terminal	HOEYWELL	GK2.5	2.5mm ² PE	1	YE60002503400								
17		终端固定件E/GK系列(霍尼韦尔)	HONEYWELL	E	GK系列	2	YE60000003900								
机型版本 Ver.D		注: (1)表示非电控箱内材料													
D					制图		版号	D	标题	SHD-50EB	图号	SHD-50EB-GB-230V-D-3	比例	第 3 张	D
					设计		核准		电气元件明细表一			标准	GB	共 3 张	
					校对		核准		 信易電熱機械股份有限公司 Shini Plastics Technologies, Inc.	机器电压	3φ/230V				
	标记	更改前	更改后	更改人	日期	审核	日期	20201208		机器频率	50Hz				
1		2		3		4		5		6		7		8	



注：1. S4为温度保护器
 2. M1为干燥风机自带过热保护器。
 3. SHD-25BB-150BB电热管采用铅片连接进行过热保护。


机型版本 Ver.D					制图	版号	B	标题	SHD-75EB	图号	比例	第 1 张
					设计	核准		电气原理图	SHD-75EB-GB-230V-B-1	标准	GB	共 3 张
					校对	核准		信易电热机械股份有限公司 Shini Plastics Technologies, Inc.	机器电压	3φ/230V		
标记	更改前	更改后	更改人	日期	审核	日期	20201208		机器频率	50Hz		
1	2	3	4	5	6	7	8					

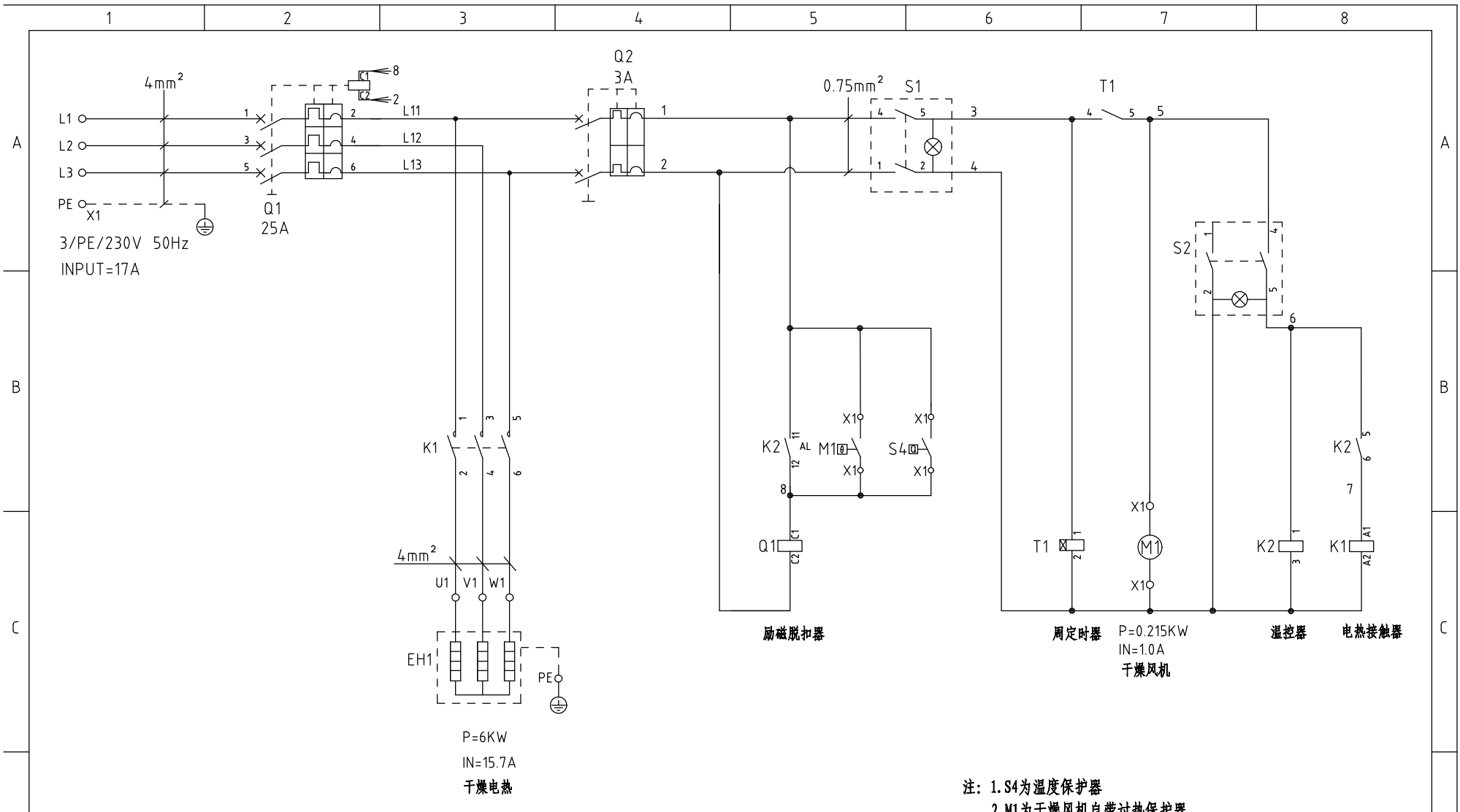


机型版本 Ver.D

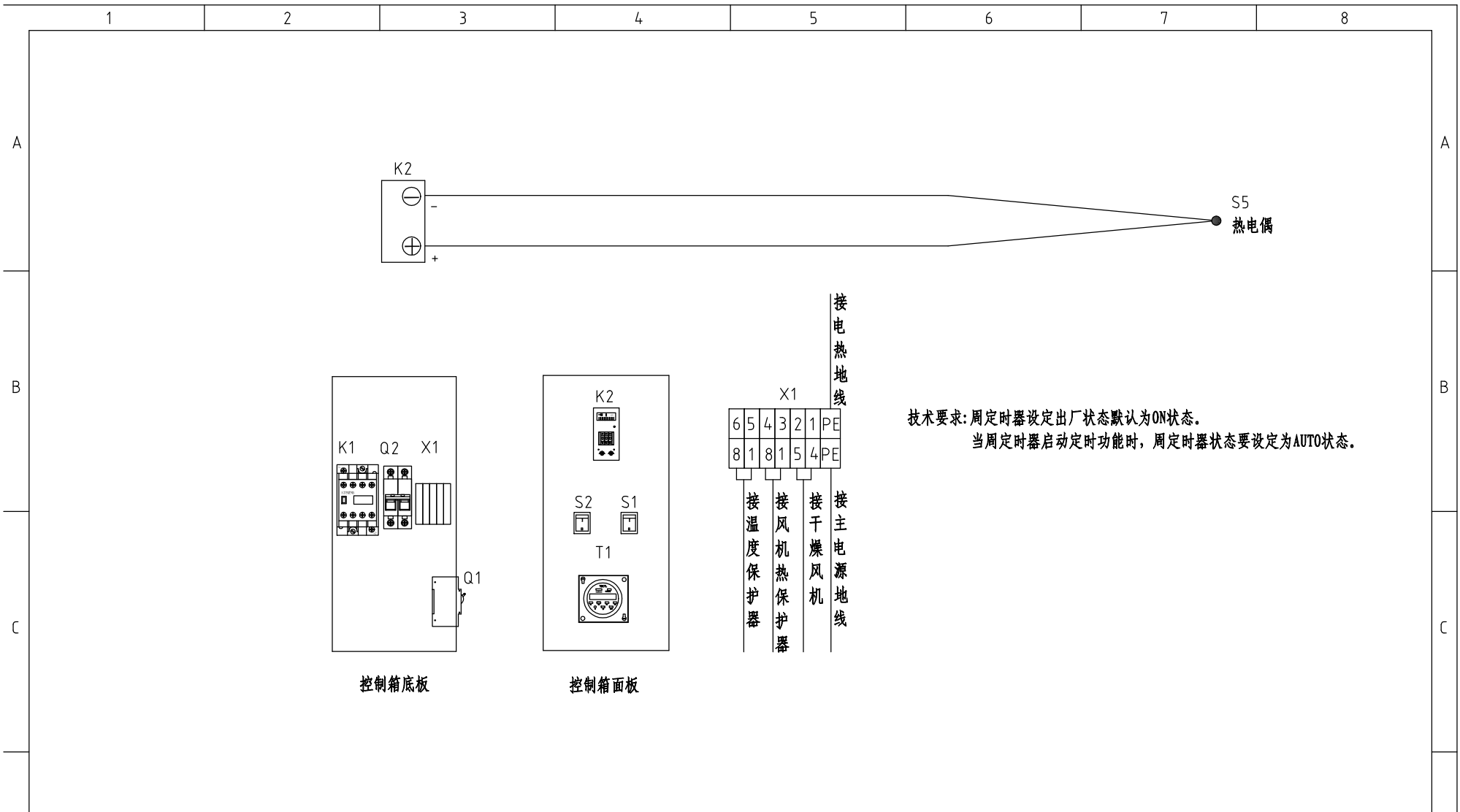
					制图		版号	B
					设计		核准	
					校对		核准	
标记	更改前	更改后	更改人	日期	审核		日期	20201208

标题		图号		比例		第 2 张	
SHD-75EB 电气布置及接线图		SHD-75EB-GB-230V-B-2		标准 GB		共 3 张	
 信易電熱機械股份有限公司 Shini Plastics Technologies, Inc.		机器电压		3φ/230V			
		机器频率		50Hz			

1		2		3		4		5		6		7		8	
序号/NO.	符号/Symbol	名称/Name	制造商/Manufacturer	型号/Type	规格/Specification	数量/Number	物料编号/Material number	备注/Remark							
1	Q1	断路器/Circuit-breaker	TECO	BM-63C/3016S	16A 3P	1	YE40301603000								
2		励磁脱扣器/Excitation break away	YIJIN	MX	230V 50/60Hz	1	YE40023560000								
3	Q2	断路器/Circuit-breaker	TECO	BM-63C/2003S	3A 2P	1	YE40200203000								
4	K1	接触器/Contactor	SIEMENS	3RT6025-1AN20	220V 50/60Hz	1	YE00602522000	删除							
5	K1	接触器/Contactor	SIEMENS	3RT6018-1AN21	220V 50/60Hz	1	YE00601800000	新增							
6	K2	温控器/Temp. Controller	RONGDA	0-199℃	110V/220V 50/60Hz	1	YE85019900300								
7	T1	周定时器/WEEK Timer	YUANHUANG	TM69-2	220V 50/60Hz	1	YE86061900100	删除							
8	T1	周定时器/week Timer	TBCTL	CN101	200V/250V 50/60Hz	1	YE86101000100	新增							
9		周定时器外壳/week Timer housing	TBCTL	----	----	1	YR40101000100	新增							
10	S1 S2	切替开关/Control switch	ZHONGXUN	T120/55	4P (WH)	2	YE10210400000								
11	S4	温度保护器/Temperature protector	TONGBAO	KSD301-105	15A	1	----	新增(1)							
12	S5	热电偶/Thermocouple	SHINI	K TYPE	----	1	----	(1)							
13	M1	风机/Blower	LONGFENG	0.155kW	230V 50/60Hz	1	----	(1)							
14	EH1	电热/Heater	SHINI	4.2KW	230V 50/60Hz	1	----	(1)							
15	X1	端子排/Terminal	HONEYWELL	SK2.5	2.5mm ²	4-6	YE60002503200	更改							
16		接地端子排/Terminal	HONEYWELL	GK2.5	2.5mm ² PE	1	YE60002503400								
17		终端固定件B/GK系列(霍尼韦尔)	HONEYWELL	E	GK系列	1	YE60000003900								
机型版本 Ver.D		注: (1)表示非电控箱内材料													
D				制图		版号	B	标题	SHD-75EB	图号	SHD-75EB-GB-230V-B-3		比例	第 3 张	
				设计		核		电气元件明细表一		标准	GB	共 3 张			
				校对		准		 信易電熱機械股份有限公司 Shini Plastics Technologies, Inc.	机器电压	3φ/230V					
	标记	更改前	更改后	更改人	日期	审核	日期		20201208	机器频率	50Hz				

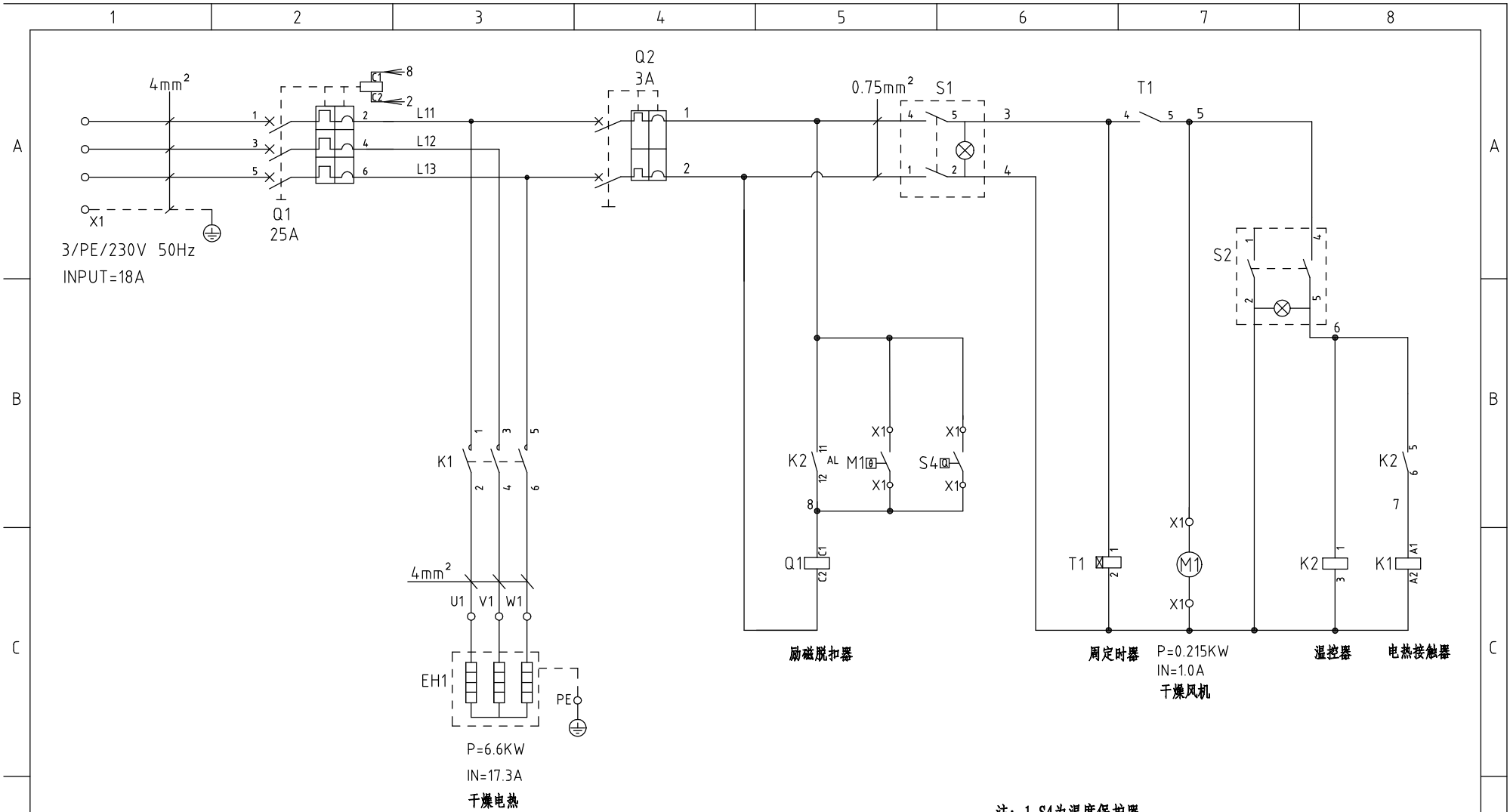


机型版本 Ver.C						制图		版号 A		标题 SHD-100EB		图号 SHD-100EB-GB-230V-A-1		比例 第 1 张	
						设计		核准		电气原理图		标准 GB		共 3 张	
						校对		核准		 信易电热机械股份有限公司 Shini Plastics Technologies, Inc.		机器电压		3φ/230V	
标记						更改前		更改后				更改人		日期	
1		2		3		4		5		6		7		8	



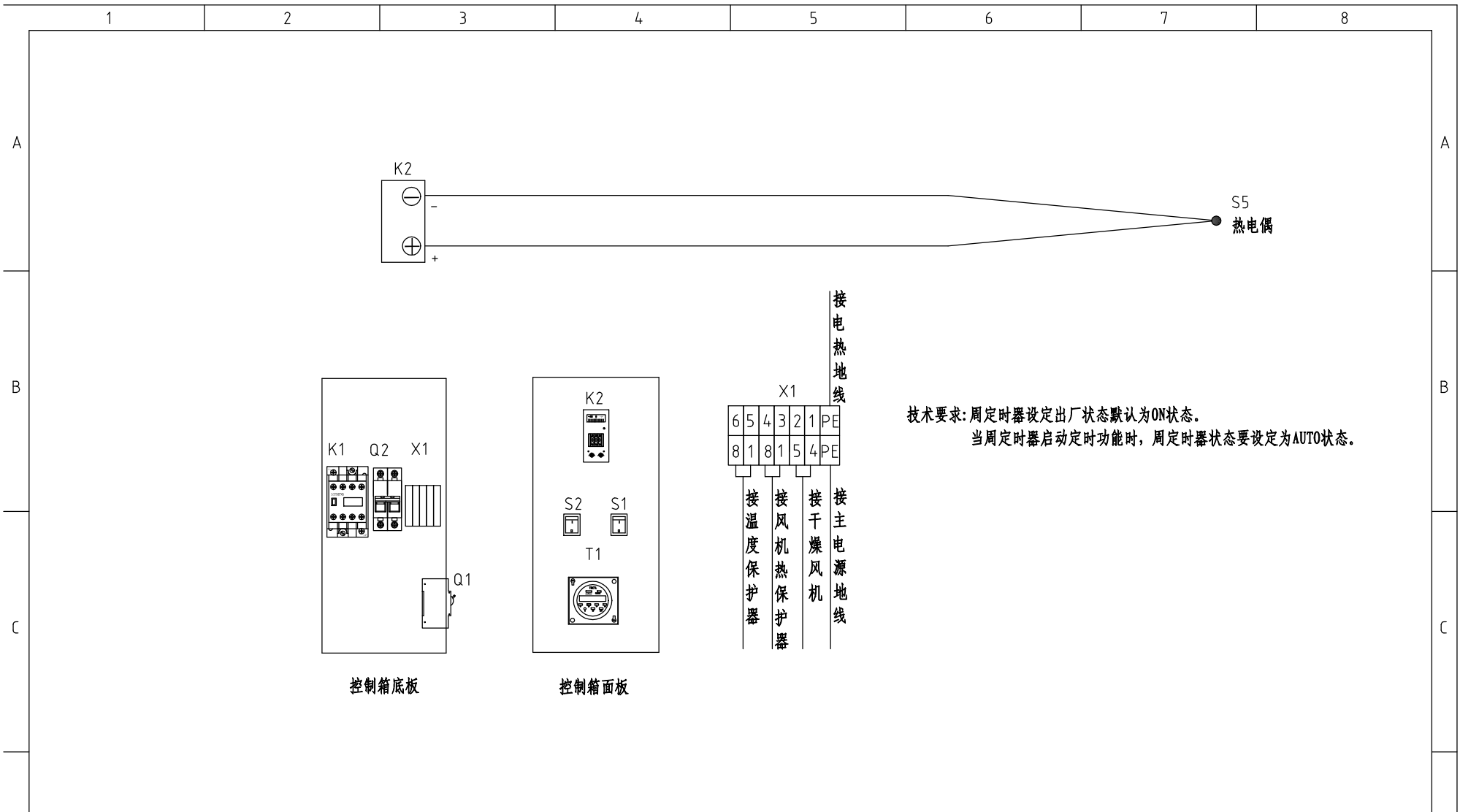
机型版本 Ver.C						制图		版号		A		标题		SHD-100EB		图号		SHD-100EB-GB-230V-A-2		比例		第 2 张	
						设计		核准				电气布置及接线图		标准		GB		共 3 张					
						校对		核准				信易電熱機械股份有限公司 Shini Plastics Technologies, Inc.		机器电压		3φ/230V							
标记						更改前		更改后		更改人				日期		审核		日期		20201208		机器频率	
1		2		3		4		5		6		7		8									

1		2		3		4		5		6		7		8	
序号/No.	符号/Symbol	名称/Name	制造商/Manufacturer	型号/Type	规格/Specification	数量/Number	物料编号/Material number	备注/Remark							
1	Q1	断路器/Circuit-breaker	TECO	BM-63C/3025S	25A 3P	1	YE40302503000								
2		励磁脱扣器/Excitation break away	YIJIN	MX	230V 50/60Hz	1	YE40023560000								
3	Q2	断路器/Circuit-breaker	TECO	BM-63C/2003S	3A 2P	1	YE40200203000								
4	K1	接触器/Contactor	SIEMENS	3RT6026-1AN20	220V 50/60Hz	1	YE00602622000								
5	K2	温控器/Temp. Controller	RONGDA	0-199℃	110V/220V 50/60Hz	1	YE85019900300								
6	T1	周定时器/weekTimer	SHINI	TM69-2	230V 50/60Hz	1	YE86061900100	删除							
7	T1	周定时器/week Timer	TBCTL	CN101	200V/250V 50/60Hz	1	YE86101000100	新增							
8		周定时器外壳/week Timer housing	TBCTL	----	----	1	YR40101000100	新增							
9	S1 S2	切替开关/Control switch	ZHONGXUN	T120/55	4P (WH)	2	YE10210400000								
10	S4	温度保护器/Temperature protector	TONGBAO	KSD301-105	15A	1	----	新增 (1)							
11	S5	热电偶/Thermocouple	SHINI	K TYPE	--	1	----	(1)							
12	M1	风机/Blower	LONGFENG	0.215KW	230V 50/60Hz	1	----	(1)							
13	EH1	电热/Heater	SHINI	6KW	230V 50/60Hz	1	----	(1)							
14	X1	端子排/Terminal	HONEYWELL	SK2.5	2.5mm ²	4-6	YE60002503200	更改							
15		接地端子排/Terminal	HONEYWELL	GK2.5	2.5mm ² PE	1	YE60002503400								
16		终端固定件B/GK系列	HONEYWELL	E	GK系列	2	YE60000003900								
机型版本 Ver.C		注: (1)表示非电控箱内材料													
D					制图		版本号	A	标题		图号		比例	第 3 张	
					设计		核		SHD-100EB		SHD-100EB-GB-230V-A-3		标准	共 3 张	
					校对		准		SHINI		信易电热机械股份有限公司		机器电压	3φ/230V	
	标记	更改前	更改后	更改人	日期	审核	日期	20201208	Shini Plastics Technologies, Inc.				机器频率	50Hz	
1		2		3		4		5		6		7		8	



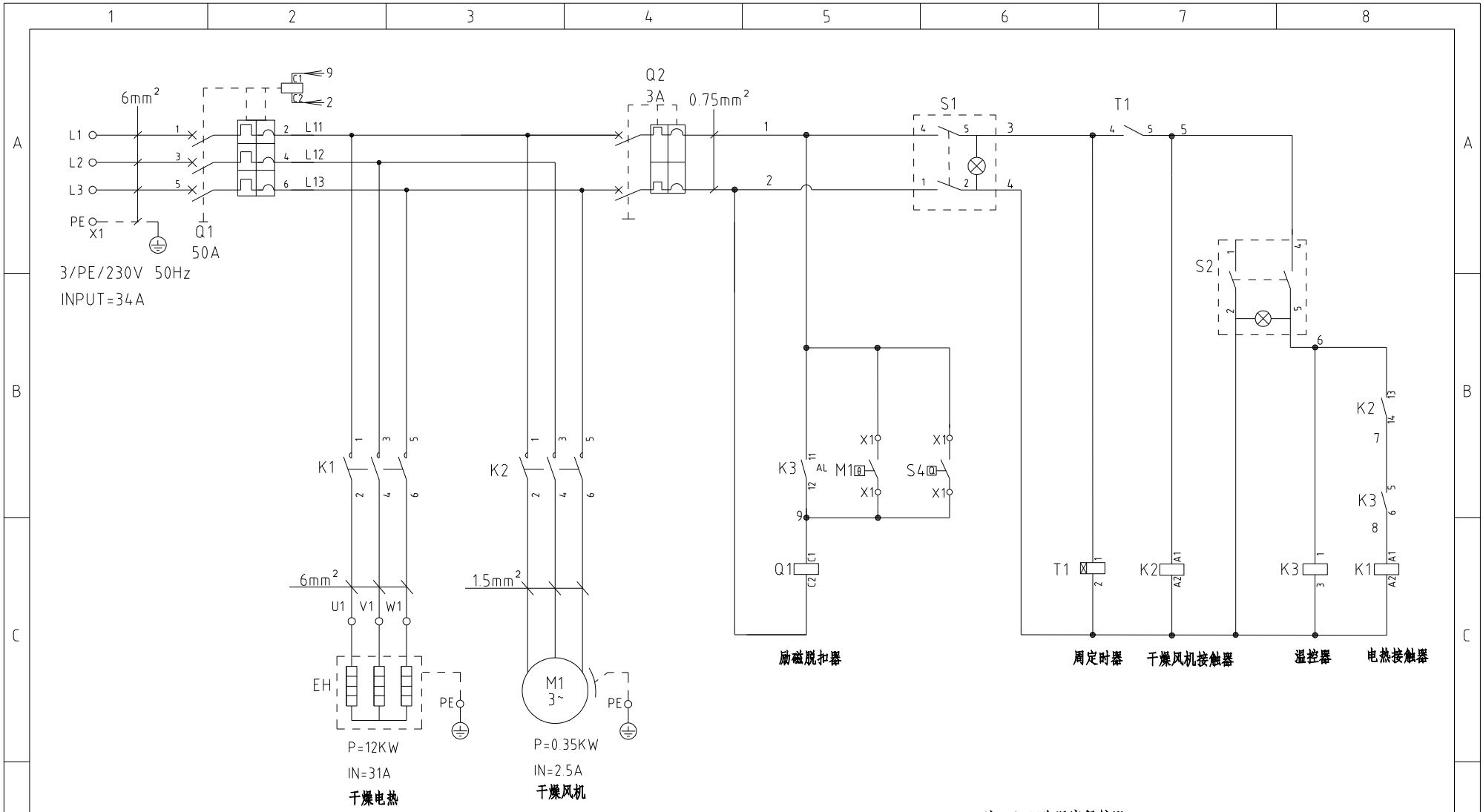
注: 1. S4为温度保护器
 2. M1为干燥风机自带过热保护器。
 3. SHD-25BB-150BB电热管采用铅片连接进行过热保护。

机型版本 Ver.C						制图		版号 A		标题 SHD-150EB		图号		比例		第 1 张	
						设计		核准		电气原理图		SHD-150EB-GB-230V-A-1		标准 GB		共 3 张	
						校对		核准		 信易电热机械股份有限公司 Shini Plastics Technologies, Inc.		机器电压		3φ/230V			
标记						更改前		更改后				更改人		日期		审核	
1		2		3		4		5		6		7		8			



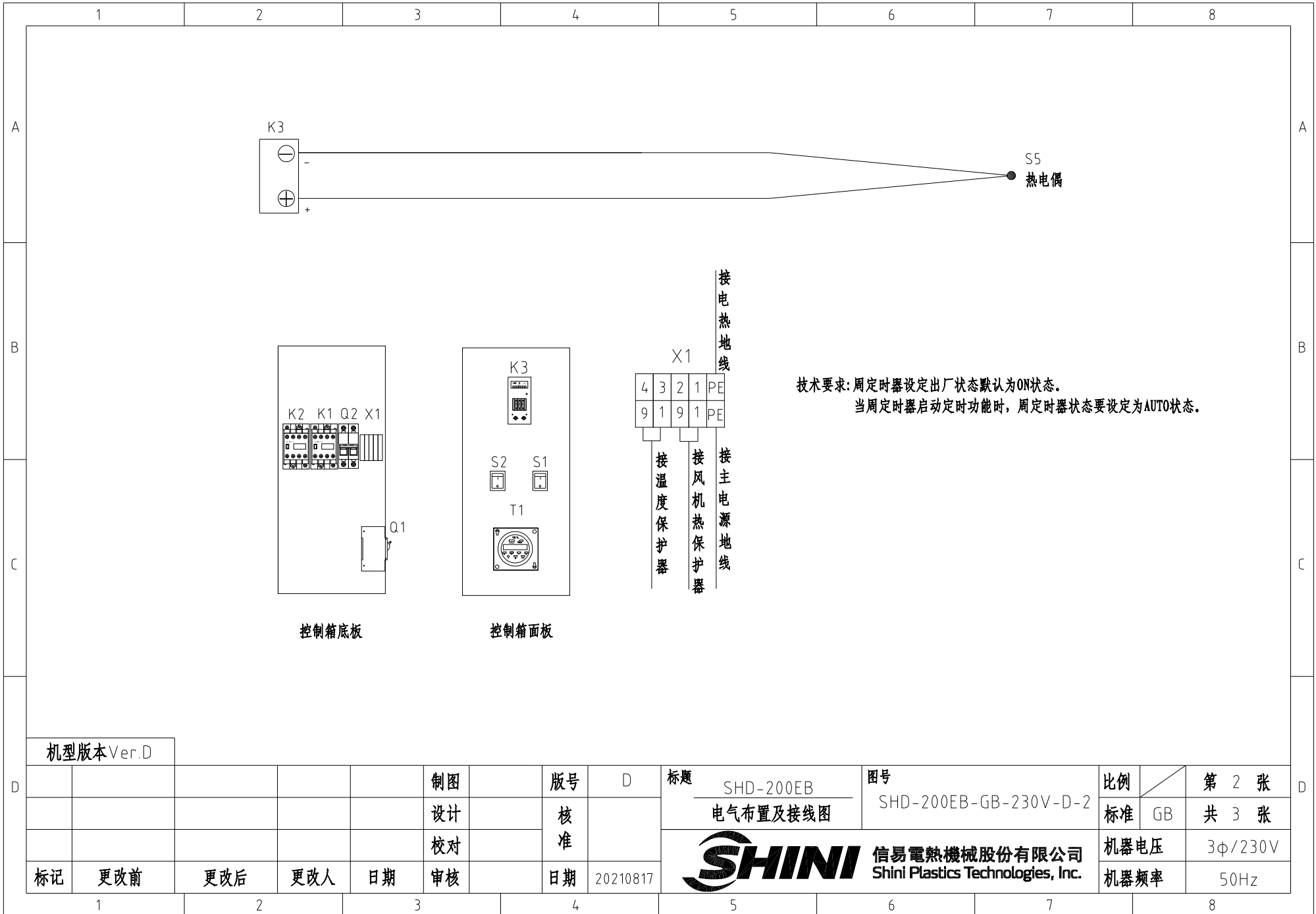
机型版本 Ver.C						制图		版号	A	标题		图号		比例	第 2 张	
						设计		核准		SHD-150EB 电气布置及接线图		SHD-150EB-GB-230V-A-2		标准	GB	共 3 张
						校对					 信易電熱機械股份有限公司 Shini Plastics Technologies, Inc.		机器电压		3φ/230V	
标记	更改前	更改后	更改人	日期	审核	日期	20201208						机器频率		50Hz	
1	2	3	4	5	6	7	8									

1		2		3		4		5		6		7		8	
序号/NO.	符号/Symbol	名称/Name	制造商/Manufacturer	型号/Type	规格/Specification	数量/Number	物料编号/Material number	备注/Remark							
1	Q1	断路器/Circuit-breaker	TECO	BM-63C/3025S	25A 3P	1	YE40302503000								
2		励磁脱扣器/Excitation break away	YIJIN	MX	230V 50/60Hz	1	YE40023560000								
3	Q2	断路器/Circuit-breaker	TECO	BM-63C/2003S	3A 2P	1	YE40200203000								
4	K1	接触器/Contactor	SIEMENS	3RT6027-1AN20	220V 50/60Hz	1	YE00602722000								
5	K2	温控器/Temp. Controller	RONGDA	0-199℃	110V/220V 50/60Hz	1	YE85019900300								
6	T1	周定时器/weekTimer	SHINI	TM69-2	230V 50/60Hz	1	YE86061900100	删除							
7	T1	周定时器/week Timer	TBCTL	CN101	200V/250V 50/60Hz	1	YE86101000100	新增							
8		周定时器外壳/week Timer housing	TBCTL	----	----	1	YR40101000100	新增							
9	S1 S2	切换开关/Control switch	ZHONGXUN	T120/55	4P (WH)	2	YE10210400000								
10	S4	温度保护器/Temperature protector	TONGBAO	KSD301-105	15A	1	----	新增 (1)							
11	S5	热电偶/Thermocouple	SHINI	K TYPE	--	1	----	(1)							
12	M1	风机/Blower	LONGFENG	0.215KW	230V 50/60Hz	1	----	(1)							
13	EH1	电热/Heater	SHINI	6KW	380V 50/60Hz	1	----	(1)							
14	X1	端子排/Terminal	Honeywell	SK2.5	2.5mm ²	4-6	YE60002503200	更改							
15		接地端子排/Terminal	HONEYWELL	GK5PE	4mm ² PE	1	YE60000403500								
16		终端固定件E/GX系列	HONEYWELL	E	GK系列	2	YE60000003900								
机型版本 Ver.C		注: (1)表示非电控箱内材料													
D					制图		版本号	A	标题		图号		比例	第 3 张	
					设计		核		SHD-150EB		SHD-150EB-GB-230V-A-3		标准	共 3 张	
					校对		准		SHINI		信易电热机械股份有限公司		机器电压	3φ/230V	
	标记	更改前	更改后	更改人	日期	审核	日期	20201208	Shini Plastics Technologies, Inc.				机器频率	50Hz	
1		2		3		4		5		6		7		8	





注: 1. S4为温度保护器
2. M1为干燥风机自带过热保护器。

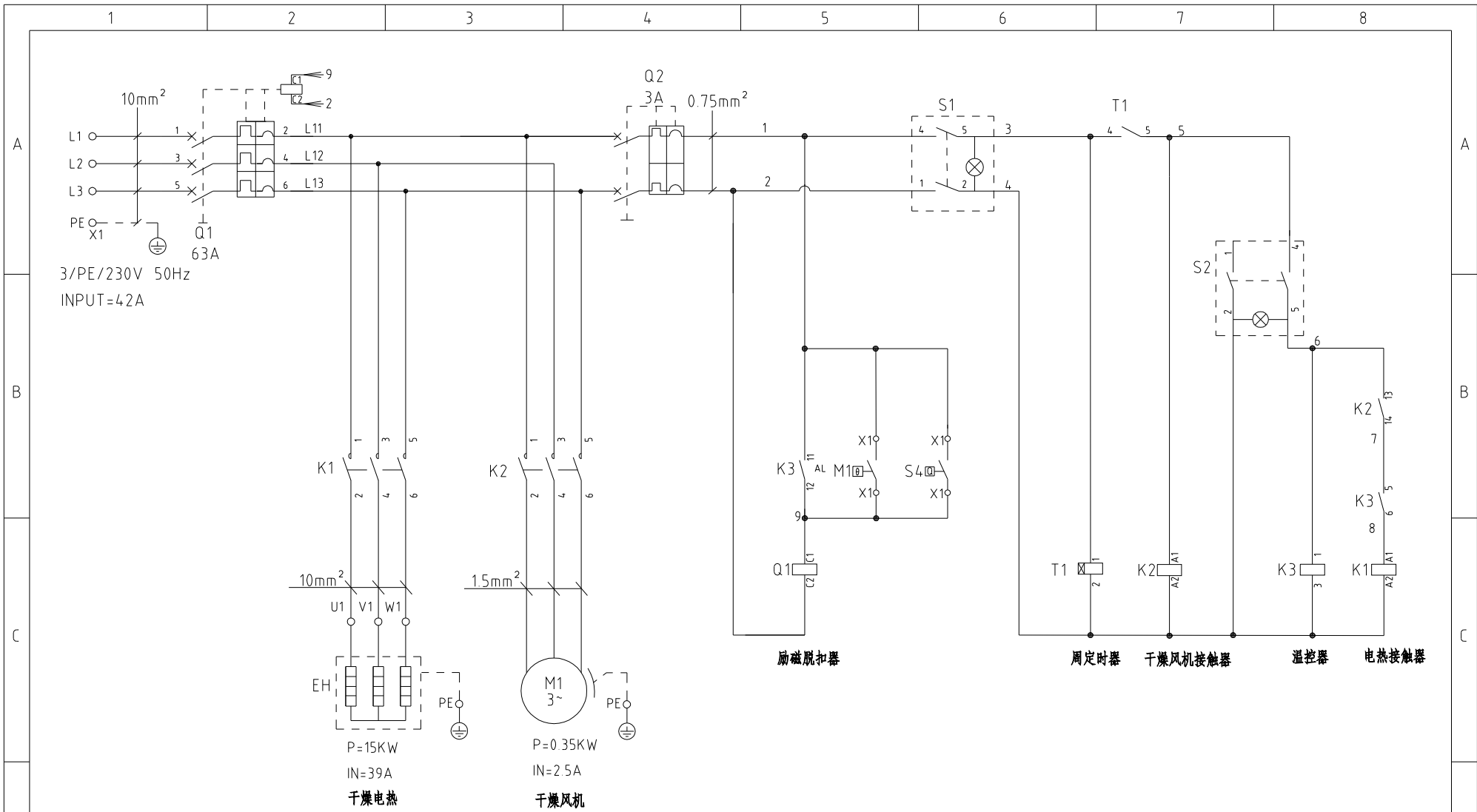
机型版本 Ver.D				制图		版号 D		标题 SHD-200EB 电气原理图		图号 SHD-200EB-GB-230V-D-1		比例		第 1 张	
				设计		核准				标准 GB		共 3 张			
标记		更改前		更改后		更改人		日期		审核		日期		20210817	
1		2		3		4		5		6		7		8	
								SHINI 信易电热机械股份有限公司 Shini Plastics Technologies, Inc.		机器电压		3φ/230V			
										机器频率		50Hz			



机型版本 Ver.D

					制图		版号	D	标题 SHD-200EB 电气布置及接线图	图号 SHD-200EB-GB-230V-D-2	比例	第 2 张	
					设计		核准				标准	GB	共 3 张
					校对		核准				机器电压	3φ/230V	
标记	更改前	更改后	更改人	日期	审核		日期	20210817	 信易电热机械股份有限公司 Shini Plastics Technologies, Inc.		机器频率	50Hz	

1		2		3		4		5		6		7		8	
序号/NO.	符号/Symbol	名称/Name		制造商/Manufacturer		型号/Type		规格/Specification		数量/Number	物料编号/Material number		备注/Remark		
A	1	Q1	断路器/Circuit-breaker		TECO		BM-63C/3050S		50A 3P		1	YE40305003000			
	2		励磁脱扣器/Excitation break away		YIJIN		MX		230V 50/60Hz		1	YE40023560000			
	3	Q2	断路器/Circuit-breaker		TECO		BM-63C/1003S		3A 2P		1	YE40200203000			
	4	K1	接触器/Contactor		SIEMENS		3RT6028-1AN20		220V 50/60Hz		1	YE00602822000			
	5	K2	接触器/Contactor		SIEMENS		3RT6015-1AN21		220V 50/60Hz		1	YE00601521000			
	6	K3	温控器/Temp. Controller		SHINI		0-199℃		110V/220V 50/60Hz		1	YE85019900300			
	7	T1	周定时器/week Timer		TBCTL		CN101		200V/250V 50/60Hz		1	YE86101000100			
B	8		周定时器外壳/week Timer housing		TBCTL		----		----		1	YR40101000100			
	9	S1 S2	切替开关/Control switch		ZHONGXUN		R210-C5LBW		4P (WH)		2	YE10210400000			
	10	S4	温度保护器/Temperature protector		TONGBAO		KSD301-105		15A		1	----		(1)	
	11	S5	热电偶/Thermocouple		SHINI		K TYPE		----		1	----		(1)	
	12	X1	端子排/Terminal		HONEYWELL		SK2.5		2.5mm ²		4	YE60002503200			
	13		接地端子排/Terminal		HONEYWELL		GK6PE		6mm ² PE		1	YE60000603500			
	14		终端固定件B/GK系列(霍尼韦尔)		HONEYWELL		E		GK系列		2	YE60000003900			
C	15	M1	风机/Blower		LONGFENG		0.32KW		230V 50/60Hz		1	----		(1)	
	16	EH1	电热/Heater		SHINI		12KW		230V 50/60Hz		1	----		(1)	
D	机型版本 Ver.D		注: (1)表示非电控箱内材料												
					制图		版号	D	标题		图号		比例	第 3 张	
					设计		核		SHD-200EB		SHD-200EB-GB-230V-D-3		标准	GB	共 3 张
					校对		准		电气元件明细表一						
标记	更改前	更改后	更改人	日期	审核		日期	20210817			信易电热机械股份有限公司 Shini Plastics Technologies, Inc.		机器电压	3φ/230V	
													机器频率	50Hz	



励磁脱扣器

周定时器

干燥风机接触器

温控器

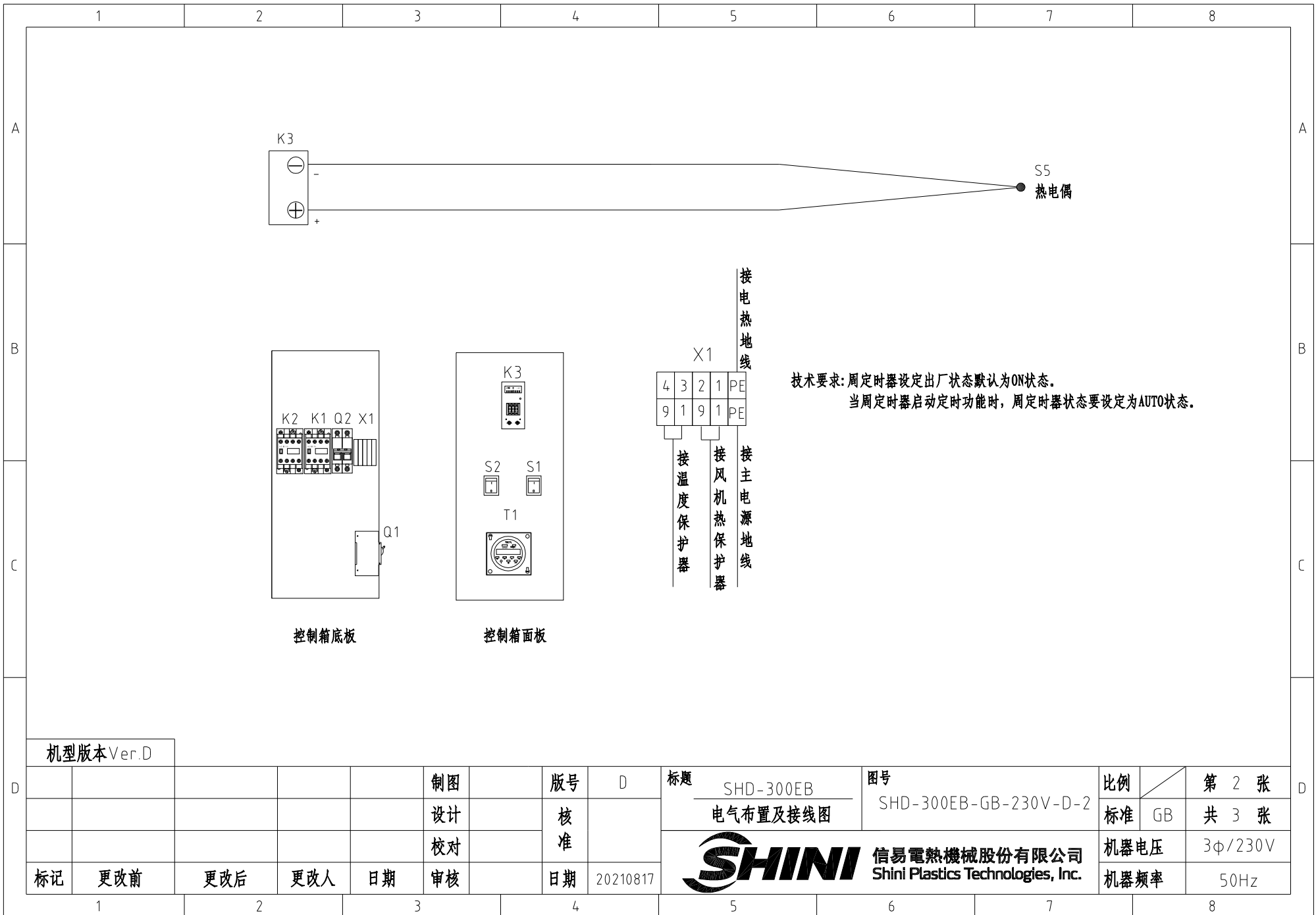
电热接触器

P=15KW
IN=39A
干燥电热

P=0.35KW
IN=2.5A
干燥风机

注: 1. S4为温度保护器
2. M1为干燥风机自带过热保护器。

机型版本 Ver.D						制图	版号	D	标题	SHD-300EB	图号	SHD-300EB-GB-230V-D-1	比例	第 1 张
						设计	核准		电气原理图		标准	GB	共 3 张	
						校对	核准		 信易电热机械股份有限公司 Shini Plastics Technologies, Inc.	机器电压	3φ/230V			
标记	更改前	更改后	更改人	日期	审核	日期	20210817	机器频率		50Hz				
1	2	3	4	5	6	7	8							



机型版本 Ver.D

					制图		版号	D
					设计		核	
					校对		准	
标记	更改前	更改后	更改人	日期	审核		日期	20210817

标题 SHD-300EB
电气布置及接线图

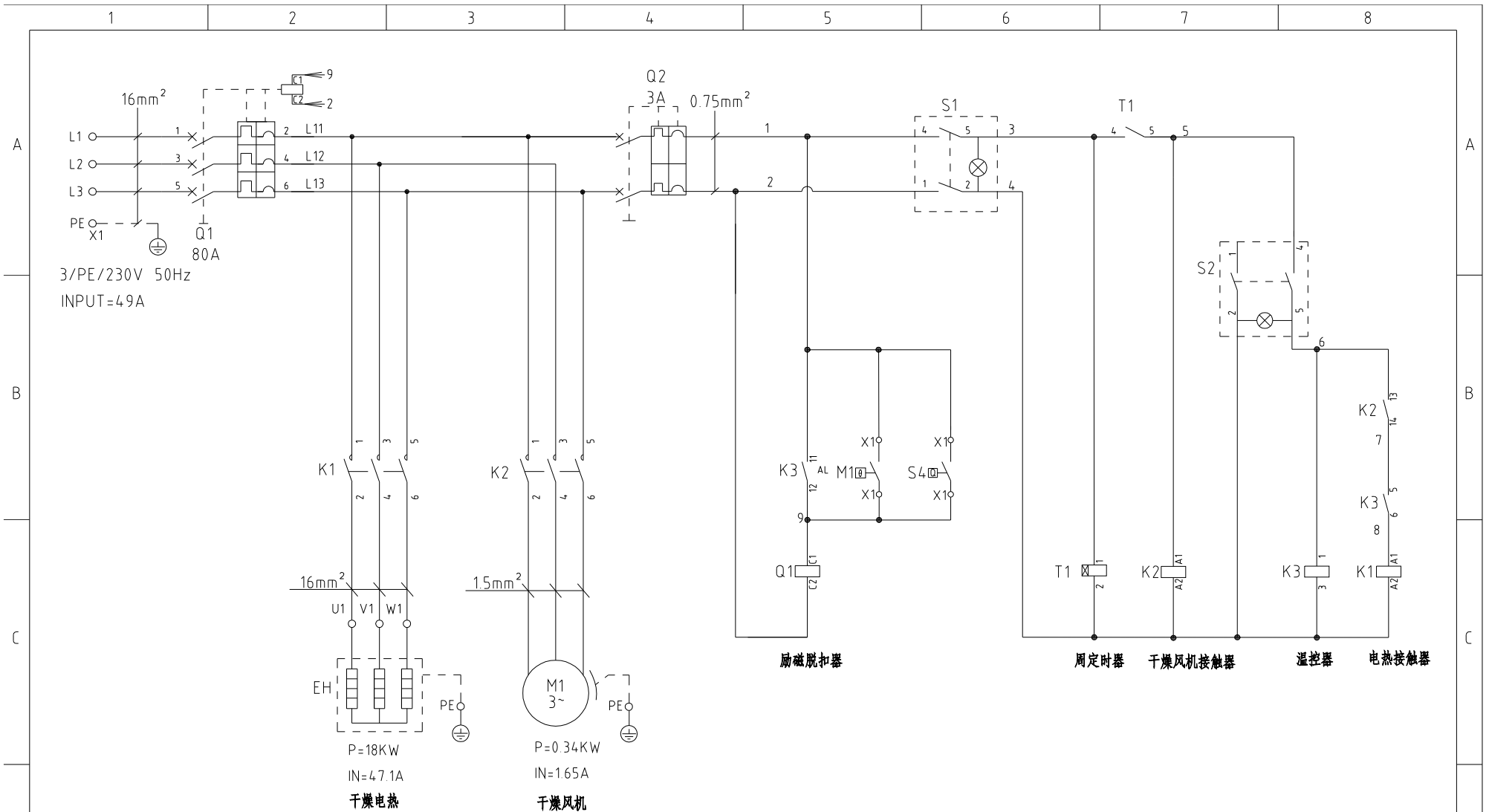
图号 SHD-300EB-GB-230V-D-2

比例	GB	第 2 张
标准		共 3 张

SHINI 信易电热机械股份有限公司
Shini Plastics Technologies, Inc.

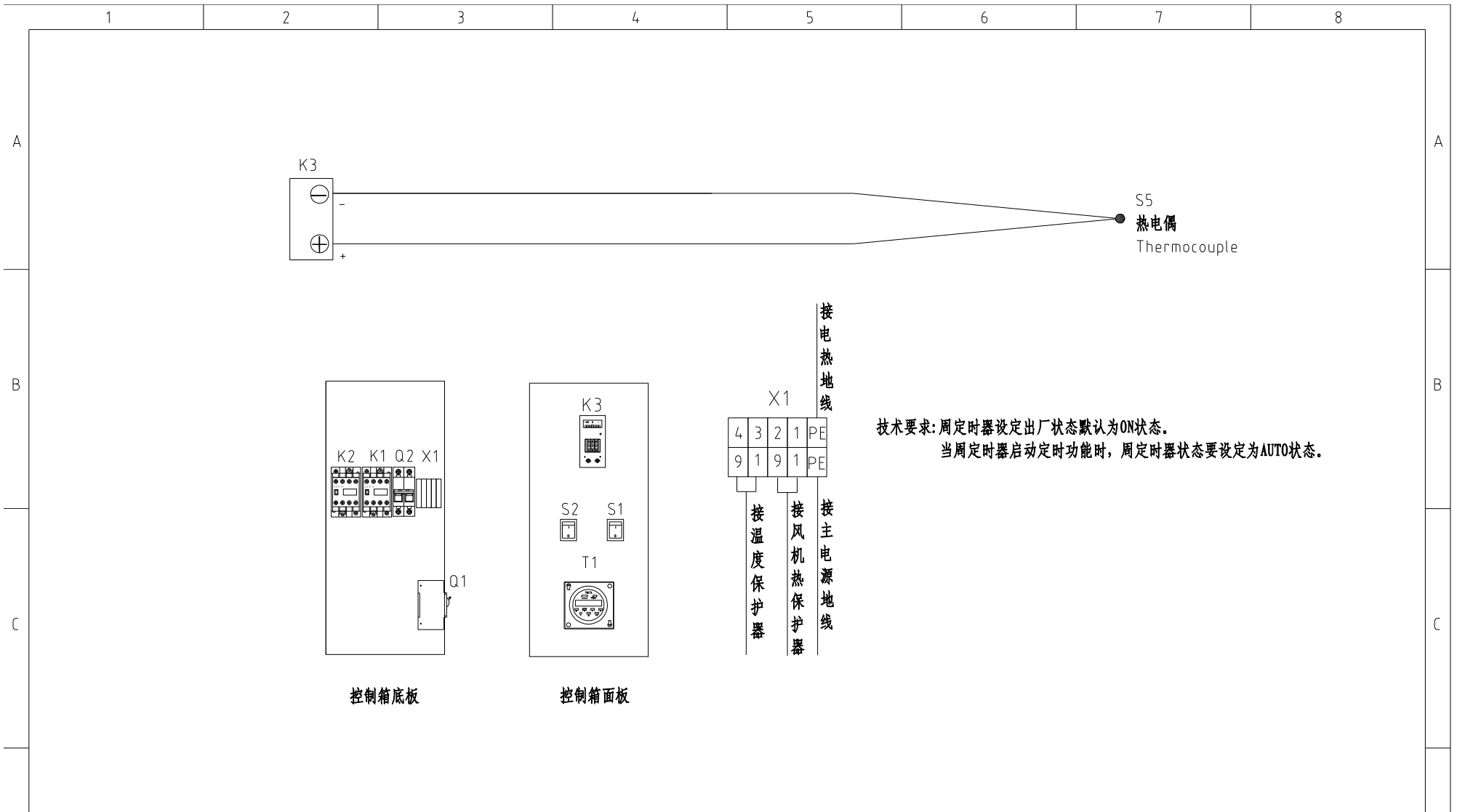
机器电压	3φ/230V
机器频率	50Hz

1		2		3		4		5		6		7		8	
序号/NO.	符号/Symbol	名称/Name	制造商/Manufacturer	型号/Type	规格/Specification	数量/Number	物料编号/Material number	备注/Remark							
A	1	Q1	断路器/Circuit-breaker	TECO	BM-63C/3063S	63A 3P	1	YE40306303000							
	2		励磁脱扣器/Excitation break away	YIJIN	MX	110V-400V 50/60Hz	1	YE40023560000							
	3	Q2	断路器/Circuit-breaker	TECO	BM-63C/2003S	3A 2P	1	YE40200203000							
	4	K1	接触器/Contactor	SIEMENS	3RT5036-1AN20	220V 50/60Hz	1	YE00503600000							
	5	K2	接触器/Contactor	SIEMENS	3RT6015-1AN21	220V 50/60Hz	1	YE00601521000							
	6	K3	温控器/Temp. Controller	RONGDA	0-199℃	110V/220V 50/60Hz	1	YE85019900300							
	7	T1	周定时器/week Timer	TBCTL	CN101	200V/250V 50/60Hz	1	YE86101000100							
B	8		周定时器外壳/week Timer housing	TBCTL	----	----	1	YR40101000100							
	9	S1 S2	切替开关/Control switch	ZHONGXUN	T120/55	4P (WH)	2	YE10210400000							
	10	S4	温度保护器/Temperature protector	TONGBAO	KSD301-105	15A	1	----							
	11	S5	热电偶/Thermocouple	SHINI	K TYPE	----	1	----	(1)						
	12	M1	风机/Blower	LONGFENG	0.32kW	230V 50/60Hz	1	----	(1)						
	13	EH1	电热/Heater	SHINI	15KW	230V 50/60Hz	1	----	(1)						
	14	X1	端子排/Terminal	Honeywell	SK25	2.5mm ²	4	YE60002503200	(1)						
C	15		接地端子排/Terminal	Honeywell	GK10PE	10mm ² PE	1	YE60001003500							
	16		终端固定件B/GK系列	Honeywell	E	GK系列	2	YE60000003900							
D	机型版本 Ver.D		注: (1)表示非电控箱内材料												
					制图		版号	D	标题	SHD-300EB	图号		比例		第 3 张
					设计		核		电气元件明细表一	SHD-300EB-GB-230V-D-3		标准	GB	共 3 张	
					校对		准		 信易電熱機械股份有限公司 Shini Plastics Technologies, Inc.	机器电压	3φ/230V				
标记	更改前	更改后	更改人	日期	审核	日期	20210817	机器频率		50Hz					




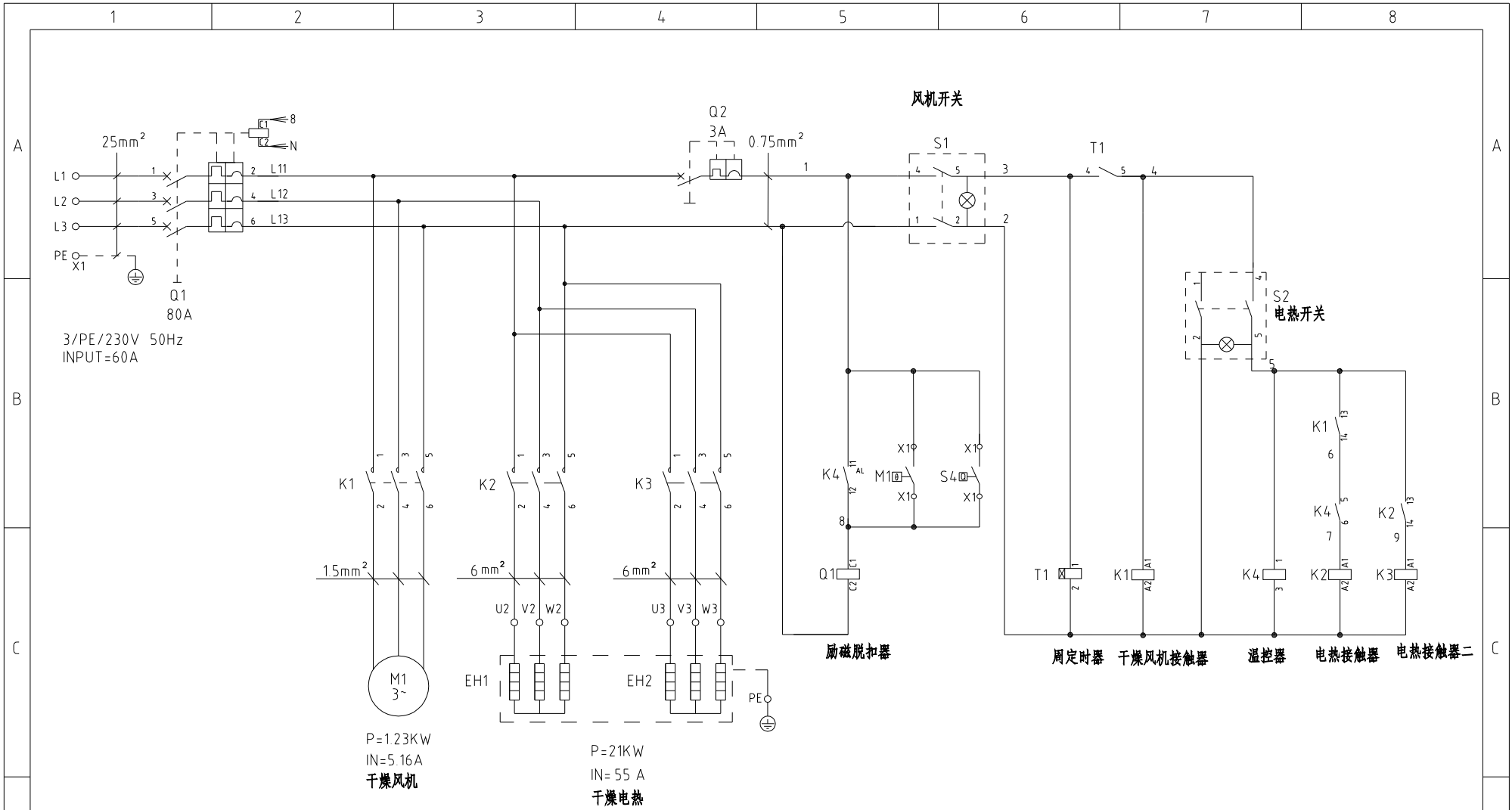
注: 1. S4为温度保护器
2. M1为干燥风机自带过热保护器。

机型版本 Ver.C					制图	版号	C	标题	SHD-400EB	图号	比例	第 1 张
					设计	核准		电气原理图	SHD-400EB-GB-230V-C-1	标准	GB	共 3 张
					校对	审核		 信易电热机械股份有限公司 Shini Plastics Technologies, Inc.	机器电压	3φ/230V		
标记	更改前	更改后	更改人	日期	审核	日期	20201208		机器频率	50Hz		



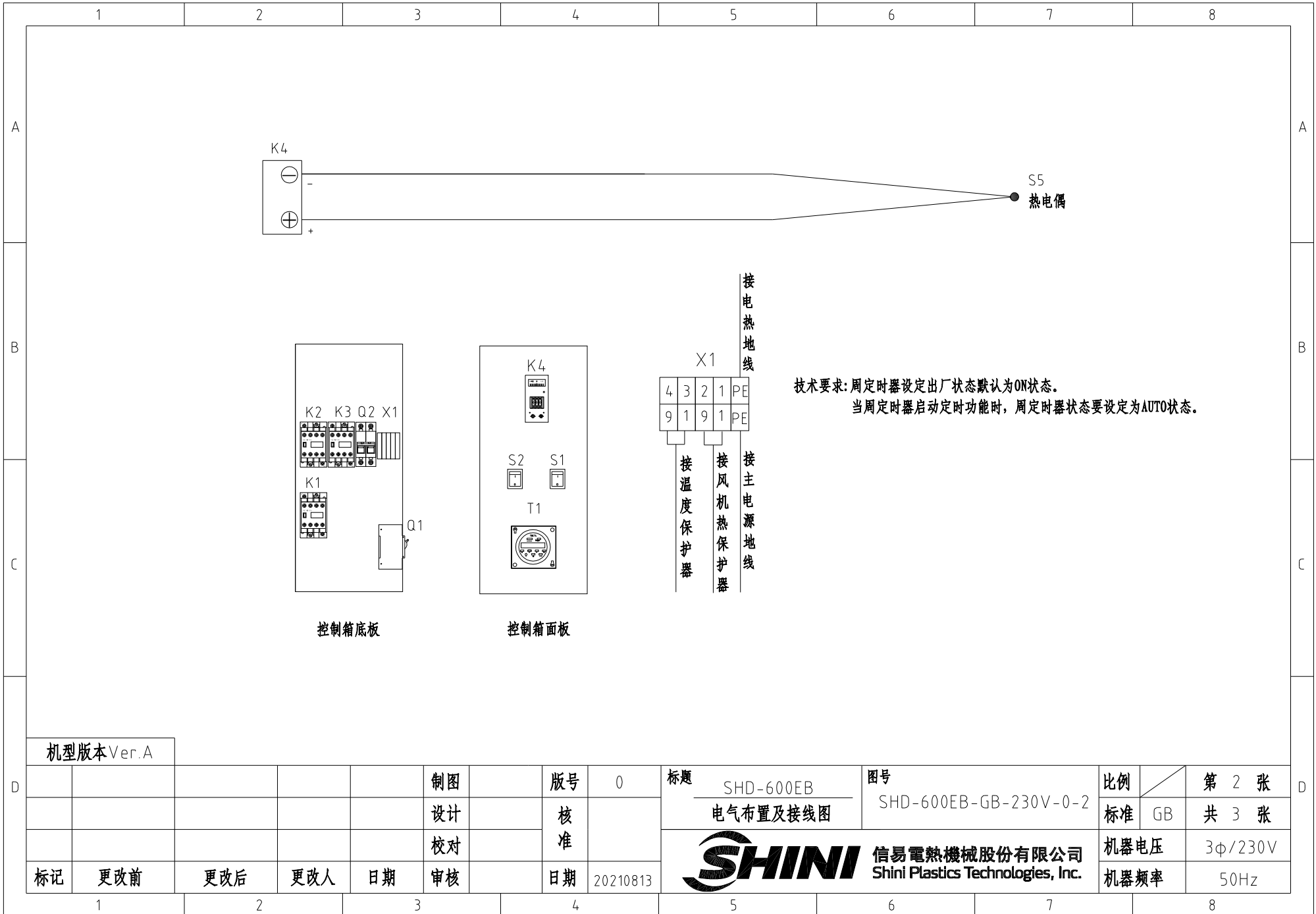
机型版本 Ver.C					制图	版号	C	标题	SHD-400EB 电气布置及接线图	图号	SHD-400EB-GB-230V-C-2	比例	第 2 张
					设计	核准						标准	GB
					校对	核准						机器电压	3φ/230V
标记	更改前	更改后	更改人	日期	审核	日期	20201208	信易电热机械股份有限公司 Shini Plastics Technologies, Inc.				机器频率	50Hz
1	2	3	4	5	6	7	8						

1		2		3		4		5		6		7		8		
序号/NO.	符号/Symbol	名称/Name		制造商/Manufacturer		型号/Type		规格/Specification		数量/Number	物料编号/Material number		备注/Remark			
A	1	Q1	断路器/Circuit-breaker		TECO		BM-100D/3080S		80A 3P		1	YE40308003000				
	2		励磁脱扣器/Excitation break away		YIJIN		MX		110V-400V 50/60Hz		1	YE40023560000				
	3	Q2	断路器/Circuit-breaker		TECO		BM-63C/2003S		3A 2P		1	YE40200203000				
	4	K1	接触器/Contactor		SIEMENS		3RT5044-1AN20		220V 50/60Hz		1	YE00504400000				
	5	K2	接触器/Contactor		SIEMENS		3RT6015-1AN21		220V 50/60Hz		1	YE00601521000				
	6	K3	温控器/Temp. Controller		RONGDA		0-199℃		110V/220V 50/60Hz		1	YE85019900300				
	7	T1	周定时器/week Timer		SHINI		TM619-2		230V 50/60Hz		1	YE86064900400		删除		
B	8	T1	周定时器/week Timer		TBCTL		CN101		200V/250V 50/60Hz		1	YE86101000100		新增		
	9		周定时器外壳/week Timer housing		TBCTL		----		----		1	YR40101000100		新增		
	10	S1 S2	切替开关/Control switch		ZHONGXUN		T120/55		4P (WH)		2	YE10210400000				
	11	S4	温度保护器/Temperature protector		TONGBAO		KSD301-105		15A		1	----		新增(1)		
	12	S5	热电偶/Thermocouple		SHINI		K TYPE		----		1	----		(1)		
	13	M1	风机/Blower		LONGFENG		0.34kW		230V 50/60Hz		1	----		(1)		
	14	EH1	电热/Heater		SHINI		18KW		230V 50/60Hz		1	----		(1)		
C	15	X1	端子排/Terminal		Honeywell		SK25		2.5mm ²		4	YE60002503200				
	16		接地端子排/Terminal		Honeywell		GK6PE		6mm ² PE		1	YE60000603500				
	17		终端固定件E/GX系列		Honeywell		E		GK系列		2	YE60000003900				
D	机型版本 Ver.C			注: (1)表示非电控箱内材料												
						制图		版号	C	标题		SHD-400EB	图号		比例	第 3 张
						设计		核准		电气元件明细表一		SHD-400EB-GB-230V-C-3	标准	GB	共 3 张	
						校对						信易电热机械股份有限公司		机器电压	3φ/230V	
标记	更改前	更改后	更改人	日期	审核		日期	20201208	Shini Plastics Technologies, Inc.			机器频率	50Hz			



注: 1. S4为温度保护器
2. M1为干燥风机自带过热保护器。

机型版本 Ver.A					制图	版号	0	标题	SHD-600EB	图号	SHD-600EB-GB-230V-0-1	比例	第 1 张
					设计	核准		电气原理图		标准	GB	共 3 张	
					校对	核准		 信易电热机械股份有限公司 Shini Plastics Technologies, Inc.		机器电压		3φ/230V	
标记	更改前	更改后	更改人	日期	审核	日期	20210813			机器频率		50Hz	
1	2	3	4	5	6	7	8						



技术要求:周定时器设定出厂状态默认为ON状态。
 当周定时器启动定时功能时,周定时器状态要设定为AUTO状态。

机型版本 Ver.A

					制图		版号	0
					设计		核准	
					校对		核准	
标记	更改前	更改后	更改人	日期	审核		日期	20210813

标题		SHD-600EB 电气布置及接线图		图号		SHD-600EB-GB-230V-0-2		比例	第 2 张
								标准	GB 共 3 张
								机器电压	3φ/230V
								机器频率	50Hz



1

2

3


4

5

6

7

8

1		2		3		4		5		6		7		8	
序号/NO.	符号/Symbol	名称/Name	制造商/Manufacturer	型号/Type	规格/Specification	数量/Number	物料编号/Material number	备注/Remark							
A	1	Q1	断路器/Circuit-breaker	TECO	FBBM-100D/3080T	80A 3P	1	YE40308003000							
	2		励磁脱扣器/Excitation break away	YIJIN	MX	110V-400V 50/60Hz	1	YE40023560000							
	3	Q2	断路器/Circuit-breaker	TECO	BM-63C/2003S	3A 2P	1	YE40200203000							
	4	K1	接触器/Contactor	SIEMENS	3RT6016-1AN21	220V 50/60Hz	1	YE00601621000							
	5	K2 K3	接触器/Contactor	SIEMENS	3RT6028-1AN20	220V 50/60Hz	2	YE00602822000							
	6	K4	温控器/Temp. Controller	RONGDA	0-199℃	110V/220V 50/60Hz	1	YE85019900300							
	7	T1	周定时器/week Timer	TBCTL	CN101	200V/250V 50/60Hz	1	YE86010100200							
B	8	S1 S2	切换开关/Control switch	ZHONGXUN	T120/55	4P (WH)	2	YE10210400000							
	9	S4	温度保护器/Temperature protector	TONGBAO	KSD301-105	15A	1	----	(1)						
	10	S5	热电偶/Thermocouple	SHINI	K TYPE	----	1	----	(1)						
	11	M1	风机/Blower	LONGFENG	1.23kW	230V 50/60Hz	1	----	(1)						
	12	EH1	电热/Heater	SHINI	21KW	230V 50/60Hz	1	----	(1)						
	13	X1	端子排/Terminal	Honeywell	SK25	2.5mm ²	4	YE60002503200							
	14		接地端子排/Terminal	Honeywell	GK35PE	35mm ² PE	1	YE60003503500							
			终端固定件E/GX系列	Honeywell	E	GK系列	2	YE60000003900							
C															
D	机型版本 Ver.A		注: (1)表示非电控箱内材料												
					制图		版号	0	标题	SHD-600EB	图号		比例		第 3 张
					设计		核		电气元件明细表一	SHD-600EB-GB-230V-0-3		标准	GB	共 3 张	
					校对		准		 信易電熱機械股份有限公司 Shini Plastics Technologies, Inc.	机器电压	3φ/230V				
标记	更改前	更改后	更改人	日期	审核	日期	20210813	机器频率		50Hz					
1		2		3		4		5		6		7		8	