

机型版本 Ver.E

				制图		版号 H		标题 SGD		图号 SGD-CE-1Φ230V-H-1		比例		第 1 张	
				设计		核准		电气原理图一				标准 CE		共 8 张	
				校对								机器电压		1Φ230V	
标记		更改前		更改后		更改人		日期		审核		日期		20220816	
1		2		3		4		5		6		7		8	



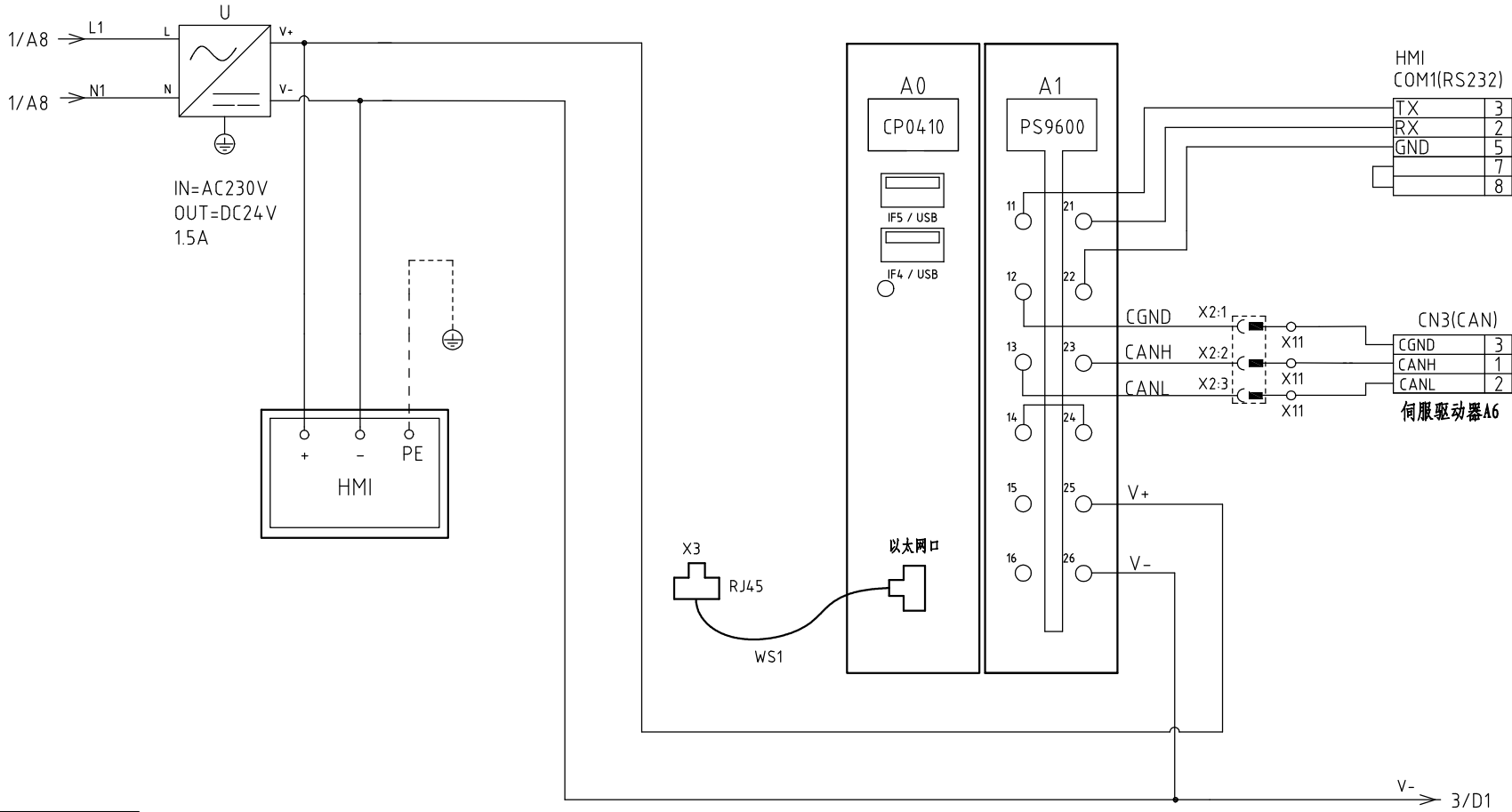
信易電熱機械股份有限公司  
Shini Plastics Technologies, Inc.

机器频率 50/60HZ

1 2 3 4 5 6 7 8

A

A



B

B

C

C

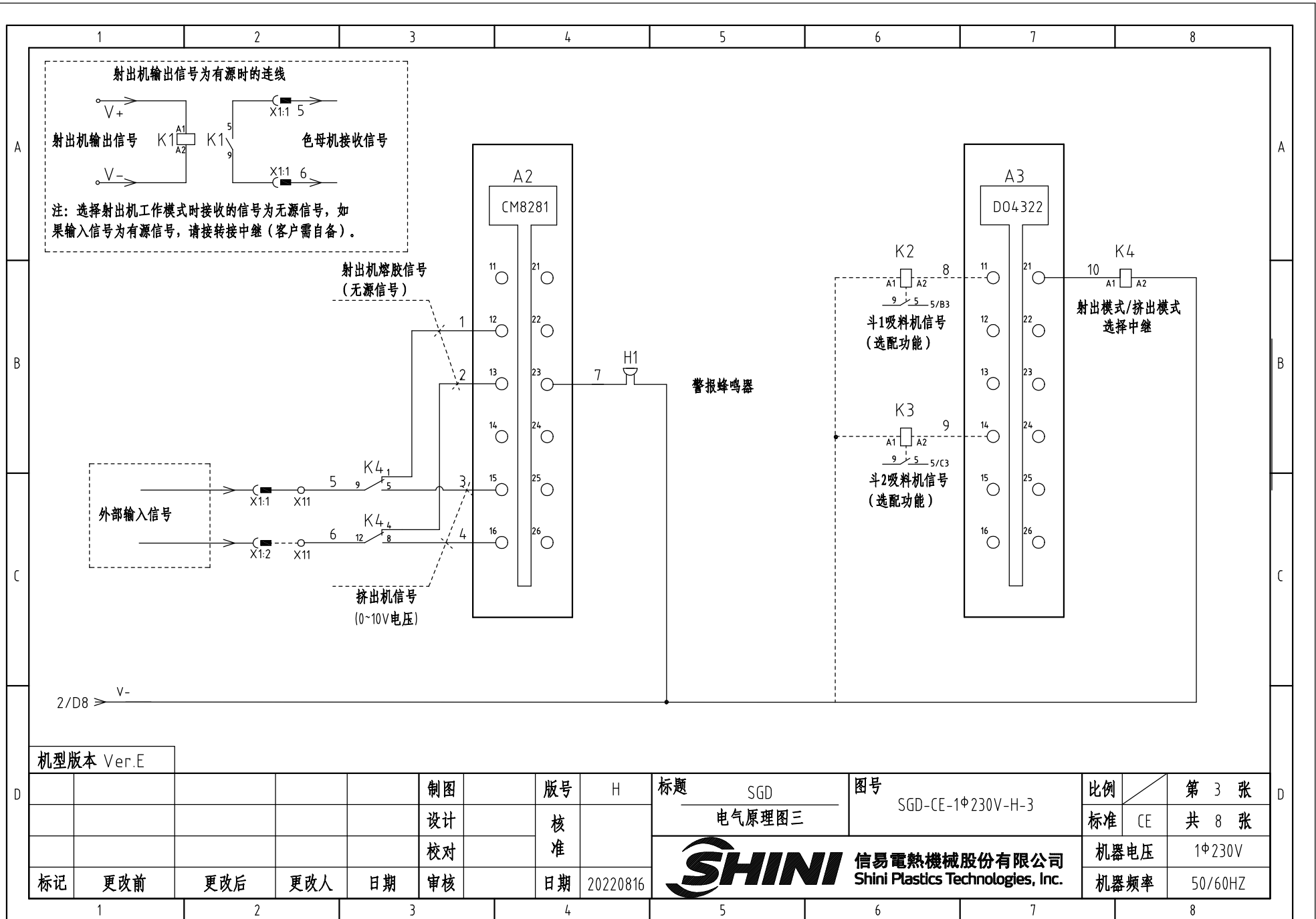
机型版本 Ver.E

制图						版本号	H	标题	SGD	图号	SGD-CE-1Φ230V-H-2	比例	第 2 张	
设计						核准		电气原理图二				标准	CE	共 8 张
校对						核准		 信易電熱機械股份有限公司 Shini Plastics Technologies, Inc.				机器电压	1Φ230V	
标记	更改前	更改后	更改人	日期	审核	日期	20220816					机器频率	50/60HZ	

1 2 3 4 5 6 7 8

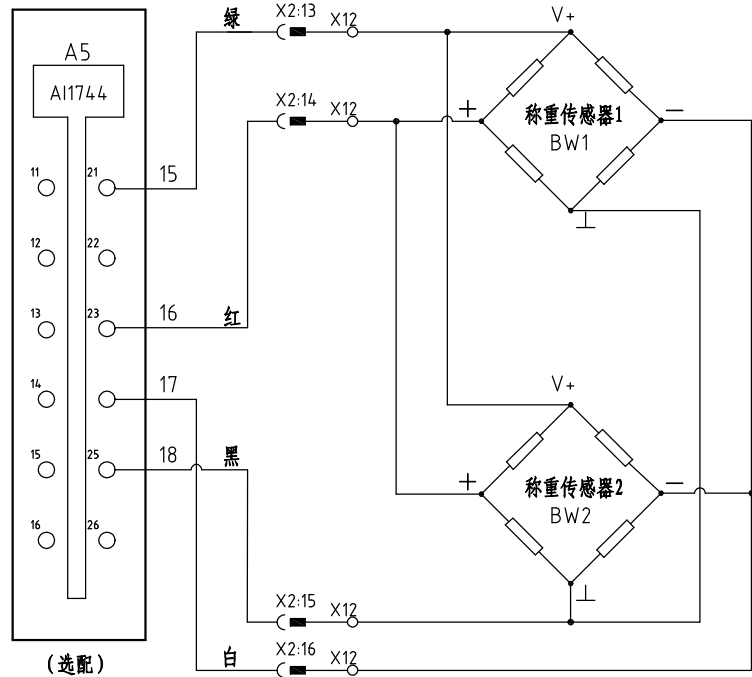
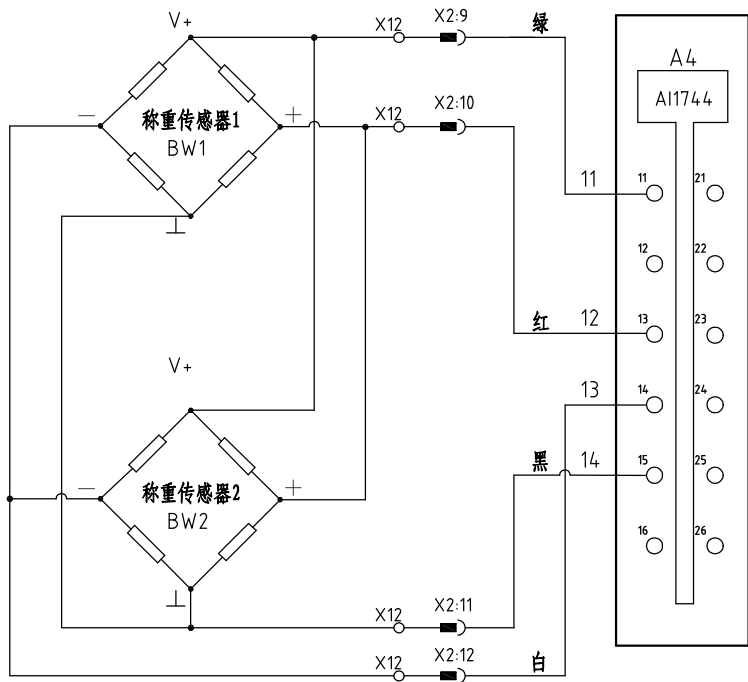
D

D



机型版本 Ver.E

					制图	版号	H	标题	SGD	图号	SGD-CE-1Φ230V-H-3	比例	第 3 张	
					设计	核准		电气原理图三				标准	CE	共 8 张
					校对	核准		 <b>信易电热机械股份有限公司</b> <b>Shini Plastics Technologies, Inc.</b>				机器电压	1Φ230V	
标记	更改前	更改后	更改人	日期	审核	日期	20220816						机器频率	50/60HZ



机型版本 Ver.E

					制图		版本号	H
					设计		核准	
					校对		核准	
标记	更改前	更改后	更改人	日期	审核		日期	20220816

标题 SGD  
电气原理图四

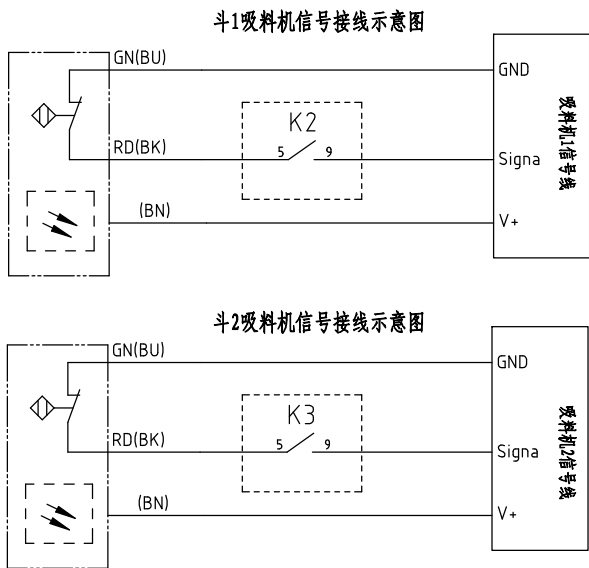
图号 SGD-CE-1Φ230V-H-4

比例 第 4 张  
标准 CE 共 8 张

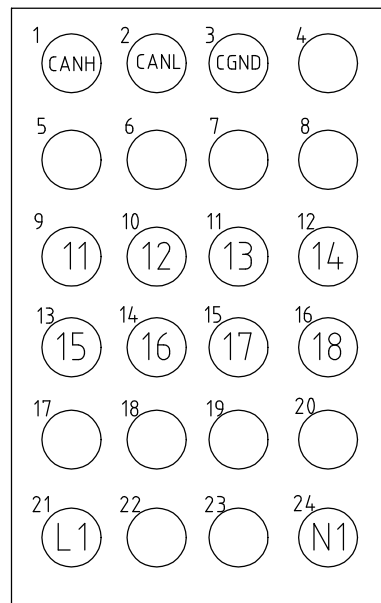
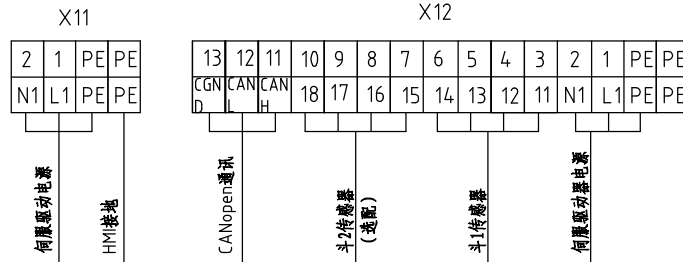


信易電熱機械股份有限公司  
Shini Plastics Technologies, Inc.

机器电压 1Φ230V  
机器频率 50/60HZ



注: 当使用自动送料功能时, 为防止料斗加料过满无法称重, 必须通过增加中继控制送料料位。



重载接头引脚号	线号	定义
1	CANH	接CAN bus 通讯
2	CANL	
3	CGND	
9	11	接斗1称重传感器
10	12	
11	13	
12	14	接斗2称重传感器
13	15	
14	16	
15	17	接伺服驱动器电源
16	18	
21	L1	
24	N1	接伺服驱动器接地
PE	PE	

X2 重载接头接线布置图

X2 接线定义表

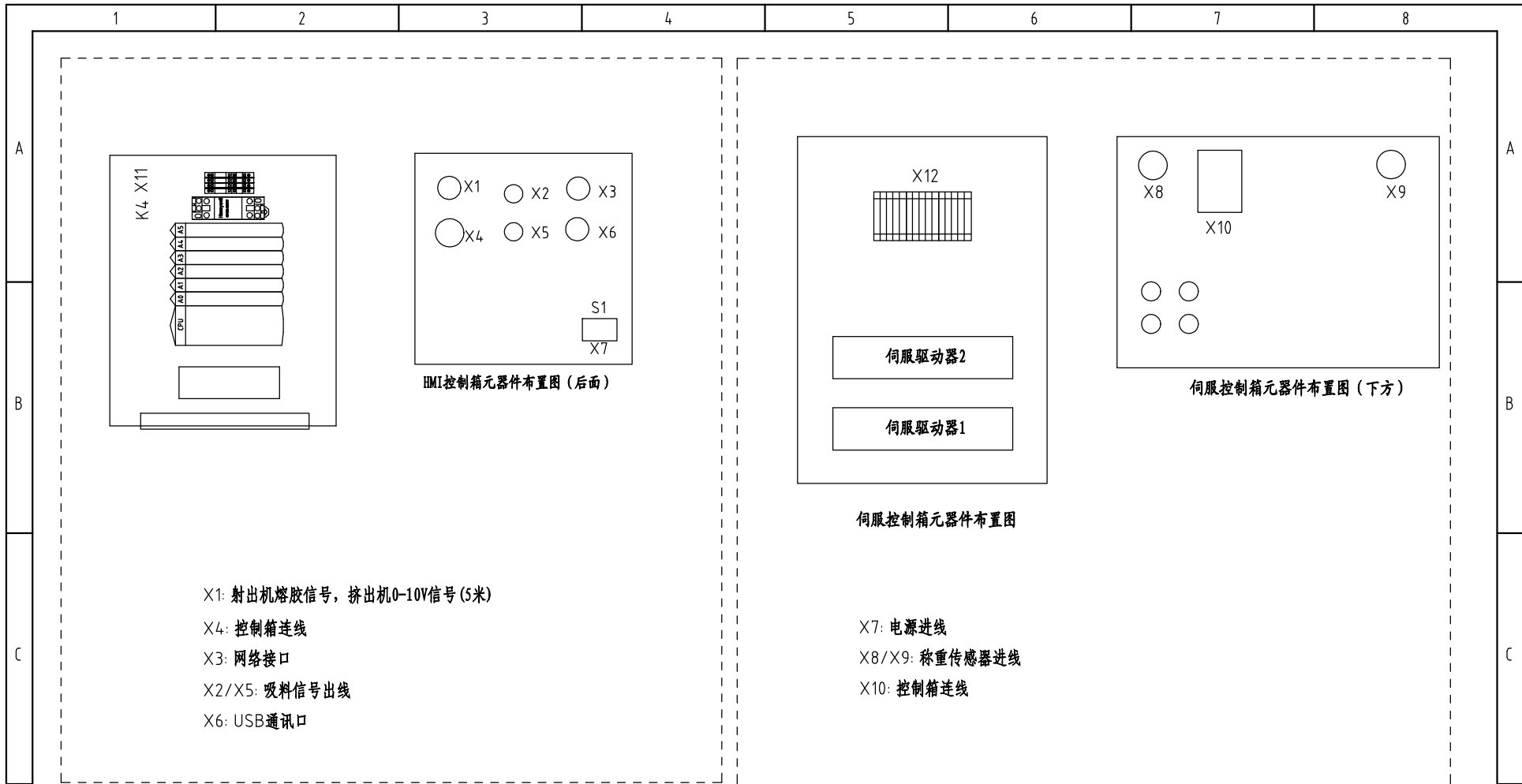
机型版本 Ver.E

					制图		版本号	H	标题	SGD	图号	比例	第 5 张
					设计		核准		电气原理图和元器件布置图一		SGD-CE-1Φ230V-H-5	标准	CE
					校对		核准		<b>信易电热机械股份有限公司</b> <b>Shini Plastics Technologies, Inc.</b>		机器电压	1Φ230V	
标记	更改前	更改后	更改人	日期	审核	日期	20220816				机器频率	50/60HZ	



信易电热机械股份有限公司  
Shini Plastics Technologies, Inc.

机器电压 1Φ230V  
机器频率 50/60HZ




注: 装配时色母料斗和电控箱要做接地连接。

机型版本 Ver.E

				制图		版号	H	标题	SGD	图号	SGD-CE-1Φ230V-H-6	比例	第 6 张
				设计		核 准		电气布置图		标准	CE	共 8 张	
				校对					机器电压		1Φ230V		
标记	更改前	更改后	更改人	日期	审核	日期	20220816	 <b>信易電熱機械股份有限公司</b> <b>Shini Plastics Technologies, Inc.</b>		机器频率	50/60HZ		

1		2		3		4		5		6		7		8			
序号/NO.	符号/Symbol	名称/Name		制造商/Manufacturer		型号/Type		规格/Specification		单位/unit	数量/Number	物料编号/Material number		备注/Remark			
1	PLC	秤重色母机控制器(0410)/PLC		B&R		----		包括A0,A1,A2,A3,A4		PCS	1	YE80041000300					
2		称重模块 X20 AI1744 (B&R)		B&R		X20 AI1744		----			1	E80200000500					
3		I/O底座模块 X20BM11 (B&R)		B&R		X20BM11		----			1	YE80200100000					
4	S1	切替开关/Switch		MISUMI		APCJ-101-1FR-03+AC90		切替开关+电源插件		PCS	1	YE15111300000					
5	X7	电源线/Power Line		----		0.75×3C		10A		PCS	1	YE50075300500					
6	FU1	熔芯/Fuse		SHINI		5×20		5A		PCS	1	YE46520500000					
7	H1	蜂鸣器/Buzzer		HITPOINT		PK-27		24VDC		PCS	1	YE84002700000					
8	U	直流电源/DC Power		MEAN WELL		LRS-35-24		IN=115/240V OUT=24VDC 15A		PCS	1	YE71352400100					
9	K1 K4	中间继电器/Relay		weidmuller		DRM270024LT		24VDC		PCS	2	YE03272400000					
10	K2 K3	中间继电器/Relay		weidmuller		DRM270024LT		24VDC		PCS	2	YE03272400000		(3)			
11	HMI	触摸屏/Human-machine interface		FLEXEM		F007R		24VDC		PCS	1	YE80072400000					
12	X11	端子/Terminal		Honeywell		SK2.5		2.5mm <sup>2</sup>		PCS	2	YE60002503200					
13		弹簧接线端子 端板D-SK2.5		Honeywell		SK2.5		2.5mm <sup>2</sup>		PCS	1	YE60002501100					
14		弹簧接地端子 端板D-SK2.5		Honeywell		GK2.5PE		2.5mm <sup>2</sup> PE		PCS	3	YE60002503400					
15	X11/X12	一进双出端子/Terminal		Honeywell		SK2.5		2.5mm <sup>2</sup>		PCS	8	YE60002501300					
16		一进双出接地弹簧端子		Honeywell		GK2.5PE		2.5mm <sup>2</sup> PE		PCS	1	YE60002501400					
17		端子/Terminal		Honeywell		SK2.5		2.5mm <sup>2</sup>		PCS	5	YE60002503200					
18		终端固定件E/GK系列(霍尼韦尔)		----		----		----		PCS	4	YE60000003900					
19	X2	重载接头(6B不封底下盖+24芯无压针母插)		HARTING		Han 24DD		24芯		PCS	1	YE62240002700					
20		重载接头(6B顶出线外盖+24芯无压针公插)		HARTING		Han 24DD		24芯		PCS	1	YE62240002200					
21		0.75mm <sup>2</sup> 压接母针(浩亭)		HARTING		----		----		PCS	13	YE62750001000					
22		0.75mm <sup>2</sup> 压接公针(浩亭)		HARTING		----		----		PCS	13	YE62750000900					
23		0.75mm <sup>2</sup> 压接母针(浩亭)		HARTING		----		----		PCS	4	YE62750001000		(2)			
24		0.75mm <sup>2</sup> 压接公针(浩亭)		HARTING		----		----		PCS	4	YE62750000900		(2)			
25	X1	金属接头		PLS		PLT-162-RR(公)		2P		PCS	1	YE68016200100					
机型版本 Ver.E		注: (1)表示非电控箱内材料;(2)表示选配选购SGD-D;(3)表示选配吸料机。															
				制图		版号		H		标题		图号		比例		第 7 张	
				设计		核				SGD		SGD-CE-1Φ230V-H-7		CE		共 8 张	
				校对		准				电气元件明细表一				机器电压		1Φ230V	
标记		更改前		更改后		更改人		日期		20220816		SHINI 信易电热机械股份有限公司 Shini Plastics Technologies, Inc.		机器频率		50/60HZ	
1		2		3		4		5		6		7		8			

1	2	3	4	5	6	7	8				
序号/NO	符号/Symbol	名称/Name	制造商/Manufacturer	型号/Type	规格/Specification	单位/unit	数量/Number	物料编号/Material number	备注/Remark		
26		金属接头	PLS	PLT-162-PR(母)	2P	PCS	1	YE68016200000			
27	X3	以太网插座/Ethernet connector	LINGKE	LP-16-J/RJ45/110/SX-03-201	----	PCS	1	YE68164501100			
28		USB2.0母座延長線0.5米(公插+母座)	LSHITECH	USB2.0	0.5M	PCS	1	YE50200500100			
29	WS1	超五類屏蔽網路跳線0.5米長 黑色/Ethernet line	----	----	BA	PCS	1	YE90000504700			
30	WS2	超五類屏蔽網路跳線0.5米長 黑色/Ethernet line	----	----	BA	PCS	1	YE90000504700	(2)		
31		9针串列接口(母)含外壳及螺丝	----	----	PCS	PCS	1	YE62090000100			
32	A6(CN1)	伺服驱动器/ Driver	INOVANCE	SV630CS2R8I-JXS	400W(含CN1端子)	PCS	1	YM10463000800			
33	M1(W2,W3)	伺服电机/ Servo motor	INOVANCE	MS1H1-40B30CB-T331Z	400W(含编码器线和动力线)	PCS	1	YE50040000300			
34	A7(CN1)	伺服驱动器/ Driver	INOVANCE	SV630CS2R8I-JXS	400W(含CN1端子)	PCS	1	YM10463000800	(2)		
35	M2(W2,W3)	伺服电机/ Servo motor	INOVANCE	MS1H1-40B30CB-T331Z	400W(含编码器线和动力线)	PCS	1	YE50040000300	(2)		
36	BW1 BW2	称重传感器/Dose transducer	TEDEA	1022-15KG-C3-3M	10VDC 2mV/V	PCS	2	----	(1)		
37	BW3 BW4	称重传感器/Dose transducer	TEDEA	1022-15KG-C3-3M	10VDC 2mV/V	PCS	2	----	(1) (2)		
<div style="display: flex; justify-content: space-between; align-items: center;"> <div style="border: 1px solid black; padding: 5px;">机型版本 Ver.E</div> <div>注：(1)表示非电控箱内材料；(2)表示选配选购SGD-D；(3)表示选配吸料机。</div> </div>											
			制图	版号	H	标题	SGD	图号	SGD-CE-1Φ230V-H-8	比例	第 8 张
			设计	核		电气元件明细表二		标准	CE	共 8 张	
			校对	准		 <b>信易電熱機械股份有限公司</b> <b>Shini Plastics Technologies, Inc.</b>	机器电压	1Φ230V			
标记	更改前	更改后	更改人	日期	20220816		机器频率	50/60HZ			
1	2	3	4	5	6	7	8				