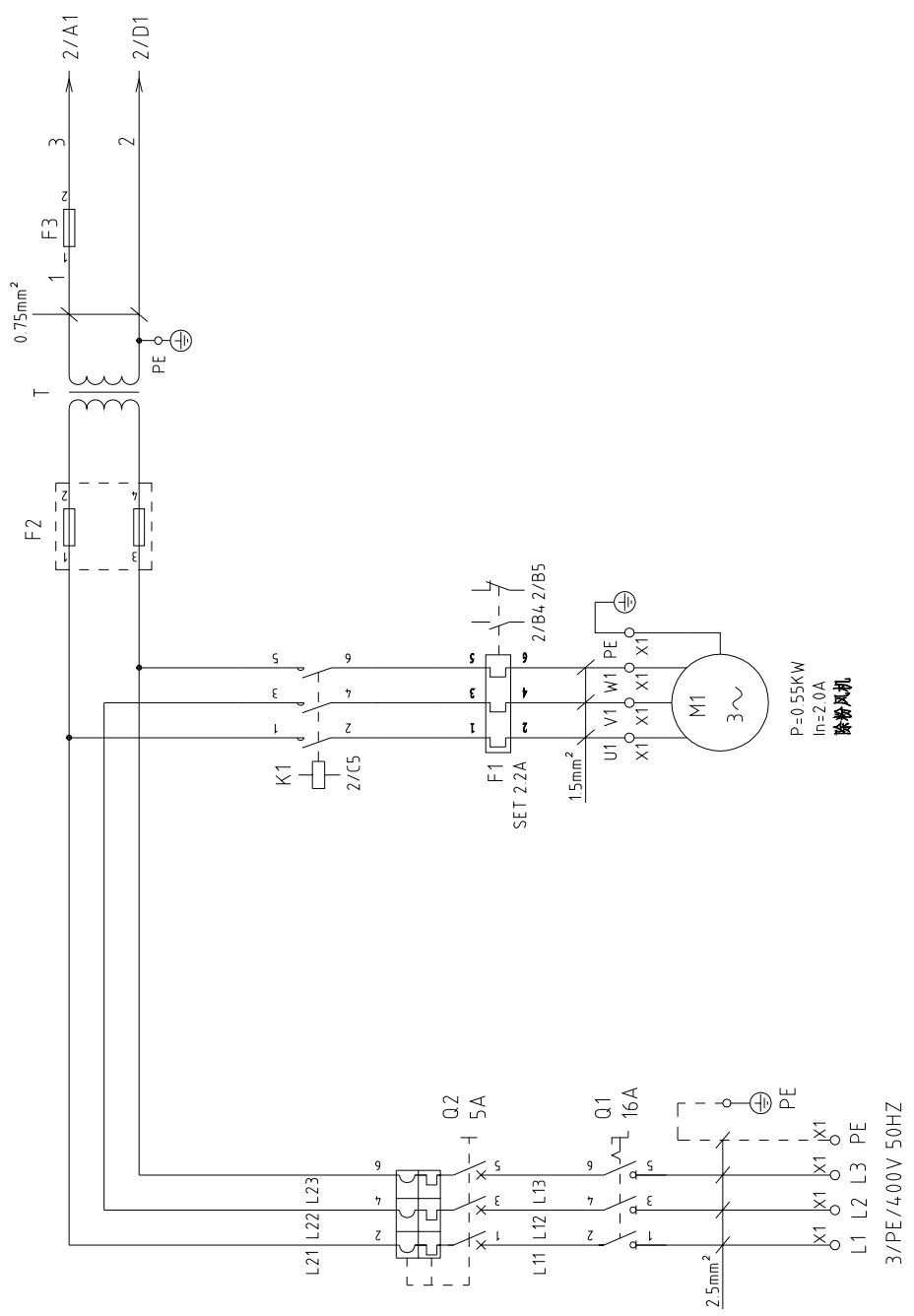

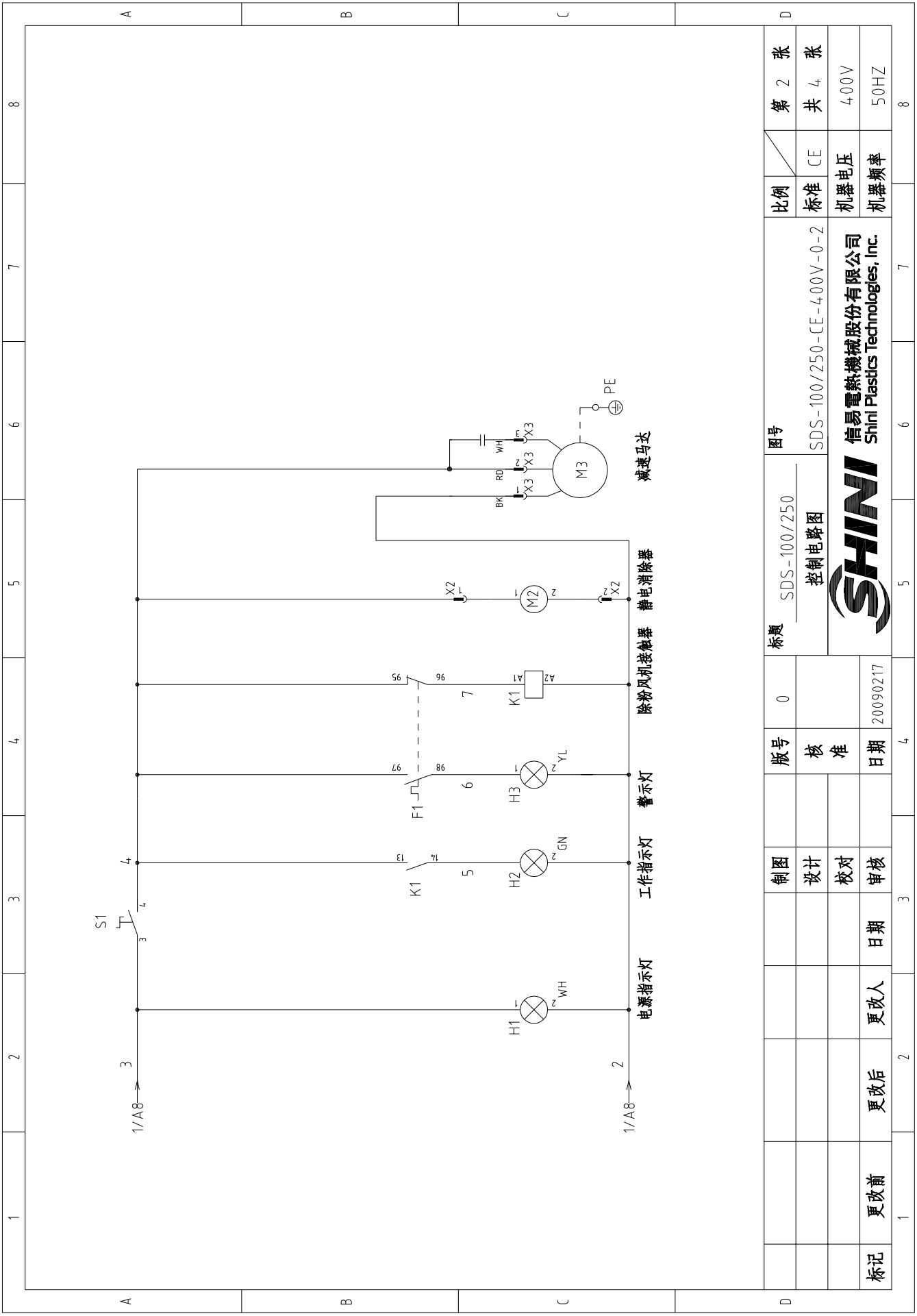


1 2 3 4 5 6 7 8



标题	SDS-100/250	图号	SDS-100/250-CE-400V-0-1	比例	标准	CE	第 1 张	
主电路图				机器电压	400V	共 4 张		
			信易电热机械股份有限公司 Shini Plastics Technologies, Inc.		机器频率	50HZ		
制图		版号	0	核准				
设计		日期	20090217	更改前	更改后	更改人		
校对								
审核								
			3	4	5	6	7	8



图号	SDS-100/250		比例	第 2 张
标题	控制电路图		标准	共 4 张
图号	SDS-100/250-CE-400V-0-2		机器电压	400V
图号	SHINI 信易电热机械股份有限公司 Shini Plastics Technologies, Inc.		机器频率	50HZ
制图	设计	校对	审核	日期
版号	0	核准	日期	20090217
更改前	更改后	更改人	更改日期	
标记				

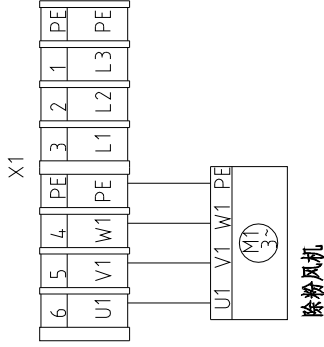
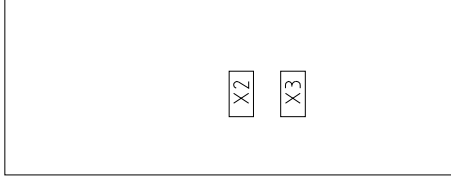
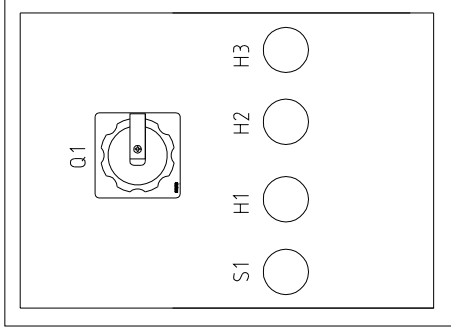
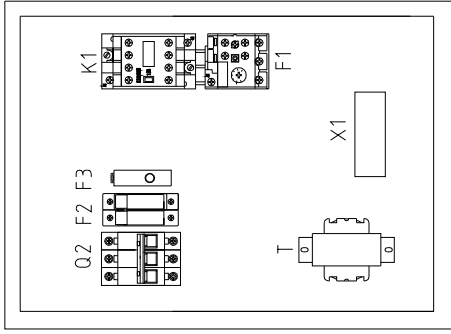
1 2 3 4 5 6 7 8

A

B

C

D



X2

静电消除器



X3

减速马达



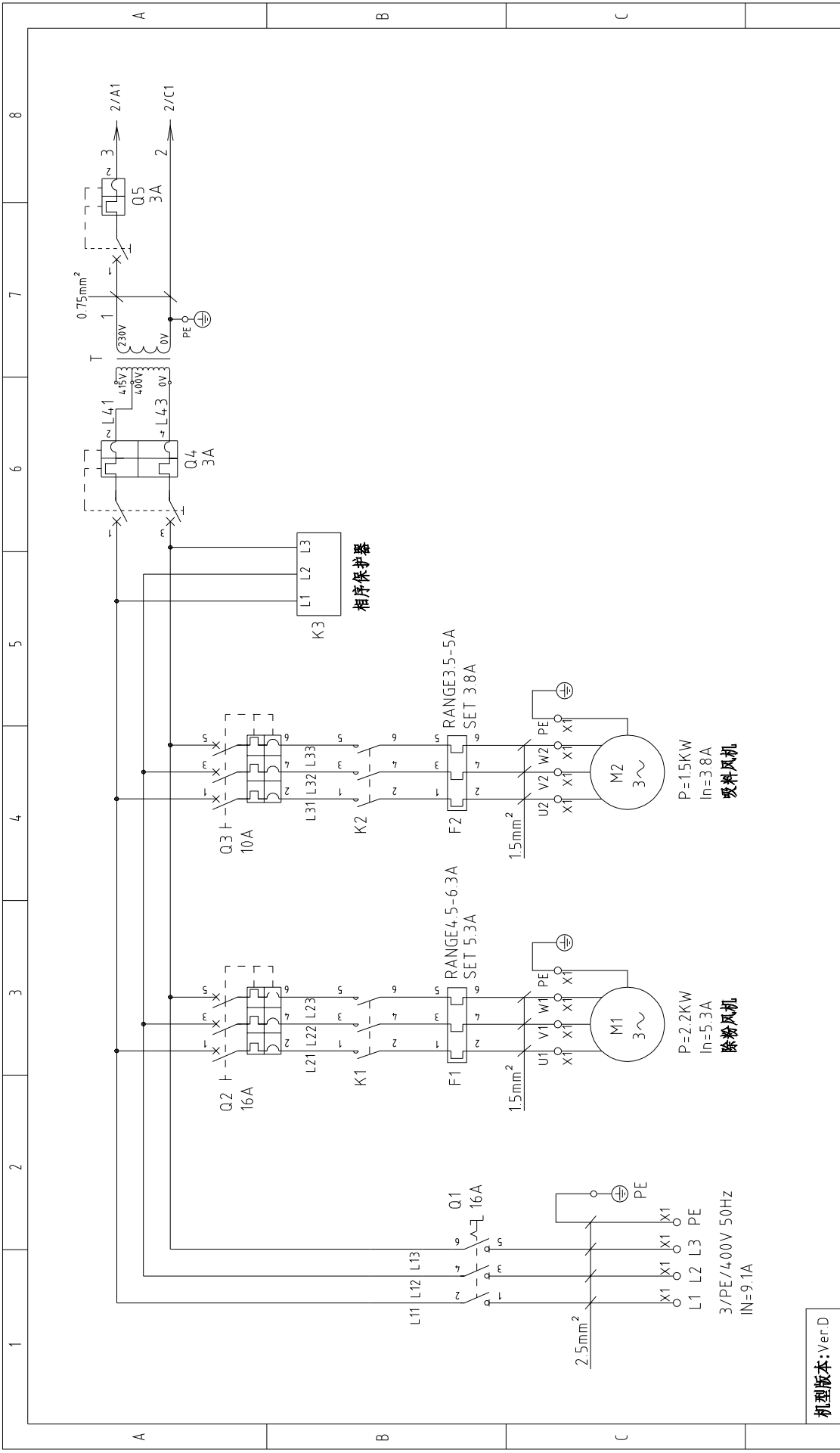
除粉风机

标题	SDS-100/250	图号	SDS-100/250-CE-4.00V-0-3	比例	第 3 张
电气布置图				标准	共 4 张
版号	0	核准		机器电压	4.00V
制图		日期	20090217	机器频率	50HZ
设计		更改人			
校对		更改后			
审核		更改前			



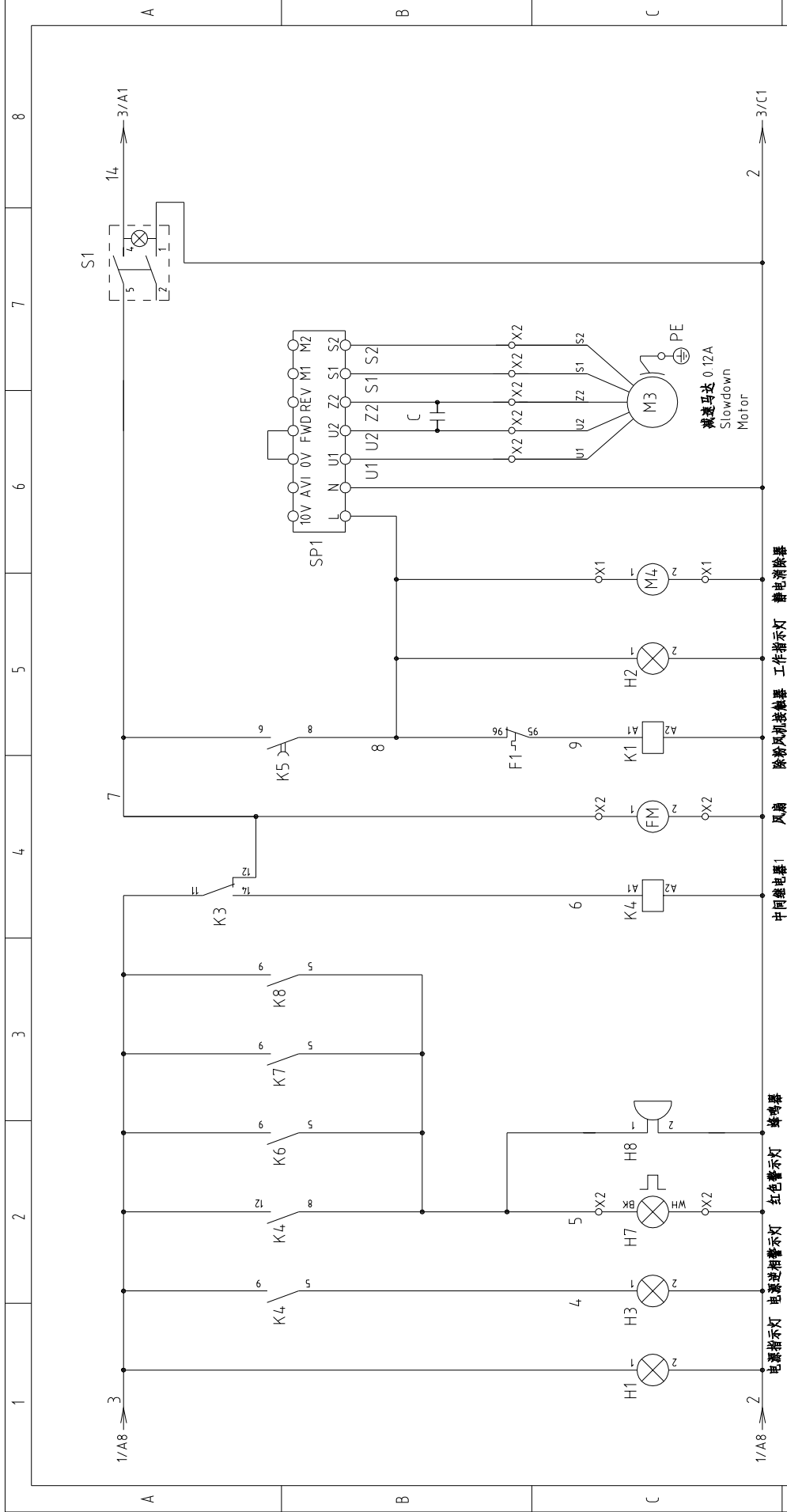
1 2 3 4 5 6 7 8

1		2		3		4		5		6		7		8	
序号/NO.	符号/Symbol	名称/Name	制造商/Manufacturer	型号/Type	规格/Specification	数量/Number	物料编号/Material number	备注/Remark							
1	Q1	主电源开关/Main power switch	SIEMENS	3LD20	3P/16A	1	E1416000								
2	Q2	断路器/Circuit breakers	CHNT	DZ47-60 3P	5A	1	E3121050								
3	K1	接触器/Contactors	SIEMENS	3TF3010-0X	230V 50/60HZ	1	E1130100								
4	T	变压器/Transformer	BAIYUN	IN=4.00V OUT=230V	300mA	1	E3303001								
5	F1	热过载继电器/Overload relays	SIEMENS	3UA5040-1C	16-2.5A	1	E1216250								
6	F2	熔断器座/Fuse base	CHNT	RT18-32	2P	1	E3232002								
7		熔断器/Fuse	MRO	-----	500V 10x38 1A	2	E3205001								
8	F3	熔断器/Fuse	YINDA	FS-10	2A	1	E3202007								
9	S1	开关/Switch	ABB	C2SS2-10B-10	300V 5A	1	E1310100								
10	H1	指示灯/Indicator	ABB	CL-523G WH	230VAC 50/60HZ	1	E4223000								
11	H2	指示灯/Indicator	ABB	CL-523G GN	230VAC 50/60HZ	1	E4223001								
12	H3	黄色警示灯/Yellow Alarm light	ABB	CL-523G YL	230VAC 50/60HZ	1	E4223003								
13	X1	端子排/Terminal block	NACHI	NC T2.5	32A	6	E5125001								
14				NC T2.5PE		2	E5125002								
15	X2.X3	重载连接器/Heavy duty connectors	SIBAS	HDC-HA-004	10A	2	E5204010/E5204011	(1)							
16	M1	除粉风机/Dedusting blower	SHINI	0.55KW	3Φ 400V	1	----	(1)							
17	M2	静电消除器/Static eliminator	DR.SCHNEIDERPC	SL-001	230VAC 50/60HZ	1	---	(1)							
18	M3	减速马达/Motor	LINIX	YN60-10	230VAC 10W 50/60HZ	1	---	(1)							
C															
注: (1) 表示不在电控组装.															
D															
			制图		版号		标题		图号		比例		第 4 张		8
			设计		核 准		SDS-100/250		SDS-100/250-CE-4.00V-0-4		标准		共 4 张		
			校对		日期		电气元件明细表		SDS-100/250-CE-4.00V-0-4		CE		机器电压		4.00V
标记			更改前		更改后		更改人		日期		审核		机器频率		50HZ
1			2		3		4		5		6		7		8
									SHINI		信易电热机械股份有限公司 Shini Plastics Technologies, Inc.				



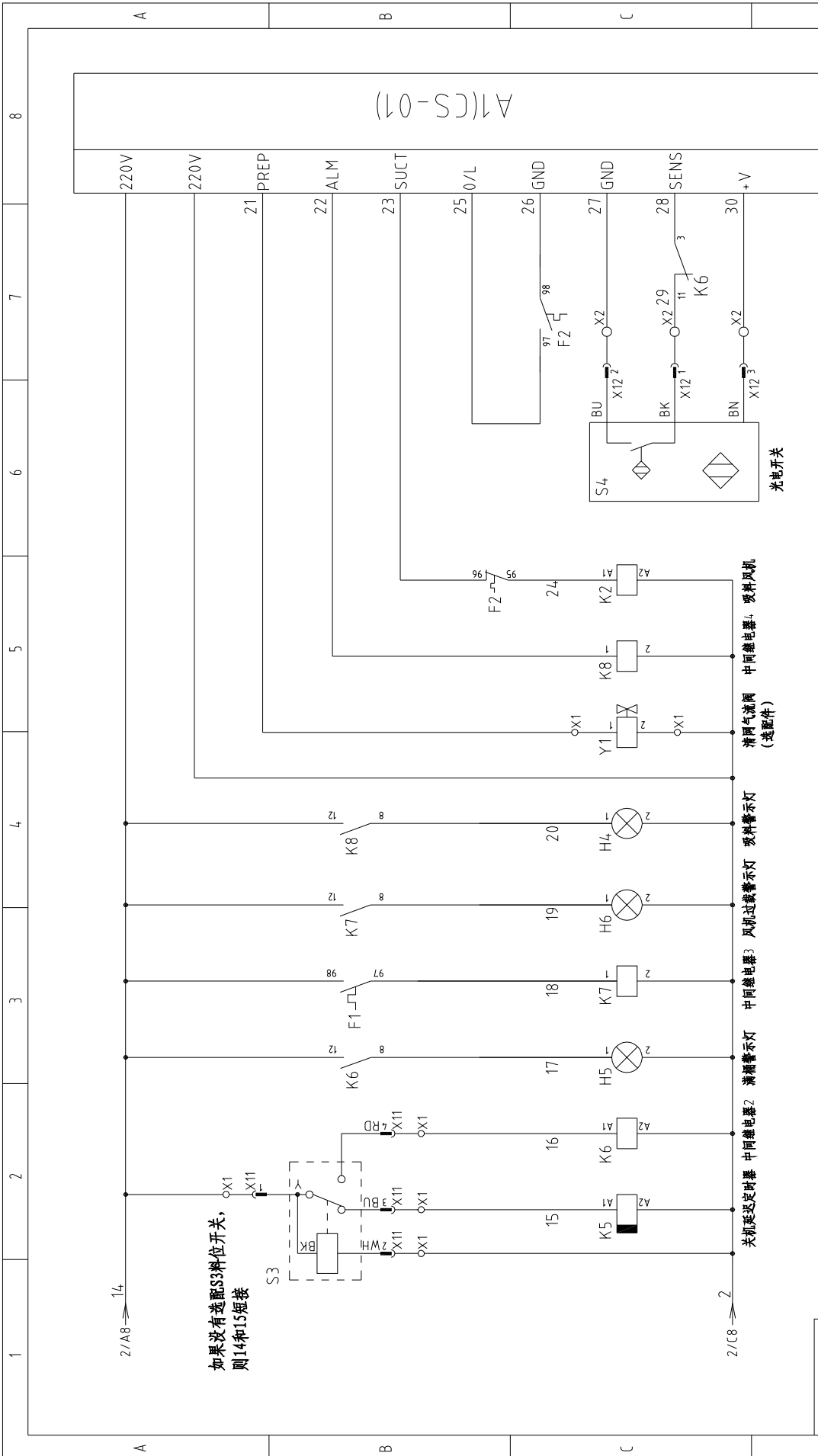
机型版本: Ver D

图号		SDS-500		标题		SDS-500 主电路图		比例		第 1 张	
制图		设计		版号		核准		标准		共 6 张	
校对		审核		日期		日期		机器电压		400V	
更改后		更改人		更改后		更改日期		机器频率		50HZ	
更改前		更改后		更改日期		更改人		图号		SDS-500-CE-4.00V-C-1	
SHINI		SHINI		SHINI		SHINI		SHINI		SHINI	
信易电热机械股份有限公司		Shini Plastics Technologies, Inc.		20190111		20190111		20190111		20190111	



机型版本: Ver D

图号		SDS-500		图号		SDS-500-CE-4.00V-C-2	
标题		控制电路图一		比例		标准 CE	
版号		核 准		机器电压		4.00V	
制图		设计		机器频率		5.0HZ	
日期		日期		第 2 张		共 6 张	
更改后		更改后		第 2 张		共 6 张	
更改前		更改前		机器电压		4.00V	
日期		日期		机器频率		5.0HZ	
20190111		20190111		SDS-500-CE-4.00V-C-2		SHINI	
20190111		20190111		SHINI		信易电热机械股份有限公司	
20190111		20190111		SHINI		Shini Plastics Technologies, Inc.	



机型版本: Ver D

1	2	3	4	5	6	7	8
标题 SDS-500		图号 SDS-500-CE-4.00V-C-3		比例 标准		第 3 张	
制图 设计		校核		标准 CE		共 6 张	
日期		日期		机器电压 400V		机器频率 50HZ	
更改后		更改人		SHINI		信易电热机械股份有限公司 Shini Plastics Technologies, Inc.	
更改前		日期		20190111		8	

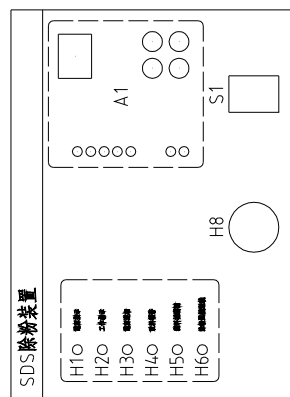
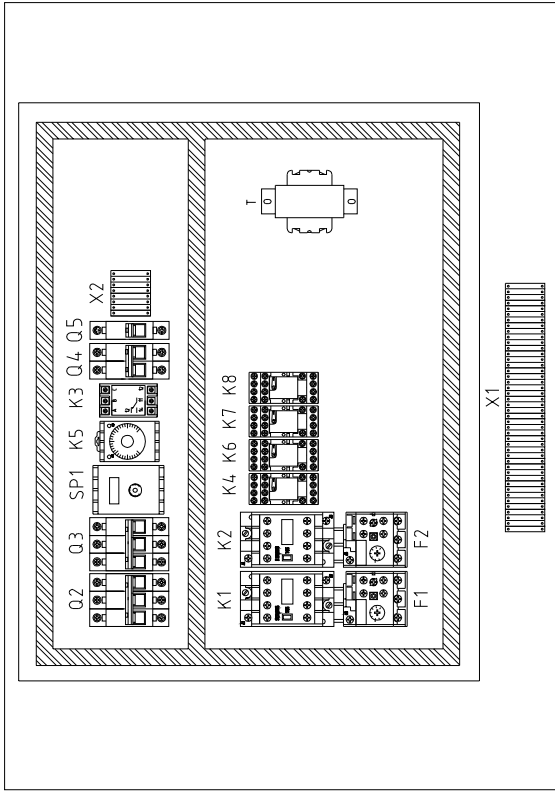
1 2 3 4 5 6 7 8

A

B

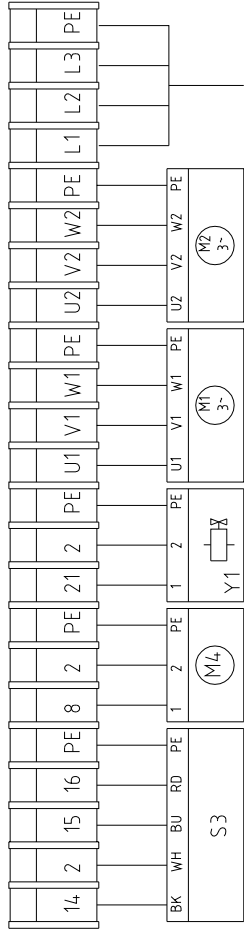
C

D



X1

X2



电源进线

喷料风机

除尘风机

清网气流阀 (选配件)

静电消除器

斜位开关 (选配件)

调速马达

光电开关

警示灯

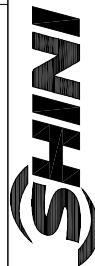
风扇

机型版本: Ver D

比例	第 4 张	图号	标题	版号	制图
标准	共 6 张	SDS-500-CE-400V-C-4	SDS-500	C	设计
机器电压	400V	电气布置图		核准	校对
机器频率	50HZ			日期	日期
				更改后	更改后
				更改前	更改前
				日期	日期
				更改人	更改人
				20190111	20190111
				4	4
				5	5
				6	6
				7	7
				8	8



1		2		3		4		5		6		7		8	
序号/NO.	符号/Symbol	名称/Name	制造商/Manufacturer	型号/Type	规格/Specification	数量/Number	物料编号/Material number	备注/Remark							
1	Q1	主电源开关/Main power switch	EATON	TO-2-1	3P/16A	1	YE10021160000								
2	Q2	断路器/Circuit breakers	TECO	BM-63C/3016S	3P/16A	1	YE40301603000								
3	Q3	断路器/Circuit breakers	TECO	BM-63C/3010S	3P/10A	1	YE40301003000	A							
4	K1	接触器/Contactors	SIEMENS	3RT16015-1AN21	220V 50/60HZ	1	YE00601521000								
5	K2	接触器/Contactors	SIEMENS	3RT16015-1AN21	220V 50/60HZ	1	YE00601521000								
6	F1	热过载继电器/Overload relays	SIEMENS	3RU6116-1GB0	4.5-6.3A	1	YE01160450000								
7	F2	热过载继电器/Overload relays	SIEMENS	3RU3116-1FB0	3.5-5A	1	YE01160350000								
8	K3	相序保护器/Phase sequence protector	CHAOSHI	ABJ-10W	4.00V	1	YE03103800000								
9	T	互感器/Transformer	BAIYUN	IN=400V/415V OUT=230V	500mA	1	YE70040005200								
10	Q4	断路器/Circuit breakers	TECO	BM-63C/2003S	2P/3A	1	YE40200203000								
11	Q5	断路器/Circuit breakers	TECO	BM-63C/1003S	1P/3A	1	YE40100203000	B							
12	FM	风扇/Fan	SUNON	DP200A	230VAC 0.14A	1	----	(1)							
13	S1 S2	切换开关/Alternative switch	REAB	R210-C5LBW4P	4P (WH)	2	YE10210400000								
14	K4 K6 K7 K8	中间继电器/Middle relay	WEIDMULLER	DRM570730LT	230VAC 50/60HZ	4	YE03570700000								
15	K5	定时器/Timer	T&C	TRF-N3M	230VAC 50/60HZ	1	YE86322000000								
16	SP1	调速器/Adjuster	JSCC	SKZ200E	220VAC 50/60HZ	1	YE80020000200								
17	S3	料位开关/Material level sensor	SIPAI	SR-80	230VAC 50HZ	1	----	(1)(2)							
18	S4	光电开关/Photoelectric switch	----	----	10-30VDC	1	----	(1)							
19	A1	线路板/Circuit board	YUYUN	CS-01	230VAC 50/60HZ	1	YE80122000000	C							
20	H1 H2	金属指示灯/Metal indicator	SHINI	GR	230VAC 50/60HZ	2	YE83022000100								
21	H3 H4 H5 H6	金属指示灯/Metal indicator	SHINI	RD	230VAC 50/60HZ	4	YE83022000000								
22	H7	警报灯/Alarm indicator	SHINI	RD	230VAC	1	----	(1)							
23	H8	蜂鸣器/Buzzer	KING	PF-35A	230VAC	1	YE84003500000								
24	X1	端子排/Terminal block	Honeywell	2.5mm ²	SK2.5	11	YE60002503200								
25			Honeywell	2.5mm ² PE	GK2.5PE	4	YE60002503400								
机型版本: Ver.D 注: (1)表示非电控箱内材料; (2)表示选配材料漏料位开关; (3)表示选配清网气流阀															
D		制图		版号		标题		图号		比例		第 5 张		共 6 张	
		设计		核 准		SDS-500		SDS-500-CE-4.00V-C-5		标准		CE			
		校对				电气元件明细表一				机器电压		400V			
标记		更改前		更改后		更改人		日期		机器频率		50HZ			
		日期		20190111											



信易电热机械股份有限公司
Shini Plastics Technologies, Inc.

