

技术要求:

1. 主要性能参数:

- a. 马达功率为60W;
- b. 机器电源规格为1相, 230V, 50Hz;
- c. 工作噪声≤85dB.

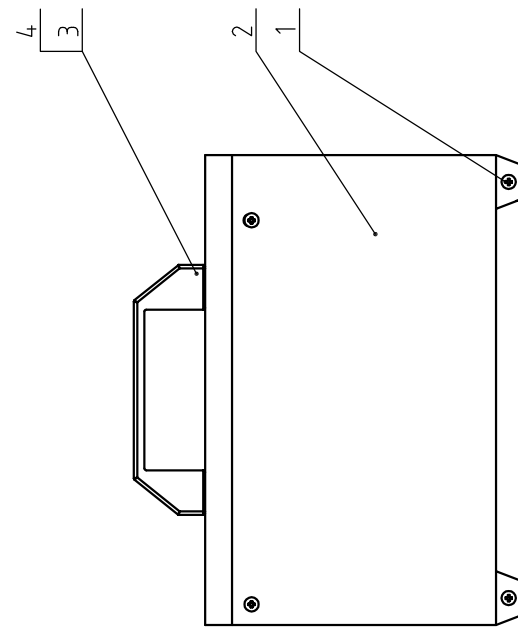
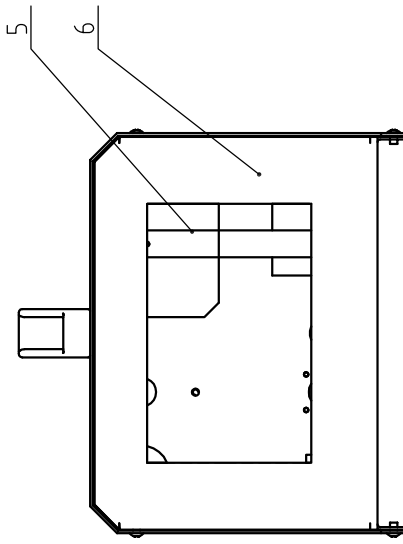
4	SGD-EB-C-ALL	电控箱组合	组件	1
3	SGD-A-ALL	底座组合	组件	1 借用
2	SGD-EB-B-ALL	储料斗组合	组件	1
1	SGB-EB-A-ALL	送料组合	组件	1

序号	代号	名称	材质	数量	备注
----	----	----	----	----	----

标题	SGD-EB	图号	SGD-EB-ALL
0	核 准	比例 1:8	
郭冲冲	郭冲冲	数量 1	
设计	校对	材质 组件	
审核	日期	表面要求	
日期	日期	物料号	

SHINI
信易电热机械股份有限公司
Shini Plastics Technologies, Inc.

制图	郭冲冲	版号	0	日期	20180930
设计	郭冲冲	核 准		更改人	
校对		日期		更改后	
审核		日期		更改前	
标记		日期			

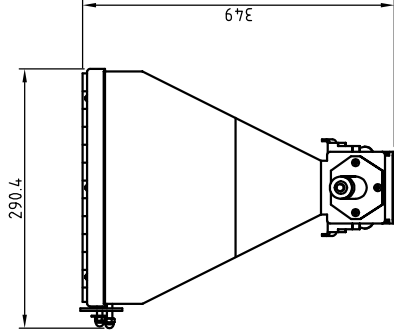
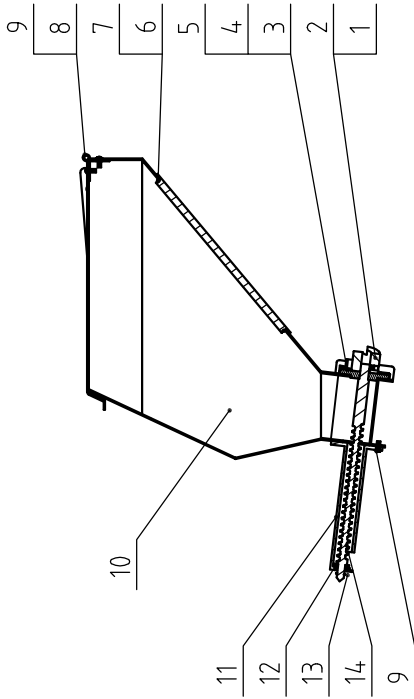


6	SGD-EB-C-03	电控箱体	SECC1.5	1	
5	SGD-EB-C-01	支架	SECC1.5	2	
4	YW61081600200	内六角圆柱头螺钉GB/T70.1 M8x16		2	
3	BW20012000140	铝方型拉手L120(M8孔)黑色		1	
2	SGD-EB-C-02	电控箱盖	SECC1.5	1	
1	YW63040600000	十字槽大扁头螺钉JIS1111 M4x6		10	
序号	代号	名称	材质	数量	备注

标题	SGD-EB	图号	SGD-EB-C-ALL	
版号	0	制图		
核准		设计		
日期	20190314	校对		
更改前		审核		
更改后		日期		
更改人				
比例	1:4	数量	1	
表面要求		材质		组件
物料号				



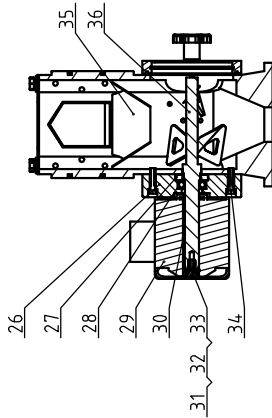
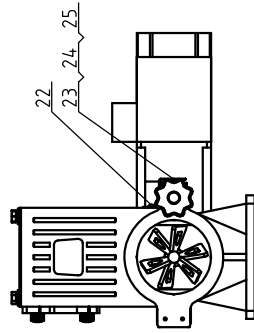
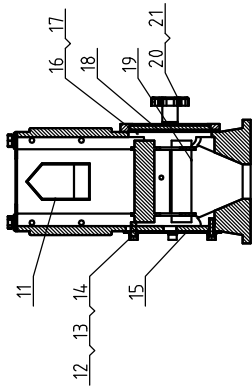
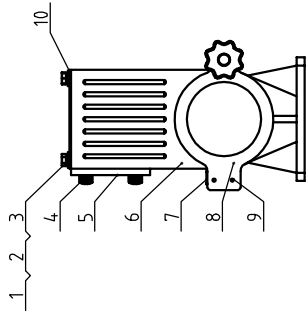
信易电热机械股份有限公司
Shimi Plastics Technologies, Inc.



18	SGD-EB-B-02	储料斗盖	SUS201	1	
17	SGD-B-06	料斗连接板	SUS201	1	借用
16	YW64.006000100	六角盖形螺母GB/T923 M6-A2-70(SUS)		2	
15	YW660618000000	大垫圈A级GB/T96.16-达克罗		2	
14	SGD-C-08	12螺杆	45	1	借用
13	YW69008000200	轴用弹性挡圈GB/T 894.1.8		2	
12	SGD-C-04	螺杆配件1	聚四氟乙烯	1	借用
11	SGB-C-09	12螺杆套筒	SUS201	1	借用
10	SGD-EB-B-01	储料斗焊接图	SUS201	1	
9	YW62051000100	十字槽大扁头螺钉JIS1111 M5x10-达克罗		9	
8	SGD-B-03	长排合页	SUS304	1	借用
7	YR20162600100	O型密封圈106x2.65	氟橡胶	1	
6	SGD-B-07	视料窗	透明PC	1	借用
5	YW61030600100	十字槽沉头螺钉GB819 M3x6-达克罗		2	
4	SGD-C-20	螺杆固定片	SUS201	1	借用
3	SGD-EB-B-03	螺杆配件3	聚四氟乙烯	1	
2	SGB-C-22	联轴器1	AC4D	1	借用
1	YW68005500000	内六角平端紧定螺钉GB/T77-M5-5达克罗		1	

技术要求:
1.(16)六角盖型螺母需加紧固剂安装。

标题	SGD-EB		图号	SGD-EB-B-ALL	
制图	郭冲冲	版号	A		
设计	郭冲冲	核 准			
校对		日期	20180930		
审核		更改人			
更改前		更改后			
比例	1:8	数量	1	材质	1
表面要求		比例		材质	组件
物料号	SHINI 信易电热机械股份有限公司 Shini Plastics Technologies, Inc.				



(B1)

36	SGD-A-05	搅拌组合										1	选配
35	SGD-A-11	底座漆料口	SUS201									1	选配
34	Yw61062501200	内六角圆柱头螺钉GB/T70.1 M6x25-12.9-达克罗										8	选配
33	Yw66082200100	大垫圈C级GB/T196818.4x24x2)-达克罗										1	选配
32	Yw65006000100	标准型弹簧垫圈GB/T193 6-达克罗										1	选配
31	Yw60061200000	六角头螺栓GB/T15783 M6x12-12.9-达克罗										1	选配
30	Yw69058000000	才轴C5x80 GB1096-1979										1	选配
29	Yw50992200000	精研减速机副轴Y90YS90GV22/90GF-30RC										1	选配
28	Yw11603000000	NSK轴承6003-ZZ										1	选配
27	YR20224000000	骨架油封OS-GP*20*4*0.4L7(前进行)	组件									1	选配
26	SGD-A-06	搅拌固定法兰										45	1 选配
25	YE16921200000	安全开关TEND/TZ-9212										1	选配
24	SGD-A-08	安全开关固定板	SPCC1.0									1	选配
23	Yw62054000000	十字槽大扁头螺钉JIS1111 M5x4.0-达克罗										2	选配
22	Yw62051000100	十字槽大扁头螺钉JIS1111 M5x10-达克罗										2	
21	Yw64000800100	非金属嵌件六角螺螺母GB/T889.1M8										1	
20	YR40084000000	五星把手B到M8x4.0										1	
19	BY10305000050	三管磁力架										1	标配
18	Yw70125000000	钢化玻璃										1	
17	YR20162600100	O型密封圈内径106mm*外径2.65mm(橡胶款)										1	
16	Yw69869800000	孔用弹性挡圈GB893.1-86-98	65Mn									1	
15	SGD-A-04	后盖	SUS201									1	标配
14	Yw65006000100	标准型弹簧垫圈GB/T193 6-达克罗										4	
13	Yw66061200000	平垫圈C级GB/T1911.6-A2-70(SUS)										4	
12	Yw61062000200	内六角螺钉M6x20全锁12.9级										4	
11	SGD-A-03	排料板	SUS304									1	标配
10	SGD-A-10	底座盖	SPCC2.0									1	
9	Yw62047000000	十字槽大扁头螺钉JIS1111 M4x10-达克罗										2	
8	SGD-A-01	虚盖门	YL112									1	
7	Yw09050200000	磁力底座合页										1	
6	SGD-A-02	底座	YL112									1	标配
5	SGD-A-09	色母机端板	亚克力									1	
4	Yw69161000000	手扭螺丝M6x6x16										4	
3	Yw65008000100	标准型弹簧垫圈GB/T193 8-达克罗										4	
2	Yw66081900000	平垫圈8x19x2.0达克罗										4	
1	Yw60081600100	六角头螺栓GB/T15781 M6x16-4.8-达克罗										4	

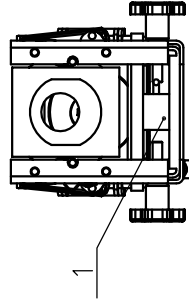
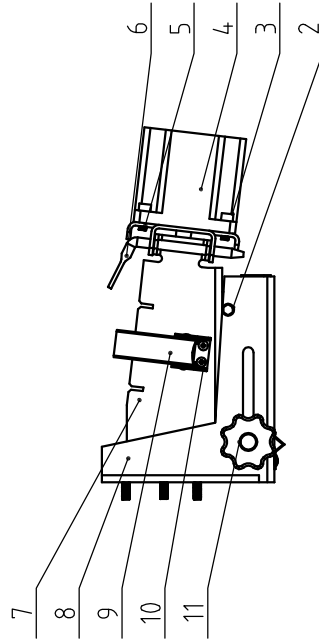
序号	代号	名称	比例	数量	备注
SGD		底盖组合	1:6	数量	1
标准		SGD-A-ALL		材质	组件

版号	B	日期	20180315
核准		日期	
校对		日期	
审核		日期	
更改后	更改人	日期	
更改前	更改人	日期	
标记	更改前	日期	
	Yw50209000500	Yw50992200000	新冲
	20190109		校对

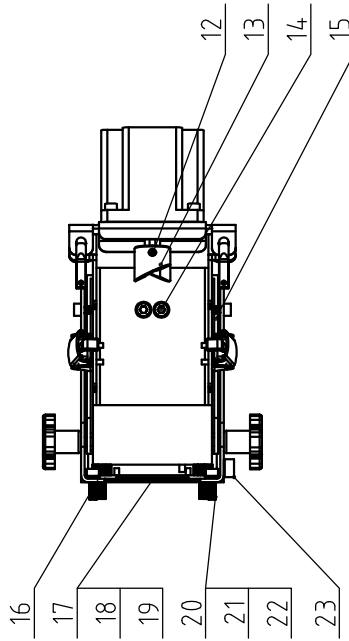


技术要求:

1. 选配搅拌时, 增加序号 (24) 安全开关固定板、序号 (25) 安全开关、序号 (26) 搅拌固定法兰、序号 (27) 骨架密封圈、序号 (28) 轴承、序号 (29) 搅拌马达、序号 (30) 键、序号 (35) 底座漆料口和序号 (36) 搅拌组合、取消序号 (15) 后盖和序号 (19) 三管磁力架、2. 双色电机选用此底座组合时将序号 (4) 手扭螺丝和序号 (5) 色母机端板取消。



序号	代号	名称	数量	材质	备注
23	SGD-EB-A-04	线夹	2		
22	YW66061200000	平垫圈A级GB/T97.1 6(6.6x12x1.6)-A2-70(SUS)	4		
21	YW65006000100	标准型弹簧垫圈GB/T93 6-达克铸	4		
20	YW61062000300	内六角圆柱头螺钉GB/T70.1 M6X20-12.9达克铸	4		
19	SGD-EB-A-08	挡料配件2	1		
18	SGD-EB-A-07	挡料配件1	1		
17	YR10003600000	挡料胶皮34	1		
16	YW69621600000	手拧螺丝M6x16	2		
15	SGD-EB-A-02	固定架2	1	SPCC3.0	
14	YW61062000500	内六角沉头螺钉GB/T70.3 M6x20-A2-70(SUS)	4		
13	SGD-EB-A-06	联轴器2	1	AC4D	
12	YW68005500000	内六角平端紧定螺钉GB/T77-M5-5达克铸	1		
11	YR40083500000	五星把手B型M8x35	2	组件	
10	YW63040600000	十字槽盘头螺钉GB/T-818 M4x6-达克铸	4		
9	YW02003000400	新款弹簧扣可调式	2	组件	
8	SGD-EB-A-01	固定架1	1	SPCC3.0	
7	SGD-EB-A-03	固定架3	1	SPCC3.0	
6	SGD-C-25	马达固定转销	2	SUS304	借用
5	SGD-EB-A-05	马达固定板	1	SPCC3.0	
4	YM50451400000	步进电机34.02HS45U14 (双德保)	1	组件	
3	YW61061600200	内六角圆柱头螺钉GB/T70.1 M6X16-12.9达克铸	4		
2	YW61050600300	内六角圆柱头螺钉GB/T70.1 M5X16-12.9达克铸	2		
1	YE15635000000	称重传感器L6D-C3-50kg-2.4B(中航电测)	1	组件	



制图	设计	校对	审核	日期	更改人	更改后	更改前	标记
0	核准	日期	20180930					
SGD-EB	送料组件	SGD-EB-A-ALL						
标题	图号	名称	数量	材质	备注			
	1:6	比例	1	数量	1			
		表面要求	材质	组件	组件			
		物料号						

