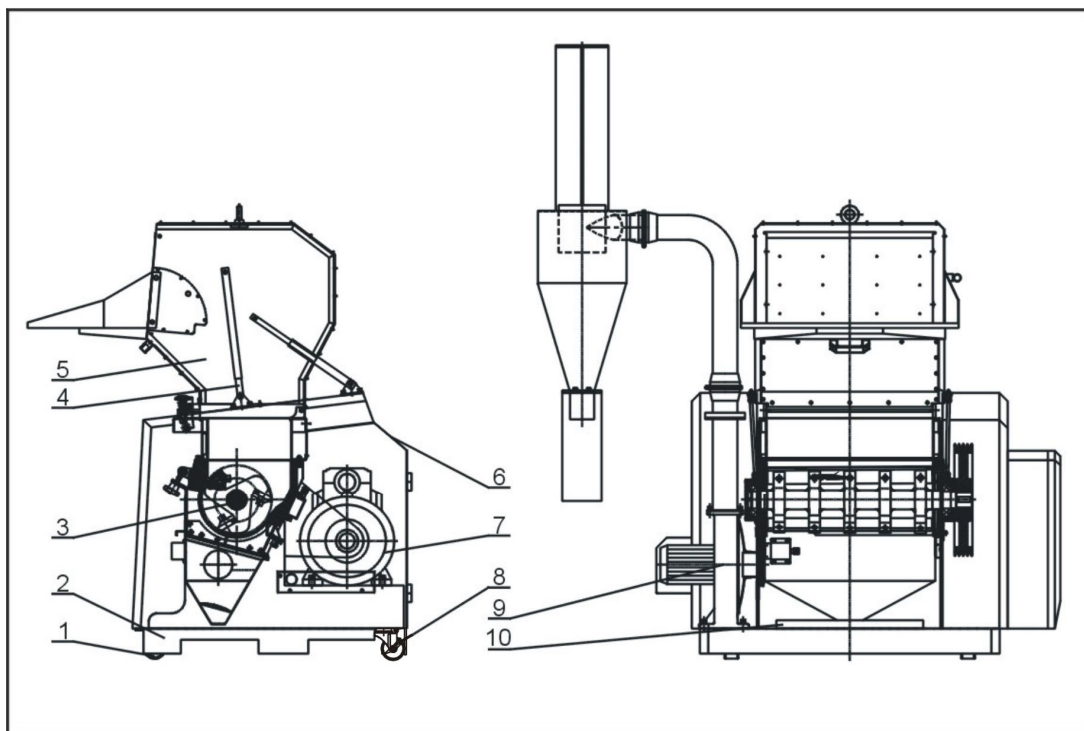


## 1. 系统结构图(SG-23)



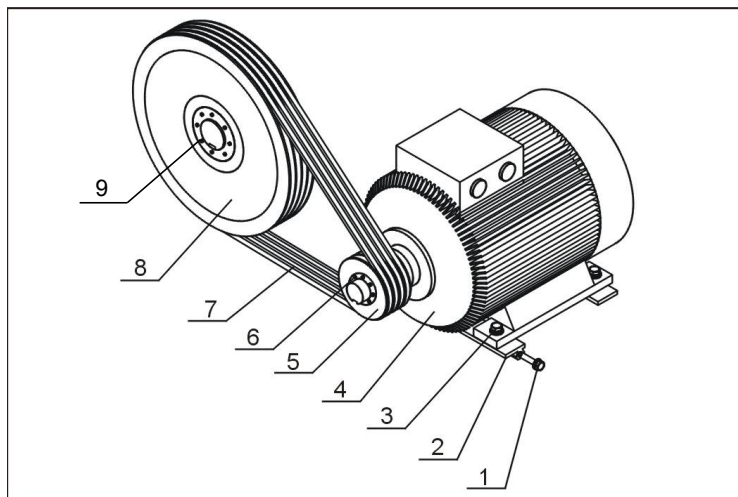
注：零件图中的阿拉伯数字详解见材料明细表 2

## 2. 材料明细表(SG-23)

序号	名称	物料编号		
		SG-2324	SG-2336	SG-2348
1	固定脚轮 3"	YW03000300500	YW03000300500	YW03000300500
2	机架总成	-	-	-
3	粉碎室总成	-	BH85433600010	BH85234800610
4	气压弹簧	YW01050000100	YW01060000100	YW01060000100
5	进料箱总成	-	-	-
6	护罩部件	-	-	-
7	主传动装置	-	-	-
8	侧刹活动胶轮 3"	YW03000300900	YW03000300900	YW03000300900
9	自动送料总成	-	-	-
10	调刀架	无	无	无

请在下单采购零配件之前，先确认说明书版本号，以确保零配件物料号与实物一致。

### 3. 主传动装置(SG-23)



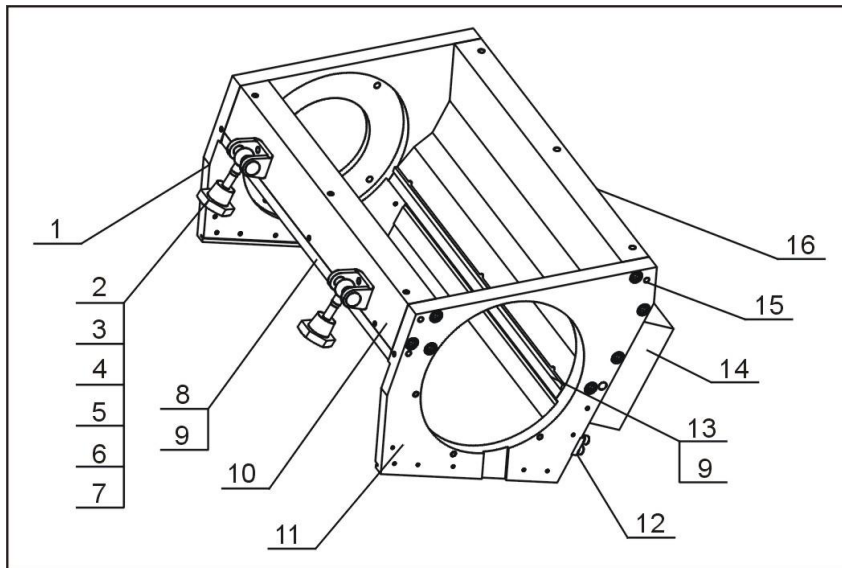
注：零件图中的阿拉伯数字详解见材料明细表 4

### 4. 主传动装置材料明细表(SG-23)

序号	名称	物料编号		
		SG-2324	SG-2336	SG-2348
1	六角头螺栓 GB/T5783 M10x80-8.8-达克锈	YW60108000000	YW60108000000	YW60108000000
2	马达调节板	BH10236100010	BH10236100010	BH10306500110
3	六角头螺栓 GB/T5783 M10x40-8.8-达克锈	YW60104000100	YW60104000100	YW60124500000
4	电机	YM10135500000	YM10137500000	YM10716300300
5	电机皮带轮	BW30002305320	BW30002305320	BW30002305320
6	皮带轮锥套	BW30003005320	BW30003005320	BW30003005320
7	三角皮带	YR00160000100	YR00160000100	YR00160000100
8	大皮带轮	BW30002305220	BW30002305220	BW30002305220
9	大锥套	BW30023005320	BW30023005320	BW30023005320

请在下单采购零配件之前，先确认说明书版本号，以确保零配件物料号与实物一致。

## 5. 粉碎室总成一(SG-23)



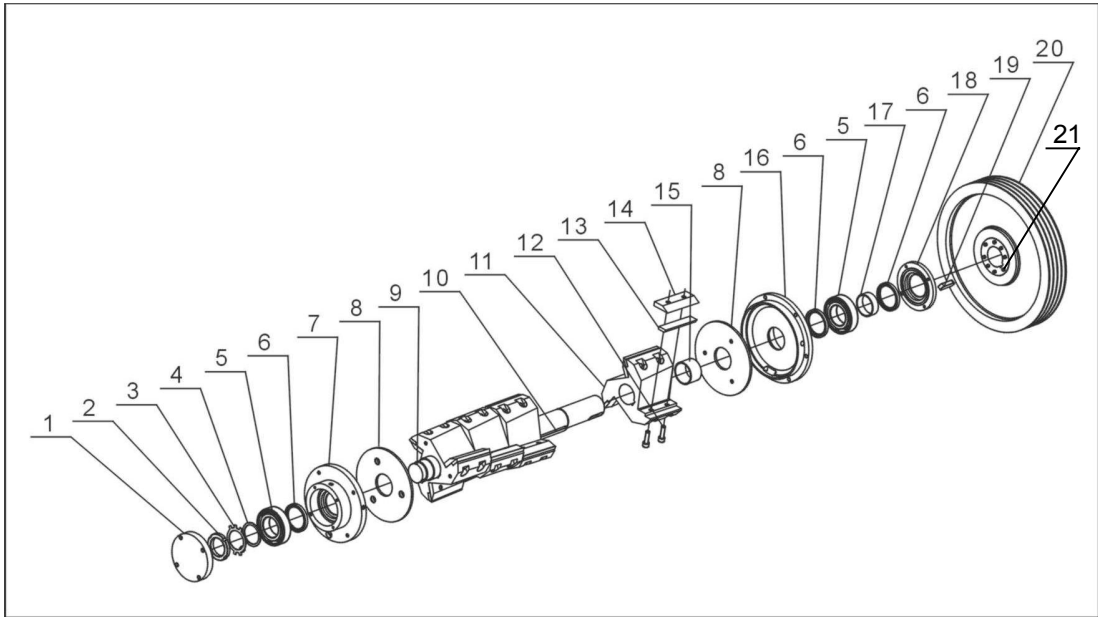
注：零件图中的阿拉伯数字详解见材料明细表 6

## 6. 粉碎室总成材料明细表(SG-23)

序号	名称	物料编号		
		SG-2324	SG-2336	SG-2348
1	左端盘	BH10232500010	BH10232500010	BH10232500010
2	铰链座	-	-	-
3	轴销	YW09301400000	YW09301400000	YW09301400000
4	A型轴用弹性挡圈 16	YW69001600000	YW69001600000	YW69001600000
5	梅花螺杆	YW09003010500	YW09003010500	YW09003010500
6	平垫圈	YW66123200100	YW66123200100	YW66123200100
7	梅花螺母(M12)	YW09001200500	YW09001200500	YW09001200500
8	前压块	BW30232400110	BW30233600110	BW30234800110
9	定刀片	BW40232400040	YW42233600100	YW42234800100
10	前箱块	-	BW30233600010	BW30234800010
11	右端盘	BH10231100010	BH10231100010	BH10231100010
12	筛网架挂板	-	-	-
13	后压块	BW30232400410	BW30233600410	BW30234800410
14	水箱	无	无	无
15	弹性定位销 8×35	YW69083500000	YW69083500000	YW69083500000
16	后箱块	-	BH10236500010	BH10230800010

请在下单采购零配件之前，先确认说明书版本号，以确保零配件物料号与实物一致。

## 7. 粉碎室总成二(SG-23)



注：零件图中的阿拉伯数字详解见材料明细表 8

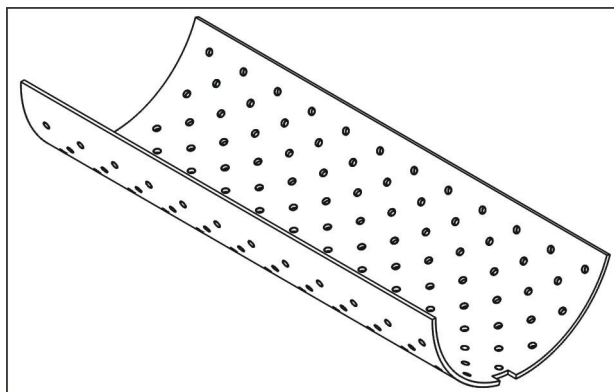
## 8. 粉碎室总成二材料明细表(SG-23)

序号	名称	物料编号		
		SG-2324	SG-2336	SG-2348
1	左轴承座盖板	BH10232700010	BH10232700010	BH10232700010
2	小圆螺母 M52×1.5	YW65215000000	YW65215000000	YW65215000000
3	止动垫圈 52	YW09521600000	YW09521600000	YW09521600000
4	轴承垫圈	-	-	-
5	调心滚子轴承 22211C	YW11222100600	YW11222100600	YW11222100600
6	油封 75×60×8	YR80756000000	YR80756000000	YR80756000000
7	左轴承座	BH10232600010	BH10232600010	BH10232600010
8	挡料板	YW45230000000	YW45230000000	YW45230000000
9	轴	-	BH10236600010	BH11236200010
10	平键 16×10×L	BH10232410010	BH10233610010	BH10234810010
11	刀架	-	-	-
12	内六角圆柱头螺钉 GB/T70.1 M10x40-12.9-达克罗	YW61104000200	YW61104000200	YW61104000200
13	动刀片	YW42023001000	YW42023001000	YW42023001000
14	动刀片压板	BH10125000010	BH10125000010	BH10125000010
15	轴套 1	BH10231900010	BH10231900010	BH10231900010
16	右轴承座	BH10231200010	BH10231200010	BH10231200010
17	轴套 2	BH10231400010	BH10231400010	BH10231400010

18	右轴承座盖板	BH10232300010	BH10232300010	BH10232300010
19	平键 16×10×50	BH10231500010	BH10231500010	BH10231500010
20	大皮带轮	BW30002305220	BW30002305220	BW30002305220
21	大锥套	BW30023005320	BW30023005320	BW30023005320

请在下单采购零配件之前，先确认说明书版本号，以确保零配件物料号与实物一致。

## 9. 筛网(SG-23)



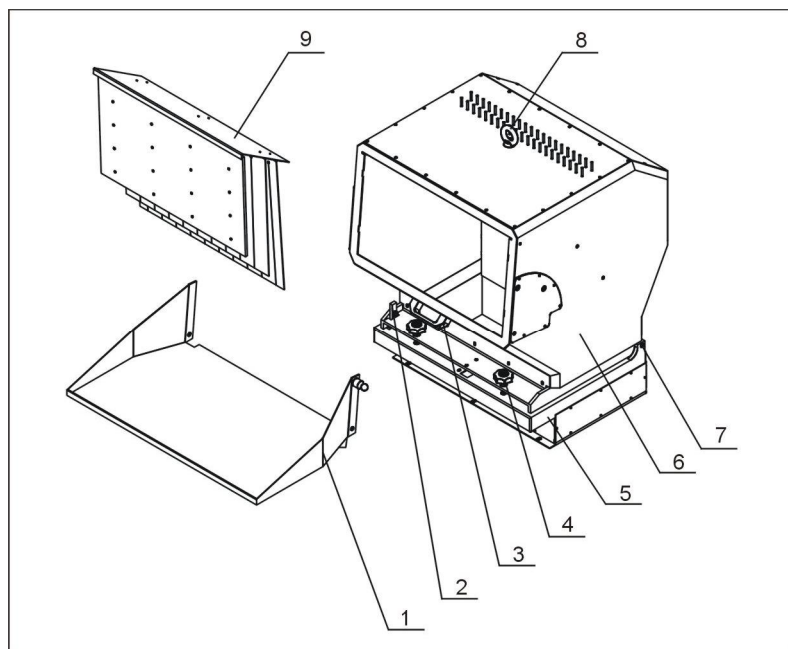
注：零件图中的阿拉伯数字详解见材料明细表 10

## 10. 筛网材料明细表(SG-23)

序号	名称	物料编号		
		SG-2324	SG-2336	SG-2348
1	筛网 8mm	BL54232400820	BL54233600820	BL54234800820

请在下单采购零配件之前，先确认说明书版本号，以确保零配件物料号与实物一致。

## 11. 进料箱总成(SG-23)



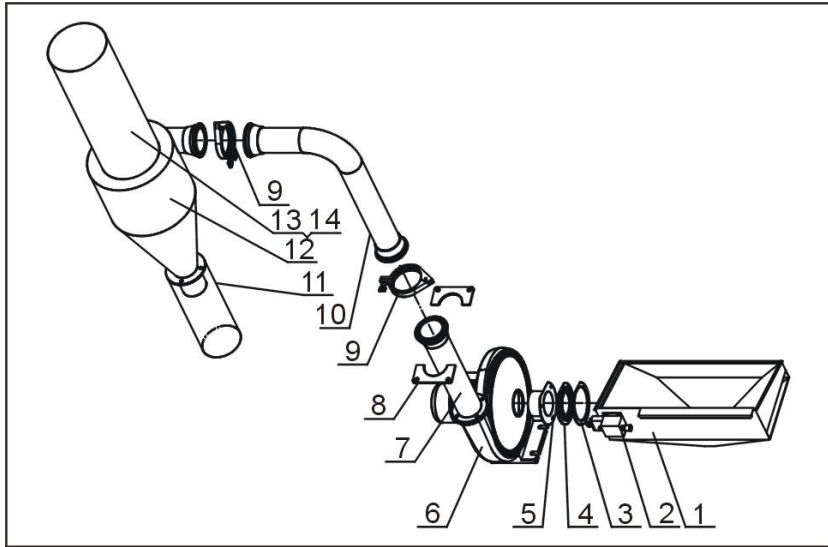
注：零件图中的阿拉伯数字详解见材料明细表 12

## 12. 进料箱总成材料明细表(SG-23)

序号	名称	物料编号		
		SG-2324	SG-2336	SG-2348
1	进料口	-	-	-
2	挂钩	-	-	-
3	铝方型拉手 L120	BW20012000140	BW20012000140	BW20012000140
4	进料箱梅花组合	BH11300200010	BH11300200010	BH11300200010
5	粉碎箱	-	-	-
6	进料箱	-	-	-
7	进料箱转轴	-	-	-
8	吊环螺钉 M16	YW09001600000	YW09001600000	YW09001600000
9	挡料板组件	-	-	-

请在下单采购零配件之前，先确认说明书版本号，以确保零配件物料号与实物一致。

### 13. 自动送料总成(SG-23)



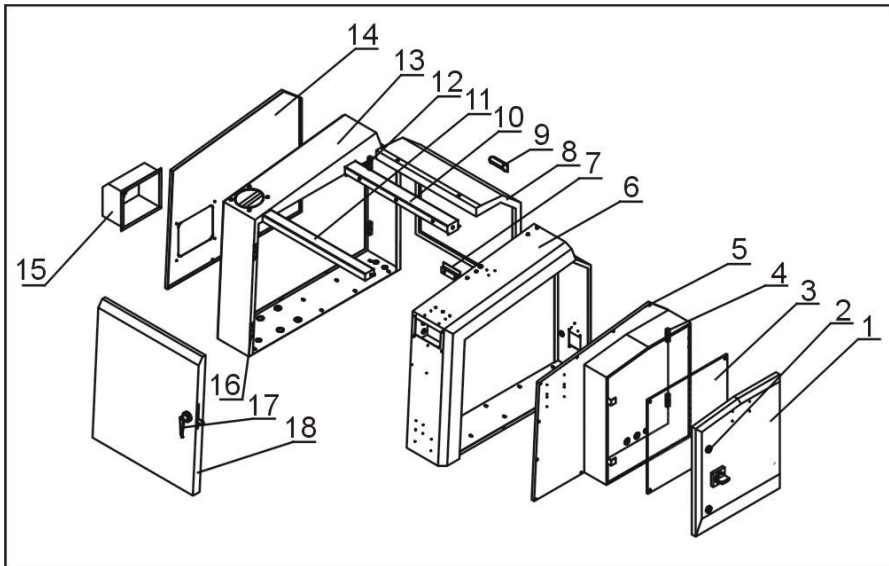
注：零件图中的阿拉伯数字详解见材料明细表 14

### 14. 自动送料总成材料明细表(SG-23)

序号	名称	物料编号		
		SG-2324	SG-2336	SG-2348
1	集料盒	-	-	-
2	螺旋开关	-	-	-
3	压板	-	-	-
4	下落料口迫紧	YR10002300000	YR10002300000	YR10002300000
5	风机吸口接管	-	-	-
6	送料风机(0.55kW)	BM30055000250	BM30055000250	BM30055000250
7	出料管	-	-	-
8	出料管固定法兰	-	-	-
9	不锈钢管夹 4"	YW07000400000	YW07000400000	YW07000400000
10	出料弯管	-	-	-
11	过滤布袋 2	BP82181800044	BP82181800044	BP82181800044
12	旋风分离器	BY50002300150	BY50002300150	BY50002300150
13	过滤布袋 1	BP82321900144	BP82321900144	BP82321900144
14	集尘布袋支架	BL59230001521	BL59230001521	BL59230001521

请在下单采购零配件之前，先确认说明书版本号，以确保零配件物料号与实物一致。

## 15. 护罩部件(SG-23)



注：零件图中的阿拉伯数字详解见材料明细表 16

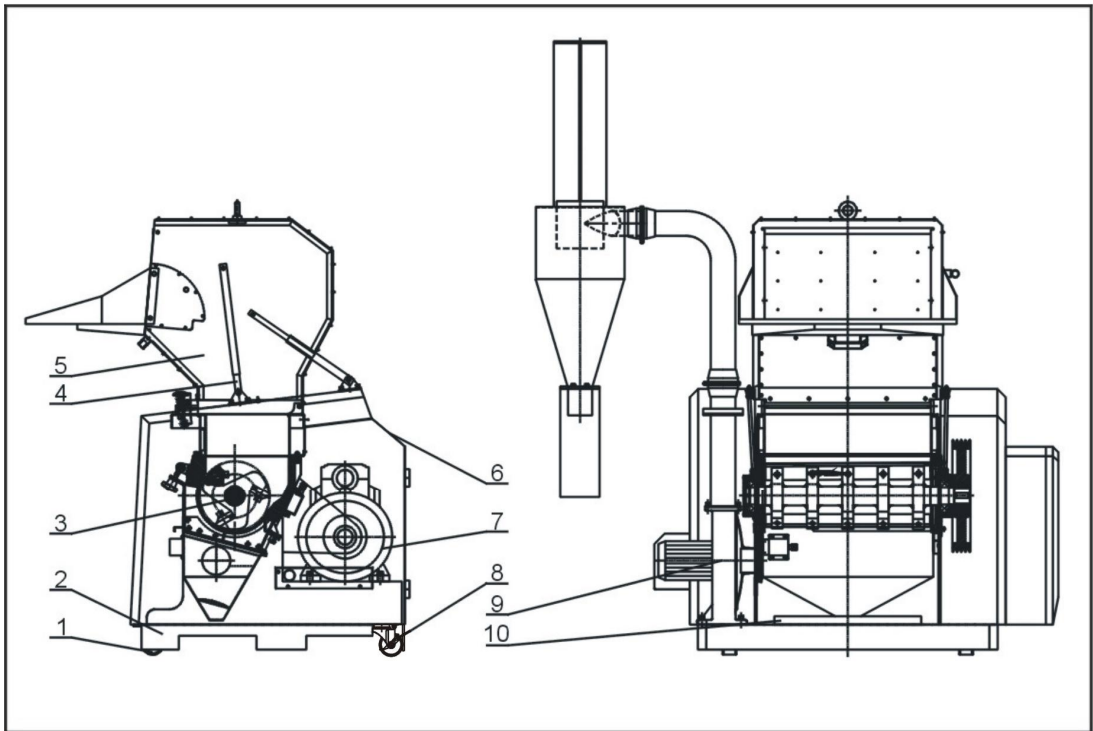
## 16. 护罩部件材料明细表(SG-23)

序号	名称	物料编号		
		SG-2324	SG-2336	SG-2348
1	电控箱门板	-	-	-
2	长档门锁	YW00000000100	YW00000000100	YW00000000100
3	接线板	-	-	-
4	铰链大 CL203-1 (右)	YW06203100200	YW06203100200	YW06203100200
5	电控箱底板	-	-	-
6	右外壳	-	-	-
7	马达盖板挡板	-	-	-
8	马达盖板	-	-	-
9	塑胶梯型拉手 91*40	YR40914040000	YR40914040000	YR40914040000
10	后上盖板	-	-	-
11	前上盖板	-	-	-
12	铰链大 CL203-1 (左)	YW06203100400	YW06203100400	YW06203100400
13	左外壳	-	-	-
14	左外壳盖板	-	-	-
15	风机电机盖壳	-	-	-
16	合页 CL253-2	YW06253200000	YW06253200000	YW06253200000
17	门锁 M-45-B	YW00004500000	YW00004500000	YW00004500000
18	前门	-	-	-

请在下单采购零配件之前，先确认说明书版本号，以确保零配件物料号与实物一致。



## 1. 系统结构图(SG-30)



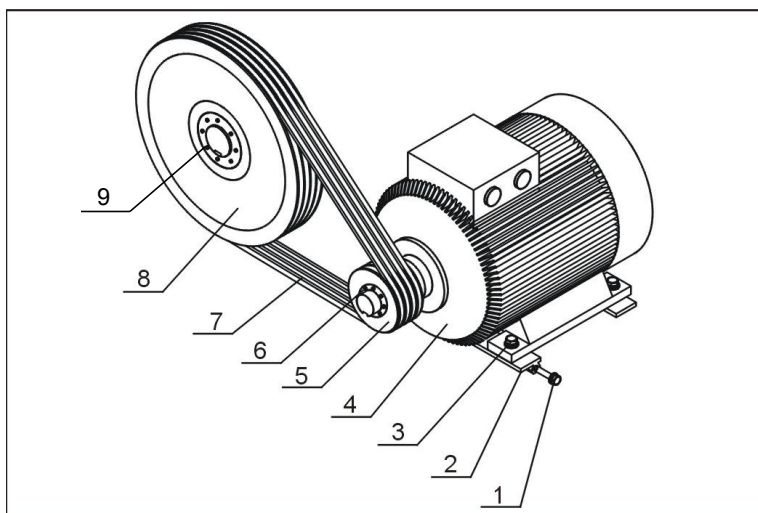
注：零件图中的阿拉伯数字详解见材料明细表 2

## 2. 材料明细表(SG-30)

序号	名称	物料编号	
		SG-3048	SG-3060
1	固定脚轮 3"	YW03000300500	YW03000300500
2	机架总成	-	-
3	粉碎室总成	BH85304800810	BH85306000610
4	气压弹簧 900N	YW01090000000	YW01090000000
5	进料箱总成	-	-
6	护罩部件	-	-
7	主传动装置	-	-
8	侧刹活动胶轮 3"	YW03000300900	YW03000300900
9	自动送料总成	-	-
10	调刀架	BH11304800410	BH10300100110

请在下单采购零配件之前，先确认说明书版本号，以确保零配件物料号与实物一致。

### 3. 主传动装置(SG-30)



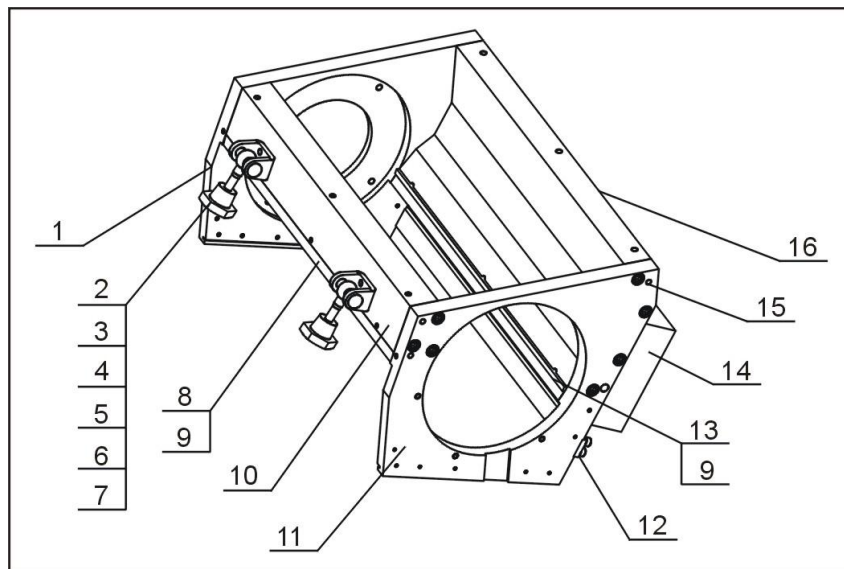
注：零件图中的阿拉伯数字详解见材料明细表 4

### 4. 主传动装置材料明细表(SG-30)

序号	名称	物料编号	
		SG-3048	SG-3060
1	六角头螺栓 GB/T5783 M10x80-8.8-达克锈	YW60108000000	YW60108000000
2	马达调节板	BH10306500110	BH10306500110
3	六角头螺栓 GB/T5783 M12x45-8.8-达克锈	YW60124500000	YW60124500000
4	电机	YM10716300300	YM10716600300
5	电机皮带轮	BW30002305320	BW30002305320
6	皮带轮锥套	BW30003005320	BW30003005320
7	三角皮带	YR00170040000	YR00170040000
8	大皮带轮	BW30002305220	BW30002305220
9	大锥套	BW30003005220	BW30003005220

请在下单采购零配件之前，先确认说明书版本号，以确保零配件物料号与实物一致。

## 5. 粉碎室总成一(SG-30)



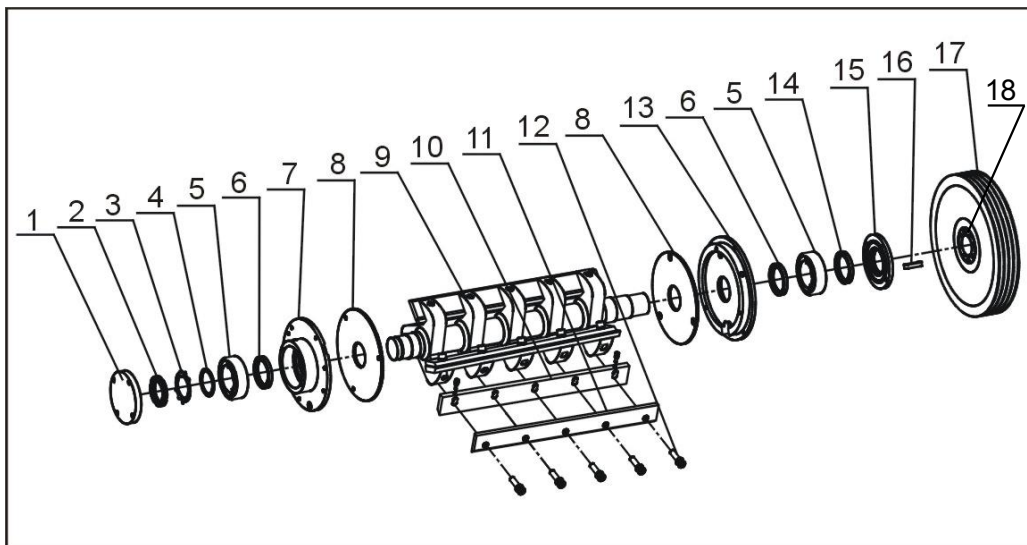
注：零件图中的阿拉伯数字详解见材料明细表 6

## 6. 粉碎室总成材料明细表(SG-30)

序号	名称	物料编号	
		SG-3048	SG-3060
1	左端盘	BH10306501110	BH10306501110
2	铰链座	-	-
3	轴销	YW09301400000	YW09301400000
4	A 型轴用弹性挡圈 16	YW69001600000	YW69001600000
5	梅花螺杆	YW09003010500	YW09003010500
6	平垫圈	YW66123200100	YW66123200100
7	梅花螺母(M12)	YW09001200500	YW09001200500
8	前压块	BW30304801310	BW30306101310
9	定刀片	YW42234800100	YW42325800000
10	前箱块	BW30304800510	BW30306500010
11	右端盘	BH10306101210	BH10306101210
12	筛网架挂板	-	-
13	后压块	BW30304800910	BW30306901310
14	水箱	-	-
15	弹性定位销 8×40	YW69084000000	YW69084000000
16	后箱块	BW30304800810	BW30306800310

请在下单采购零配件之前，先确认说明书版本号，以确保零配件物料号与实物一致。

## 7. 粉碎室总成二(SG-30)



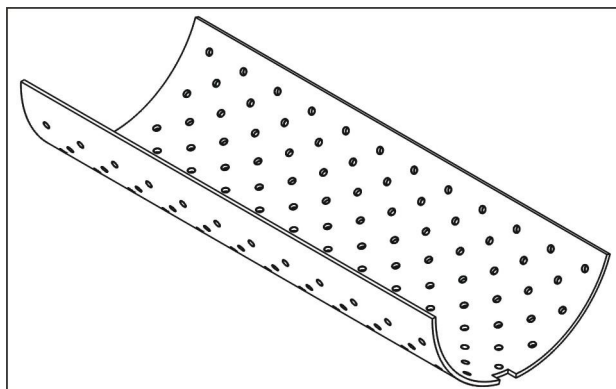
注：零件图中的阿拉伯数字详解见材料明细表 8

## 8. 粉碎室总成二材料明细表(SG-30)

序号	名称	物料编号	
		SG-3048	SG-3060
1	左轴承座盖板	BW30301300010	BW30301300010
2	小圆螺母 GB/T810 M64x2-45 钢	YW64642000000	YW64642000000
3	止动垫圈 64	YW09640000000	YW09640000000
4	轴承垫圈	BL54301110020	BL54301110020
5	调心滚子轴承 22213	YW11222100300	YW11222100300
6	油封 90×70×10	YR80971000000	YR80971000000
7	左轴承座	BW30301200010	BW30301200010
8	挡料板	BH11300820010	BH11300820010
9	刀架轴	BH11306006110	BH11306006110
10	动刀片	BW30301300010	BW30301300010
11	动刀片压板	BH11304803810	BH10306000910
12	内六角圆柱头螺钉 GB/T70.1 M14x50-12.9-达克罗	YW61145000000	YW61145000000
13	右轴承座	BW30300202110	BW30300202110
14	油封 80×65×8	YR80806500000	YR80806500000
15	右轴承座盖板	BH10003120210	BH10003120210
16	平键 18×11×55	BH10301300310	BH10301300310
17	大皮带轮	BW30002305220	BW30002305220
18	大锥套	BW30003005220	BW30003005220

请在下单采购零配件之前，先确认说明书版本号，以确保零配件物料号与实物一致。

## 9. 筛网(SG-30)



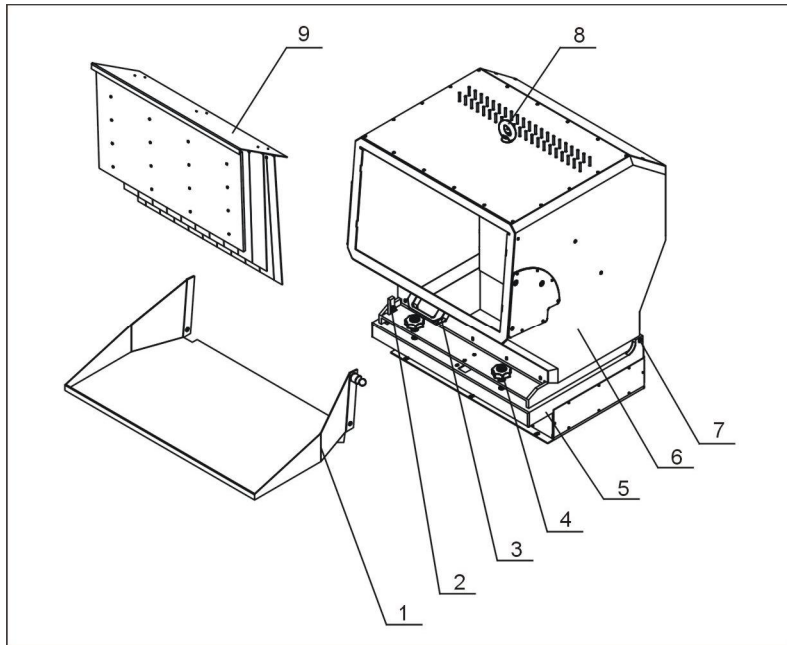
注：零件图中的阿拉伯数字详解见材料明细表 10

## 10. 筛网材料明细表

序号	名称	物料编号	
		SG-3048	SG-3060
1	筛网 8mm	BL54304806020	BL54306006020

请在下单采购零配件之前，先确认说明书版本号，以确保零配件物料号与实物一致。

## 11. 进料箱总成(SG-30)



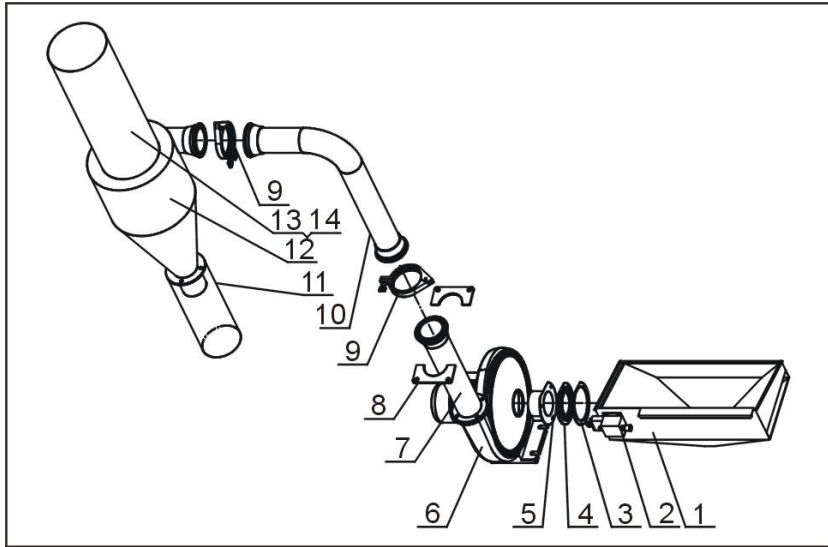
注：零件图中的阿拉伯数字详解见材料明细表 12

## 12. 进料箱总成材料明细表(SG-30)

序号	名称	物料编号	
		SG-3048	SG-3060
1	进料口	-	-
2	挂钩	-	-
3	铝方型拉手 L120	BW20012000140	BW20012000140
4	进料箱梅花组合	BH11300200010	BH11300200010
5	粉碎箱	-	-
6	进料箱	-	-
7	进料箱转轴	BH10304801810	BH10306181310
8	吊环螺钉 M16	YW09001600000	YW09001600000
9	挡料板组件	BR90304800020	BR90306000020

请在下单采购零配件之前，先确认说明书版本号，以确保零配件物料号与实物一致。

### 13. 自动送料总成(SG-30)



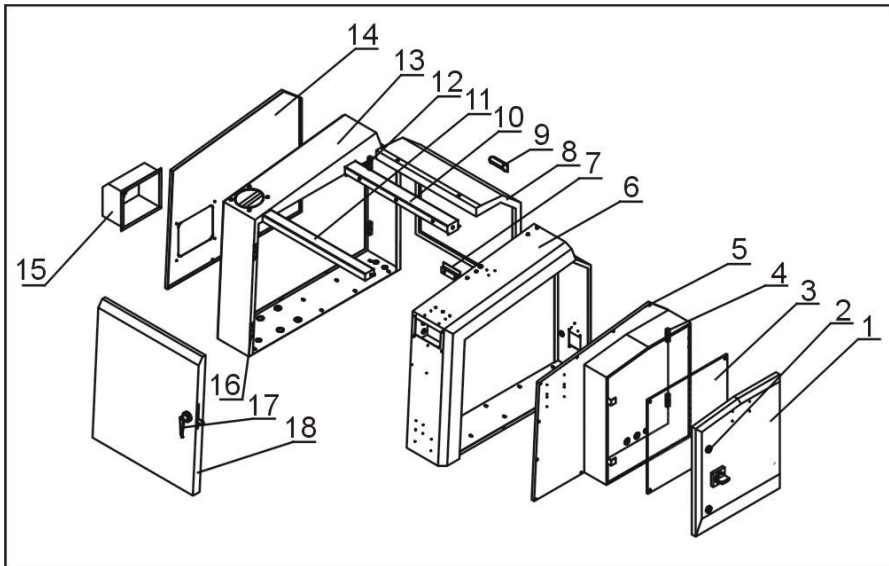
注：零件图中的阿拉伯数字详解见材料明细表 14

### 14. 自动送料总成材料明细表(SG-30)

序号	名称	物料编号	
		SG-3048	SG-3060
1	集料盒	-	-
2	螺旋开关	-	-
3	压板	-	-
4	下落料口迫紧	YR10002300000	YR10002300000
5	风机吸口接管	-	-
6	送料风机(0.55kW)	BM30055000250	BM30055000250
7	出料管	-	-
8	出料管固定法兰	-	-
9	不锈钢管夹 4"	YW07000400000	YW07000400000
10	出料弯管	-	-
11	过滤布袋 2	BP82181800044	BP82181800044
12	旋风分离器	BY50002300150	BY50002300150
13	过滤布袋 1	BP82321900144	BP82321900144
14	集尘布袋支架	BL59230001521	BL59230001521

请在下单采购零配件之前，先确认说明书版本号，以确保零配件物料号与实物一致。

## 15. 护罩部件(SG-30)



注：零件图中的阿拉伯数字详解见材料明细表 16

## 16. 护罩部件材料明细表(SG-30)

序号	名称	物料编号	
		SG-3048	SG-3060
1	电控箱门板	-	-
2	长档门锁	YW00000000100	YW00000000100
3	接线板	-	-
4	铰链 大 CL203-1(右)	YW06203100200	YW06203100200
5	电控箱底板	-	-
6	右外壳	-	-
7	马达盖板挡板	-	-
8	马达盖板	-	-
9	塑胶梯型拉手 91×40	YR40914040000	YR40914040000
10	后上盖板	-	-
11	前上盖板	-	-
12	铰链 大 CL203-1(左)	YW06203100400	YW06203100400
13	左外壳	-	-
14	左外壳盖板	-	-
15	风机电机盖壳	-	-
16	不锈钢合页 3"	YW06000300000	YW06000300000
17	门锁 M-45-B	YW00004500000	YW00004500000
18	前门	-	-

请在下单采购零配件之前，先确认说明书版本号，以确保零配件物料号与实物一致。