

SHD

料斗干燥机

日期：2016年06月

版本：Ver.D



目录

1. 概述	9
1.1 编码原则	10
1.2 特点.....	10
1.3 机器规格	11
1.3.1 外形尺寸图	11
1.3.2 规格表	12
1.4 安全规则	14
1.4.1 安全标志.....	14
1.4.2 标签说明	15
1.5 免责声明	15
2. 结构特征与工作原理	16
2.1 工作原理	16
2.2 机器零件图.....	17
2.2.1 系统结构图 (SHD-25SL~75SL).....	17
2.2.2 材料明细表 (SHD-25SL~75SL).....	18
2.2.3 系统结构图 (SHD-100SL/150SL).....	19
2.2.4 材料明细表 (SHD-100SL/150SL).....	20
2.2.5 系统结构图 (SHD-12SL/200SL/300SL)	21
2.2.6 材料明细表 (SHD-12SL/200SL/300SL)	22
2.2.7 系统结构图 (SHD-400SL)	23
2.2.8 材料明细表 (SHD-400SL)	24
2.2.9 系统结构图 (SHD-500SL~600SL).....	25
2.2.10 材料明细表 (SHD-500SL~600SL)	26
2.2.11 系统结构图 (SHD-800SL/1000SL).....	27
2.2.12 材料明细表 (SHD-800SL/1000SL).....	28
2.3 电路图	29
2.3.1 功率, 线径, 电流 (SHD-SL 230V) (CE).....	29
2.3.2 主电路图(SHD-SL 230V) (CE).....	30
2.3.3 电气原理图(SHD-SL 230V) (CE)	31
2.3.4 电气布置及接线图(SHD-SL 230V) (CE)	32
2.3.5 电气组件明细(SHD-SL 230V) (CE).....	33
2.3.6 功率, 线径, 电流 (SHD-SL 400V)(CE).....	44

2.3.7	主电路图(SHD-SL 400V)(CE)	45
2.3.8	电气原理图(SHD-SL 400V)(CE)	46
2.3.9	电气布置及接线图(SHD-SL 400V)(CE)	47
2.3.10	电气组件明细(SHD-SL 400V)(CE)	48
2.3.11	主电路图(SHD-400SL 230V) (CE)	59
2.3.12	控制电路图(SHD-400SL 230V) (CE)	60
2.3.13	电气元件排布图(SHD-400SL 230V) (CE)	61
2.3.14	电气组件明细(SHD-400SL 230V) (CE)	62
2.3.15	主电路图(SHD-400SL 400V) (CE)	63
2.3.16	控制电路图(SHD-400SL 400V) (CE)	64
2.3.17	电气元件排布图(SHD-400SL 400V) (CE)	65
2.3.18	电气组件明细(SHD-400SL 400V) (CE)	66
2.3.19	功率, 线径, 电流 (SHD-EH 400V)	67
2.3.20	主电路图(SHD-EH 400V)	68
2.3.21	电气原理图(SHD-EH 400V)	69
2.3.22	电气元件布置图(SHD-EH 400V)	70
2.3.23	电气组件明细(SHD-EH 400V)	71
2.3.24	功率, 线径, 电流 (SHD-EH 230V)	78
2.3.25	主电路图(SHD-EH 230V)	79
2.3.26	控制电路图(SHD-EH 230V)	80
2.3.27	电气元件布置图(SHD-EH 230V)	81
2.3.28	电气组件明细(SHD-EH 230V)	82
2.3.29	功率, 线径, 电流 (SHD-SL 400V)	89
2.3.30	主电路图(SHD-SL 400V)	90
2.3.31	电气原理图(SHD-SL 400V)	91
2.3.32	电气元件布置图(SHD-SL 400V)	92
2.3.33	电气组件明细(SHD-SL 400V)	93
2.4	选配件	103
2.4.1	排风旋风器	103
2.4.2	排风空气滤清器	103
2.4.3	风机入口过滤器	103
2.4.4	铝制磁力底座	104
2.4.5	热风回收器	104
2.4.6	料斗磁铁	104

2.4.7 欧化吸料盒/截料式吸料盒	105
2.4.8 N型脚架	105
2.4.9 储料桶	106
3. 安装、调试	107
3.1 直接安装型	107
3.2 脚架安装型	108
3.3 电源连接	108
3.4 干燥机的测试	108
3.5 选配件安装	109
3.5.1 安装排风旋风机/排风空气滤清器	109
3.5.2 安装吸料盒	110
3.5.3 安装风机入口过滤器	110
3.5.4 安装热风回收器	112
4. 使用、操作	113
4.1 操作面板	113
4.1.1 运行操作	113
4.1.2 温度设定	113
4.1.3 温度锁定设定	113
4.1.4 PID 设定	114
4.1.5 间歇运行设定	115
4.1.6 一周定时设定	115
4.1.7 通讯设定	115
4.1.8 操作流程	117
4.1.9 错误代码说明	118
5. 维护与保养	119
5.1 风机	119
6. 常见故障及其排除	120

表格

表 1-1: 机器规格表	12
表 1-2: 干燥机的干燥量(kg/hr)(参考使用)	13
表 2-1: 材料明细表(SHD-25SL-75SL)	18

表 2-2: 材料明细表(SHD-100SL/150SL)	20
表 2-3: 材料明细表(SHD-12SL/200SL/300SL)	22
表 2-4: 材料明细表(SHD-400SL).....	24
表 2-5: 材料明细表(SHD-500SL~600SL)	26
表 2-6: 材料明细表(SHD-800SL/1000SL)	28
表 2-7: 材料明细表(SHD-12SL 230V) (CE)	33
表 2-8: 材料明细表(SHD-25SL 230V) (CE)	34
表 2-9: 材料明细表(SHD-50SL 230V) (CE)	35
表 2-10: 材料明细表(SHD-75SL 230V) (CE)	36
表 2-11: 材料明细表(SHD-100SL/150SL 230V) (CE).....	37
表 2-12: 材料明细表(SHD-200SL 230V) (CE)	38
表 2-13: 材料明细表(SHD-300SL 230V) (CE)	39
表 2-14: 材料明细表(SHD-500SL 230V) (CE)	40
表 2-15: 材料明细表(SHD-600SL 230V) (CE)	41
表 2-16: 材料明细表(SHD-800SL 230V) (CE)	42
2-17: 材料明细表(SHD-1000SL 230V) (CE).....	43
表 2-18: 材料明细表(SHD-12SL 400V)(CE)	48
表 2-19: 材料明细表(SHD-25SL 400V)(CE)	49
表 2-20: 材料明细表(SHD-50SL 400V)(CE)	50
表 2-21: 材料明细表(SHD-75SL 400V)(CE)	51
表 2-22: 材料明细表(SHD-100SL/150SL 400V)(CE).....	52
表 2-23: 材料明细表(SHD-200SL 400V)(CE)	53
表 2-24: 材料明细表(SHD-300SL 400V)(CE)	54
表 2-25: 材料明细表(SHD-500SL 400V)(CE)	55
表 2-26: 材料明细表(SHD-600SL 400V)(CE)	56
表 2-27: 材料明细表(SHD-800SL 400V)(CE)	57
表 2-28: 材料明细表(SHD-1000SL 400V)(CE)	58
表 2-29: 材料明细表(SHD-400SL 230V) (CE)	62
表 2-30: 材料明细表(SHD-400SL 400V) (CE)	66
表 2-31: 材料明细表(SHD-12EH 400V).....	71
表 2-32: 材料明细表(SHD-25EH 400V).....	72
表 2-33: 材料明细表(SHD-50EH 400V).....	73
表 2-34: 材料明细表(SHD-75EH 400V).....	74
表 2-35: 材料明细表(SHD-100EH/150EH 400V).....	75

表 2-36: 材料明细表(SHD-200EH 400V)	76
表 2-37: 材料明细表(SHD-300EH 400V)	77
表 2-38: 材料明细表(SHD-12EH 230V)	82
表 2-39: 材料明细表(SHD-25EH 230V)	83
表 2-40: 材料明细表(SHD-50EH 230V)	84
表 2-41: 材料明细表(SHD-75EH 230V)	85
表 2-42: 材料明细表(SHD-100EH/150EH 230V)	86
表 2-43: 材料明细表(SHD-200EH 230V)	87
表 2-44: 材料明细表(SHD-300EH 230V)	88
表 2-45: 材料明细表(SHD-12SL 400V)	93
表 2-46: 材料明细表(SHD-25SL 400V)	94
表 2-47: 材料明细表(SHD-50SL 400V)	95
表 2-48: 材料明细表(SHD-75SL 400V)	96
表 2-49: 材料明细表(SHD-100SL/150SL 400V)	97
表 2-50: 材料明细表(SHD-200SL 400V)	98
表 2-51: 材料明细表(SHD-300SL 400V)	99
表 2-52: 材料明细表(SHD-400SL 400V)	100
表 2-53: 材料明细表(SHD-500SL 400V)	101
表 2-54: 材料明细表(SHD-600SL 400V)	102

图 片

图 1-1: 外形尺寸图	11
图 2-1: 工作原理图	16
图 2-2: 系统结构图(SHD-25SL~75SL)	17
图 2-3: 系统结构图(SHD-100SL/150SL)	19
图 2-4: 系统结构图(SHD-12SL/200SL/300SL)	21
图 2-5: 系统结构图(SHD-400SL)	23
图 2-6: 系统结构图(SHD-800SL/1000SL)	27
图 2-7: 主电路图(SHD-SL 230V) (CE)	30
图 2-8: 电气原理图(SHD-SL 230V) (CE)	31
图 2-9: 电气布置及接线图(SHD-SL 230V) (CE)	32
图 2-10: 主电路图(SHD-SL 400V)(CE)	45
图 2-11: 电气原理图(SHD-SL 400V)(CE)	46

图 2-12: 电气布置及接线图(SHD-SL 400V)(CE)	47
图 2-13: 主电路图(SHD-400SL 230V) (CE).....	59
图 2-14: 控制电路图(SHD-400SL 230V) (CE)	60
图 2-15: 电气元件排布图(SHD-400SL 230V) (CE)	61
图 2-16: 主电路图(SHD-400SL 400V) (CE).....	63
图 2-17: 控制电路图(SHD-400SL 400V) (CE)	64
图 2-18: 电气元件排布图(SHD-400SL 400V) (CE)	65
图 2-19: 主电路图(SHD-EH 400V)	68
图 2-20: 电气原理图(SHD-EH 400V).....	69
图 2-21: 电气元件布置图(SHD-EH 400V).....	70
图 2-22: 主电路图(SHD-EH 230V)	79
图 2-23: 控制电路图(SHD-EH 230V).....	80
图 2-24: 电气元件布置图 (SHD-EH 230V).....	81
图 2-25: 主电路图(SHD-SL 400V)	90
图 2-26: 电气原理图(SHD-SL 400V)	91
图 2-27: 电气元件布置图 (SHD-SL 400V).....	92
图 3-1: 直接安装型	107
图 3-2: 脚架安装型	108
图 3-3: 风机.....	109
图 3-4: 左: 干燥机排风口弯头	109
图 3-5: 欧化吸料盒	110
图 3-6: 截料式吸料盒.....	110
图 3-7: 右: AIF 风机入风口过滤器	111
图 3-8: HAR 热风回收器	112
图 4-1: 控制面板.....	113

1. 概述

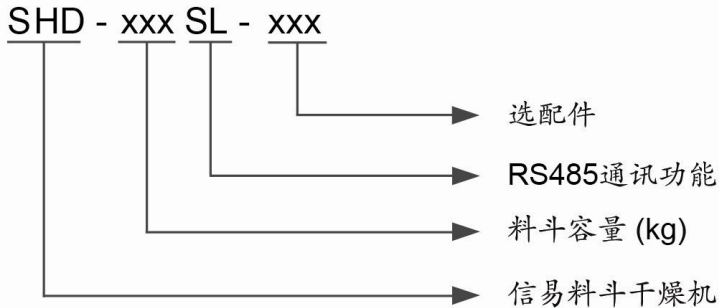


安装和使用本机前应仔细阅读使用说明书，以免造成人身事故或机器损坏。



SHD-50SL

1.1 编码原则



1.2 特点

- Y 采用均匀分散的高性能热风扩散装置，保持塑料干燥温度均匀，提高干燥效率
- Y 热风管弯型设计，可避免粉屑堆积于电热管底引起燃烧
- Y 料桶内及内部零件一律采用不锈钢制作，确保原料不被污染
- Y 料桶与料斗分离，清料方便，换料迅速
- Y 全系列配备外露式电源开关
- Y SHD-25SL~150SL 电热管用铅片连接，其余机器型有温度保护器，防止因风机故障电热管干烧，保护电热管
- Y 具有励磁脱扣超温保护功能，当干燥温度超过设定偏差值时，自动切断主电源
- Y 采用隔热型风机，延长机器寿命
- Y 全系列机型配备一周定时及间歇运转功能
- Y 全系列机型配备微电脑控制及 RS485 通讯接口

所有的机器维修工作应由专业的维修人员来完成，该书说明适用于现场操作者及维修人员使用。

为了避免对机器的损害和对人的伤害，非经信易公司授权，任何人不得对机器的内部作任何修改，否则本公司将不履行承诺。

我公司具有良好的售后服务，在您使用过程中，如有问题需解决，请与我公司或经销商联系。

总公司及台北厂：

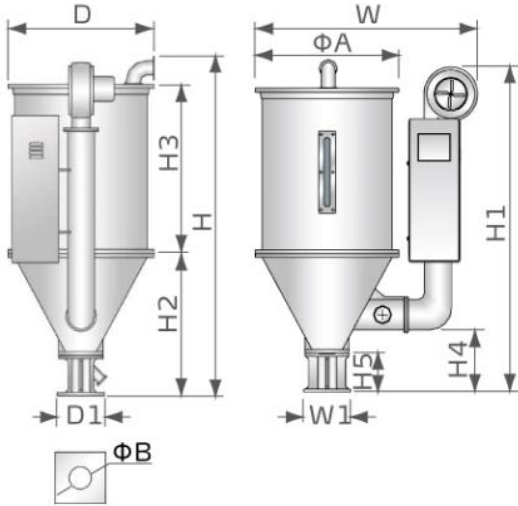
Tel: (886) 2 2680 9119

中国服务热线：

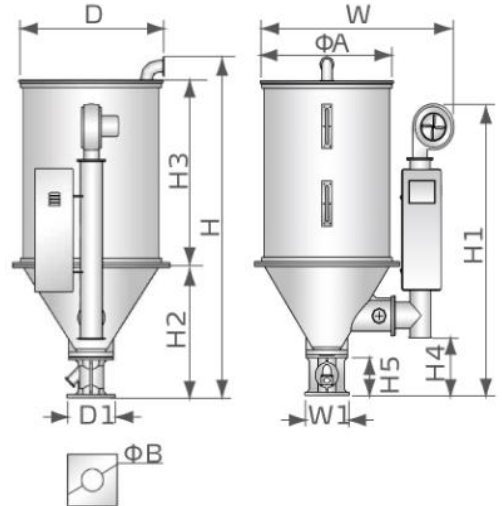
Tel: 800 999 3222

1.3 机器规格

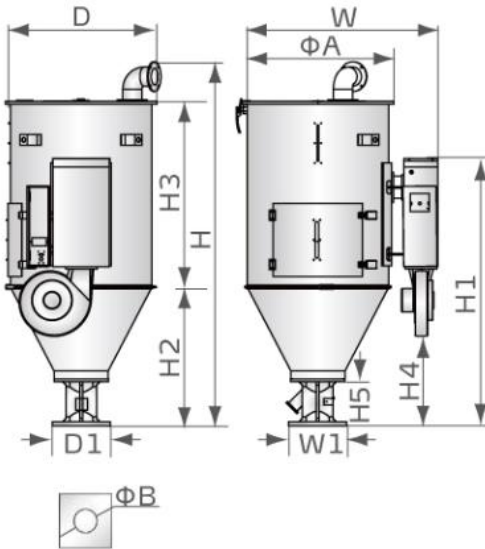
1.3.1 外形尺寸图



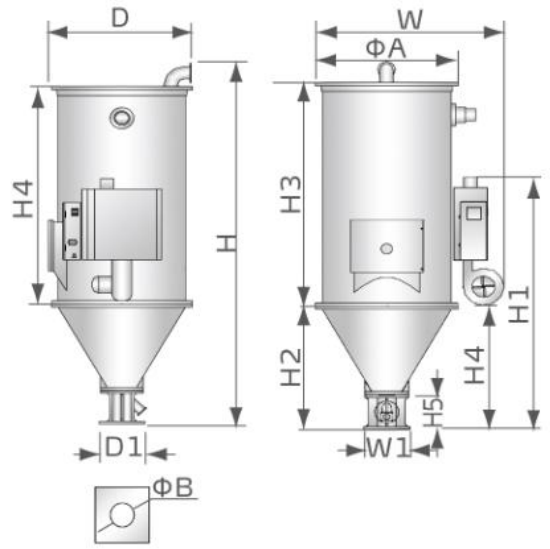
SHD-25SL~150SL



SHD-12SL&SHD-200SL~600SL
(不包含 SHD-400SL)



SHD-400SL



SHD-800SL~1000SL

图 1-1: 外形尺寸图

1.3.2 规格表

表 1-1: 机器规格表

機型	SHD-	12SL	25SL	50SL	75SL	100SL	150SL	200SL	300SL	400SL	500SL	600SL	800SL	1000SL
乾燥電熱 (kW)	2.2/3*	3/3.3*	3.9/4.2*	4.2/4.8*	6/6.6*	6.6/7.2*	12/15*	15	18	19.5	21	24	32	
風機 (kW)	0.05	0.12	0.12	0.12	0.12	0.12	0.18	0.18	0.18	0.18	0.55	1.1	1.1	
裝料量 (kg)	12	25	50	75	100	150	200	300	400	500	600	800	1000	
H (mm)	790	1015	1145	1240	1340	1620	1580	1980	1914	2350	2570	2760	3060	
H1 (mm)	690	925	1045	1150	1340	1605	1332	1432	1613	1900	2075	2300	2530	
H2 (mm)	317	410	380	475	470	470	550	550	838	838	838	540	540	
H3 (mm)	370	460	520	620	725	970	975	1220	1121	1400	1545	1550	1845	
H4 (mm)	106	194	206	208	233	233	184	184	541	334	334	550	550	
H5 (mm)	115	150	150	150	158	158	158	158	283	283	283	283	283	
W (mm)	660	725	840	900	955	955	1230	1230	1176	1365	1365	1420	1420	
D (mm)	360	405	490	550	605	605	770	770	935	915	950	960	960	
D1 (mm)	130	158	158	158	238	238	238	238	345	345	345	345	345	
W1 (mm)	130	148	148	148	238	238	238	238	345	345	345	345	345	
ΦA (mm)	325	385	470	530	595	595	750	750	910	910	910	960	960	
ΦB (mm)	55	55	55	55	90	90	90	90	105	105	105	105	105	
淨重 (kg)	35	40	45	55	70	75	100	120	165	170	240	280	300	

注: 1) 以上裝料量是以堆积密度约 0.65kg/L, 直径为 3~5mm 塑料原料颗粒为标准

2) “*”表示选配高温型

3) SHD-EH 最高乾燥溫度為 150°C

4) 机器电压规格为: 3Φ, 400VAC, 50Hz

表 1-2: 干燥机的干燥量(kg/hr)(参考使用)

塑料名称	SHD 系列												实际干燥时间 (hrs)	干燥温度 (°C)	
	12 SL	25 SL	50 SL	75 SL	100 SL	150 SL	200 SL	300 SL	400 SL	500 SL	600 SL	800 SL			1000 SL
聚苯乙烯(PS)	8	20	50	75	100	150	200	300	400	500	600	800	1000	0.75	80
聚乙烯(PE)	8	20	50	75	100	150	200	300	400	500	600	800	1000	0.75	80
聚丙烯(PP)	8	20	50	75	100	150	200	300	400	500	600	800	1000	0.75	80
聚苯乙烯(EPR)	6	14	38	57	80	115	150	225	300	375	440	600	750	1	80
ABS	4	8	20	30	40	60	80	120	160	200	240	320	400	1	80
酰胺纤(Nylon)11,12	2	4	10	13	20	27	35	60	80	100	120	160	200	4	75
酰胺纤维(Nylon)6,6/10	1.5	3.2	8	11	16	22	30	45	65	80	100	130	165	5	75
酰胺纤维(Nylon)6	1	2	5	7	10	15	20	35	50	60	70	90	110	7	75
丙烯酸系纤维(Arylic fiber)	2.5	6	12	22	30	45	60	100	140	165	200	365	330	2.5	80
醋酸纤维素(Cellulose acetate)	2.5	6	17	26	35	52	70	110	150	180	220	300	375	2.25	75
丁酸盐(Butyrate)	4	10	25	37	50	75	100	160	220	275	330	380	430	1.5	-
聚碳酸酯(PC)	1.5	4	10	15	20	30	40	75	90	105	120	160	200	3	120
硬聚氯乙烯(PVC)	5	12	30	45	60	90	120	185	250	305	380	445	510	1.25	70

注意: 在环境温度为 20°C, 湿度为 65%的条件下, 干燥过后塑胶料的含水率不会超过 0.2%。

1.4 安全规则



注意：

电器安装应由专业的电工完成。

在电源接入前，确定电源开关之规格与负荷保护额定电流是否适当、安全，且应当注意在连接电源前机体主电源开关调至"OFF"状态。在机器维修保养时，应先关闭电源开关和自动运行开关。

1.4.1 安全标志



危险！

高压危险！

这个标签贴在电盒外壳上。



警告！

表面高温，容易烫手！

该标签贴在电热管的外壳上。



注意！

这个标签表示该处多加小心！



警告！

表面高温，容易烫手！该标签贴在电热管的外壳上。

1.4.2 标签说明

<p>⚠ 超温时，保护装置动作；解除故障后，按蓝色键复位并合上开关，重新通电运行。 Protection device activates when overheat occurs; after faults are discharged, press blue key to reset and turn on the switch to restart operation.</p> <p>超温保护装置 Overheat protection device</p>	<p>超温时，保护装置动作；解除故障后，按蓝色键复位并合上开关，重新通电运行。</p>
	<p>关料板推拉开关：I:表示拉、O:表示推</p>
<p>請定期清理過濾網以免阻塞而影響乾燥 Regularly clean the filter screen to avoid insufficient drying caused by blocking.</p>	<p>请定期清理过滤网以免阻塞而影响干燥</p>
	<p>通讯接口 RS485</p>

1.5 免责声明

以下声明阐述了信易（包括其雇员、代理商、分销商）对任何购买或使用信易相关产品，包括选购件的购买者或用户所负责任之排除或限制。

信易对以下原因导致的任何损失、费用、开支、索赔或损害，不负责任。

1. 在使用本产品之前，不仔细阅读或不遵从产品说明书，从而导致粗心或错误地安装、使用、保养等。
2. 超出合理控制的行为、事件或事故，包括但不限于人为恶意或故意破坏、损坏，或异常电压、不可抗力、暴乱、火灾、洪水、暴风雨、地震等自然灾害而产生或导致的产品无法正常运行。
3. 非本公司认可的维修人员对设备所进行的增加、修改、拆卸、运输或修理。
4. 使用非信易指定的消耗品或油品。

2. 结构特征与工作原理

2.1 工作原理

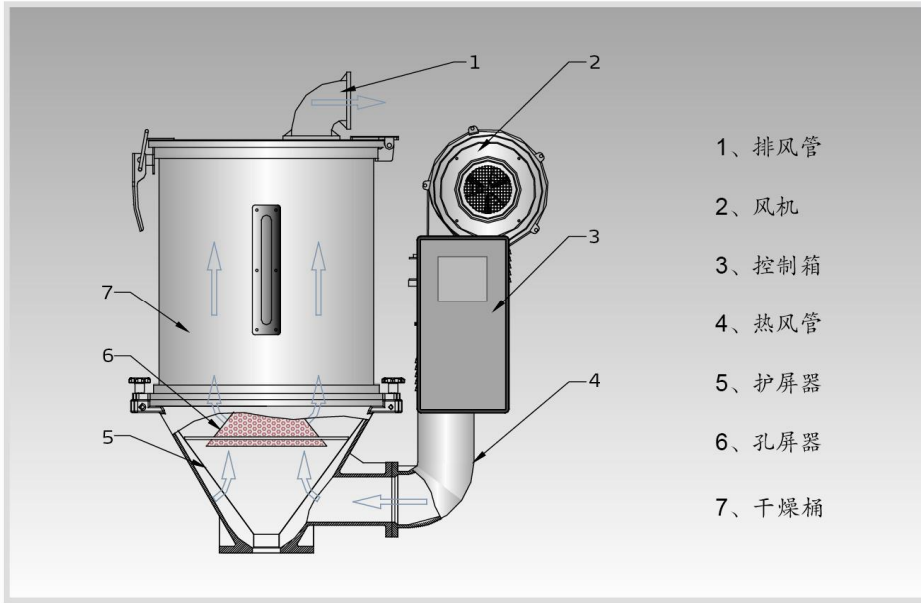


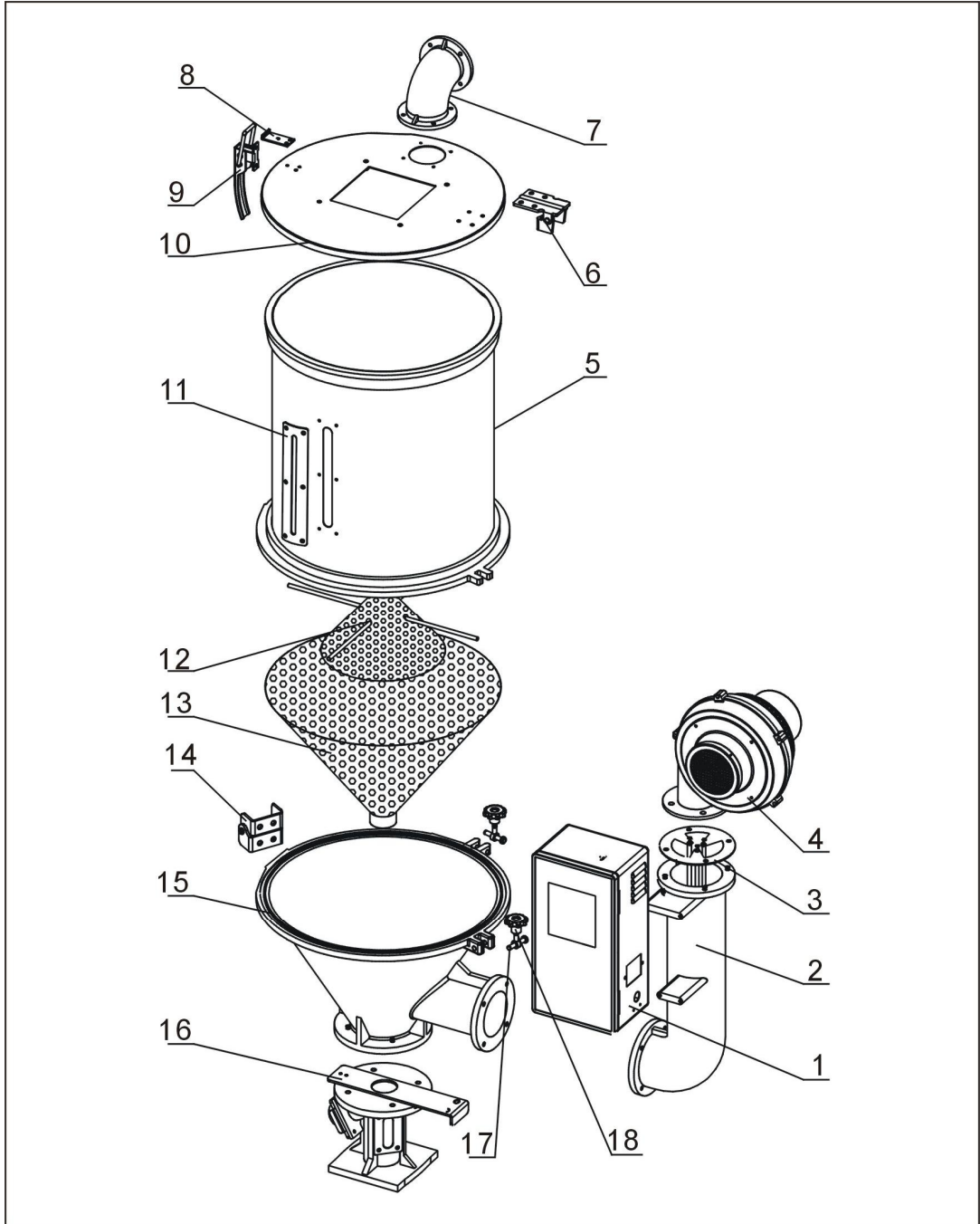
图 2-1：工作原理图

在原料处理中,SHD料斗干燥机通过干燥风机2将恒定的高温风吹进干燥桶7内,烘烤原料后,将桶内原料原有的水分带走从而达到去除原料所含水分的目的。

风机吹出来的风经过热风管4后变成了高温干燥热风,通过护屏器5与孔屏器6,使热风能均匀分散在干燥桶内。可选配热风回收装置,干燥桶7排出的热风经过回风过滤后进入干燥风机2从而形成一个封闭的循环回路,节约用电。

2.2 机器零件图

2.2.1 系统结构图 (SHD-25SL~75SL)



注：零件图中的阿拉伯数字详解见 2.2.2 材料明细表

图 2-2：系统结构图(SHD-25SL~75SL)

2.2.2 材料明细表 (SHD-25SL~75SL)

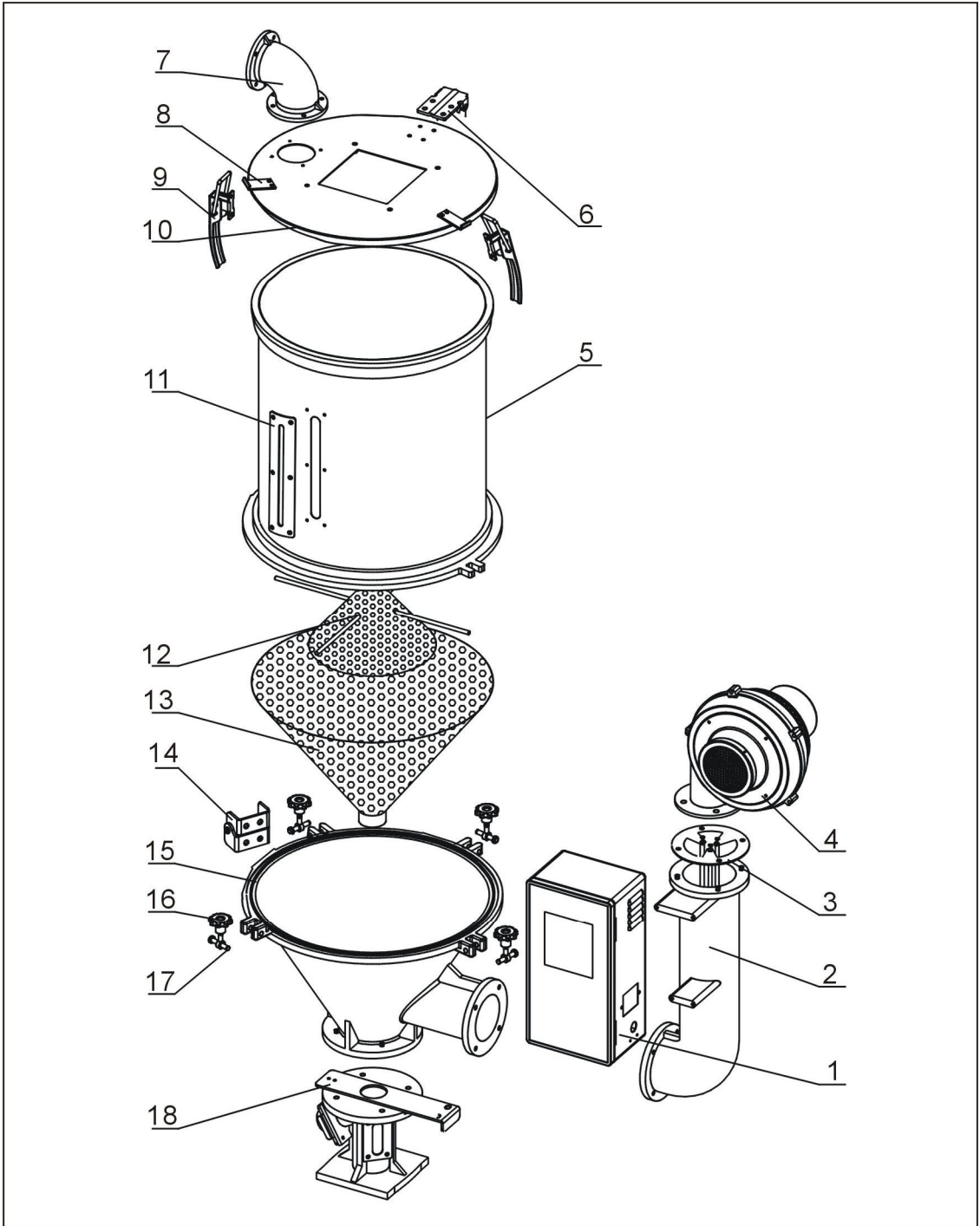
表 2-1：材料明细表(SHD-25SL-75SL)

序号	名称	物料编号		
		SHD-25SL	SHD-50SL	SHD-75SL
1	控制箱**	BH31002513550	BH31005013550	BH31007513550
2	热风管**	BA10002500410	BA10005000610	BA10005000610
3	电热管**(SHD)	BH70250300150	BH70500300150	BH70750300050
	电热管**(SHD-H)	BH70253300010	BH70007500510	BH70754800010
	电热管**(SHD-EH)	YW90000301500	YW90003901500	YW90004200000
4	风机*	BM40002500350	BM40003000250	BM40003000250
5	储料桶	BK01002500020	BK01005000020	BK01007500020
6	盖后钮	YW06125040000	YW06125040000	YW06125040000
7	排风管	BA10251000010	BA10251000010	BA10251000010
8	把手钩	YW00251000000	YW00251000000	YW00251000000
9	把手	YW00121000000	YW00121000000	YW00121000000
10	桶盖	YW09002500000	YW09005000100	BL01007500020
	盖迫紧	YR10002500100	YR10005000100	YR10010040000
11	视料窗	YW09000600000	YW09000600000	YW09000600000
	视料窗亚克力	YR40001200000	YR40001200000	YR40001200000
	视料窗迫紧	YR40000600000	YR40000600000	YR40000600000
12	孔屏器**	BL01002500620	BL01005001120	BL01007500120
13	护屏器**	BL01002501520	BL01005000320	BL01007500320
14	桶后钮	YW09125000100	YW09125000100	YW09125000100
15	料斗	BA10002500210	BA10005000110	BA10007500110
	桶迫紧	YR10002500200	YR10005000200	YR10010000200
16	底座**	BY10050000550	BY10050000550	BY10050000550
17	梅花插销	YW09085400000	YW09085400000	YW09085400000
18	梅花螺母	YW09675100000	YW09675100000	YW09675100000
	梅花螺杆	YW09051600100	YW09051600100	YW09051600100

*表示可能损坏的项目；**表示较可能损坏的项目，建议备份。

请在下单采购零配件之前，先确认说明书版本号，以确保零配件物料号与实物一致。

2.2.3 系统结构图 (SHD-100SL/150SL)



注：零件图中的阿拉伯数字详解见 2.2.4 材料明细表

图 2-3：系统结构图(SHD-100SL/150SL)

2.2.4 材料明细表 (SHD-100SL/150SL)

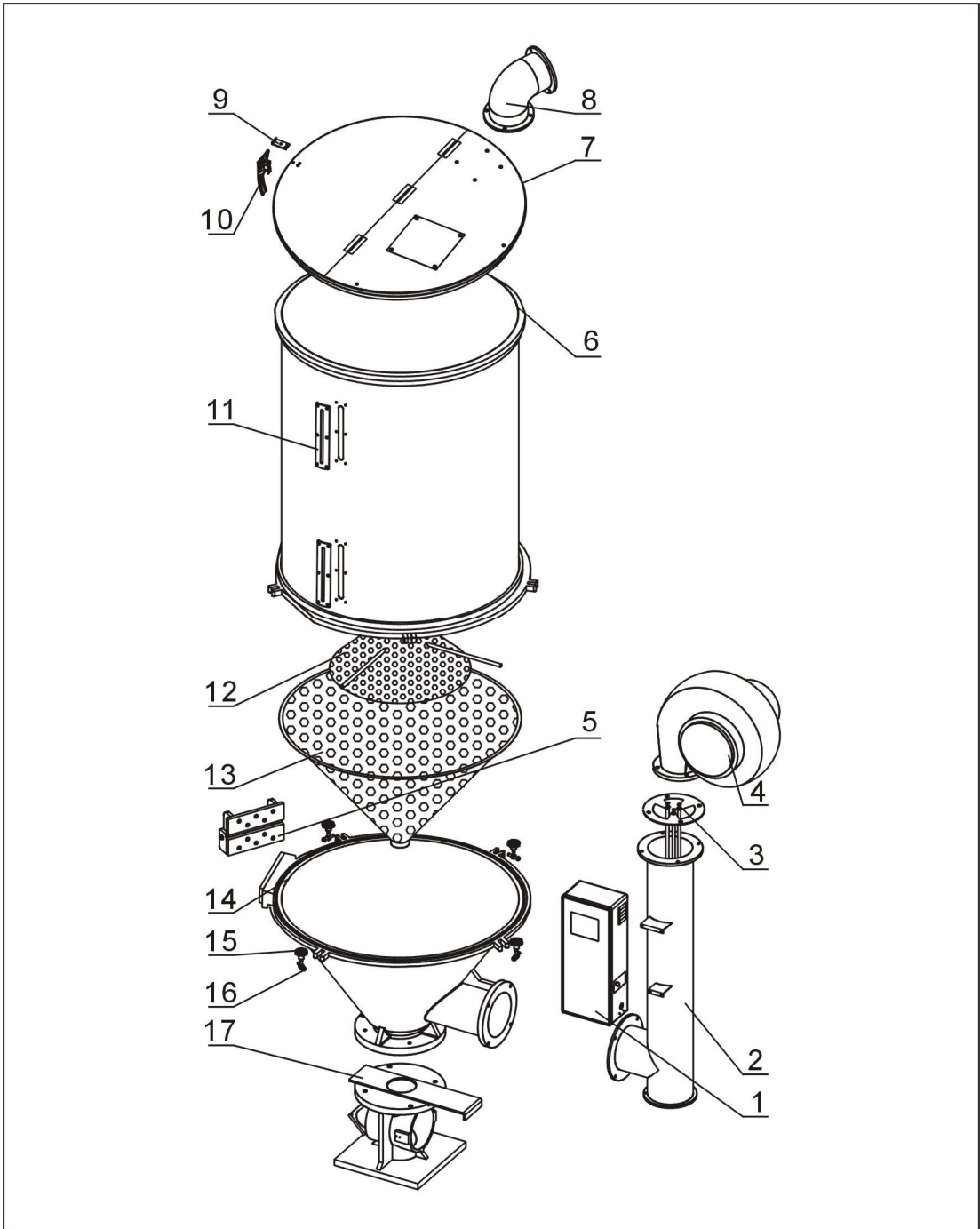
表 2-2: 材料明细表(SHD-100SL/150SL)

序号	名称	物料编号	
		SHD-100SL	SHD-150SL
1	控制箱**	BH31010013550	BH31010013550
2	热风管**	BA10010000610	BA10010000610
3	电热管**(SHD)	BH70103800050	BH70153800050
	电热管**(SHD-H)	BH70153800050	BH70150720010
	电热管**(SHD-EH)	YW90000601500	-
4	风机*	BM40004000150	BM40004000150
5	储料桶	BK01010000020	BK01015000020
6	盖后钮	YW06102000000	YW06102000000
7	排风管	BA10251000010	BA10251000010
8	把手钩	YW00251000000	YW00251000000
9	把手	YW00121000000	YW00121000000
10	桶盖	BL01100700720	BL01100700720
	盖迫紧	YR10010040000	YR10010040000
11	视料窗	YW09000600000	YW09000600000
	视料窗亚克力	YR40001200000	YR40001200000
	视料窗迫紧	YR40000600000	YR40000600000
12	孔屏器**	BL01010000120	BL01010000120
13	护屏器**	BL01010000320	BL01010000320
14	桶后钮	YW09102000100	YW09102000100
15	料斗	BA10010000110	BA10010000110
	桶迫紧	YR10010000200	YR10010000200
16	梅花螺母	YW09115600000	YW09115600000
	梅花螺杆	YW09100000000	YW09100000000
17	梅花插销	YW09085400000	YW09085400000
18	底座**	BY10200000050	BY10200000050

*表示可能损坏的项目；**表示较可能损坏的项目，建议备份。

请在下单采购零配件之前，先确认说明书版本号，以确保零配件物料号与实物一致。

2.2.5 系统结构图 (SHD-12SL/200SL/300SL)



注：零件图中的阿拉伯数字详解见 2.2.6 材料明细表

图 2-4：系统结构图(SHD-12SL/200SL/300SL)

2.2.6 材料明细表 (SHD-12SL/200SL/300SL)

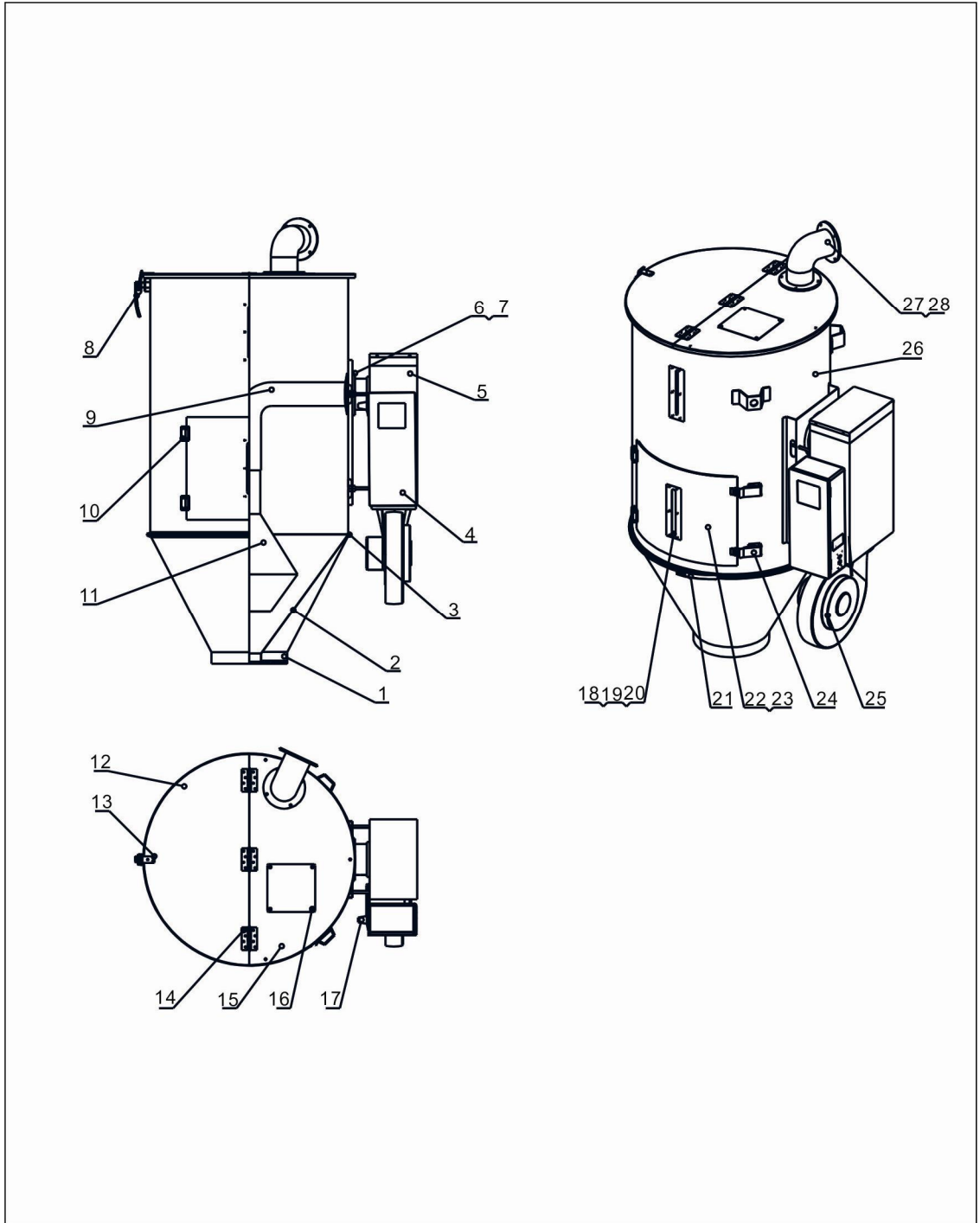
表 2-3: 材料明细表(SHD-12SL/200SL/300SL)

序号	名称	物料编号		
		SHD-12SL	SHD-200SL	SHD-300SL
1	控制箱**	BH31001206950	BH31020013550	BH31030009950
2	热风管**	BA10001200610	BA10020000610	BL01030000220
3	电热管** (SHD)	BH70120300150	BH70203800050	BH70303800050
	电热管** (SHD-H)	BH70120300010	BH70200150010	-
	电热管**(SHD-EH)	YW90122200600	YW90001201500	YW90001501500
4	风机*	BM40001500550	BM40005000150	BM40005000150
5	盖后钮	YW06125040000	YW09102000100	YW09102000100
6	储料桶	BK01001200020	BK01020000020	BK01030000020
7	桶盖	YW09001200300	BW09020000020	BW09020000020
	盖迫紧	YR10002500100	YR10002500200	YR10002500200
8	排风管	BA10001200110	BA10020000210	BA10020000210
9	把手钩	YW00001200000	YW00251000000	YW00251000000
10	把手	YW00121000000	YW00121000000	YW00121000000
11	视料窗	YW09000600000	YW09000600000	YW09000600000
	视料窗亚克力	YR40001200000	YR40001200000	YR40001200000
	视料窗迫紧	YR40000600000	YR40000600000	YR40000600000
12	孔屏器**	BL01001200120	BL01020000120	BL01020000120
13	护屏器**	BL01001200320	BL01020000320	BL01020000320
14	料斗	BA10001200310	BA10020000110	BA10020000110
	桶迫紧	YR10002500200	YR10002500200	YR10002500200
15	梅花螺母	YW09675100000	YW09115600000	YW09115600000
	梅花螺杆	YW09051600100	YW09100000000	YW09100000000
16	梅花插销	YW09084500100	YW09085400000	YW09085400000
17	底座**	BY10012000150	BY10200000050	BY10200000050

*表示可能损坏的项目；**表示较可能损坏的项目，建议备份。

请在下单采购零配件之前，先确认说明书版本号，以确保零配件物料号与实物一致。

2.2.7 系统结构图 (SHD-400SL)



注：零件图中的阿拉伯数字详解见 2.2.8 材料明细表

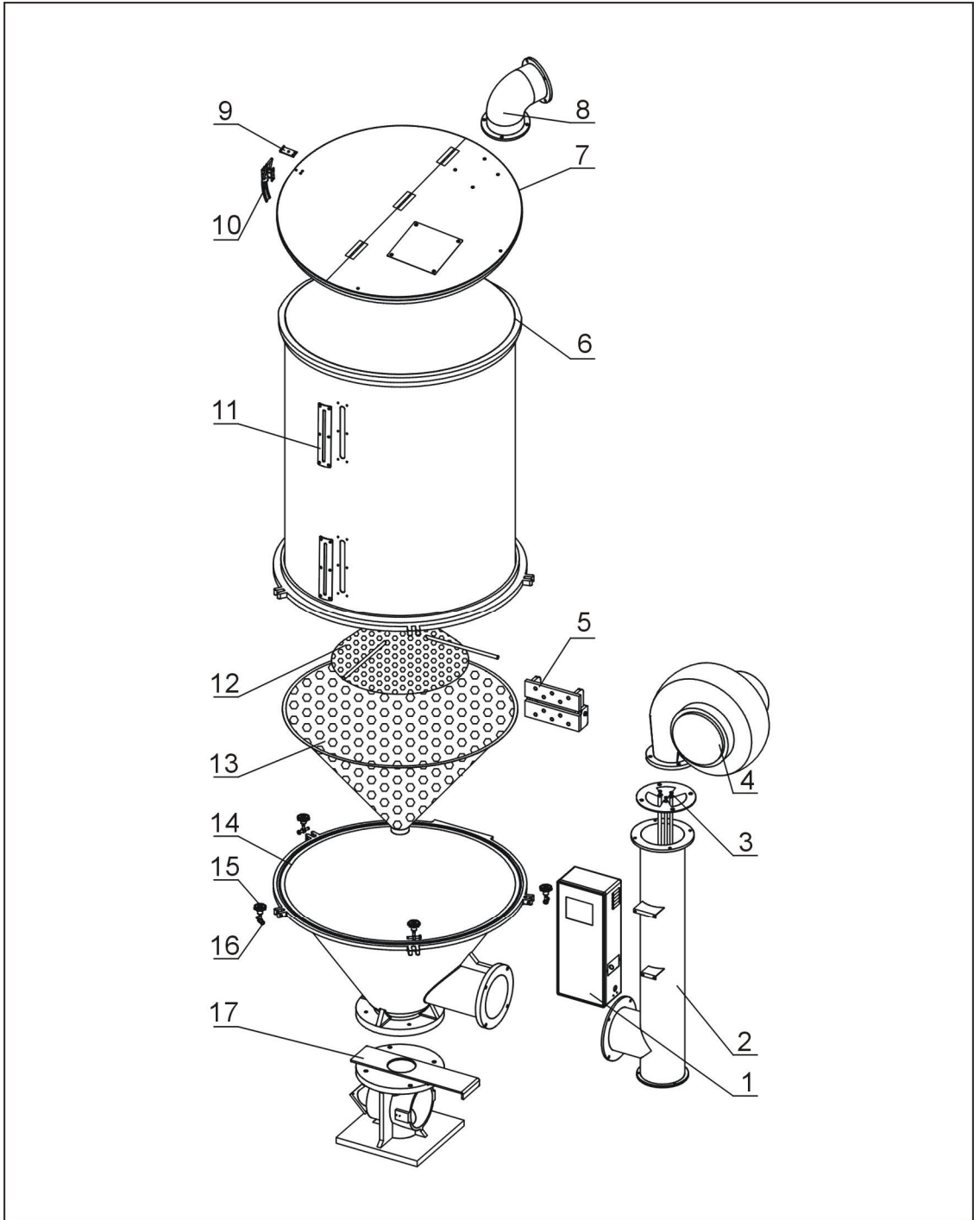
图 2-5：系统结构图(SHD-400SL)

2.2.8 材料明细表 (SHD-400SL)

表 2-4: 材料明细表(SHD-400SL)

序号	名称	物料编号
		SHD-400SL
1	外料斗	BL01040006620
2	内料斗	BL01040002220
3	不锈钢管束迫紧 SAL-12U~36U	YR10123600600
4	控制箱长箱	BH31040020050
5	电热管	BH70601800250
6	入风口法兰	BH13040000510
7	O 形密封圈外径 120x 线径 3mm	YR20120300000
8	把手 SHD-12/1000 (有模具)	YW00121000000
9	下吹风管	-
10	大合页	BH10000012540
11	下吹风喇叭口	-
12	左边桶盖	-
13	把手钩 SHD-12/1000(有模具)	YW00251000000
14	不锈钢合页 4 英寸 (SG-2324-03-SJXZ)	YW06000400000
15	右边桶盖	-
16	四方板	BW09202000000
17	EGO 体 (不带塑胶保护盒)	BH90115000150
18	视料窗铁片六孔 (有模具)	YW09000600000
19	压克力六孔 SHD-12-A-26	YR40001200000
20	视料窗迫紧六孔 SHD-12-A-25	YR40000600000
21	桶箍	BL02400002020
22	清理门	-
23	清理门迫紧	-
24	门扣	-
25	风车 5寸 3 \square 380/415V/50/60HZ (白色)	BM4005000150
26	储料桶体	BL01040000120
27	排风管	BA10020000210
28	六角头螺栓 GB/T5783 M6x16-12.9-达克秀	YW60061500100

2.2.9 系统结构图 (SHD-500SL~600SL)



注：零件图中的阿拉伯数字详解见 2.2.10 材料明细表

图 2-6：系统结构图(SHD-500SL~600SL)

2.2.10 材料明细表 (SHD-500SL~600SL)

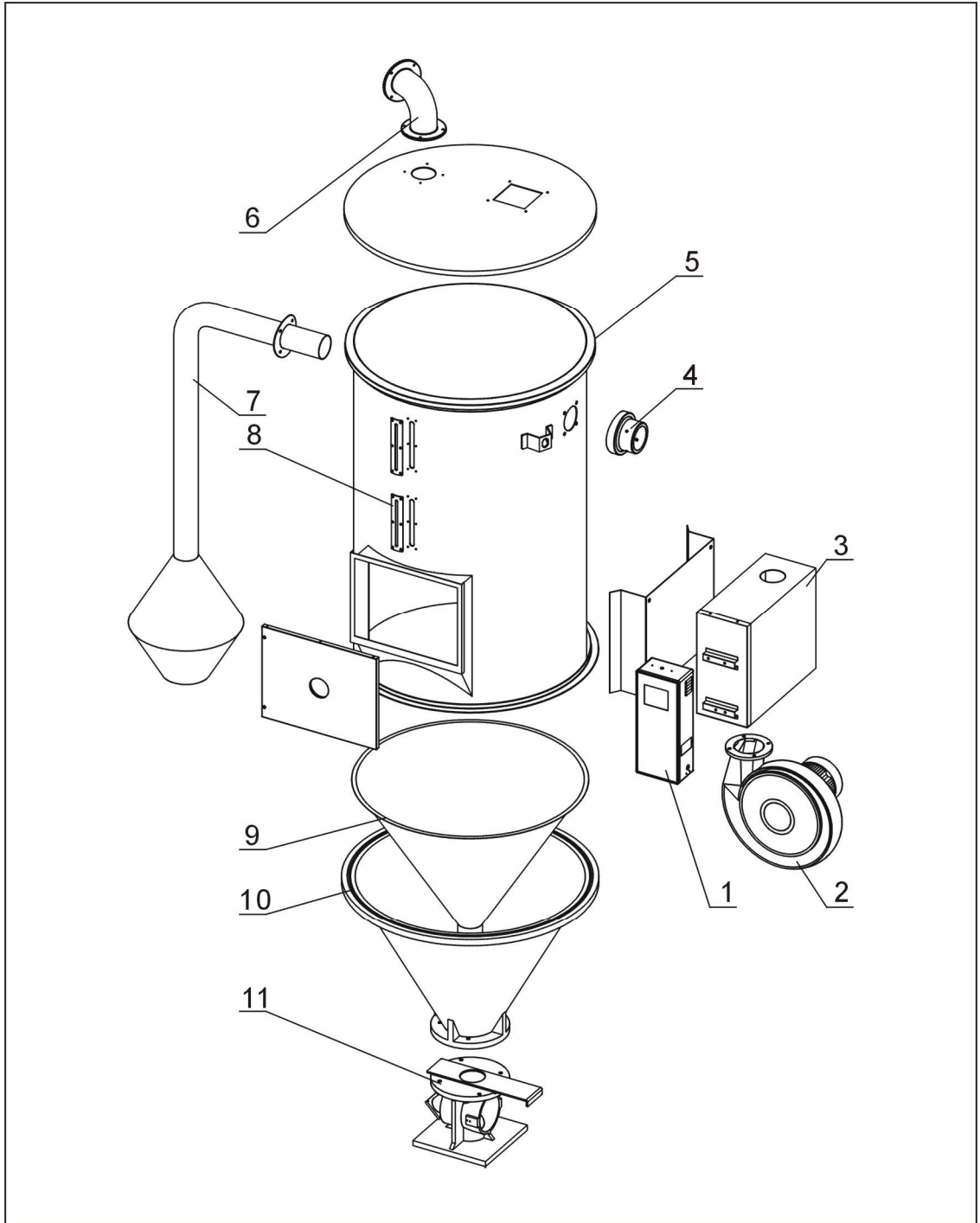
表 2-5: 材料明细表(SHD-500SL~600SL)

序号	名称	物料编号	
		SHD-500SL	SHD-600SL
29	控制箱**	BH31050007650	BH31060007750
30	热风管**	BA10001200610	BL01060000220
31	电热管**	BH70503800050	BH70603800050
32	风机*	BM40005000150	BM30055000150
33	盖后钮	BW09040000110	BW09040000110
34	储料桶	BK01050000020	BK01060000020
35	桶盖	BL01040000720	BL01040000720
	盖迫紧	YR10002500200	YR10002500200
36	排风管	BA10020000210	BA10020000210
37	把手钩	YW00251000000	YW00251000000
38	把手	YW00121000000	YW00121000000
39	视料窗	YW09000600000	YW09000600000
	视料窗亚克力	YR40001200000	YR40001200000
	视料窗迫紧	YR40000600000	YR40000600000
40	孔屏器**	BL01040000920	BL01040000920
41	护屏器**	BL01040000320	BL01040000320
42	料斗	BA10040000110	BA10040000110
	桶迫紧	YR10002500200	YR10002500200
43	梅花螺母	YW09115600000	YW09115600000
	梅花螺杆	YW09100000000	YW09100000000
44	梅花插销	YW09085400000	YW09085400000
45	底座**	BY10400000050	BY10400000050

*表示可能损坏的项目；**表示较可能损坏的项目，建议备份。

请在下单采购零配件之前，先确认说明书版本号，以确保零配件物料号与实物一致。

2.2.11 系统结构图 (SHD-800SL/1000SL)



注：零件图中的阿拉伯数字详解见 2.2.10 材料明细表

图 2-6：系统结构图(SHD-800SL/1000SL)

2.2.12 材料明细表 (SHD-800SL/1000SL)

表 2-6: 材料明细表(SHD-800SL/1000SL)

序号	名称	物料编号	
		SHD-800SL	SHD-1000SL
1	控制箱**	BH31080007850	BH31100007950
2	风机*	BM30113230050	BM30113230050
3	加热箱	BH70244000750	BH70324000750
4	入风口法兰	BW21601200010	BW21601200010
5	储料桶	BK01080000420	BK01100000420
	盖迫紧	YR10002500200	YR10002500200
6	排风管	BA10020000210	BA10020000210
7	下吹风管	BL01800000020	BL01801042620
8	视料窗	YW09000600000	YW09000600000
	视料窗亚克力	YR40001200000	YR40001200000
	视料窗迫紧	YR40000600000	YR40000600000
9	护屏器**	BL01080000010	BL01080000010
10	料斗	BA10100000010	BA10100000010
	桶迫紧	YR10002500200	YR10002500200
11	底座**	BY10400000050	BY10400000050

*表示可能损坏的项目；**表示较可能损坏的项目，建议备份。

请在下单采购零配件之前，先确认说明书版本号，以确保零配件物料号与实物一致。

2.3 电路图

2.3.1 功率, 线径, 电流 (SHD-SL 230V) (CE)

型号/MODE		参数											图号		比例			
型号	MODE	(a)	(b)	(c)	(d)	(e)	(f)	(g)	(h)	(i)	(j)	(k)	SHD-12SL~1000SL	SHD-12SL~1000SL-CE-230V-G-1	标准	CE	第 1 张	共 15 张
SHD-12SL	Ver-D	6.1	2.5	10	---	---	1.0	0.05	0.3	15	2.2	5.8						
SHD-25SL	Ver-C	8.1	2.5	16	---	---	1.0	0.12	0.42	15	3.0	7.6						
SHD-50SL	Ver-C	10.7	2.5	16	---	---	1.0	0.12	0.42	2.5	3.9	10.2						
SHD-75SL	Ver-C	11.5	2.5	16	---	---	1.0	0.12	0.42	2.5	4.2	11						
SHD-100SL	Ver-C	16.3	2.5	25	---	---	1.0	0.12	0.42	2.5	6.0	15.8						
SHD-150SL	Ver-C	16.3	2.5	25	---	---	1.0	0.12	0.42	2.5	6.0	15.8						
SHD-200SL	Ver-C	32.1	10.0	40	---	---	1.0	0.18	0.6	6.0	12	31.5						
SHD-300SL	Ver-C	4.0.1	10.0	80	---	---	1.0	0.18	0.6	10.0	15	39.5						
SHD-500SL	Ver-C	50.6	16.0	80	---	---	1.0	0.18	0.6	16.0	19.5	50						
SHD-600SL	Ver-C	55.5	16.0	80	2.2-3.2	2.8	1.0	0.55	2.5	6.0x2	21	53						
SHD-800SL	Ver-D	64.5	16.0	80	4.5-6.3	5.0	1.0	1.1	4.5	6.0x2	24	61						
SHD-1000SL	Ver-D	86.5	25.0	100	4.5-6.3	5.0	1.5	1.1	4.5	10.0x2	32	82						

制图	版号	G	图号	比例	张数
设计	核准		SHD-12SL~1000SL	标准	1
校对	日期	20160425	SHD-12SL~1000SL-CE-230V-G-1	机器电压	15
审核	日期		SHINI Shini Electric Technology, Inc.	机器频率	230V
更改前	更改人				50Hz
更改后	更改人				

2.3.2 主电路图(SHD-SL 230V) (CE)

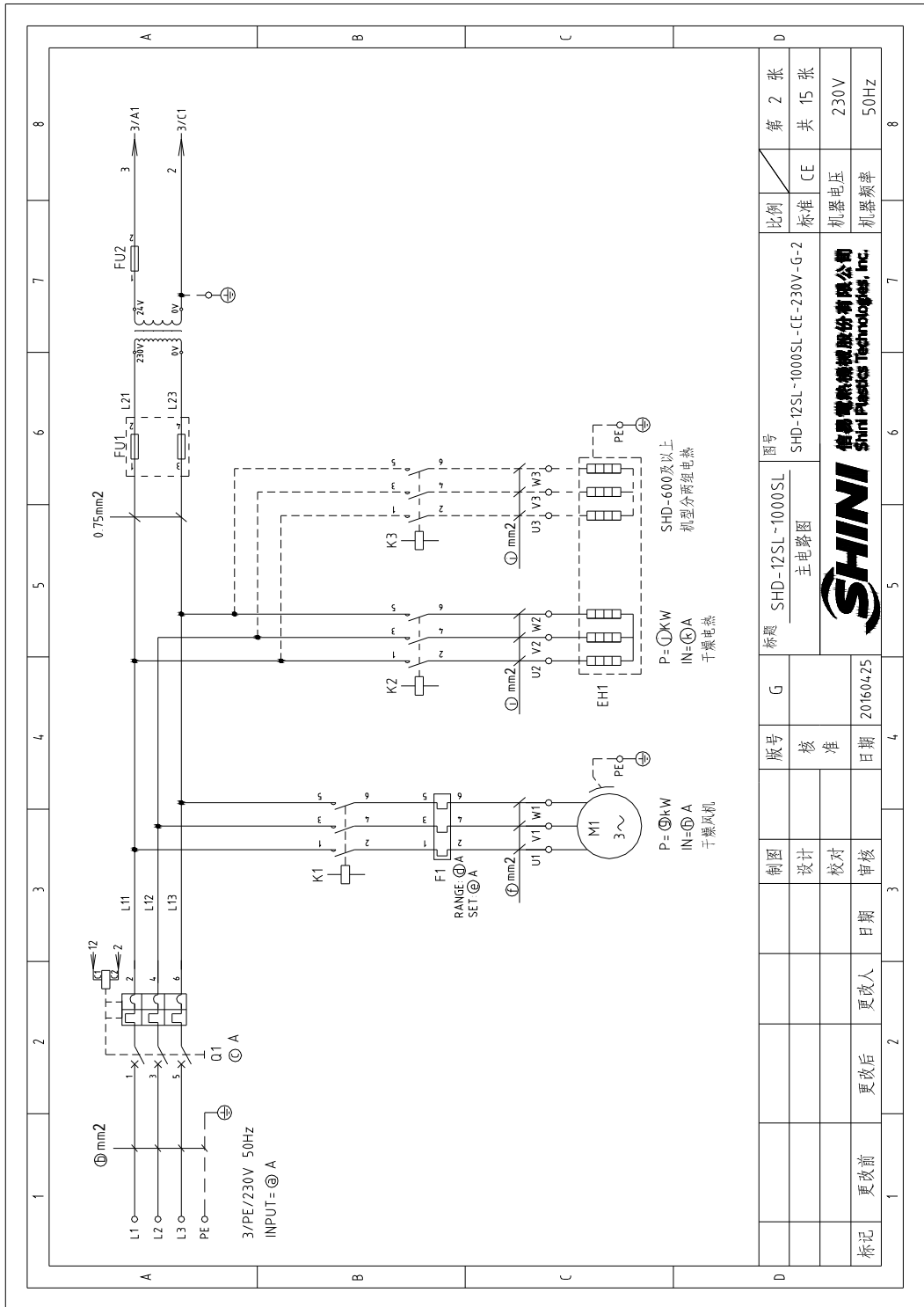
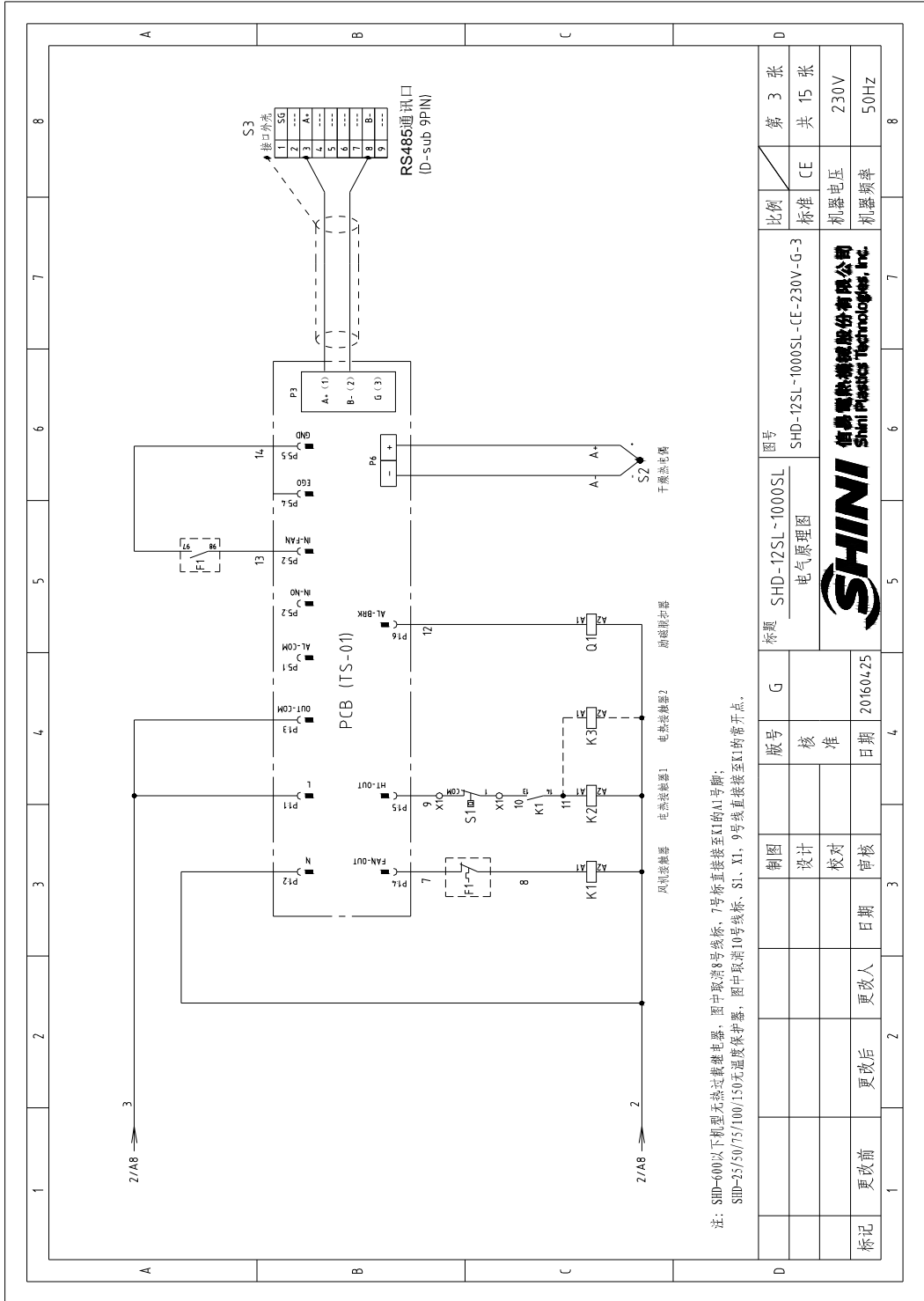


图 2-7: 主电路图(SHD-SL 230V) (CE)

2.3.3 电气原理图(SHD-SL 230V) (CE)



注：SHD-600以下机型无热过载继电器，图中取第8号端子，7号端子直接接至I1的A1号脚；
SHD-25/50/75/100/150无温度保护器，图中取第10号端子、S1、S1、X1、X1、9号端子直接接至K1所需端子。

图 2-8： 电气原理图(SHD-SL 230V) (CE)

2.3.4 电气布置及接线图(SHD-SL 230V) (CE)

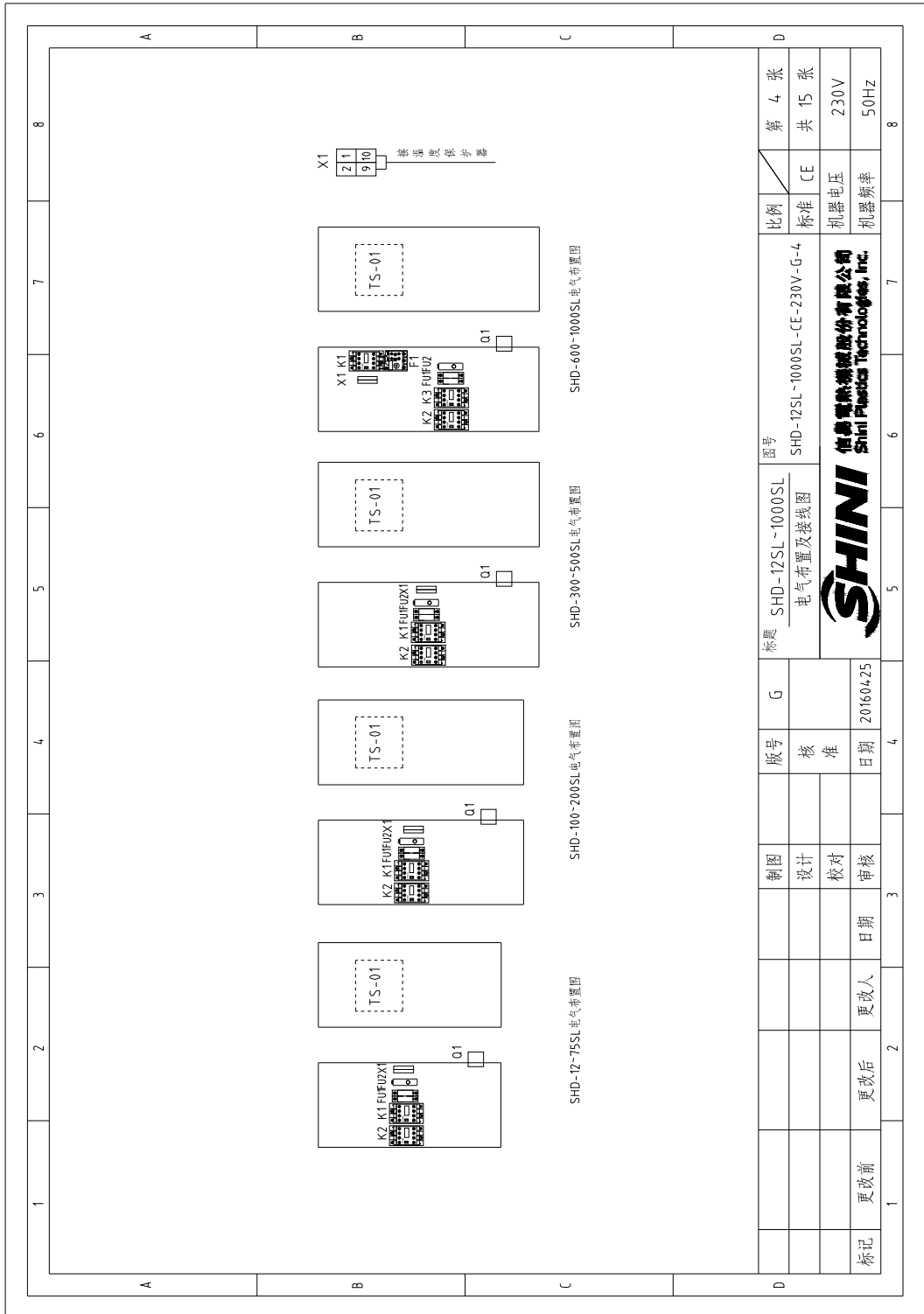


图 2-9: 电气布置及接线图(SHD-SL 230V) (CE)

2.3.5 电气组件明细(SHD-SL 230V) (CE)

表 2-7: 材料明细表(SHD-12SL 230V) (CE)

1	2	3	4	5	6	7	8	
序号/NO	符号/Symbol	名称/Name	制造商/Manufacturer	型号/Type	规格/Specification	数量/Number	物料编号/Material number	备注/Remark
1	O1	断路器/Circuit-breaker	TECO	BM-63C	10A 3P	1	YE40301003000	
2		励磁线圈/Excitation break away	CHINT	MX	24V 50/60Hz	1	YE40024000000	
3	K1	接触器/Contactor	SIEMENS	3RT6015-1AB01	24V 50/60Hz	1	YE00601502500	A
4	K2	接触器/Contactor	SIEMENS	3RT6016-1AB01	24V 50/60Hz	1	YE00601602500	
5	FU1	熔断器/Fuse Box	CHINT	RT1B-32	2P	1	YE41032020000	
6	FU2	熔断器/Fuse	CHINT	10x38 500V	2A	2	YE46002000100	
7	FU3	熔断器/Fuse	YINDA	FS-10	6x30mm 2A 250V	1	YE41001000000	
8	T	变压器/Transformer	BAIYUN	IN=230V OUT=24V	80VA	1	YE70023005900	
9	PCB	微电脑控制板/PCB	YUYUN	TS-01124VAC(含通讯)	24V 50/60Hz	1	YE80012400400	
10		塑壳盒				1	YR40400200000	
11		塑壳盒罩				1	YR90441300000	
12		铁板				1	YR01050503300	
13		塑壳面板				1	YR90000003300	
14		灯罩防虫装置				1	YR90044800000	
15	S1	温度保护器/Overheat protector	TONGBAO	KSD301	15A	1	----	(1)
16	S2	热电阻/Thermocouple	SHINI	K TYPE	--	1	----	(1)
17	X1	端子排/Terminal	--	32A	2.5mm ²	2	YE60002503200	
18	M1	风机/Blower	--	--	0.05kW	1	----	(1)
19	EH1	电热/Heater	SHINI	--	2.2kW	1	----	(1)
20	S3	D型针通讯接口 (配螺丝)	--	--	--	1	YE90000900000	

注: (1)表示非电柜内部材料

标题: SHD-12SL 电气元件明细表一

图号: SHD-12SL~1000SL-CE-230V-G-5

比例: 标准 CE

张数: 共 15 张, 第 5 张

制图: 设计

核 准: 核 准

日期: 20160425

审核: 日期

更改前: 更改人

更改后: 更改人

表 2-8: 材料明细表(SHD-25SL 230V) (CE)

1		2		3		4		5		6		7		8	
序号/NO	符号/Symbol	名称/Name	制造商/Manufacturer	型号/Type	规格/Specification	数量/Number	物料编号/Material number	备注/Remark							
1	Q1	断路器/Circuit-breaker	TECO	BM-63C	16A 3P	1	YE40301603000								
2		熔断器/Excitation break away	CHINT	MX	24V 50/60Hz	1	YE40024000000								
3	K1	接触器/Contactor	SIEMENS	3RT6015-1AB01	24V 50/60Hz	1	YE00601502500	A							
4	K2	接触器/Contactor	SIEMENS	3RT6017-1AB01	24V 50/60Hz	1	YE00601702500								
5	FU1	熔断器座/Fuse Box	CHINT	RT18-32	2P	1	YE41032200000								
6	FU2	熔断器/Fuse	CHINT	10x38 500V	2A	2	YE46002000100								
7		熔断器/Fuse	YINDA	FS-10	6x30mm 2A 250V	1	YE41001000000								
8	T	变压器/Transformer	BAIYUN	IN=230V OUT=24V	80VA	1	YE70023005900								
9	PCB	微电脑控制板/PCB	YUYUN	TS-01(24VAC)(含通讯)	24V 50/60Hz	1	YE80012400400								
10		塑胶盒				1	YR40400200000								
11		塑胶盒灯罩				1	YR90441300000	B							
12		隔板				1	YR01105503300								
13		塑胶盒压板				1	YR90000003300								
14		防尘罩垫圈				1	YR90044800000								
15	S2	热电阻/Thermocouple	SHINI	K TYPE	--	1	----	(1)							
16	M1	风机/Blower	--	--	0.12kW	1	----	(1)							
17	EH1	电热/Heater	SHINI	--	3.0kW	1	----	(1)							
18	S3	D型4针通讯接口(配螺丝)	--	--	--	1	YE90000900000								
注: (1)表示非电控制材料															
D		制图		版号		G		标题		图号		比例		第 6 张	
		设计		核				SHD-25SL		SHD-12SL~1000SL-CE-230V-G-6		标准		共 15 张	
		校对		准				电气元件明细表一				CE			
		审核		日期		20160425		SHINI		SHINI		机器电压		230V	
标记		更改前		更改后		更改人		SHINI		SHINI		机器频率		50Hz	
1		2		3		4		5		6		7		8	

表 2-9: 材料明细表(SHD-50SL 230V) (CE)

1	2	3	4	5	6	7	8	
序号/NO	符号/Symbol	名称/Name	制造商/Manufacturer	型号/Type	规格/Specification	数量/Number	物料编号/Material Number	备注/Remark
1	Q1	断路器/Circuit-breaker	TECO	BM-63C	16A 3P	1	YE40301603000	
2		热磁脱扣器/Excitation break away	CHINT	MX	24V 50/60Hz	1	YE40024000000	
3	K1	接触器/Contactor	SIEMENS	3RT6015-1AB01	24V 50/60Hz	1	YE00601502500	A
4	K2	接触器/Contactor	SIEMENS	3RT6025-1AC20	24V 50/60Hz	1	YE00602502600	A
5	FU1	熔断器座/Fuse Box	CHINT	RT18-32	2P	1	YE41032200000	
6	FU2	熔断器/Fuse	CHINT	10×38 500V	ZA	2	YE46002000100	
7		断路器/Fuse	YINDA	FS-10	6×30mm 5A 250V	1	YE41001000000	
8	T	变压器/Transformer	BAIYUN	IN-230V OUT=24V	80VA	1	YE70023005900	
9	PCB	微电脑控制板/PCB	YUYUN	TS-0124VAC(含通讯)	24V 50/60Hz	1	YE80012400400	
10		塑壳盒				1	YR40400200000	
11		塑壳盒灯罩				1	YR90441300000	B
12		基板				1	YR01105503300	
13		塑壳盒压板				1	YR90000003300	
14		灯罩防尘垫圈				1	YR90044800000	
15	S2	热电阻/Thermocouple	SHINI	K TYPE	--	1	----	(1)
16	M1	风机/Blower	--	--	0.12kW	1	----	(1)
17	EH1	电热器/Heater	SHINI	--	3.9kW	1	----	(1)
18	S3	Φ型料通讯接口(配螺丝)	--	--	--	1	YE90000900000	
注: (1)表示非电控箱内材料								
D								
制图			版号		图号		比例	
设计			核 准		SHD-50SL		标准 CE	
校对			日期		SHD-12SL~1000SL-CE-230V-G-7		机器电压	
日期			20160425		电气元件明细表一		机器频率	
更改人			更改日期		SHINI		230V	
更改后			更改日期		SHINI 信易塑料科技股份有限公司 Shini Plastics Technology, Inc.		50Hz	
更改前			更改日期		SHINI		8	

表 2-10: 材料明细表(SHD-75SL 230V) (CE)

1		2		3		4		5		6		7		8	
序号/NO	符号/Symbol	名称/Name	制造商/Manufacturer	型号/Type	规格/Specification	数量/Number	材料编号/Material number	备注/Remark							
1	Q1	断路器/Circuit-breaker	TECO	BM-63C	16A 3P	1	YE40301603000								
2		励磁脱扣器/Excitation break away	CHINT	MX	24V 50/60Hz	1	YE40024000000								
3	K1	接触器/Contactor	SIEMENS	3RT6015-1AB01	24V 50/60Hz	1	YE00601502500	A							
4	K2	接触器/Contactor	SIEMENS	3RT6026-1AC20	24V 50/60Hz	1	YE00602602600								
5	FU1	熔断器座/Fuse Box	CHINT	RT18-32	2P	1	YE41032200000								
6		熔断器/Fuse	CHINT	10x38 500V	2A	2	YE46002000100								
7	FU2	熔断器/Fuse	YINDA	FS-10	6x30mm 5A 250V	1	YE41001000000								
8	T	变压器/Transformer	BAIYUN	IN=230V OUT=24V	80VA	1	YE70023005900								
9	PCB	微电脑控制板/PCB	YUYUN	TS-0112(24VAC)(含通讯)	24V 50/60Hz	1	YE80012400400								
10		继电器				1	YR40400200000								
11		继电器底座				1	YR90441300000	B							
12		散热板				1	YR01105503300								
13		继电器压板				1	YR90000003300								
14		灯罩防虫垫圈				1	YR90044800000								
15	S2	热电阻/Thermocouple	SHINI	K TYPE	--	1	----	(1)							
16	M1	风机/Blower	--	--	0.12kW	1	----	(1)							
17	EH1	电热/Heater	SHINI	--	4.2kW	1	----	(1)							
18	S3	D型气针通流接口(配滤芯)	--	--	--	1	YE90000900000								
C															
D															
注: (1)表示非电空箱内材料															
		制图		版号		G		标题		图号		比例		第 8 张	
		设计		核准				SHD-75SL		SHD-12SL~1000SL-CE-230V-G-8		标准		共 15 张	
		校对		日期		20160425		SHINI		SHINI		机器电压		230V	
标记		更改前		更改后		更改人		更改日期		审核		机器频率		50Hz	
8															

表 2-11: 材料明细表(SHD-100SL/150SL 230V) (CE)

1	2	3	4	5	6	7	8
序号/No	符号/Symbol	名称/Name	制造商/Manufacturer	型号/Type	规格/Specification	数量/Number	物料编号/Material number
1	Q1	断路器/Circuit-breaker	TECO	BM-63C	25A 3P	1	YE40320503000
2		励磁断路器/Excitation break away	CHINT	MX	24V 50/60Hz	1	YE40024000000
3	K1	接触器/Contactor	SIEMENS	3RT6015-1AB01	24V 50/60Hz	1	YE00601502500
4	K2	接触器/Contactor	SIEMENS	3RT6026-1AC20	24V 50/60Hz	1	YE00602602600
5	FU1	熔断器/Fuse Box	CHINT	RT18-32	2P	1	YE41032200000
6	FU2	熔断器/Fuse	CHINT	10x38 500V	2A	2	YE46002000100
7		熔断器/Fuse	YINDA	FS-10	6x30mm 5A 250V	1	YE4100100000000
8	T	变压器/Transformer	BAIYUN	IN=400V OUT=24V	80VA	1	YE70023005900
9	PCB	散热基板/PCB	YUYUN	TS-01124-VACII(含通讯)	24V 50/60Hz	1	YE80012400400
10		塑胶盒				1	YR404002000000
11		塑胶盒罩				1	YR90441300000
12		铁板				1	YR0110503300
13		塑胶盒压板				1	YR90000003300
14		环氧树脂板				1	YR90044800000
15	S2	热电阻/Thermocouple	SHINI	K TYPE	--	1	----
16	M1	风机/Blower	--	--	0.12kW	1	----
17	EH1	电热/Heater	SHINI	--	6.0kW	1	----
18	S3	D型针通讯接口(带螺丝)	--	--	--	1	YE90000900000
注: (1)表示非电控箱内材料							

D	图号		比例		第 9 张	
比例	标准	CE	共 15 张	机器电压	230V	50Hz
SHD-100SL/150SL 电气元件明细表一	SHD-12SL~1000SL-CE-230V-G-9		 信昌塑料机械股份有限公司 Shini Plastics Technologies, Inc.			
制图	设计	校对	审核	日期	20160425	
更改前	更改后	更改人	日期			

表 2-13: 材料明细表(SHD-300SL 230V) (CE)


1		2		3		4		5		6		7		8	
序号/NO	符号/Symbol	名称/Name	制造商/Manufacturer	型号/Type	规格/Specification	数量/Number	物料编号/Material number	备注/Remark							
1	Q1	断路器/Circuit-breaker	TECO	BM-100D	80A 3P	1	YE4-0308003000								
2		励磁保护器/Excitation break away	CHINT	MX	24V 50/60Hz	1	YE4-0024-000000								
3	K1	接触器/Contactor	SIEMENS	3RT6015-1AB01	24V 50/60Hz	1	YE00601502500	A							
4	K2	接触器/Contactor	SIEMENS	3RT5036-1AC20	24V 50/60Hz	1	YE00503602600								
5	FU1	熔断器座/Fuse Box	CHINT	RT18-32	2P	1	YE4-1032200000								
6	FU2	熔断器/Fuse	CHINT	10×38 500V	2A	2	YE4-6002000100								
7	T	变压器/Transformer	YINDA	FS-10	6×30mm 10A 250V	1	YE4-1001000000								
8	PCB	变频器/Inverter	BAIYUN	INZ30V OUT=24V	120VA	1	YE70023005500								
9	PCB	就地控制板/PCB	YUYUN	TS-01(24VAC)(含通讯)	24V 50/60Hz	1	YE800124-004.00								
10		塑胶盒				1	YR4-04-002200000								
11		塑胶盒灯罩				1	YR9004-1300000	B							
12		他版				1	YR01100503300								
13		塑胶盒压板				1	YR900000003300								
14		机罩防尘垫圈				1	YR9004-4800000								
15	S1	过热保护器/Overheat protector	TONGBAO	KSD301	15A	1	----	(1)							
16	S2	热电阻/Thermocouple	SHINI	K TYPE	--	1	----	(1)							
17	X1	端子排/Terminal	--	32A	2.5mm2	2	YE60002503200								
18	M1	风扇/Blower	--	--	0.18kW	1	----	(1)							
19	EH1	电热/Heater	SHINI	--	15kW	1	----	(1)							
20	S3	D型外针通讯接口(配螺丝)	--	--	--	1	YE900000900000	C							
注: (1)表示非电控箱内材料															
D		制图		版号		G		标题		图号		比例		第 11 张	
		设计		核				SHD-300SL		SHD-12SL-1000SL-CE-230V-G-11		标准 CE		共 15 张	
		校对		准				电气元件明细表一				机器电压		230V	
标记		更改前		更改后		更改人		日期		20160425		机器频率		50Hz	
1		3		4		5		6		7		8			



SHINI
 信义塑料科技股份有限公司
 Shini Plastics Technologies, Inc.

表 2-15: 材料明细表(SHD-600SL 230V) (CE)

1		2		3		4		5		6		7		8			
序号/NO	符号/Symbol	名称/Name	制造商/Manufacturer	型号/Type	规格/Specification	数量/Number	物料编号/Material number	备注/Remark									
A	1	Q1	断路器/Circuit-breaker	TECO	BM-100D	80A 3P	1	YE40308003000									
	2		励磁继电器/Excitation break away	CHINT	MX	24V 50/60Hz	1	YE40024000000									
	3	K1	接触器/Contactor	SIEMENS	3RT6015-1AB01	24V 50/60Hz	1	YE00601502500									
	4	K2 K3	接触器/Contactor	SIEMENS	3RT6028-1AC20	24V 50/60Hz	2	YE00602802600									
	5	F1	热过载继电器/Overload relay	SIEMENS	3RU6116-1DB0	2.2-3.2A	1	YE01160220000									
	6	FU1	熔断器/Fuse Box	CHINT	RT18-32	2P	1	YE41032200000									
	7		熔断器/Fuse	CHINT	10x38 500V	2A	2	YE4600200100									
	8	FU2	熔断器/Fuse	YINDA	FS-10	6x30mm 10A 250V	1	YE41001000000									
	9	T	变压器/Transformer	BAIYUN	IN=230V OUT=24V	120VA	1	YE70023005500									
	10	PCB	微电脑控制板/PCB	YUYUN	TS-0124VAC11含通讯	24V 50/60Hz	1	YE80012400400									
	B	11		塑胶盒			1	YR40400200000									
		12		塑胶盒灯罩			1	YR90441300000									
		13		铭板			1	YR01105503300									
		14		塑胶金压版			1	YR900000003300									
		15		灯罩防尘罩			1	YR90044800000									
	C	16	S1	温度保护器/Overheat protector	TONGBAO	KSD301	15A	1	----								
		17	S2	热电阻/Thermocouple	SHINI	K TYPE	---	1	----								
		18	X1	端子排/Terminal	--	32A	2.5mm ²	2	YE60002503200								
		19	M1	风机/Blower	--	--	0.55kW	1	----								
	D	20	EH1	电热/Heater	SHINI	--	2kW	1	----								
		21	S3	D型内销通讯接口 (耐螺丝)	--	--	--	1	YE90000090000								

D		图号		图号		比例		张	
制图	SHD-600SL	SHD-12SL~1000SL-CE-230V-G-13	比例	第 13 张	 信易塑料机械股份有限公司 Shini Plastics Technologies, Inc.	标准 CE		共 15 张	
设计	电气元件明细表一			初器电压		230V			
校对				机器频率		50Hz			
标记	更改前	更改后	更改后	更改后	日期	2016.04.25			8

注: (1)表示非电控箱内材料

2-17: 材料明细表(SHD-1000SL 230V) (CE)

1		2		3		4		5		6		7		8		
序号/NO	符号/Symbol	名称/Name	制造商/Manufacturer	型号/Type	规格/Specification	数量/Number	物料编号/Material number	备注/Remark								
1	Q1	断路器/Circuit-breaker	TECO	DZ158-100	100A 3P	1	YE40310003000									
2		励磁断路器/Excitation break away	CHINT	MX	230V 50/60Hz	1	YE40024000000									
3	K1	接触器/Contactor	SIEMENS	3RT6015-1AB01	220V 50/60Hz	1	YE00601502500	A								
4	K2 K3	接触器/Contactor	SIEMENS	3RT5036-1A20	24V 50/60Hz	2	YE00503602600									
5	F1	热过载继电器/Overload relay	SIEMENS	3RU6116-1GB0	4.5-6.3A	1	YE01160450000									
6	FU1	熔断器座/Fuse Box	CHINT	RT18-32	2P	1	YE41032200000									
7		熔断器/Fuse	CHINT	10-38 500V	2A	2	YE46002000100									
8	FU2	熔断器/Fuse	YINDA	FS-10	6~30mm 10A 250V	1	YE41001000000									
9	T	变压器/Transformer	BAIYUN	IN=230V OUT=24V	230VA	1	YE70023005700									
10	PCB	微电脑控制板/PCB	YUYUN	TS-01124VAC(含通讯)	230V 50/60Hz	1	YE80012400400	B								
11		塑胶盒				1	YR40400200000									
12		塑胶盒灯罩				1	YR90441300000									
13		铁板				1	YR01005503300									
14		塑胶盒压板				1	YR90000003300									
15		灯罩防尘垫圈				1	YR90044800000									
16	S1	温度保护装置/Overheat protector	TONGBAO	KSD301	15A	1	----	(1)								
17	S2	热电阻/Thermocouple	SHINI	K TYPE	--	1	----	(1)								
18	X1	端子排/Terminal	--	32A	2.5mm ²	2	YE60002503200									
19	M1	风机/Blower	--	--	1.1kW	1	----	(1)								
20	EHI	电热/Heater	SHINI	--	32kW	1	----	(1)								
21	S3	D型冷却液接口(配螺母)	--	--	--	1	YE90000900000									
注: (1)表示非电镀防腐材料																
D																
			制图	版号	G	标题		图号		比例		第 15 张				
			设计	核准		SHD-1000SL		SHD-12SL-1000SL-CE-230V-G-15		标准		共 15 张				
			校对			电气元件明细表一				机器电压		230V				
			审核	日期	2016.04.25	SHINI		信昌光电科技股份有限公司		机器频率		50Hz				
标记	更改前	更改后	更改人	更改日期												

2.3.7 主电路图(SHD-SL 400V)(CE)

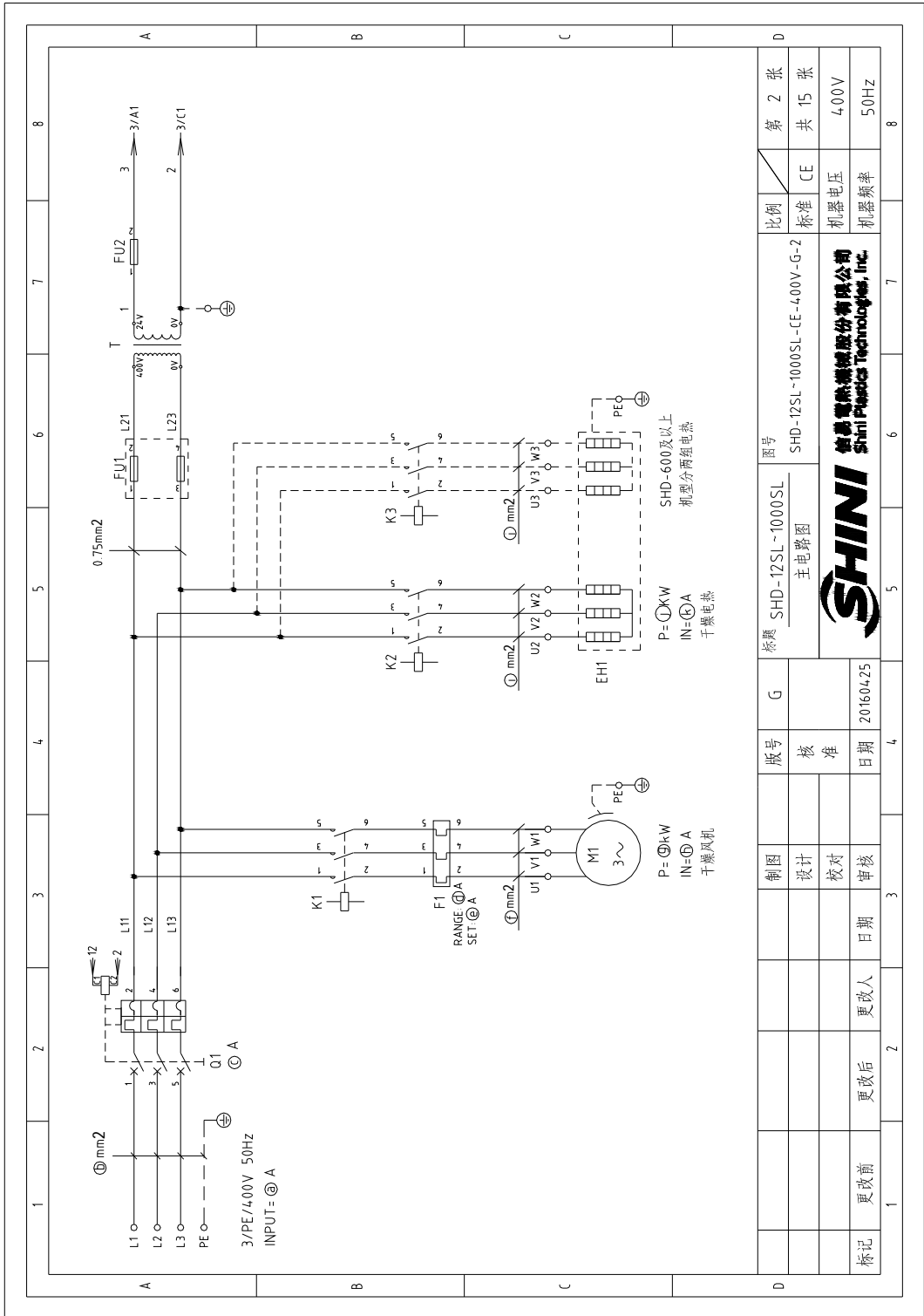
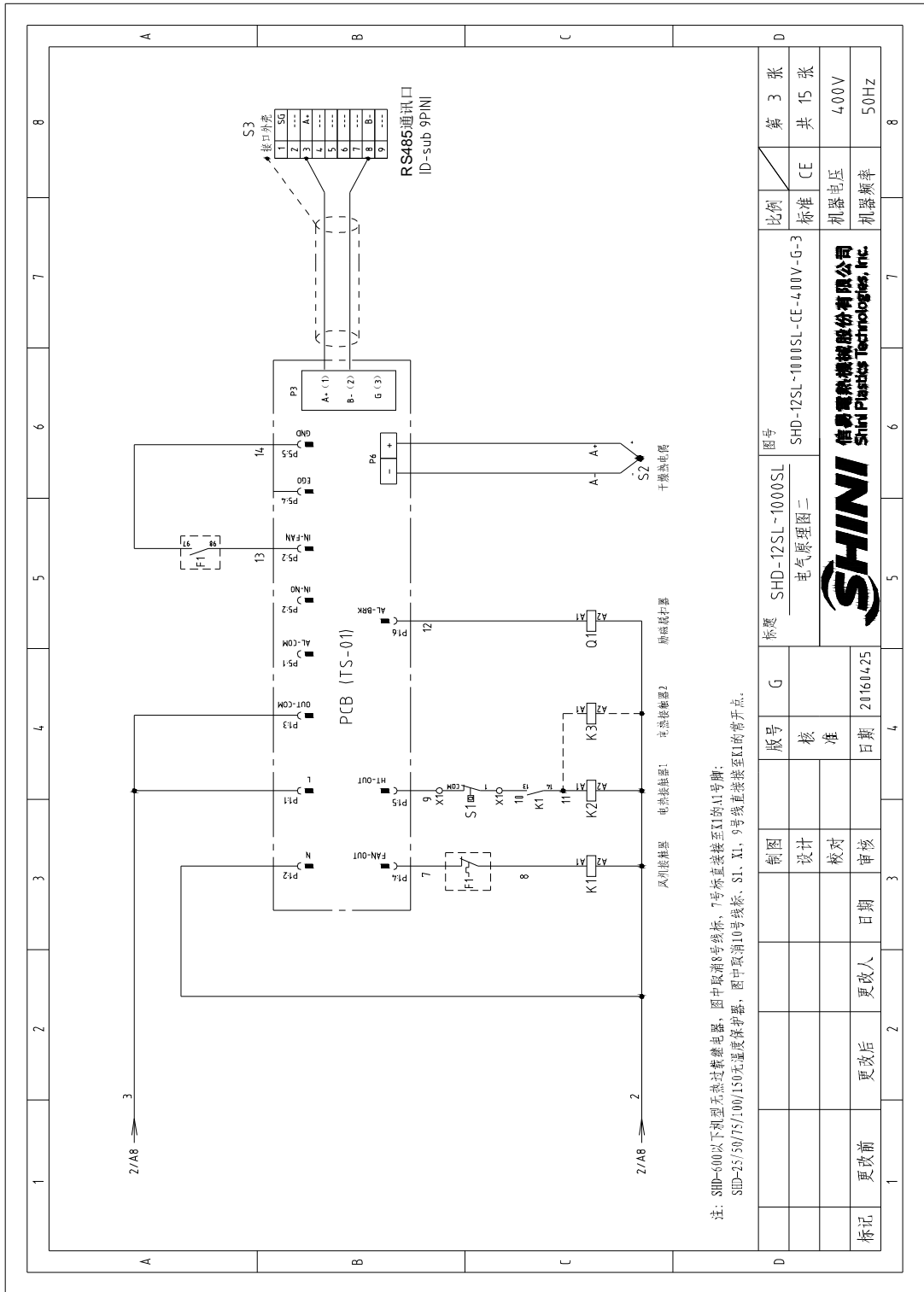


图 2-10: 主电路图(SHD-SL 400V)(CE)

2.3.8 电气原理图(SHD-SL 400V)(CE)



注: SHD-600以下机型无热过载继电器,图中取用8号线标,7号标直接接至口的A1号脚;
SHD-25/50/75/100/150无通频保护器,图中取用10号线标,S1、X1、7号线直接接至口的常开点。

图 2-11: 电气原理图(SHD-SL 400V)(CE)

2.3.9 电气布置及接线图(SHD-SL 400V)(CE)

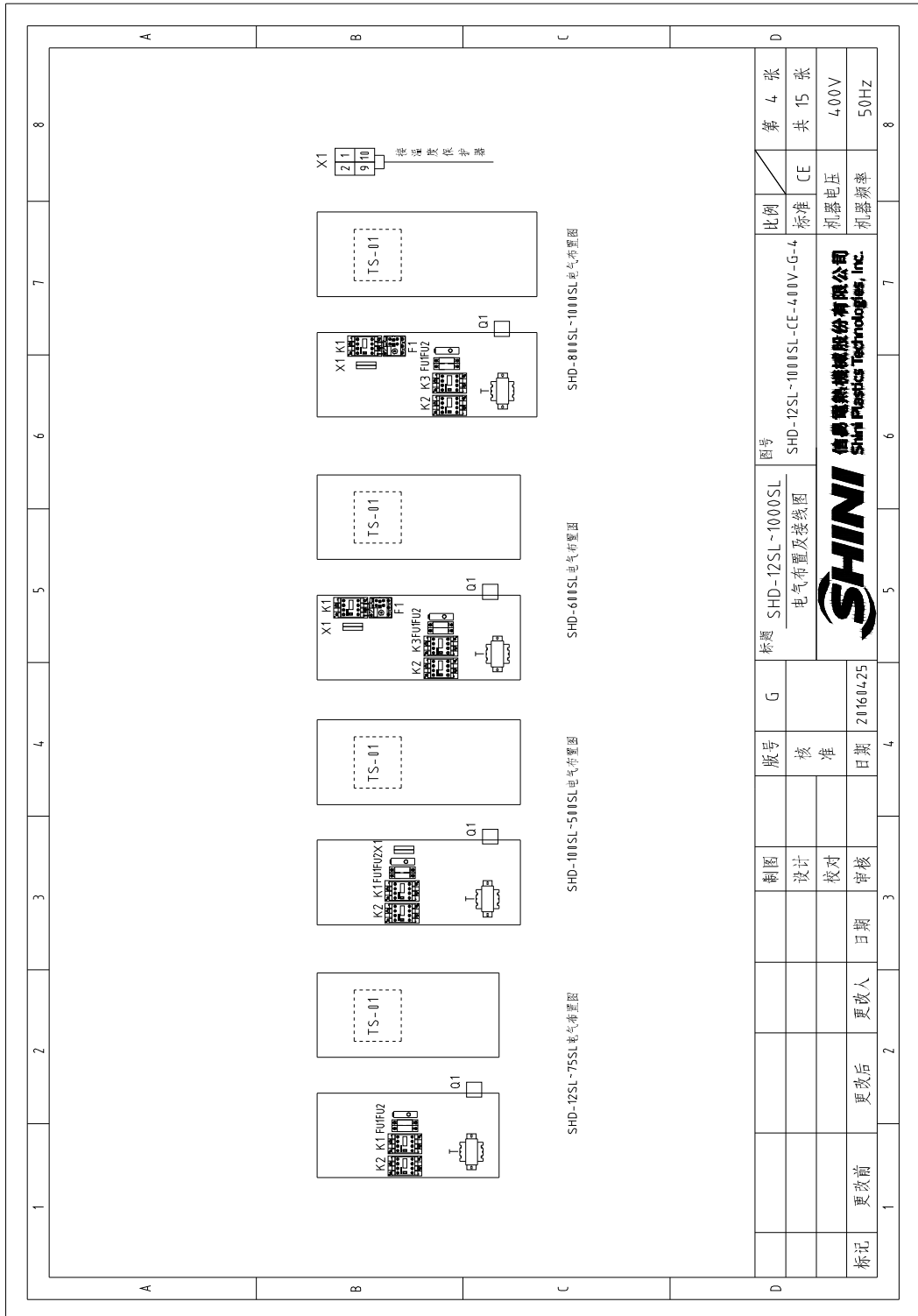


图 2-12: 电气布置及接线图(SHD-SL 400V)(CE)

2.3.10 电气组件明细(SHD-SL 400V)(CE)


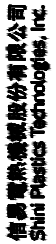
表 2-18: 材料明细表(SHD-12SL 400V)(CE)

1		2		3		4		5		6		7		8	
序号/NO	符号/Symbol	名称/Name	制造商/Manufacturer	型号/Type	规格/Specification	数量/Number	物料编号/Material number	备注/Remark							
1	Q1	断路器/Circuit-breaker	TECO	BM-63C	10A 3P	1	YE40301003000								
2		励磁断路器/Excitation break away	CHINT	MX	24V 50/60Hz	1	YE40024-000000								
3	K1	接触器/Contactor	SIEMENS	3RT6015-1AB01	24V 50/60Hz	1	YE00601502500	A							
4	K2	接触器/Contactor	SIEMENS	3RT6016-1AB01	24V 50/60Hz	1	YE00601602500								
5	FU1	熔断器/Fuse Box	CHINT	RT18-32	2P	1	YE41032200000								
6	FU2	熔断器/Fuse	CHINT	10x38 500V	2A	2	YE46002000100								
7		熔断器/Fuse	YINDA	F5-10	6x30mm 2A 250V	1	YE41001000000								
8	T	变压器/Transformer	BAIYUN	IN=400V OUT=24V	80VA	1	YE7004-0005900								
9	PCB	微电脑控制板/PCB	YUYUN	TS-00124VAC(含通讯)	24V 50/60Hz	1	YE800124-00400								
10		塑壳断路器				1	YR404-002000000								
11		塑壳断路器				1	YR9004-13000000	B							
12		熔板				1	YR01105503300								
13		塑壳断路器				1	YR90000003300								
14		灯罩防尘垫圈				1	YR9004-8000000								
15	S1	温度探测器/Overheat protector	TONGBAO	KSD301	15A	1	-----	(1)							
16	S2	热电阻/Thermocouple	SHINI	K TYPE	--	1	-----	(1)							
17	X1	端子排/Terminal	--	32A	2.5mm ²	2	YE60002503200								
18	M1	风机/Blower	--	--	0.05kW	1	-----	(1)							
19	EH1	电热/Heater	SHINI	--	2.2kW	1	-----	(1)							
20	S3	D型9针通讯接口(配螺丝)	--	--	--	1	YE90000900000	C							

注: (1)表示非电器箱内材料		标题		SHD-12SL		图号		SHD-12SL-1000SL-CE-400V-G-5		比例		第 5 张	
		电气元件明细表一								标准		共 15 张	
										CE		400V	
										机器电压		50Hz	
										机器频率			

加拿大加拿大有限公司
Shini Plastics Technologies, Inc.

表 2-19: 材料明细表(SHD-25SL 400V)(CE)

1	2	3	4	5	6	7	8	
序号/No	符号/Symbol	名称/Name	制造商/Manufacturer	型号/Type	规格/Specification	数量/Number	物料编号/Material number	备注/Remark
A								
1	Q1	断路器/Circuit-breaker	TECO	BM-63C	10A 3P	1	YE40301003000	
2		励磁脱扣器/Excitation break away	CHINT	MX	24V 50/60Hz	1	YE40024000000	
3	K1	接触器/Contactor	SIEMENS	3RT6015-1AB01	24V 50/60Hz	1	YE00601502500	
4	K2	接触器/Contactor	SIEMENS	3RT6016-1AB01	24V 50/60Hz	1	YE00601602500	
5	FU1	熔断器座/Fuse Box	CHINT	RT18-32	2P	1	YE41032200000	
6		熔断器/Fuse	CHINT	10*38 500V	2A	2	YE46002000100	
7	FU2	熔断器/Fuse	YINDA	FS-10	6*30mm 2A 250V	1	YE41001000000	
8	T	变压器/Transformer	BAIYUN	IN=400V OUT=24V	80VA	1	YE70040005900	
9	PCB	供电控制板/PCB	YUYUN	TS-01Z4VAC(含通讯)	24V 50/60Hz	1	YE80012400400	
B								
10		塑盒				1	YR40400200000	
11		塑盒订罩				1	YR90441300000	
12		铁板				1	YR01050503300	
13		塑盒压板				1	YR90000003300	
14		灯罩防尘罩圈				1	YR90044800000	
C								
15	S2	热电阻/Thermocouple	SHINI	K TYPE	--	1	----	(1)
16	M1	风机/Blower	--	--	0.12kW	1	----	(1)
17	EH1	电热器/Heater	SHINI	--	3.0kW	1	----	(1)
18	S3	0型9针通讯接口(配螺丝)	--	--	--	1	YE90000900000	
D								
			制图	标题	图号	比例	第 6 张	
			设计	SHD-25SL	SHD-12SL-1000SL-CE-4.00V-G-6	标准	共 15 张	
			校对	电气元件明细表一		机器电压	400V	
			审核			机器频率	50Hz	
			日期	日期	2016/04/25			

注: (1)表示非电控箱内材料

表 2-20: 材料明细表(SHD-50SL 400V)(CE)

1	2	3	4	5	6	7	8
序号/NO	名称/Name	制造商/Manufacturer	型号/Type	规格/Specification	数量/Number	物料编号/Material number	备注/Remark
1	Q1	断路器/Circuit-breaker	BM-63C	10A 3P	1	YE40301003000	
2		励磁脱扣器/Excitation break away	MX	24V 50/60Hz	1	YE40024000000	
3	K1	接触器/Contactor	3RT6015-1AB01	24V 50/60Hz	1	YE00601502500	A
4	K2	接触器/Contactor	3RT6016-1AB01	24V 50/60Hz	1	YE00601602500	
5	FU1	熔断器座/Fuse Box	RT18-32	2P	1	YE41032200000	
6		熔断器/Fuse	10x38 500V	2A	2	YE46002000100	
7	FU2	熔断器/Fuse	FS-10	6x30mm 2A 250V	1	YE41001000000	
8	T	变压器/Transformer	IN=400V OUT=24V	80VA	1	YE700400005900	
9	PCB	微处理器板/PCB	YS-01(24VAC(含通讯))	24V 50/60Hz	1	YE80012400400	
10		塑壳盒			1	YR40400200000	
11		塑壳盒灯罩			1	YR900441300000	
12		绝缘板			1	YR01105503300	
13		塑壳盒压板			1	YR900000003300	
14		灯罩防尘垫圈			1	YR90044800000	
15	S2	热电偶/Thermocouple	K TYPE	--	1	----	(1)
16	M1	风机/Blower	--	0.12kW	1	----	(1)
17	EH1	电热/Heater	--	3.9kW	1	----	(1)
18	S3	D型9针通讯接口(配螺丝)	--	--	1	YE90000900000	
注: (1)表示非电控箱内材料							
D							
制图				标题		比例	
设计				SHD-50SL		第 7 张	
校对				电气元件明细表一		共 15 张	
审核				图号		标准 CE	
日期				SHD-12SL-1000SL-CE-400V-G-7		机器电压	
更改人				SHINI		400V	
更改后				SHINI 信昌电热机械股份有限公司		50Hz	
更改前				SHINI SHINI Plastics Technology, Inc.		机器频率	
1				5		8	
2				6		7	
3				7		8	
4				8		9	
5				9		10	
6				10		11	
7				11		12	
8				12		13	
9				13		14	
10				14		15	
11				15		16	
12				16		17	
13				17		18	
14				18		19	
15				19		20	
16				20		21	
17				21		22	
18				22		23	
19				23		24	
20				24		25	
21				25		26	
22				26		27	
23				27		28	
24				28		29	
25				29		30	
26				30		31	
27				31		32	
28				32		33	
29				33		34	
30				34		35	
31				35		36	
32				36		37	
33				37		38	
34				38		39	
35				39		40	
36				40		41	
37				41		42	
38				42		43	
39				43		44	
40				44		45	
41				45		46	
42				46		47	
43				47		48	
44				48		49	
45				49		50	
46				50		51	
47				51		52	
48				52		53	
49				53		54	
50				54		55	
51				55		56	
52				56		57	
53				57		58	
54				58		59	
55				59		60	
56				60		61	
57				61		62	
58				62		63	
59				63		64	
60				64		65	
61				65		66	
62				66		67	
63				67		68	
64				68		69	
65				69		70	
66				70		71	
67				71		72	
68				72		73	
69				73		74	
70				74		75	
71				75		76	
72				76		77	
73				77		78	
74				78		79	
75				79		80	
76				80		81	
77				81		82	
78				82		83	
79				83		84	
80				84		85	
81				85		86	
82				86		87	
83				87		88	
84				88		89	
85				89		90	
86				90		91	
87				91		92	
88				92		93	
89				93		94	
90				94		95	
91				95		96	
92				96		97	
93				97		98	
94				98		99	
95				99		100	

表 2-21: 材料明细表(SHD-75SL 400V)(CE)

1		2		3		4		5		6		7		8	
料号/NO	符号/Symbol	名称/Name	制造商/Manufacturer	型号/Type	规格/Specification	数量/Number	物料编号/Material number	规格/Specification	数量/Number	物料编号/Material number	规格/Specification	数量/Number	物料编号/Material number	规格/Specification	数量/Number
1	Q1	断路器/Circuit-breaker	TECO	BM-63C	10A 3P	1	YE403001003000								
2		励磁断路器/Excitation break away	CHINT	MX	24V 50/60Hz	1	YE4002L-0000000								
3	K1	接触器/Contactor	SIEMENS	3RT6015-1AB01	24V 50/60Hz	1	YE00601502500								A
4	K2	接触器/Contactor	SIEMENS	3RT6017-1AB01	24V 50/60Hz	1	YE00601702500								
5	FU1	熔断器座/Fuse Box	CHINT	RT18-32	2P	1	YE4-1032200000								
6		熔断器/Fuse	CHINT	10-38 500V	2A	2	YE460200100								
7	FU2	熔断器/Fuse	YINDA	FS-10	6~30mm 2A 250V	1	YE4-1001000000								
8	T	变压器/Transformer	BAIYUN	IN=400V OUT=24V	80VA	1	YE7004-0005900								
9	PCB	供电侧控制板/PCB	YUYUN	TS-0124VAC(含通讯)	24V 50/60Hz	1	YE800124-00400								
10		感应盒				1	YR4-04-00200000								
11		感应盒门罩				1	YR9044-1300000								
12		仿板				1	YR01105503300								B
13		感应盒压板				1	YR90000003300								
14		灯罩防尘垫圈				1	YR90044-800000								
15	S2	热电偶/Thermocouple	SHINI	K TYPE	--	1	----								
16	M1	风机/Blower	--	--	0.12kW	1	----								
19	EH1	电热/Heater	SHINI	--	4.2kW	1	----								
20	S3	D型4针通讯接口(配端子)	--	--	--	1	YE90000900000								
															C

注: (D)表示非电控端材料																																											
D	<table border="1" style="width: 100%; border-collapse: collapse;"> <tr> <th>制图</th> <th>版号</th> <th>标题</th> <th>图号</th> <th>比例</th> <th>第 8 张</th> </tr> <tr> <td></td> <td>核 准</td> <td>SHD-75SL 电气元件明细表一</td> <td>SHD-12SL~1000SL-CE-400V-G-8</td> <td>标准</td> <td>共 15 张</td> </tr> <tr> <td>设计</td> <td></td> <td></td> <td></td> <td>标准</td> <td></td> </tr> <tr> <td>校对</td> <td></td> <td></td> <td></td> <td>机器电压</td> <td>400V</td> </tr> <tr> <td>日期</td> <td></td> <td></td> <td></td> <td>机器频率</td> <td>50Hz</td> </tr> <tr> <td>更改后</td> <td>更改人</td> <td>更改日期</td> <td></td> <td></td> <td></td> </tr> <tr> <td>更改前</td> <td>更改日期</td> <td>更改人</td> <td></td> <td></td> <td></td> </tr> </table>	制图	版号	标题	图号	比例	第 8 张		核 准	SHD-75SL 电气元件明细表一	SHD-12SL~1000SL-CE-400V-G-8	标准	共 15 张	设计				标准		校对				机器电压	400V	日期				机器频率	50Hz	更改后	更改人	更改日期				更改前	更改日期	更改人			
制图	版号	标题	图号	比例	第 8 张																																						
	核 准	SHD-75SL 电气元件明细表一	SHD-12SL~1000SL-CE-400V-G-8	标准	共 15 张																																						
设计				标准																																							
校对				机器电压	400V																																						
日期				机器频率	50Hz																																						
更改后	更改人	更改日期																																									
更改前	更改日期	更改人																																									

表 2-22: 材料明细表(SHD-100SL/150SL 400V)(CE)

1	2	3	4	5	6	7	8
序号/NO	符号/Symbol	名称/Name	制造商/Manufacturer	型号/Type	规格/Specification	数量/Number	物料编号/Material number
1	Q1	断路器/Circuit-breaker	TECO	BM-63C	16A 3P	1	YE40301603000
2		励磁断路器/Excitation break away	CHINT	MX	24V 50/60Hz	1	YE40024000000
3	K1	接触器/Contactor	SIEMENS	3RT6015-1AB01	24V 50/60Hz	1	YE0601502500
4	K2	接触器/Contactor	SIEMENS	3RT6018-1AB01	24V 50/60Hz	1	YE0601802500
5	FU1	熔断器座/Fuse Box	CHINT	RT1B-32	2P	1	YE41032200000
6	FU2	熔断器/Fuse	CHINT	10x38 500V	2A	2	YE4602000100
7	FU2	熔断器/Fuse	YINDA	FS-10	6x30mm 2A 250V	1	YE41001000000
8	T	变压器/Transformer	BAIYUN	INE-400V OUT-24V	80VA	1	YE700440005900
9	PCB	弱电控制板/PCB	YUYUN	TS-01(24VAC)(含通讯)	24V 50/60Hz	1	YE80012400400
10		型盒				1	YR40400200000
11		型盒计算				1	YR90441300000
12		铁板				1	YR01105503300
13		型盒盖板				1	YR90000003300
14		灯罩嵌合铁圈				1	YR90044800000
15	S2	热电偶/Thermocouple	SHINI	K TYPE	--	1	----
16	M1	风机/Blower	--	--	0.12kW	1	----
17	EH1	电热器/Heater	SHINI	--	6.0kW	1	----
18	S3	D型引线连接器(配螺丝)	--	--	--	1	YE90000900000
注: (1)表示非电控箱内材料							
D							
标记	更改前	更改后	更改后	更改日期	制图	设计	校核
				2016.04.25	SHINI	SHINI	SHINI
					SHD-100SL/150SL	SHD-12SL~1000SL-CE-4.00V-G-9	SHD-12SL~1000SL-CE-4.00V-G-9
					电气元件明细表一		
					比例	标准	CE
					电压	频率	400V
					频率	频率	50Hz
					第 9 张	共 15 张	

表 2-23: 材料明细表(SHD-200SL 400V)(CE)

1	2	3	4	5	6	7	8
序号/NO	符号/Symbol	名称/Name	制造商/Manufacturer	型号/Type	规格/Specification	数量/Number	材料编号/Material number
							备注/Remark
A	1	断路器/Circuit-breaker	TECO	BM-63C	25A 3P 400V 50/60Hz	1	YE40302503000
	2	励磁断路器/Excitation break away	CHINT	MX	24V 50/60Hz	1	YE40024000000
	3	接触器/Contactor	SIEMENS	3RT60/5-1AB01	24V 50/60Hz	1	YE00601502500
	4	接触器/Contactor	SIEMENS	3RT6026-1AC20	24V 50/60Hz	1	YE00602602600
	5	熔断器座/Fuse Box	CHINT	RT18-3Z	2P	1	YE41032200000
	6	熔断器/Fuse	CHINT	10-38 500V	2A	2	YE46002000100
	7	熔断器/Fuse	YINDA	FS-10	6*30mm 5A 250V	1	YE41001000000
B	8	变压器/Transformer	BAIYUN	IN=400V OUT=24V	80VA	1	YE7004-0005900
	9	微电脑控制板/PCB	YUYUN	TS-01124VAC(含通讯)	24V 50/60Hz	1	YE80012400400
	10	塑胶盒				1	YR40400200000
	11	塑胶盒罩				1	YR90441300000
	12	仿板				1	YR01105503300
	13	塑胶盒压板				1	YR90000003300
	14	灯罩防尘盖圈				1	YR90044800000
	15	温度保护器/Overheat protector	TONGBAO	KSD301	15A	1	----
	16	热敏管/Thermocouple	SHINI	K TYPE	--	1	----
	17	端子排/Terminal	--	32A	2.5mm2	2	YE60002503200
C	18	风机/Blower	--	--	0.18kW	1	----
	19	蛇芯/Heater	SHINI	--	12kW	1	----
	20	加型外通讯接口(配螺丝)	--	--	--	1	YE90000900000

注: (1)表示非电控箱内材料					
1	2	3	4	5	6
比例	图号	标准	版号	G	图号
比例					SHD-12SL-1000SL-CE-400V-G-10
图号					SHD-200SL
标准					电气元件明细表一
版号					
G					
SHINI 信易 塑料热缩股份有限公司			SHINI Shini Plastics Technology, Inc.		
第 10 张	共 15 张	20160425		20160425	
CE	机器电压	400V			
机器频率	50Hz				
比例	标准	机器电压	机器频率		

表 2-24: 材料明细表(SHD-300SL 400V)(CE)

1		2		3		4		5		6		7		8	
序号/NO	符号/Symbol	名称/Name	制造商/Manufacturer	型号/Type	规格/Specification	数量/Number	物料编号/Material number	备注/Remark							
1	Q1	断路器/Circuit-breaker	TECO	BM-63C	32A 3P	1	YE40302303000								
2		励磁断路器/Excitation break away	CHINT	MX	24V 50/60Hz	1	YE40024-0000000								
3	K1	接触器/Contactor	SIEMENS	3RT6015-1AB01	24V 50/60Hz	1	YE00601502500	A							
4	K2	接触器/Contactor	SIEMENS	3RT6027-1AC20	24V 50/60Hz	1	YE00602702600								
5	FU1	熔断器/ Fuse Box	CHINT	RT18-32	2P	1	YE41032200000								
6		熔断器/ Fuse	CHINT	10*38 500V	2A	2	YE46002000100								
7	FU2	熔断器/ Fuse	YINDA	FS-10	6*30mm 5A 250V	1	YE41001000000								
8	T	变压器/Transformer	BAIYUN	IN=400V OUT=24V	80VA	1	YE7004-0005900								
9	PCB	微电脑控制板/PCB	YUYUN	TS-01(24VAC)(含通讯)	230V 50/60Hz	1	YE80072400400								
10		塑壳盒				1	YR404-002000000								
11		塑壳盒灯罩				1	YR904-1300000	B							
12		铁板				1	YR01105503300								
13		塑壳盒压板				1	YR900000003300								
14		灯罩防尘垫圈				1	YR9004-4800000								
15	S1	过热保护器/Overheat protector	TONGBAO	KSD301	15A	1	----	(1)							
16	S2	热敏偶/Thermocouple	SHINI	K TYPE	--	1	----	(1)							
17	X1	端子排/Terminal	--	32A	2.5mm2	2	YE60002503200								
18	M1	风机/Blower	--	--	0.18kW	1	----	(1)							
19	EH1	电热/Heater	SHINI	--	15kW	1	----	(1)							
20	S3	D型4针通讯接口(配螺丝)	--	--	--	1	YE90000900000								
注: (1)表示非电控箱内材料															
D															
图号 SHD-12SL~1000SL-CE-400V-G-11															
比例 标准 CE															
共 11 张															
共 15 张															
机器电压 400V															
机器频率 50Hz															
SHINI 德昂电气技术有限公司 SHINI Electric Technologies, Inc.															
标题 SHD-300SL 电气元件明细表一															
版号 核准															
日期 20160425															
制图 设计 校对 审核															
日期 更改后 更改前															
更改前 更改后															
标记 更改前 更改后															

表 2-25: 材料明细表(SHD-500SL 400V)(CE)

1		2		3		4		5		6		7		8	
序号/NO	符号/Symbol	名称/Name	制造商/Manufacturer	型号/Type	规格/Specification	数量/Number	物料编号/Material number	备注/Remark							
1	Q1	断路器/Circuit-breaker	TECO	BM-63C	40A 3P	1	YE40304003000								
2		励磁断路器/Excitation break away	CHINT	NX	24V 50/60Hz	1	YE40024000000								
3	K1	接触器/Contactor	SIEMENS	3RT6015-1AB01	24V 50/60Hz	1	YE00601502500	A							
4	K2	接触器/Contactor	SIEMENS	3RT5035-1AC20	24V 50/60Hz	1	YE00503502600								
5	FU1	熔断器座/Fuse Box	CHINT	RT18-32	2P	1	YE41032200000								
6		熔断器/Fuse	CHINT	10×38 500V	2A	2	YE46002000100								
7	FU2	熔断器/Fuse	YINDA	FS-10	6×30mm 10A 250V	1	YE411001000000								
8	T	变压器/Transformer	BAIYUN	IN=400V OUT=24V	120VA	1	YE700440005500								
9	PCB	微电脑控制板/PCB	YUYUN	TS-01Z4VAC(含通讯)	24V 50/60Hz	1	YE80012490400								
10		塑胶盒				1	YR40402000000								
11		塑胶盒灯罩				1	YR90441300000	B							
12		铁壳				1	YR01105503300								
13		塑胶盒压板				1	YR90000003300								
14		灯罩防虫绝缘				1	YR90044800000								
15	S1	温度保护器/Overheat protector	TONGBAO	KSD301	15A	1	----	(1)							
16	S2	热电阻/Thermocouple	SHINI	K TYPE	--	1	----	(1)							
17	X1	端子排/Terminal	--	32A	2.5mm ²	2	YE60002503200								
18	M1	风机/Blower	--	--	0.18kW	1	----	(1)							
19	EH1	电热器/Heater	SHINI	--	19.5kW	1	----	(1)							
20	S3	D型V锥通孔接口(配螺丝)	--	--	--	1	YE90000900000								
注: (1)表示非电柜箱内材料															
D		制图		版号		G		标题		图号		比例		第 12 张	
		设计		核准				SHD-500SL		SHD-12SL~1000SL-CE-400V-G-12		标准		共 15 张	
		校对		日期		20160425		SHINI		SHINI		机器电压		4.00V	
标记		更改前		更改后		更改人		日期				机器频率		50Hz	

表 2-26: 材料明细表(SHD-600SL 400V)(CE)

1	2	3	4	5	6	7	8	
序号/NO	符号/Symbol	名称/Name	制造商/Manufacturer	型号/Type	规格/Specification	数量/Number	物料编号/Material number	
备注/Remark								
A	1	Q1	断路器/Circuit-breaker	TECO	BM-63D	1	YE41315003010	
	2		熔断器/Excitation break away	CHINT	MX	1	YE41024100100	
	3	K1	接触器/Contactor	SIEMENS	3RT6015-1AB01	1	YE00600102500	
	4	KZ K3	接触器/Contactor	SIEMENS	3RT6026-1AC20	2	YE00602602600	
	5	F1	热过载继电器/Overload relay	SIEMENS	3RU6166-1BB0	1	YE01166140000	
	6	FU1	熔断器盒/Fuse Box	CHINT	RT18-32	1	YE41132200100	
	7		熔断器/Fuse	CHINT	10*38 500V	2	YE460200100	
	8	FU2	熔断器/Fuse	YINDA	FS-11	1	YE41001000000	
	9	T	变压器/Transformer	BAIYUN	IN=400V OUT=24V	1	YE71040005510	
	10	PCB	微电脑控制板/PCB	YUYUN	TS-0124VAC(含通讯)	1	YE8007400440	
B	11		塑胶盒			1	YR40400200000	
	12		塑胶盒/罩			1	YR90441300000	
	13		铭板			1	YR01105513300	
	14		塑胶盒/盖板			1	YR90010003300	
	15		灯罩/防尘罩			1	YR91044800000	
	16	S1	温度控制器/Overheat protector	TONGBAO	KSD301	1	----	III
	17	S2	温度感/Thermocouple	SHINI	K TYPE	1	----	III
	18	X1	端子排/Terminal	--	32A	2	YE6002503210	
C	19	M1	风机/Blower	--	--	1	----	III
	20	EH1	电热器/Heater	SHINI	--	1	----	III
	21	S3	防爆罩/罩接口(配螺丝)	--	--	1	YE90000900000	
D			制图	版号	G	图号		
			设计	核准		SHD-12SL-100SL-CE-400V-G-13		比例
			核对	日期		SHD-12SL-100SL-CE-400V-G-13		标准
			审核	日期		SHINI		电压
						SHINI 信通热能塑料股份有限公司		电压
						SHINI		电压
						SHINI		电压
标	1	更改前	更改后	更改人	日期			电压
记								电压
								电压
								电压
								电压
								电压
								电压
								电压
								电压
								电压
								电压
								电压

注: (1)表示非电控箱内材料

表 2-27: 材料明细表(SHD-800SL 400V)(CE)

1		2			3		4		5		6		7		8																	
序号/NO	符号/Symbol	名称/Name	制造商/Manufacturer	型号/Type	规格/Specification	数量/Number	物料编号/Material number	数量/Number	物料编号/Material number	数量/Number	物料编号/Material number	备注/Remark																				
1	Q1	断路器/Circuit-breaker	TECO	BM-100D	80A 3P	1	YE40308003000																									
2		励磁断路器/Excitation break away	CHINT	MX	230V 50/60Hz	1	YE40024000000																									
3	K1	接触器/Contactor	SIEMENS	3RT6015-1AB01	24V 50/60Hz	1	YE00601502500																									
4	K2 K3	接触器/Contactor	SIEMENS	3RT6026-1AC20	24V 50/60Hz	2	YE00602602600																									
5	F1	热过载继电器/Overload relay	SIEMENS	3RU6116-IDB0	2.2-3.2A	1	YE01160220000																									
6	FU1	断路器/Fuse Box	CHINT	RT18-32	2P	1	YE41032200000																									
7		断路器/Fuse	CHINT	10x38 500V	2A	2	YE44002000100																									
8	FU2	断路器/Fuse	YINDA	F5-10	6x30mm 10A 250V	1	YE41001000000																									
9	T	变压器/Transformer	BAIYUN	IN=4.00V OUT=24V	120VA	1	YE700440005500																									
10	PCB	微电脑控制板/PCB	YUYUN	TS-01(24V AC)(含通讯)	24V 50/60Hz	1	YE8001Z4004.00																									
11		塑胶盒				1	YR40400200000																									
12		塑胶盒灯罩				1	YR90441300000																									
13		铝板				1	YR01105503300																									
14		塑胶盒压板				1	YR90000003300																									
15		灯罩防尘罩				1	YR90044800000																									
16	S1	温度保护器/Overheat protector	TONGBAO	KSD301	15A	1	----					(1)																				
17	S2	热电阻/Thermocouple	SHINI	K TYPE	---	1	----					(1)																				
18	X1	端子排/Terminal	--	32A	2.5mm ²	2	YE60002503200					(1)																				
19	M1	风机/Blower	--	---	11kW	1	----					(1)																				
20	EH1	电热/Heater	SHINI	---	24kW	1	----					(1)																				
21	S3	D型分插式插座 (配螺丝)	--	---	---	1	YE90000000000																									
注: (1)表示非电空箱内材料																																
D																																
制图										版号		图号		比例		张																
设计										核		SHD-800SL		SHD-12SL-1000SL-CE-400V-G-14		标准		第 14 张														
校对										准		电气元件明细表一		CE		机器电压		共 15 张														
日期										日期		SHINI		SHINI		机器频率		400V														
更改人										日期		SHINI		SHINI		机器频率		50Hz														
更改后										日期		SHINI		SHINI		机器频率		50Hz														
更改前										日期		SHINI		SHINI		机器频率		50Hz														
标记										日期		SHINI		SHINI		机器频率		50Hz														
<table border="0" style="width:100%; text-align:center;"> <tr> <td>1</td> <td>2</td> <td>3</td> <td>4</td> <td>5</td> <td>6</td> <td>7</td> <td>8</td> </tr> <tr> <td>更改前</td> <td>更改后</td> <td>更改人</td> <td>日期</td> <td>审核</td> <td>批准</td> <td>日期</td> <td>日期</td> </tr> </table>																	1	2	3	4	5	6	7	8	更改前	更改后	更改人	日期	审核	批准	日期	日期
1	2	3	4	5	6	7	8																									
更改前	更改后	更改人	日期	审核	批准	日期	日期																									



表 2-28: 材料明细表(SHD-1000SL 400V)(CE)

1			2		3	4	5		6	7	8		
序号/NO.	符号/Symbol	名称/Name	制造商/Manufacturer	型号/Type	规格/Specification	数量/Number	物料编号/Material number	备注/Remark					
1	Q1	断路器/Circuit-breaker	TECO	BM-100D	80A 3P	1	YE40308003000						
2		励磁脱扣器/Excitation break away	CHINT	MX	24V 50/60HZ	1	YE40024000000						
3	K1	接触器/Contactor	SIEMENS	3RT6015-1A801	24V 50/60HZ	1	YE00601502500						
4	K2 K3	接触器/Contactor	SIEMENS	3RT6027-1AC20	24V 50/60HZ	2	YE00602702600						
5	F1	热过载继电器/Overload relay	SIEMENS	3RU6116-1DB0	2.2-3.2A	1	YE01160220000						
6	FU1	熔断器/Fuse Box	CHINT	RT18-32	2P	1	YE40322000000						
7		熔断器/Fuse	CHINT	10x38 500V	2A	2	YE46002000100						
8	FU2	熔断器/Fuse	YINDA	FS-10	6x30mm 10A 250V	1	YE41001000000						
9	T	变压器/Transformer	BAIYUN	IN=400V OUT=24V	120VA	1	YE7004-0005500						
10	PCB	微电脑控制板/PCB	YUYUN	TS-01124VAC(含通讯)	24V 50/60HZ	1	YE80012400400						
11		塑焊机				1	YR40400200000						
12		塑焊机灯罩				1	YR90441300000						
13		铜管				1	YR01105503300						
14		垫板/垫板				1	YR90000003300						
15		点焊枪/点焊枪				1	YR90044800000						
16	S1	温度保护器/Overheat protector	TONGBAO	KSD301	15A	1	----	III					
17	S2	热电阻/Thermocouple	SHINI	K TYPE	--	1	----	III					
18	X1	端子排/Terminal	--	32A	2.5mm ²	2	YE60002503200						
19	M1	风机/Blower	--	--	1.1kW	1	----	III					
20	EH1	电热器/Heater	SHINI	--	32kW	1	----	III					
21	S3	三相交流进线接口(配断丝)	--	--	--	1	YE90000500000						
注: (I)表示非电整箱内零件													
D			制图	版号	标题	图号	比例	第 15 张			8		
			设计	核	SHD-1000SL	SHD-12SL-1000SL-CE-400V-G-15	标准	共 15 张					
			校对	准	电气元件明细表一		标准	CE					
标记			更改前	更改后	日期	日期	更改人	机器电压			400V		
			日期	日期	20160425		审核	机器频率			50Hz		
SHINI						SHINI 怡易电热机械股份有限公司 Shini Electric Technology, Inc.							

2.3.11 主电路图(SHD-400SL 230V) (CE)

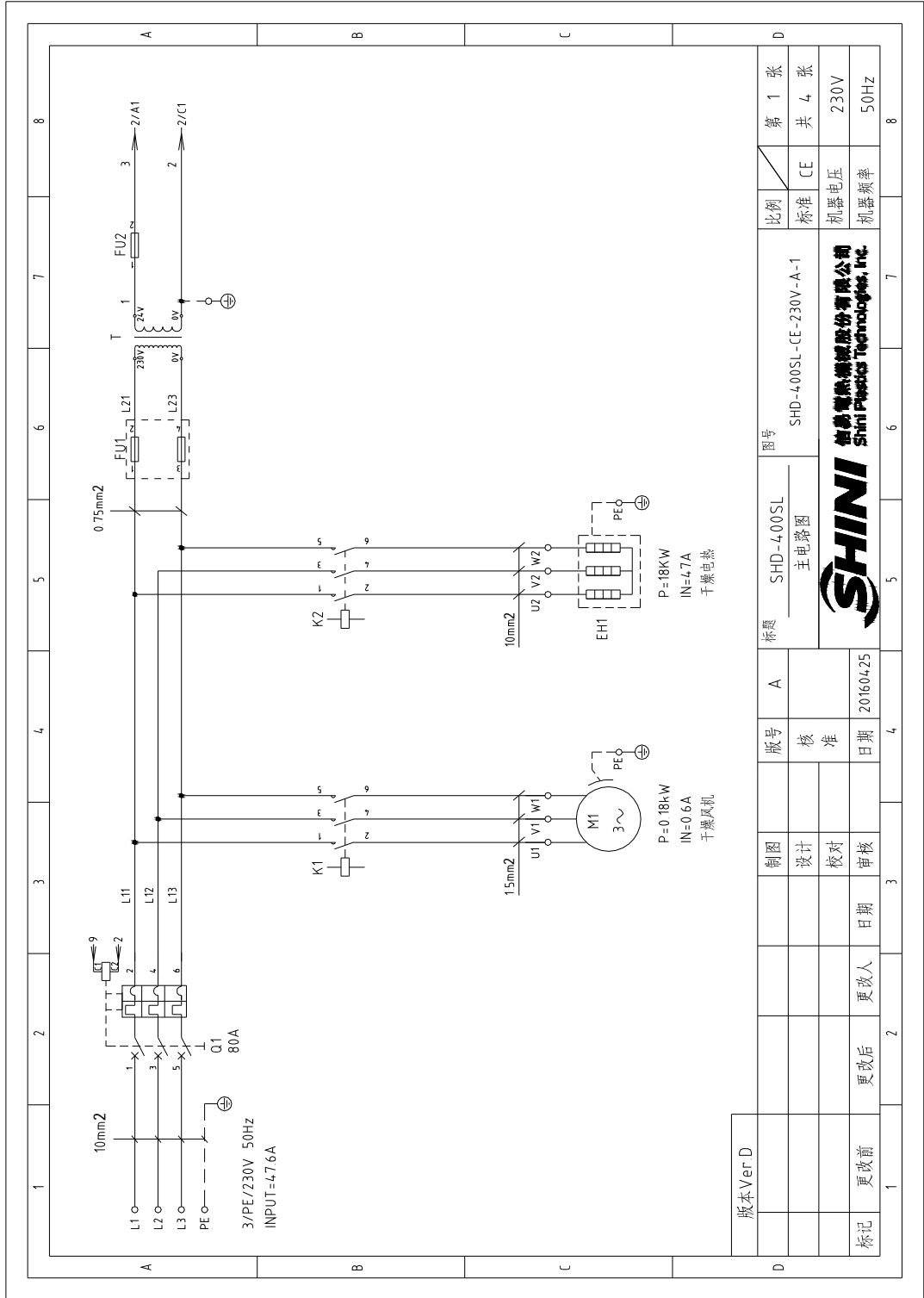


图 2-13: 主电路图(SHD-400SL 230V) (CE)

2.3.12 控制电路图(SHD-400SL 230V) (CE)

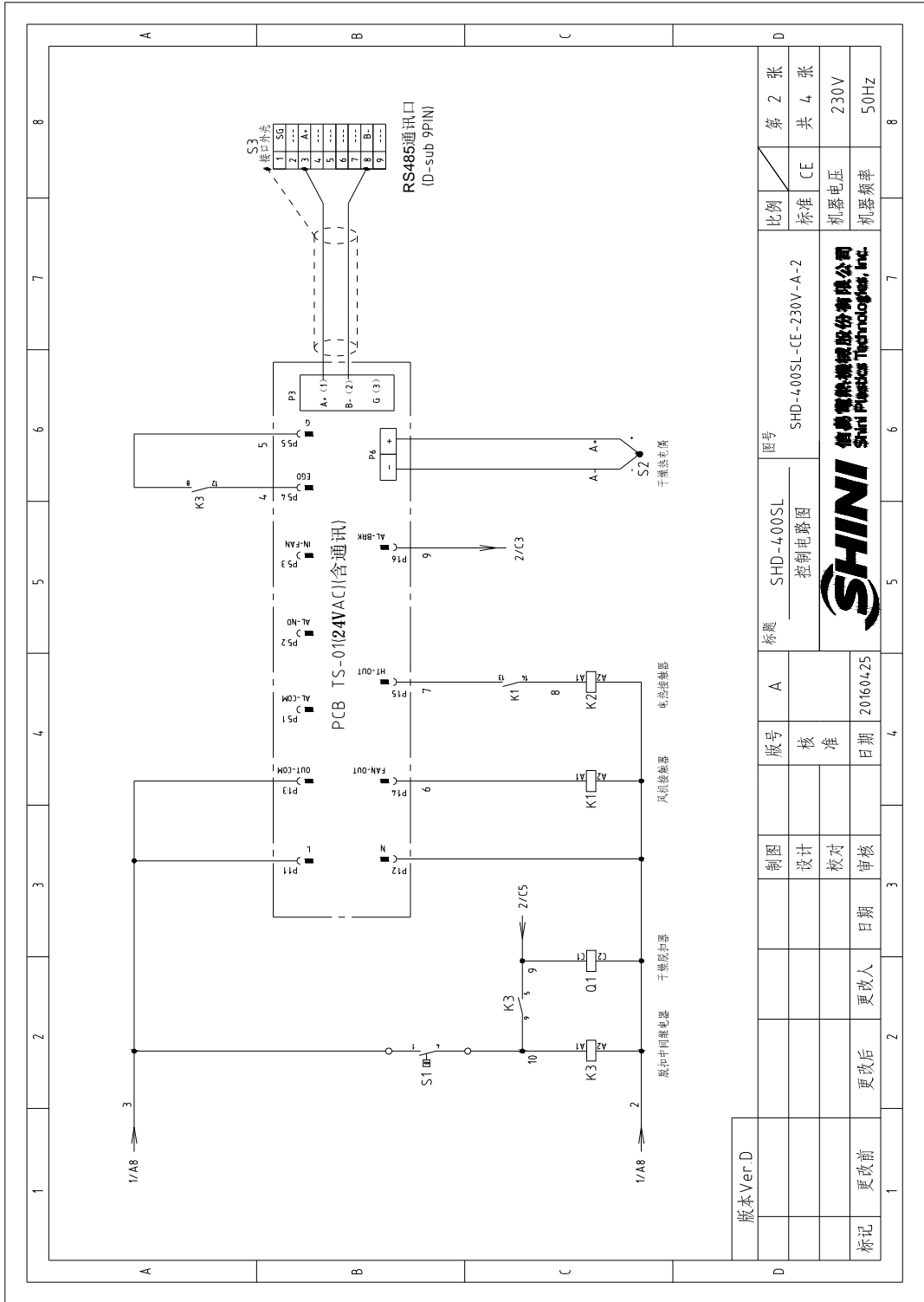


图 2-14: 控制电路图(SHD-400SL 230V) (CE)

2.3.13 电气元件排布图(SHD-400SL 230V) (CE)

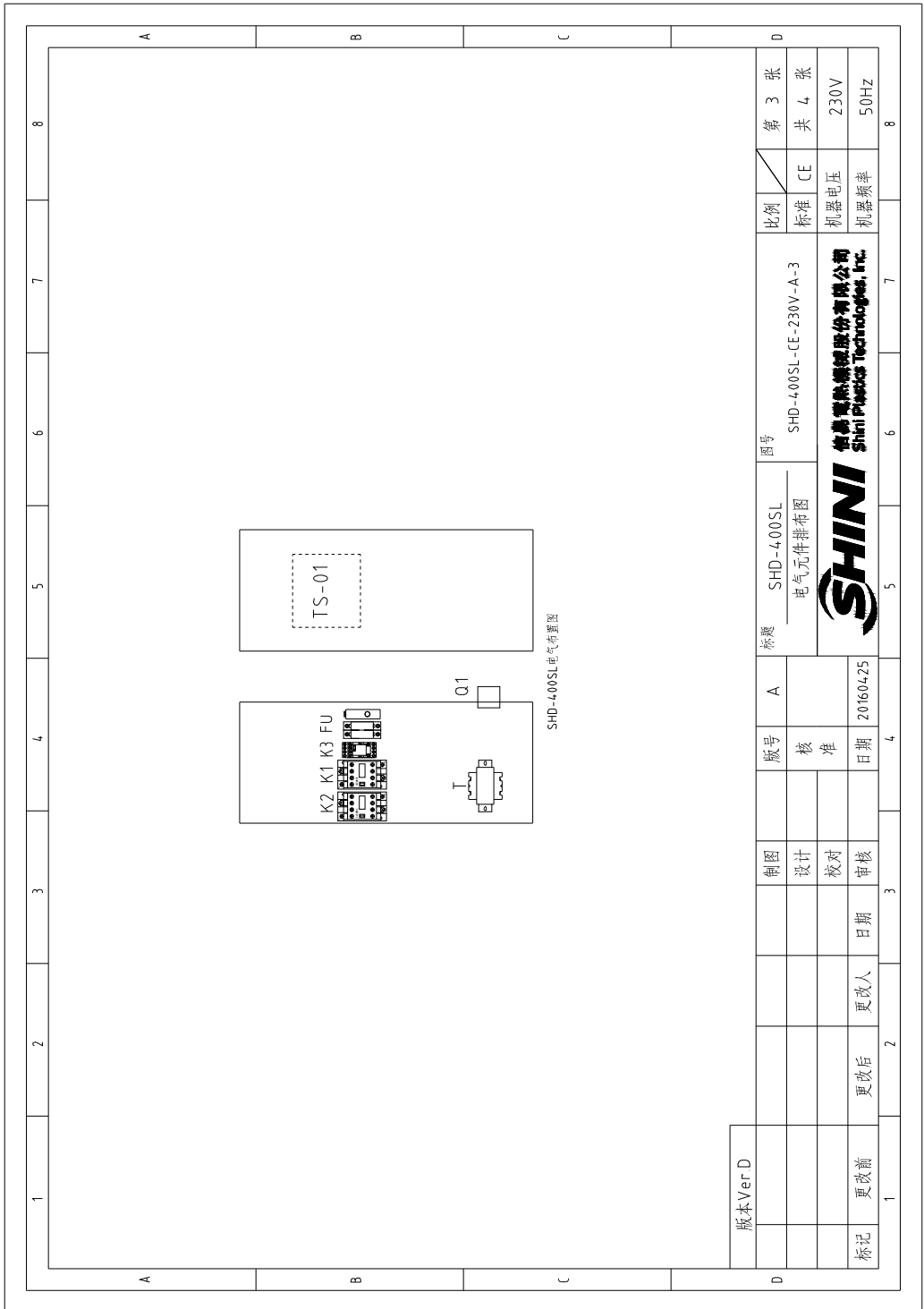


图 2-15: 电气元件排布图(SHD-400SL 230V) (CE)

2.3.14 电气组件明细(SHD-400SL 230V) (CE)

表 2-29: 材料明细表(SHD-400SL 230V) (CE)

1	2	3	4	5	6	7	8
序号/No	符号/Symbol	名称/Name	制造商/Manufacturer	型号/Type	规格/Specification	数量/Number	物料编号/Material number
1	Q1	断路器/Circuit-breaker	TECO	BM-100D	80A 3P	1	YE40308003000
2		励磁断路器/Excitation break away	CHINT	MX	24V 50/60Hz	1	YE40024000000
3	K1	接触器/Contactor	SIEMENS	3RT6015-1AB01	24V 50/60Hz	1	YE00601502500
4	K2	接触器/Contactor	SIEMENS	3RT5036-1AC20	24V 50/60Hz	1	YE00503602600
5	K3	中间继电器/Relay	HONEYWELL	GR-2C-AC24V	24V 50/60Hz	1	YE03022400300
6	FU1	熔断器/Fuse Box	CHINT	RT18-32	2P	1	YE41032200000
7		熔断器/Fuse	CHINT	10*38 500V	2A	2	YE46002000100
8	FU2	熔断器/Fuse	YINDA	FS-10	6*30mm 10A 250V	1	YE41001000000
9	T	变压器/Transformer	BAIYUN	IN=400V OUT=24V	120VA	1	YE7004.0005500
10	PCB	微电脑控制板/PCB	YUYUN	TS-01H24VAC(含通讯)	230V 50/60Hz	1	YE80012400400
11		塑胶盒				1	YR4-04-002000000
12		塑胶盒衬罩				1	YR904413000000
13		铭板				1	YR0105503300
14		塑胶盒压板				1	YR90000003300
15		灯罩防尘垫圈				1	YR90044800000
16	S1	温度探测器/Overheat protector	EGO	KSD301	15A	1	----
17	S2	热电阻/Thermocouple	SHINI	K TYPE	--	1	----
18	M1	风机/Blower	--	--	0.18kW	1	----
19	EH1	电热器/Heater	SHINI	--	18kW	1	----
20	S3	D型好氧菌接口(新碟型)	--	--	--	1	YE90000900000
版本Ver D 注: (1)表示非电箱内材料							
制图			版号	标题	图号	比例	第 4 张
设计			核 准	A	SHD-400SL	CE	共 4 张
校对			日期	电气元件明细表一		标准	230V
审核			日期	SHINI		机器电压	50Hz
更改后			更改人	2016/4/25	信诺塑料科技股份有限公司 Shini Plastics Technologies, Inc.		
更改前			日期	5	6	7	8
1	2	3	4	5	6	7	8

2.3.15 主电路图(SHD-400SL 400V) (CE)

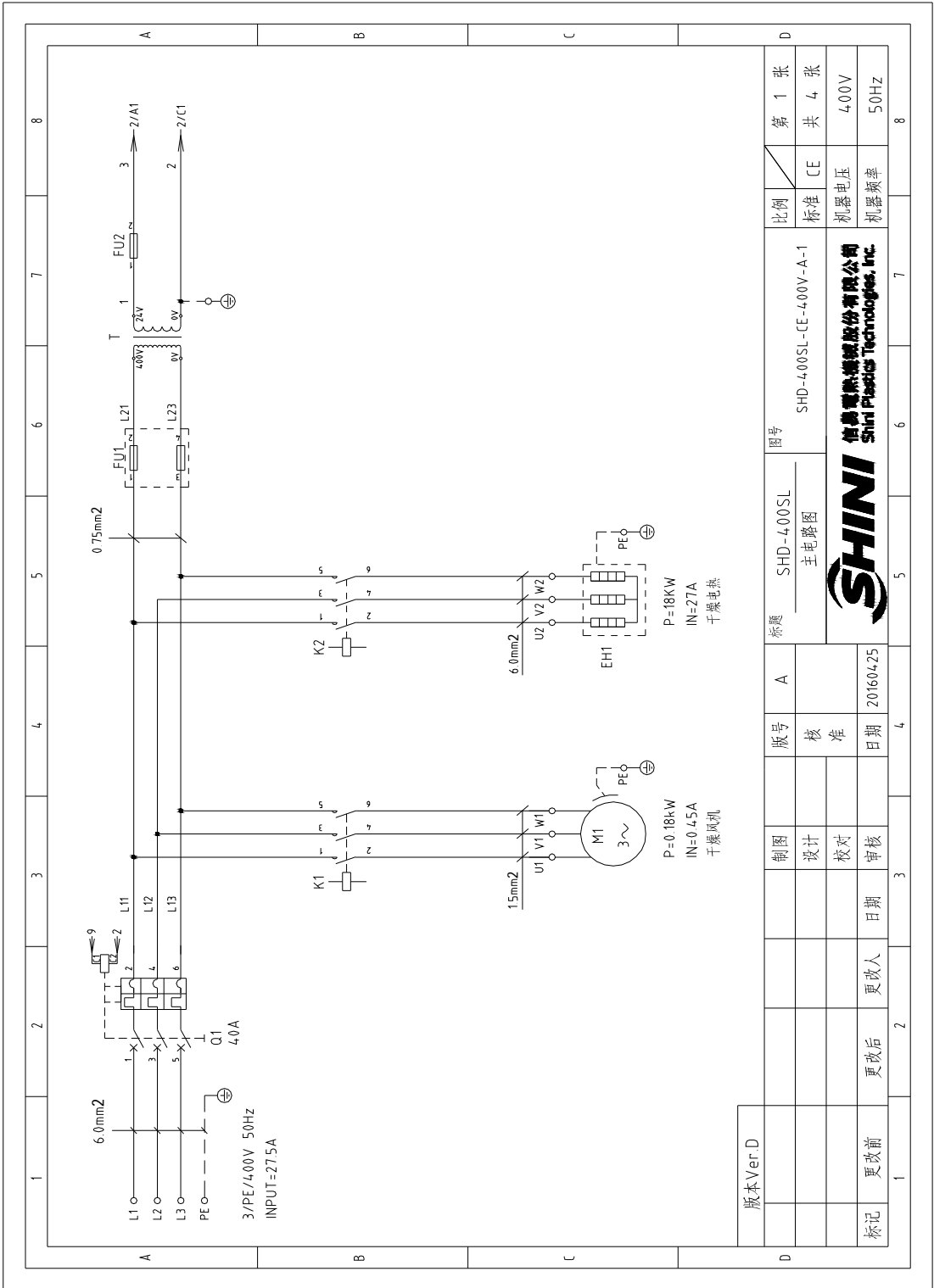


图 2-16: 主电路图(SHD-400SL 400V) (CE)

2.3.16 控制电路图(SHD-400SL 400V) (CE)

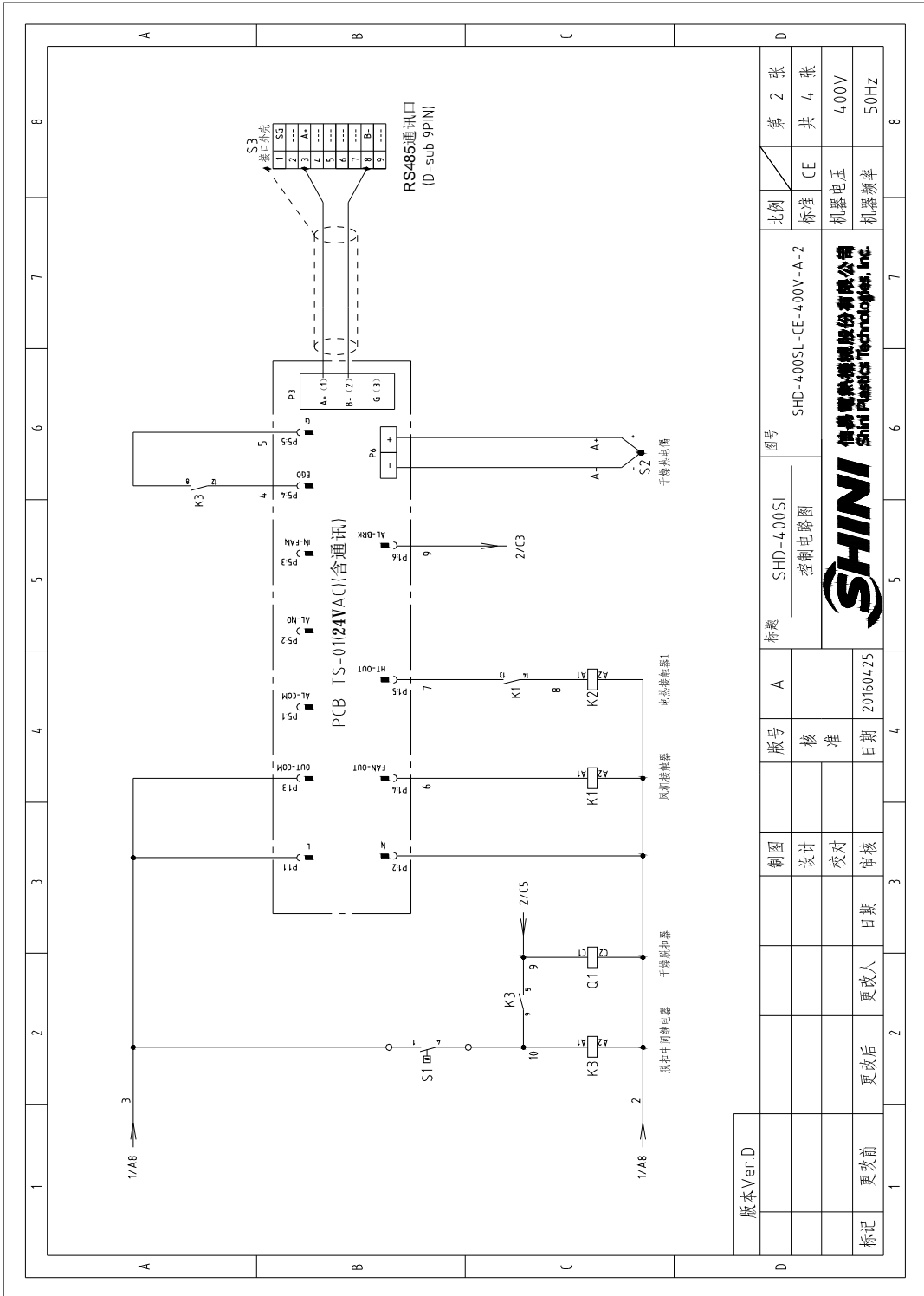


图 2-17: 控制电路图(SHD-400SL 400V) (CE)

2.3.17 电气元件排布图(SHD-400SL 400V) (CE)

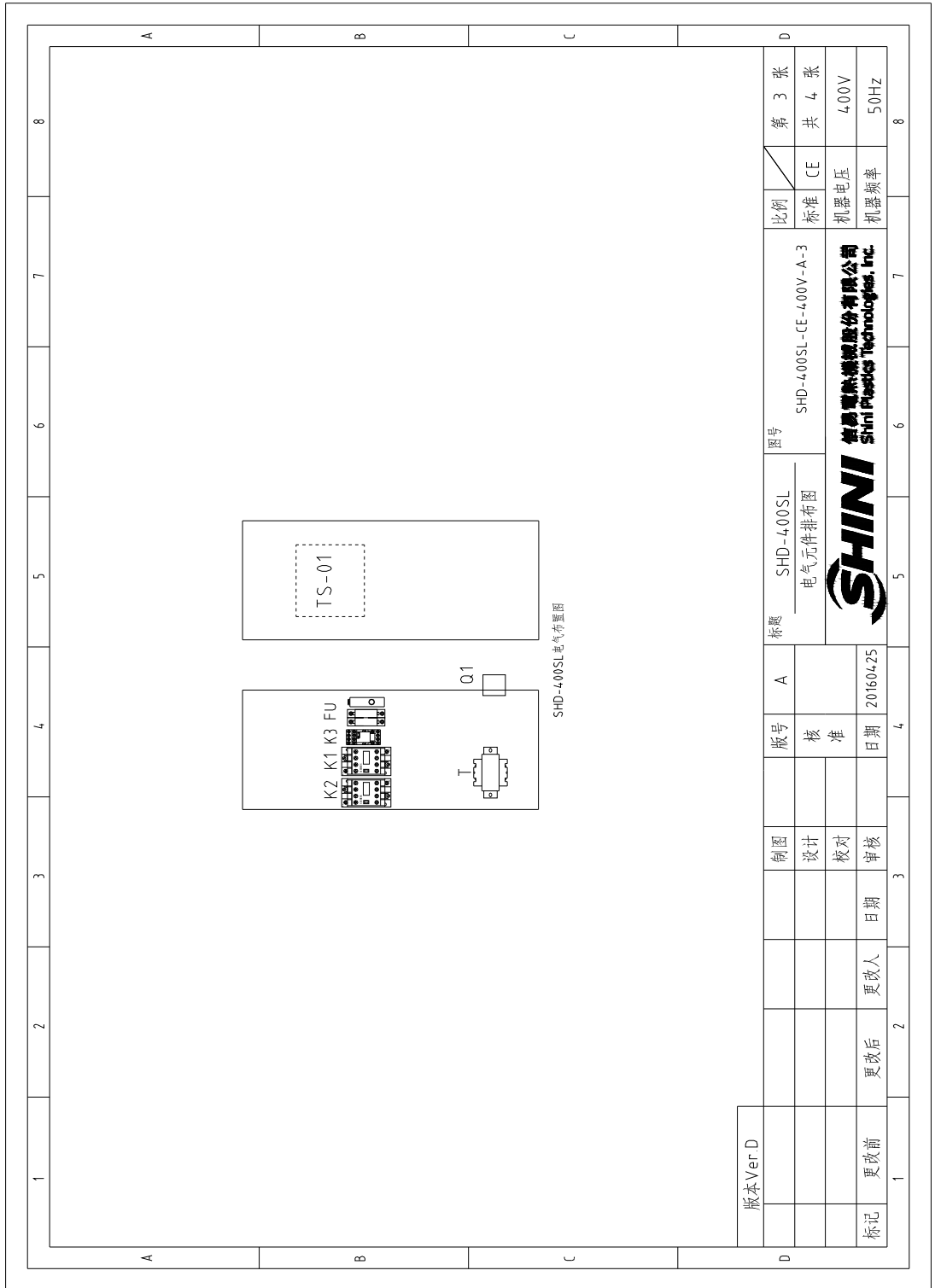


图 2-18: 电气元件排布图(SHD-400SL 400V) (CE)

2.3.18 电气组件明细(SHD-400SL 400V) (CE)

表 2-30: 材料明细表(SHD-400SL 400V) (CE)

1	2	3	4	5	6	7	8	
序号/NO	符号/Symbol	名称/Name	制造商/Manufacturer	型号/Type	规格/Specification	数量/Number	物料编号/Material number	
							备注/Remark	
1	01	断路器/Circuit-breaker	TECO	BM-63C	40A 3P	1	YE4304003000	
2		励磁抽器/Excitation break away	CHINT	MX	24V 50/60Hz	1	YE4024000000	
3	K1	接触器/Contactor	SIEMENS	3RT6015-1AB11	24V 50/60Hz	1	YE00601502500	A
4	K2	接触器/Contactor	SIEMENS	3RT6028-1AC20	24V 50/60Hz	1	YE0060282600	
5	K3	中间继电器/Relay	HONEYWELL	GR-ZC-AC24V	24V 50/60Hz	1	YE130224-00300	
6	FU1	熔断器/Fuse Box	CHINT	RT18-32	2P	1	YE4103200000	
7		熔断器/Fuse	CHINT	10x38 500V	2A	2	YE46002000100	
8	FU2	熔断器/Fuse	YINDA	FS-10	6x30mm 5A 250V	1	YE41010000000	
9	T	变压器/Transformer	BAIYUN	IN=400V OUT=24V	80VA	1	YE700440015900	
10	PCB	弱电面板/PCB	YUYUN	TS-01124VACI(含通讯)	24V 50/60Hz	1	YR0017440400	B
11		塑胶盒				1	YR40482000000	
12		塑胶盒衬套				1	YR900440300000	
13		橡胶				1	YR01115003300	
14		塑胶盒衬板				1	YR90000003300	
15		灯罩防尘罩				1	YR91044800000	
16	S1	温度继电器/Overheat protector	E60	KSD311	15A	1	----	I1
17	S2	热电阻/Thermocouple	SHINI	K TYPE	--	1	----	I1
18	M1	风机/Blower	--	--	0.18kW	1	----	I1
19	EH1	电加热器/Heater	SHINI	--	18kW	1	----	I1
20	S3	D型特通讯接口(配螺丝)	--	--	--	1	YE90001900000	
版本 Ver.D								
注: (1)表示非电空櫃内材料								
		制图	设计	核 准	图号	SHD-400SL 电气元件明细表一	图号 SHD-400SL-CE-400V-A-4	比例 标准 CE
		日期	日期	日期	日期	21160425		标准 电压
标记	更改前	更改后	更改人	日期	日期			标准 电压 400V
								比例 电压 50Hz
								第 4 张
								共 4 张
SHINI 德昂电气技术有限公司 Shini Electrical Technology, Inc.								

2.3.19 功率, 线径, 电流 (SHD-EH 400V)

A		B		C		D	
1	2	3	4	5	6	7	8
A		B		C		D	
						比例 标准 CE 机器电压 400V 机器频率 50Hz	
						图号 SHD-12-300EH-CE-400V-A-1 伯昂塑料机械股份有限公司 Shini Plastics Technology, Inc.	
						标题 SHD-12-300EH 电路图参数表	
						版号 0 核准 日期 20150525	
						制图 设计 校对 审核	
						更改前 更改后 更改人 日期	
						标记 更改前 更改后 更改人 日期	
						符号/SYMBOL 整机版本 型号/MODE SHD-12EH SHD-25EH SHD-50EH SHD-75EH SHD-100EH SHD-150EH SHD-200EH SHD-300EH	
						(a) 3.5 (b) 1.5 (c) 10 (d) 15 (e) 0.05 (f) 0.2 (g) 1.5 (h) 2.2 (i) 3.3	
						(a) 4.9 (b) 1.5 (c) 10 (d) 15 (e) 0.12 (f) 0.31 (g) 1.5 (h) 3.0 (i) 4.5	
						(a) 6.2 (b) 2.5 (c) 10 (d) 15 (e) 0.12 (f) 0.31 (g) 1.5 (h) 3.9 (i) 5.8	
						(a) 6.9 (b) 2.5 (c) 10 (d) 15 (e) 0.12 (f) 0.31 (g) 1.5 (h) 4.2 (i) 6.5	
						(a) 9.4 (b) 2.5 (c) 16 (d) 15 (e) 0.12 (f) 0.31 (g) 1.5 (h) 6.0 (i) 9.0	
						(a) 10.2 (b) 2.5 (c) 16 (d) 15 (e) 0.12 (f) 0.31 (g) 1.5 (h) 6.6 (i) 9.9	
						(a) 18.5 (b) 4.0 (c) 32 (d) 15 (e) 0.18 (f) 0.45 (g) 4.0 (h) 12 (i) 18	
						(a) 23 (b) 4.0 (c) 32 (d) 15 (e) 0.18 (f) 0.45 (g) 4.0 (h) 15 (i) 22.5	
						(a) 总输入电流 (b) 主电源线径 (c) 断路器额定电流 (d) 干燥风机线径 (e) 干燥风机功率 (f) 干燥风机电流 (g) 电热线径 (h) 电热功率 (i) 电热电流	

2.3.20 主电路图(SHD-EH 400V)

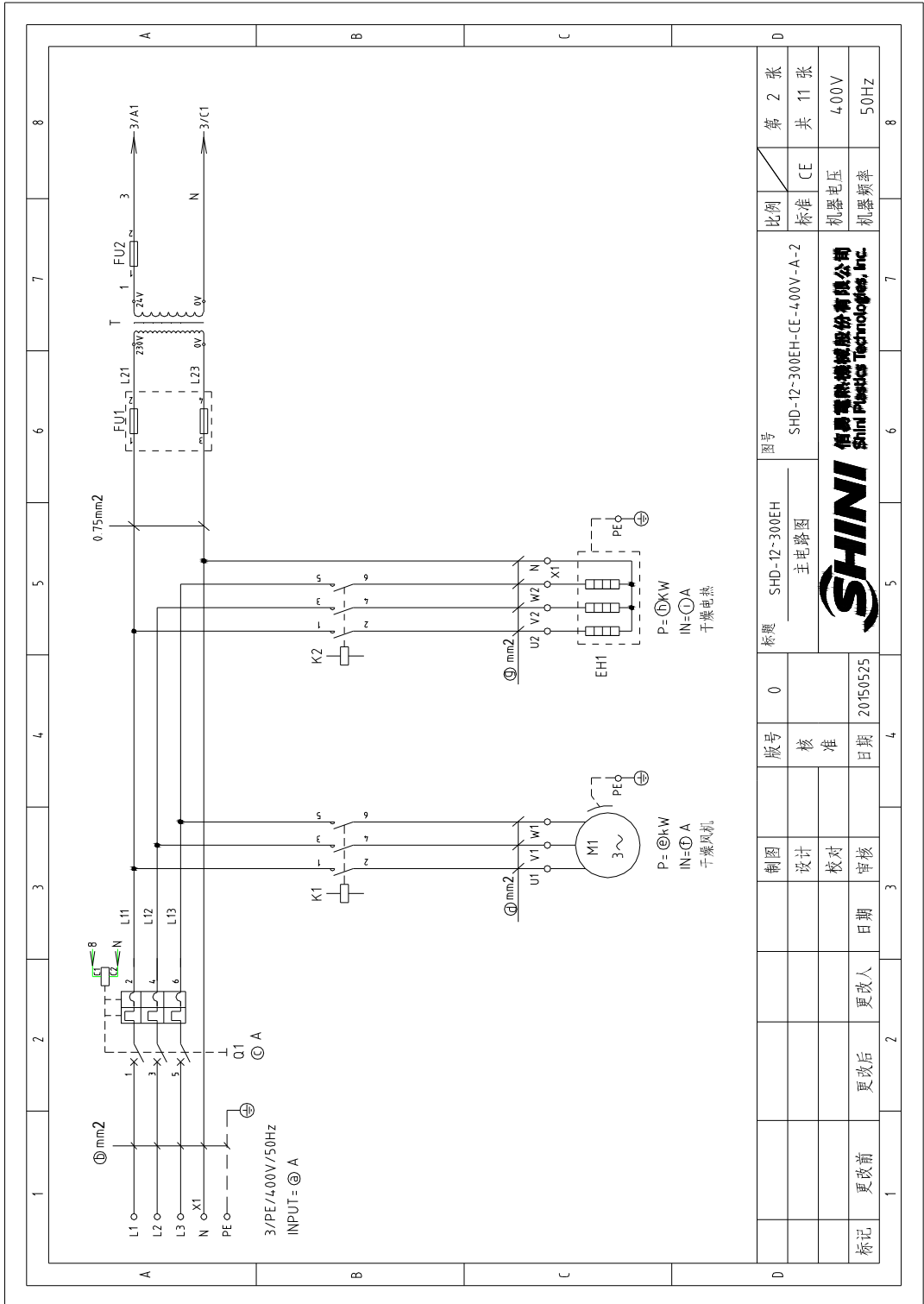


图 2-19: 主电路图(SHD-EH 400V)

2.3.21 电气原理图(SHD-EH 400V)

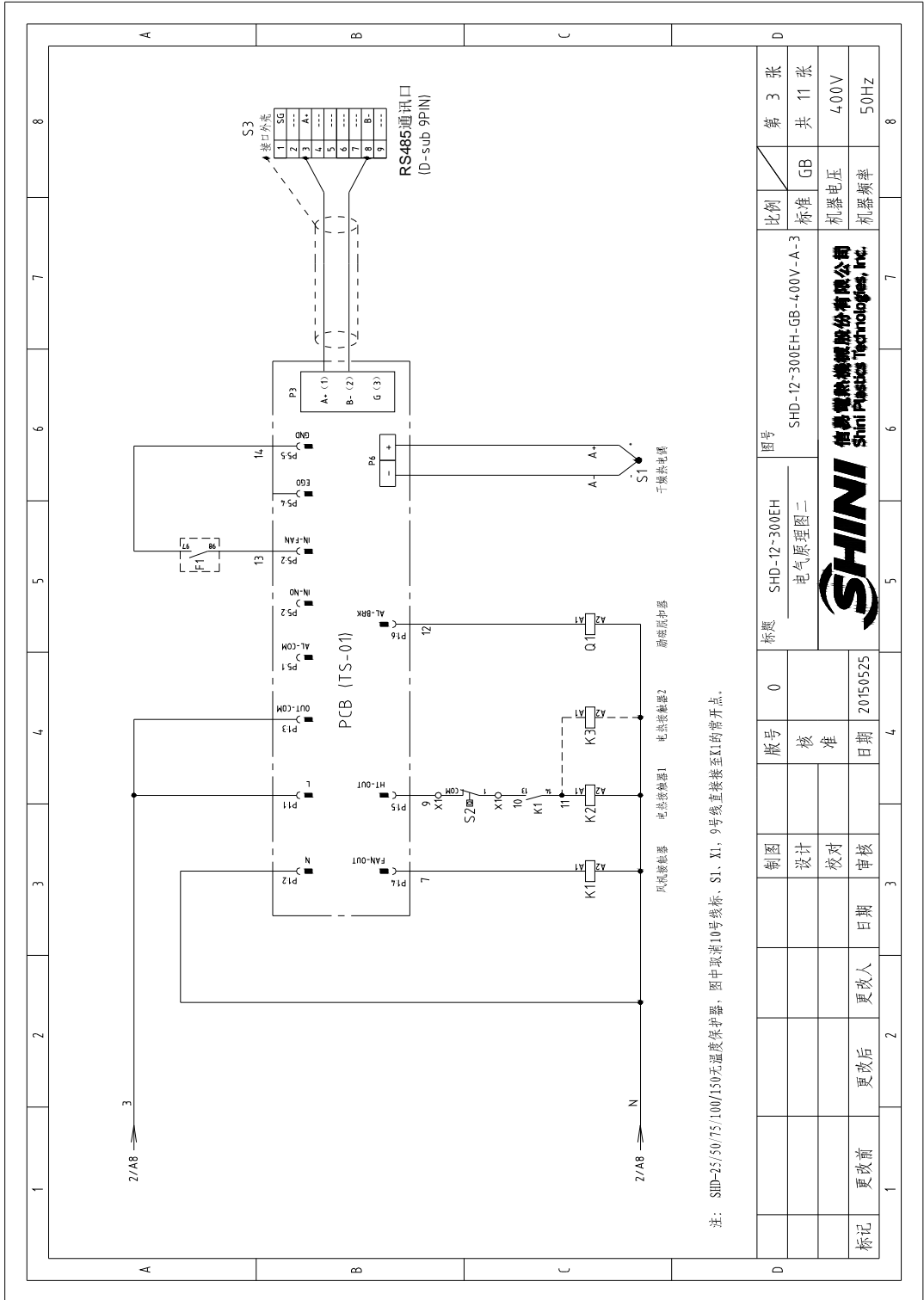


图 2-20: 电气原理图(SHD-EH 400V)

2.3.22 电气元件布置图(SHD-EH 400V)

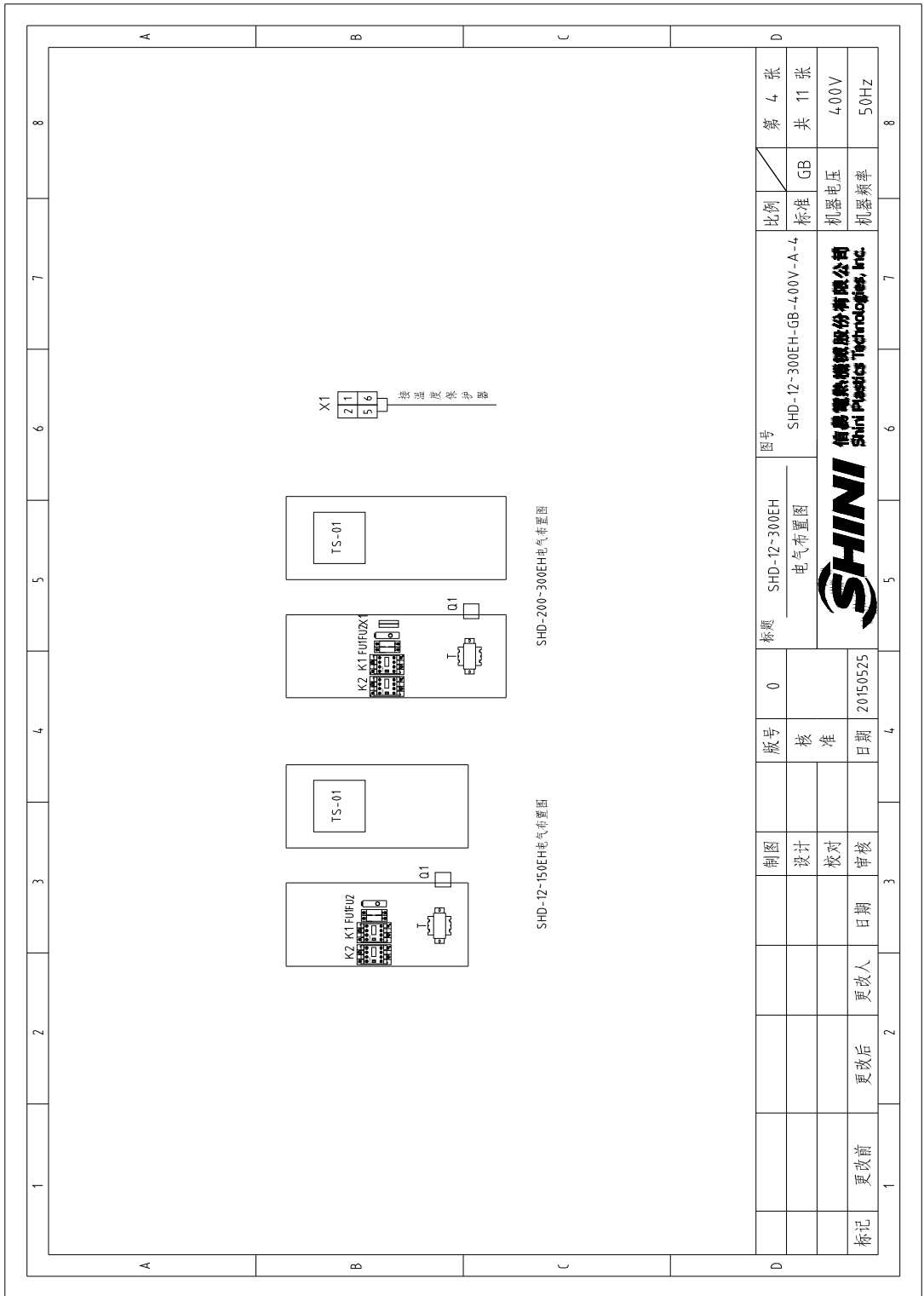


图 2-21: 电气元件布置图(SHD-EH 400V)

表 2-32: 材料明细表(SHD-25EH 400V)

1	2	3	4	5	6	7	8
序号/NO	符号/Symbol	名称/Name	制造商/Manufacturer	型号/Type	规格/Specification	数量/Number	物料编号/Material number
1	Q1	断路器/Circuit-breaker	TECO	BM-63C	10A 3P	1	YE40301003000
2		励磁分离器/Excitation break away	CHINT	MX	230V 50/60Hz	1	YE40023560000
3	K1	接触器/Contactor	SIEMENS	3RT6015-1AB01	24V 50/60Hz	1	YE00601502500
4	K2	接触器/Contactor	SIEMENS	3RT6016-1AB01	24V 50/60Hz	1	YE00601602500
5	FU1	熔断器座/Fuse Box	CHINT	RT18-32	2P	1	YE41032200000
6		熔断器/Fuse	CHINT	10-38 500V	2A	2	YE4602000100
7	FU2	熔断器/Fuse	YINDA	FS-10	6~30mm 2A 250V	1	YE41001000000
8	T	变压器/Transformer	BAIYUN	IN=230V OUT=24V	80VA	1	YE7024-8005900
9	PCB	集成电路板/PCB	YUYUN	TS-01	24V 50/60Hz	1	YE80000100300
10		塑壳盒				1	YR40400200000
11		塑壳盒/计算				1	YR90441300000
12		铁板				1	YR01105503300
13		塑壳盒/压板				1	YR900000003300
14	S1	热电阻/Thermocouple	SHINI	K TYPE	--	1	----
15	M1	风机/Blower	--	--	0.12kW	1	----
16	EH1	电热器/Heater	SHINI	--	3.0kW	1	----
17	S3	D型9针通讯接口(无端封)	---	---	---	1	YE90000900000
C							
注: (1)表示非电柜箱内材料							
D							
	制图	版号	标题	图号	比例	第 6 张	
	设计	核 准	SHD-25EH	SHD-xxEH-GB-4.00V-A-6	标准	共 11 张	
	校对	日期	电气元件明细表一		GB	4.00V	
	审核	日期	怡昌塑料机械股份有限公司 Shini Plastics Technologies, Inc.		机器电压	50Hz	
标记	更改前	更改后	更改人	日期	机器频率		
1							

表 2-33: 材料明细表(SHD-50EH 400V)

1		2		3		4		5		6		7		8	
序号/NO	符号/Symbol	名称/Name	制造商/Manufacturer	型号/Type	规格/Specification	数量/Number	物料编号/Material number	备注/Remark							
1	Q1	断路器/Circuit-breaker	TECO	BM-63C/3016S	16A 3P	1	YE40301603000								
2		励磁断路器/Excitation break away	TECO	MX	230V 50/60Hz	1	YE40023560000								
3	K1	接触器/Contactor	SIEMENS	3RT6015-1AB01	24V 50/60Hz	1	YE00601502500	A							
4	K2	接触器/Contactor	SIEMENS	3RT6017-1AB01	24V 50/60Hz	1	YE00601702500								
5	FU1	熔断器座/Fuse Box	CHINT	RT18-32	2P	1	YE41032200000								
6		熔断器/Fuse	CHINT	10x38 500V	2A	2	YE46002000100								
7	FU2	熔断器/Fuse	YINDA	FS-10	6x30mm 2A 250V	1	YE41001000000								
8	T	变压器/Transformer	BAIYUN	IN=230V OUT=24V	80VA	1	YE7024-8005900								
9	PCB	微电脑控制板/PCB	YUYUN	TS-01	24V 50/60Hz	1	YE80000100300								
10		塑壳盒				1	YR40400200000								
11		塑壳盒灯罩				1	YR90441300000	B							
12		铭板				1	YR01105503300								
13		塑壳盒压板				1	YR90000003300								
14	X1	端子排/Terminal board	PHOENIX	TB2.5	--	2	YE60002503200								
15	S1	热电阻/Thermocouple	SHINI	K TYPE	--	1	----	(1)							
16	M1	风机/Blower	---	---	0.12kW	1	----	(1)							
17	EH1	电热/Heater	SHINI	---	3.9kW	1	----	(1)							
18	S3	0型9针通讯接口(配螺丝)	---	---	----	1	YE90000900000								
注: (1)表示非电控箱内物料															
D		制图		版号		标题		图号		比例		第 7 张		备注/Remark	
		设计		核准		SHD-50EH		SHD-xxxEH-GB-400V-A-7		标准		共 11 张			
		校对		日期		电气元件明细表		SHD-xxxEH-GB-400V-A-7		GB		400V			
标记		更改前		更改后		日期		SHINI		机器电压		50Hz			
		审核		日期		2015.05.06		SHINI		机器频率					
		更改人		更改人		2015.05.06		SHINI		机器电压					
		日期		日期		2015.05.06		SHINI		机器频率					
		更改人		更改人		2015.05.06		SHINI		机器电压					
		日期		日期		2015.05.06		SHINI		机器频率					

表 2-34: 材料明细表(SHD-75EH 400V)

1	2	3	4	5	6	7	8
序号/NO	符号/Symbol	名称/Name	制造商/Manufacturer	型号/Type	规格/Specification	数量/Number	物料编号/Material number
1	Q1	断路器/Circuit-breaker	TECO	BM-63C	10A 3P	1	YE40301003000
2		励磁断路器/Excitation break-away	CHINT	MX	230V 50/60Hz	1	YE40023560000
3	K1	接触器/Contactor	SIEMENS	3RT6015-1AB01	24V 50/60Hz	1	YE00601502500
4	K2	接触器/Contactor	SIEMENS	3RT6017-1AB01	24V 50/60Hz	1	YE00601702500
5	FU1	熔断器座/Fuse Box	CHINT	RT18-32	2P	1	YE41032200000
6		熔断器/Fuse	CHINT	10x38 500V	2A	2	YE46002000100
7	FU2	熔断器/Fuse	YINDA	FS-10	6x30mm 2A 250V	1	YE41100100000
8	T	变压器/Transformer	BAIYUN	IN=230V OUT=24V	80VA	1	YE702468005900
9	PCB	微电脑控制板/PCB	YUYUN	TS-01	24V 50/60Hz	1	YE80000100300
10		塑胶盒				1	YR40400200000
11		塑胶盒灯罩				1	YR90441300000
12		铜板				1	YR01105503300
13		塑胶盒压板				1	YR90000003300
14	S1	热电阻/Thermocouple	SHINI	K TYPE	--	1	----
15	M1	风机/Blower	--	--	0.12kW	1	----
16	EHI	电热/Heater	SHINI	--	4.2kW	1	----
17	S3	D型9串通讯接口(配螺丝)	----	----	----	1	YE90000900000
备注: Ver. B							
注: (I) 表示非电控箱内材料							
D			制图	版号	标题	图号	比例
设计			0	SHD-75EH	SHD-xx-EH-GB-400V-A-8	第 8 张	GB
校对			核准	电气元件明细表一		共 11 张	
日期			日期	20150525		机器电压	4.00V
更改前			更改后	更改人	日期	机器频率	50Hz
				SHINI 青岛普瑞斯科技股份有限公司 Shini Puresas Technologies, Inc.			

表 2-35: 材料明细表(SHD-100EH/150EH 400V)

1		2		3		4		5		6		7		8			
序号/NO	符号/Symbol	名称/Name	制造商/Manufacturer	型号/Type	规格/Specification	数量/Number	物料编号/Material number	备注/Remark									
1	Q1	断路器/Circuit-breaker	TECO	BM-63C/3016S	16A 3P	1	YE40301603000										
2		励磁脱扣器/Excitation break away	TECO	MX	24V 50/60HZ	1	YE40023560000										
3	K1	接触器/Contactor	SIEMENS	3RT6015-1AB01	24V 50/60HZ	1	YE00601502500										
4	K2	接触器/Contactor	SIEMENS	3RT6018-1AB01	24V 50/60HZ	1	YE00601802500	A									
5	FU1	熔断器/Fuse Box	CHINT	RT18-32	2P	1	YE41032200000										
6		熔断器/Fuse	CHINT	10x38 500V	2A	2	YE46020000100										
7	FUZ	熔断器/Fuse	YINDA	FS-10	6x30mm 2A 250V	1	YE41001000000										
8	T	变压器/Transformer	BAIYUN	IN=230V OUT=24V	80VA	1	YE70248005900										
9	PCB	微电脑控制板/PCB	YUYUN	TS-01	24V 50/60HZ	1	YE80000100300										
10		塑胶盒				1	YR40400200000										
11		塑胶盒/罩				1	YR90441300000	B									
12		铭牌				1	YR01105503300										
13		塑胶盒压板				1	YR900000003300										
14	X1	端子排/Terminal board	PHOENIX	TB25	----	2	YE60002503200										
15	S1	热电阻/Thermocouple	SHINI	K TYPE	----	1	BE90565800050	II									
16	M1	风机/Blower	----	----	0.12kW	1	----	II									
17	EH1	电热器/Heater	SHINI	----	6kW	1	----	II									
18	S3	D型9针通讯接口配线架	----	----	----	1	YE90000900000										
注: (U)表示非电箱内材料																	
D																	
制图										版本号		图号		比例		第 9 张	
设计										核 准		SHD-xxEH-GB-400V-A-9		标准		共 11 张	
校对										日期		SHINI 电气元件明细表一		机器电压		400V	
日期										20150506		SHINI 恒盛塑胶机械股份有限公司 Shini Plastics Technologies, Inc.		机器频率		50Hz	
更改后										更改人		SHINI		GB		8	
更改前										日期		SHINI		GB		8	

表 2-36: 材料明细表(SHD-200EH 400V)

1		2		3		4		5		6		7		8	
序号/NO	符号/Symbol	名称/Name	制造商/Manufacturer	型号/Type	规格/Specification	数量/Number	物料编号/Material number	备注/Remark							
1	Q1	断路器/Circuit-breaker	TECO	BM-63C	32A 3P	1	YE40303203000								
2		励磁脱扣器/Excitation break away	CHINT	MX	24V 50/60Hz	1	YE40023560000								
3	K1	接触器/Contactor	SIEMENS	3RT6015-1AB01	24V 50/60Hz	1	YE00601502500	A							
4	K2	接触器/Contactor	SIEMENS	3RT6027-1AC20	24V 50/60Hz	1	YE00602702600								
5	FU1	熔断器座/Fuse Box	CHINT	RT18-32	2P	1	YE41032200000								
6		熔断器/Fuse	CHINT	10-38 500V	2A	2	YE4602000100								
7	FU2	熔断器/Fuse	YINDA	FS-10	6~30mm 5A 250V	1	YE41001000000								
8	T	变压器/Transformer	BAIYUN	IN=230V OUT=24V	80VA	1	YE7024-8005900								
9	PCB	微电脑控制板/PCB	YUYUN	TS-01	24V 50/60Hz	1	YE80000100300								
10		继电器				1	YR4-04-00200000								
11		继电器底座				1	YR90441300000	B							
12		磁板				1	YR01105503300								
13		继电器基板				1	YR90000003300								
14	S2	温度保护器/Overheat protector	TONGBAO	KSD301	15A	1	----	(1)							
15	S1	热电阻/Thermocouple	SHINI	K TYPE	--	1	----	(1)							
16	X1	端子排/Terminal	--	32A	2.5mm ²	2	YE60002503200								
17	M1	风机/Blower	--	--	0 18kW	1	----	(1)							
18	EH1	电热器/Heater	SHINI	--	12kW	1	----	(1)							
19	S3	D型端子通讯接口(配端子)	----	----	----	1	YE90000090000	C							
注: (1)表示非电控箱内材料															
D															
			制图	账号	标题	SHD-200EH	图号	SHD-12-300EH-CE-400V-0-10	比例	第 10 张					
			设计	核准	电气元件明细表一			标准	CE	共 11 张					
			校对	日期				机器电压		400V					
			审核	日期				机器频率		50Hz					
标记	更改前	更改后	更改人	日期	20150925										
SHINI 信易塑料机械股份有限公司 SHINI Plastics Technologies, Inc.															

表 2-37: 材料明细表(SHD-300EH 400V)

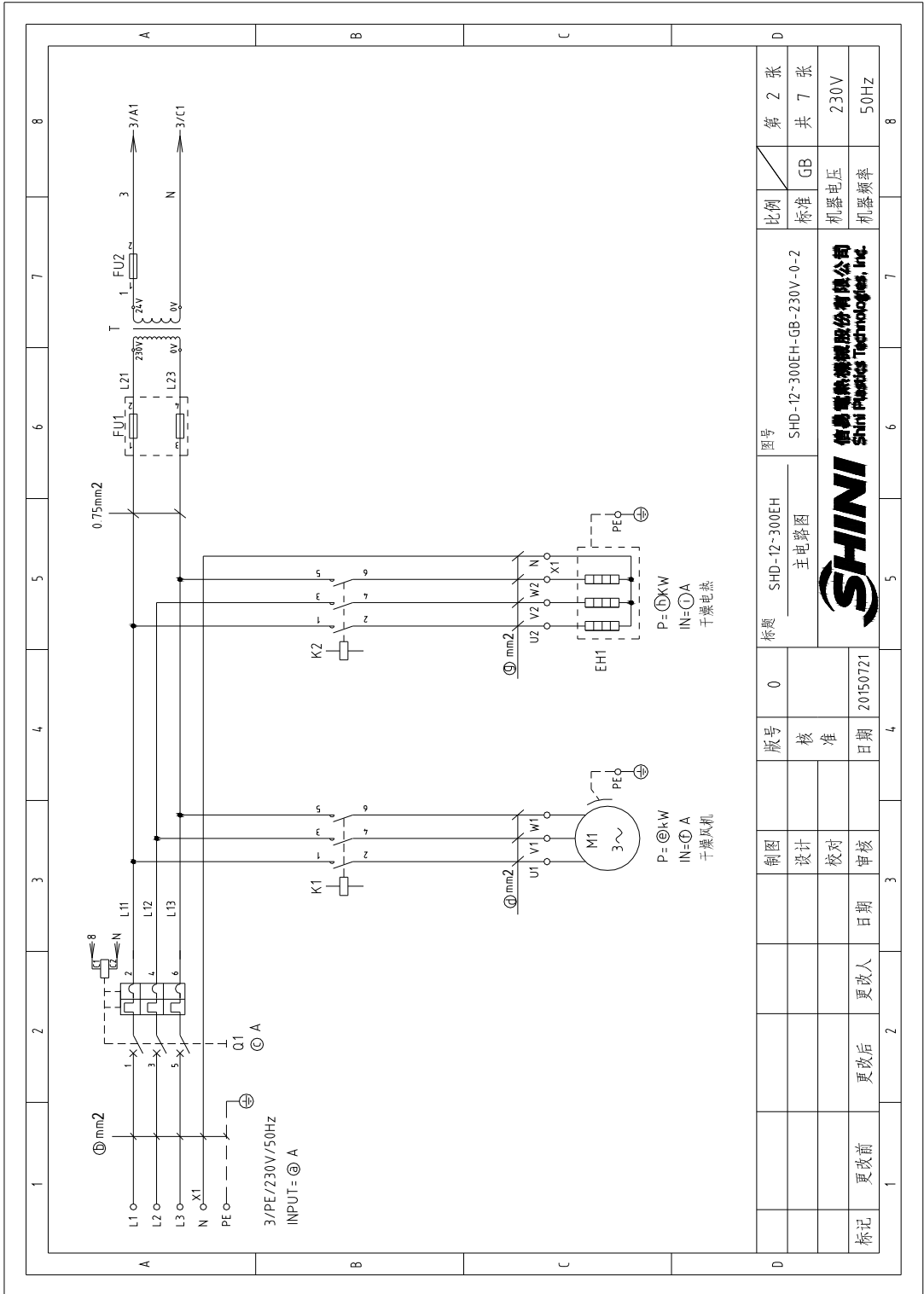
1		2		3		4		5		6		7		8	
序号/NO	符号/Symbol	名称/Name	制造商/Manufacturer	型号/Type	规格/Specification	数量/Number	物料编号/Material number	备注/Remark							
1	Q1	断路器/Circuit-breaker	TECO	BM-63C	32A 3P	1	YE40303203000								
2		励磁脱扣器/Excitation break away	CHINT	MX	24V 50/60Hz	1	YE40023560000								
3	K1	接触器/Contactor	SIEMENS	3RT6015-1AB01	24V 50/60Hz	1	YE00601502500	A							
4	K2	接触器/Contactor	SIEMENS	3RT6027-1AC20	24V 50/60Hz	1	YE00602702600								
5	FU1	熔断器座/Fuse Box	CHINT	RT18-32	2P	1	YE41032200000								
6		熔断器/Fuse	CHINT	10x38 500V	2A	2	YE46002000100								
7	FU2	熔断器/Fuse	YINDA	FS-10	6x30mm 5A 250V	1	YE41001000000								
8	T	变压器/Transformer	BAIYUN	IN=230V OUT=24V	80VA	1	YE7024.8005900								
9	PCB	微电脑控制板/PCB	YUYUN	TS-01	24V 50/60Hz	1	YE80000100300								
10		塑胶盒				1	YR404.002000000								
11		塑胶盒灯罩				1	YR9004413000000								
12		铁板				1	YR01105503300								
13		塑胶盒压板				1	YR9000000033000								
14	S2	过热保护器/Overheat protector	TONGBAO	KSD301	15A	1	----	(1)							
15	S1	热敏度/Thermocouple	SHINI	K TYPE	--	1	----	(1)							
16	X1	端子排/Terminal	--	32A	2.5mm2	2	YE60002503200								
17	M1	风机/Blower	--	--	0.18kW	1	----	(1)							
18	EH1	加热器/Heater	SHINI	--	15kW	1	----	(1)							
19	S3	D型9针通讯接口(配螺丝)	----	----	----	1	YE90000900000								
注: (1)表示非电控柜内材料															
D															
		制图	版号	0	标题	SHD-300EH		图号	SHD-12-300EH-CE-400V-0-11		比例	第 11 张			
		设计	核准		电气元件明细表一						标准	共 11 张			
		校对	日期	20160606							机器电压	400V			
标记		更改前	更改后	更改人	日期						机器频率	50Hz			
1		2		3		4		5		6		7		8	

2.3.24 功率，线径，电流 (SHD-EH 230V)

符号/SYMBOL		③ 总输入电流		④ 干燥风机线径		⑤ 电热线径	
型号/MODE	整机版本	① 主电源线径	② 新断路器额定电流	⑥ 干燥风机功率	⑦ 干燥风机电流	⑧ 电热功率	⑨ 电热电流
SHD-12SL	Ver C	6.1	2.5	10	1.0	0.05	0.3
SHD-25SL	Ver C	8.1	2.5	16	1.0	0.12	0.42
SHD-50SL	Ver C	10.7	2.5	16	1.0	0.12	0.42
SHD-75SL	Ver A	11.5	2.5	16	1.0	0.12	0.42
SHD-100SL	Ver A	16.3	2.5	25	1.0	0.12	0.42
SHD-150SL	Ver A	16.3	2.5	25	1.0	0.12	0.42
SHD-200SL	Ver A	32.1	10.0	4.0	1.0	0.18	0.6
SHD-300SL	Ver A	4.0	10.0	80	1.0	0.18	0.6

图号	SHD-12-300EH-GB-230V-0-1	比例	第 1 张
标题	SHD-12-300EH 电路图参数表	标准	共 7 张
版号	0	机器电压	230V
核 准		机器频率	50Hz
日期	20150721		

2.3.25 主电路图(SHD-EH 230V)



图号	SHD-12-300EH	比例	第 2 张
标题	主电路图	标准	共 7 张
版号	0	标准	GB
核准		电压	230V
日期	20150721	频率	50Hz
设计		 德昂电气科技股份有限公司 Shini Electric Technology, Inc.	
校对			
审核			
更改前	更改后	更改人	日期

图 2-22: 主电路图(SHD-EH 230V)

2.3.26 控制电路图(SHD-EH 230V)

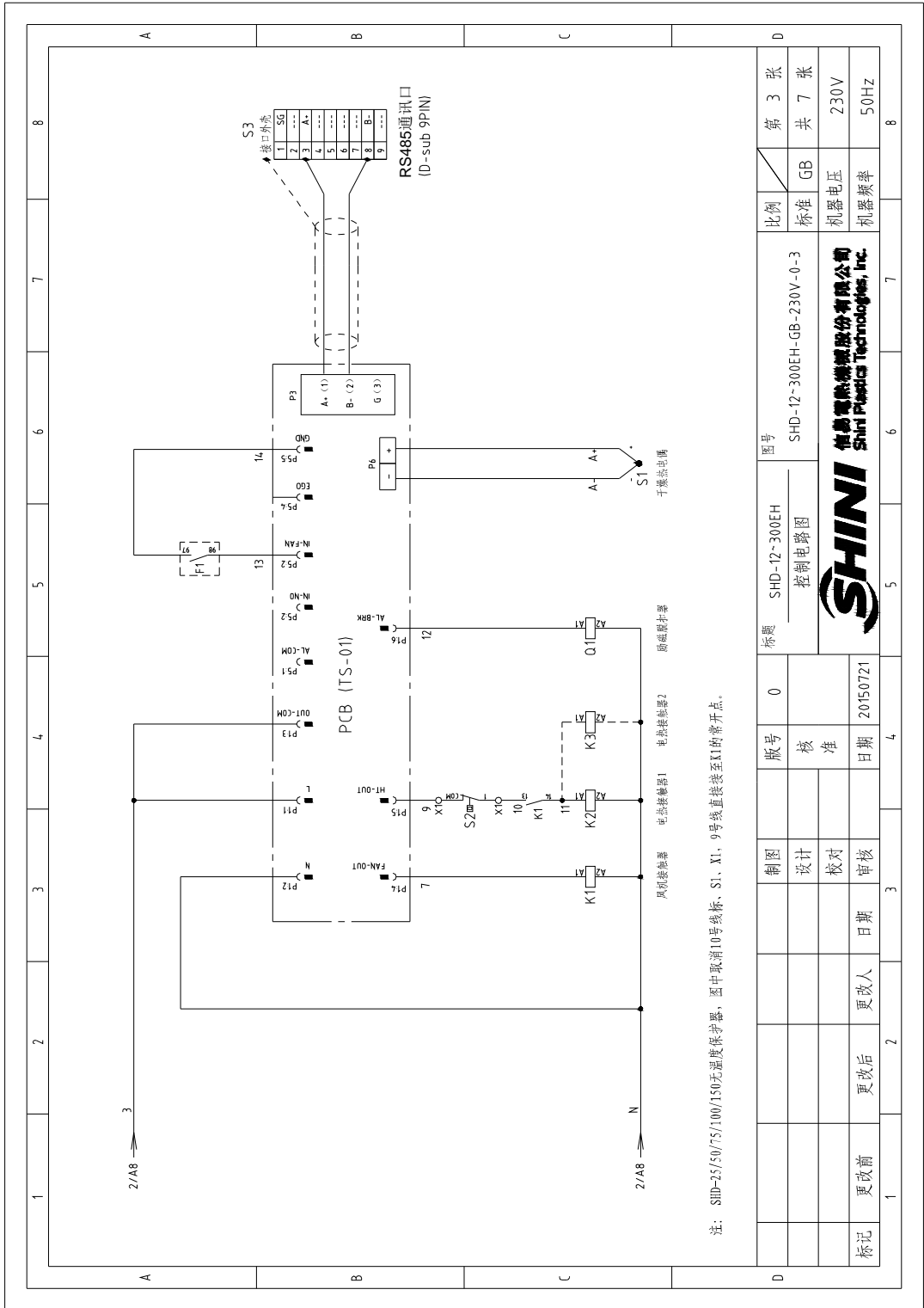


图 2-23: 控制电路图(SHD-EH 230V)

2.3.27 电气元件布置图(SHD-EH 230V)

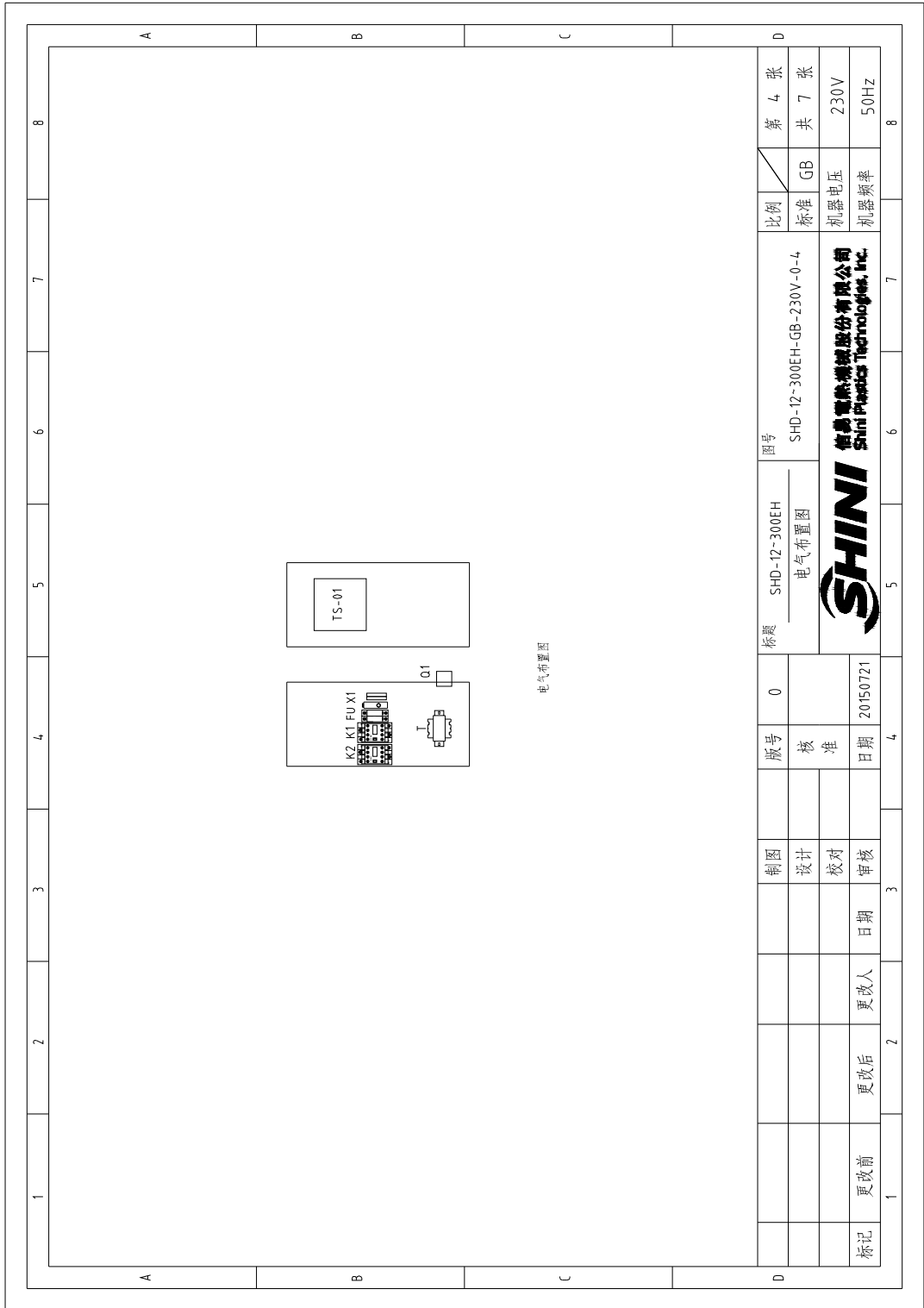


图 2-24: 电气元件布置图 (SHD-EH 230V)

表 2-40: 材料明细表(SHD-50EH 230V)

1	2	3	4	5	6	7	8
序号/NO	符号/Symbol	名称/Name	制造商/Manufacturer	型号/Type	规格/Specification	数量/Number	物料编号/Material number
1	Q1	断路器/Circuit-breaker	TECO	BM-63C	16A 3P	1	YE40301603000
2		励磁加热器/Excitation break away	CHINT	MX	24V 50/60HZ	1	YE40024000000
3	K1	接触器/Contact	SIEMENS	3RT60F5-1AB01	24V 50/60HZ	1	YE00601502500
4	K2	接触器/Contact	SIEMENS	3RT60Z5-1AN20	24V 50/60HZ	1	YE00602502600
5	FU1	熔断器/Fuse Box	CHINT	RT18-32	2P	1	YE41032200000
6	FU2	熔断器/Fuse	CHINT	10*38 500V	2A	2	YE4602000100
7	FU2	熔断器/Fuse	YINDA	FS-10	6x30mm 2A 250V	1	YE41001000000
8	T	变压器/Transformer	BAIYUN	IN=230V OUT=24V	80VA	1	YE70248005900
9	PCB	微电脑控制板/PCB	YUYUN	TS-01124VAC(含通讯)	24V 50/60HZ	1	YE80012400400
10		塑壳盒				1	YR40400200000
11		塑壳盒灯罩				1	YR90441300000
12		铭板				1	YR0105503300
13		塑壳盒压板				1	YR90000003300
14		灯罩防尘垫圈				1	YR90044800000
15	S2	热电阻/Thermocouple	SHINI	K TYPE	---	1	----
16	M1	风机/Blower	--	---	0.12kW	1	----
17	EH1	电热/Heater	SHINI	---	3.9kW	1	----
18	S3	D型针通讯接口(配螺丝)	--	---	---	1	YE90000900000
注: (1)表示非电控箱内材料							

1	2	3	4	5	6	7	8
制图	版号	G	标题	图号	比例	第 7 张	备注/Remark
设计	核		SHD-50EH 电气元件明细表一	SHD-12SL-10A0SL-CE-230V-G-7	标准 CE	共 16 张	
校对	准			信昌塑料机械股份有限公司 Shini Plastics Technology, Inc.	机器电压	230V	
日期	日期	20160425			机器频率	50Hz	
更改后	更改后						
更改前	更改前						

表 2-42: 材料明细表(SHD-100EH/150EH 230V)

1		2		3		4		5		6		7		8	
序号/NO	符号/Symbol	名称/Name	制造商/Manufacturer	型号/Type	规格/Specification	数量/Number	物料编号/Material number	备注/Remark							
1	Q1	断路器/Circuit-Breaker	TECO	BM-63C	25A 3P	1	YE40302503000								
2		励磁断路器/Excitation break away	CHINT	MX	24V 50/60HZ	1	YE40024000000								
3	K1	接触器/Contactor	SIEMENS	3RT6015-1AB01	24V 50/60HZ	1	YE00601502500	A							
4	K2	接触器/Contactor	SIEMENS	3RT6026-1AC20	24V 50/60HZ	1	YE00602602600								
5	FU1	熔断器座/Fuse Box	CHINT	RT18-32	2P	1	YE41032200000								
6		熔断器/Fuse	CHINT	10×38 500V	2A	2	YE46002000100								
7	FU2	熔断器/Fuse	YINDA	FS-10	6×30mm 5A 250V	1	YE41001000000								
8	T	变压器/Transformer	BAIYUN	IN=400V OUT=24V	80VA	1	YE70248005900								
9	PCB	微处理器板/PCB	YOYUN	TS-01(24VAC)(含通讯)	24V 50/60HZ	1	YE8001Z004000								
10		塑胶盒				1	YR04000200000								
11		塑胶盒灯罩				1	YR90041300000	B							
12		铭板				1	YR01105503300								
13		塑胶盒压板				1	YR900000003300								
14		灯罩防尘垫圈				1	YR90044800000								
15	S2	热电阻/Thermocouple	SHINI	K TYPE	--	1	----	(1)							
16	M1	风机/Blower	--	--	0.12kW	1	----	(1)							
17	EH1	电热器/Heater	SHINI	--	6.0kW	1	----	(1)							
18	S3	0型9针串口接口(配螺丝)	--	--	--	1	YE90000900000								
注: (1)表示非电控箱内材料															
D		制图		版号	0	标题		SHD-100EH/150EH 电气元件明细表一		图号		SHD-1Z-300EH-CE-230V-0-9		比例	
		设计		核准								标准		CE	
		校对		日期	20160606							机器电压		230V	
标记		更改前	更改后	更改人								机器频率		50Hz	
1		2		3		4		5		6		7		8	



信昌德热塑科技股份有限公司
Shini Plastics Technology, Inc.

表 2-43: 材料明细表(SHD-200EH 230V)

1		2		3		4		5		6		7		8	
序号/NO	符号/Symbol	名称/Name	制造商/Manufacturer	型号/Type	规格/Specification	数量/Number	物料编号/Material number	备注/Remark							
1	Q1	断路器/Circuit-breaker	TECO	BM-63C	40A 3P	1	YE40304003000								
2		励磁保护器/Excitation break away	CHINT	MX	24V 50/60HZ	1	YE40024000000								
3	K1	接触器/Contactor	SIEMENS	3RT6015-1AB01	24V 50/60HZ	1	YE00601502500	A							
4	K2	接触器/Contactor	SIEMENS	3RT6028-1AC20	24V 50/60HZ	1	YE00602802600								
5	FU1	熔断器座/Fuse Box	CHINT	RT18-32	2P	1	YE41032200000								
6	FU2	熔断器/Fuse	CHINT	10x38 500V	2A	2	YE46002000100								
7		熔断器/Fuse	YINDA	FS-10	6x30mm 5A 250V	1	YE41001000000								
8	T	变压器/Transformer	BAIYUN	IN=400V OUT=24V	120VA	1	YE70023005500								
9	PCB	微电脑控制板/PCB	YUYUN	TS-01(24VAC)(含通讯)	24V 50/60HZ	1	YE80012400400								
10		熔断盒				1	YR40400200000								
11		熔断盒灯罩				1	YR90441300000	B							
12		饰板				1	YR01105503300								
13		熔断盒压板				1	YR90000003300								
14		灯罩防尘罩				1	YR90044800000								
15	S1	温度保护器/Overheat protector	TONGBAO	KSD301	15A	1	----	(1)							
16	S2	热电阻/Thermocouple	SHINI	K TYPE	--	1	----	(1)							
17	X1	端子排/Terminal	--	32A	2.5mm ²	2	YE60002503200								
18	M1	风机/Blower	--	--	0.18kW	1	----	(1)							
19	EH1	电热/Heater	SHINI	--	12kW	1	----	(1)							
20	S3	D型灯罩通讯接口(配螺丝)	--	--	--	1	YE90000900000	C							
注: (1)表示非电熔熔材料															
D															
制图															
设计															
校对															
审核															
日期															
更改后															
更改人															
更改日期															
更改前															
标记															
图号 SHD-200EH 电气元件明细表一															
SHD-1ZSL~300SL-CE-230V-0-10															
比例															
标准 CE															
机器电压 230V															
机器频率 50Hz															
第 10 张															
共 11 张															
SHINI 信昌塑料科技股份有限公司 Shini Plastics Technologies, Inc.															
20160606															

2.3.29 功率, 线径, 电流 (SHD-SL 400V)

符号 / SYMBOL		整机版本		(a)	(b)	(c)	(d)	(e)	(f)	(g)	(h)	(i)	(j)	(k)
型号 / MODE	整机版本	Ver.D	Ver.C	3.5	1.5	10	---	---	15	0.05	0.2	15	2.2	3.3
SHD-12SL	Ver.D			3.5	1.5	10	---	---	15	0.05	0.2	15	2.2	3.3
SHD-25SL	Ver.C			4.9	1.5	10	---	---	15	0.12	0.31	15	3.0	4.5
SHD-50SL	Ver.C			6.4	1.5	10	---	---	15	0.12	0.31	15	3.9	6.0
SHD-75SL	Ver.C			6.9	1.5	10	---	---	15	0.12	0.31	15	4.2	6.5
SHD-100SL	Ver.C			9.4	2.5	16	---	---	15	0.12	0.31	15	6.0	9.0
SHD-150SL	Ver.C			9.4	2.5	16	---	---	15	0.12	0.31	15	6.0	9.0
SHD-200SL	Ver.C			18.5	4.0	25	---	---	15	0.18	0.45	4.0	12	18
SHD-300SL	Ver.C			23	4.0	32	---	---	15	0.18	0.45	4.0	15	22.5
SHD-400SL	Ver.C			27.5	6.0	40	---	---	15	0.18	0.45	6.0	18	27
SHD-500SL	Ver.C			30	6.0	40	---	---	15	0.18	0.45	6.0	19.5	29.5
SHD-600SL	Ver.C			32.8	6.0	80	14--2	15	15	0.55	1.3	2.5x2	21	31.5

符号	说明
(a)	总输入电流
(b)	主电源线径
(c)	断路器额定电流
(d)	干燥风机功率
(e)	干燥风机额定电流
(f)	干燥风机功率
(g)	干燥风机功率
(h)	干燥风机功率
(i)	干燥风机功率
(j)	干燥风机功率
(k)	干燥风机功率

替代原 SHD-12~600-POLAND-400V-A	制图	版号	B	标题	SHD-12SL~600SL 电路图参数表	图号	SHD-12SL~600SL-POLAND-400V-B-1	比例	第 1 张
	设计	核						标准	共 14 张
	校对	准						CE	
标记	更改前	更改后	更改人	日期	201604.25			机器电压	400V
				日期				机器频率	50Hz
				日期					

2.3.30 主电路图(SHD-SL 400V)

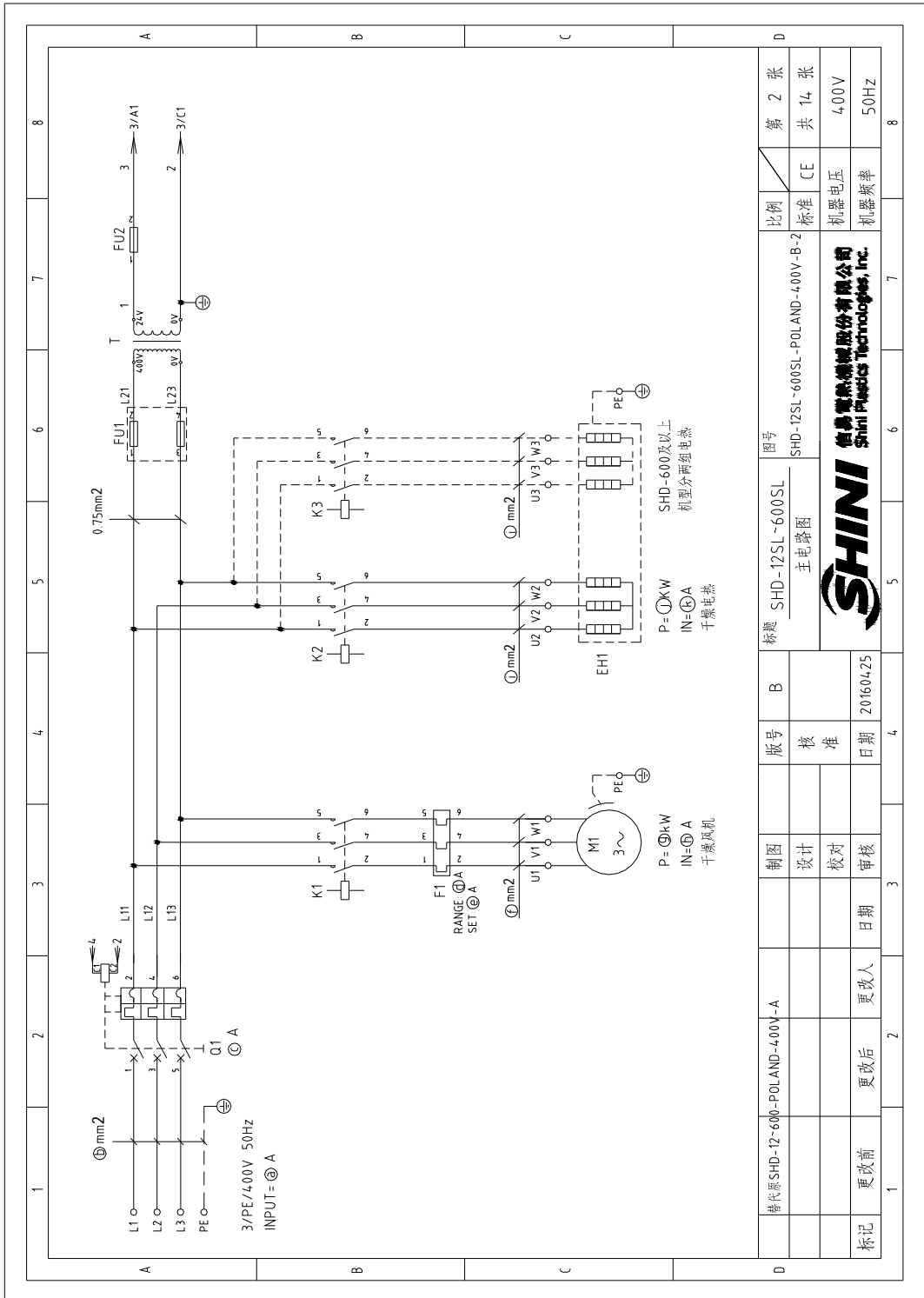


图 2-25: 主电路图(SHD-SL 400V)

2.3.31 电气原理图(SHD-SL 400V)

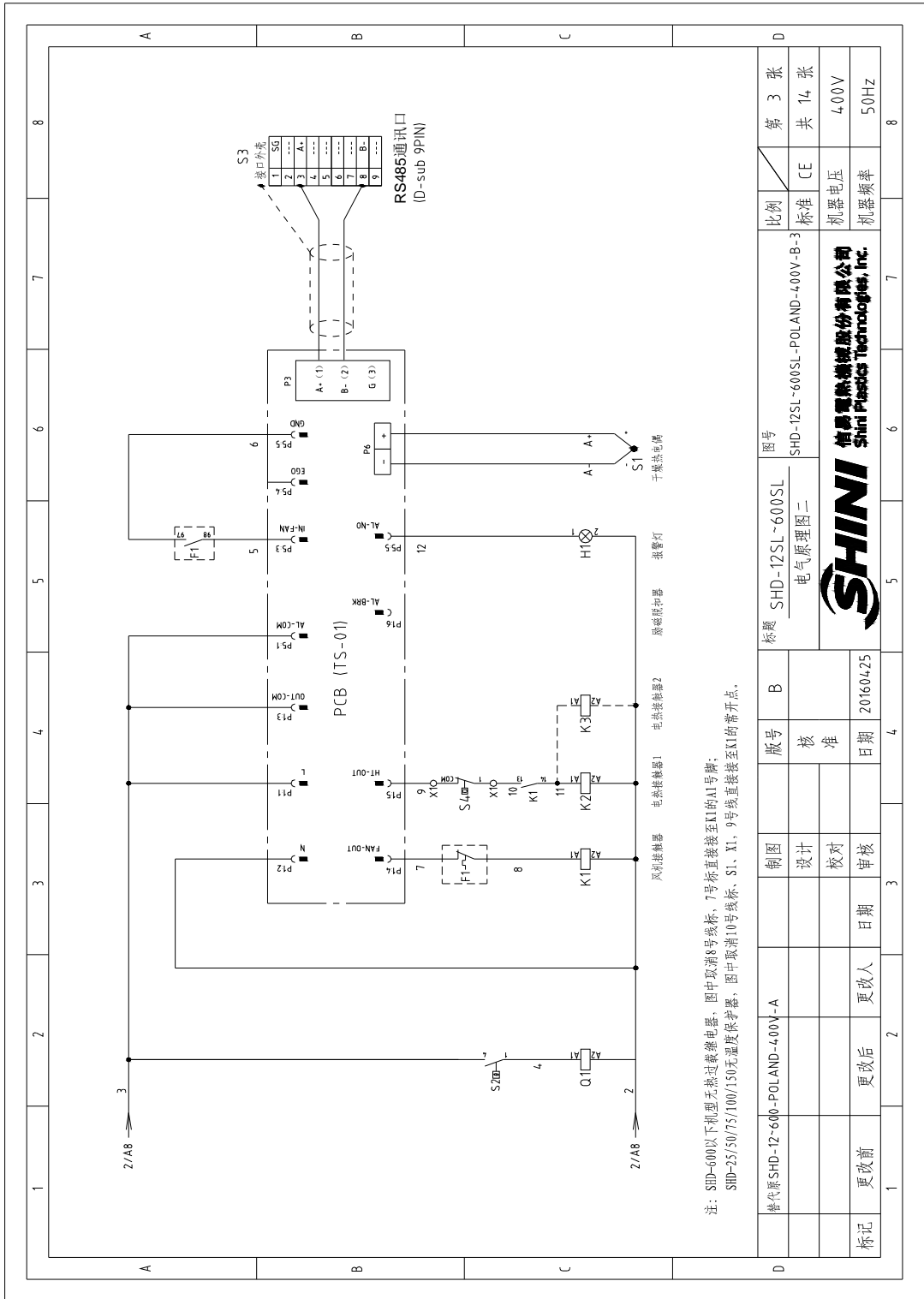


图 2-26: 电气原理图(SHD-SL 400V)

2.3.32 电气元件布置图(SHD-SL 400V)

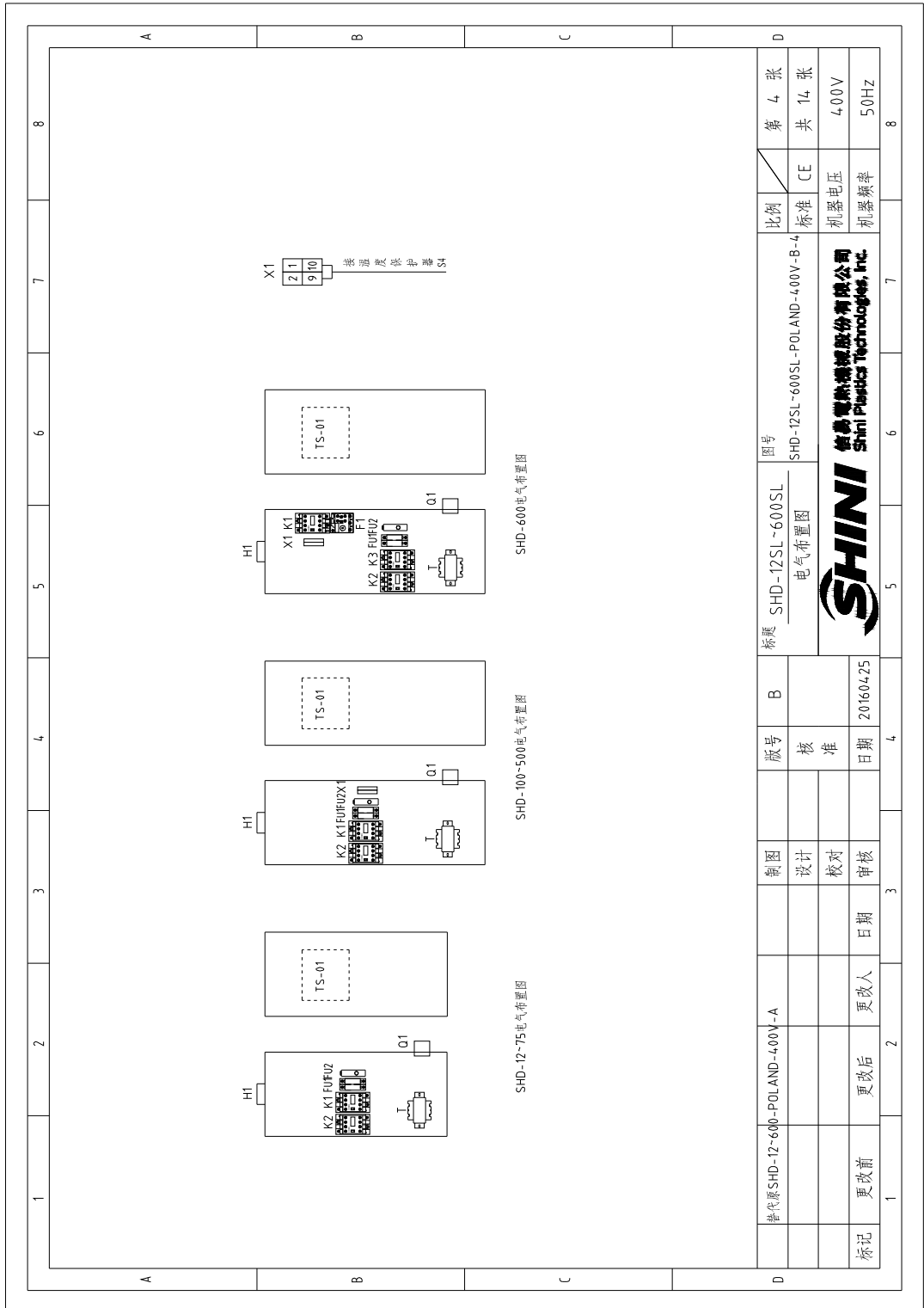


图 2-27: 电气元件布置图 (SHD-SL 400V)

2.3.33 电气组件明细(SHD-SL 400V)

表 2-45: 材料明细表(SHD-12SL 400V)

1	2	3	4	5	6	7	8		
序号/NO	符号/Symbol	名称/Name	制造商/Manufacturer	型号/Type	规格/Specification	数量/Number	物料编号/Material number	备注/Remark	
1	Q1	断路器/Circuit-breaker	TECO	BM-63C	10A 3P	1	YE40301003000		
2		励磁装置/Excitation break away	TECO	MX	24V 50/60Hz	1	YE40024000000		
3	K1	接触器/Contactor	SIEMENS	3RT6015-1AB01	24V 50/60Hz	1	YE00601502500	A	
4	K2	接触器/Contactor	SIEMENS	3RT6016-1AB01	24V 50/60Hz	1	YE00601602500		
5	PCB	微电脑控制板/PCB	YUYUN	TS-01(24VAC) (含通讯)	24V 50/60Hz	1	YE80012400400		
6		塑壳盒				1	YR40400200000		
7		塑壳盒灯罩				1	YR90441300000		
8		铁板				1	YR01105503300		
9		塑壳盒盖板				1	YR90000003300		
10		灯罩安全垫圈				1	YR90044800000	B	
11	FU1	熔断器/Fuse	CHINT	RT18-32	2P	1	YE41032200000		
12	FU2	熔断器芯/Fuse core	CHINT	10x38 500V	2A	2	YE46002000100		
13		熔断器/Fuse	YINDA	FS-10	6x30mm 5A 250V	1	YE41001000000		
14	T	变压器/Transformer	BAIYUN	--	IN=400V OUT=24V 80VA	1	YE70040005900		
15	S1	热电机/Thermocouple	SHINI	K TYPE	---	1	----	(I)	
16	S2	组合断路器/Combination EGO	EGO	115-320℃ 55.13262.160	250V 16A	1	BH9015000150		
17	H1	管状灯/Alarm lamp	SHINI	LED-3051	24V 50/60Hz	1	YE83305100300		
18	M1	风机/Blower	--	--	0.05kW	1	----	(I)	
19	EH1	电热/Heater	SHINI	--	2.2kW	1	----	(I)	
20	S3	0型9针通讯接口 (配螺丝)	--	--	--	1	YE90000900000	C	
注: (I)表示非电控箱内材料									
					SHD-12SL			比例	第 5 张
					电气元件明细表一		标准		
					SHD-12SL-600SL-POLAND-400V-B-5			CE	400V
					SHINI 信譽電熱線纜股份有限公司 Shini Electric Technology, Inc.			机器电压	50Hz
								机器频率	8

表 2-46：材料明细表(SHD-25SL 400V)

1	2	3	4	5	6	7	8		
序号/NO	符号/Symbol	名称/Name	制造商/Manufacturer	型号/Type	规格/Specification	数量/Number	物料编号/Material number	备注/Remark	
1	Q1	断路器/Circuit-breaker	TECO	BK-63C	10A 3P	1	YE4031003000		
2		励磁断路器/Excitation break away	TECO	MX	24V 50/60HZ	1	YE40024000000		
3	K1	接触器/Contactor	SIEMENS	3RT6015-1AB01	24V 50/60HZ	1	YE00601502500	A	
4	K2	接触器/Contactor	SIEMENS	3RT6016-1AB01	24V 50/60HZ	1	YE00601602500		
5	PCB	微电脑控制板/PCB	YUYUN	TS-0124VAC (含通讯)	24V 50/60HZ	1	YE80012400400		
6		塑封盒				1	YR40400200000		
7		塑封盒订单				1	YR90441300000		
8		铭板				1	YR01105503300		
9		塑封盒压板				1	YR90000003300		
10		灯罩防尘垫圈				1	YR90044800000		
11	FU1	熔断器/Fuse	CHINT	RT18-32	2P	1	YE41032200000	B	
12		熔断器芯/Fuse core	CHINT	10*38 500V	2A	2	YE46002000100		
13	FU2	熔断器/Fuse	YINDA	FS-10	6*30mm 5A 250V	1	YE41001000000		
14	T	变压器/Transformer	BAIYUN	--	IN=400V OUT=24V 80VA	1	YE70040005900		
15	S1	热电阻/Thermocouple	SHINI	K TYPE	--	1	----	(1)	
16	S2	组合继电器/Combination EGO	EGO	115-320°C 55 13262 160	250V 16A	1	BH90115000150		
17	H1	警光灯/Alarm lamp	SHINI	LED-3051	24V 50/60HZ	1	YE83305100300		
18	M1	风机/Blower	--	--	0.12kW	1	----	(1)	
19	EH1	电热/Heater	SHINI	--	3.0kW	1	----	(1)	
20	S3	0型9针通讯接口 (配螺丝)	--	--	--	1	YE90000900000	C	
D		替代源SHD-12-600-POLAND-400V-A		标题 SHD-25SL		型号 SHD-12SL-600SL-POLAND-400V-B-6		比例 第 6 张	
		制图		版本 B				共 14 张	
		设计		核准				标准 CE	
		校对		日期 20160425				机器电压 400V	
标记		更改前		更改后		更改人		日期	
		日期		日期		日期		日期	
		日期		日期		日期		日期	
		日期		日期		日期		日期	
		日期		日期		日期		日期	
		日期		日期		日期		日期	

注：(1)表示非电控箱内材料



表 2-47: 材料明细表(SHD-50SL 400V)

1	2		3		4		5		6		7		8	
序号/NO	符号/Symbol	名称/Name	制造商/Manufacturer	型号/Type	规格/Specification	数量/Number	物料编号/Material number	备注/Remark						
	1	Q1	新断路器	TECO	TECO	BM-63C	10A 3P	1	YE40301003000					
	2		励磁芯/Excitation break away	TECO	MX	24V 50/60Hz	1	YE40024-000000						
A	3	K1	接触器/Contactor	SIEMENS	3RT6015-1AB01	24V 50/60Hz	1	YE00601502500						
	4	K2	接触器/Contactor	SIEMENS	3RT6016-1AB01	24V 50/60Hz	1	YE00601602500						
	5	PCB	微电脑控制板/PCB	YUYUN	TS-01(24VAC) (含通讯)	24V 50/60Hz	1	YE800724-00400						
	6		塑胶盒					1	YR24-04-00200000					
	7		塑胶盒/罩					1	YR9044-1300000					
	8		转板					1	YR01105503300					
	9		塑胶盒压板					1	YR90000003300					
	10		灯罩/灯罩垫圈					1	YR90044-800000					
B	11	FU1	熔断器/Fuse	CHINT	RT18-32	2P		1	YE4-1032200000					
	12		熔断芯/Fuse core	CHINT	10×38 500V	2A		2	YE4-1032200010					
	13	FU2	熔断器/Fuse	YINDA	FS-10	6×30mm 5A 250V		1	YE4-1011000000					
	14	T	变压器/Transformer	BAIYUN	--	IN=400V OUT=24V 80VA		1	YE7004-0005900					
	15	S1	热电阻/Thermocouple	SHINI	K TYPE	--		1	----	(1)				
	16	S2	组合按钮/Combination EGO	EGO	I15-320℃ 55.13262.160	250V 16A		1	BH9011500150					
	17	H1	警讯灯/Alarm lamp	SHINI	LED-3051	24V 50/60Hz		1	YE83305100300					
	18	M1	风机/Blower	--	--	0.12kW		1	----	(1)				
C	19	EH1	电热器/Heater	SHINI	--	3.9kW		1	----	(1)				
	20	S3	D型9针通讯接口(配螺丝)	--	--	--		1	YE90000900000					
注: (1) 表示非电控箱内材料														
	替代原SHD-12-600-POLAND-400V-A				制图	版号	标准	图号	比例	第 7 张				
D				设计	B	SHD-50SL	SHD-12SL-600SL-POLAND-400V-B-7	标准	共 14 张					
				校对	核 准	SHINI 电气元件明细表一			机器电压		400V			
标记	更改前	更改后	更改人	日期	日期	SHINI 德昂耐热塑料股份有限公司 Shini Plastics Technologies, Inc.			机器频率		50Hz			
				20160425	20160425	SHINI			400V		50Hz			

表 2-50: 材料明细表(SHD-200SL 400V)

1	2	3	4	5	6	7	8																															
序号/NO	符号/Symbol	名称/Name	制造商/Manufacturer	型号/Type	规格/Specification	数量/Number	物料编号/Material number																															
1	Q1	断路器/Circuit-breaker	TECO	BK-63C	25A 3P 400V 50/60Hz	1	YE40302503000																															
2		励磁线圈/Excitation break away	TECO	MX	24V 50/60Hz	1	YE40024000000																															
3	K1	接触器/Contactor	SIEMENS	3RT6015-1AB01	24V 50/60Hz	1	YE00601502500																															
4	K2	接触器/Contactor	SIEMENS	3RT6027-1AC20	24V 50/60Hz	1	YE00602702600																															
5	PCB	微电脑控制板/PCB	YUYUN	TS-01(24VAC) (含通讯)	24V 50/60Hz	1	YE80012400400																															
6		塑壳盒				1	YR01040020000																															
7		塑壳盒灯罩				1	YR90441300000																															
8		盖板				1	YR01055033000																															
9		塑壳盒压板				1	YR90000003300																															
10		灯罩防尘垫圈				1	YR90004480000																															
11	FU1	熔断器/Fuse	CHINT	RT18-32	2P	1	YE41032200000																															
12		熔断器芯/Fuse core	CHINT	10×38 500V	2A	2	YE46002000100																															
13	FU2	熔断器/Fuse	YINDA	FS-10	6×30mm 5A 250V	1	YE41001000000																															
14	T	变压器/Transformer	BAIYUN	--	IN=400V OUT=24V 80VA	1	YE70040005900																															
15	S1	热电阻/Thermocouple	SHINI	K TYPE	--	1	----																															
16	S2	组合继电器/Combination EGO	EGO	115~320℃ 55.13262.160	250V 16A	1	BH90115000150																															
17	H1	警示灯/Alarm lamp	SHINI	LED-3051	24V 50/60Hz	1	YE83305100300																															
18	M1	风机/Blower	--	--	0.18kW	1	----																															
19	EH1	电热器/Heater	SHINI	--	12kW	1	----																															
20	S3	D型并通讯接口 (配螺丝)	--	--	--	1	YE90000900000																															
21	X1	端子排/Terminal	--	32A	2.5mm ²	2	YE61250040000																															
22	S4	温度保护器/Overheat protector	----	1300摄氏度(SID用)	----	1	BE85013000050																															
注: (1) 表示非电控箱内材料																																						
<table border="1"> <tr> <td rowspan="2">D</td> <td>替代原SHD-12-600-POLAND-400V-A</td> <td>制图</td> <td>版本号</td> <td>标题</td> <td>图号</td> <td>比例</td> <td>第 10 张</td> </tr> <tr> <td></td> <td>设计</td> <td>核</td> <td>SHD-200SL</td> <td>SHD-12SL-600SL-POLAND-400V-B-10</td> <td>标准 CE</td> <td>共 14 张</td> </tr> <tr> <td></td> <td></td> <td>校对</td> <td>准</td> <td>电气元件明细表一</td> <td></td> <td>机器电压</td> <td>400V</td> </tr> <tr> <td>标记</td> <td>更改前</td> <td>日期</td> <td>日期</td> <td>SHINI</td> <td></td> <td>机器频率</td> <td>50Hz</td> </tr> </table>								D	替代原SHD-12-600-POLAND-400V-A	制图	版本号	标题	图号	比例	第 10 张		设计	核	SHD-200SL	SHD-12SL-600SL-POLAND-400V-B-10	标准 CE	共 14 张			校对	准	电气元件明细表一		机器电压	400V	标记	更改前	日期	日期	SHINI		机器频率	50Hz
D	替代原SHD-12-600-POLAND-400V-A	制图	版本号	标题	图号	比例	第 10 张																															
		设计	核	SHD-200SL	SHD-12SL-600SL-POLAND-400V-B-10	标准 CE	共 14 张																															
		校对	准	电气元件明细表一		机器电压	400V																															
标记	更改前	日期	日期	SHINI		机器频率	50Hz																															

表 2-51: 材料明细表(SHD-300SL 400V)

1	2	3	4	5	6	7	8
序号/NO	名称/Name	制造商/Manufacturer	型号/Type	规格/Specification	数量/Number	物料编号/Material number	备注/Remark
1	断路器/Circuit-breaker	TECO	BM-63C	32A 3P	1	YE403032I3000	
2	励磁线圈/Excitation break away	TECO	MX	24V 50/60Hz	1	YE40024000000	
3	接触器/Contactor	SIEMENS	3RT6015-1AB01	24V 50/60Hz	1	YE00601502500	A
4	接触器/Contactor	SIEMENS	3RT6027-1AC20	24V 50/60Hz	1	YE00602702600	
5	PCB	YUYUN	TS-0124VAC(含通讯)	24V 50/60Hz	1	YE80012400400	
6	塑壳盒				1	YR40400200000	
7	塑壳空开罩				1	YR90444300000	
8	铭板				1	YR01105033000	
9	塑壳空开板				1	YR90000003300	
10	灯罩空开垫圈				1	YR90004800000	
11	熔断器/Fuse	CHINT	RT18-32	2P	1	YE41032200000	B
12	熔断器芯/Fuse core	CHINT	10*38 500V	2A	2	YE46002000100	
13	熔断器/Fuse	YINDA	FS-10	6*30mm 5A 250V	1	YE41001000000	
14	变压器/Transformer	BAIYUN	--	IN=400V OUT=24V 80VA	1	YE70040005900	
15	热电机/Thermocouple	SHINI	K TYPE	--	1	----	III
16	组合继电器/Combination EGO	EGO	115-320°C 55 13262 160	250V 16A	1	BH90115000050	
17	警报器/Alarm lamp	SHINI	LED-3051	24V 50/60Hz	1	YE83315100300	
18	风机/Blower	--	--	0.18kW	1	----	III
19	电热/Heater	SHINI	--	15kW	1	----	III
20	D型树脂插座(散差差)	--	--	--	1	YE90000900000	
21	端子排/Terminal	--	32A	2.5mm2	2	YE61250040000	
22	温度继电器/Overheat protector	----	1.00mm长度(SMD)	----	1	BE85013000050	III
注: (I)表示非电箱内材料							
D	替代源SHD-12-600-POLAND-400V-A	制图	版本号	标题	图号	比例	第 11 张
		设计	核 准	SHD-300SL 电气元件明细表一	SHD-12SL-600SL-POLAND-400V-B-11	标准	共 14 张
		校对	日期			机器电压	4.00V
标记	更改前	更改后	更改人	日期	审核	机器频率	5.0Hz
1	2	3	4	5	6	7	8

表 2-52: 材料明细表(SHD-400SL 400V)

1	2	3	4	5	6	7	8
序号/NO	符号/Symbol	名称/Name	制造商/Manufacturer	型号/Type	规格/Specification	数量/Number	物料编号/Material number
1	Q1	断路器/Circuit-breaker	TECO	BM-63C	4A 3P	1	YE40304003000
2		励磁脱扣器/Excitation break away	CHINT	MX	24V 5I/60Hz	1	YE400240100000
3	K1	接触器/Contactor	SIEMENS	3RT6015-1AB01	24V 5I/60Hz	1	YE006015I2500
4	K2	接触器/Contactor	SIEMENS	3RT6028-1AN20	24V 5I/60Hz	1	YE006028I2600
5	FU1	熔断器座/Fuse Box	CHINT	RT18-32	2P	1	YE400322000000
6		熔断器/Fuse	CHINT	10-38 500V	2A	2	YE460020001000
7	FU2	熔断器/Fuse	YINDA	FS-10	6x30mm 10A 251V	1	YE410010000000
8	T	变压器/Transformer	BAIYUN	---	IN=400V OUT=24V 80VA	1	YE700440005900
9	PCB	绿色温控板/PCB	YUYUN	TS-0124VAC(含通讯)	24V 5I/60Hz	1	YE800124400400
10		塑壳盒				1	YR404002000000
11		塑壳盒灯罩				1	YR904443000000
12		盖板				1	YR011055013300
13		塑壳盒盖板				1	YR900000033000
14		灯罩防尘圈				1	YR900444801000
15	S1	热电阻/Thermocouple	SHINI	K TYPE	---	1	----
16	S2	组合型EIO/Combination EGO	EGO	115-320°C 55 13262 160	250V 16A	1	BH901150001500
17	H1	警示灯/Alarm lamp	SHINI	LED-3051	24V 5I/60Hz	1	YE833051003000
18	X1	端子排/Terminal	---	32A	2.5mm ²	2	YE602500400000
19	M1	风机/Blower	---	---	0.18kW	1	----
20	EH1	电热器/Heater	SHINI	---	18kW	1	----
21	S3	D型列针通讯接口(配螺丝)	---	---	---	1	YE900009000000
22	S4	温度探测器/Overheat protector	----	130摄氏度(SMD型)	----	1	BE850130000150
注: (1) 表示非电控制材料							
D		替代源SHD-12-600-POLAND-400V-A	版图	版本号	标题	图号	比例
			设计	核准	SHD-400SL	SHD-12SL-600SL-POLAND-400V-B-12	标准
			校对	日期	电气元件明细表一		CE
			审核	20160425			机器电压
标记	更改前	更改后	更改日期	更改人			机器频率
							400V
							50Hz
							第 12 张
							共 14 张

表 2-53: 材料明细表(SHD-500SL 400V)

1	2	3	4	5	6	7	8	
序号/NO	符号/Symbol	名称/Name	制造商/Manufacturer	型号/Type	规格/Specification	数量/Number	物料编号/Material Number	备注/Remark
1	Q1	断路器/Circuit-breaker	TECO	BM-63C	40A 3P	1	YE40304-003000	
2		励磁抑励器/Excitation break away	CHINT	MX	24V 50/60HZ	1	YE40024-000000	
3	K1	接触器/Contactor	SIEMENS	3RT6015-1AB01	24V 50/60HZ	1	YE00601502500	A
4	K2	接触器/Contactor	SIEMENS	3RT5035-1AN20	24V 50/60HZ	1	YE00503500000	
5	FU1	熔断器座/Fuse Box	CHINT	RT18-32	2P	1	YE41032200000	
6	FU2	熔断器/Fuse	CHINT	10x38 500V	2A	2	YE46002000100	
7	FU2	熔断器/Fuse	YINDA	FS-10	6x30mm 10A 250V	1	YE4100100000000	
8	T	变压器/Transformer	BAIYUN	--	IN=400V OUT=24V 120VA	1	YE70040005500	
9	PCB	微电脑控制板/PCB	YUYUN	TS-01(24VAC)(含通讯)	24V 50/60HZ	1	YE800124-00400	
10		塑壳盒				1	YR404-002000000	
11		塑壳盒灯罩				1	YR904-1300000	B
12		铭板				1	YR01105503300	
13		塑壳盒压板				1	YR90000003300	
14		灯罩防尘垫圈				1	YR90044800000	
15	S1	热电偶/Thermocouple	SHINI	K TYPE	--	1	----	(1)
16	S2	组合器00/Combination EGO	EGO	115-320℃ 55 13262 160	250V 16A	1	BH9015000150	
17	H1	警灯/Alarm lamp	SHINI	LED-3051	24V 50/60HZ	1	YE83305100300	
18	X1	端子器/Terminal	PHOENIX	32A	2.5mm ²	2	YE61250040000	C
19	M1	风机/Blower	--	--	0.18kW	1	----	(1)
20	EH1	电热/Heater	SHINI	--	19.5kW	1	----	(1)
21	S3	0型射通讯接口(配螺丝)	--	--	--	1	YE90000900000	
22	S4	温度保护器/Overheat protector	----	1:30温度差(SHD用)	----	1	BE85013000050	(1)
注: (1)表示非电控箱内零件								
替代源 SHD-12-600-POLAND-400V-A								D
			制图	版号	标题	图号	比例	第 13 张
			设计	核	SHD-500SL	SHD-12SL-600SL-POLAND-400V-B-13	标准	共 14 张
			校对	准	电气元件明细表一		CE	
			日期	日期			机器电压	400V
标记	更改前	更改后	更改人	20160425			机器频率	50Hz



信昌塑胶机械股份有限公司
Shini Plastics Technology, Inc.

2.4 选配件

2.4.1 排风旋风器



型号	HCF-2
适用机型	SHD-25SL~150SL

可有效过滤干燥机中排出的含粉尘气体避免空气受污染，效率可达 80%。

2.4.2 排风空气滤清器



型号	适用机型
ADC-1	SHD-12SL
ADC-2	SHD-25SL~150SL

可有效过滤干燥机中排出的含粉尘气体，避免空气受污染，效率可达 99%。

2.4.3 风机入口过滤器



型号	适用机型
AIF-12	SHD-12SL
AIF-25	SHD-25SL
AIF-50	SHD-50SL/75SL
AIF-100	SHD-100SL/150SL
AIF-200	SHD-200SL~500SL
AIF-600	SHD-600SL
AIF-800	SHD-800SL~1000SL

注：风机补风口风量可调整。

2.4.4 铝制磁力底座



型号	适用机型	选配磁架种类	铝支架片
MB-12	SHD-12SL	MR-3	88.5 × 78 × 2.3 (2片)
MB-50	SHD-25SL~75SL		118.5 × 105 × 2.3 (2片)
MB-100	SHD-100SL~300SL		147 × 130 × 2.3 (2片)
MB-400	SHD-400SL 及以上		

配合料斗磁铁使用，可有效清除原料中的铁质杂物，起到清料的作用，可避免原料受污染以及保护螺杆（其中 MB-400 为标准配件）。

2.4.5 热风回收器



机型	过滤桶径 (mm)	入风管径 (inch)	排风管法兰 (inch)	适用机型
HAR-12	157		2	SHD-12SL
HAR-25	157		2.5	SHD-15SL
HAR-50	175		3	SHD-50SL/75SL
HAR-100	217		3	SHD-100SL/150SL
HAR-200	245		4	SHD-200SL~500SL
HAR-600	245		4	SHD-600SL
HAR-800	245		4	SHD-800SL~1000SL

可配合料斗干燥机使热风形成半封闭的循环回路，它具备以下特点：

- 1) 热风回收循环，可避免房内温度升高
- 2) 保持厂房内空气清洁，保证产品质量
- 3) 由于热风循环加热速度极快，且能降低损耗，可节约能源约 40%

2.4.6 料斗磁铁

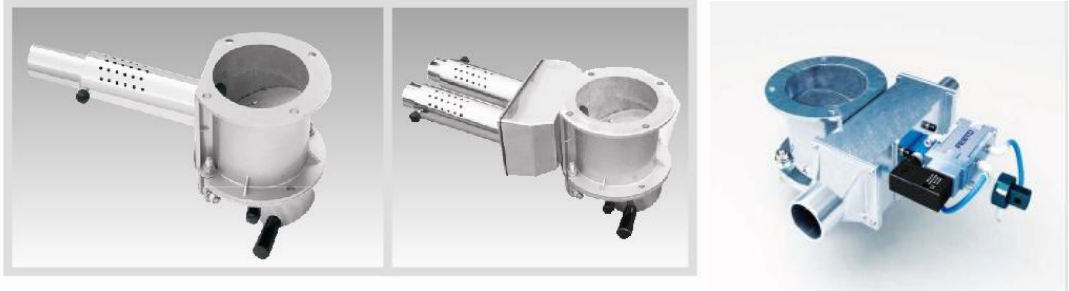


可将原料中的铁质杂物吸附，防

止铁质杂物进入螺杆，避免损坏

型号	适用机型	铝支架片 (mm)
MR-5	SHD-12SL	(148 x 80 x 2.3) 2片
MR-7	SHD-25SL~75SL	(190 x 80 x 2.3) 2片
MR-9	SHD-100SL~400SL	(240 x 80 x 2.3) 2片
MR-11	SHD-600SL 及以上	(298 x 80 x 2.3) 2片

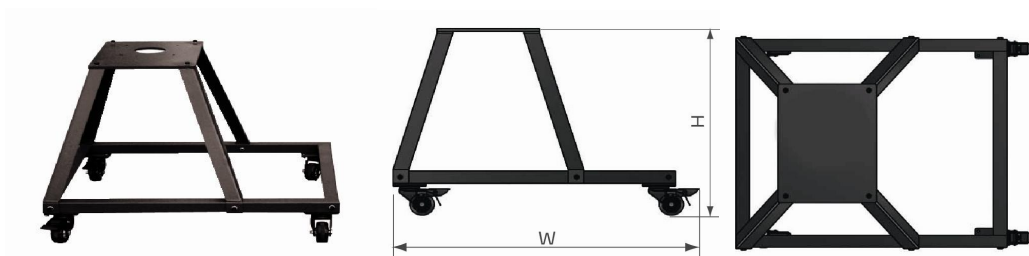
2.4.7 欧化吸料盒/截料式吸料盒



适用机型	SHD-12SL~75SL	SHD-100SL 以上
型号		
SBU	-20-38S	-160-38S
SBU	-20-50S	-160-50S
SBU	-20-38D	-160-38D
SBU	-20-50D	-160-50D

- 注：1) 加装气动式截料阀 (机器后面加注“V”)
 2) 改为不锈钢材质 (机器后面加注“S”)
 3) 不锈钢抛光处理 (机器后面加注“P”)
 4) 以上规格表中“S”表示单管吸料盒，“D”表示双管吸料盒

2.4.8 N型脚架



型号	适用机型	外形尺寸(mm)	
		H×W×D	A / B / C (mm)
FSN-50	SHD-12SL~75SL	600 × 700 × 640	140/54/ 9
FSN-100	SHD-100SL/150SL	615 × 800 × 710	210/90/11
FSN-200	SHD-200SL/300SL	680 × 1000 × 840	210/90/11
FSN-400	SHD-400SL~600SL	700 × 1200 × 1010	260/116 /13
FSN-800	SHD-800SL/1000SL	700 × 1600 × 1180	260/116/13

可将干燥料桶主体移出成型间外，适合厂房高度不足，移动方便，并可任意更换机台使用。

2.4.9 储料桶



储料桶用于原料储存，便移动；含 38mm 单管吸料盒，搭配填料机使用，以避免粉尘污染原料。

型号	储料桶容量 (kg)*	外形尺寸(mm) H×W × D
MST-50	50	985 × 515 × 515
MST-100	100	1175 × 615 × 615
MST-200	200	1170 × 815 × 815
MST-300	300	1365 × 930 × 930
MST-500	500	1465 × 1240 × 1240

注：1) “*”表示以堆积密度密度为 0.65kg/L，直径方为 3~5mm 塑胶原料颗粒计算
2) 特殊规格要求可定制。

3. 安装、调试

安装定位需注意

- 1) 机器只能安装在垂直位置，确保所选的安装位置上方和邻近区域无任何可能阻碍机器安装作业或对物件、使用人员造成危险的管道、固定结构或其他物体。
- 2) 为方便维护作业，建议在机器四周留有 1m 的空间。请将本装置与易燃物品保持至少 2m 的距离。
- 3) 本系列机器仅适用于通风良好的环境。

3.1 直接安装型

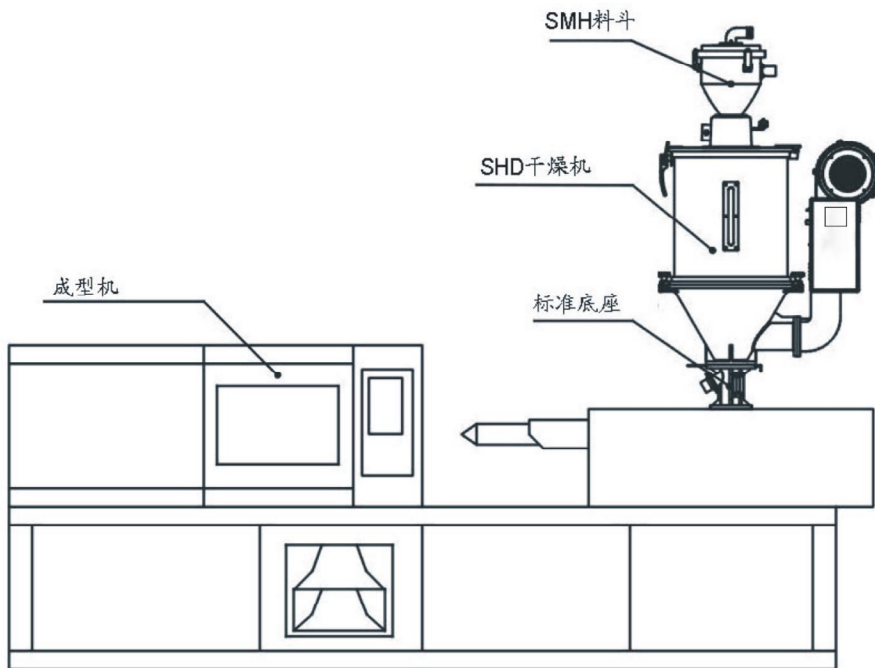


图 3-1：直接安装型

直接安装型即将料斗干燥机 通过一个标准底座直接安装在成型机之上。

SHD-12SL~300SL 可用此种安装方式，也可使用脚架安装型；SHD-400SL 及以上机型需使用脚架安装型。

以此方式安装干燥机时，所配的标准底座一定要按照成型机进料口的孔位尺寸进行钻孔，然后用螺丝将底座与成型机进料口锁紧固定。

3.2 脚架安装型

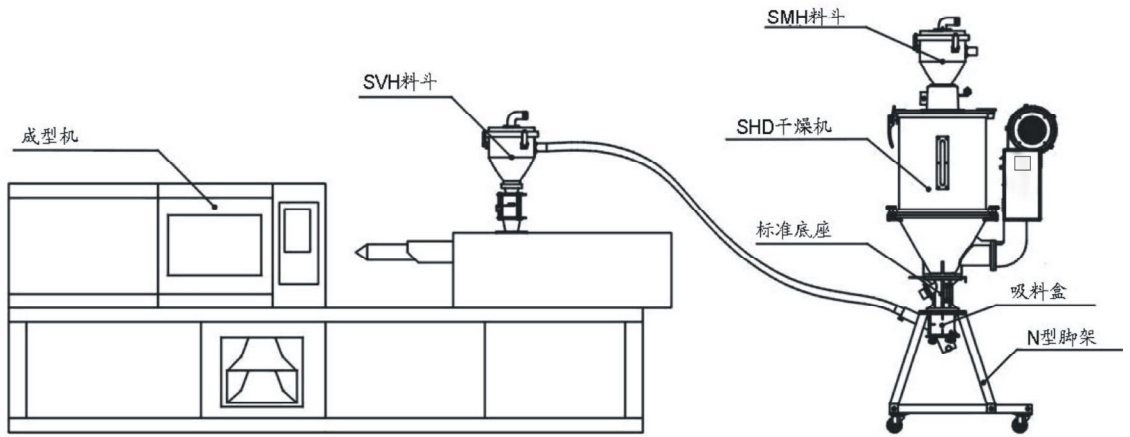


图 3-2：脚架安装型

脚架安装型即将干燥机安装于脚架上，然后通过一个电眼料斗把料送至成型机进料口，SHD-400SL 及以上机型需使用脚架安装型。

机器应置于一个平面之上，以确保平衡状态。如需安装在一个升高面上（脚手架、夹层等），应确保其结构和大小足以承受机器的重量和大小。

3.3 电源连接

参照各机型电路图，接上电源，应注意电源是否相符。电源开关之规格与负荷保护额定是否适当、安全。

注意：在连接电源前应将电源总开关调至"OFF"状态，干燥机电控箱上的电热开关切换至"OFF"状态。

3.4 干燥机的测试

当确信所有的线路已稳固连接好以后，打开风机开关至“ON”状态，再打开控制箱上的电热开关至“ON”状态，这时开关上的指示灯亮，观察风机的转向是否与其标示的箭头所示方向相同，若方向不同，将三根电源火线中的任意两根调换并连接稳固即可。



图 3-3: 风机

3.5 选配件安装

3.5.1 安装排风旋风器/排风空气滤清器

若所干燥的塑料中含有粉尘或不想让干燥机排除的含粉气体污染车间环境，可选配排风旋风器 HCF 或排风空气滤清器 ADC 对干燥机的排风进行过滤。HCF 过滤效率可达 80%，ADC 过滤效率可达 99%。

HCF/ADC 均安装于干燥机的排风口弯头上，对齐孔位锁上螺丝即可，二者连接处需使用胶圈迫紧，以作密封之用。



图 3-4: 左: 干燥机排风口弯头
中: 排风旋风器
右: 排风空气滤清器

3.5.2 安装吸料盒

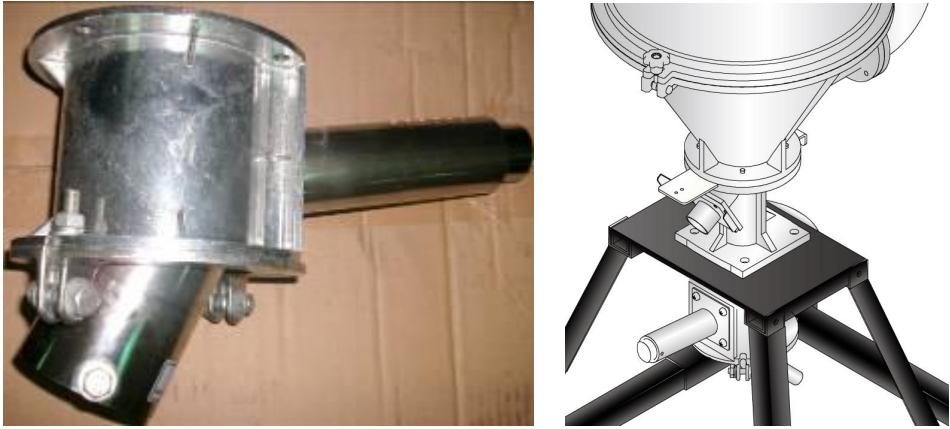


图 3-5：欧化吸料盒

当 SHD 安装于脚架之上时，需配吸料盒 SBU，便于干燥后的塑料被输送机送走。欧化吸料盒及截料式吸料盒的安装较为简单，其安装于料桶的底部，对应孔位锁紧螺丝即可。



图 3-6：截料式吸料盒

3.5.3 安装风机入口过滤器

当干燥机所处的环境中粉尘较多或对热风的洁净度要求较高时，可选配 AIF 风机入风口过滤器。



图 3-7：右：AIF 风机入风口过滤器

AIF 安装于风机的入风口，先把风机入风口风网的固定螺钉松开，卸下风网；再把 AIF 安装于风机入风口，对应螺钉孔位锁紧螺钉即可。

3.5.4 安装热风回收器

在 AIF 风机入风口过滤器的基础上，通过一耐热风管把料桶排气接回到 AIF，即形成热风回收器，通过将热风回收，最高可节约能耗约 40%。



图 3-8: HAR 热风回收器

4. 使用、操作

4.1 操作面板



图 4-1：控制面板

4.1.1 运行操作

- 1) 打开控制箱电源主开关。
- 2) 按“RUN/STOP”键，开始进行烘料作业，状态指示灯为绿色；
- 3) 再一次按“RUN/STOP”键，停止烘料作业，状态指示灯为黄色。

4.1.2 温度设定

- 1) 按“设置键”后，设定数字会开始闪动，此时可按“向上键”或“向下键”来增减温度设定值。
- 2) 当温度设定完成后，再一次按“设置键”以确定输入值。

4.1.3 温度锁定设定

- 1) 按住“菜单键”并维持 2 秒后，将显示“TIME”选项。
- 2) 反复按“向上键”，直至显示“LOCK”选项；
- 3) 按“设置键”，设定字母会开始闪动，此时可按“向上键”或“向下键”来选择“YES”（锁定温度设定值）和“NO”（不锁定）。

- 4) 按“设置键”，确定输入值。
- 5) 按“菜单键”，返回运行画面。

注：当“LOCK”设定为“YES”时，温度设定值将被锁定，不允许更改。



4.1.4 PID 设定

- 1) 按住组合键“菜单键”+“向下键”并维持 3 秒，将显示“P”(比例带) 选项；



- 2) 按“设置键”，设定数字会开始闪动，此时可按“向上键”或“向下键”来增减设定值。
- 3) 按“设置键”，确定输入值。
- 4) 依次按“向上键”，将分别显示“I”(积分时间) 和“D”(微分时间) 等选项；
- 5) 重复以上步骤 2 和步骤 3，输入并确认相关参数值；
- 6) 按“菜单键”，返回运行画面。

注意：PID 的参数值直接影响到控温精度的好坏，请谨慎调整！

参数	代码	出厂参数值
比例带	P	5
积分时间	I	200
微分时间	D	30
超温报警	OTP	15°C

控制周期	HCLE	15
风机延时	FDLY	180
温度单位	UNIT	℃

4.1.5 间歇运行设定

- 1) 按住“菜单键”持续 2 秒设定当前时间及星期，“向上键”或“向下键”可以设定 AUTO 定时开关机时能，RONE 间歇运转首次运行时间，ROFF 间歇运转 OFF 时间，RON 间歇运转 ON 时间。

4.1.6 一周定时设定

- 1) 当前时间设定完成之后，按住“菜单键”持续 5 秒，使用“向上键”或“向下键”可以设定 OFF1(周一关机时间)，OFF2(周二关机时间)，OFF3(周三关机时间)，OFF4(周四关机时间)，OFF5(周五关机时间)，OFF6(周六关机时间)，OFF7(周日关机时间)
- 2) 按住“菜单键”持续 7S，使用“向上键”或“向下键”可以设定 ON1(周一开机时间)，ON2(周二开机时间)，ON3(周三开机时间)，ON4(周四开机时间)，ON5(周五开机时间)，ON6(周六开机时间)，ON7(周日开机时间)

4.1.7 通讯设定

- 1) 按住组合键“菜单键”+“向上键”并维持 3 秒，将显示“PRO”(通讯协议)选项；
(注：通讯协议固定为 Modbus RTU 协议—“RTU”。)

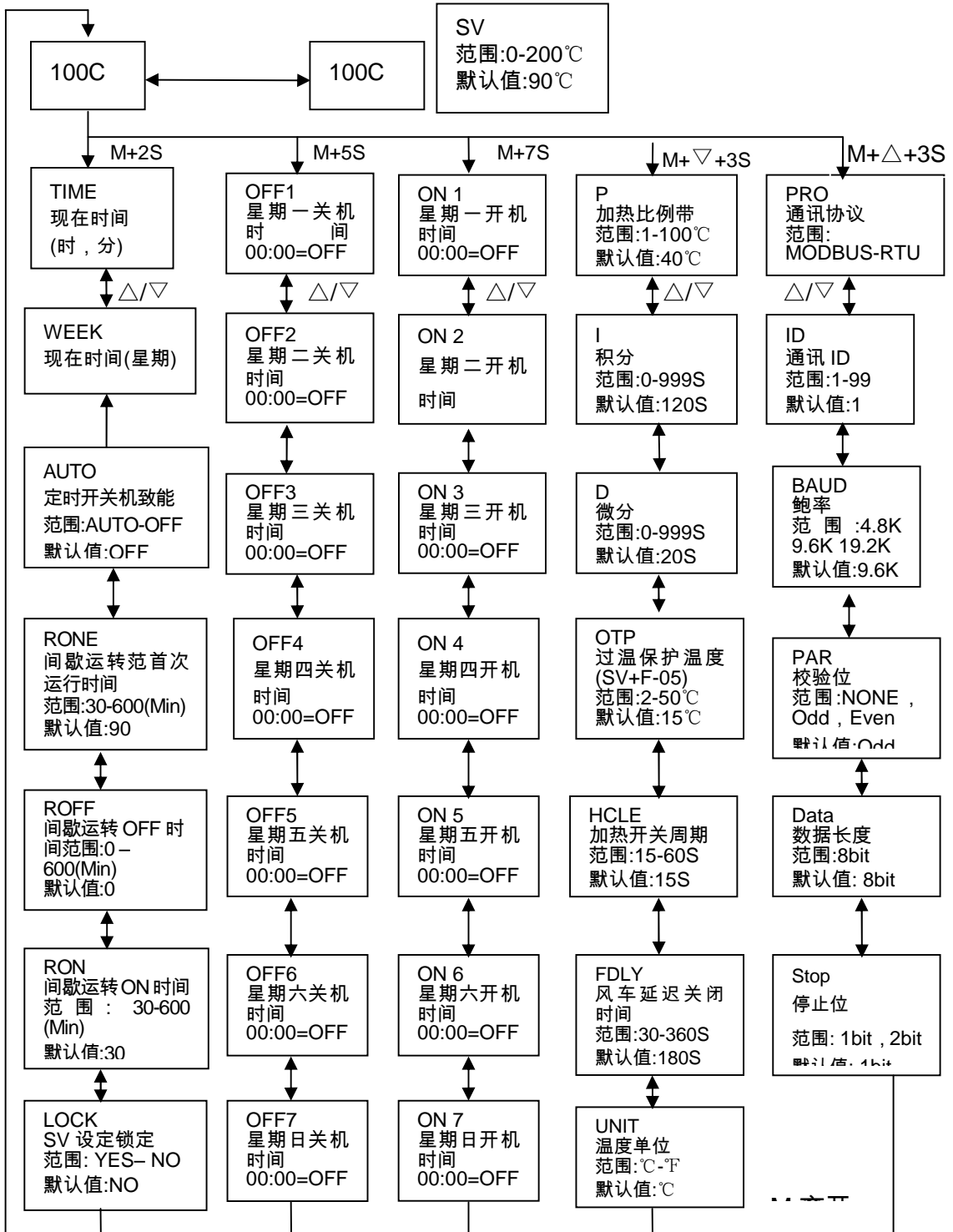


- 2) 按“向上键”，进入“ID”(通讯地址)选项设置；
(注：同一个系统中每个控制器的通讯地址必须是唯一的，不能重复。原则上：桶 1 通讯地址设为 1，桶 2 通讯地址设为 2，以此类推。)
- 3) 按“设置键”，设定数字会开始闪动，此时可按“向上键”或“向下键”来增减设定

- 4) 按“设置键”，确定输入值；
- 5) 依次按“向上键”，将分别显示“Baud”(波特率)和“PAR”(校验)等选项(如下图)；
- 6) 重复步骤3和步骤4，输入并确认相关参数值；
- 7) 按“菜单键”，返回运行画面。

通讯参数	通讯代码	出厂参数值
通讯协议	PRO	RTU
通讯地址	Id	1 (依实际设定)
波特率	Baud	19.2K
校验	PAR	none
数据长度	Data	8
停止位	Stop	1

4.1.8 操作流程



M 表示：菜单键

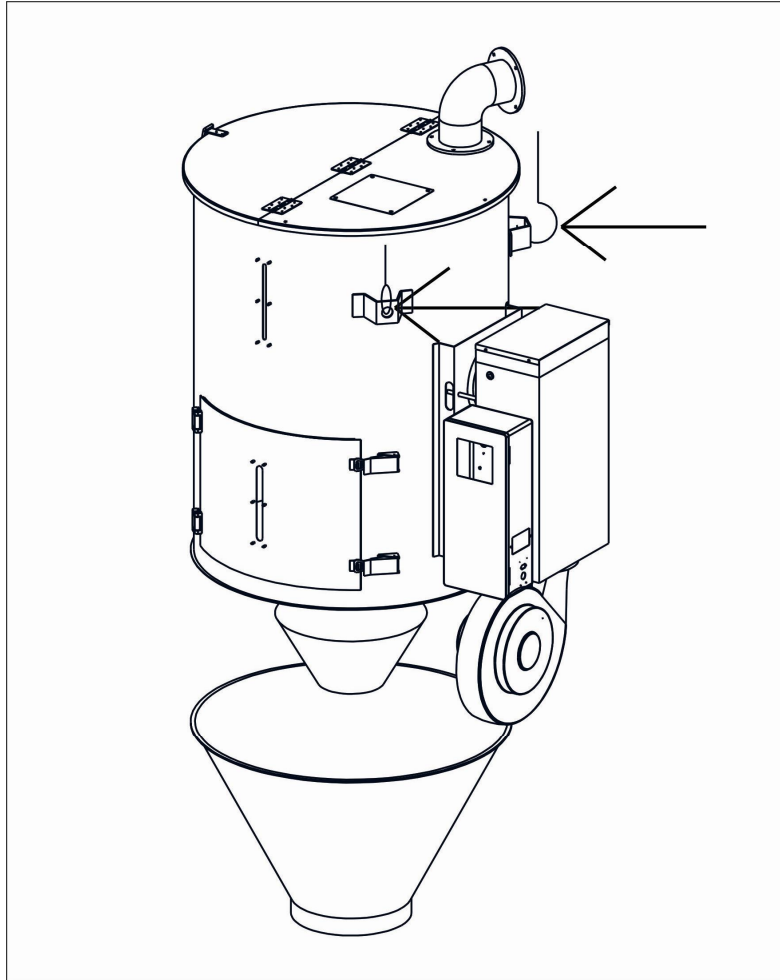
4.1.9 错误代码说明



错误代码	说明
Br	感温线断线报警
oH	超温报警
oL	过载报警
EGO	EGO 超温电热电源被切断

5. 维护与保养

5.1 风机



注：如图箭头所示位置，用航车吊起

SHD-400SL 当需要进行换料清理时，需用航车吊起，如图所示

- 1) 应定时清理风机内部及外部 (特别是进风口的空气通路)，除去表面灰尘。
- 2) 定期清除风车风叶上的异物，以免损坏风车。



注意!

电控箱内所有安装电气组件的螺丝全部锁紧，无需定期检查!

6. 常见故障及其排除

故障现象	产生的原因	排除方法
风机转向与箭头相反	风机接线反相	对换任意两条风机电源线
风机不转冒烟	1. 电机故障 2. 电磁开关触点开路	1. 检查更换 2. 检查更换或修复
风机不转电热不加 热	1. 过载器跳脱 2. 变压器故障 3. 保险丝熔断 4. 电源故障	1. 检查更换 2. 检查更换 3. 检查更换 4. 检查是否欠相
风机运转电热但没 有温度	1. 电热管连接铅片熔断 2. 电磁开关故障 3. 电热管故障 4. 温控器故障无输出 5. 热电偶故障	1. 检查更换 2. 检查更换并修复 3. 检查更换 4. 更换温控器 5. 更换热电偶
风机运转电热温度 不够	1. 电热管或铅片不良 2. 温度保护器断路或者跳脱 3. 电磁开关欠相 4. 温控器损坏或误差太大	1. 检查更换 2. 检查或复位 3. 检查更换 4. 更换温控器
风机运转但电热温 度超高	1. 热风管堵塞 2. 温控器故障或误差太大 3. 电磁开关触点粘合	1. 清理 2. 更换温控器或调节微调按钮 3. 更换



注意：检测或更换器件时，一定要使主供电源处于“OFF”状态。