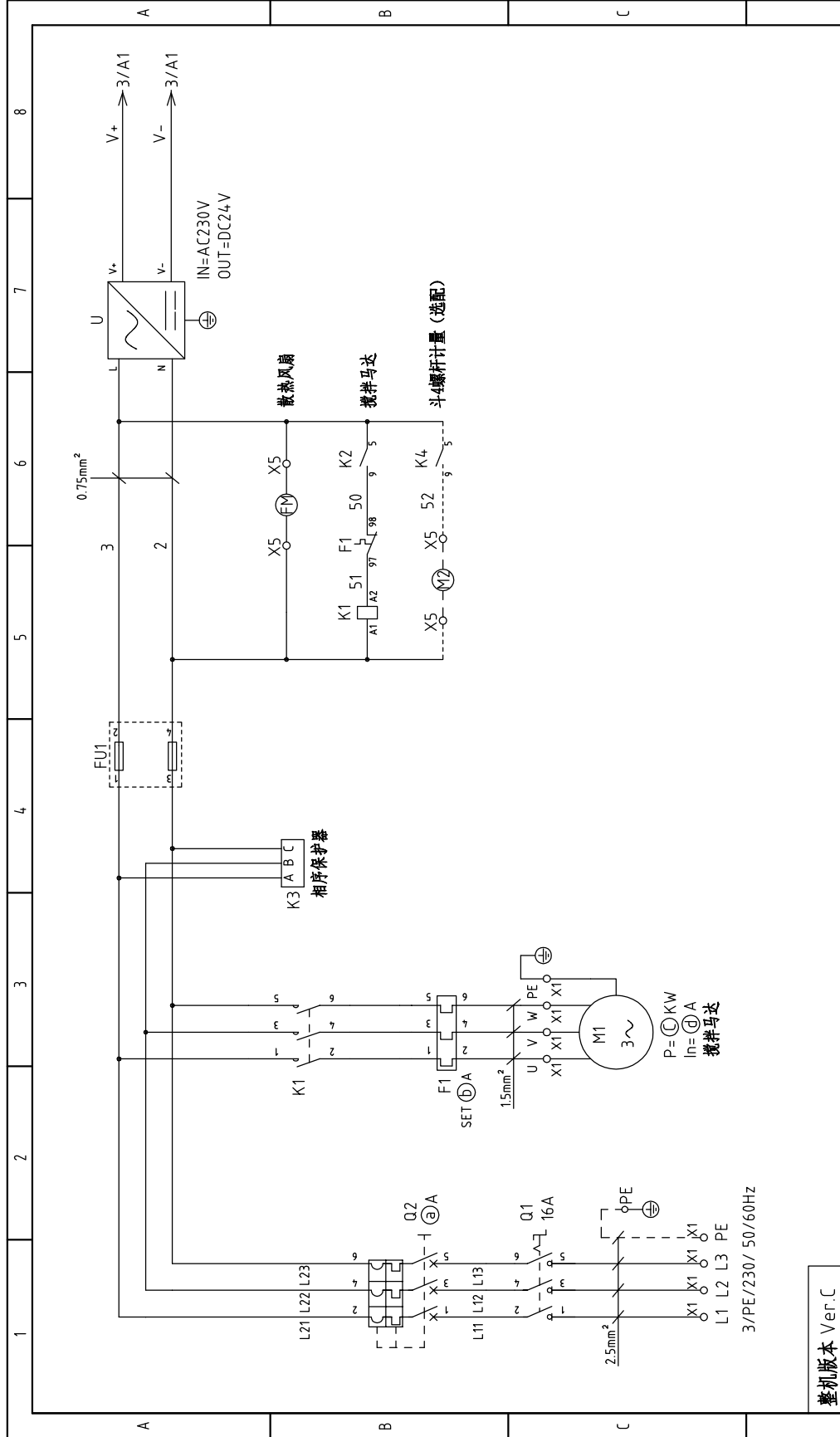


1	2	3	4	5	6	7	8	
A	B	C	D					
A	B	C	D					
整机版本 Ver.C			制图	版号	标题	图号	比例	第 1 张
			设计	E	SGB-4.0~600-4	SGB-4.0~600-4-CE-230V-E-1	标准	共 15 张
			校对	核 准	参数表		CE	
			审核	日期			机器电压	3/230V
标记	更改前	更改后	更改人	日期			机器频率	50/60Hz
1	2	3	4	5	6	7	8	

- Ⓐ 断路器
- Ⓑ 搅拌电机负载器设定
- Ⓒ 搅拌电机功率
- Ⓓ 搅拌电机电流

型号	符号	Ⓐ	Ⓑ	Ⓒ	Ⓓ
SGB-4.0-4	Ver.C	6	1.1	0.25	1.1
SGB-200-4	Ver.C	6	1.1	0.25	1.1
SGB-600-4	Ver.C	6	2.3	0.55	2.3



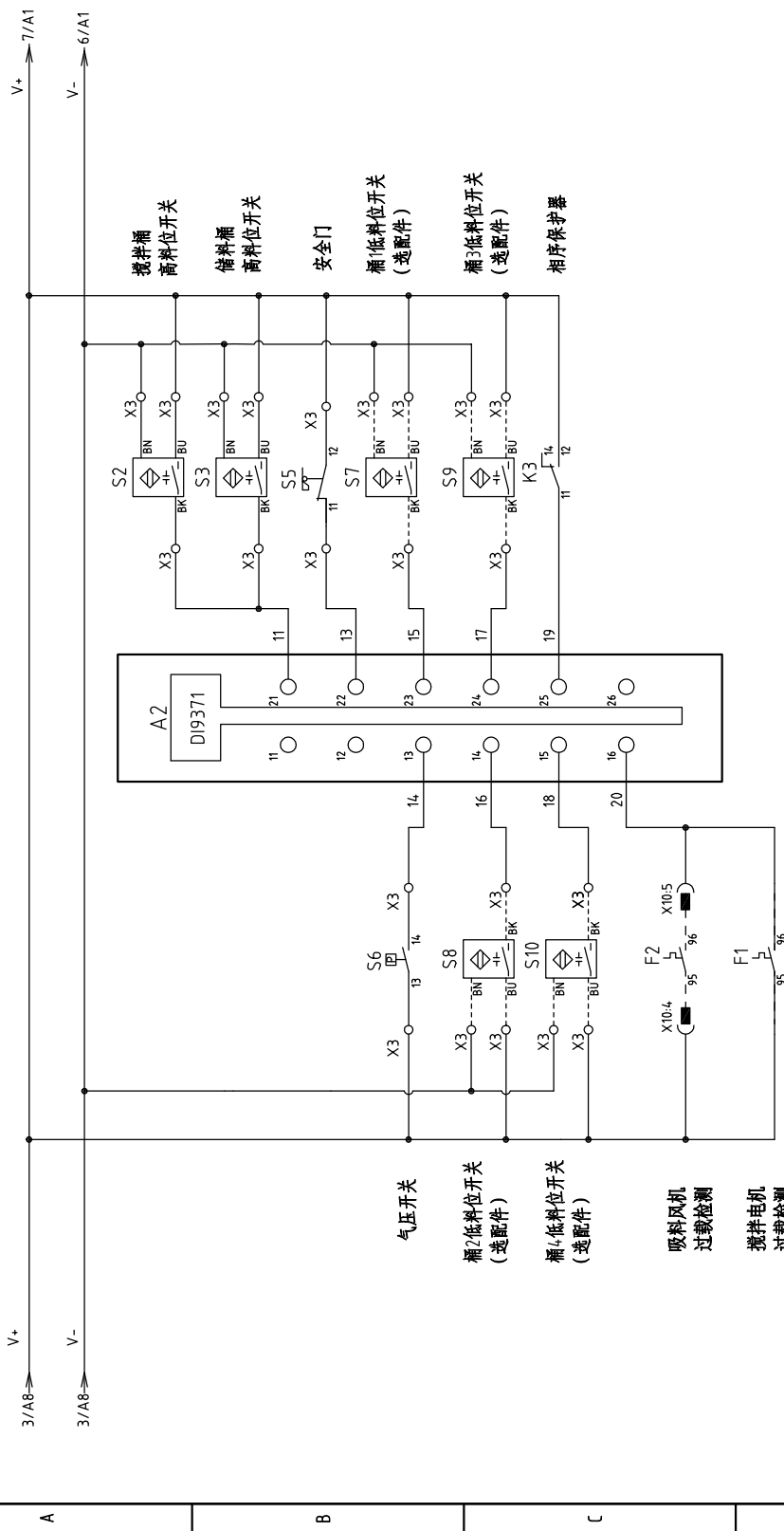
整机版本 Ver.C

制图		版号	E	标题	SGB-4.0~600-4		图号	SGB-4.0~600-4-CE-230V-E-2		比例	CE	第 2 张
设计		核 准		电气原理图一	SGB-4.0~600-4			SGB-4.0~600-4-CE-230V-E-2		标准	共 15 张	
校对		日期	20170608							机器电压	3/230V	
审核		更改人								机器频率	50/60Hz	
更改后		更改日期									8	
更改前												



信易塑料机械股份有限公司  
Shini Plastics Technologies, Inc.

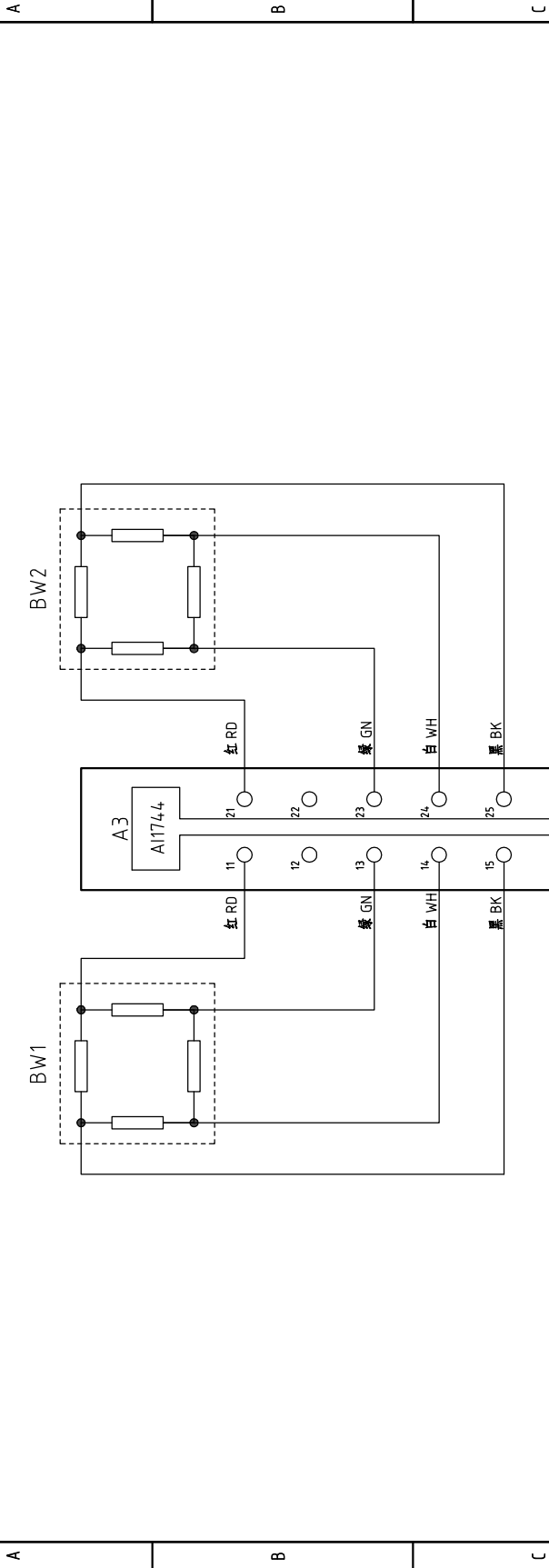




整机版本 Ver.C

标题		SGB-4.0-600-4		图号		SGB-4.0-600-4-CE-230V-E-4		比例		标准		CE		第 4 张		共 15 张	
版号		E		电气原理图三		SHINI		Shini Plastics Technologies, Inc.		机器电压		3/230V		机器频率		50/60Hz	
制图		设计		校对		审核		日期		更改人		更改后		更改前		标记	
日期		20170608		核准		日期		20170608		日期		更改人		更改前		标记	

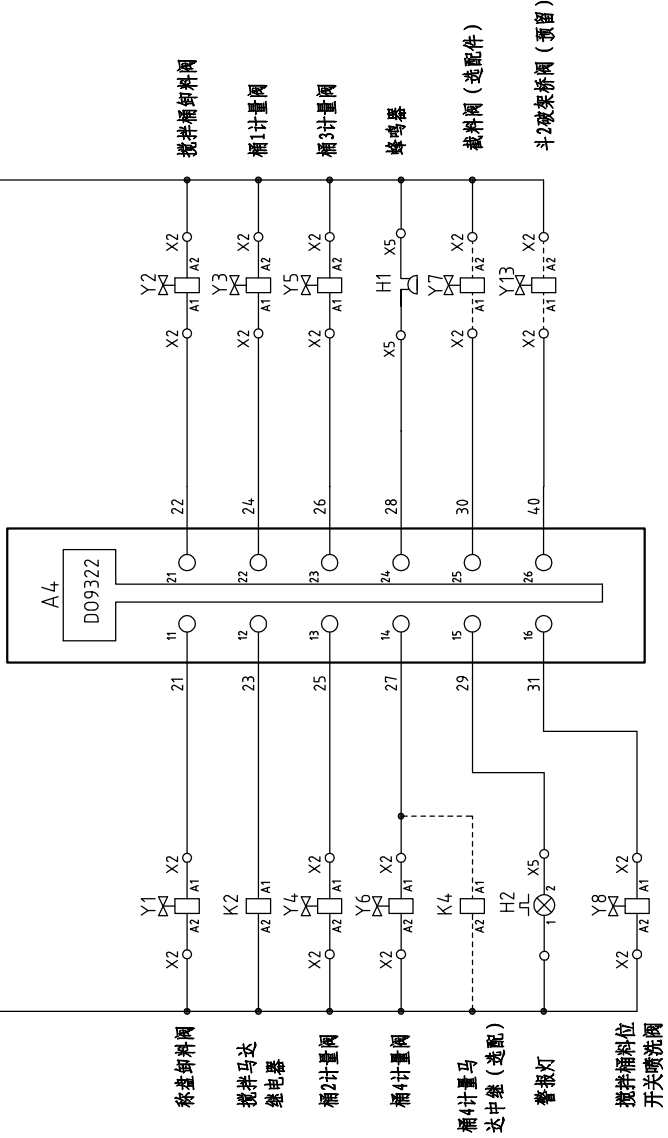
1 2 3 4 5 6 7 8




整机版本 Ver.C

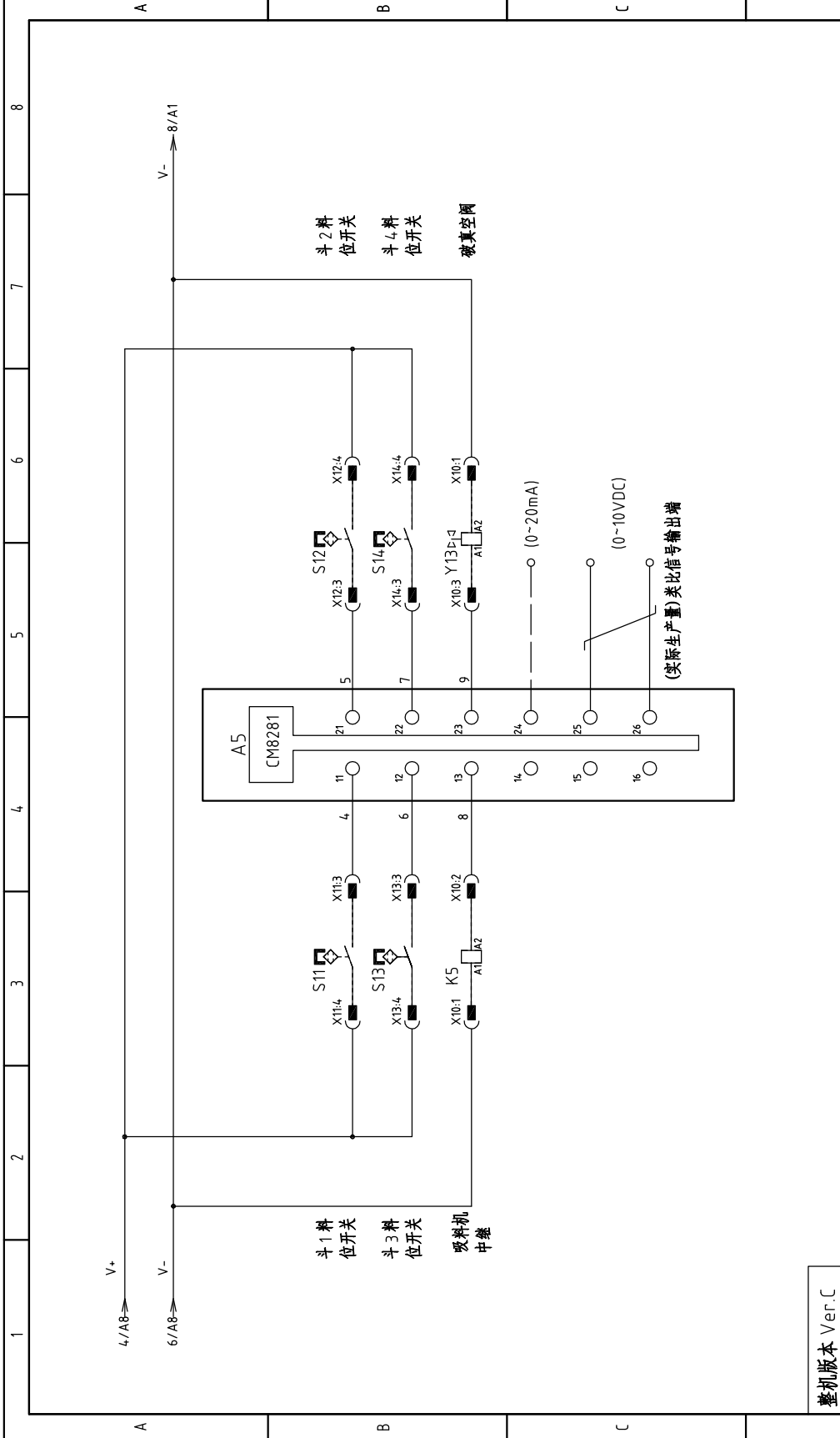
制图		版号 E		标题 SGB-4.0~600-4		图号		比例		第 5 张	
设计		核 准		电气原理图四		SGB-4.0~600-4-CE-230V-E-5		标准 CE		共 15 张	
校对		日期 20170608		SHINI		信易电热机械股份有限公司 Shini Plastics Technologies, Inc.		机器电压 3/230V		机器频率 50/60Hz	
更改前		更改后		更改人		日期		1		2	
1		2		3		4		5		6	
7		8		9		10		11		12	

4/A8 → V- → 7/A1



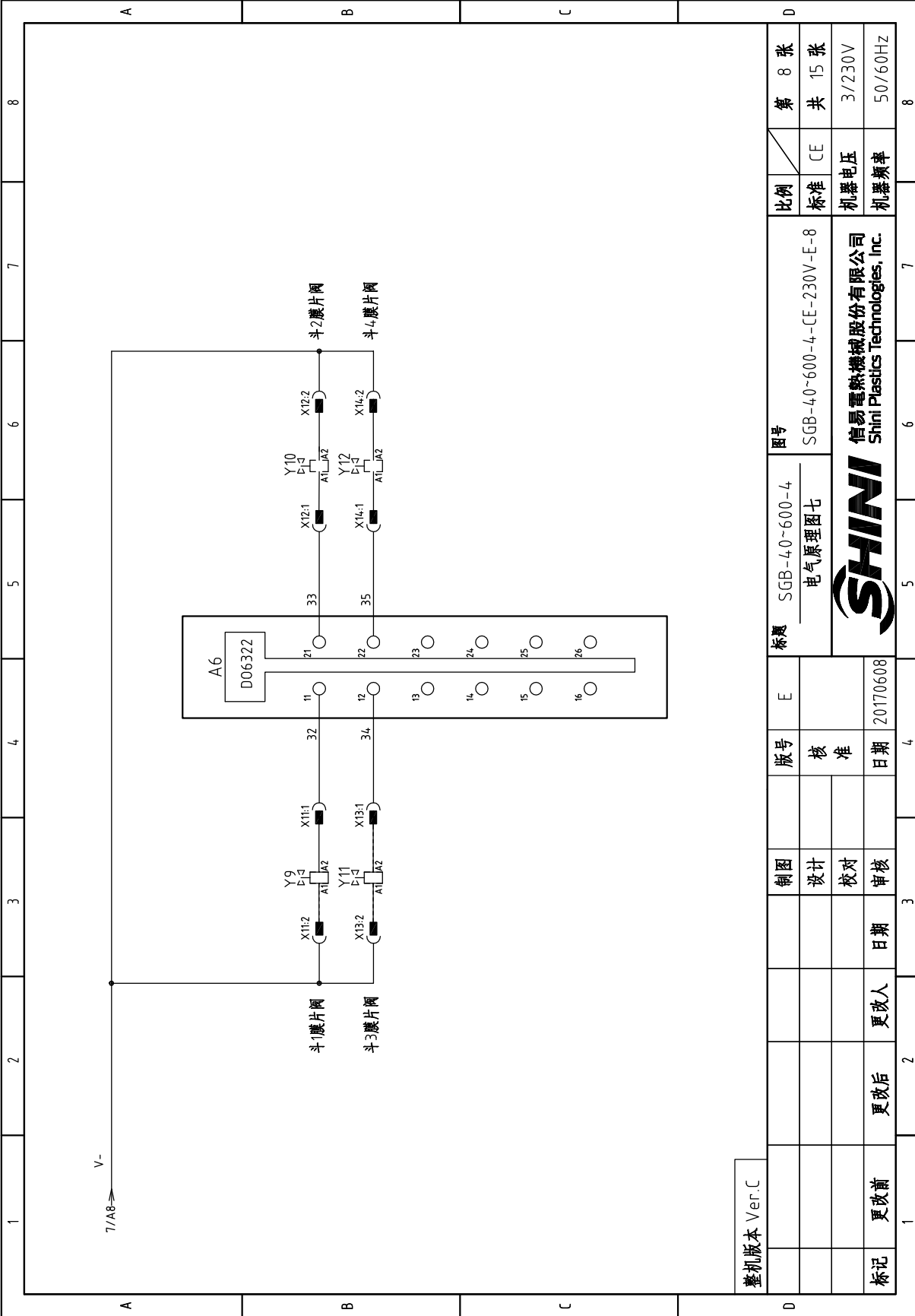
整机版本 Ver.C

标题		SGB-4.0-600-4		图号		第 6 张	
电气原理图五		SGB-4.0-600-4-CE-230V-E-6		比例		共 15 张	
版号		E		标准		CE	
核 准				机器电压		3/230V	
日期		20170608		机器频率		50/60Hz	
制 图				 信易塑料机械股份有限公司 Shini Plastics Technologies, Inc.			
设计							
校 对							
审 核							
日期							
更改后		更改人					
更改前		日期					



整机版本 Ver.C

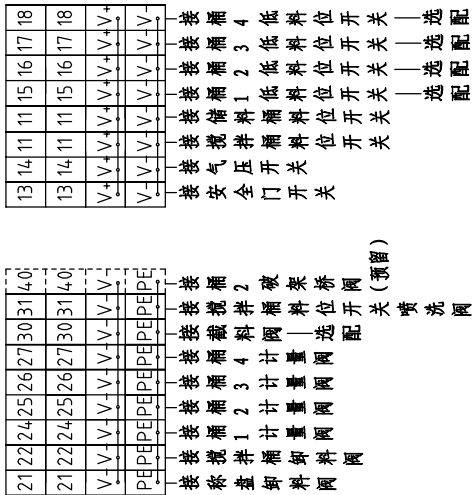
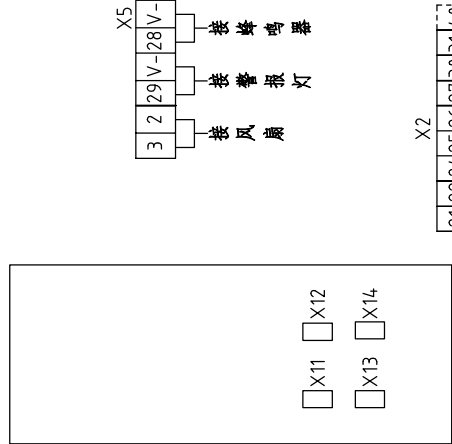
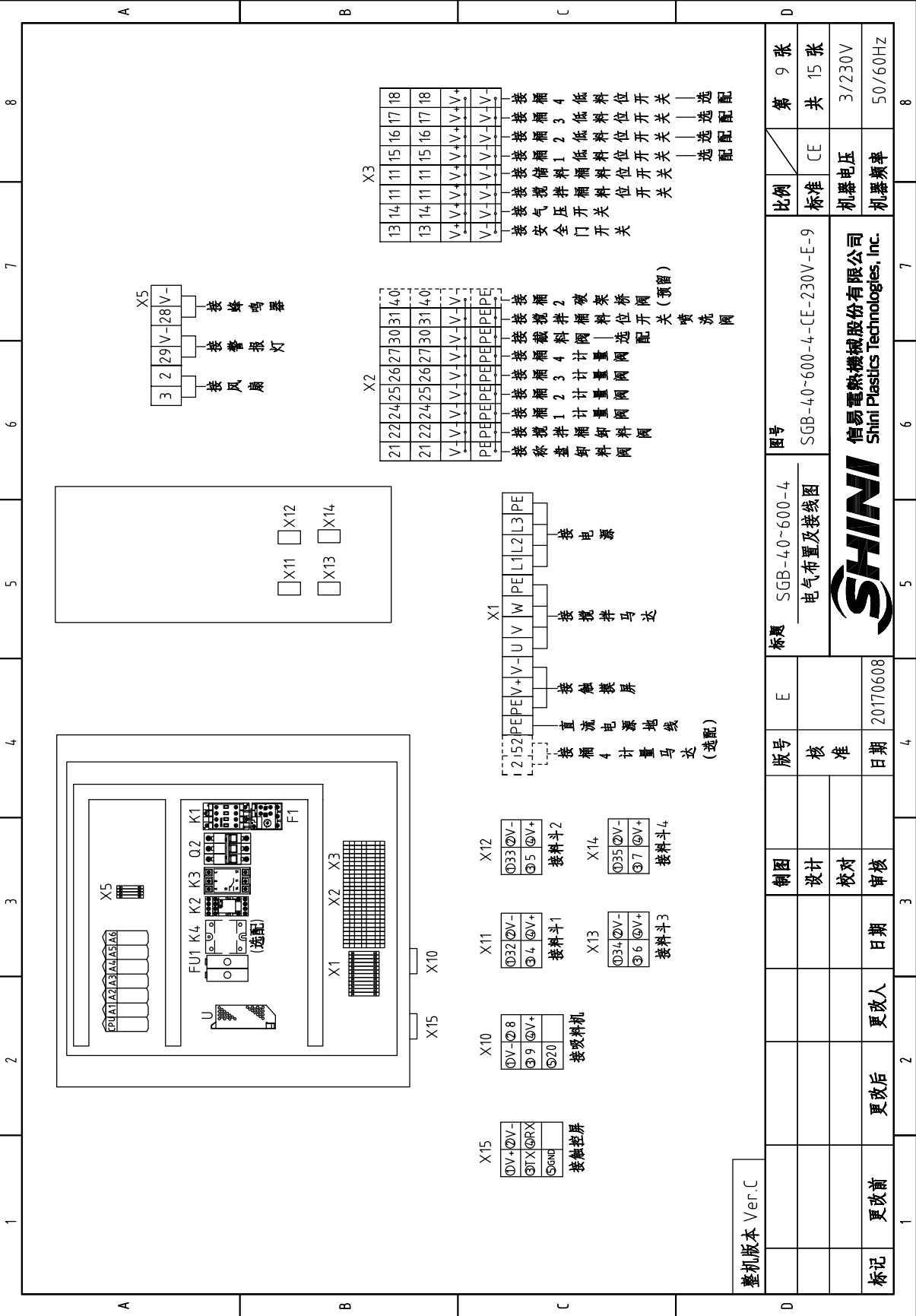
1		2		3		4		5		6		7		8	
A		B		C		D		比例		标准		CE		第 7 张	
A5		E		版号		制图		标题		图号		比例		第 7 张	
CM8281		核 准		SGB-4.0-600-4		设计		SGB-4.0-600-4-CE-230V-E-7		SGB-4.0-600-4-CE-230V-E-7		标准		共 15 张	
11		日期		电气原理图六		校对		信易塑料机械股份有限公司		信易塑料机械股份有限公司		机器电压		3/230V	
12		20170608		日期		审核		Shini Plastics Technologies, Inc.		Shini Plastics Technologies, Inc.		机器频率		50/60Hz	
13		日期		更改后		更改前		日期		更改人		更改后		更改前	
14		日期		更改后		更改前		日期		更改人		更改后		更改前	
15		日期		更改后		更改前		日期		更改人		更改后		更改前	
16		日期		更改后		更改前		日期		更改人		更改后		更改前	
21		日期		更改后		更改前		日期		更改人		更改后		更改前	
22		日期		更改后		更改前		日期		更改人		更改后		更改前	
23		日期		更改后		更改前		日期		更改人		更改后		更改前	
24		日期		更改后		更改前		日期		更改人		更改后		更改前	
25		日期		更改后		更改前		日期		更改人		更改后		更改前	
26		日期		更改后		更改前		日期		更改人		更改后		更改前	



整机版本 Ver.C

制图		版号		标题		图号		比例		第 8 张	
设计		核 准		SGB-4.0~600-4 电气原理图七		SGB-4.0~600-4-CE-230V-E-8		标准		共 15 张	
校对		日期		20170608		SHINI 信易塑料机械股份有限公司 Shini Plastics Technologies, Inc.		机器电压		3/230V	
审核		日期		更改后		更改前		机器频率		50/60Hz	
更改前		更改后		更改人		日期		1		2	
1		2		3		4		5		6	
7		8		9		10		11		12	





整机版本 Ver.C

标记	更改前	更改后	更改人	日期
制图				
设计				
校对				
审核				
批准				
版号				
E				
图号	SGB-4.0-600-4-CE-230V-E-9			
比例	标准	CE	第 9 张	共 15 张
机器电压	3/230V			
机器频率	50/60Hz			

信易塑料机械股份有限公司  
Shini Plastics Technologies, Inc.

1	2		3	4	5	6	7	8	
序号/NO	符号/Symbol	名称/Name	制造商/Manufacturer	型号/Type	规格/Specification	数量/Number	物料编号/Material number	备注/Remark	
A	1	Q1	主电源开关/Main switch	MOELLER	T0-2-1/EA/SVB	16A	YE10021160000		
	2	Q2	断路器/Circuit breakers	TECO	BM-63C 3P	6A	YE40300603000		
	3	S2 S3	电容接近开关/Capacitive proximity switch	IFM	KI 5082	10~36VDC	2	YE15508200000	(1)
	4	S7-S10	电容接近开关/Capacitive proximity switch	IFM	KI 5082	10~36VDC	4	YE15508200000	(1) (2)
	5	S5	安全开关/Safety switch	SCHMERSRC	AZ152VK-1476	AC-15	1	YE16147600100	(1)
	6	S6	压力开关/Pressure switch	FOX	K4-SA02	1~12KG	1	YE15401000000	(1)
B	7	K1	接触器/Contactors	SIEMENS	3RT6015-1AN21	230V 50/60Hz	1	YE00601521000	
	8	K3	相序保护器/Phase sequence protector	CHAO SHI	ABJ-10W	230V	1	YE03103800000	
	9	K2	中间继电器/Middle relay	WEIDMULLER	DRM270024LT	24VDC 12A	1	YE03272400000	
	10	F1	热过载继电器/Overload relays	SIEMENS	3RU6116-1AB0	1.1-1.6A	1	YE01160100000	
	11	FU1	熔断器座/Fuse base	CHINT	RT18-32	2P	1	YE41032200000	
	12		熔断器/Fuse	CHINT	10x38 500V	2A	2	YE46002000100	
	13	U	直流电源/DC power	MEAN WELL	S-100-24	+24V 4.5A	1	YE71102400000	
	14	CPU,A1-A6	4组价秤重量秤机控制器/Controller	B&R	----	----	1	YE80024000100	
	15	HMI	触摸屏/Human-machine interface	SCHNEIDER	GXU3512	24VDC	1	YE80351200100	
	16	H1	蜂鸣器/Buzzer	SHINI	PK-27A	24VDC 50Hz	1	YE84002700000	
C	17	H2	频闪指示灯/Indicator	---	LTE-3051	24VDC 50Hz	1	YE83305100300	
	18	BW1/BW2	称重传感器/Dose transducer	VISHAY	LPS	10VDC 2mV/V	2	----	(1)
	19	X1	端子/Terminal	Honeywell	SK2.5	2.5mm <sup>2</sup>	8	YE60002503200	
	20		端子/Terminal	----	GK2.5PE	2.5mm <sup>2</sup> PE	4	YE60002503400	
	21	X2	端子/Terminal		SK2.5-TL	250V 2.5	7	YE60002503600	
	22	X2	端子/Terminal		SK2.5-TL	250V 2.5	2	YE60002503600	(2)
	23	X3	端子/Terminal		SK2.5-TL	250V 2.5	4	YE60002503600	
	24	X3	端子/Terminal		SK2.5-TL	250V 2.5	4	YE60002503600	(2)
	25	X5	端子/Terminal	----	SK2.5	2.5mm <sup>2</sup>	6	YE60002503200	
	整机版本 Ver.C								
注：(1)表示非电控箱内材料。(2)表示选配件									
D			制图	版号	标题	图号	比例		
			设计	E	SGB-40-4	SGB-40-4-CE-230V-E-10	标准		
			校对	核	电气元件明细表1		CE		
			审核	准			机器电压		
标记	更改前	更改后	更改人	日期	20170608		机器频率	3/230V	
1	2	3	4	5	6	7	8	8	



信易塑料机械股份有限公司  
Shini Plastics Technologies, Inc.

1		2		3		4		5		6		7		8	
序号/NO	符号/Symbol	名称/Name	制造商/Manufacturer	型号/Type	规格/Specification	数量/Number	物料编号/Material number	备注/Remark							
26	X11-X14	重载连接器/Heavy-duty plug-in	SIBAS	HA-004-F	4P 10A	4	YE60000040000								
27	X10 X15	重载连接器/Heavy-duty plug-in	SIBAS	HDC-HQ-005	5P 10A	2	YE680000500000								
28	WS	通讯线/Communication cable	SHINI	----	1.5M 0.5x5C+ 9pin 母头串口	1	----	自制							
29	FM	散热风扇/Cooling fan	----	----	220~230VAC 50/60HZ	1	YM60121200400	(1)							
30	M1	搅拌机马达/Mixing motor	----	0.25kW	230V 50/60HZ	1	----	(1)							
31	Y1 Y3-Y6	电磁阀/Solenoid valve	FESTO	----	24VDC	5	----	(1)							
32	Y2	电磁阀/Solenoid valve	FESTO	----	24VDC	1	----	(1)							
33	Y7-Y8	电磁阀/Solenoid valve	FESTO	----	24VDC	2	----	(1)(2)							
34		电源线/Power cable	----	----	2.5mm <sup>2</sup> x4C	4M	BE51250400450	(1)							
35		电机电源线/Motor cable	----	----	1.5mm <sup>2</sup> x4C	1.5M	YE50150400000	(1)							
36	WS1	超五类网络跳线 1米长/Ethernet line	----	----	----	1.0M	YE90000101600								
		以太网插座/Ethernet connector	----	RJ45F71	----	1	YE64457100000								
A															
B															
C															
D															
整机版本 Ver.C															
注：(1)表示非电控箱内材料。(2)表示选配件															
		制图		版号		E		标题		图号		比例		第 11 张	
		设计		核				SGB-40-4		SGB-40-4-CE-230V-E-11		标准 CE		共 15 张	
		校对		准				电气元件明细表2		SGB-40-4-CE-230V-E-11		机器电压		3/230V	
标记		更改前		更改后		更改人		日期		20170608		机器频率		50/60Hz	
1		2		3		4		5		6		7		8	
								SHINI		信易塑料机械股份有限公司 Shini Plastics Technologies, Inc.					

1	2		3	4	5	6	7	8
序号/NO	符号/Symbol	名称/Name	制造商/Manufacturer	型号/Type	规格/Specification	数量/Number	物料编号/Material number	备注/Remark
1	Q1	主电源开关/Main switch	MOELLER	T0-2-1/EA/SVB	16A	1	YE10021160000	
2	Q2	断路器/Circuit breakers	TECO	BM-63C 3P	6A	1	YE40300603000	
3	S2 S3	电容接近开关/Capacitive proximity switch	IFM	KI 5082	10~36VDC	2	YE15508200000	(1)
4	S7-S10	电容接近开关/Capacitive proximity switch	IFM	KI 5082	10~36VDC	4	YE15508200000	(1) (2)
5	S5	安全开关/Safety switch	SCHMERSRC	AZ152VK-1476	AC-15	1	YE16147600100	(1)
6	S6	压力开关/Pressure switch	FOX	K4-SA02	1~12KG	1	YE15401000000	(1)
7	K1	接触器/Contactors	SIEMENS	3RT6015-1AN21	230V 50/60Hz	1	YE00601521000	
8	K3	相序保护器/Phase sequence protector	CHAO SHI	ABJ-10W	230V	1	YE03103800000	
9	K2	中间继电器/Middle relay	WEIDMULLER	DRM270024LT	24VDC 12A	1	YE03272400000	
10	K4	固态继电器/Relay	CARLO GAVAZZI	RS1A40D40E	20~48VDC	1	YE03404000000	(2)
11	F1	热过载继电器/Overload relays	SIEMENS	3RU6116-1AB0	1.1-1.6A	1	YE01160110000	B
12	FU1	熔断器/Fuse base	CHINT	RT18-32	2P	1	YE41032200000	
13		熔断器/Fuse	CHINT	10x38 500V	2A	2	YE46002000100	
14	U	直流电源/DC power	MEAN WELL	S-100-24	+24V 4.5A	1	YE71102400000	
15	CPU.A1-A6	4组仿希重样料控制器/Controller	B&R	----	----	1	YE80024000100	
16	HMI	触摸屏/Human-machine interface	SCHNEIDER	GXU3512	24VDC	1	YE80351200100	
17	H1	蜂鸣器/Buzzer	SHINI	PK-27A	24VDC 50Hz	1	YE84002700000	
18	H2	新指示灯/Indicator	---	LTE-3051	24VDC 50Hz	1	YE83305100300	
19	BW1 BW2	称重传感器/Dose transducer	VISHAY	LPS	10VDC 2mV/V	2	----	(1)
20	X1	端子/Terminal	Honeywell	SK2.5	2.5mm <sup>2</sup>	8	YE60002503200	
21			----	GK2.5PE	2.5mm <sup>2</sup> PE	4	YE60002503400	
22	X2	端子/Terminal		SK2.5-TL	250V 2.5	7	YE60002503600	
23	X2	端子/Terminal		SK2.5-TL	250V 2.5	2	YE60002503600	(2)
24	X3			SK2.5-TL	250V 2.5	4	YE60002503600	
25	X3			SK2.5-TL	250V 2.5	4	YE60002503600	(2)
整机版本 Ver.C								
注: (1)表示非电控箱内材料, (2)表示选配件								
D			标题 SGB-200-4		图号 SGB-200-4-CE-230V-E-12		比例	
			电气元件明细表1				标准 CE	
			版号 E		SHINI		第 12 张	
			核 准		信易塑料机械股份有限公司 Shini Plastics Technologies, Inc.		共 15 张	
			日期 20170608				机器电压 3/230V	
标记 更改前 更改后 更改人 日期 审核			日期				机器频率 50/60Hz	
1	2	3	4	5	6	7	8	8

1	2		3		4	5		6	7		8
序号/NO	符号/Symbol	名称/Name	制造商/Manufacturer	型号/Type	规格/Specification	数量/Number	物料编号/Material number	备注/Remark			
26	X5	端子/Terminal	----	SK2.5	2.5mm <sup>2</sup>	6	YE60002503200				
27	X11~X14	重载连接器/Heavy-duty plug-in	SIBAS	HA-004-F	4P 10A	4	YE60000040000				
28	X10 X15	重载连接器/Heavy-duty plug-in	SIBAS	HDC-HQ-005	5P 10A	2	YE68000500000				
29	WS	通讯线/Communication cable	SHINI	----	1.5M 0.5×5C+ 9pin 母头串口	1	----		自制		
30	FM	散热风扇/Cooling fan	----	----	220~230VAC 50/60HZ	1	YM60121200400	(1)			
31	M1	搅拌机马达/Mixing motor	----	0.25kW	230V 50/60HZ	1	----	(1)			
32	M2	计量马达/Metering motor	----	0.015kW	230V 50/60HZ	1	----	(1) (2)			
33	Y1 Y3~Y6	电磁阀/Solenoid valve	FESTO	----	24VDC	5	----	(1)			
34	Y2	电磁阀/Solenoid valve	FESTO	----	24VDC	1	----	(1)			
35	Y7~Y8	电磁阀/Solenoid valve	FESTO	----	24VDC	2	----	(1)(2)			
36		电源电缆线/Power cable	----	----	2.5mm <sup>2</sup> ×4C	4M	BE512504.004.50	(1)			
37		电机电缆线/Motor cable	----	----	1.5mm <sup>2</sup> ×4C	1.5M	YE501504.00000	(1)			
38	WS1	超五类网络跳线 1米长/Ethernet line	----	----	----	1.0M	YE90000101600	(1)			
		以太网插壁/Ethernet connector	----	RJ45F71	----	1	YE64457100000				
C											
D											
整机版本 Ver.C					标题 SGB-200-4 电气元件明细表2	图号 SGB-200-4-CE-230V-E-13	比例 标准	第 13 张			
				制图	核 准			CE	共 15 张		
				设计	日期 20170608			机器电压	3/230V		
标记				更改后	更改人	日期	审核	机器频率	50/60Hz		

注：(1)表示非电控箱内材料；(2)表示选配件



信易塑胶机械股份有限公司  
Shini Plastics Technologies, Inc.

1	2		3	4	5	6	7	8
序号/NO	符号/Symbol	名称/Name	制造商/Manufacturer	型号/Type	规格/Specification	数量/Number	物料编号/Material number	备注/Remark
1	Q1	主电源开关/Main switch	MOELLER	T0-2-1/EA/SVB	16A	1	YE10021160000	
2	Q2	断路器/Circuit breakers	TECO	BM-63C 3P	6A	1	YE40300603000	
3	S2 S3	电容接近开关/Capacitive proximity switch	IFM	KI 5082	10~36VDC	2	YE15508200000	(1)
4	S7-S10	电容接近开关/Capacitive proximity switch	IFM	KI 5082	10~36VDC	4	YE15508200000	(1) (2)
5	S5	安全开关/Safety switch	SCHMERSRC	AZ152VK-1476	AC-15	1	YE16147600100	(1)
6	S6	压力开关/Pressure switch	FOX	K4-SA02	1~12KG	1	YE15401000000	(1)
7	K1	接触器/Contactors	SIEMENS	3RT6015-1AN21	230V 50/60Hz	1	YE00601521000	
8	K3	相序保护器/Phase sequence protector	CHAO SHI	ABJ-10W	230V	1	YE03103800000	
9	K2	中间继电器/Middle relay	WEIDMULLER	DRM270024LT	24VDC 12A	1	YE03272400000	
10	K4	固态继电器/Relay	CARLO GAVAZZI	RS1A40D40E	20~48VDC	1	YE03404000000	(2)
11	F1	热过载继电器/Overload relays	SIEMENS	3RU6116-1DB0	2.2~3.2A	1	YE01160220000	B
12	FU1	熔断器/Fuse base	CHINT	RT18-32	2P	1	YE41032200000	
13		熔断器/Fuse	CHINT	10x38 500V	2A	2	YE46002000100	
14	U	直流电源/DC power	MEAN WELL	S-100-24	+24V 4.5A	1	YE71102400000	
15	CPU.A1-A6	4组仿希重样料机控制器/Controller	B&R	----	----	1	YE80024000100	
16	HMI	触摸屏/Human-machine interface	SCHNEIDER	GXU3512	24VDC	1	YE80351200100	
17	H1	蜂鸣器/Buzzer	SHINI	PK-27A	24VDC 50Hz	1	YE84002700000	
18	H2	新现指示灯/Indicator	---	LTE-3051	24VDC 50Hz	1	YE83305100300	
19	BW1 BW2	称重传感器/Dose transducer	VISHAY	LPS	10VDC 2mV/V	2	----	(1)
20	X1	端子/Terminal	Honeywell	SK2.5	2.5mm <sup>2</sup>	8	YE60002503200	
21			----	GK2.5PE	2.5mm <sup>2</sup> PE	4	YE60002503400	
22	X2	端子/Terminal		SK2.5-TL	250V 2.5	7	YE60002503600	
23	X2	端子/Terminal		SK2.5-TL	250V 2.5	2	YE60002503600	(2)
24	X3	端子/Terminal		SK2.5-TL	250V 2.5	4	YE60002503600	
25	X3	端子/Terminal		SK2.5-TL	250V 2.5	4	YE60002503600	(2)
整机版本 Ver.C								
注: (1)表示非电控箱内材料; (2)表示选配件								
D		制图		版号	标题	图号		比例
		设计		E	SGB-600-4	SGB-600-4-CE-230V-E-14		标准
		校对		核	电气元件明细表1		CE	第 14 张
		审核		准	SHINI		机器电压	共 15 张
标记		更改前	更改后	日期	更改人	日期	20170608	3/230V
					SHINI		机器频率	50/60Hz
					信易塑料机械股份有限公司 Shini Plastics Technologies, Inc.			8

1		2		3		4		5		6		7		8		
序号/NO	符号/Symbol	名称/Name	制造商/Manufacturer	型号/Type	规格/Specification	数量/Number	物料编号/Material number	备注/Remark								
26	X5	端子/Terminal	----	SK2.5	2.5mm <sup>2</sup>	6	YE60002503200									
27	X11~X14	重载连接器/Heavy-duty plug-in	SIBAS	HA-004-F	4P 10A	4	YE60000040000									
28	X10 X15	重载连接器/Heavy-duty plug-in	SIBAS	HDC-HQ-005	5P 10A	2	YE68000500000									
29	WS	通讯线/Communication cable	SHINI	----	1.5M 0.5x5C+ 9pin 母头串口	1	----	自制								
30	FM	散热风扇/Cooling fan	----	----	220~230VAC 50/60HZ	1	YM60121200400	(1)								
31	M1	搅拌机马达/Mixing motor	----	0.55kW	230V 50/60HZ	1	----	(1)								
32	M2	计量马达/Metering motor	----	0.015kW	230V 50/60HZ	1	----	(1) (2)								
33	Y1 Y3~Y6	电磁阀/Solenoid valve	FESTO	----	24VDC	5	----	(1)								
34	Y2	电磁阀/Solenoid valve	FESTO	----	24VDC	1	----	(1)								
35	Y7~Y8	电磁阀/Solenoid valve	FESTO	----	24VDC	2	----	(1)(2)								
36		电源电缆线/Power cable	----	----	2.5mm <sup>2</sup> x4C	4M	BE512504.004.50	(1)								
37		电机电缆线/Motor cable	----	----	1.5mm <sup>2</sup> x4C	1.5M	YE501504.00000	(1)								
38	WS1	超五类网络跳线 1米长/Ethernet line	----	----	----	1.0M	YE90000101600	(1)								
		以太网插座/Ethernet connector	----	RJ45F71	----	1	YE64457100000									
注：(1)表示非电控箱内材料，(2)表示选配件																
整机版本 Ver.C			标题 SGB-600-4		图号 SGB-600-4-CE-230V-E-15		比例		第 15 张							
			电气元件明细表2				标准 CE		共 15 张							
制图			E				SHINI		机器电压 3/230V							
设计			核				信易塑料机械股份有限公司		机器频率 50/60Hz							
校对			准				Shini Plastics Technologies, Inc.									
日期			日期		20170608											
更改前			更改后		更改人		审核									
1			2		3		4		5		6		7		8	