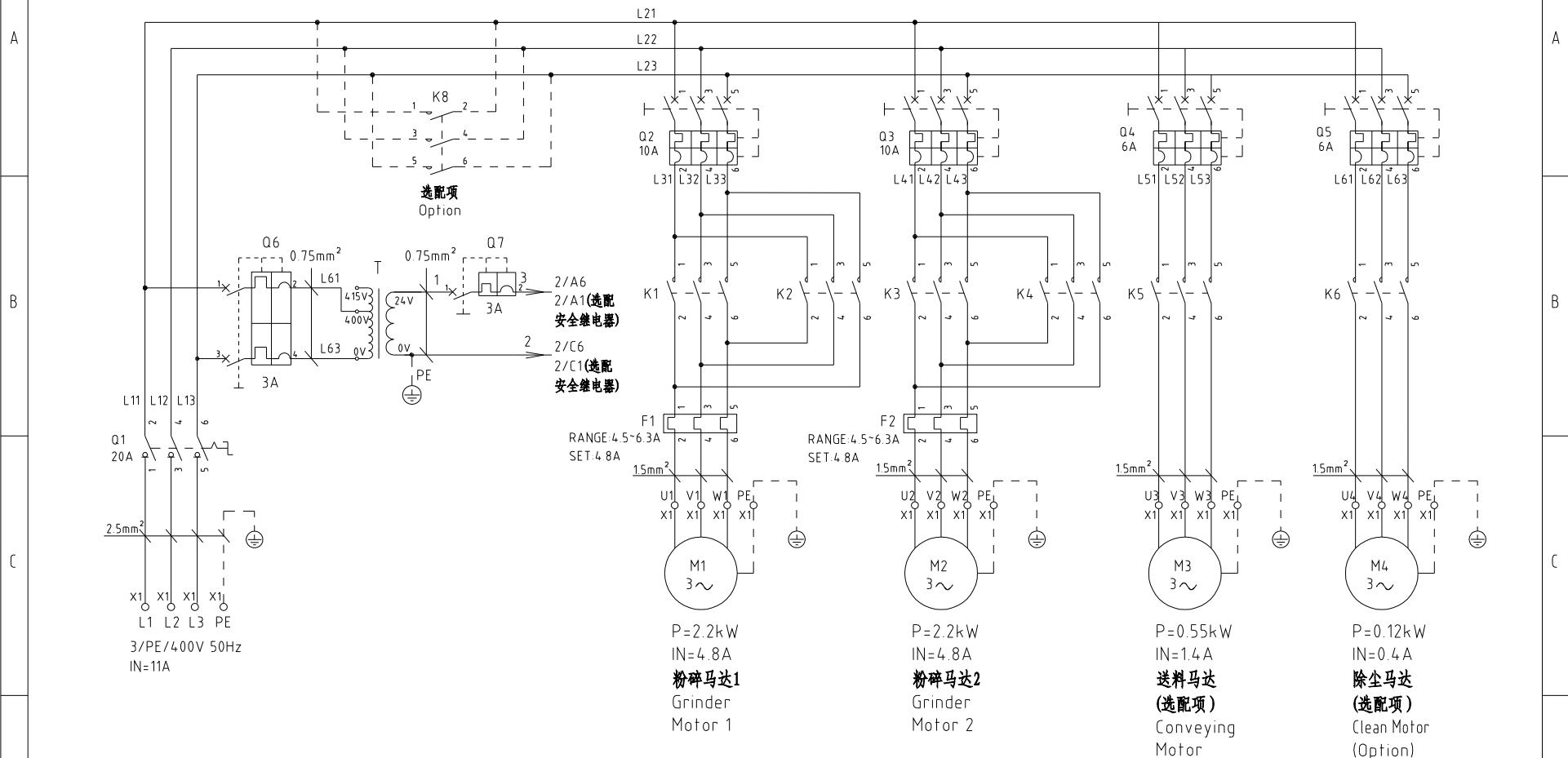



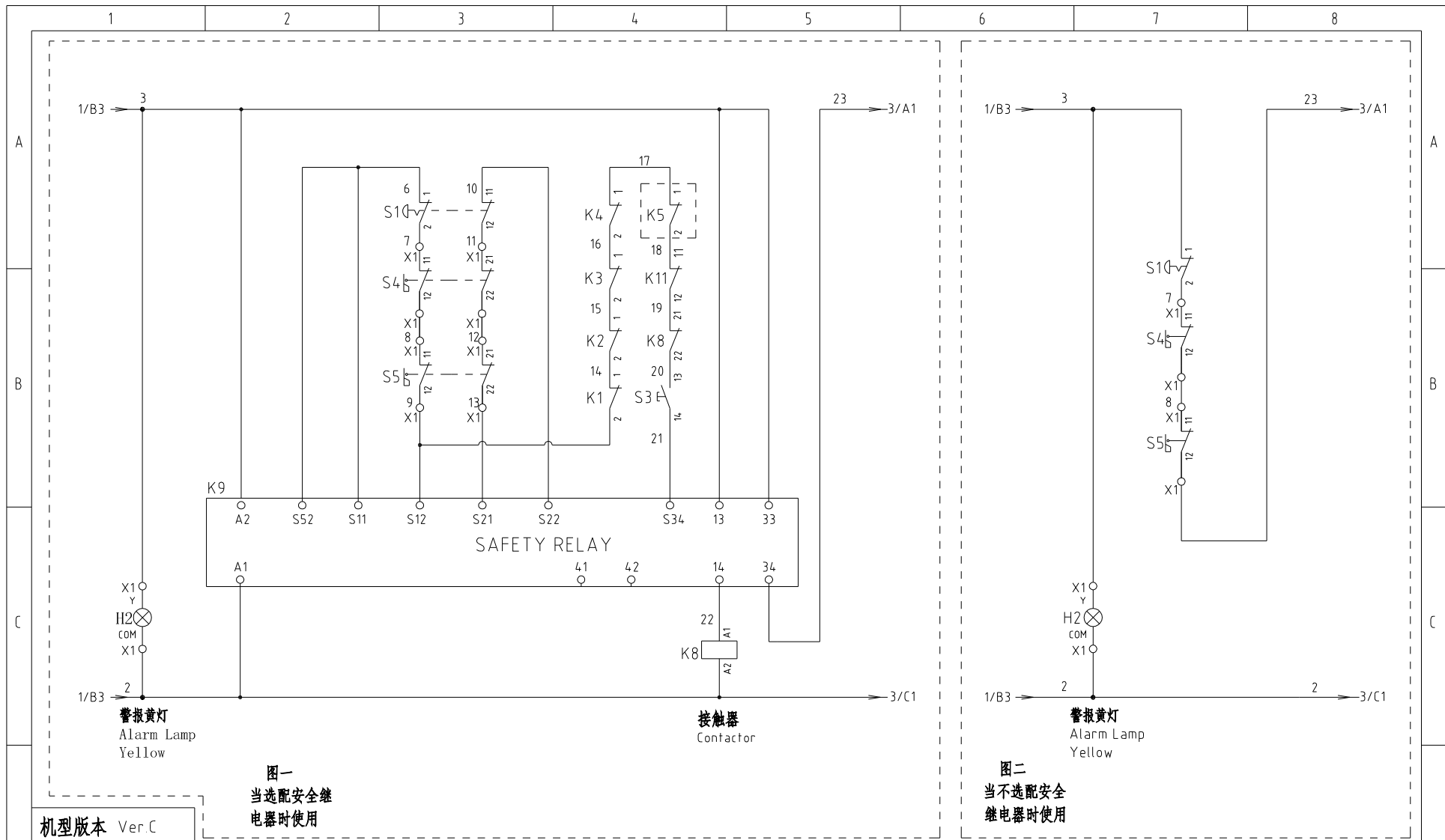
1 2 3 4 5 6 7 8



机型版本 Ver.C

					制图	版号	F	标题	SG-2436T	图号	比例	第 1 张
					设计	核准		主电路图		SG-2436T-CE-400V-F-1	标准	共 6 张
					校对	日期		 信易电热机械股份有限公司 Shini Plastics Technologies, Inc.	机器电压	3φ400V	机器频率	50Hz
标记	更改前	更改后	更改人	日期	审核	日期	20210615					

1 2 3 4 5 6 7 8



机型版本 Ver.C

					制图	版号	F	标题	SG-2436T	图号	比例	第 2 张
					设计	核		控制电路图一	SG-2436T-CE-400V-F-2	标准	CE	共 6 张
					校对	准		 信易电热机械股份有限公司 Shini Plastics Technologies, Inc.	机器电压	3φ400V		
标记	更改前	更改后	更改人	日期	审核	日期	20210615		机器频率	50Hz		

1

2

3

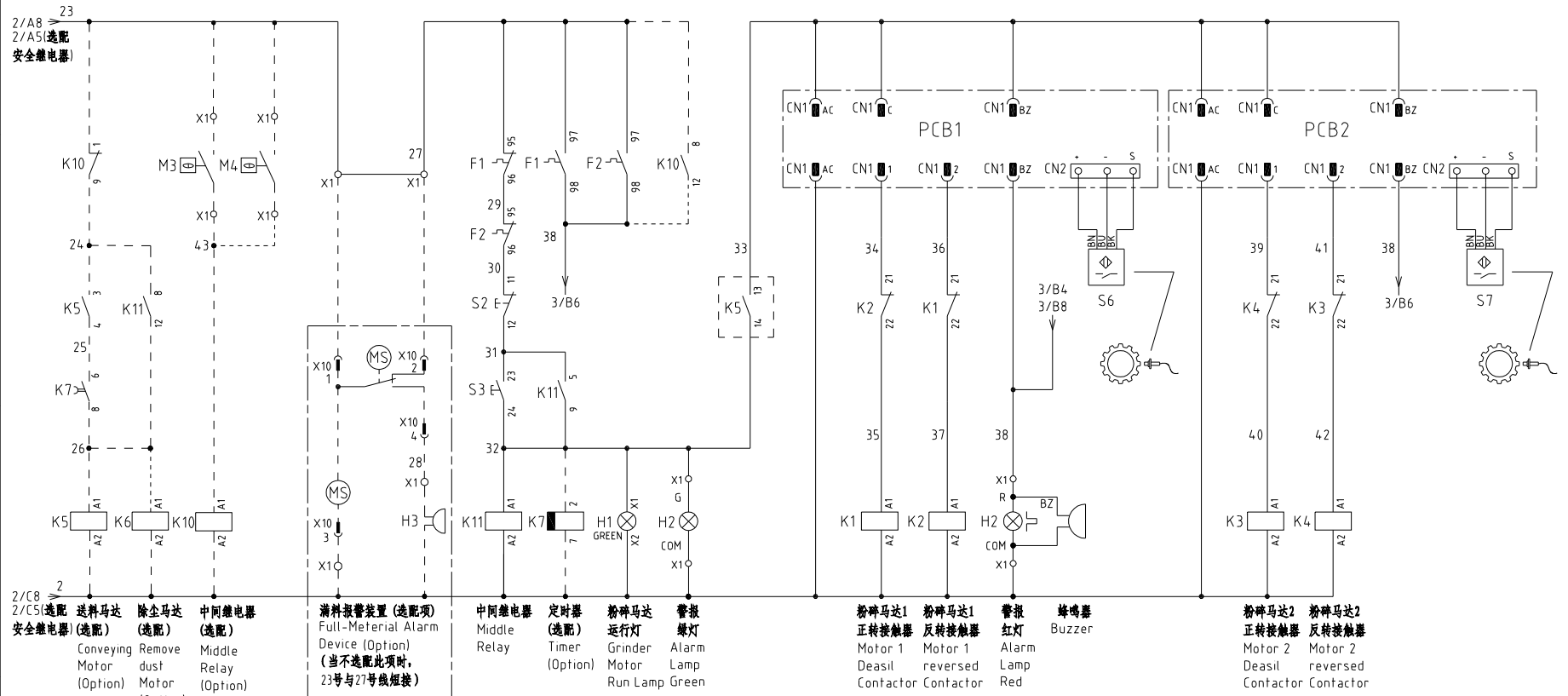
4

5

6

7

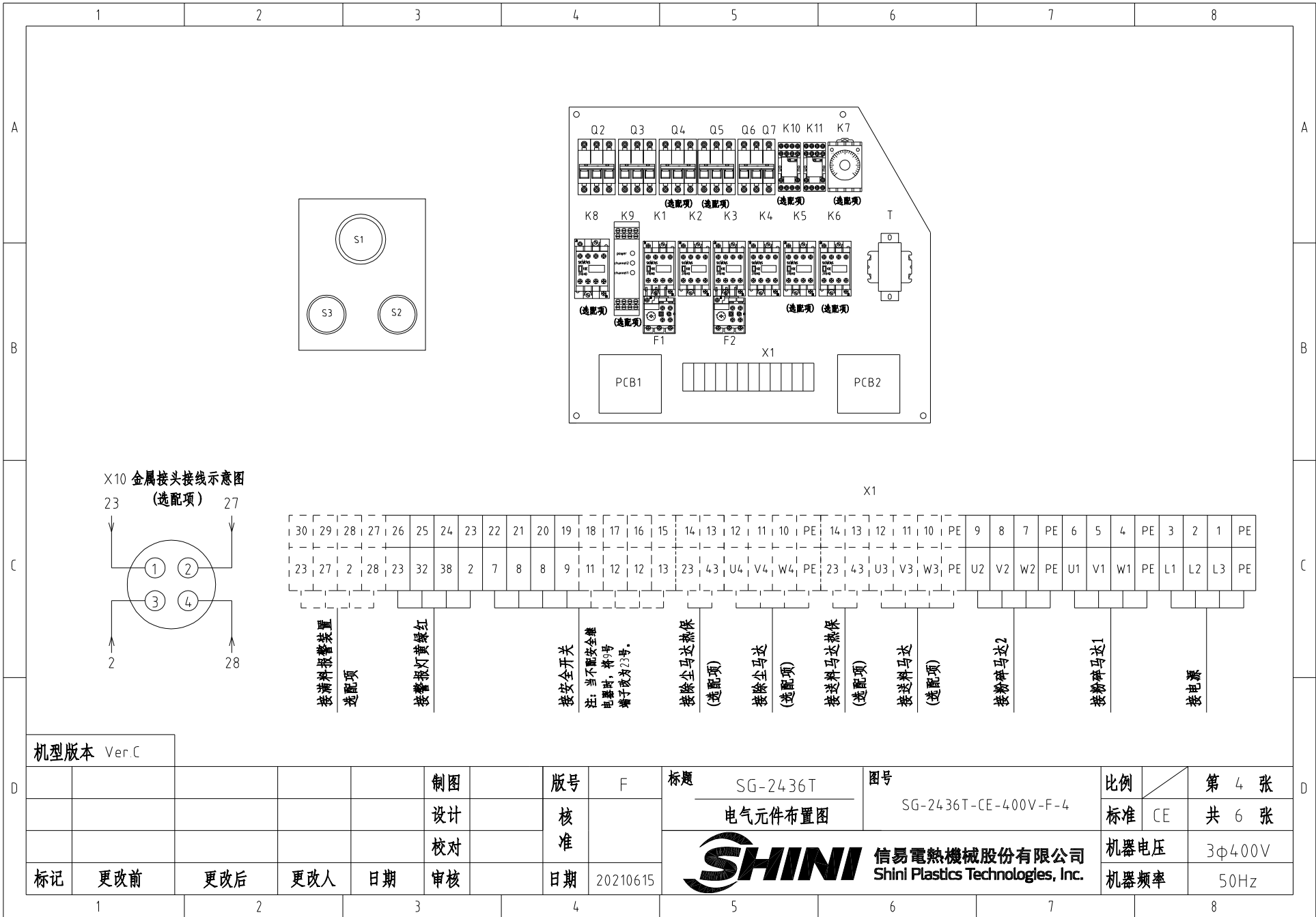
8



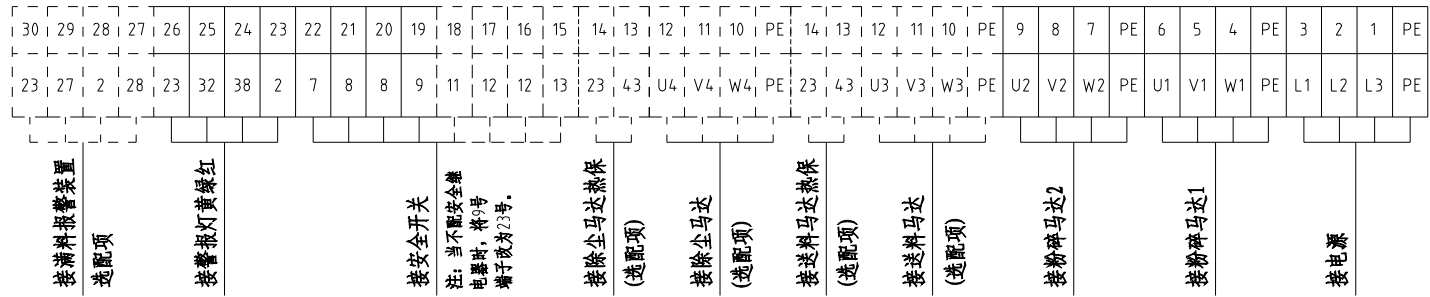
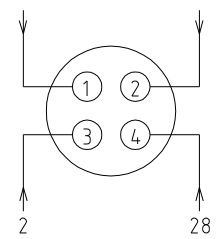
机型版本 Ver.C

D					制图	版号	F	标题	SG-2436T	图号	比例	第 3 张
					设计	核准		控制电路图二	SG-2436T-CE-400V-F-3	标准	CE	共 6 张
					校对	核准		信易电热机械股份有限公司 Shini Plastics Technologies, Inc.	机器电压	3φ400V		
	标记	更改前	更改后	更改人	日期	审核	日期		20210615	机器频率	50Hz	

1 2 3 4 5 6 7 8



X10 金属接头接线示意图
(选配项)



机型版本 Ver.C

					制图	版号	F	标题	SG-2436T	图号	比例	第 4 张	
					设计	核		电气元件布置图	SG-2436T-CE-400V-F-4		标准	CE	共 6 张
					校对	准		信易电热机械股份有限公司 Shini Plastics Technologies, Inc.	机器电压	3φ400V			
标记	更改前	更改后	更改人	日期	审核	日期	20210615		机器频率	50Hz			

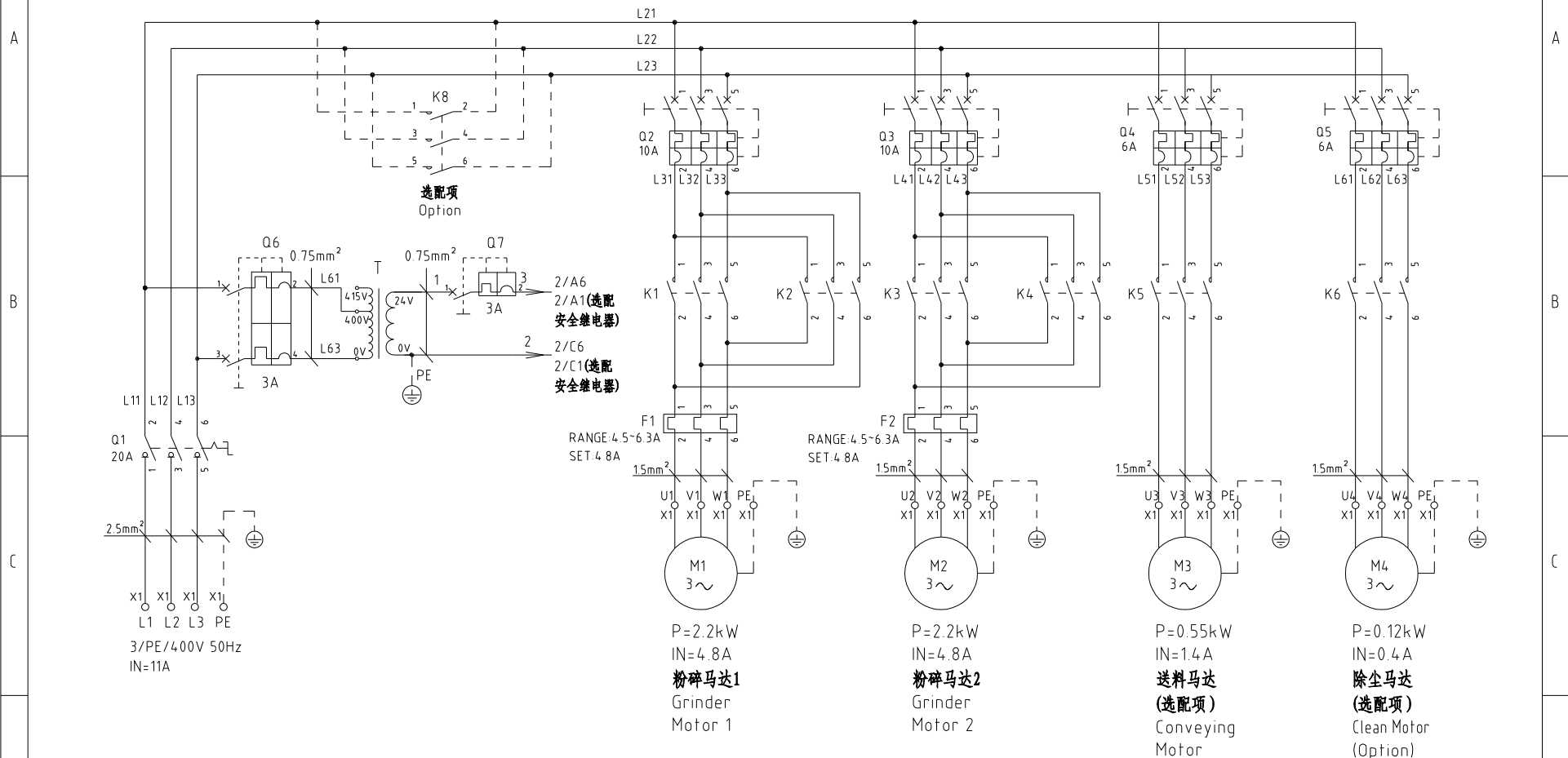
1	2	3	4	5	6	7	8		
序号/NO	符号/Symbol	名称/Name	制造商/Manufacturer	型号/Type	规格/Specification	数量/Number	物料编号/Material number	备注/Remark	
1	Q1	主电源开关/Main switch	MOELLER	T0-2-1/EA/SVB	20A	1	YE10021160000	(1)	
2	Q2 Q3	断路器/Circuit breakers	TECO	BM-63C/3P	10A	2	YE40301003000		
3	Q4	断路器/Circuit breakers	TECO	BM-63C/3P	6A	1	YE40300603000	(2)	
4	Q5	断路器/Circuit breakers	TECO	BM-63C/3P	6A	1	YE40300603000	(3)新增	
5	Q6	断路器/Circuit breakers	TECO	BM-63C/2003S 2P	3A	1	YE40200203000		
6	Q7	断路器/Circuit breakers	TECO	BM-63C/1003S 1P	3A	1	YE40100203000		
7	K1 K2 K3 K4	接触器/Contactors	SIEMENS	3RT6016-1AB02	24VAC 50/60Hz	4	YE00601602600		
8		辅助触点/Auxiliary contact terminal	SIEMENS	3RH6911-1HA11	1NC+1NO	4	YE00691100100	(5)	
9	K5	接触器/Contactors	SIEMENS	3RT6016-1AB01	24VAC 50/60Hz	1	YE00601602500	(2)删除	
10	K5	接触器/Contactors	SIEMENS	3RT6015-1AB01	24VAC 50/60Hz	1	YE00601502500	(2)新增	
11		辅助触点/Auxiliary contact terminal	SIEMENS	3RH6911-1HA11	1NC+1NO	1	YE00691100100	(2)	
12	K6	接触器/Contactors	SIEMENS	3RT6015-1AB01	24VAC 50/60Hz	1	YE00601502500	(3)新增	
13	K7	时间继电器/Timer relay	YUYUN	TRF-N	24VAC	1	YE86032400000	(2)(3)新增	
14	K8	接触器/Contactor	SIEMENS	3RT6018-1AB02	24VAC 50/60Hz	1	YE00601802600	(5)	
15	K9	安全继电器/Safety relay	PILZ	PN0Z X2 8P	24VAC/DC	1	YE04023000000	(5)	
16	K10	中间继电器	HoneyWell	GR-2C-AC24V	24VAC	1	YE03022400300	(2)(3)新增	
17	K11	中间继电器/Middle relay	HoneyWell	GR-4C-AC24V	24VAC	1	YE03042400300		
18	F1 F2	热过载继电器/Overload relay	SIEMENS	3RU6116-1GB0	4.5-6.32A	2	YE01160450000		
19	T	变压器/Transformer	BAIYUN	IN=400V/415V OUT=24V	120VA	1	YE70040006600		
20	PCB1 PCB2	微电脑板/PCB	YUYUN	AC-01	24VAC	2	YE80012400600		
21	X1	端子排/Terminal board	HoneyWell	SK2 5	2.5mm ²	17	YE60002503200		
22			HoneyWell	GK2 5 PE	2.5mm ² PE	3	YE60002503400		
23			HoneyWell	SK2 5	2.5mm ²	5	YE60002503200	(2)	
24			HoneyWell	GK2 5 PE	2.5mm ² PE	1	YE60002503400	(2)	
25			HoneyWell	SK2 5	2.5mm ²	5	YE60002503200	(3)新增	
机型版本 Ver.C		注: (1)表示非电控箱内材料; (2)表示风机送料选配件; (3)表示除尘风机选配件; (4)表示满料报警装置选配件; (5)表示安全继电器选配件。							
			制图	版号	F	标题	图号	比例	第 5 张
			设计	核		SG-2436T	SG-2436T-CE-400V-F-5	标准	CE
			校对	准		电气元件明细表一		机器电压	3φ400V
标记	更改前	更改后	更改人	日期	审核	日期	20210615	机器频率	50Hz
1	2	3	4	5	6	7	8		




信易电热机械股份有限公司
Shini Plastics Technologies, Inc.

1	2		3	4	5	6	7	8
序号/NO	符号/Symbol	名称/Name	制造商/Manufacturer	型号/Type	规格/Specification	数量/Number	物料编号/Material number	备注/Remark
26			HoneyWell	GK2 5 PE	2.5mm ² PE	1	YE60002503400	(3) 新增
27			HoneyWell	SK2 5	2.5mm ²	4	YE60002503200	(4)
28			HoneyWell	SK2 5	2.5mm ²	4	YE60002503200	(5)
29	X10	金属接头/Metal tie in	SHINI	254-P/R公	250V 4P	1	YE68025400000	(1)(4)
30			SHINI	254-P/R母	250V 4P	1	YE68025400100	(1)(4)
31	S1	急停按钮/Emergency stop button	SCHNEIDER	XB2BS542C	400VAC	1	YE11254200000	(1)
32		触点块/Contact block	SCHNEIDER	ZB2BE102C	1NC	1	YE00210203100	(1)(5)
33	S2	停止按钮/Stop button	SCHNEIDER	XB2BA22C	400VAC	1	YE11222000000	(1)
34	S3 H1	启动按钮/start button	SCHNEIDER	XB2BW33B1C	24VAC	1	YE11233100000	(1)
35		触点块/Contact block	SCHNEIDER	ZB2BE101C	1NO	1	YE00210103100	(1)(5)
36	S4 S5	安全开关/Safety switch	SCHMERSAL	AZ 152VK-1476	AC-15	2	YE16147600100	(1)
37	S4 S5	安全开关/Safety switch	SCHMERSAL	AZ16-02ZVRK-M16-1476-1	250V 3A	2	YE16147600000	(1)(5)
38	S6 S7	传感器/Sensor	DELING	DL-12	24VDC NPN	2	YE15122400000	(1)
39	H2	三色警报灯/Indicate lamp	SHINI	红绿黄优先顺序+蜂鸣器	24VAC	1	BL90002401520	(1)
40	H3	蜂鸣器/Buzzer	TEND	EA-2	24VAC	1	YE84240200000	(1)(4)
41	MS	料位开关/Level sensor	SIPAI	SR-80	24VAC 50/60Hz	1	YE15802400100	(1)(4)
42	M1 M2	粉碎马达/Grinder motor	SEW	2.2kW	400V 50Hz	2	-----	(1)
43	M3	送料马达/Conveying motor	SHINI	0.55kW	400V 50Hz	1	-----	(1)(2)
44	M4	除尘风机/Dust Blower	SHINI	0.12kW	400V 50Hz	1	-----	(1)(3) 新增
机型版本 Ver.C		注：(1)表示非电控箱内材料；(2)表示风机送料选配件；(3)表示除尘风机选配件；(4)表示满料报警装置选配件；(5)表示安全继电器选配件。						
			制图	版号 F	标题 SG-2436T	图号	比例	第 6 张
			设计	核 准	电气元件明细表二	SG-2436T-CE-400V-F-6	标准 CE	共 6 张
			校对			信易電熱機械股份有限公司 Shini Plastics Technologies, Inc.	机器电压	3φ400V
标记	更改前	更改后	更改人	日期			20210615	机器频率
1	2	3	4	5	6	7	8	

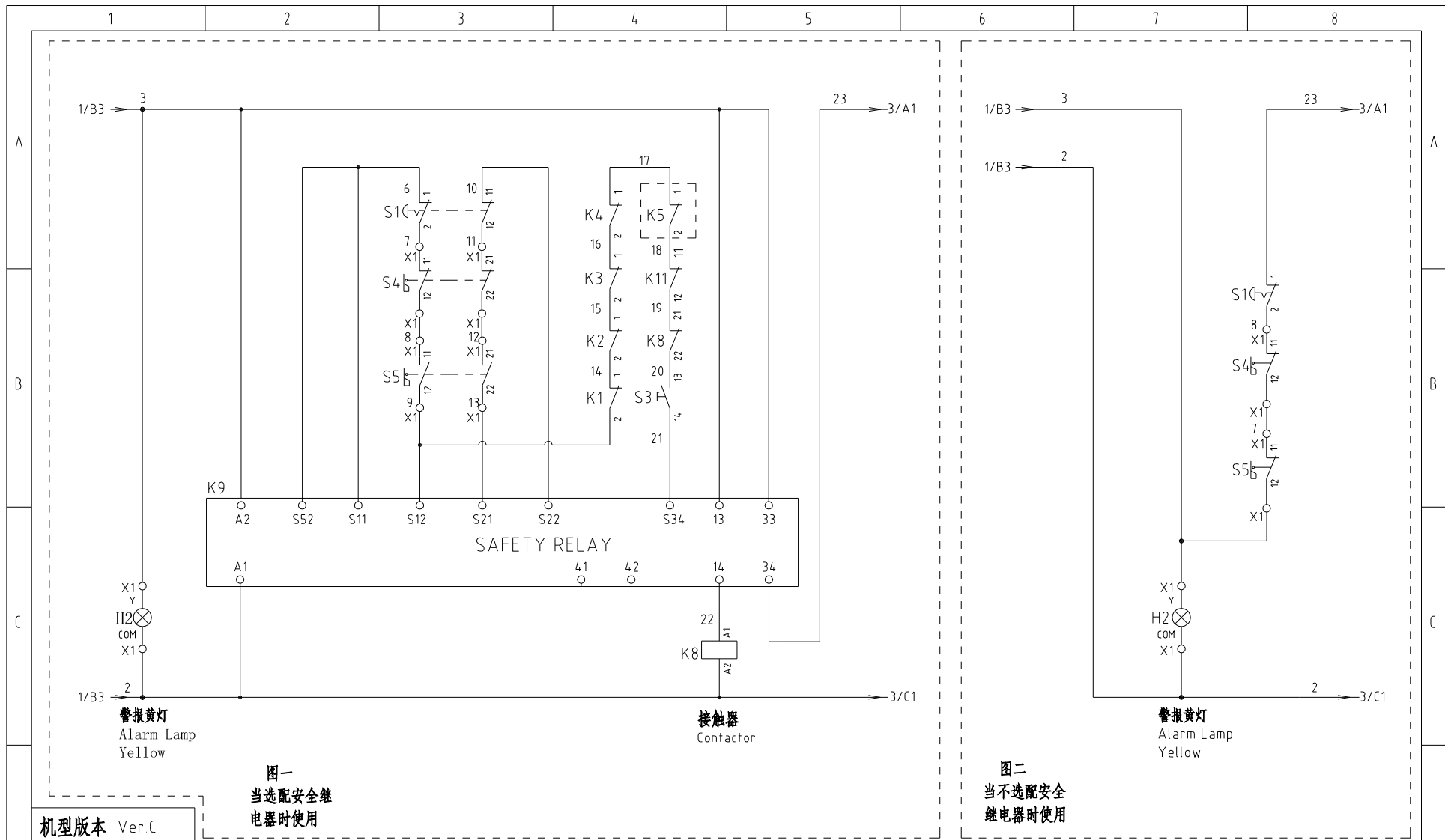
1 2 3 4 5 6 7 8



机型版本 Ver.C

					制图	版号	F	标题	SG-2446T	图号	比例	第 1 张
					设计	核准		主电路图		SG-2446T-CE-400V-F-1	标准	共 6 张
					校对	日期		 信易电热机械股份有限公司 Shini Plastics Technologies, Inc.	机器电压		3φ400V	
标记					更改前	更改后	更改人		日期	20210615	机器频率	

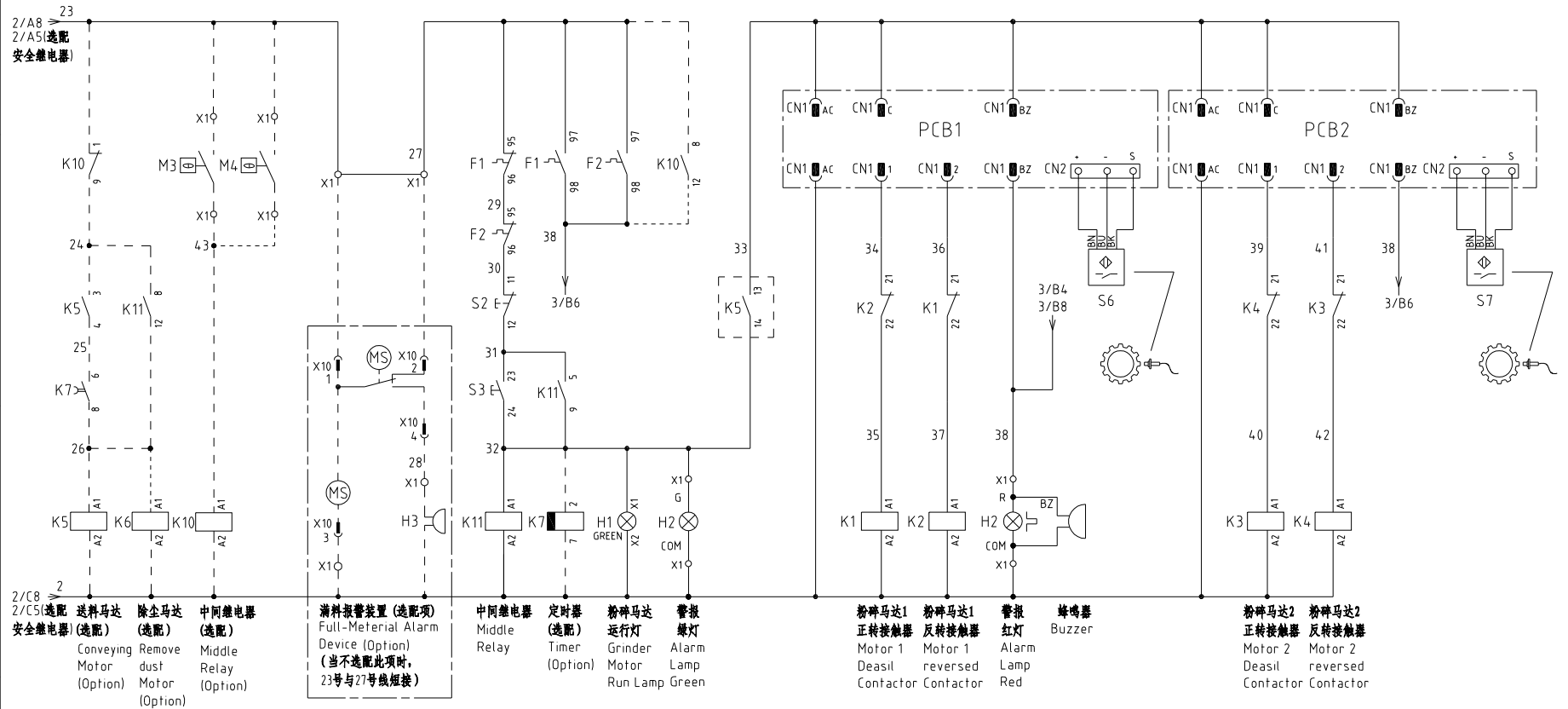
1 2 3 4 5 6 7 8




机型版本 Ver.C

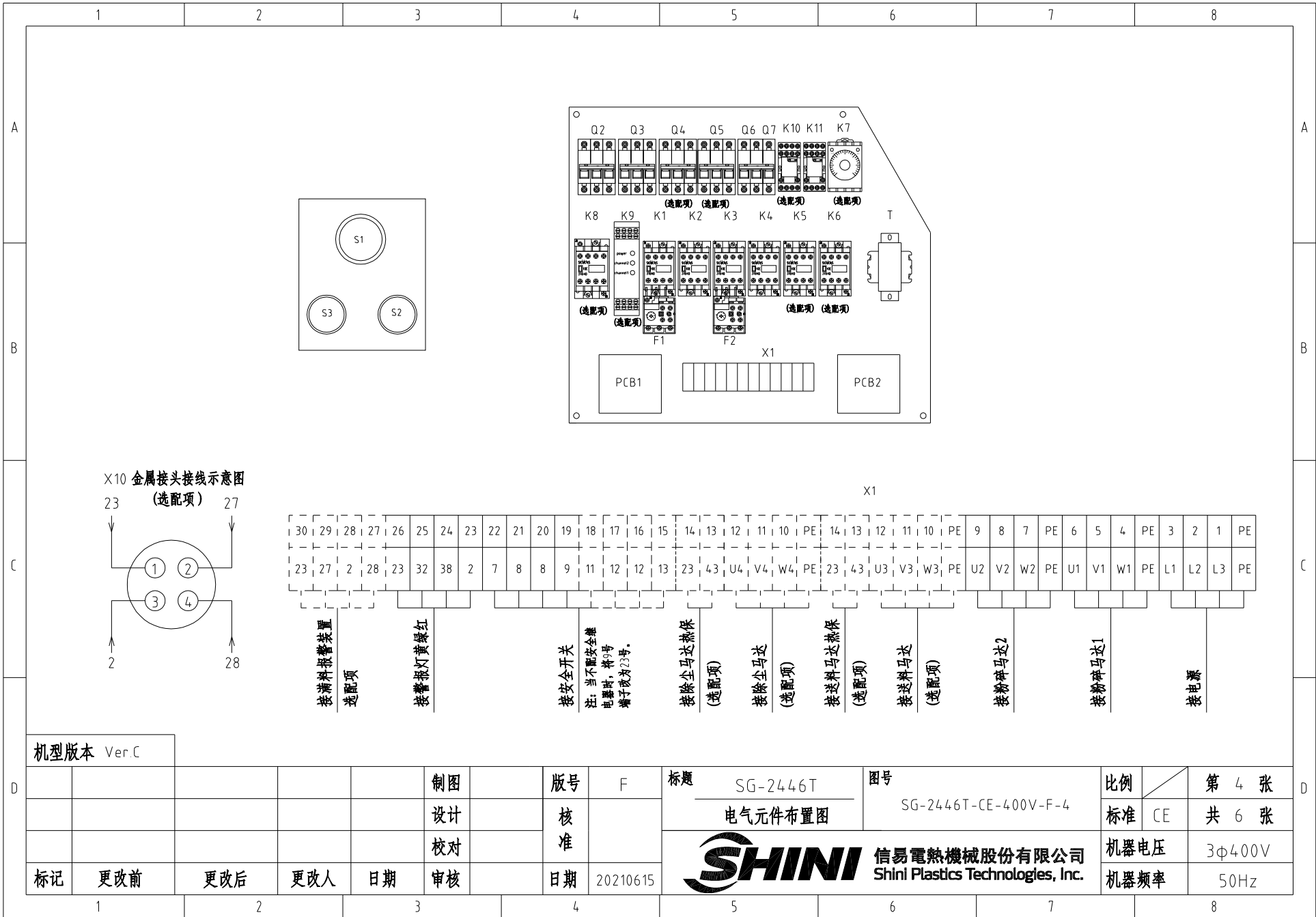
					制图	版号	F	标题	SG-2446T	图号	比例	第 2 张
					设计	核		控制电路图一	SG-2446T-CE-400V-F-2	标准	CE	共 6 张
					校对	准		 信易电热机械股份有限公司 Shini Plastics Technologies, Inc.	机器电压	3φ400V		
标记	更改前	更改后	更改人	日期	审核	日期	20210615		机器频率	50Hz		

1 2 3 4 5 6 7 8




机型版本 Ver.C

					制图	版号	F	标题	SG-2446T	图号	比例	第 3 张	
					设计	核准		控制电路图二	SG-2446T-CE-400V-F-3		标准	CE	共 6 张
					校对	核准		 信易电热机械股份有限公司 Shini Plastics Technologies, Inc.	机器电压	3φ400V			
标记	更改前	更改后	更改人	日期	审核	日期	20210615		机器频率	50Hz			



机型版本 Ver.C

					制图	版号	F	标题	SG-2446T	图号	比例		第 4 张
					设计	核		电气元件布置图	SG-2446T-CE-400V-F-4		标准	CE	共 6 张
					校对	准		信易电热机械股份有限公司 Shini Plastics Technologies, Inc.	机器电压	3φ400V			
标记	更改前	更改后	更改人	日期	审核	日期	20210615		机器频率	50Hz			

1	2	3	4	5	6	7	8	
序号/NO	符号/Symbol	名称/Name	制造商/Manufacturer	型号/Type	规格/Specification	数量/Number	物料编号/Material number	备注/Remark
1	Q1	主电源开关/Main switch	MOELLER	T0-2-1/EA/SVB	20A	1	YE10021160000	(1)
2	Q2 Q3	断路器/Circuit breakers	TECO	BM-63C/3P	10A	2	YE40301003000	
3	Q4	断路器/Circuit breakers	TECO	BM-63C/3P	6A	1	YE40300603000	(2)
4	Q5	断路器/Circuit breakers	TECO	BM-63C/3P	6A	1	YE40300603000	(3)新增
5	Q6	断路器/Circuit breakers	TECO	BM-63C/2003S 2P	3A	1	YE40200203000	
6	Q7	断路器/Circuit breakers	TECO	BM-63C/1003S 1P	3A	1	YE40100203000	
7	K1 K2 K3 K4	接触器/Contactors	SIEMENS	3RT6016-1AB02	24VAC 50/60Hz	4	YE00601602600	
8		辅助触点/Auxiliary contact terminal	SIEMENS	3RH6911-1HA11	1NC+1NO	4	YE00691100100	(5)
9	K5	接触器/Contactors	SIEMENS	3RT6016-1AB01	24VAC 50/60Hz	1	YE00601602500	(2)删除
10	K5	接触器/Contactors	SIEMENS	3RT6015-1AB01	24VAC 50/60Hz	1	YE00601502500	(2)新增
11		辅助触点/Auxiliary contact terminal	SIEMENS	3RH6911-1HA11	1NC+1NO	1	YE00691100100	(2)
12	K6	接触器/Contactors	SIEMENS	3RT6015-1AB01	24VAC 50/60Hz	1	YE00601502500	(3)新增
13	K7	时间继电器/Timer relay	YUYUN	TRF-N	24VAC	1	YE86032400000	(2)(3)新增
14	K8	接触器/Contactor	SIEMENS	3RT6018-1AB02	24VAC 50/60Hz	1	YE00601802600	(5)
15	K9	安全继电器/Safety relay	PILZ	PN0Z X2 8P	24VAC/DC	1	YE04023000000	(5)
16	K10	中间继电器	HoneyWell	GR-2C-AC24V	24VAC	1	YE03022400300	(2)(3)新增
17	K11	中间继电器/Middle relay	HoneyWell	GR-4C-AC24V	24VAC	1	YE03042400300	
18	F1 F2	热过载继电器/Overload relay	SIEMENS	3RU6116-1GB0	4.5-6.32A	2	YE01160450000	
19	T	变压器/Transformer	BAIYUN	IN=400V/415V OUT=24V	120VA	1	YE70040006600	
20	PCB1 PCB2	微电脑板/PCB	YUYUN	AC-01	24VAC	2	YE80012400600	
21	X1	端子排/Terminal board	HoneyWell	SK2 5	2.5mm ²	17	YE60002503200	
22			HoneyWell	GK2 5 PE	2.5mm ² PE	3	YE60002503400	
23			HoneyWell	SK2 5	2.5mm ²	5	YE60002503200	(2)
24			HoneyWell	GK2 5 PE	2.5mm ² PE	1	YE60002503400	(2)
25			HoneyWell	SK2 5	2.5mm ²	5	YE60002503200	(3)新增
机型版本 Ver.C		注: (1)表示非电控箱内材料; (2)表示风机送料选配件; (3)表示除尘风机选配件; (4)表示满料报警装置选配件; (5)表示安全继电器选配件。						
			制图	版号 F	标题 SG-2446T	图号	比例	第 5 张
			设计	核 准	电气元件明细表一	SG-2446T-CE-400V-F-5	标准 CE	共 6 张
			校对		 信易電熱機械股份有限公司 Shini Plastics Technologies, Inc.	机器电压	3φ400V	
标记	更改前	更改后	更改人	日期		20210615	机器频率	50Hz
1	2	3	4	5	6	7	8	

1		2		3		4		5		6		7		8	
序号/NO	符号/Symbol	名称/Name		制造商/Manufacturer		型号/Type		规格/Specification		数量/Number	物料编号/Material number		备注/Remark		
26				HoneyWell		GK2 5 PE		2.5mm ² PE		1	YE60002503400		(3) 新增		
27				HoneyWell		SK2 5		2.5mm ²		4	YE60002503200		(4)		
28				HoneyWell		SK2 5		2.5mm ²		4	YE60002503200		(5)		
29	X10	金属接头/Metal tie in		SHINI		254-P/R公		250V 4P		1	YE68025400000		(1)(4)		
30				SHINI		254-P/R母		250V 4P		1	YE68025400100		(1)(4)		
31	S1	急停按钮/Emergency stop button		SCHNEIDER		XB2BS542C		400VAC		1	YE11254200000		(1)		
32		触点块/Contact block		SCHNEIDER		ZB2BE102C		1NC		1	YE00210203100		(1)(5)		
33	S2	停止按钮/Stop button		SCHNEIDER		XB2BA22C		400VAC		1	YE11222000000		(1)		
34	S3 H1	启动按钮/start button		SCHNEIDER		XB2BW33B1C		24VAC		1	YE11233100000		(1)		
35		触点块/Contact block		SCHNEIDER		ZB2BE101C		1NO		1	YE00210103100		(1)(5)		
36	S4 S5	安全开关/Safety switch		SCHMERSAL		AZ 152VK-1476		AC-15		2	YE16147600100		(1)		
37	S4 S5	安全开关/Safety switch		SCHMERSAL		AZ16-02ZVRK-M16-1476-1		250V 3A		2	YE16147600000		(1)(5)		
38	S6 S7	传感器/Sensor		DELING		DL-12		24VDC NPN		2	YE15122400000		(1)		
39	H2	三色警报灯/Indicate lamp		SHINI		红绿黄优先顺序+蜂鸣器		24VAC		1	BL90002401520		(1)		
40	H3	蜂鸣器/Buzzer		TEND		EA-2		24VAC		1	YE84240200000		(1)(4)		
41	MS	料位开关/Level sensor		SIPAI		SR-80		24VAC 50/60Hz		1	YE15802400100		(1)(4)		
42	M1 M2	粉碎马达/Grinder motor		SEW		2.2kW		400V 50Hz		2	-----		(1)		
43	M3	送料马达/Conveying motor		SHINI		0.55kW		400V 50Hz		1	-----		(1)(2)		
44	M4	除尘风机/Dust Blower		SHINI		0.12kW		400V 50Hz		1	-----		(1)(3) 新增		
机型版本 Ver.C		注: (1)表示非电控箱内材料; (2)表示风机送料选配件; (3)表示除尘风机选配件; (4)表示满料报警装置选配件; (5)表示安全继电器选配件。													
					制图		版号	F	标题	SG-2446T	图号		比例		第 6 张
					设计		核		电气元件明细表二		SG-2446T-CE-400V-F-6	标准	CE		共 6 张
					校对		准			信易電熱機械股份有限公司 Shini Plastics Technologies, Inc.		机器电压	3φ400V		
标记	更改前	更改后	更改人	日期	审核	日期	20210615			机器频率	50Hz				
1		2		3		4		5		6		7		8	