

35	BM30020500150	轴流风机RB-205(SAL-430用)3相230V/400V/50/60HZ白色	组件	1	
34	YR1004.0000000	马达吸风口逆紧4.00A	EVA3.0	1	
33	SAL-430-A-01	料斗盖	组件	1	
32	YW61061601200	内六角圆头螺钉GB/T70.1 M6x16-12.9-达克罗		3	
31	YR40003000100	过滤布袋SAL-3U-A-08(PBT+30%玻纤)(有模具)PBT+30%玻纤		1	
30	BP82003000044	布袋SAL-3U-A-07(G版)	T550g	1	
29	BA1004.0000260	四方底座减薄型SMH-6L-A-10(烤漆)	AC4D	1	
28	YR400024.00100	真空料斗橡胶垫气SMH-6L-A-32 0版(白色)(有模具)	组件	1	
27	YW10000000100	不锈钢落料板SMH-6L-A-19(SUS201)C版	SUS201	1	
26	YW01033000000	落料板弹簧		2	
25	BW20000100010	料斗侧附件SAL(已加工)SMH-6L-A-16(有模具)	YL112	1	
24	YW09061700000	落料板侧钉SMH-6L-A-17	Q235A	2	
23	BH100614.00004	铁棒SMH-6L-A-14(镀锌)0.04kg	Q235A	1	
22	YW66000500000	E型华司E5		2	
21	SAL-430-A-02	储料桶	组件	1	
20	YR10061200000	吸料管圈逆紧SAL-6U/12U(有模具)	橡胶	1	
19	SAL-430-A-06	入料管1.25寸	组件	1	
18	YW64.04.0700100	非金属材料六角锁紧螺母GB/T889.1 M4		10	
17	YW020030004.00	弹簧扣可调式SAL-6U-A-35	组件	3	
16	YR40000600800	弹簧扣塑胶垫块SAL-6U(白色)(有模具)	ABS	3	
15	YE14511200000	行程开关YBLXW-5/11G2	组件	1	
14	YR40330900000	震动开关盒SAL-330-A-09(塑胶)(白色)(有模具)	ABS	1	
13	SAL-460-A-26	电控箱盖	SPCC1.5	1	借用
12	SAL-460-A-27	电器安装板	SECC1.5	1	借用
11	YW63061000000	十字槽盖头螺钉GB/T-818 M6x10-达克罗		4	
10	SAL-460-A-21	控制箱体	SPCC1.2	1	借用
9	SAL-460-A-25	控制箱固定板	SPCC1.2	1	借用
8	YW62061000000	十字槽大扁头螺钉JIS1111 M6x10-达克罗		7	
7	YW68005500000	内六角平端紧定螺钉GB/T77 M5x5-达克罗		2	
6	YW6304.1200100	十字槽盖头螺钉GB/T-818 M4x12-达克罗		3	
5	SMH-6L-B-ALL	顶杆机构	组件	1	借用
4	YW20602100000	配重锤SMH-6L-A-21(E版)(铸合金)重228±5G	铸合金	1	
3	YR10000000600	白铁料斗逆紧(有模具)	橡胶	2	
2	BL20333600020	不锈钢侧料斗SAL-330/360(有模具)SAL-330-A-07	SUS304	1	
1	YW62052000000	十字槽大扁头螺钉JIS1111 M5x20-达克罗		3	

(G1)
(G1)
(G1)

技术要求:

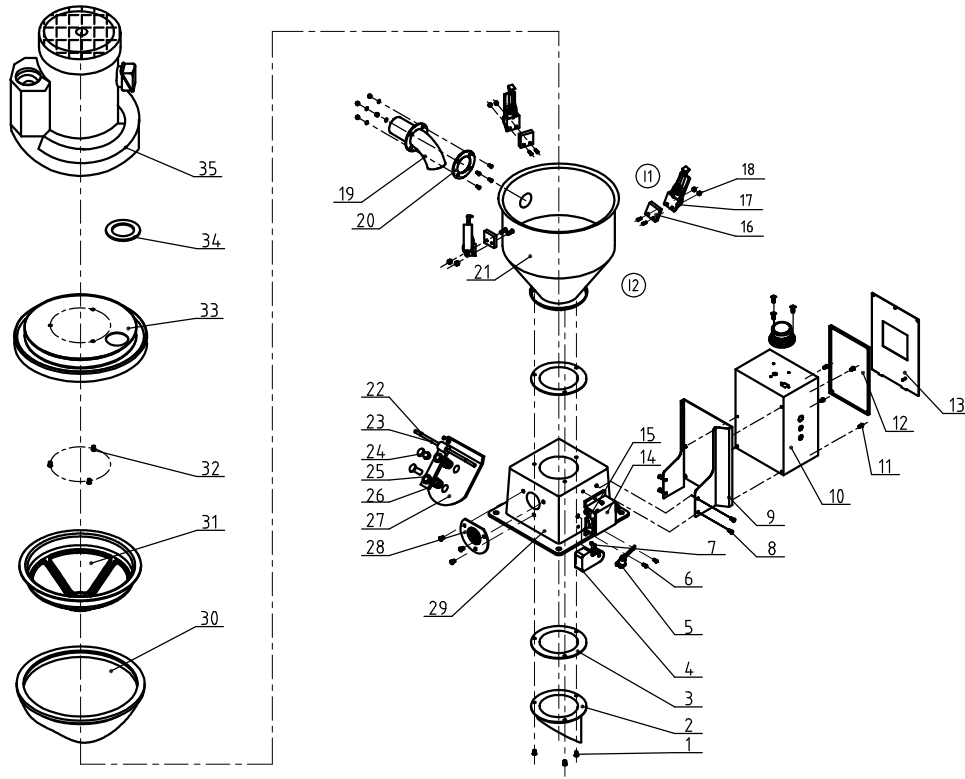
1.主要性能参数:

- 最大输送能力为200kg/hr(测试原料的堆积密度为0.65kg/L)。
- 风机功率为0.375kw,每小时风量为120m³。
- 机器电压规格为3相,400VAc,50Hz。
- 储料斗有效容量为3L。

2.装配要求:

- 装配时,调节落料板与下料口张开8mm左右。

					制图		版号	G	标题	SAL-430	图号	SAL-430-A-ALL	比例	1:12	数量	1
					设计		核准		直结式真空填料机				表面要求		材质	组件
(G1)	4个弹簧扣	3个弹簧扣		20220228	校对				SHINI 信易电热机械股份有限公司 Shini Plastics Technologies, Inc.	表面要求						
标记	更改前	更改后	更改人	日期	审核	日期	20110825			物料号						



技术要求:

1.主要性能参数:

- a. 最大输送能力为 300kg/hr (测试原料的堆积密度为 0.65kg/L)。
- b. 风机功率为 0.75kW, 每小时风量为 168m³。
- c. 机器电压规格为 3相, 400VAc, 50Hz。
- d. 储料斗有效容量为 6L。

2.装配要求:

- a. 装配时, 调节落料板与下料口张开8mm左右。

35	BM30031000050	轴流风机RB-310ISAL-460周3速230V/400V/50/60HZ白色	组件	1	
34	YR1004.0000000	马达吸风口逆繁4.00A	EVA3.0	1	
33	SAL-460-A-03	料斗盖	组件	1	
32	YW61061601200	内六角圆柱头螺钉GB/T70.1 M6x16-12.9-达克罗		3	
31	YR4000600000000	过滤布袋SAL-6U-A-18(PBT+30%玻纤) (有模具)	PBT+30%玻纤	1	
30	BP82006000044	布袋SAL-6U(270×90×95)	T550g	1	
29	BA10046000060	四角底座加厚型SAL-460-A-18(烤漆)	AC4D	1	
28	YR40002400100	真空料斗脚踏排气阀SMH-6L-A-32 0版(白色) (有模具)	组件	1	
27	YW10000000100	不锈钢落料板SMH-6L-A-19(SUS201)版	SUS201	1	
26	YW01033000000	落料板弹簧		2	
25	BW20000100010	料斗侧附件SAL(已加工)SMH-6L-A-16(有模具)	YL112	1	
24	YW090061700000	落料板铆钉SMH-6L-A-17	Q235A	2	
23	BH100614.00040	铁棒SMH-6L-A-14 (镀锌) 0.04kg	Q235A	1	
22	YW66000500000	E型华司E5		2	
21	SMH-12L-A-01	料斗	SUS304	1	借用
20	YR10061200000	吸料管圈压紧SAL-6U/12U (有模具)	橡胶	1	
19	SAL-6U-A-14	入料管	SUS201	1	借用
18	YW64.04.0700100	非金属材料六角锁紧螺母GB/T889.1 M4		10	
17	YW02003000400	弹簧扣可调式SAL-6U-A-35	组件	3	
16	YR40000600800	弹簧扣塑胶垫块SAL-6U(白色) (有模具)	ABS	3	
15	YE14511200000	行程开关 YBLXW-5/11G2	组件	1	
14	YR40330900000	震动开关SAL-330-A-09(塑胶) (白色) (有模具)	ABS	1	
13	SAL-460-A-26	电控箱盖	SPCC1.5	1	
12	SAL-460-A-27	电器安装板	SECC1.5	1	
11	YW63061000000	十字槽盘头螺钉GB/T-818 M6x10-达克罗		4	
10	SAL-460-A-21	控制箱体	SPCC1.2	1	
9	SAL-460-A-25	控制箱固定板	SPCC1.2	1	
8	YW62061000000	十字槽大扁头螺钉JIS1111 M6x10-达克罗		7	
7	YW68005500000	内六角平端紧定螺钉GB/T77 M5x5-达克罗		2	
6	YW63041200100	十字槽盘头螺钉GB/T-818 M4x12-达克罗		3	
5	SMH-6L-B-ALL	顶杆机构	组件	1	借用
4	YW20602100000	配重锤SMH-6L-A-21(E版) (锌合金)重228±5G	锌合金	1	
3	YR10000000600	白铁料斗逆繁 (有模具)	橡胶	2	
2	BL20333600020	不锈钢吸料SAL-330/360 (有模具)SAL-330-A-07	SUS304	1	
1	YW62052000000	十字槽大扁头螺钉JIS1111 M5x20-达克罗		3	
序号	代号	名称	材质	数量	备注

⑫	SAL-460-A-19	SMH-12L-A-01	20220302	制图	版号	1	标题	SAL-460	图号	SAL-460-A-ALL	比例	1:12	数量	1
⑪	4个弹簧扣	3个弹簧扣	20220302	设计	核准		吸料机				表面要求		材质	组件
标记	更改前	更改后	更改人	日期	审核	日期	信易电热机械股份有限公司 Shini Plastics Technologies, Inc.				物料号			