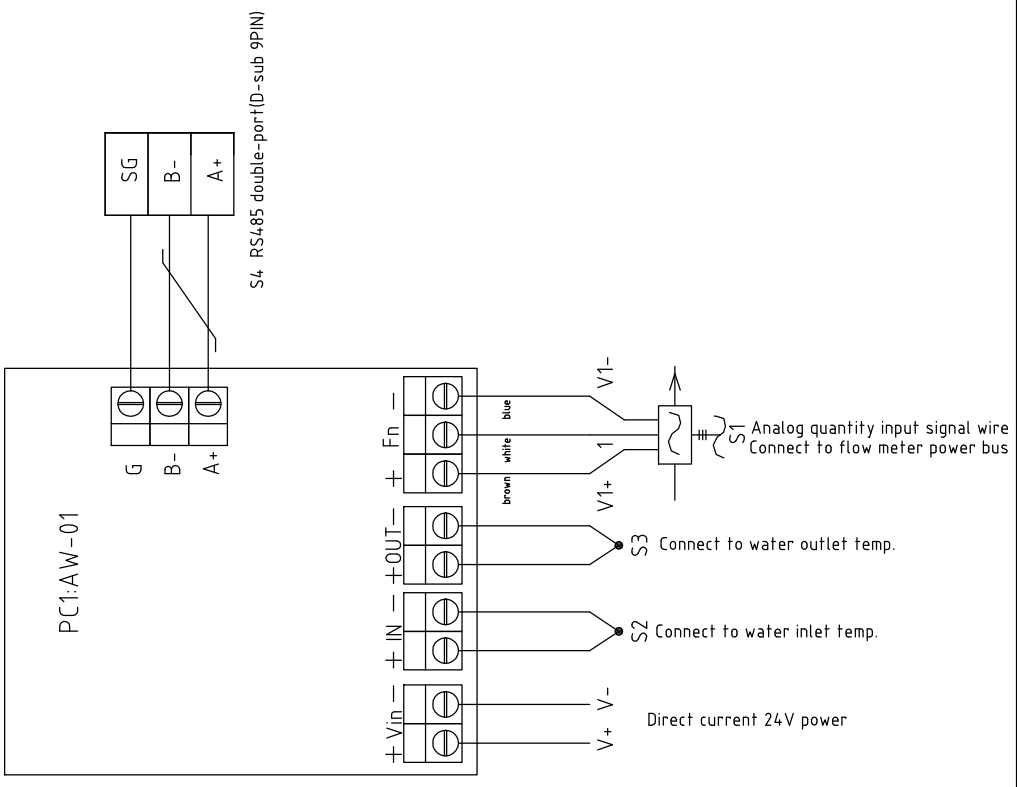


1 2 3 4 5 6 7 8



版本	Ver.A
制图	
设计	
校对	
审核	
更改前	更改后
更改人	更改日期
日期	20190325
核准	0

标题 SCC-20/50
 图号 SCC-20/50-CE-DV24V-0-1
 电气原理图

SHINI
 信易电热机械股份有限公司
 Shini Plastics Technologies, Inc.

比例	第 1 张
标准	共 2 张
机器电压	DC24V
机器频率	----

1 2 3 4 5 6 7 8

A B C D

1		2		3		4		5		6		7		8	
NO.	Symbol	Name	Manufacturer	Type	Specification	Number	Material number	Remark							
1	PC1	Circuit board	YUYUN	AW-01	DC24V	1	YE80000102000								
2		Red circular silical gel button	YUYUN	----	----	1	YE11000002000								
3	S1	Flow meter	KEYENCE	FD-Q20CH	1/2寸	1	YW85201200000	SCC-20 model							
4	S1	Flow meter	KEYENCE	FD-Q50C	2寸	1	YW85500200000	SCC-50 model							
5	S2	Thermocouple	SHINI	----	K	1	----	(1)							
6	S3	Thermocouple	SHINI	----	K	1	----	(1)							
7	S4	Comm. interface board RS-485 (double Dsub-9pin connector)	YUYUN	----	----	1	YE90048501200	(1)							
8		Shell RS485(SAL-700G-A-19)ver.0	BINCHEG	----	----	1	YR4-0048500000	(1)							
9		Cable 0.75x2C black(round core)	----	----	M	4	YE50750200100								
10		Tubular terminal E1008	----	----	PLS	15	YE60100800200								
B															
C															
D															
版本 Ver.A Note: (1) Materials not in the control box;															
				制图		版号		标题		图号		比例		第 2 张	
				设计		0		SCC-20/50		SCC-20/50		标准 CE		共 2 张	
				校对		核准		电气元件明细表		SCC-20/50-CE-DV24V-0-2		机器电压		DC24V	
标记		更改前		更改后		日期		20190325		SHINI		机器频率		----	
		更改人		更改日期		日期				信易电热机械股份有限公司 Shini Plastics Technologies, Inc.					
1		2		3		4		5		6		7		8	