

SD-H

转轮除湿机

日期: 2017 年 07 月

版本: Ver.F (中文版)



目录

1. 概述	7
1.1 编码原则.....	8
1.2 特点.....	8
1.3 机器规格.....	9
1.3.1 外形尺寸图.....	9
1.3.2 机器规格表.....	9
1.3.3 干燥能力表.....	10
1.4 安全规则.....	11
1.4.1 安全标识.....	11
1.4.2 标签说明.....	11
1.4.3 机器的运输与库存.....	12
1.4.4 风机使用注意事项.....	13
1.5 免责声明.....	13
2. 结构特征与工作原理	14
2.1 工作原理.....	14
2.2 相对湿度与露点.....	14
2.3 为何要使用 SD-H.....	14
2.4 选购配件.....	16
3. 安装、调试	18
3.1 机器定位.....	18
3.2 电源连接.....	18
3.3 水路连接.....	19
3.3.1 冷却水连接.....	19
3.3.2 冷凝排水管.....	20
3.4 旋风集尘器.....	20
3.5 滤油器.....	21
3.6 板式换热器.....	21
4. 使用、操作	22
4.1 触控式人机界面操作.....	22
4.1.1 触摸屏描述.....	22

4.1.2	触摸屏上出现的错误	22
4.1.3	系统操作流程	23
4.1.4	画面详解	23
4.1.4.1	系统初始画面	23
4.1.4.2	干燥监控	24
4.1.4.3	送料监控(仅适用于 SCD 机型)	25
4.1.4.4	参数设定	25
A.	送料参数设定(仅适用于 SCD 机型)	28
D.	一周定时设定画面	29
4.1.4.5	报警信息查看	30
4.1.4.6	帮助画面	32
5.	故障排除	33
6.	维修与保养	34
6.1	产品主要部件使用寿命	35
6.2	过滤器	35
6.3	蜂巢转轮	36
6.3.1	何谓“蜂巢转轮”？	36
6.3.2	蜂巢转轮的安装步骤(SD-40H~700H)	36
6.3.3	蜂巢转轮的安装步骤(SD-1000H~4000H)	37
6.3.4	蜂巢转轮清洗步骤	38
6.4	冷却器	39
6.5	EGO	39
6.6	滤油器清理	40
6.7	露点计安装(选配件)	41
6.7.1	露点计操作设定	43
6.8	维修保养记录表	44
6.8.1	机器资料	44
6.8.2	安装检查	44
6.8.3	日检	44
6.8.4	周检	44
6.8.5	月检	44
6.8.6	半年检	45
6.8.7	年检	45
6.8.8	三年检	45

表格索引

表 1-1: 机器规格表.....	9
表 1-2: 干燥能力表.....	10
表 4-1: 触摸屏工作状态表.....	22
表 4-2: 温控参数调节比例表.....	27
表 4-3: 温控参数调节积分表.....	27
表 4-4: 温控参数调节微分表.....	27
表 4-5: 报警信息表.....	31
表 6-1: 机器重要部件使用寿命表.....	35

图片索引

图 1-1: 外形尺寸图.....	9
图 1-2: 风机图.....	13
图 2-1: 工作原理示意图.....	14
图 3-1: 机器安装要求图.....	18
图 3-2: 冷却水连接示意图.....	19
图 3-3: 旋风集尘器安装图.....	20
图 3-4: 滤油器安装图.....	21
图 3-5: 板式换热器接管图.....	21
图 4-1: 触控式描述.....	22
图 4-2: 系统操作流程图中.....	23
图 4-3: 系统初始画面.....	23
图 4-4: 干燥监控画面.....	24
图 4-5: 送料监控.....	25
图 4-6: 密码输入.....	25
图 4-7: 参数设定画面.....	26
图 4-8: 温度参数设定画面一.....	26
图 4-9: 温度参数设定画面二.....	26
图 4-10: 温度参数设定画面三.....	27
图 4-11: 送料参数设定画面.....	28
图 4-12: 转轮参数设定画面图.....	29

图 4-13: 一周定时设定画面	29
图 4-14: PLC 时间设定画面	30
图 4-15: 警报信息查看画面	30
图 4-16: 帮助画面图	32
图 6-1: 过滤器清洗图	35
图 6-2: 蜂巢转轮图	36
图 6-3: 蜂巢转轮安装示意图(SD-40H~700H).....	36
图 6-4: 蜂巢转轮安装示意图(SD-1000H~4000H).....	37
图 6-5: EGO	39
图 6-6: 滤油器	40
图 6-7: 露点计安装孔位	41
图 6-8: 露点计配件	41
图 6-9: 原有机台的铜接头组件	41
图 6-10: 露点计安装座	42
图 6-11: 安装露点计变送器	42
图 6-12: 露点显示器安装	42
图 6-13: 露点显示器接线	43

1. 概述



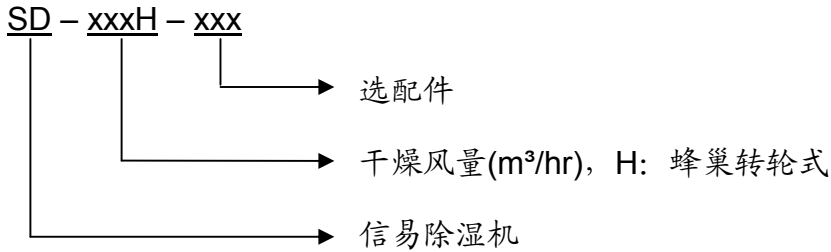
安装和使用本机前应仔细阅读使用说明书，以免造成人身事故或机器损坏。

SD-H 系列蜂巢转轮除湿机主要是用来处理吸湿性较强的工程塑胶以进行高效率的除湿作业。蜂巢转轮在理想状态下露点可达到 -40°C 以下。该系列产品共有 11 种机型，最大干燥风量可达 $4,000\text{m}^3/\text{hr}$ 。



机型：SD-40H-D

1.1 编码原则



1.2 特点

- 该系列采用 P.I.D.温度控制系统，可精确控制再生温度；
- 除湿系统配备冷却器，确保更低回风温度及露点；
- 配备回风过滤器，确保蜂巢转轮不受原料粉尘污染；
- 采用全分子筛蜂巢转轮。

所有的机器维修工作应由专业的维修人员来完成，该书说明适用于现场操作者及维修人员使用，第 6 章直接针对维修人员，其它章节适于操作者。

为了避免对机器的损害和对人的伤害，非经信易公司授权，任何人不得对机器的内部作任何修改，否则本公司将不履行承诺。

我公司具有良好的售后服务，在您使用过程中，如有问题需解决，请与我公司或经销商联系。

总公司及台北厂：

Tel: (886) 2 2680 9119

中国服务热线：

Tel: 800 999 3222

1.3 机器规格

1.3.1 外形尺寸图

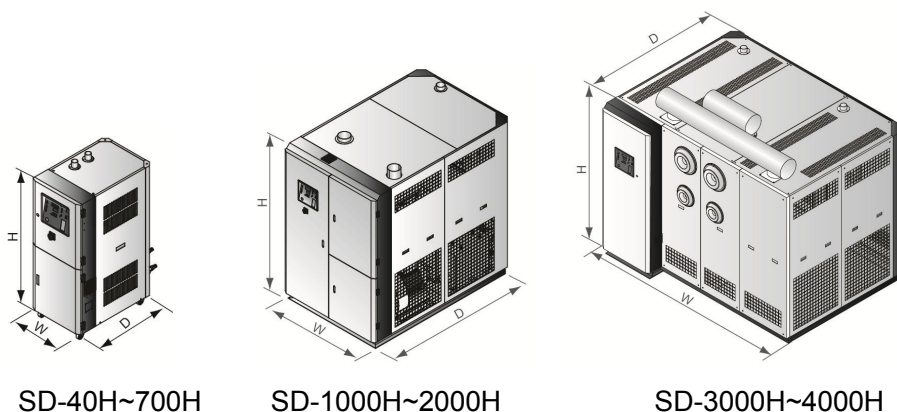


图 1-1: 外形尺寸图

1.3.2 机器规格表

表 1-1: 机器规格表

机型	SD-	40H	80H	120H	200H	400H	700H	1000H	1500H	2000H	3000H	4000H
Ver.		D	C	C	C	B	E	E	F	E	D	A
再生电热功率 (kW 50Hz/60Hz)		3 / 3	3 / 4	3 / 4	4 / 6	7.2 / -	10 / -	15 / -	28 / -	28 / -	32 / -	56 / -
再生风车功率(kW)		0.12	0.4	0.4	0.4	0.75	1.5	3.75	7.5	7.5	9	5.5×2
干燥电热功率(kW) *		4	6	6	12	18	24	32	58	80	96	128
干燥风车功率(kW)		0.18	0.75	0.75	1.5	3.75	7.5	13	9×2	13×2	13×3	13×4
干燥风量(m ³ /hr)		40	80	120	200	400	700	1000	1500	2000	3000	4000
出入口之管径(inch)		2	2	2	2.5	3	4	5	6	8	8	12
冷却水需求流量 (L/min)		5	10	15	30	50	80	120	180	240	360	480
外 型												
H (mm)		1260	1360	1360	1560	1745	1935	2145	2060	2060	2240	2060
W (mm)		510	530	530	660	700	900	1300	1410	1410	2035	2750
D (mm)		860	820	820	1050	1255	1380	1550	2150	2150	2160	2250
重量 (kg)		145	170	170	265	330	480	700	1010	1300	1600	2200

注: 1) 干燥风的露点温度 $\leq -20^{\circ}\text{C}$,都能完全充分干燥塑料原料; 产品规格若有变更,恕不另行通知。
当环境温度 $\leq -25^{\circ}\text{C}$ 、且相对湿度 $\leq 60\%$,干燥风露点温度 $\leq -40^{\circ}\text{C}$ 。

2) “*”表示干燥电热为选配,需搭配欧化料桶使用;

3) 机器电压规格为: 3 Φ , 400VAC, 50Hz。

1.3.3 干燥能力表

表 1-2: 干燥能力表

原料	干燥温度℃	干燥时间 (hr)	比热 (J/kg.℃)	原料比重 (kg/dm ³)	除湿前 含水率 (%)	除湿后 含水率 (%)	干燥能力(kg/hr)											
							SD- 40H	80H	120H	200H	400H	700H	1000H	1500H	2000H	3000H	4000H	
ABS	80	2-3	0.34	0.6	0.3	0.02	16	27	35	105	210	355	425	710	1065	1500	1600	
CA	75	2-3	0.5	0.5	1	0.02	12	22	30	90	180	295	355	590	885	1200	1330	
CAB	75	2-3	0.5	0.5	0.8	0.02	12	22	30	90	180	295	355	590	885	1200	1330	
CP	75	2-3	0.6	0.6	1	0.02	16	27	35	106	210	355	425	710	1060	1500	1600	
LCP	150	4	0.6	0.6	0.04	0.02	11	20	27	80	160	265	320	530	800	1150	1200	
POM	100	2	0.35	0.6	0.2	0.02	24	40	53	160	320	530	640	1060	1600	1800	2400	
PMMA	80	3	0.35	0.65	0.5	0.02	17	29	38	115	230	383	460	767	1150	1530	1730	
IONOMER	90	3-4	0.55	0.5	0.1	0.04	10	17	22	66	133	220	265	442	663	750	1000	
PA 6/6.6/6.10	75	4-6	0.4	0.65	1	0.05	9	14	19	58	115	192	230	383	575	960	1040	
PA11	75	4-5	0.58	0.65	1	0.05	10	17	23	69	138	230	275	460	690	780	1150	
PA12	75	4-5	0.28	0.65	1	0.05	10	17	23	69	138	230	275	460	690	780	1150	
PC	120	2-3	0.28	0.7	0.3	0.01	19	31	41	124	250	413	495	826	1238	1400	1860	
PU	90	2-3	0.45	0.65	0.3	0.02	17	29	38	115	230	383	460	767	1150	1530	2080	
PBT	130	3-4	0.3-0.5	0.7	0.2	0.02	13	23	31	93	186	310	372	620	930	1100	1600	
PE	90	1	0.55	0.6	0.01	<0.01	47	80	106	318	637	1062	1275	2125	3185	3600	4800	
PEI	150	3-4	0.6	0.6	0.25	0.02	11	20	27	80	160	265	320	530	800	1030	1370	
PET	160	4-6	0.3-0.5	0.85	0.2	0.02	11	19	25	75	150	250	300	500	750	1150	1360	
PETG	70	3-4	0.6	0.6	0.5	0.02	11	20	27	80	160	265	320	530	800	1030	1370	
PEN	170	5	0.85	0.85	0.1	0.05	13	23	30	90	180	300	360	600	900	1150	1360	
PES	150	4	0.7	0.7	0.8	0.02	13	23	30	90	180	300	360	600	900	1050	1400	
PMMA	80	3	0.65	0.65	0.5	0.02	17	29	28	115	230	385	460	765	1150	1530	1730	
PPO	110	1-2	0.4	0.5	0.1	0.04	19	33	44	133	265	440	530	885	1330	1730	2660	
PPS	150	3-4	0.6	0.6	0.1	0.02	11	20	27	80	160	265	320	530	800	1030	1370	
PI	120	2	0.27	0.6	0.4	0.02	24	40	53	160	320	530	640	1060	1600	1800	2400	
PP	90	1	0.46	0.5	0.1	0.02	39	66	88	265	530	885	1060	1770	2655	3500	4000	
PS(GP)	80	1	0.28	0.5	0.1	0.02	39	66	88	265	531	885	1062	1770	2655	3500	4000	
PSU	120	3-4	0.31	0.65	0.3	0.02	12	22	29	85	173	290	345	575	865	1300	1485	
PVC	70	1-2	0.2	0.5	0.1	0.02	19	33	44	135	265	442	530	885	1330	1730	2660	
SAN(AS)	80	1-2	0.32	0.5	0.1	0.05	19	33	44	135	265	442	530	885	1330	1730	2660	
TPE	110	3	0.7	0.7	0.1	0.02	18	30	40	125	250	413	495	826	1238	1650	1860	

注: 1) 使用独立的干燥料斗。
2) 具体型号选择, 请咨询信易服务人员。

1.4 安全规则



注意!

电器安装应由专业的电工来安装。

在电源接入前，确定电源开关之规格与负荷保护额定是否适当、安全，且应当在连接电源前机体主电源开关调至“OFF”状态。在机器维修保养时应先关闭电源开关和自动运行开关。

1.4.1 安全标识



危险!

高压危险!

这个标签贴在电盒外壳上。



注意!

这个标签表示该处多加小心!



警告!

表面高温，容易烫手!

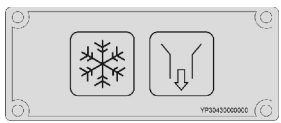
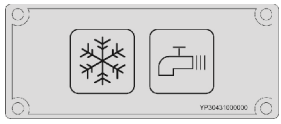
该标签贴在电热管的外壳上。



注意!

电控箱内所有安装电气组件的螺丝全部锁紧，无需定期检查。

1.4.2 标签说明

	<p>出水口：机器冷却水出口</p>
	<p>进水口：机器补水/冷却水进口</p>

1.4.3 机器的运输与库存

运输

- 1) SD.H 系列蜂巢转轮除湿机是用板条箱或夹板箱包装的，底部用木板作垫，适于用叉车快速更换位置。
- 2) 拆开包装后，安装在机器上的脚轮可以轻松移动机器。
- 3) 在运输过程中，请不要转动机器，并避免和其他物体相撞，以防出现不正常的运转。
- 4) 机器的结构具有良好的平衡性，尽管如此，在举起的过程中还是要小心，以防跌落。
- 5) 在长距离运输过程中，机器和其附带的部件的保存温度为 -25°C 到 $+55^{\circ}\text{C}$ ，如果是短距离运输，则其可以在 $+70^{\circ}\text{C}$ 的环境下运输。

库存

- 1) SD.H 系列蜂巢转轮除湿机应室内库存，环境温度在 5°C 到 40°C 之间，湿度低于 80%。
- 2) 切断所有的电源，并关闭主电源开关和控制开关。
- 3) 为避免由于水汽而带来的潜在的故障，请将整机特别是电器元件部分与水源隔离。
- 4) 应用塑料薄膜覆盖机器，以防灰尘和雨水的侵入。

工作环境

- 1) 室内，干燥的环境，最高温度不得超过 $+45^{\circ}\text{C}$ ，湿度不能超过 80%。

不要在如下情况下使用机器

- 1) 出现损坏的线索。
- 2) 为防止电击，不要在湿地板上或者是机器淋雨后运行。
- 3) 如果机器损坏或拆卸，在没有经过专业维修人员的检修与安装前。
- 4) 本装置在海拔 3000m 以下的环境下正常工作。
- 5) 在机器运行过程中，至少需要 1m 的周边空间。请将本装置与易燃物品保持至少 2m 的距离。
- 6) 在工作区域避免震动，磁力影响。

报废

当设备达到它的使用寿命并不能继续使用时，拔掉电源，按当地规定妥善处理。

火警



为避免火灾，应该配备 CO_2 干粉灭火器。

1.4.4 风机使用注意事项

- 1) 风机在使用中会产生高温，应避免碰触外壳以免烫伤。
- 2) 马达负载电流会随风机之使用空气压力而变化。配线时应装置适用该机种之过载保护开关，并在额定满载电流内用，以避免马达烧毁。
- 3) 空气进入风机时，为了避免硬质物体、尘埃、粉粒体、纤维及水滴进入风机，从而影响风机的功效；本机设计了空气滤清器，请定清洗过滤器里的杂物（建议每周一次）。
- 4) 应定时清理风机内部及外部（特别是冷却风扇的空气通路），除去表面灰尘。若大量累积灰尘，散热效果差会造成温度上升，风量减少，振动增加而造成机械故障。
- 5) 轴承、油封及消音器等属于消耗品，故有一定寿命，需定期更换。同时叶片、外壳、金属网等也须依使用环境而定期更换。
- 6) 使用中若运转不顺或不正常噪音出现，请关闭电源检修。
- 7) 干燥机使用后，里面原料只有余热，请勿在未冷却下放料或开清理门。



图 1-2: 风机图

1.5 免责声明

以下声明阐述了信易（包括其雇员、代理商、分销商）对任何购买或使用信易相关产品，包括选购件的购买者或用户所负责任之排除或限制。

信易对以下原因导致的任何损失、费用、开支、索赔或损害，不负责任。

1. 在使用本产品之前，不仔细阅读或不遵从产品说明书，从而导致粗心或错误地安装、使用、保养等。
2. 超出合理控制的行为、事件或事故，包括但不限于人为恶意或故意破坏、损坏，或异常电压、不可抗力、暴乱、火灾、洪水、暴风雨、地震等自然灾害而产生或导致的产品无法正常运行。
3. 非本公司认可的维修人员对设备所进行的增加、修改、拆卸、运输或修理。
4. 使用非信易指定的消耗品或油品。

2. 结构特征与工作原理

2.1 工作原理

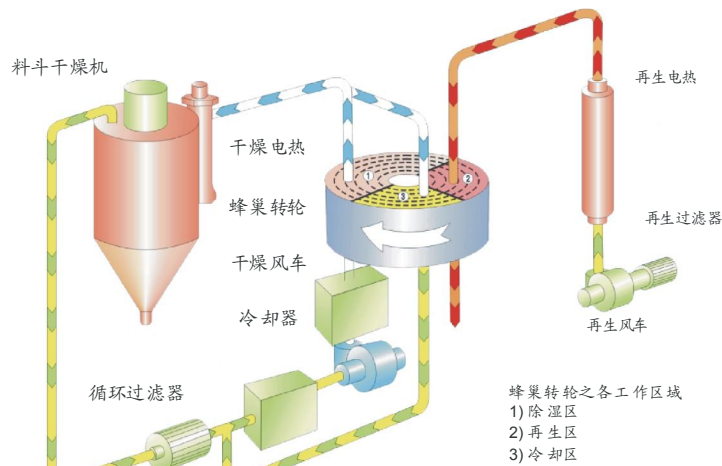


图 2-1: 工作原理示意图

需处理空气中的水分被转轮介质中的吸湿材料所吸附，然后又被再生加热空气所脱附，两股气流同时作用在转轮上，并随着转轮的转动，使得处理空气中的水分连续不断地被吸附并又被再生空气脱附而排出，就形成稳定的低露点空气供使用。

2.2 相对湿度与露点

相对湿度：空气中实际所含水蒸汽密度和同温度下饱和水蒸汽密度的百分比就是空气相对湿度。

露点：指空气中饱和水汽凝结结露的温度，在 100%的相对湿度时，周围环境的温度就是露点温度。露点温度越小于周围环境的温度，结露的可能性就越小，也就意味着空气越干燥，露点不受温度影响，但受压力影响。

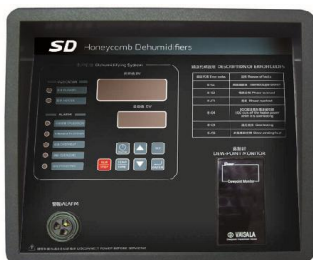
2.3 为何要使用 SD-H

气泡、银纹、龟裂、流痕、透明度不佳等，造成这些不良品质的主要原因就是塑料成型之前未获得充分干燥所致，工程塑胶如：PA、PC、PBT、PET、NYLON 等吸湿性较强的原料，由于水分渗入到塑胶粒内部，传统的干燥机是无法使它完全干燥的。根据塑胶原料产商的建议，干燥风的露点温度 $\leq -20^{\circ}\text{C}$ ，都能完全充分

干燥塑胶原料。而除湿干燥送料组合就是在密闭的循环系统里将空气充分的除湿加热，干燥的空气迅速将塑料粒中的水分完全析出以达到除湿干燥的效果。

2.4 选购配件

- 可选配触控式人机界面(采用 PLC 控制搭配 HMI), 机型后加注“LC”
- 随机安装式: 可选配随机式露点计, 方便及时查看露点温度, 机型后加注“D”。
- 手持式: 可选配手持式露点计, 方便对多台设备测试露点温度, 机型后加注“PD”。



露点计(随机安装式)

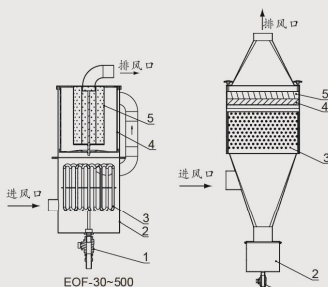


露点计(手持式)

- 可选配露点控制功能, 机型后加注“DC”, 需同时选购 ES, 通过设定露点温度, 自动控制再生所需温度, 降低再生加热器的耗电量, 根据设定露点温度 -40°C ~ $+10^{\circ}\text{C}$, 总耗电量可节约 0~10%
- 可选配干燥电热可控制功能, 机型后加注“C”(适用于 SD-1000H~SD-4000H)
- 可选配内置干燥电热, 机型后加注“PHC”
- 可选配智能风量调节功能, 机型后加注 SM4, SM8 或 SM12, 其中 SM 后面的数字可根据所搭配模块化料斗干燥机的数量确定, 如搭配的干燥机的数量不大于 4, 则选用 SM4, 依次类推。选配此功能, 默认配备触控屏, 此选配功能需与 MHD-U 模块化料斗干燥机搭配使用, 具体的搭配方法请参见除湿干燥模块化。
- 可选配滤油器, 用于过滤回风中的油性物质, 以保护蜂巢



EOF原理图

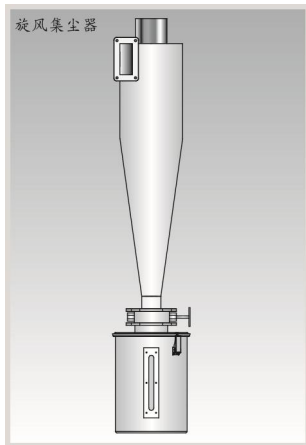


1. 球阀
2. 储油桶
3. 冷却器
4. 不锈钢过滤器
5. 活性炭过滤器

1. 球阀
2. 储油桶
3. 冷却器
4. 不锈钢过滤器
5. 中效棉过滤器

型号	适用机型
EOF-30	SD-40H~120H
EOF-150	SD-150H / 200H
EOF-300	SD-300H / 400H
EOF-500	SD-700H
EOF-1000	SD-1000H
EOF-1500	SD-1500H
EOF-2000	SD-2000H
EOF-3000	SD-3000H
EOF-4000	SD-4000H

- 可选配旋风集成器，用于收集回风中的粉尘



型 号	适用机型
ACF-3"	SD-300H / 400H
ACF-4"	SD-700H
ACF-5"	SD-1000H
ACF-6"	SD-1500H
ACF-8"	SD-2000H / 3000H
ACF-12"	SD-4000H

3. 安装、调试

本系列机型仅可用于通风良好的工作环境。

3.1 机器定位



图 3-1: 机器安装要求图

安装定位需注意:

- 1) 机器只能安装在垂直位置, 确保所选的安装位置上方和邻近区域无任何可能阻碍机器安装作业或对物件、使用人员造成危险的管道、固定结构或其他物体。
- 2) 为方便维护作业, 建议在机器四周留有 1m 的空间。将机器与易燃物品保持 2m 的距离。
- 3) 机器应置于一个平面之上, 以确保平衡状态, 并允许排除积聚的冷凝水。如需安装在一个升高面上(脚手架、夹层等), 应确保其结构和大小足以承受机器的重量和大小。

3.2 电源连接

- 1) 确保电源的电压和频率与厂机器铭板上的相匹配。
- 2) 连接电缆线和地线应该符合当地的规章制度。
- 3) 使用独立的电缆线和电源开关, 电线的直径应不小于电控箱应用的电线。
- 4) 电线接线端应该安全牢固。
- 5) 该系列电源采用三相四线, 电源(L1, L2, L3)接电源火线, 及接地线(PE)。
- 6) 配电要求:
 - 主电源电压: $\pm 5\%$
 - 主电源频率: $\pm 2\%$
- 7) 具体的电源规格请参考各机型电路图。

3.3 水路连接

冷却水压力为 $3\sim 5\text{kgf/cm}^2$,冷却水温度 $10\sim 30^\circ\text{C}$ 。

	出水口：机器冷却水出口
	进水口：机器补水/冷却水进口

本机型开机前需连接冷却水，冷却水的连接口位于机器的背面。

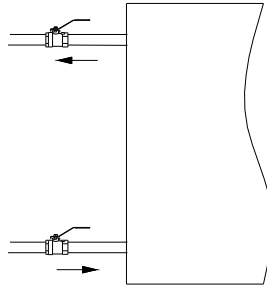


图 3-2: 冷却水连接示意图

3.3.1 冷却水连接

机器开机工作前，需连接冷却水，为确保机器高效工作，请遵循下列建议：

- 1) 为了便于维护和安全起见，应在机器的冷却水进出口各安装一个球阀。
- 2) 水管的管径应不小于冷却水进出水口的口径为宜。
- 3) 水质方面，建议经过沉淀或过滤后方可让水灌入水管，以免沉积物在冷却器内部管路积聚，降低机器性能。

冷却水注意事项			
机型	冷却水流量(L/min)	机型	冷却水流量(L/min)
30H	4	400H	50
40H	5	500H	60
50H	6	700H	80
80H	10	1000H	120
120H	15	1500H	180
150H	20	2000H	240
200H	30	3000H	360
300H	40	4000H	480

备注：1. 温差： 5°C ；

2. 冷却水压力： $3\sim 5\text{kgf/cm}^2$ ；

3.3.2 冷凝排水管

正常工作时，本机型会有冷凝水产生，需在冷凝排水口接一排水管将其排走。为确保机器高效工作，请遵循下列建议：

- 1) 排水管内径应不小于冷凝排水口直径。
- 2) 排水管应有足够长度排水至就近的排水沟，且应为软管，小心不要压着或折弯排水管阻碍水的流动。（非要压着或折弯软管，请使用刚性管）
- 3) 由于冷凝水是靠重力自然排出，应确保排水管任何部分都不高于冷凝排水口，否则冷凝水无法排出且倒流入机器内。

3.4 旋风集尘器

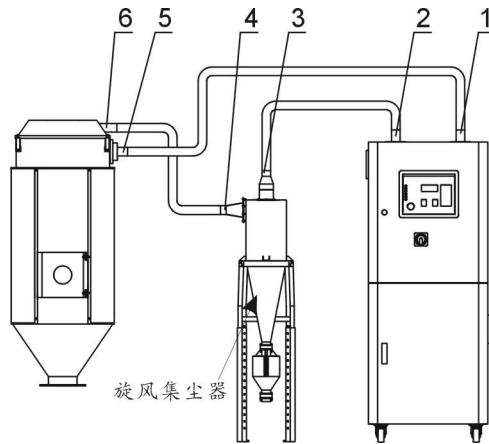


图 3-3: 旋风集尘器安装图

选配旋风集尘器的安装步骤：

1. 用耐热风管连接序号 1 处与序号 5 处，两端用不锈钢管束固定；
2. 用耐热风管连接序号 2 处与序号 3 处，两端用不锈钢管束固定；
3. 用耐热风管连接序号 4 处与序号 6 处，两端用不锈钢管束固定。

3.5 滤油器

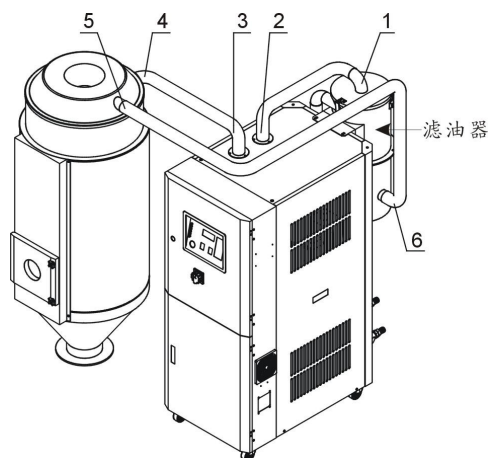


图 3-4: 滤油器安装图

选配滤油器安装步骤:

1. 将滤油器用螺钉固定在转轮除湿机的顶板上;
2. 用耐热风管连接序号 1 处与序号 2 处, 两端用不锈钢管束固定;
3. 用耐热风管连接序号 3 处与序号 4 处, 两端用不锈钢管束固定;
4. 用耐热风管连接序号 5 处与序号 6 处, 两端用不锈钢管束固定。

3.6 板式换热器

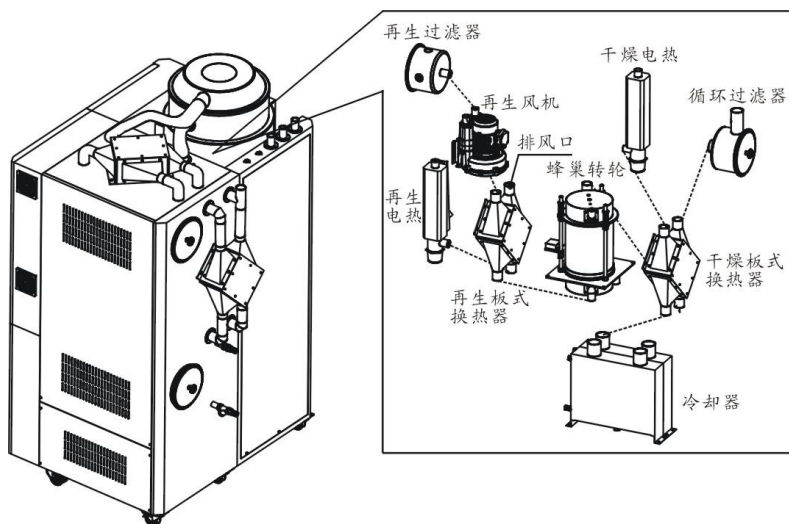


图 3-5: 板式换热器接管图

各零部件按图所示用耐热风管连接, 并用不锈钢管束固定接管。

4. 使用、操作

4.1 触控式人机界面操作

- 1) 在操作触控屏时请避免强烈的碰撞。
- 2) 在干燥环境下触摸屏会产生静电。因此在触摸它之前，使用接地金属使静电释放。
- 3) 使用经济的可用酒精或轻油精来擦洗触控屏，其它溶剂可能导致触摸屏失色。
- 4) 不要擅自拆开触摸屏，更不允许拿走触控屏内的任何一个印刷电路板，否则可导致元件受损。

4.1.1 触摸屏描述



图 4-1: 触控式描述

A: 显示屏

B: 触摸屏

4.1.2 触摸屏上出现的错误

表 4-1: 触摸屏工作状态表

LED 指示灯	状态
绿色 (亮起)	工作正常
橙色 (亮起)	背光灯烧毁
橙色 (闪烁)	软件启动期间
红色 (亮起)	通电状态
不亮	断电状态

4.1.3 系统操作流程

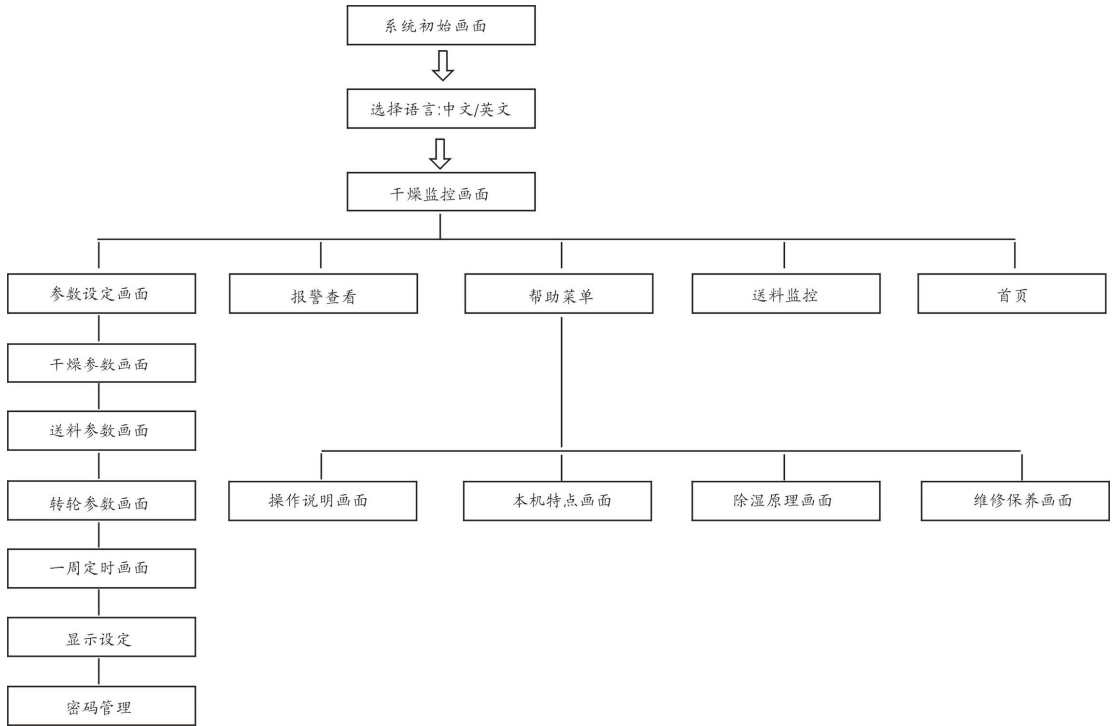


图 4-2: 系统操作流程图

4.1.4 画面详解

4.1.4.1 系统初始画面

系统通入电源后，触控屏显示初始画面，如下图：

通过触摸画面下方的“English”或“Chinese”按钮来选择英文或中文画面语言，然后进入干燥监控画面。

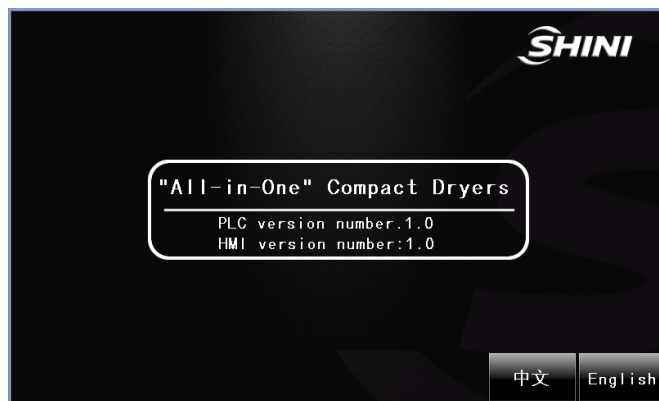


图 4-3: 系统初始画面

4.1.4.2 干燥监控

干燥监控画面，如下图所示：

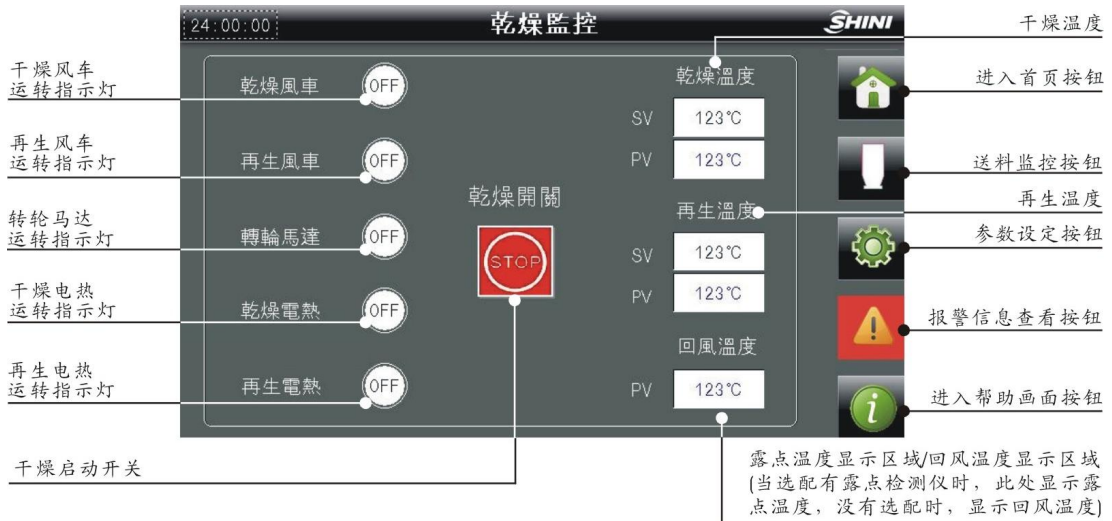


图 4-4：干燥监控画面

系统功能

开启系统：

触摸干燥开关，使其显示 ON 状态，此时系统投入运行。

关闭系统：

再次触摸干燥开关，使其显示 OFF 状态，此时系统停止运行。（提示：为提高蜂巢的使用寿命，系统停机后，蜂巢转轮需要一段延时停机冷却时间，此时间一般设定为 3 分钟。）

设定干燥温度：触摸干燥温度设定值 SV，系统弹出一个数字键盘，通过键盘输入温度值。（仅适用于 SD-H-C，SD-H-PHC，SDD 及 SCD 机型）

设定再生温度：触摸再生温度设定值，系统弹出一个数字键盘，通过键盘输入温度值。



注意！

干燥与再生温度值都有最大与最小设定值，再生温度出厂已设定为 180°C，非特殊情况，请勿重新设定！

4.1.4.3 送料监控(仅适用于 SCD 机型)

触摸干燥监控画面中的“送料监控”按钮后，进入送料监控画面，如下图：



图 4-5: 送料监控

4.1.4.4 参数设定

触摸干燥监控画面或送料监控画面右边的“参数设定”按钮后，系统将弹出一个密码窗口，提示用户输入名称：shini，输入密码 3588 后，按“ENT”键确认后，数字键盘关闭，返回到密码输入窗口。然后依次按“解锁”键和“返回”键，返回到干燥监控或送料监控画面。再次按下“参数设定”键，即可进入修改各参数。



图 4-6: 密码输入



注意！

请妥善保管此密码，一旦遗忘将不能进入系统参数设定画面！最好只让系统管理员或高级操作员知道此密码数字。

密码输入正确后，进入参数设定菜单。如下所示：



图 4-7: 参数设定画面

B. 温度参数设定

点击温度参数按钮，进入温度控制参数设定画面，如下所示：



图 4-8: 温度参数设定画面一

PID 设定

触摸“PID”按钮，系统弹出如下图所示的PID温控参数画面。



图 4-9: 温度参数设定画面二

输入参数时，要改变某一项参数时，只需触摸相应项的输入域后，画面上弹出一个数字键盘，依次输入数字后，按“ENTER”键确认，即可将参数设为新的数值。



图 4-10: 温度参数设定画面三

数字键盘的 Max.与 Min.显示域分别提示出当前设定值的最大与最小设定数，超出这个范围，按“ENTER”键无效。

当控温不准时，用户可手动调节 P.I.D 温控参数，以达到最好的控制效果。
调节比例 (P) 时

表 4-2: 温控参数调节比例表

P增大时		发生过冲的振荡，但在曲线稳定后，很快达到设定点。
P减小时		曲线逐渐上升，实现长稳定时间，防止过冲。

调节积分时间 (I) 时

表 4-3: 温控参数调节积分表

I增大时		过程值达到设定点需要很长时间。经过一段时间达到稳定状态后，但仍有少量过冲/下冲以及振荡。
I减小时		发生过冲/下冲及振荡，并且曲线快速上升。

调节微分时间 (D) 时

表 4-4: 温控参数调节微分表

D增大时		过冲/下冲和稳定时间减少，但曲线本身发生细微振荡。
D减小时		过冲/下冲增大，并且过程值达到设定点需要一定时间。

A. 送料参数设定(仅适用于 SCD 机型)

触摸参数设定画面中的“送料参数”按钮，进入送料参数设定画面。根据实际情况，可分别设定送料时间、缺料次数和截料时间三项参数。

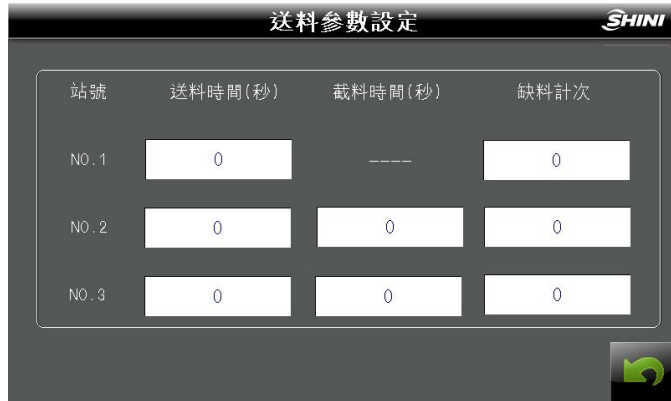


图 4-11: 送料参数设定画面



注意!

机器在出厂时，已将参数设好预设值。因而一般情况下，请勿再重新设定。特别是送料时间不能设定的过长，以免堵塞管道。

送料时间(单位: 秒)

系统检测到料斗内缺料时，即对缺料信号进行计时。当其持续 3 秒后，PLC 输出驱动信号使吸料马达运转，对成型机进行填料。同时进行吸料计时，当达到吸料时间后，填料动作停止；并使吸料次数增加 1 次。

缺料次数

当对成型机进行填料时，缺料信号持续存在的情况下，即对吸料次数进行限制。当达到所设定的吸料次数后，系统将停止对这台机的填料动作；并发出吸料故障的报警信号，以提醒用户检查储料桶是否缺料或其它的吸料故障原因。

截料时间(单位: 秒)

每次吸料时，相应的截料阀所打开的时间。时间的长短对应于干燥机桶所放料的多少，时间越长，所放的料就越多。



注意!

截料时间不能太长，否则料管里的料吸不干净残余在料管中，从而影响原料的干燥效果。

C. 转轮参数设定画面

点击参数设定画面中的转轮参数设定按钮，可进入该画面：
预警时间设定根据机型一般设定为 5~10 分钟。

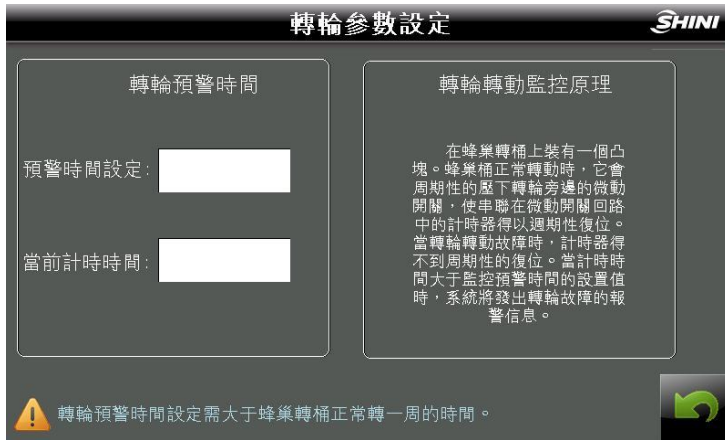


图 4-12: 转轮参数设定画面图

D. 一周定时设定画面

触摸参数设定菜单的“一周定时”按钮后，进入定时开关机参数设定画面，如下图所示：



图 4-13: 一周定时设定画面

提示:

在设定好一周定时开关机的时间后，按“OFF”键开启，机器将按设定的时间运行。当系统日期和时间有偏差时，触摸“PLC 时间设定”按钮，进入 PLC 时间设定窗口修改系统时间。显示窗口如下：



图 4-14: PLC 时间设定画面

直接触摸各参数显示区域，将弹出一个数字键盘，依次设定好各项参数后按“写入”按钮，新的时间便立即生效。按“取消”键，可取消此次设定。

4.1.4.5 报警信息查看

触摸除湿干燥监控画面或送料监控画面下方的“报警信息查看”按钮后，进入报警信息查看画面。画面示例如下图所示：



图 4-15: 报警信息查看画面

- 当报警信息内容超出显示区域的范围时，通过触摸下滚键与上滚键来查看所有的报警信息内容。
- 根据显示的报警信息内容，查看说明书里的故障排除方法解除故障。
- 按退出按钮，退出警报信息显示画面。

表 4-5: 报警信息表

报警信息内容	适用机型	产生的结果	可能原因
电源相序错误	SCD,SDD SD-H	系统不能启动, 红色警报灯闪烁。	电源电压过低, 缺相, 相序错误。
干燥循环风车过载	SCD,SDD SD-H	干燥除湿工作停止, 红色警报灯闪烁。	电源电压过低, 风车故障, 热过载继电器整定电流设置错误。
再生风车过载	SCD,SDD SD-H	干燥除湿工作停止, 红色警报灯闪烁。	电源电压过低, 风车故障, 热过载继电器整定电流设置错误。
送料风机过载	SCD	送料工作停止, 红色警报灯闪烁	马达过载设定错误 或马达故障。
料斗 No.1 吸料故障	SCD	料斗 No.1 停止吸料, 红色警报灯闪烁	储料桶缺料, 吸料探针故障, 参数设置错误, 截料阀故障。
料斗 No.2 吸料故障	SCD	料斗 No.2 停止吸料, 红色警报灯闪烁	干燥料桶缺料, 吸料盒故障, 参数设置错误, 截料阀故障。
料斗 No.3 吸料故障	SCD	料斗 No.3 停止吸料, 红色警报灯闪烁	干燥料桶缺料, 吸料盒故障, 参数设置错误, 截料阀故障。
干燥超温	SDD,SCD	干燥除湿工作停止, 红色警报灯闪烁。	温控参数设定错误, 接触器 粘死, 干燥热电偶故障, 干 燥风机故障。
再生超温	SCD,SDD SD-H	干燥除湿工作停止, 红色警报灯闪烁。	温控参数设定错误, 接触器 粘死, 再生热电偶故障, 干 燥风机故障。
温度过高	SCD,SDD SD-H	屏幕显示状态信息	未接冷却水或冷却水温度过 高。
干燥热电偶断线	SDD,SCD	干燥除湿工作停止, 红色警报灯闪烁。	热电偶未接或接触不良, 热 电偶极性接反。
再生热电偶断线	SCD,SDD SD-H	干燥除湿工作停止, 红色警报灯闪烁。	热电偶未接或接触不良, 热 电偶极性接反。
回风热电偶断线	SCD,SDD SD-H	干燥除湿工作停止, 红色警报灯闪烁。	热电偶未接或接触不良, 热 电偶极性接反。
转轮故障	SCD,SDD SD-H	干燥除湿工作停止, 红色警报灯闪烁。	马达卡死或损坏, 皮带断裂, 速度控制器损坏, 转轮参数 设定错误。
PLC 不处在 运行模式	SCD,SDD SD-H	系统不能工作。	PLC 的模式开关不处在 RUN

注: 1) 过载报警的复位: 打开控制箱, 将相应热继电器的复位按钮“Reset”按下去。
 2) 转轮故障报警的复位: 将干燥启动开关关闭, 然后再打开, 即可复位。
 3) 超温报警的复位: 将干燥启动开关关闭, 等温度降下来后再打开, 即可复位。

4.1.4.6 帮助画面

触摸干燥监控画面或送料监控画面下方的“帮助”按钮后，进入系统帮助菜单画面。触摸画面中的菜单按钮，即可得到相应的帮助信息。

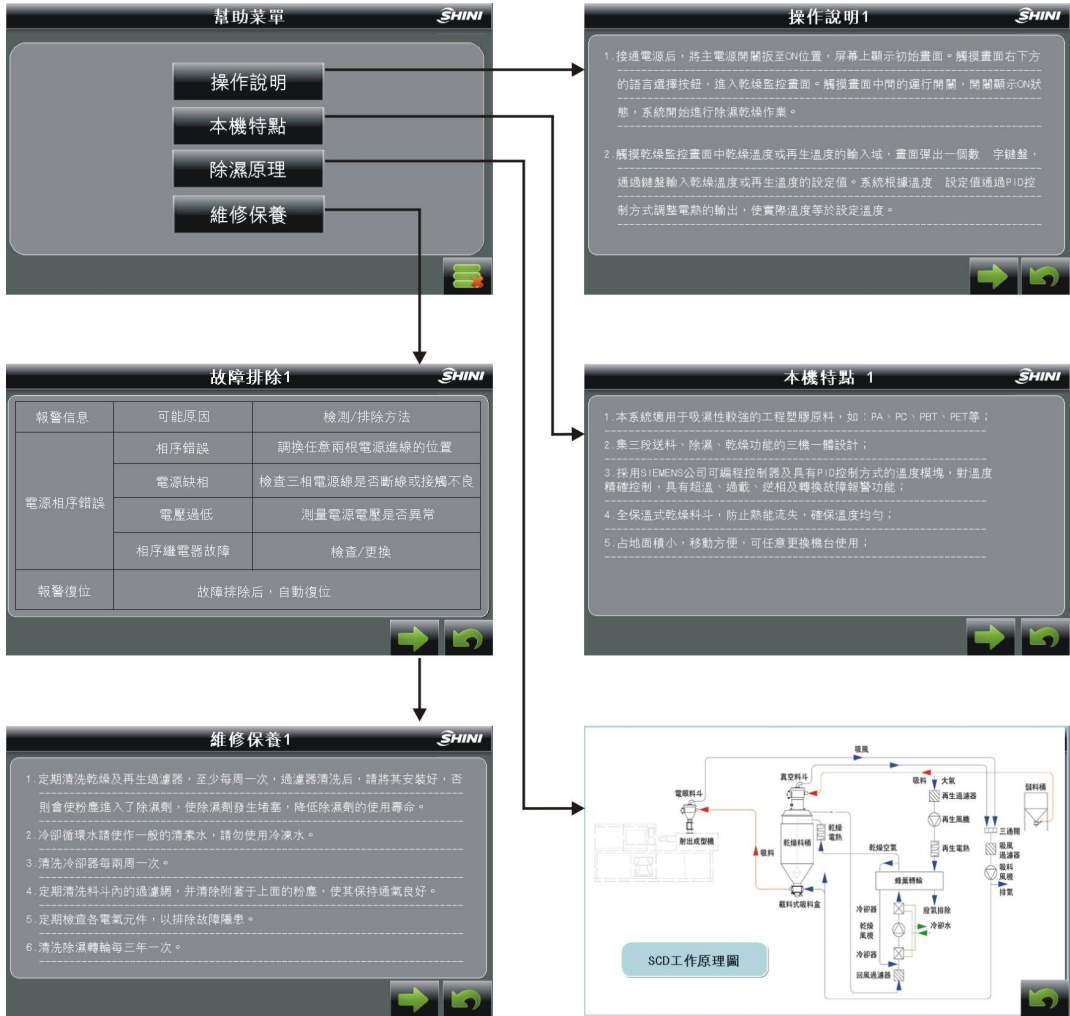
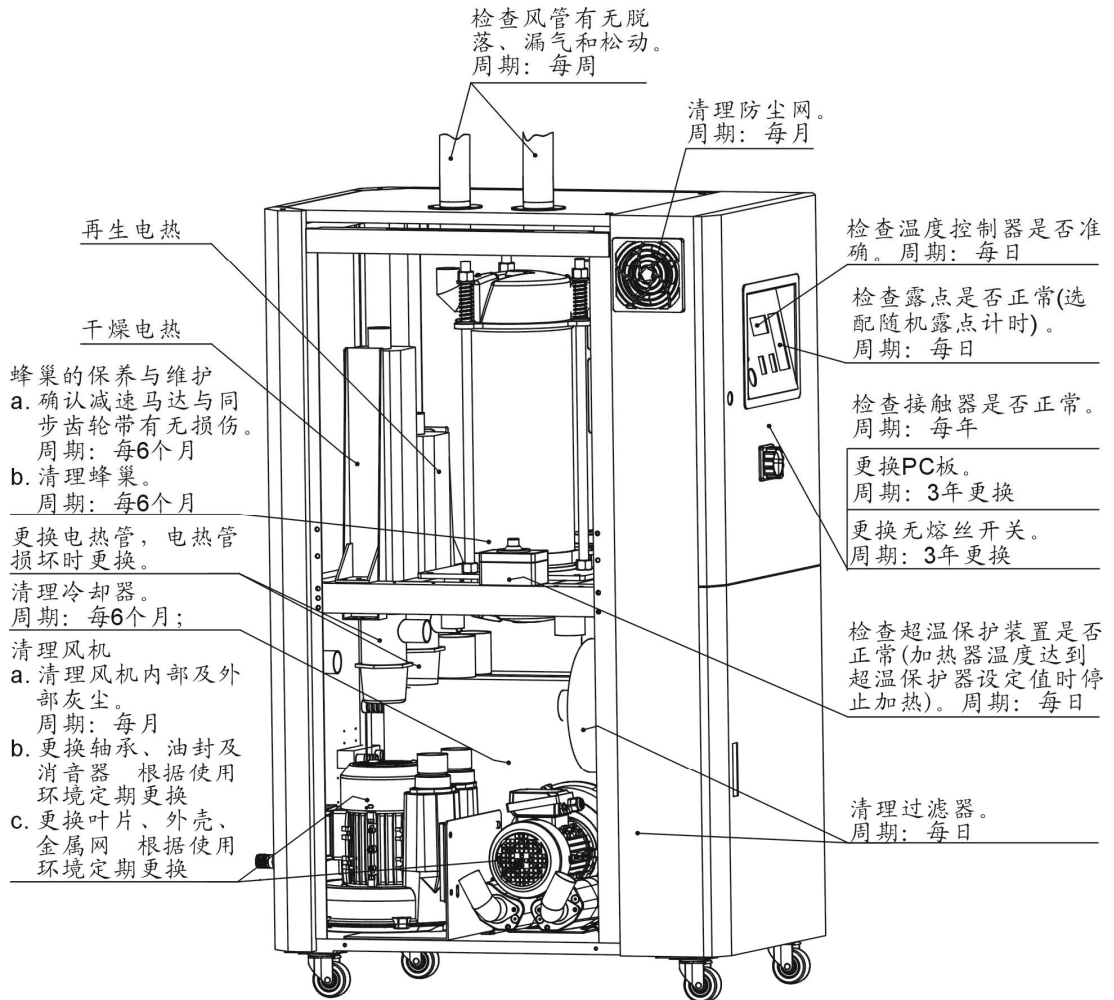


图 4-16: 帮助画面图

5. 故障排除

故障现象	可能原因	排除方法
主电源开关打开后, 电源指示灯不亮	1. 未接电源	1. 接上电源
	2. 主电源开关损坏	2. 更换电源开关
	3. 电源线路故障	3. 检查电源线路
	4. 控制电路保险丝烧断	4. 检查线路后, 更换保险丝
	5. 控制变压器损坏	5. 更换变压器
PV 栏内显示 E-02 警报代码, 蜂鸣器发出警报声音。系统停止工作	1. 电源电压过低	1. 检查电源
	2. 电源缺相	2. 检查电源
	3. 电源接入相序错误	3. 更换任意两根电源进线的位置
过载灯亮, 并且蜂鸣器发出警报声音。系统停止工作	1. 电源电压波动异常	1. 检查电源
	2. 风车卡死	2. 检查风车
	3. 风车马达故障	3. 检查风车马达
	4. 热继电器(F1)整定电流设定	4. 正确设定热继电器(F1)的整定电流为风车马达额定值的 1.1 倍 复位过载警报: 大约等待 1 分钟后, 按下热继电器的蓝色复位按钮
电热超温警报灯亮, 并且蜂鸣器发出警报声音。系统停止工作	1. 温度器参数设定错误	1. 正确设定温控器参数
	2. 测温不良	2. 更换热电偶
	3. 电热接触器主触点粘死	3. 检查/更换电热接触器
PV 栏内显示 E-04 警报代码, 蜂鸣器发出警报声音。系统停止工作	1. 电热接触器触点粘合	1. 检查/更换电热接触器
	2. EGO 参数设定错误	2. 正确设定
	3. EGO 故障	3. 更换 EGO
	4. 线路故障	4. 检查线路
PV 栏内显示 E-09 警报代码, 蜂鸣器发出警报声音。系统停止工作	1. 转轮马达故障	1. 检查/更换马达
	2. 转轮传动皮带断裂	2. 更换皮带
	3. 线路故障	3. 检查线路
	4. 监测转轮的微动开关坏	4. 更换
	5. 监测转轮的定时器参数设定	5. 重新设定。(设定时间>转轮转动一圈的实际时间+1 分钟)
温度控制偏差较大	1. 开机时间过短	1. 等待一段时间
	2. 温控器参数设定不合理	2. 查看温控器的参数。将不合理的重新设定
电热温度升不上去	1. 温度设定过高	1. 设定温度要在 180℃ 以下
	2. 电热接触器损坏	2. 更换接触器
	3. 电热管坏	3. 更换电热管
	4. 热电偶不良	4. 更换热电偶
	5. 温控器的启动/停止参数被设	5. 将温控器的启动/停止参数被设定为启动模式
	6. 温控器输出点故障	6. 更换/修理温控器
主电源开关一打开, 断路器便跳脱	1. 主电路有短路点	1. 查找线路
	2. 变压器原边短路或接地	2. 更换断路器
	3. 断路器不良	3. 更换断路器
系统开关一打开, 断路器便跳脱	1. 风车马达线圈短路或碰壳	1. 检查风车马达
	2. 断路器不良	2. 更换断路器

6. 维修与保养



注意!

- 1) 维修保养前，关掉主电源开关和控制开关，并拔下插头。
- 2) 确认不要改动电线或拆开控制箱里面的电器元件。
- 3) 参照本手册的电路图对电路问题进行检查和保养。
- 4) 电路部分的维修与保养必须由专业电工完成。

6.1 产品主要部件使用寿命

表 6-1: 机器重要部件使用寿命表

机器零部件	使用寿命
风机	5年以上
干燥电热	1年以上
再生电热	1年以上
接触器	2百万次
蜂巢	5年
过滤器	1年

6.2 过滤器

请定期清洗过滤器，建议每周一次；

清洗步骤：

- 1) 取出过滤器。
- 2) 使用压缩空气来清洁盖子和过滤器。
- 3) 使用抹布擦拭空过滤器桶壁。
- 4) 清洁完毕按相反的顺序依次安装。
- 5) 确保过滤器的迫紧与机械板金贴合。

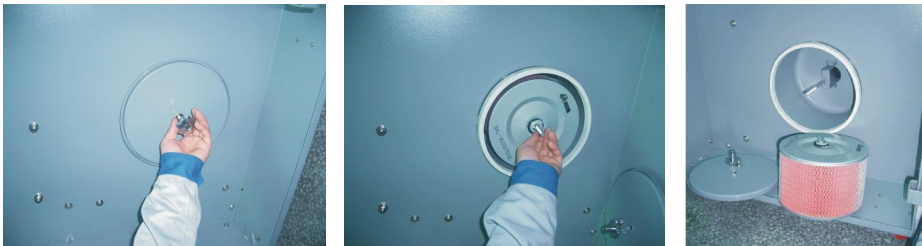


图 6-1: 过滤器清洗图



注意!

当取出过滤器时，不要让任何杂物掉入桶中。

过滤器的使用寿命为六个月，最长不超过1年

6.3 蜂巢转轮

6.3.1 何谓“蜂巢转轮”？

蜂巢转轮的主体以由陶瓷纤维及有机添加剂制成之陶质蜂巢构成，再以分子筛及矽胶为基本材料经高温结晶烧结，使之表面坚硬并强力吸附于蜂巢内部，故不会如同一般筒装或转盘式分子因老化后产生粉粒随干燥风吹入干燥桶污染塑料，不像一般分子易于饱和或老化必须经常更换，潮湿回风穿过蜂巢转轮的无数小孔时水份将迅速被分子筛吸收，故它当离蜂巢时已被完全除湿并达到非常低之露点的干燥风，再生与除湿之原理相似而且同时进行，只是再生风之流向相反。

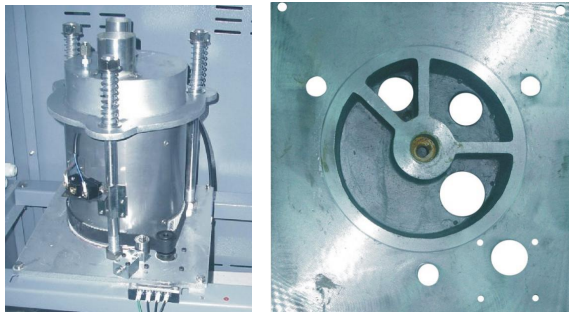


图 6-2: 蜂巢转轮图

6.3.2 蜂巢转轮的安装步骤(SD-40H~700H)



图 6-3: 蜂巢转轮安装示意图(SD-40H~700H)

- 1) 蜂巢上下盖加粘砂胶铁弗龙垫片(见图中标示 1)。
- 2) 将蜂巢下盖固定在机架中，固定 4 枚螺丝，再装上转轴(见图中标示 2)。
- 3) 装上减速机(4 枚螺丝见图中标示 5)及同步轮(见图中标示 4)。
- 4) 装 3 根支撑螺杆(见图中标示 3)。
- 5) 装上同步齿带(见图中标示 6)。
- 6) 装上蜂巢转轮(见图中标示 9)及转轮同步带(见图中标示 12)。
- 7) 装上蜂巢上盖(见图中标示 8)。
- 8) 装 3 支压力弹簧，并拧上螺帽(见图中标示 7)。
- 9) 安装同步带轮(见图中标示 13 及皮带调整器(见图中标示 14)。
- 10) 装上微动开关及固定板(见图中标示 10)。

6.3.3 蜂巢转轮的安装步骤(SD-1000H~4000H)

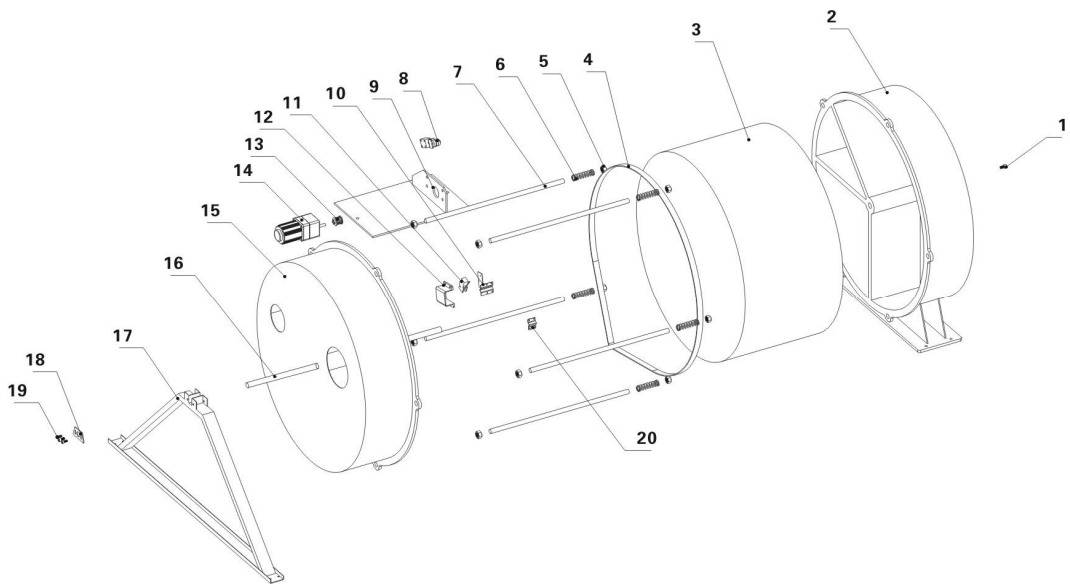


图 6-4: 蜂巢转轮安装示意图(SD-1000H~4000H)

- 1) 用一条结实的带子或合适的垫块，将转轮 3 吊起或垫高至转轮 3 轴承孔与固定蜂巢盖 2 中心孔对齐。
- 2) 用蜂巢轴 16 穿入转轮 3 和固定蜂巢盖 2，安装同步带 4 在转轮 3 上。
- 3) 安装活动蜂巢盖 15 在蜂巢轴 16 上，用蜂巢架 17 支撑蜂巢轴。
- 4) 用内六角螺丝 1 固定套板 18 在蜂巢轴 16 上。
- 5) 用六角螺母 5、双头螺杆 7 和弹簧 6 固定活动蜂巢盖 15，使转轮两端密封不漏气。
- 6) 用蜂巢固定铁片 20、蜂巢固定片二 10 固定微动开关 10，使微动开关 10 的弹片朝转轮 3 转动方向，然后安装好微动开关盒 12。

- 7) 用两条结实的带子捆住固定蜂巢盖 2 和蜂巢架 17，用吊车把蜂巢组件安装在机架上。
- 8) 安装电机座 9 在机架上，关安装减速马达 14 和同步轮 13，装好同步带 4 在同步轮 13 上。
- 9) 安装皮带张紧器在电机座上，且在同步带的松边上，使同步带转动时不打滑。

6.3.4 蜂巢转轮清洗步骤

1. 转轮表面有灰尘，用带毛刷的吸尘器吸走灰尘。
2. 转轮内部通道有灰尘，用压缩空气吹净通道中的灰尘。
3. 转轮通道内壁附着粘性的污垢时，则应采取如下步骤进行清洗：
 - a. 关掉再生加热器，让高湿度的处理风（相对湿度超过 60%）继续通过转轮，并随着转轮的不断运转使得转轮逐渐处于湿度饱和状态；如果空气太干，则需要对其加湿。这个过程大约需要一个多小时。
 - b. 根据脏物性质的不同，将转轮放入带有清洗剂的水中，对于硅胶材质的转轮，溶液 PH 为 3~2，对于分子筛材质的转轮，PH 为 7~10；如果是油性污染物，则应该将其放入二甲苯的水溶液中。将转轮在溶液中上下摆动约十五分钟后取出。
 - c. 从溶液中取出转轮，并垂直摆放 5 分钟以便于内部溶液流出。
 - d. 用高压空气将残留在介质孔隙内的溶液吹净。
 - e. 将转轮装回除湿机，并运转机器的再生动作（温度在 50~60 °C）至少持续一个小时。



注意：

1. 刚开始运行时在干空气和湿空气出口会有浓度较高的湿气排出；如果使用了溶剂，则在气流中会残留气味好几天时间。
2. 对于一些油污或某些粘性重的污染物，要想从转轮中清洗出去几乎是不可能的，这时只能是更换转轮。清洗过的转轮性能可以获得部分恢复，但不可能是全部恢复。

6.4 冷却器

冷却器请定期排露及清理；

- 1) 使用冰水冷却时，建议每月 1 次；
- 2) 使用常温水冷却时，建议每季度 1 次。

除湿机冷却器清洗步骤：

- 1) 拆开冷却器接管和固定螺丝，将冷却器移出机体；
- 2) 松开冷却器上、下盖板固定螺丝，将上、下盖板拆出放好；
- 3) 用刷子、压缩空气或低压水清除冷却器翅片和铜管上的灰尘和杂物，注意用水清洗后需用压缩空气将翅片和铜管上的水吹干；
- 4) 将冷却器上、下盖板联接处擦干净后打上矽胶，并将上、下盖板用固定螺丝锁死；
- 5) 冷却器放置 4 小时以上待矽胶干了后将冷却器固定在机体内并接上接管。

6.5 EGO



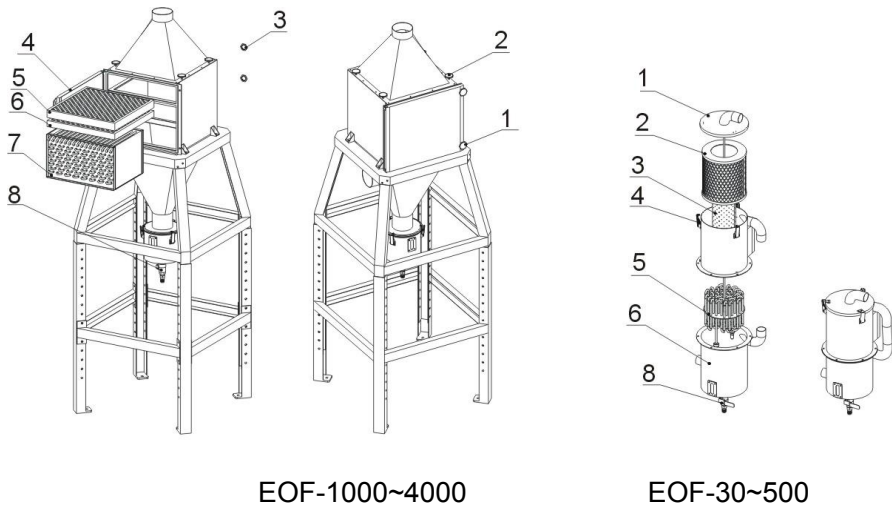
EGO 保护值出厂已设定，请勿调整。



	出厂值
干燥	200℃
再生	200℃

图 6-5: EGO

6.6 滤油器清理



EOF-1000~4000

EOF-30~500

图 6-6: 滤油器

EOF-30~500 清理过滤器步骤:

- 1、打开弹簧扣 4，取出桶盖 1、不锈钢过滤器 2 和活性炭过滤器 3；
- 2、松开蝶型螺母，取出不锈钢过滤器 2，用压缩空气吹干净不锈钢过滤器中的粉尘和油滴；
- 3、松开蝶型螺母，取出活性炭过滤器 3，更换活性炭；
- 4、打开储油桶 6，取出冷却器 5，用压缩空气吹干净冷却器中的粉尘和油滴。
- 5、清理干净后按相反顺序安装好滤油器。

EOF-1000~4000 清理过滤器步骤:

- 1、扭动梅花螺母 1，打开清理门 4；
- 2、扭动梅花螺母 2，取出不锈钢过滤器 6 和中效棉过滤器 5，用压缩空气吹干净不锈钢过滤器和中效棉过滤器中的粉尘和油滴；
- 3、扭开固定螺母 3，取出冷却器 7，用压缩空气吹干净冷却器中的粉尘和油滴。
- 4、清理干净后按相反顺序，安装好滤油器。

6.7 露点计安装（选配件）

- 1) 将操作面板上薄膜割除，有预留孔位，用刀片轻割即可。



图 6-7: 露点计安装孔位

- 2) 检查露点计的配件是否齐全，配件应有：

露点显示器

露点变送器组件（露点探测器、探测电缆线、垫片、安装指南）

铜接头、露点计安装座



图 6-8: 露点计配件

- 3) 将原本机台上露点探头组件拆下，装到控制箱另外一个 $\Phi 28$ 孔上，在原先的孔上安装上露点计座，然后在露点计座上安装两个氟龙管接头，一个通过铜管连接蜂巢，另一个通过铜管连接露点探头组件。



图 6-9: 原有机台的铜接头组件

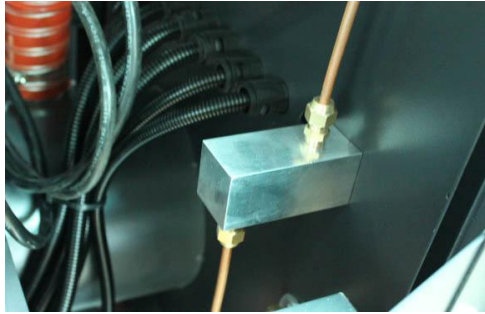


图 6-10: 露点计安装座

4) 将露点变送器组件安装至铜接头上。

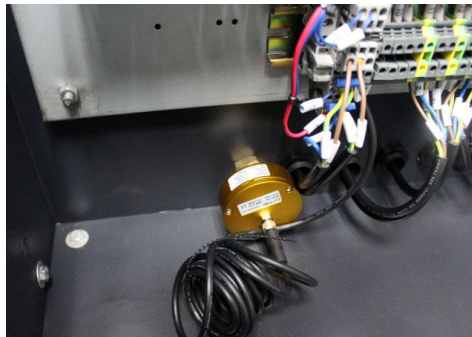


图 6-11: 安装露点计变送器

5) 将露点显示器插入到面板上开出的孔中并固定。

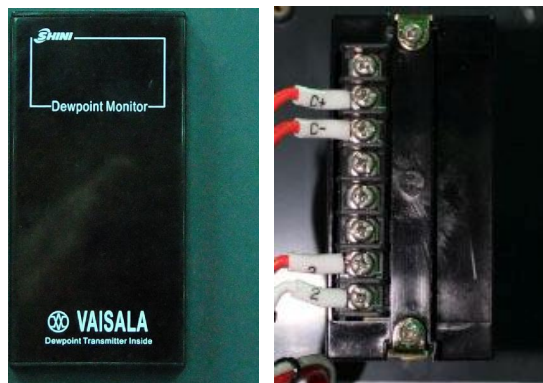


图 6-12: 露点显示器安装

6) 将露点变送器的信号线及为露点显示器供电的电源线接入露点显示器相应的端子。

接点 1、2 接电源。规格: 220VAC

接点 3、4、5 空闲。

接点 6、7、接露点变送器的信号。（C-接 6 号，C+接 7 号）

露点变送器接线（白色接 C-，蓝色接 C+）

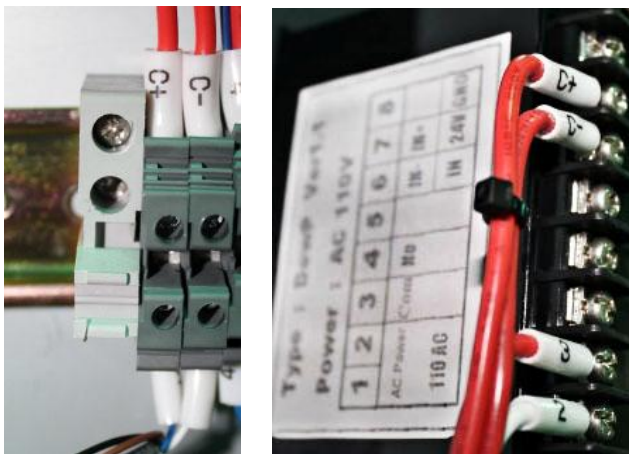


图 6-13: 露点显示器接线

6.7.1 露点计操作设定

1.一般模式功能设定(调整露点警报设定值):

- 1) 按下“S”键进入设定(进入后，显示器闪烁)
- 2) 调整露点警报设定值，按下“U”“D”调整数值
- 3) 按下“E”存入调整之数值
- 4) 按下“S”离开设定模式

2.特殊模式功能设定:

进入此模式，先按下“U”“D”不放，持续 3 秒进入(进入特殊模式后，显示 F-X，X 表示不同的数字)

选单功能如下:

F-3: °C 或 °F 单位选择

F-5: 20 安培输入时的最大值。

F-6: 4 安培输入时的最小值。例如露点变送器的测量范围（一般标示于露点变送器上）为-60~+20°C，则 F-6 为-60°C，F-5 为+20°C。

F-7: 显示上限数值(99~-99)

F-8: 显示下限数值(99~-99)

6.8 维修保养记录表

6.8.1 机器资料

机器型号 _____ 序号 _____ 生产日期 _____

电压 _____ Φ _____ V 频率 _____ Hz 总功率 _____ kW

6.8.2 安装检查

- 检查连接管是否上锁夹紧
- 检查连接管是否正确
- 检查蜂巢有无破损

电气安装

- 电压检查 _____ V _____ Hz
- 熔断器规格: 1相 _____ A 3相 _____ A
- 电源相序检查
- 再生风机运转方向检查

6.8.3 日检

- 检查主电源接线
- 检查机器开机功能
- 检查温度控制器是否准确
- 检查并清理空气过滤器
- 检查超温保护装置是否正常
- 检查露点是否正常

6.8.4 周检

- 检查电气元件接头有无松动
- 检查并清理空气过滤器
- 检查电磁阀
- 检查马达过载及逆相防止功能
- 检查风管有无脱落、漏气和松动

6.8.5 月检

- 检查传动皮带是否松动

- 检查减速机工作状况
- 检查蜂巢有无泄气

6.8.6 半年检

- 检查耐热风管有无破损
- 检查干燥电热
- 检查再生风机/干燥风机/风叶
- 检查蜂巢转轮皮带有无破损
- 检查冷却器

6.8.7 年检

- 检查接触器是否正常¹

6.8.8 三年检

- 更换 PC 板
- 更换无熔丝开关

注： 1. 交流接触器，厂家实验室数据寿命为两百万次，我司建议车间使用寿命为一百四十万次，若每日工作八小时，建议更换频率为 1.5 年，若每日工作二十四小时，建议更换频率为 6 个月。