

# SS-550/650/750-S

## 旋臂机械手使用说明

日期: 2016 年 05 月

版本: Ver.A (中文版)

信易电热机械股份有限公司

TEL: (0769) 83313588

Website: [www.shini.com](http://www.shini.com)





## 目录

<b>1. 安全说明</b> .....	<b>7</b>
1.1 对机械手臂所有者的强制性安全建议及要求.....	7
1.2 安全考量.....	7
1.3 安全警告标识及含义.....	9
1.4 急停按钮.....	10
1.5 运输与储藏.....	11
1.5.1 运输.....	11
1.5.2 储藏.....	11
1.5.3 拆箱后搬运.....	12
1.5.4 工作环境.....	12
1.5.5 报废部件处理.....	13
1.6 免责声明.....	13
<b>2. 机械手安装</b> .....	<b>14</b>
2.1 机械手安装.....	14
2.1.1 安装注意事项.....	14
2.1.2 气路连接.....	14
2.1.3 电路连接.....	14
2.1.4 安全防护栏设置.....	15
2.1.5 机械手固定孔位及钻孔.....	15
2.1.6 安装固定到注塑机上.....	15
2.2 机器装配说明尺寸标示(Unit: mm).....	16
2.2.1 机械手规格表.....	17
2.2.2 空压元件连接说明.....	18
2.3 电力连接说明.....	18
2.3.1 电源连接.....	18
2.3.2 与注塑机的连接介面.....	18
2.4 轴位置的设定.....	19
2.4.1 设定 X 轴位置.....	19
2.4.2 设定 Y 轴位置.....	19
2.4.3 设定 Z 轴位置.....	20
2.5 夹具监测和真空监测.....	21

2.5.1	夹具限位开关的设定 .....	21
2.5.2	气体压力的设定 .....	22
2.6	电气接口 .....	23
2.6.1	Euromap67 接口 .....	23
2.6.2	Euromap12 接口 .....	26
<b>3.</b>	<b>概述 .....</b>	<b>29</b>
3.1	SS-550/650/750-S 旋臂机械手概述 .....	29
3.2	SS-550/650/750-S 机械手适用范围 .....	30
3.3	SS-550/650/750-S 机械手主要特点 .....	30
3.4	功能描述 .....	30
3.4.1	功能总述 .....	30
3.4.2	行程检验功能 .....	31
3.4.3	缓冲功能 .....	31
3.4.4	快速调节功能 .....	31
3.5	安全功能 .....	32
3.5.1	断气保护功能 .....	32
3.5.2	急停功能 .....	33
3.6	机器调试 .....	33
3.6.1	出厂设置 .....	33
3.6.2	夹具高度调整 .....	34
3.6.3	换模或维修 .....	34
3.6.4	气压调整 .....	34
3.6.5	缓冲调整 .....	35
3.6.6	旋入位置调整 .....	35
3.6.7	旋出角度调整 .....	36
3.7	使用前检查 .....	36
<b>4.</b>	<b>操作说明 .....</b>	<b>37</b>
4.1	手控器介绍 .....	37
4.1.1	操作面板 .....	37
4.1.2	按键说明 .....	37
4.2	手动操作说明 .....	38
4.3	自动操作说明 .....	38
4.4	系统操作说明 .....	39
4.4.1	待机画面 .....	39

4.4.2	语言设定 .....	39
4.4.3	功能选择 .....	39
4.4.4	特殊功能设定 .....	40
4.4.5	模组选择 .....	42
4.4.6	创建模组 .....	42
4.4.7	程序教导 .....	43
4.4.8	时间设置 .....	44
4.4.9	I/O 监视 .....	44
4.5	标准动作程式 .....	45
<b>5.</b>	<b>故障分析与排除 .....</b>	<b>47</b>
<b>6.</b>	<b>维护 .....</b>	<b>51</b>
6.1	概论 .....	51
6.2	润滑 .....	51
6.3	保养 .....	52
<b>7.</b>	<b>装配示意图 .....</b>	<b>53</b>
7.1	机构装配示意图 .....	53
7.1.1	基座装配示意图 .....	53
7.1.2	零件材料明细表 .....	54
7.1.3	手臂装配示意图 .....	56
7.1.4	零件材料明细表 .....	57
7.2	电气控制图 .....	58
7.2.1	气路原理图 .....	58
7.2.2	主控制板输入点接线图 .....	59
7.2.3	主控制板输出点接线图 .....	60
7.2.4	主控制板信号线接线图 .....	61
7.2.5	主控制板布局图 .....	62
7.2.6	控制电源接线图 .....	63

### 表格索引

表 2-1:	机械手规格表 .....	17
表 7-1:	基座零件材料明细表 .....	54
表 7-2:	手臂装配零件材料明细表 .....	57

## 图片索引

图 1-1: 吊装 SS-S .....	12
图 2-1: 钻孔贴纸 .....	15
图 2-2: SS-S 尺寸 .....	16
图 2-3: 挡块 .....	19
图 2-4: Y 轴挡块 .....	20
图 2-5: Z 轴气缸固定 .....	21
图 2-6: 磁簧开关 .....	21
图 3-1: SS-550-S .....	29
图 3-2: 上下油压缓冲器 .....	31
图 3-3: 滑动座 .....	32
图 3-4: 拨码开关 .....	32
图 3-5: 断气保护装置 .....	33
图 3-6: 急停开关 .....	33
图 3-7: 机座 .....	34
图 3-8: 过滤调压阀 .....	34
图 3-9: 油压缓冲器调节旋钮 .....	35
图 3-10: 缓冲装置 .....	35
图 3-11: 旋转气缸 .....	36
图 4-1: 操作面板 .....	37
图 7-1: 基座装配示意图 .....	53
图 7-2: 手臂装配示意图 .....	56
图 7-3: 气路原理图 .....	58
图 7-4: 主控制板输入点接线图 .....	59
图 7-5: 主控制板输出点接线图 .....	60
图 7-6: 主控制板信号线接线图 .....	61
图 7-7: 主控制板布局图 .....	62
图 7-8: 控制电源接线图 .....	63

## 1. 安全说明



在安装和使用本机前，请仔细阅读使用说明书，避免因操作不当造成人身伤害或导致机器损坏。

### 1.1 对机械手臂所有者的强制性安全建议及要求

- 使用手册必须让机械手的操作者、保养者及相关人员阅读，并确认全部了解手册内容。
- 本机械手臂仅限使用于塑胶射出成型机。
- 任何对机械手臂的改装或改变机械手原始设计的应用范围皆被禁止。
- 任何不正确的操作，将导致人员或设备的损伤。
- 有任何使用上的问题，请立即联络制造商或代理商。
- 本机械手使用时，需配合其他的安全保护设备（如：安全门），不可单独使用。
- 在确认机械手安装而且符合所有的安全要求后，才可使用。
- 没有制造商的书面同意，任何超越使用手册范围对机械手的不当改装或使用所造成的损失或伤害，制造商将没有任何责任。

### 1.2 安全考量

- 本机械手之保养、维护、检修等工作，必须由受过专业训练人员来担任。
- 本机械手在作动时，运动快速范围广大，无关人员切勿靠近危险区域。所有电气接线必须由专业人员完成，并依指定之规格及指示配线。
- 安装机器时应在机器可动范围外加装安全栏，以免机器运行时有关人员进入可动范围造成人身伤害。
- 为操作安全，机器手控器应放置于机器可动范围外。
- 机器安装必须具有足够的强度，不可有松动现象。
- 机器使用的空气不能含磷酸脂系驱动油、有机溶剂、亚硫酸气体、氯气、酸类以及变质的压缩机油等。
- 机器工作时气压必须保持在  $0.6\text{MPa} \pm 0.1\text{MPa}$  范围内。
- 机器运行过程中会发生轻微震动，请不要把任何物品放入机器上。
- 机器发生故障或意外时，应立即按下手控器上的急停按钮。
- 请不要改动机器主体及控制箱，若需更改请向本公司咨询。
- 机器维修前应先关闭电源及气源，同时作好相应的警示标识。
- 机器零件需更换时，请务必更换正牌零部件。

- 本公司机械手符合各项安全规则之要求。
- 本使用手册是操作机械手之准则，安全细则必先详阅。
- 无关人员若要进入机械手操作范围，必先告之安全人员及被告之注意事项。
- 所有保养、操作、维护及检修必须由专业人员来担任。
- 假使本使用手册破坏无法阅读时，请通知本公司订购。一定要将安全列为第一考量。



注意!

机械手所有者需确认所有与机械手操作、保养等相关人员在开始操作机械手之前，应仔细阅读本使用手册。



注意!

任何对机械手的修改或应用的变更，皆需获得制造商的书面同意，以确保使用的安全性。



电气系统!

如因不遵守电气系统符号所描述的安全建议，将导致人员发生触电的危险。



机械手臂或是系统的使用者都必须确保机械手臂是符合安全标准。我们并不提供这些安全装置（除非特殊装置）。如果这些安全装置是由使用者提供，请注意，在机械组装及测试机台前，先把安全装置安装好。



若因不小心导致机械手臂夹具夹住身体任何部位时，应立即按下急停按钮，同时断开气源让夹具松开，以移出被夹部位，切勿用力强行抽出。



## 1.3 安全警告标识及含义

No.	标志	含义
1		请勿触碰
2		危险！注意！
3		危险！小心触电！
4		注意！注意伤害！

5		注意! 高温!
6		不准点火

## 1.4 急停按钮

控制面板和手控器上各有一个急停按钮。

按下急停按钮，机器会停止运作。夹具、真空阀仍可运作，以防成品掉落。此外，微电脑处理器及手控器仍会有电源可显示错误讯息。

机械手臂与射出成型机的急停电路是通过 Euromap12 或 Euromap67 的界面相互连接。不论按下机械手臂或射出成型机的急停按钮，所有的周边设备都会停止运作。

机器在使用过程中有任何问题，请与本公司维修人员或当地供应商联系。

总公司及台北厂:	TEL: (02)26809119
中国服务热线:	TEL: 800-999-3222
华南东莞厂:	TEL: (0769)83313588
华东宁波厂:	TEL: (0574)86719088

## 1.5 运输与储藏



注意!

在搬运过程中，禁止人员在机械下方作业!



注意!

假如有任何必要的理由机械手必须移动或重新安装，机械手所有人需向制造商或代理商请求协助。如果未遵守此项强制规定，而导致任何人员及设备的损伤，机械手制造商将没有任何责任。

### 1.5.1 运输

1. 该系列机械手出厂时采用木箱包装，木箱底部留有空隙，便于用叉车移动位置。
2. 机器包装运输前应将手臂防落栓锁住，防止运输过程中手臂伸出导致手臂损坏。
3. 机器手臂会左右旋转，运输前请将旋转气缸油压缓冲器调至极限位置将手臂固定，以防手臂损坏。
4. 在运输过程中，请注意不要与其它物体相撞，以免导致机器损坏。
5. 在长距离运输时，应在机器外面加包塑料袋，必要时应进行抽真空并放置防潮珠。
6. 运输储存的温度范围为 $-25^{\circ}\text{C}$ 到 $55^{\circ}\text{C}$ ，对于24小时以内的短时间运输储存不能超过 $70^{\circ}\text{C}$ 。

您所订购的机械手在出厂前已确认过是在完好的状态，请检查是否有任何因搬运、运输等所造成的损伤。请小心拆除外箱及组件之包装，因为若发现机械手有因运输造成损伤时，可以再次被使用。

确认机械手有任何因运输所造成的损伤时，请：

- 1) 立即向负责运输的公司及本公司反映。
- 2) 向货运公司申诉损坏，填写文件请求赔偿。
- 3) 保留损坏物品等候检验。等待检验期间，勿将损坏物品寄回。

### 1.5.2 储藏

1. 长期不使用机器时，应切断机器电源及主气源。
2. 机器应储藏在通风、干燥的房间内，避免机器锈蚀或电气元件受潮损坏。
3. 长期不使用此机器时，应对机器进行防锈处理，必要时应加盖薄膜，以防灰尘

和雨水侵蚀机器。

### 1.5.3 拆箱后搬运

1. 该系列机械手最大重量为 **62kg**，搬运机械手需使用专用的吊具，此吊具必须能承重 **80kg** 以上，为棉质防滑材料制作而成。建议用户向制造商订购。
2. 吊装机器时应按图示方法吊装，两根吊带分别兜住滑动座两头进行吊装。
3. 在吊装机器时，所有人员最少要与机器保持 **1 米** 以上的距离，严禁任何人进入到机器下方进行作业。

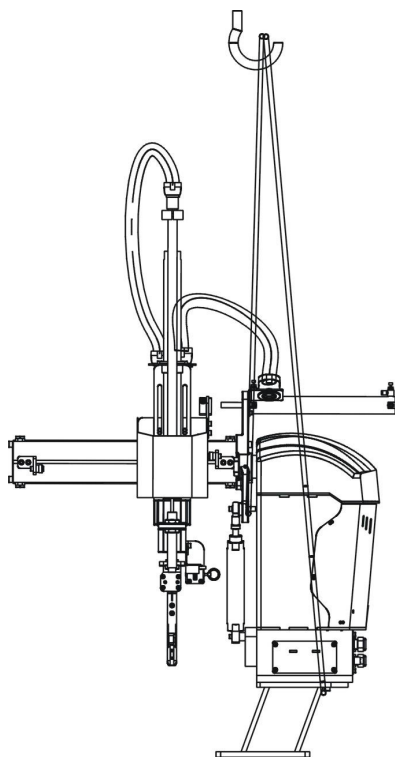


图 1-1: 吊装 SS-S

### 1.5.4 工作环境

1. 温度: 在 **+5°C** 到 **+40°C** 的空气温度范围内正常使用。
2. 湿度: **+40°C** 时对应的湿度不超过 **50%** 的环境下正常使用。
3. 海拔: 在海拔 **1000 米** 以下使用。
4. 当机器电源线出现损坏时，请勿使用。
5. 当机器气管出现损坏时，请勿使用。
6. 气压严重不足或严重超高时，请勿使用。

气压不足将使机器动作缓慢、不连贯，以致警报；气压在超过机器承受范围，将会引起爆炸。（正常气压使用范围是：0.6 mpa ± 0.1mpa）

7. 机器出现故障或非经专业人员拆卸后，未经专业人员检修前，请勿使用。
8. 压缩空气中含有有机溶剂、磷酸脂系列、亚硫酸气体、氯气以及其它易燃易爆气体时，请勿使用。

### 1.5.5 报废部件处理

当机器因达到使用寿命而不能再维修使用时，应拆毁机器。应将其各部件按性质的不同(金属、油和润滑剂、塑料、橡胶等)以不同方法拆出，尽可能委托专门企业进行，并遵守当地固体工业废物处理法规的规定处理。

## 1.6 免责声明

以下声明阐述了信易（包括其雇员、代理商、分销商）对任何购买或使用信易相关产品，包括选购件的购买者或用户所负责任之排除或限制。

信易对以下原因导致的任何损失、费用、开支、索赔或损害，不负责任。

1. 在使用本产品之前，不仔细阅读或不遵从产品说明书，从而导致粗心或错误地安装、使用、保养等。
2. 超出合理控制的行为、事件或事故，包括但不限于人为恶意或故意破坏、损坏，或异常电压、不可抗力、暴乱、火灾、洪水、暴风雨、地震等自然灾害而产生或导致的产品无法正常运行。
3. 非本公司认可的维修人员对设备所进行的增加、修改、拆卸、运输或修理。
4. 使用非信易指定的消耗品或油品。

## 2. 机械手安装

### 2.1 机械手安装

#### 2.1.1 安装注意事项

1. 安装之前，请仔细阅读此章节。
2. 为防止意外事故发生，请按本节要求进行安装。
3. 安装前应确认机器完好无损：标签完整，无脱落；各零配件连接紧固，无松动；气管无泄露，电缆无损伤；内部电缆连接良好，不松掉。
4. 请确认机器防落气缸是完好，能正常工作。
5. 机器主体安装应具有足够的强度，不应在机器安装完后出现松动。
6. 机器安装完后应在机器可动范围外加装防护栏。
7. 机器手控器应固定在安全防护栏外。
8. 安装时不能伤及气管，应保持气管通畅。
9. 电气安装应由专业电工完成。
10. 连接电缆线和地线应该服从当地的规章制度。
11. 地线不能接到水管、煤气管道、有线电视或电话线上。
12. 机器应使用独立的电缆线和电源开关，主电源线的直径应不小于电控箱应用的电线。
13. 电线接线端应安全牢固。

#### 2.1.2 气路连接

1. 按过滤器规格选择合适的软管连接在气源与过滤器之间。  
注：连接软管之前必须用压缩空气对软管内进行清洗，确保管内无切屑、密封带等杂物。
2. 检查电控箱内各气路连接是否完整，无泄露、无弯折现象。
3. 通气并将气压调至 5bar。

#### 2.1.3 电路连接

1. 电路连接必须由专业电工进行。
2. 电路连接前必须确保外部电源处于断开状态。
3. 外部电源发生异常，控制系统会发生故障，为使整个系统安全工作，请务必在控制系统的外部设置安全电路。

4. 安装、配线、运行、维护前，必须熟悉本说明书内容；使用时也必须熟知相关机械、电子常识及一切有关安全注意事项。
5. 机器使用前必须安全接地。
6. 地线必须接在金属物上并远离可燃物。

#### 2.1.4 安全防护栏设置

1. 等机器安装完毕后，应在机器可动范围以外安装安全防护栏。安全防护栏必须满足 EN294 的相关要求。
2. 安装完安全防护栏后应将手控器固定在安全防护栏外。
3. 应在安全防护栏上显眼的位置贴上警示标识。

#### 2.1.5 机械手固定孔位及钻孔

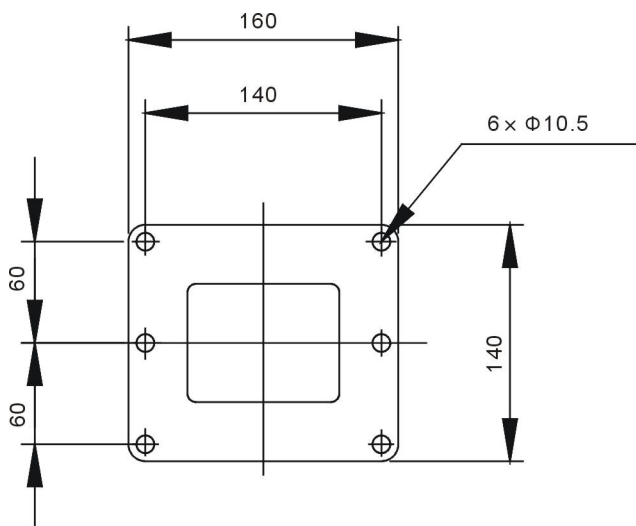


图 2-1: 钻孔贴纸

1. 钻孔前先将注塑机关模后关闭电源，避免铁屑掉入模内。
2. 将钻孔贴纸如图贴于固定模板上。
3. 用中心冲做定位，以利于钻孔作业。
4. 将磁性座电钻置于固定模板上，取  $\Phi 8.5$  钻头依序将 6 个定位孔钻 30mm 深。
5. 取 M10 的螺丝攻依序完成 6 个攻牙作业。攻牙深度约为 25mm 深，即告完成。

#### 2.1.6 安装固定到注塑机上

1. 小心搬运机械手至固定孔位置，并注意避免机械手剧烈振动、碰撞及掉落。
2. 方向、孔位对齐之后，把 8mm 扭力扳手调到 77N×M，将 M10×30 的内六角螺丝拧紧即可。

## 2.2 机器装配说明尺寸标示(Unit: mm)

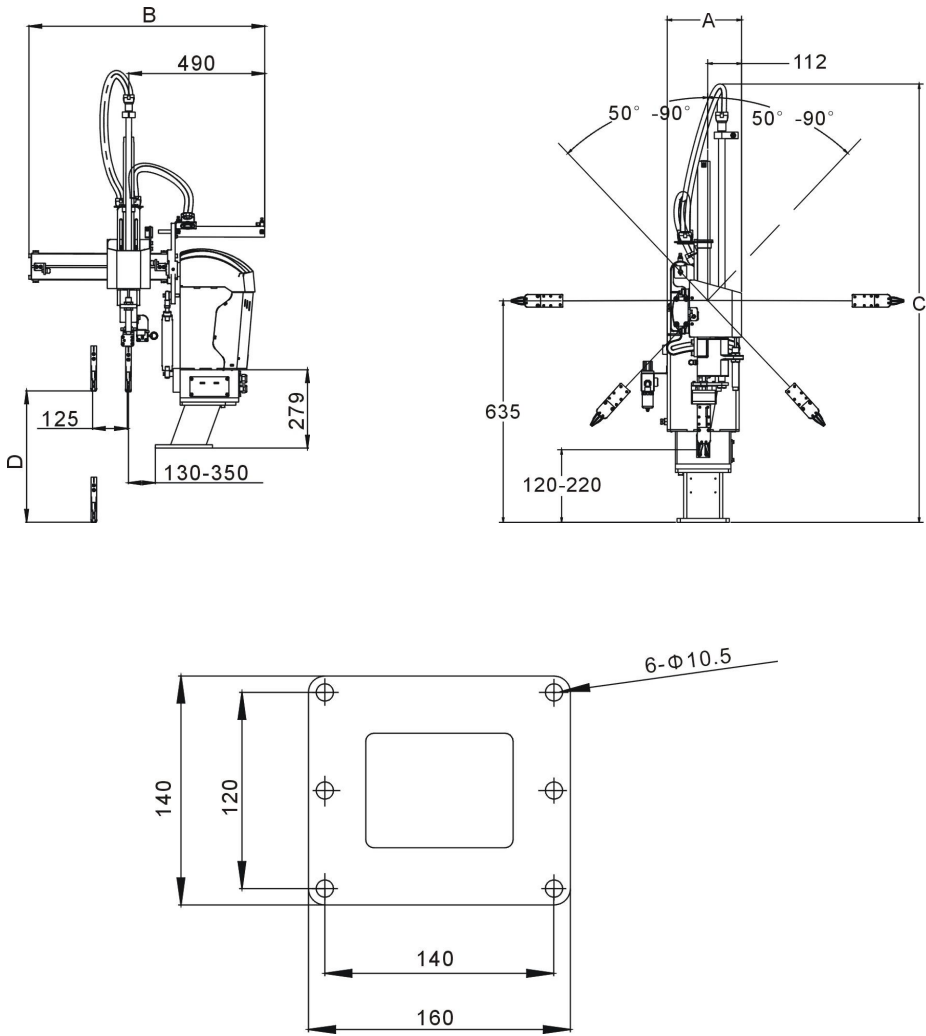


图 2-2: SS-S 尺寸



## 2.2.1 机械手规格表

表 2-1: 机械手规格表

参数名称及单位		SS-650-S1	SS-650T-S1	SS-750T-S1
适用机型 (ton)		50-200	50-200	150-250
引拔行程 (mm)		120	120	200
上下行程 (mm)		0-650	0-650	0-750
旋出角度 (deg)		50-90	50-90	50-90
最大载荷(含治具) (kg)		0.5	0.5	0.5
最快模内取出时间 (sec)		0.9	0.9	1
最快空气循环时间 (sec)		4.4	4.2	4.8
工作气压 (bar)		4-6	4-6	4-6
最大空气消耗量 (NI/cycle) *		13	12	13
机器净重 (kg)		36	48	49
外形尺寸 (mm)	A	1460	1200	1250
	B	320		
	C	820		
	D	100		
	E	430		

- 注: 1. 选配件中, 机型后加注“V”为 吸附装置;  
 机型后加注“M”为中板模装置 (适用于三板模);  
 机型后加注“R”爪旋组装置  
 机型后加注“E12”为控制系统信号符合 Euromap12;  
 机型后加注“E67”为控制系统信号符合 Euromap67。  
 机型后加注 “N” 为置物方向非操作侧
2. 机器电压规格为 1Φ, 100~240V, 50/60Hz。
3. “\*”最大空气消耗量使用吸附时另外消耗 30NI/min。

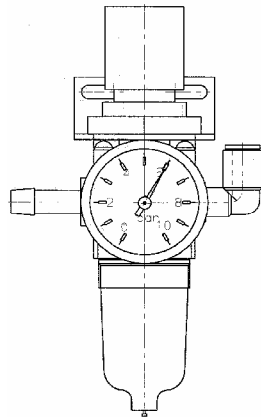
## 2.2.2 空压元件连接说明

压缩空气是以 1/4—Φ10”的气管连接到压力计的。压力计上有明确的压力刻度线，调节方便。调节旋钮顺时针旋转，气压增大；调节旋钮逆时针旋转，气压减小。

SS-S 系列需求压力：5bar

机械手在运行过程中，当压力为 4bar 时会停机并报警。

压缩气体的消耗量与机械手臂的附件有关。



## 2.3 电力连接说明

### 2.3.1 电源连接

电力参数参见机械手上的铭牌。通常利用电缆线和 CEE 插头连接电力。



连接电源时，必须经由专业的电工人员来处理，以及依照规定来实行。尤其是地线必须正确的连接及测试。

### 2.3.2 与注塑机的连接介面

机械手有选配符合 Euromap12 和 Euromap67 标准的电气接口，也请参见章节 2.6。



机械手的接口插头连接和所有讯号的测试必须由了解注塑机与机械手的专业人员执行。最理想的情况是由我方的安装人员与注塑机制造商的安装人员合作进行。



此工作必须认真对待，否则可能会导致功能故障，或者损坏机械手和模具！



特别重要的是在借助安全装置的保护下检测正确的功能。

- 检测进出注塑机的急停信号。
- 按下手控器上的急停开关时，注塑机同样也要出现急停的报警信息。按下注塑机上的急停开关时，机械手同样也要出现急停的报警信息，并显示在显示屏上。

## 2.4 轴位置的设定



设定轴位置时要确定机械手不能再做动作，且空压已断开。

### 2.4.1 设定 X 轴位置



图 2-3: 挡块

X 位置由挡块来确定。

挡块用来设定终点位置。

在第一次移 Y 轴进入模具区域时，要先检查是否能在模具和 Y 轴不受损的情况下到达 X 位置。

首先设定 X 轴的终点位置。

设定终点位置：

- 1) 移 X 轴到终点位置
- 2) 手动推轴到想要的位置
- 3) 固定挡块

设定零位置（行程长度）：

- 5) 移 X 轴到零位置
- 6) 旋松挡块
- 7) 手动推轴到想要的零位置
- 8) 固定挡块

### 2.4.2 设定 Y 轴位置

通过终点位置减震器设定上部位置。

通过挡块设定取件位置。

设定取件位置：

- 1) 移 Y 轴到终点位置
- 2) 释放压缩空气
- 3) 旋松 Y 轴挡块
- 4) 手动推 Y 轴到想要位置
- 5) 推挡块到最低位置
- 6) 固定 Y 轴挡块



图 2-4: Y 轴挡块



移动了 Y 轴，就改变了取件位置。

### 2.4.3 设定 Z 轴位置

Z 轴是通过调节气缸固定块的位置来调整旋转的角度。

在调整前，先将压缩空气释放掉。

- 1) 松开旋转气缸上端的固定螺丝
- 2) 移动旋转气缸上端至想要的位置
- 3) 确定位置后拧紧螺母

Z 轴必须调整到让 Y 轴可以完全的伸出。

在 Z 轴的起始位置，Y 轴必须能完全的移出模区。



图 2-5: Z 轴气缸固定

## 2.5 夹具监测和真空监测

### 2.5.1 夹具限位开关的设定

当夹子没夹物品，处于完全张开的状态时，夹具磁簧开关不亮；当夹住物品时，磁簧开关亮；当夹子没夹住物品，处于完全闭合的状态时，夹具磁簧开关不亮。

调节磁簧开关方法：

1. 把磁簧开关上的紧固螺丝松开
2. 使夹子夹住物品时磁簧开关亮，没夹住物品时磁簧开关不亮
3. 磁簧开关位置调整好后，把紧固螺丝拧紧

在机械手运动过程中，夹子没夹住物品时，机械手会停止运行并报警。

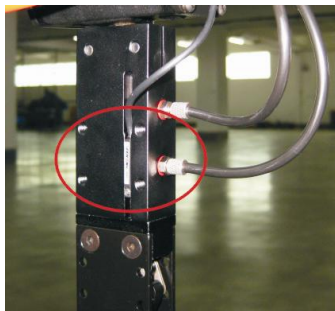


图 2-6: 磁簧开关

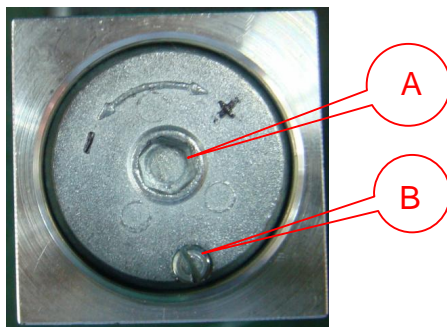
## 2.5.2 气体压力的设定

### 1、气源压力设定:

此检测开关为设置机器工作最低气压，即当输入气压超过该值时有输出反馈给系统，以保证机器正常工作。该气压值出厂设置为 0.4Mpa。由于机器动作时存在气体损耗，大约为 0.07Mpa。是故当设 0.4Mpa 为最低气压值，机器能正常工作的气压为应大于  $0.4+0.07=0.47\text{Mpa}$ 。

如需要修改气源压力设定值，请按如下步骤进行:

- a、松开 A 螺丝;
- b、旋转 B 转盘，往+向旋转，表示需求气压越高，往-向旋转，表示需求气压越低。
- C、检测该开关是否有输出，请查看控制面板“监视”页面的“气压限”。

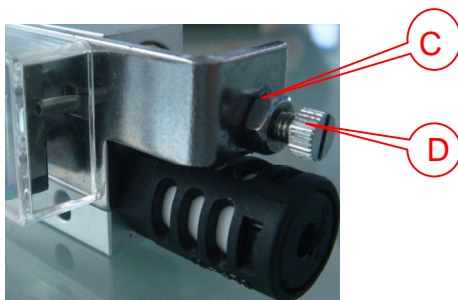


### 2、真空压力设定:

该真空发生器带负压检测，即当负压达到预定设置值时输出反馈给系统。该负压值在出厂设置为-60%。即当负压达到-60%时，输出信号。

如需要修改该值，请看右图：1、先松开 C 螺母；2、旋转 D 螺丝，逆时针旋转为降低负压值；顺时针为增大负压值；3、设定好之后，请将 D 螺母锁紧。

在调整负压值的同时，也相应调整吸附动作延时时间。在真空发生器一定的情况下，要达到越低的负压值，所需要时间更长。



## 2.6 电气接口

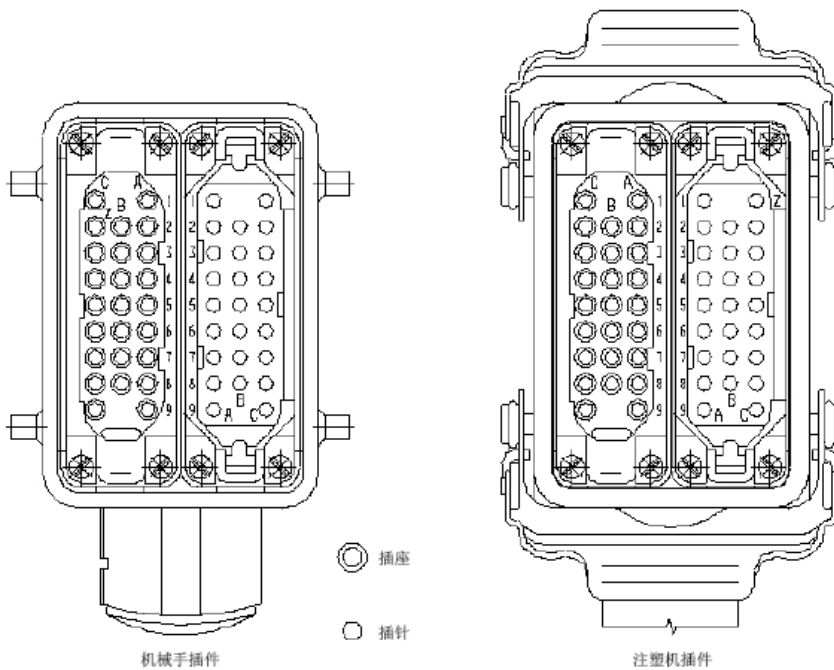
SS-S 系列机械手有两种接口形式与注塑机进行信息交换。

- Euromap67
- Euromap12

两种形式将在以下章节分别作描述。

### 2.6.1 Euromap67 接口

Euromap67 接口定义了注塑机与机械手的连接。



机械手和注塑机接口是按照 Euromap67 要求工作的，此要求为：所描述的信号，除非特别注明，否则都为持续信号。

### 2.6.1.1 注塑机信号

连接插件号	信号名称和功能	连接插件号
ZA1 ZC1	<b>注塑机紧急停止 线路 1</b> 用注塑机的急停开关中断机械手的急停线路。	ZA1 ZC1
ZA2 ZC2	<b>注塑机紧急停止 线路 2</b> 用注塑机的急停开关中断机械手的急停线路。	ZA2 ZC2
ZA3 ZC3	<b>安全系统信道 1</b> 预防机械手的危险运动。当注塑机的安全系统有效时，此开关是关闭的。	ZA3 ZC3
ZA4 ZC4	<b>安全系统信道 2</b> 预防机械手的危险运动。当注塑机的安全系统有效时，此开关是关闭的。	ZA4 ZC4
ZA5 选项	<b>不良品</b> 当注塑品是不良品时，信号为高电平。当模具打开时出现高电平信号并至少持续到“允许关模”信号出现。（见插针号 A6）	ZA5 选项
ZA6	<b>关模完</b> 当注塑机关模完成时出现高电平信号。“允许关模”信号就不再需要。（见插针号 A6）	ZA6
ZA7	<b>开模完</b> 当开模位置大于或等于机械手取物需要的位置时，有高电平信号出现。 注塑机不能出现开模位置小于机械手取物需要的位置的情况。	ZA7
ZA8 选项	<b>开模中间</b> 当注塑机开模到指定的中间位置时为高电平信号，并持续到模具完全打开。此信号有两种用途： 1) 注塑机模具停在一个中间位置，发出信号到机械手。通过“允许完全开模”信号来完全打开模具。（见插针号 A7） 2) 注塑机发出此信号，但不停留在中间位置。 开模中间不使用时是低电平信号。	ZA8 选项
ZA9	<b>机械手基准电位 24V DC</b>	ZA9
ZB2	<b>全自动注塑机</b> 当注塑机连同手臂一起操作时有高电平信号产生。	ZB2
ZB3	<b>顶针退到位</b> 当顶针序列被选择时，注塑机顶针退到位时有高电平信号产生。这是“允许顶针退回”信号的一个确认信号。（见插针号 B3）	ZB3
ZB4	<b>顶针进到位</b> 注塑机顶针进到位时有高电平信号产生。这是“允许顶针退回”信号的一个确认信号。（见插针号 B4）	ZB4
ZB5	<b>中子 1 允许机械手进入</b> 当不论模具底盘位置在哪，中子 1 处于允许机械手进入的位置，会有高电平信号输出。（见插针号 B5）	ZB5
ZB6	<b>中子 1 处于可取注塑品的位置</b> 当中子 1 处于可取注塑品的位置，会有高电平信号输出。（见插针号 B6）	ZB6
ZB7 选项	<b>中子 2 允许机械手进入</b> 中子 2 处于允许机械手进入的位置，高电平信号输出。（见插针号 B7）	ZB7 选项



连接插件号	信号名称和功能	连接插件号
ZB8 选项	<b>中子 2 处于可取注塑品的位置</b> 当中子 2 处于可取注塑品的位置，会有高电平信号输出。（见插针号 B8）	ZB8 选项
ZC5/ZC6/ZC7	预留给将来的 Euromap 信号。	ZC5/ZC6/ZC7
ZC8	没有被欧规确定，由厂家自行定义	ZC8
ZC9	<b>机械手电源 0V</b>	ZC9
ZA1	<b>注塑机紧急停止 线路 1</b>	ZA1
ZC1	用注塑机的急停开关中断机械手的急停线路。	ZC1

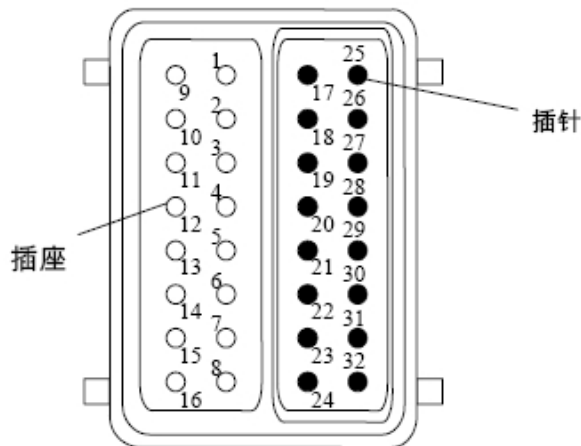
### 2.6.1.2 机械手信号

连接插件号	信号名称和功能	连接插件号
A1 C1	<b>机械手紧急停止线路 1</b> 用机械手的急停开关中断注塑机的控制系统。	A1 C1
A2 C2	<b>机械手紧急停止线路 2</b> 用机械手的急停开关中断注塑机的控制系统。	zA2 C2
A3 C3	<b>模区安全</b> 当机械手在模区外，并且不干涉注塑机开模时，这两个连接点闭合。当机械手臂离开起始位置，这两个连接点必须断开。如果这两个连接点断开，则注塑机既不能开模也不能关模。当机械手不被选择时，这两个接点闭合。	A3 C3
A4 C4	预留给将来的 Euromap 信号。	A4 C4
A5	没有被欧规确定，由厂家自行定义	A5
A6	<b>允许关模</b> 当机械手取物后注塑机能够开始关模时，出现高电平信号。高电平信号必须持续到“关模完”（见插针号 ZA6）。如果由于错误原因信号变成低电平，将使注塑机关模动作中断。	A6
A7 选项	<b>允许完全开模</b> 当机械手等待并允许注塑机开模时，这个信号必须为高电平。这个信号必须保持高电平直到注塑机给出“开模完”信号（见插针号 ZA7）。	A7 选项
A8	预留给将来的 Euromap 信号。	A8
A9	<b>注塑机基准电压 24V DC</b>	A9
B2	<b>机械手不使用模式</b> 当机械手工作在“操作注塑机”模式时，这个信号为低电平信号。当机械手工作在“不操作注塑机”模式时，这个信号为高电平信号。当机械手臂关闭时这个信号为高电平信号。	B2
B3	<b>允许顶针退回</b> 当机械手允许顶针退回时这个信号为高电平信号。这个信号至少必须持续到注塑机给出“顶针退到位”信号。（见插针号 ZB3）	B3
B4	<b>允许顶针前进</b> 当机械手允许顶针前进时这个信号为高电平信号。这个信号至少必须持续到注塑机给出“顶针进到位”信号。（见插针号 ZB4）	B4
B5 选项	<b>允许中子 1 运动，让机械手进入</b> 当允许中子 1 向让机械手进入的位置运动时，输出高电平信号。这个信号至少必须持续到注塑机给出“中子 1 进终”信号。（见插针号 ZB5）	B5 选项

连接插件号	信号名称和功能	连接插件号
B6 选项	<b>允许中子 1 运动，来取注塑品</b> 当允许中子 1 运动，以便于可取注塑品时，输出高电平信号。这个信号至少必须持续到注塑机给出“中子 1 退终”信号。(见插针号 ZB6)	B6 选项
B7 选项	<b>允许中子 2 运动，让机械手进入</b> 当允许中子 2 向让机械手进入的位置运动时，输出高电平信号。这个信号至少必须持续到注塑机给出“中子 2 进终”信号。(见插针号 ZB7)	B7 选项
B8 选项	<b>允许中子 2 运动，来取注塑品</b> 当允许中子 2 运动，以便于可取注塑品时，输出高电平信号。这个信号至少必须持续到注塑机给出“中子 1 退终”信号。(见插针号 ZB8)	B8 选项
C5 C8	没有被欧规确定，由厂家自行定义	C5 C8
C6 C7	预留给将来的 Euromap 信号。	C6 C7
C9	<b>注塑机供应电源 0V</b>	C9
A1 C1	<b>机械手紧急停止线路 1</b> 用机械手的急停开关中断注塑机的控制系统。	A1 C1

## 2.6.2 Euromap12 接口

Euromap12 接口定义了注塑机与机械手的连接。



机械手和注塑机接口是按照 Euromap12 要求工作的，此要求为：所描述的信号，若没有特别注明，均为持续信号。

### 2.6.2.1 注塑机信号

连接插件号	信号名称和功能
1, 9	<b>注塑机紧急停止</b> 用注塑机的急停开关中断机械手的急停线路。
2	<b>开模完</b> 当注塑机开模位置大于或等于机械手取物需要的位置时, 接点和参考电位 (接点 16) 闭合。注塑机不能出现开模位置小于机械手取物需要位置的情况。
3, 11	<b>安全门</b> 当注塑机安全装置 (如: 安全门、脚踏板安全设备等) 动作时, 这两个接点必须闭合。注塑机在任何操作模式下这个信号都起作用。
4	<b>顶针退到位</b> 当顶针序列被选择, 注塑机顶针退到位时接点和参考电位 (接点 16) 闭合而不管模板位置。这是“允许顶针退回” (参考接点 21) 信号的一个确认信号。当顶针序列不用时推荐接点和参考电位 (接点 16) 闭合。
5	<b>顶针进到位</b> 当顶针序列被选择, 注塑机顶针进到位时接点和参考电位 (接点 16) 闭合, 这是“允许顶针前进” (参考接点 22) 信号的一个确认信号。 当顶针序列不用时推荐接点和参考电位 (接点 16) 闭合。
6 (选项)	<b>中子允许机械手进入</b> 当不论模具底盘位置在哪, 中子处于允许机械手进入的位置时, 接点和参考电位 (接点 16) 闭合。
7 (选项)	<b>中子处于可取注塑品的位置</b> 当中子处于可取注塑品的位置时, 接点和参考电位 (接点 16) 闭合。
8 (选项)	<b>不良品</b> 当注塑品为不良品时, 接点和参考电位 (接点 16) 闭合。当模具打开时, 此开关闭合, 并且一直闭合到“允许关模”信号 (接点 17) 出现。
10	<b>注塑机自动</b> 当注塑机在半自动或全自动模式时, 接点和参考电位 (接点 16) 闭合。
12	<b>关模完</b> 当注塑机关模完成时, 接点和参考电位 (接点 16) 闭合。 “允许关模”信号 (接点 17) 不再需要。
13 (选项)	没有被欧规确定, 由厂家自行定义
14 (选项)	<b>开模中间</b> 当注塑机开模到指定的中间位置时, 接点和参考电位 (接点 16) 闭合。并持续到模具完全打开。此信号有两种用途: 1) 注塑机模具停在一个中间位置, 发出信号到机械手。通过“允许完全开模”信号来完全打开模具。(见插针号 A7) 2) 注塑机发出此信号, 但不停留在中间位置。 开模中间不使用时, 接点和参考电位 (接点 16) 断开。
15 (选项)	没有被欧规确定, 由厂家自行定义
16	<b>机械手参考电压</b>

## 2.6.2.2 机械手信号

连接插件号	信号名称和功能
17	<b>允许关模</b> 当机械手取物后注塑机能够开始关模时，接点和参考电位（接点 32）闭合。接点和参考电位必须一直闭合直到“关模完”（参考接点 12）信号有效。如果机械手错误断开这两个接点，将使注塑机关模动作中断。
18, 26	<b>模区安全</b> 当机械手在模区外，并且不干涉注塑机开关模时，这两个连接点闭合。当机械手臂离开起始位置，这两个连接点必须断开。如果这两个连接点断开，则注塑机既不能开模也不能关模。当机械手不被选择时，这两个接点闭合。
19, 27	<b>机械手紧急停止</b> 用机械手的急停开关中断注塑机的控制系统。
20	<b>机械手不使用模式</b> 当机械手工作在“操作注塑机”模式时，接点和参考电位（接点 32）断开。当机械手工作在“不操作注塑机”模式时，接点和参考电位闭合。当机械手断开时，接点和参考电位（接点 32）闭合。
21	<b>允许顶针退回</b> 当机械手允许顶针退回时，接点和参考电位（接点 32）闭合。接点和参考电压必须保持闭合状态直到注塑机给出“顶针退到位”信号（参考接点 4）。
22	<b>允许顶针前进</b> 当机械手允许顶针前进时，接点和参考电位（接点 32）闭合。接点和参考电位必须保持闭合状态直到注塑机给出“顶针进到位”信号（参考接点 5）。
23 (选项)	<b>允许中子运动，来取注塑品</b> 当允许中子运动，以便于可取注塑品时，接点和参考电位（接点 32）闭合。接点和参考电位必须保持闭合状态直到注塑机给出“中子退终”信号。（参考接点 7）。
24 (选项)	<b>允许中子运动，让机械手进入</b> 当允许中子向让机械手进入的位置运动时，接点和参考电位（接点 32）闭合。接点和参考电位必须保持闭合状态直到注塑机给出“中子进终”信号。（参考接点 6）。
25	预留给将来的 Euromap 信号。
28 (选项)	<b>允许完全开模</b> 当机械手等待并允许注塑机开模时，接点和参考电压（接点 32）闭合。接点和参考电位必须保持闭合状态直到注塑机给出“开模完”信号（参考接点 2）。如果接点不使用，它必须和参考电位断开。
29	预留给将来的 Euromap 信号。
30	没有被欧规确定，由厂家自行定义
31	没有被欧规确定，由厂家自行定义

### 3. 概述

#### 3.1 SS-550/650/750-S 旋臂机械手概述

SS-S 系列机械手是本公司全新开发的一款注塑产品取出设备。它可精准而快速地将射出成型时的水口料取出并交由机边粉碎机进行粉碎回收，节省人力并有效地降低成本；同时该系列机械手预留真空发生器及气体控制元件的安装位置，用户可根据需要选购真空吸盘吸取较简单的注塑成型产品。

该系列机械手外型美观、结构紧凑、性能稳定、操作方便。独特的旋转缸设计，使手臂旋转缓慢平稳；采用手轮旋转调整机器前后位置，操作简单省力；快速紧固装置控制机台旋转，换模方便快捷；气缸运动位置采用磁簧开关或近接开关感应，机器运行安全可靠；所有气动元件均选用世界知名品牌产品，具有良好的互换性且质量稳定。



图 3-1: SS-550-S

## 3.2 SS-550/650/750-S 机械手适用范围

1. SS-550-S 适用于锁模力在 150 吨及以下的射出成型机。
2. SS-650-S 适用于锁模力在 200 吨及以下的射出成型机。
3. SS-750-S 适用于锁模力在 250 吨及以下的射出成型机。

## 3.3 SS-550/650/750-S 机械手主要特点

1. 上下导杆采用高质量合金材质并作相应的表面处理，摩擦力小且具有很高的耐磨性。
2. 结构精致的夹具内置抓取感应器并附有旋转倒角装置。
3. 独特的旋转缸设计，外置油压缓冲装置及近接感应开关，旋转扭矩大且旋转缓慢平稳。
4. 引拔气缸配合外置油压缓冲装置及磁簧感应开关，确保机器前后运行平顺且无冲击。
5. 快速紧固装置方便调整前后位置及换模，拧开旋转滑槽上的紧固螺栓，可将机座旋转 90 度换模。
6. 特别的手臂固定方式，方便更换手臂旋转方向，松开手臂固定螺钉，将气缸推向另一边即可换向，轻松实现手臂换向。
7. 气动元件均采用世界知名品牌产品，质量好且方便维修。
8. 活动式电气固定支架设计，方便电气安装与维修。
9. 对话式手持控制器，可切换中文简体、中文繁体、英文和日文等四种语言界面，附有 8 组标准程序与 80 组教导程序，均可成为模具成型条件记忆，并具有自动侦测故障的功能。
10. 控制系统预留有多点 I/O 扩充功能，便于跟其它配套设备搭配使用。
11. 可根据用户需要选配符合 EUROMAP12,SPI 和 EUROMAP67 的接头。

## 3.4 功能描述

### 3.4.1 功能总述

SS-550-S 适用于锁模力在 150 吨及以下射出成型机；SS-650-S 适用于锁模力在 200 吨及以下射出成型机；SS-750-S 适用于锁模力在 250 吨及以下射出成型机，此系列旋臂取出机主要用于注塑成型时水口料的取出，可选购真空发生装置及真空吸盘用于简单注塑成品的取出。

为确保机器运行安全平稳，机器的各主要部位均装有油压缓冲装置及磁簧感应开关，手臂部分加装有断气锁定装置。

### 3.4.2 行程检验功能

SS-550/650/750-S 系列机械手引拔气缸装有磁簧开关（图 a），旋转气缸左右及手臂气缸上下各装有近接开关（图 b），可准确检测气缸行程是否正常。夹具上装有一个磁簧开关（图 c），可准确检测夹具是否夹住物品，当机器任何位置出现异常时，机器停止动作并报警，直到故障排除为止。



引拔磁簧开关 a

手臂近接开关 b

夹具磁簧开关 c

### 3.4.3 缓冲功能



图 3-2: 上下油压缓冲器

### 3.4.4 快速调节功能

#### 3.4.4.1 快速换模功能

为方便换模，该系列机械手机座设有旋转功能，需要换模或对模具进行检修时，只需松开机座紧固螺钉及旋转滑槽上的紧固螺钉，就可使机座旋转 90 度进行操作。



紧固扳手

紧固螺钉

图 3-3: 滑动座

### 3.4.4.2 快速换向功能

为方便更换手臂旋出方向，该系列机械手手臂弧形滑槽设计，需要更换方向时只需将手臂气缸滑块推到另一边滑槽内，并在线路板上把拨码开关调到另外一端，即可完成换向。具体步骤如下：

1. 当手臂旋转方向与所需方向相反时，可松开旋转气缸联接螺钉，将旋转气缸固定连接处推到另一边，即可换向。
2. 手臂调整完毕后，需将线路上拨码开关的位置进行调整。如下图所示，左旋时两个拨码开关在 L 位置，右旋时两个拨码开关在 R 位置。

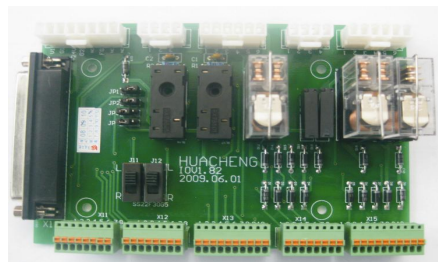


图 3-4: 拨码开关

## 3.5 安全功能

### 3.5.1 断气保护功能

该系列机械手设有断气保护装置（图 3-7），可有效防止气压不足时手臂下落而造成的人身伤害或机器损坏。当气压不足时，压力感应器输出信号，手臂将停留在原位或回到上升限，断气保护装置锁定气缸活塞杆。（若此时手臂在模内伸出，则停留在原位；若此时手臂在模外伸出，则回到上升限。）当气压足够时断气保



护装置自行松开，机器恢复正常工作。另外，断气保护装置上加装有手动环，当气源压力不足，手臂处于锁定状态时，若需要移动活塞杆，可人工拉开手动环，拉出活塞杆。



图 3-5: 断气保护装置

### 3.5.2 急停功能

机械手持控制器上设有急停按钮，按下急停按钮，机器会停止运作。夹具、真空阀仍可运作，以防成品掉落。此外，手控器仍会有电源可显示错误讯息。当机器发生故障或需要停机检查时，可按下急停按钮，以确保操作安全。



图 3-6: 急停开关

## 3.6 机器调试

### 3.6.1 出厂设置

1. 机器出厂时手臂旋转方向设定为左旋。
2. 机器出厂时压力感应器设定为 4bar，气体压力小于 4bar 时，机器将停止工作

并报警。

3. 机器出厂时，过滤调压阀设定为 5bar。

### 3.6.2 夹具高度调整

1. 当手臂上下行程不足以让机械手顺利取出模内物品时，可调整缓冲挡板高度，以调整夹具距离基座的高度。
2. 若缓冲挡板调至最上限后，手臂下行时仍无法取到模内物品，可松开手臂固定螺钉，将手臂下移，下移位置以手臂上行时物品不挂安全门为宜。

### 3.6.3 换模或维修

为方便换模或维修，该系列机械手设置有换模旋转功能，在换模前将机座下面旋转固定螺钉松开，可将机器座顺时针旋转 90 度，待操作完毕后将机座旋回并锁紧旋转固定螺钉。



图 3-7: 机座

### 3.6.4 气压调整

1. 机器安装完毕后，可旋转过滤器上气压调节旋钮，使气压达到机器出厂设定气压值 5bar。
2. 机器各驱动气缸接头处均采用调速接头，用户可通过调节气体流量来调整各驱动气缸的运行速度。

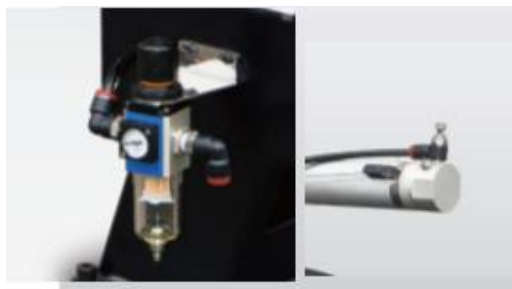


图 3-8: 过滤调压阀

### 3.6.5 缓冲调整

机器出厂前均经过严格测试，但由于各工作场所工作环境不同可能导致机器运行不够平稳，需对机器缓冲部件进行调整。

1. 机器旋转缸上装有可调油压缓冲装置，当用户需要调整旋转缓冲时，可用内六角扳手逆时针方向松开调节旋钮，轻轻转动调节旋钮调节缓冲大小。

注：油压缓冲器上标有 1 至 9 的数字刻度，1 为缓冲最小，9 为缓冲最大。

调节时让旋钮上黄色点对准所需的刻度值即可，调节完后应按顺时针方向拧紧旋钮固定螺丝。



调节刻度

图 3-9: 油压缓冲器调节旋钮

2. 机器手臂气缸及引拔气缸两端均有内置缓冲装置，用户可根据需要调节缓冲大小。

注：不同型号的气缸，所用的缓冲调节工具不同，用户在调节缓冲时应根据需求选择合适的工具。调节方向为顺时针缓冲变大，逆时针缓冲变小。

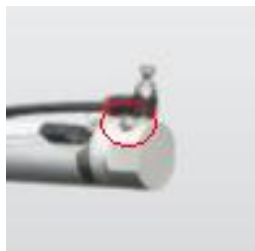


图 3-10: 缓冲装置

### 3.6.6 旋入位置调整

一般情况下，手臂的旋入位置为竖直状态，若用户所使用的模具为特殊设计，注

胶口不在模具中心时，用户可松开旋转气缸的紧固螺母调整其限位高度，以调整手臂的旋入位置。



图 3-11: 旋转气缸

### 3.6.7 旋出角度调整

该系列机械手臂旋出角度范围为 50 至 90 度，用户可根据需要调整旋转气缸上油压缓冲器的位置，以调整手臂的旋出角度。

- a. 手臂左旋时，逆时针旋转右边缓冲器增大旋出角度，顺时针则相反。
- b. 手臂右旋时，逆时针旋转左边缓冲器增大旋出角度，顺时针则相反。

## 3.7 使用前检查

在机器安装完后，必须先进行全面检查后方能投入正式使用。检查内容如下：

1. 使用前应确认机器完好无损：标签完整，无脱落；各零配件连接紧固，无松动。
2. 使用前应确认气管无泄露，电缆无损伤；内部电线连接良好。
3. 使用前应检查断气保护功能是否正常，确保断气保护功能正常时方能使用。
4. 使用前应检查各感应开关是否正常，确保感应开关工作正常时方能使用。

如出现使用前报警，请参照第 5 章节“故障分析与排除”检测。

## 4. 操作说明

### 4.1 手控器介绍

#### 4.1.1 操作面板



图 4-1: 操作面板

#### 4.1.2 按键说明

- 
主臂上升与下降
- 
主臂前进与后退
- 
主夹具夹与放
- 
手臂旋出与旋入



真空吸与放



预留通、断动作，常用来控制输送带和承接台动作。



副臂上升、下降动作



副臂前进与后退



副夹具夹与放



关模

## 4.2 手动操作说明



按 **手动** 键后，显示手动画面，此时可进行手动操作，每按一次手控器上的按键，机器可按要求动作一次。



注：

1. 手动必须有开模完成信号才能操作。
2. 手动前必须确认手臂运行不会碰撞其它物体。

\*\* 手动输入资料 \*\*

无动作

## 4.3 自动操作说明



按 **自动** 键后，显示自动画面，此时机器可自动运行。

自动周期：当前自动循环所用的时间。

设定产量：预设生产数量。当目前产量到达预设产量时，会警报。


目前产量：实际取物完成生产的数量。

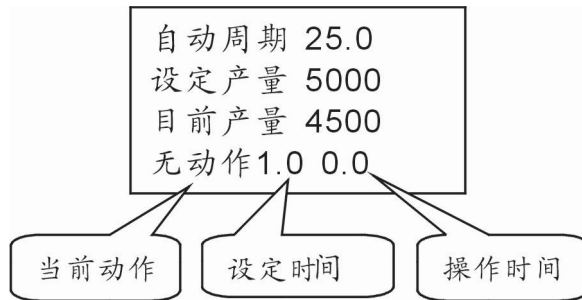
当前动作：当前所执行的动作。

设定时间：当前动作预计使用的时间。

操作时间：当前动作实际所用的时间。

注：当机械手或成型机发生警报但需要机械手继续自动时，按自动键可关闭警报，机械手将继续动作。若发生警报时按停止键，则机械手回退到原点状态，停

止动作并退出自动状态，需要自动运行时需再次按下  后机器才能继续自动运行。



## 4.4 系统操作说明



### 4.4.1 待机画面

开机后，控制系统进入自动检测功能页面，而后进入待机画面。当机器正常运行

时按  键，机器停止动作后亦进入此页面。此时可按各功能键进入功能页面进

行功能设定，功能设定好后按  键进行设定保存并返回待机页面。


### 4.4.2 语言设定

进入待机画面后按  键可进行语言设定。此时可按  键进行简体中文、繁体中文、英文和日文界面切换。

语言：中文

### 4.4.3 功能选择

在待机页面下，按  键进入功能选择页面，此时可按手控器的  键或  键

键将光标移至所需功能项上按  键进行设定。

顶针连锁:	使用
主夹检测:	正相
副夹检测:	不使用
真空检测:	使用

#### 1. 顶针连锁:

不使用: 允许顶进和允许顶退信号一直输出。  
使用: 注塑机开模完后, 输出可顶进信号。

#### 2. 主夹检测:

正相: 夹具开关正相检测, 夹子取物成功时夹具开关信号为 ON。  
反相: 夹具开关反相检测, 夹子取物成功时夹具开关信号为 OFF。  
不使用: 夹具开关不检测, 夹子取物不管成功与否, 皆不作确认开关信号检测。




#### 3. 副夹检测:

副夹检测功能同主夹检测功能一样。

#### 4. 真空检测:

不使用: 自动操作时真空开关信号不作检测。  
使用: 自动操作时真空吸盘取物成功, 则确认开关信号为 ON。

### 4.4.4 特殊功能设定

在待机画面下按  键两次进入密码页面, 输入 5488 后按  键则进入特殊功能页面, 按上下键将光标移至各功能键上进行特殊功能设定, 按  键进行更改和确定。

预留计次: 00
周期时间: 60.0
警报时间: 12.0
安全门: 使用

型外待机: 不使用
按键音: 开
产品清零: 关
停止安全: 使用

安全门开: 复归
气压检知: 使用
全自动: 不使用



#### 1. 预留计次:

设定 00 为不使用, 如设定数值, 则预留阀输出依照数值定为间隔模次动作。  
如设定 1, 表示每模都输出预留阀; 设定 2, 表示每两模预留阀才输出一次。

#### 2. 周期时间:

取出机动作监视时间, 取出机动作完成后, 等待射出成形机开模完成信号再次输出, 若时间超过周期设定值, 则警报。

#### 3. 警报时间:

设定警报时间, 时间到达停止警报, 但警报画面保留。

#### 4. 安全门:

不使用: 安全门信号不作检测。

警告: 仅仅允许授权的专业人员在调试机器时可以使用此设置, 并且在调试完毕之后必须设置成“使用”状态。

使用: 取出机下降取物时, 会检测射出机安全门信号。

#### 5. 型外待机:

不使用: 自动操作时机械手于旋入侧待机, 照模组程式动作。

使用: 自动操作时机械手于旋出侧待机, 成形机开模完, 机台旋入后再执行模组程式动作。

#### 6. 按键音:

关: 按键时无按键音。

开: 按键时有按键音。

#### 7. 产品清零:

关: 自动操作时, 目前产量计数, 到达设定产量后停机并报警。

开: 自动操作时, 目前产量不计数, 始终为零。

#### 8. 停止安全:

不使用: 注塑机锁模不受机械手控制。机械手停止运行时, 开模完后, 允许注塑机长期关模。

警告: 这种状态仅仅指允许授权的专业人员在调试机器时可以使用此设置, 并且在调试完毕之后必须设置成“使用”状态。

使用: 机械手停止运行时, 开模完后, 须开、关安全门一次才允许注塑机再

关模。

#### 9. 安全门开:

复归: 自动操作时, 安全门打开, 手臂回到原点。

停止: 自动操作时, 安全门打开, 手臂停止在当前动作。

#### 10. 气压检知:

不使用: 气压信号不作检测。

使用: 当气压没达到设定值时, 手臂停止运行, 手控器上会显示气压不足画面。


#### 11. 全自动:

不使用: 全自动信号不作检测。

使用: 当有全自动信号时, 机器才能进行自动, 机器在自动运行过程中, 全自动信号断开, 机器在动作完本周期后停止下来。

### 4.4.5 模组选择

在待机画面下按  键进入动作程式模组选择页面, 用户可参照模组动作图, 在

0-99 组中设定自动时所欲执行之模组, 按下模组号后再按  键即可。

\*\* 模组选择 \*\*  
选择第(0-99)?00

### 4.4.6 创建模组

若要复制动作程式模组, 则按  键两次, 即进入复制模组页面。

用户可从 0-99 组中选取一组程式读出, 存放至 20-99 组中记忆, 作为不同生产模具编号。



\*\* 复制模组 \*\*  
读入: (0-99)? 00  
写至: (20-99)?20


#### 4.4.7 程序教导

在待机页面下，按  键，即进入教导页面。


<p>** 教导 **</p> <p>读入：(0-99)? 00</p> <p>写至：(20-99)?20</p>	<p>** 教导 **</p> <p>2002顶针延时 01</p> <p>2003主臂下降 01</p> <p>2004模组结束</p>
---	---


用户可参照标准动作程式（0-19 组），读入程式 0-99 组，再将程式内容改变后存入 20-99 组内。

设定“读入”模组后按  键，光标跳至“写至”模组处，设定“写至”模组后按  键，即进入教导步序区内动作。

在教导步序区内，可按上/下键到每个步序做动作修改，修改完成后按  键即可存储当前修改的动作，同时机械手臂执行动作，且跳至下一个步序，让操作者了解程式动作内容。

20	03	主臂下降	01
模组号	步序编号	动作内容	动作时间

 在教导中插入一行无动作指令。



 在教导中删除一行动作指令。

教导程式注意事项补充：

- 必须在注塑机有开模完信号下才能进入教导。
- 教导中，机械手会依每一教导步骤做动作。请特别注意行程路径，勿造成撞机。
- 程式需从各动作原点开始，并在循环结束时回到各动作原点，否则动作程式不完整，自动不能运行。各动作原点为

手臂上位	引拔退	旋入	倒角倒正
夹放	吸放	预留输出/输入 OFF	


#### 4.4.8 时间设置

在待机页面下或自动操作状态下，按  键，即可进入时间修改页面。在此页面按向上、向下光标键移动至要修改的时间位置，输入数值再按  键，即完成时间的修改。

- 注 1: 步序动作后的时间为执行动作的延迟时间，延迟时间到则执行当前步序动作。
- 注 2: 如果当前步序动作为开关确认时，动作时间同样计时，若是实际动作时间超过计时，则计时完成后，需等待动作开关确认后才可继续下一个步序动作。

2000 产量	0	上升限	●
2001 开模延时	0.1	下降限	○
2002 顶针延时	0.1	主夹限	○
2003 主臂下降	0.1	吸着限	●

#### 4.4.9 I/O 监视

在待机页面下或自动操作状态下，按  键，即进入 I/O 监视页面。在此页面按上、下键移动光标，监视各输入输出信号的状态。

序号	输入	序号	输出
1	上升限	1	下降阀
2	下降限	2	前进阀
3	主夹限	3	主夹阀
4	吸着限	4	真空阀
5	中板模	5	旋入阀
6	压力开关	6	旋出阀
7	旋入限	7	预留阀
8	旋出限	8	报警
9	前进限	9	允许锁模
10	后退限	10	急停输出
11	急停输入	11	允许顶退
12	开模终止	12	允许顶进
13	安全门		
14	顶退限		

15	顶进限		
16	全自动		
17	锁模终止		

## 4.5 标准动作程式

### 程式 0: 夹 移动侧

0000 产量	0001 开模延时	0002 顶针延时	0003 主臂下降
0004 主臂前进	0005 主臂夹	0006 主臂后退	0007 主臂上升
0008 机台旋出	0009 主臂下降	0010 主臂放	0011 主臂上升
0012 机台旋入			

### 程式 1: 夹 固定侧

0100 产量	0101 开模延时	0102 顶针延时	0103 主臂前进
0104 主臂下降	0105 主臂后退	0106 主臂夹	0107 主臂前进
0108 主臂上升	0109 机台旋出	0110 主臂下降	0111 主臂放
0112 主臂上升	0113 机台旋入		

### 程式 2: 夹 固定侧

0200 产量	0201 开模延时	0202 顶针延时	0203 主臂下降
0204 主臂夹	0205 主臂前进	0206 主臂上升	0207 主臂后退
0208 机台旋出	0209 主臂下降	0210 主臂放	0211 主臂上升
0212 机台旋入			

### 程式 3: 夹 移动侧

0300 产量	0301 开模延时	0302 顶针延时	0303 主臂前进
0304 主臂下降	0305 主臂夹	0306 主臂后退	0307 主臂上升
0308 主臂前进	0309 机台旋出	0310 主臂下降	0311 主臂放
0312 主臂上升	0313 机台旋入		

### 程式 4: 吸 移动侧

0400 产量	0401 开模延时	0402 顶针延时	0403 主臂下降
0404 主臂前进	0405 真空吸	0406 主臂后退	0407 主臂上升
0408 机台旋出	0409 主臂下降	0410 真空放	0411 主臂上升
0412 机台旋入			

### 程式 5: 夹 吸移动侧

0500 产量	0501 开模延时	0502 顶针延时	0503 主臂下降
---------	-----------	-----------	-----------

0504 主臂前进	0505 真空吸	0506 主臂夹	0507 主臂后退
0508 主臂上升	0509 机台旋出	0510 主臂下降	0511 真空放
0512 主臂上升	0513 主臂下降	0514 主臂放	0515 主臂上升
0516 机台旋入			

程式 6: 模内放 移动侧

0600 产量	0601 开模延时	0602 顶针延时	0603 主臂下降
0604 主臂前进	0605 主臂夹	0606 主臂后退	0607 主臂放
0608 主臂上升			

程式 7: 夹 移动侧

0700 产量	0701 开模延时	0702 顶针延时	0703 主臂前进
0704 主臂下降	0705 主臂后退	0706 主臂夹	0707 主臂前进
0708 主臂放	0709 主臂上升		

## 5. 故障分析与排除

故障现象	可能原因	排除方法
通电后, 手控器显示屏不亮	<ol style="list-style-type: none"> <li>1. 手控器上急停开关被按下。</li> <li>2. 37P 插头松动或断开。</li> <li>3. 电源线路故障。</li> <li>4. 保险丝烧断</li> </ol>	<ol style="list-style-type: none"> <li>1. 松开手控器上急停开关。</li> <li>2. 检查 37P 插头是否接好。</li> <li>3. 检查电源线路。</li> <li>4. 检查、更换保险丝。</li> </ol>
通电后手控器显示屏灰暗	电压达不到要求	调节手控器侧面螺钉, 调至显示屏清晰即可
错误的编号 01 05 旋入限 ON 06 旋出限 ON	旋入限、旋出限同时有信号输入	<ol style="list-style-type: none"> <li>1. 机械手处于旋入状态时, 检查旋出限位开关灯是否常亮</li> <li>2. 机械手处于旋入状态时, 检查旋入限位开关灯是否常亮</li> <li>3. 检查 I/O 板的连线是否正确</li> <li>4. 电路板是否有故障。</li> </ol>
错误的编号 02 01 上升限 ON	下降阀已动作, 但上升限有信号输入, 手臂下降动作未在规定时间内完成	<ol style="list-style-type: none"> <li>1. 气压是否太低。</li> <li>2. 机械手臂是否有下降动作。</li> <li>3. 上位限是否无信号。</li> <li>4. 检查 I/O 板的连线是否正确</li> <li>5. 电路板是否有故障。</li> </ol>
错误的编号 03 01 上升限 OFF	下降阀未动作, 上升限无输入, 手臂上升动作未在规定时间内完成	<ol style="list-style-type: none"> <li>1. 气压是否太低。</li> <li>2. 机械手臂是否在执行上升动作。</li> <li>3. 上位限是否有信号。</li> <li>4. 检查 I/O 板的连线是否正确</li> <li>5. 电路板是否有故障。</li> </ol>
错误的编号 04 05 吸阀 ON 04 吸确认限 OFF	吸盘阀动作, 真空吸信号没有输入。	<ol style="list-style-type: none"> <li>1. 气压是否太低。</li> <li>2. 检查吸盘是否吸到产品, 且有无漏气。</li> <li>3. 检查 I/O 板的连线是否正确。</li> <li>4. 电路板是否有故障。</li> </ol>
错误的编号 05 04 主夹阀 ON 02 主夹确认限 OFF	主夹阀动作, 主夹确认限没有输入	<ol style="list-style-type: none"> <li>1. 检查气压是否太低。</li> <li>2. 主夹检知功能是否选择正确</li> <li>3. 检查主夹具是否夹到产品。</li> <li>4. 检查 I/O 板的连线是否正确。</li> <li>5. 电路板是否有故障。</li> </ol>
错误的编号 07 05 吸阀 OFF 04 吸确认限 ON	吸盘阀未动作, 真空吸信号有输入。	<ol style="list-style-type: none"> <li>1. 检查吸确认限是否有信号输入。</li> <li>2. 检查吸电磁阀是否有故障。</li> <li>3. 检查 I/O 板的连线是否正确。</li> <li>4. 电路板是否有故障。</li> </ol>
错误的编号 08 04 主夹阀 OFF 02 主夹确认限 ON	主夹阀未动作, 主夹信号有输入。	<ol style="list-style-type: none"> <li>1. 检查主夹确认限是否有信号输入。</li> <li>2. 检查主夹电磁阀是否故障。</li> <li>3. 检查 I/O 板的连线是否正确。</li> <li>4. 电路板是否有故障。</li> </ol>
错误的编号 10 06 旋出限 ON 06 旋出限 OFF	旋出阀动作, 旋出限没有输入, 旋出动作未在规定时间内完成。	<ol style="list-style-type: none"> <li>1. 气压是否太低。</li> <li>2. 机械手臂是否有执行旋出动作</li> <li>3. 检查旋出限是否有信号。</li> <li>4. 检查 I/O 板的连线是否正确。</li> <li>5. 电路板是否有故障。</li> </ol>

故障现象	可能原因	排除方法
错误的编号 11 06 旋出阀 OFF 05 旋入限 OFF	旋出阀未动作, 旋入限无输入, 旋入动作未在规定时间内完成。	<ol style="list-style-type: none"> <li>1. 气压是否太低。</li> <li>2. 机械手臂是否有执行旋入动作。</li> <li>3. 检查旋入限是否有信号。</li> <li>4. 检查 I/O 板的连线是否正确。</li> <li>5. 电路板是否有故障。</li> </ol>
错误的编号 12 04 主夹阀 ON 02 主夹确认限 ON	主夹阀动作, 主夹确认限没有输入	<ol style="list-style-type: none"> <li>1. 主夹检知功能是否为反相。</li> <li>2. 气压是否太低。</li> <li>3. 检查主夹具是否夹到产品</li> <li>4. 检查 I/O 板的连线是否正确。</li> <li>5. 电路板是否有故障。</li> </ol>
错误的编号 14 03 主前进阀 ON 09 主后退限 ON	主前进阀动作, 主后退限有信号输入。	<ol style="list-style-type: none"> <li>1. 气压是否太低。</li> <li>2. 机械手臂是否有执行前进动作</li> <li>3. 检查后退限是否有信号。</li> <li>4. 检查 I/O 板的连线是否正确。</li> <li>5. 电路板是否有故障。</li> </ol>
错误的编号是 15 03 主前进阀 Off 09 主后退限 Off	前进阀未动作, 后退限无输入, 后退动作未在规定时间内完成。	<ol style="list-style-type: none"> <li>1. 气压是否太低。</li> <li>2. 机械手臂是否有执行后退动作</li> <li>3. 检查后退限是否有信号。</li> <li>4. 检查 I/O 板的连线是否正确。</li> <li>5. 电路板是否有故障。</li> </ol>
错误的编号 31 01 上升限 OFF 机械手未归原点	上升限无信号输入, 机械手未回到原点。	<ol style="list-style-type: none"> <li>1. 请按停止键复归。</li> <li>2. 气压是否太低。</li> <li>3. 检查上升限是否有信号输入</li> <li>4. 检查 I/O 板的连线是否正确。</li> <li>5. 电路板是否有故障。</li> </ol>
错误的编号 32 05 旋入限 OFF 机械手未归原点	旋入限无信号输入, 机械手未回到原点。	<ol style="list-style-type: none"> <li>1. 请按停止键复归。</li> <li>2. 气压是否太低。</li> <li>3. 检查旋入限是否有信号输入。</li> <li>4. 检查 I/O 板的连线是否正确。</li> <li>5. 电路板是否有故障。</li> </ol>
错误的编号 33 06 旋出限 ON 机械手未归原点	旋出限有信号输入, 机械手未归原点	<ol style="list-style-type: none"> <li>1. 请按停止键复归。</li> <li>2. 气压是否太低。</li> <li>3. 检查旋出限是否有信号输入。</li> <li>4. 检查 I/O 板的连线是否正确。</li> <li>5. 电路板是否有故障。</li> </ol>
错误的编号 34 07 中 模板确认 OFF 机械手未归原点	手动或教导时, 中模板确认限无信号输入。	<ol style="list-style-type: none"> <li>1. 中板模接近开关灯是否有亮。</li> <li>2. 检查电控监视页面中板模限是否有信号输入。</li> <li>3. 检查 I/O 板的连线是否正确。</li> <li>4. 电路板是否有故障。</li> </ol>
错误的编号 35 10 开模完成限 OFF 机械手未归原点	手动或教导时, 开模完成限无输入信号。	<ol style="list-style-type: none"> <li>1. 注塑机开模是否到位。</li> <li>2. 注塑机电脑是否设定为使用机械手。</li> <li>3. 注塑机开模完成限是否有信号输出。</li> <li>4. 检查 I/O 板的连线是否正确。</li> <li>5. 电路板是否有故障。</li> </ol>
错误的编号 45 机台旋转前发生 02 主下降阀 ON	机械手旋转前主下降阀动作。	<ol style="list-style-type: none"> <li>1. 旋转前不要操作主臂下降动作, 须关闭主下降阀。</li> </ol>



故障现象	可能原因	排除方法
错误的编号 47 机台旋转前发生 01 上升限 OFF	机台旋转前上升限无信号输入。	<ol style="list-style-type: none"> <li>1. 机械手臂是否在上升状态。</li> <li>2. 上位限是否有信号输入。</li> <li>3. 检查 I/O 板的连线是否正确。</li> <li>4. 电路板是否有故障。</li> </ol>
错误的编号 50 10 开模完成限 ON 07 中板模确认 OFF	开模完有输入信号，中板模确认限无信号输入。	<ol style="list-style-type: none"> <li>1. 中板模近接开关指示灯是否有亮</li> <li>2. 电控监视页面中板模限是否有信号输入。</li> <li>3. 检查 I/O 板的连线是否正确。</li> <li>4. 电路板是否有故障。</li> </ol>
错误的编号 51 06 旋出限 OFF 05 旋入限 OFF	旋入限、旋出限同时无信号输入。	<ol style="list-style-type: none"> <li>1. 旋入状态时，检查旋入开关指示灯是否会亮。</li> <li>2. 旋出状态时，检查旋出开关指示灯是否会亮。</li> <li>3. 检查 I/O 板的连线是否正确。</li> <li>4. 电路板是否有故障。</li> </ol>
错误的编号 52 手臂下降前发生 04 主夹阀 ON	手臂下降前主夹阀动作。	<ol style="list-style-type: none"> <li>1. 是否有操作主夹动作，手臂下降前请关闭主夹动作。</li> </ol>
错误的编号 54 手臂下降前发生 05 吸阀 ON	手臂下降前真空吸阀动作	<ol style="list-style-type: none"> <li>1. 是否有操作真空吸动作，手臂下降前请关闭真空吸动作。</li> </ol>
错误的编号 55 手臂下降前发生 10 开模完成限 OFF	手臂下降前开模完成限无信号输入。	<ol style="list-style-type: none"> <li>1. 检查注塑机开模是否开位。</li> <li>2. 检查注塑机电脑是否设定机械手使用。</li> <li>3. 检查注塑机电脑是否有开模完成信号输出。</li> <li>4. 检查 I/O 板的连线是否正确。</li> <li>5. 电路板是否有故障。</li> </ol>
错误的编号 56 手臂下降前发生 07 中板模确认 OFF	手臂下降前中板模确认限无信号输入。	<ol style="list-style-type: none"> <li>1. 检查中板模近接开关指示灯是否有亮</li> <li>2. 检查中板模限是否有信号输入。</li> <li>3. 检查 I/O 板的连线是否正确。</li> <li>4. 电路板是否有故障。</li> </ol>
错误的编号 57 手臂下降前发生 09 安全门信号 OFF	手臂下降前安全门信号无输入。	<ol style="list-style-type: none"> <li>1. 检查注塑机安全门是否关闭。</li> <li>2. 检查电控安全门是否有信号输入</li> <li>3. 检查 I/O 板的连线是否正确。</li> <li>4. 电路板是否有故障。</li> </ol>
错误的编号 58 10 开模完成限 ON 09 安全门信号 OFF	安全门设为使用时，开模完有信号输入，安全门信号无输入	<ol style="list-style-type: none"> <li>1. 检查注塑机安全门是否关闭。</li> <li>2. 检查电控安全门信号是否有输入</li> <li>3. 检查 I/O 板的连线是否正确。</li> <li>4. 电路板是否有故障。</li> </ol>
错误的编号 59 等待开模超时	注塑机循环开模时间过长。	<ol style="list-style-type: none"> <li>1. 将机械手电控周期时间加长，大于注塑机循环开模时间。</li> </ol>
错误的编号 60 手臂下降取物时 10 开模完成限 OFF	手臂下行时，开模完信号断开	<ol style="list-style-type: none"> <li>1. 注塑机开模完信号是否断开。</li> <li>2. 检查 I/O 板的连线是否接触不良。</li> <li>3. 电路板是否有故障。</li> </ol>
错误的编号 61 手臂下降取物时 07 中板模确认 OFF	手臂下行时，中板模确认信号断开。	<ol style="list-style-type: none"> <li>1. 电控中板模限输入信号是否正常。</li> <li>2. 中模板感应开关指示灯是否会亮。</li> <li>3. 检查 I/O 板的连线是否接触不良。</li> </ol>

故障现象	可能原因	排除方法
错误的编号 62 13 急停信号 OFF 发生紧急停止事件	注塑机或机械手执行了紧急停止。	1. 松开电控紧急停止按钮。 2. 松开注塑机紧急停止。 3. 检查紧急停止信号的相关连线。
错误的编号 70 动作程式不完整 不可执行	教导的程序不完整	1. 重新教导师程序，教导的最后一个动作必须回到原点。
错误的编号 71 设定产量已到	当前生产产量已达到设定的产量。	1. 增加设定产量的数值。 2. 将当前产量清零。
错误的编号 72 手动型内操作手臂上升、下降未依自动程序进行	手动型内操作手臂上升、下降未依自动程序。	手动型内操作手臂上升、下降必须在自动程序对应的前进或后退位置，否则可能会损坏模具。
错误的编号 73 型外待机时 旋出限 Off 请按停止键旋出	选择型外待机时，旋出限断开。	1. 请按停止键旋出。 2. 检查电控旋出限信号是否有输入。 3. 检查 I/O 板的连线是否接触不良。 4. 电路板是否有故障。
错误的编号 74 气压不足	机械手空气压力不足。	1. 检查空气压力是否不足。 2. 空气压力信号是否正常。 3. 检查 I/O 板的连线是否接触不良。 4. 电路板是否有故障。
错误的编号 75 主上升限 On 主下降限 On	主臂上升限和下降限均有信号输入。	1. 主臂上升时，下降限位开关是否熄灭。 2. 主臂下降时，上升限位开关是否熄灭。 3. 检查 I/O 板的连线是否接触不良。 4. 电路板是否有故障。
错误的编号 76 主前进限 On 主后退限 On	主臂前进限和后退限均有信号输入	1. 主臂前进时，后退限位开关是否熄灭。 2. 主臂后退时，前进限位开关是否熄灭。 3. 检查 I/O 板的连线是否接触不良。 4. 电路板是否有故障。
错误的编号 77 主下降阀 On 主下降限 Off	下降阀动作，下降限没有输入，下降动作未在规定时间内完成。	1. 气压是否太低。 2. 机械手臂是否有下降动作。 3. 检查下降限是否有信号。 4. 检查 I/O 板的连线是否正确。 5. 电路板是否有故障。
错误的编号 78 主下降阀 Off 主下降限 On	下降阀未动作，下降限信号有输入。	1. 检查下降限是否有信号输入。 2. 检查下降电磁阀是否故障。 3. 检查 I/O 板的连线是否正确。 4. 电路板是否有故障。
错误的编号 79 主前进阀 On 主前进限 Off	前进阀动作，前进限没有输入，前进动作未在规定时间内完成。	1. 气压是否太低。 2. 机械手臂是否有前进动作。 3. 检查前进限是否有信号。 4. 检查 I/O 板的连线是否正确。 5. 电路板是否有故障。
错误的编号 80 主前进阀 Off 主前进限 On	前进阀未动作，前进限信号有输入	1. 检查前进限是否有信号输入。 2. 检查前进电磁阀是否故障。 3. 检查 I/O 板的连线是否正确。 4. 电路板是否有故障。
错误的编号为 81 机械手自动运行时，注塑机自动信号无	机械手自动运行时，控制器没有接收到注塑机的自动运行信号。	1. 注塑机是否进入全自动状态。 2. 检查电控全自动信号是否有输入。 3. 检查 I/O 板的连线是否正确。 4. 电路板是否有故障。

## 6. 维护

### 6.1 概论


请您注意规定的维护间歇，只有这样才能保证机械手正常运行，兑现我们在担保条件下全部的承诺。

维护只能由具有资格的人士进行。



在厂家接受机械手后，维护和设备安全性检查的责任就由厂家承担了。



我们特别指出，要根据规定检验带  标示的安全指导，来确保机器的所有功能。在维护工作和进入机械手安全区域前应关闭主开关和空压，并给空压系统排气。特别是这种气压式的机械手，使用的气阀和压缩空气必须清洁。



产品经过维修、更换或增加零件后，需对机器进行全面检查后方可进行正常使用。

### 6.2 润滑

用抹布清除轴轨和轴承挡油环上的旧油脂。再用刷子在轴轨上刷上新油脂。所用滚动轴承油脂遵守 DIN 51825 标准，润滑系列 NGL12 遵守 DIN 51818 标准。

推荐使用油脂：

制造商	型号
SHELL	ALVANIA G2 DARINA GREASE 2
MOBIL	MOLYKOTE LONG TERM 2PLUS MOBILGREASE 28 MOBILUX 3
ESSO	UNIREX N3
KLUBER	ISOFLEX NBU 15 ISOFILEX NCA 15

## 6.3 保养

按照周期实施下列保养，以保持取出机之最佳工作状态。

每日检查保养	每月检查保养	每季检查保养
<ol style="list-style-type: none"> <li>1. 擦拭</li> <li>2. 过滤器排水</li> <li>3. 检查气源压力</li> <li>4. 检查机械手和注塑机的连接螺栓是否锁紧</li> <li>5. 检查各个行程控制挡块的设定螺栓是否锁紧</li> </ol>	<ol style="list-style-type: none"> <li>1. 使用空气枪清洁过滤器</li> <li>2. 检查所有运动部分的螺栓是否锁紧</li> <li>3. 确认管线有无破裂或连接松脱</li> <li>4. 检查调整操作速度</li> </ol>	<ol style="list-style-type: none"> <li>1. 刷润滑油至轴轨上</li> </ol>

## 7. 装配示意图

### 7.1 机构装配示意图

#### 7.1.1 基座装配示意图

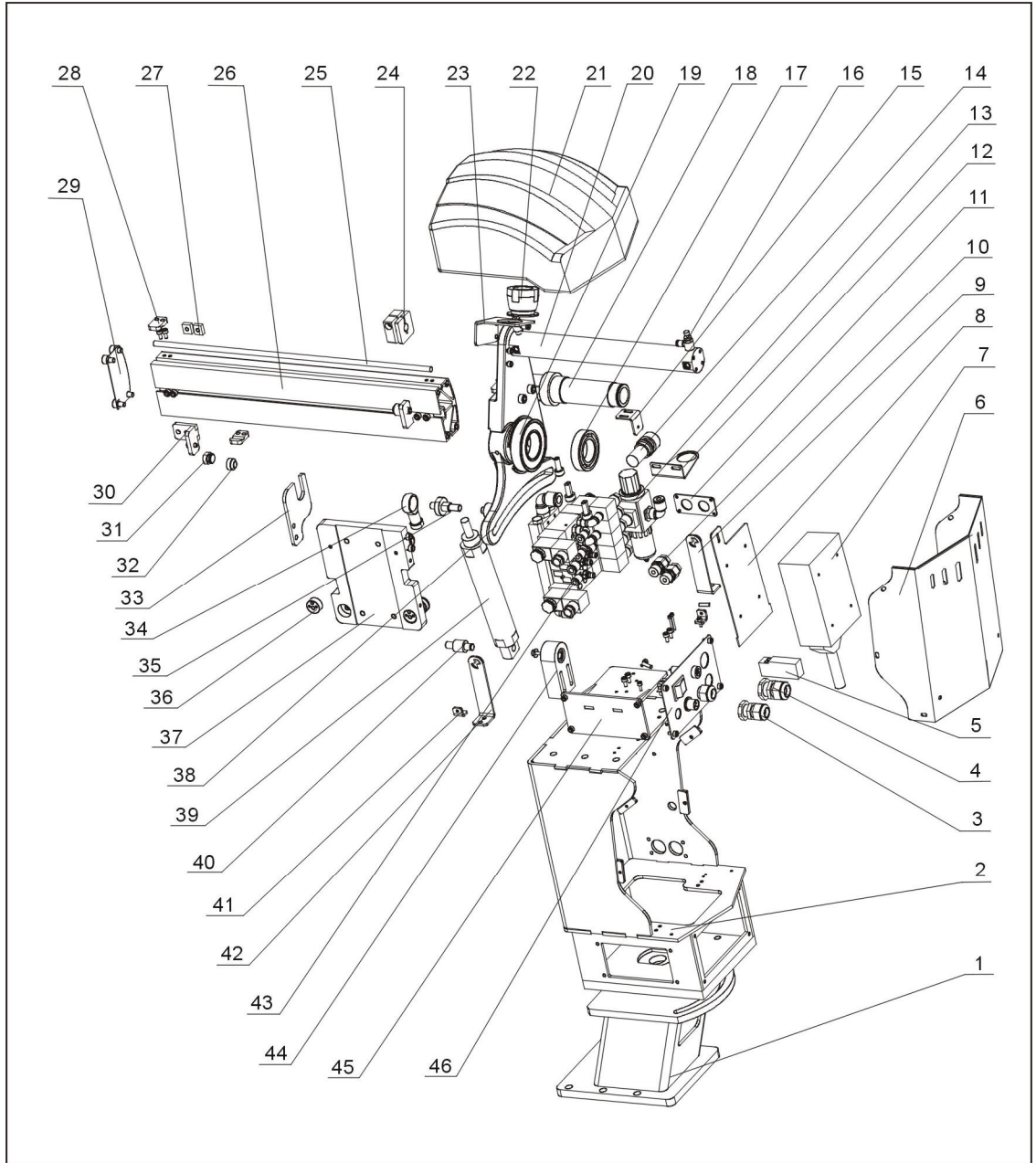


图 7-1: 基座装配示意图

## 7.1.2 零件材料明细表

表 7-1: 基座零件材料明细表

序号	名称	物料编号		
		SS-550-S	SS-650-S	SS-750-S
1	基座	BL70550110020	BL70550110020	BL70550110020
2	固定座	BL70550201020	BL70550201020	BL70550201020
3	PG135 电缆索头	YE67013500000	YE67013500000	YE67013500000
4	PG18 电缆索头	YE67001800000	YE67001800000	YE67001800000
5	压力开关	-	-	-
6	控制箱盖	BL70551601020	BL70551601020	BL70551601020
7	电路板	-	-	-
8	电路板安装板	-	-	-
9	电路板支撑架 1	-	-	-
10	消音器转接安装板	-	-	-
11	三通气管接头	-	-	-
12	过滤器安装支架	YE15500200000	YE15500200000	YE15500200000
13	过滤调压阀	YE15500200000	YE15500200000	YE15500200000
14	蜂鸣器	-	-	-
15	线路板托架	-	-	-
16	调速接头 1/8-Φ6	YW80061800300	YW80061800300	YW80061800300
17	深沟球轴承 6007	YW11600700000	YW11600700000	YW11600700000
18	引拔安装轴	BH71550401040	BH71550401040	BH71550401040
19	深沟球轴承 6208	YW11620800000	YW11620800000	YW11620800000
20	引拔气缸 B05-MALC32×125-S	YE31321500500	YE31321500500	YE31321500500
21	引拔安装座	BH71550301010	BH71550301010	BH71550301010
22	软管直接头 WQG1-P29B/AD34.5	YE67129040100	YE67129040100	YE67129040100
23	波纹管支架	BL70551401020	BL70551401020	BL70551401020
24	活塞杆夹具	YW09055000300	YW09055000300	YW09055000300
25	直线导轨	YW09550700300	YW09550700300	YW09550700300
26	引拔型材	BH71551601010	BH71551601010	BH71551601010

序号	名称	物料编号		
		SS-550-S	SS-650-S	SS-750-S
27	固定滑块	YW09161400110	YW09161400110	YW09161400110
28	直线导轨压板	BL70550801020	BL70550801020	BL70550801020
29	型材挡板	BL70550901020	BL70550901020	BL70550901020
30	缓冲安装板	BL70551301020	BL70551301020	BL70551301020
31	缓冲件 1	BH91151200010	BH91151200010	BH91151200010
32	20 消音套(墨绿色)	YW80200000000	YW80200000000	YW80200000000
33	气缸活塞杆固定架	BL70551801020	BL70551801020	BL70551801020
34	内螺纹杆端关节轴承	-	-	-
35	角度调整轴	BH71551201040	BH71551201040	BH71551201040
36	滚轮固定件	BH71552001040	BH71552001040	BH71552001040
37	手臂安装板	BH71551701010	BH71551701010	BH71551701010
38	引拔型材安装架	BH71550501010	BH71550501010	BH71550501010
39	旋转气缸 MAL32×125-S-CA	YE31321250000	YE31321250000	YE31321250000
40	气缸安装轴	BH71551101040	BH71551101040	BH71551101040
41	通用固定板	BL71014700020	BL71014700020	BL71014700020
42	电路板支撑架 2	-	-	-
43	电磁阀 4V-08/DC24V	YE32421000200	YE32421000200	YE32421000200
44	旋转气缸固定块	BH71551001040	BH71551001040	BH71551001040
45	电源安装板	-	-	-
46	控制面板	BL70551501020	BL70551501020	BL70551501020

### 7.1.3 手臂装配示意图

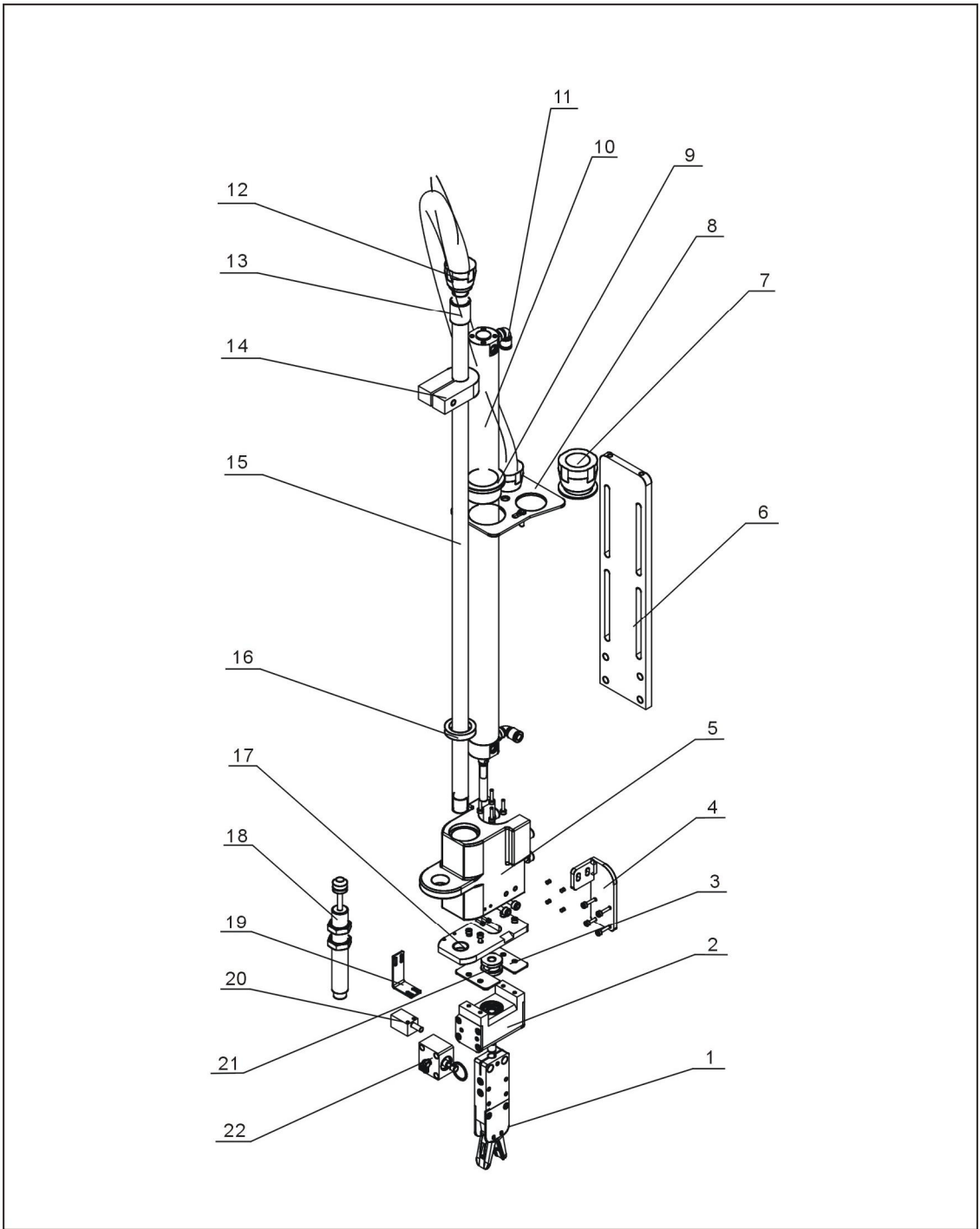


图 7-2: 手臂装配示意图



### 7.1.4 零件材料明细表

表 7-2: 手臂装配零件材料明细表

序号	名称	物料编号		
		SS-550-S	SS-650-S	SS-750-S
1	夹具	YE31055000300	YE31055000300	YE31055000300
2	爪旋组	BW30055000200	BW30055000200	BW30055000200
3	固定块压板	BL70550351010	BL70550351010	BL70550351010
4	防落气缸安装板	BL70550371010	BL70550371010	BL70550371010
5	手臂气缸托架	BH71552201010	BH71552201010	BH71552201010
6	手臂调节板	BH71552101010	BH71552101010	BH71552101010
7	波纹管支架	BL70550390010	BL70550390010	BL70550390010
8	软管直接头	YE67129040100	YE67129040100	YE67129040100
9	气缸固定帽	-	-	-
10	上下气缸	YE30325500000	YE30325500000	YE30325500000
11	L型块换接头	YW80180800000	YW80180800000	YW80180800000
12	45 软管直接头	YE67012000100	YE67012000100	YE67012000100
13	内牙接头	-	-	-
14	手臂下行挡块	BH71550601040	BH71550601040	BH71550601040
15	手臂上下导杆	YW09147700000	YW09147700000	YW09147700000
16	橡胶挡环	YR40382740000	YR40382740000	YR40382740000
17	夹具固定板	BL70550311040	BL70550311040	BL70550311040
18	油压缓冲器	YW82205000000	YW82205000000	YW82205000000
19	近接开关安装板	BL70550380010	BL70550380010	BL70550380010
20	近接开关	-	-	-
21	活塞缸固定件	BH71550411010	BH71550411010	BH71550411010
22	防落气缸	YE30055000350	YE30055000350	YE30055000350

## 7.2 电气控制图

### 7.2.1 气路原理图

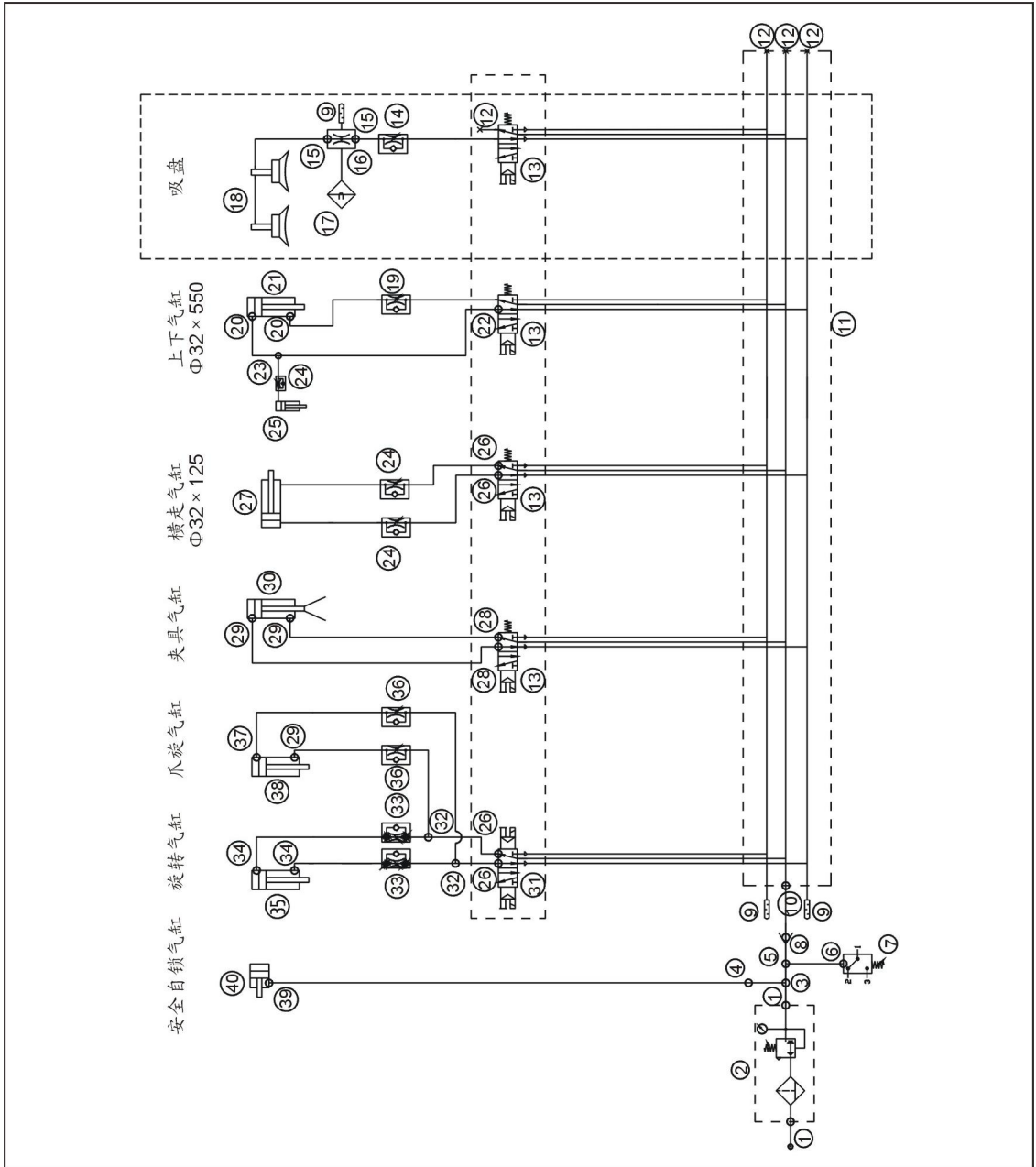


图 7-3: 气路原理图

## 7.2.2 主控制板输入点接线图

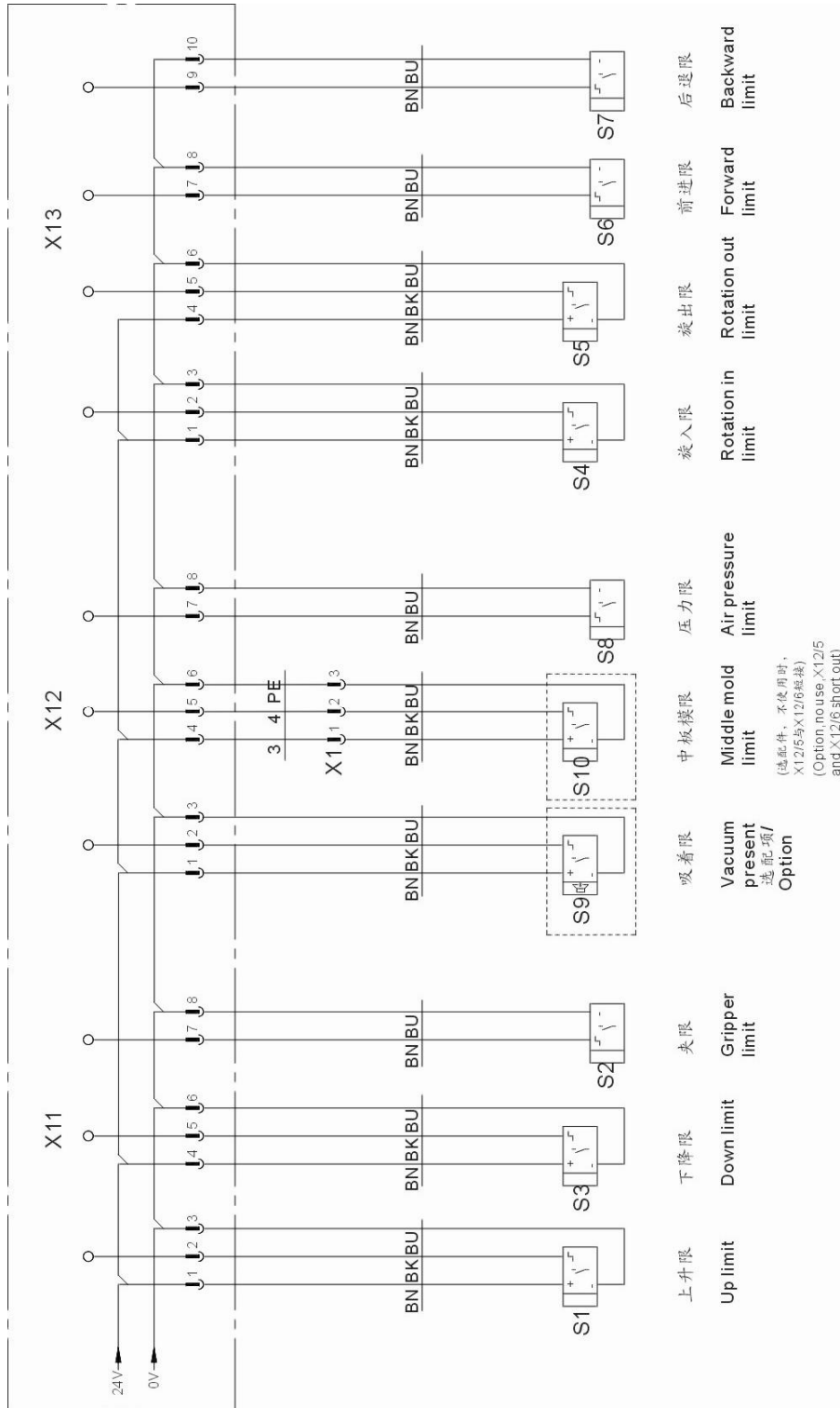


图 7-4: 主控制板输入点接线图

### 7.2.3 主控制板输出点接线图

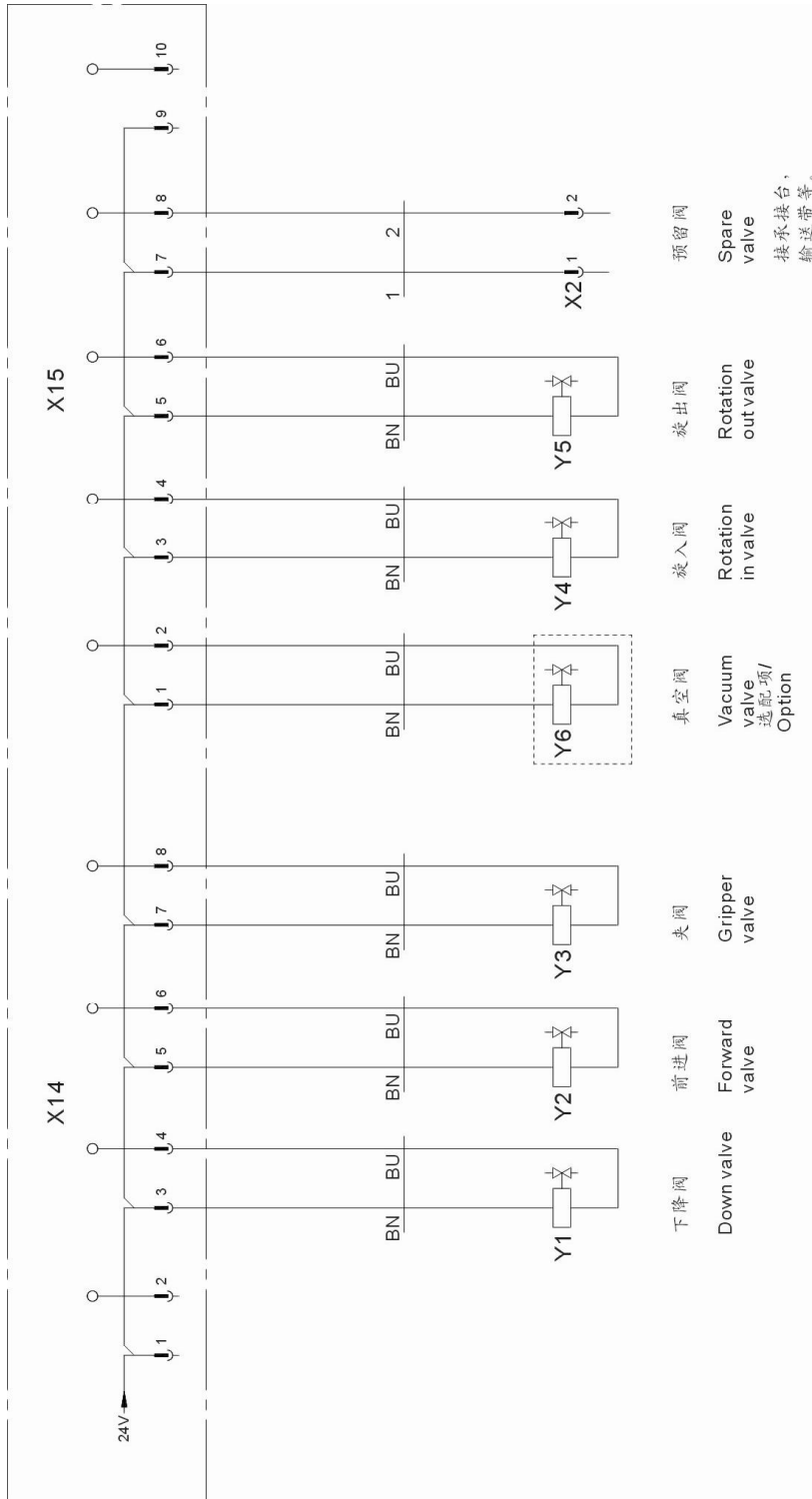


图 7-5: 主控制板输出点接线图

### 7.2.4 主控制板信号线接线图

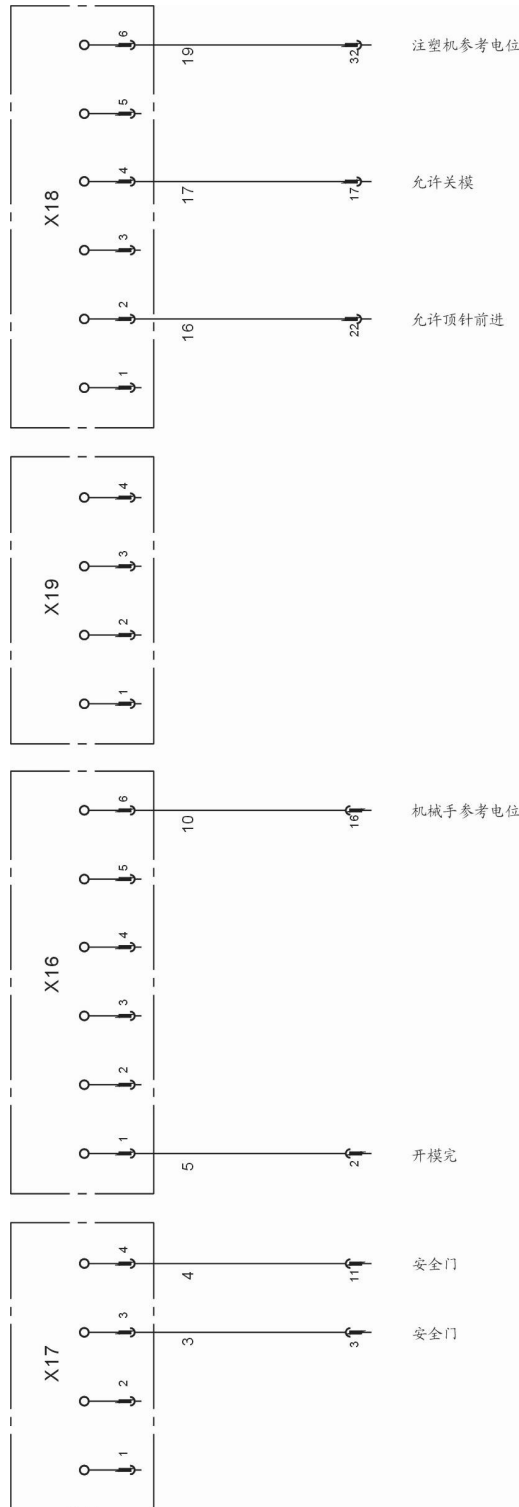


图 7-6: 主控制板信号线接线图

## 7.2.5 主控制板布局图

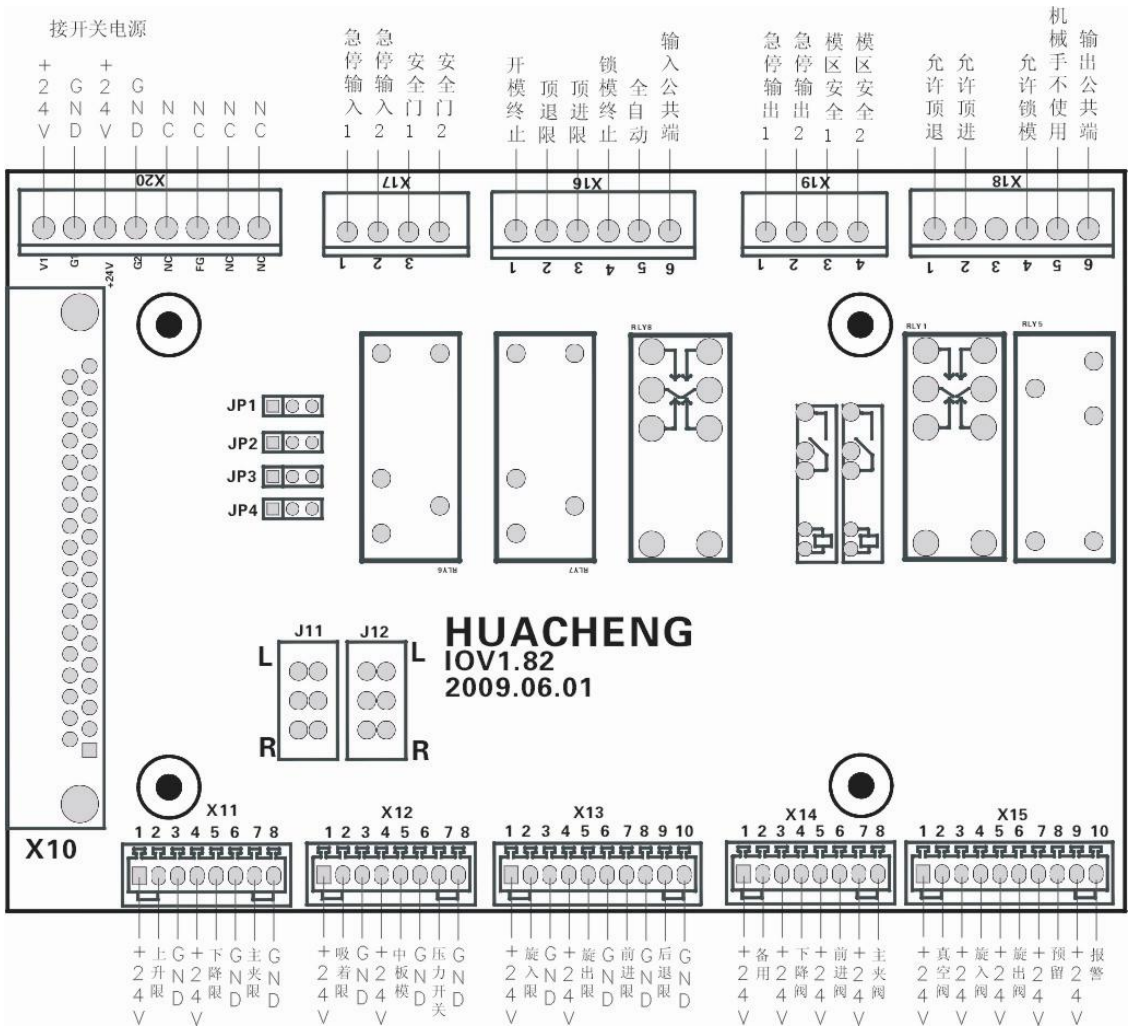


图 7-7: 主控制板布局图

## 7.2.6 控制电源接线图

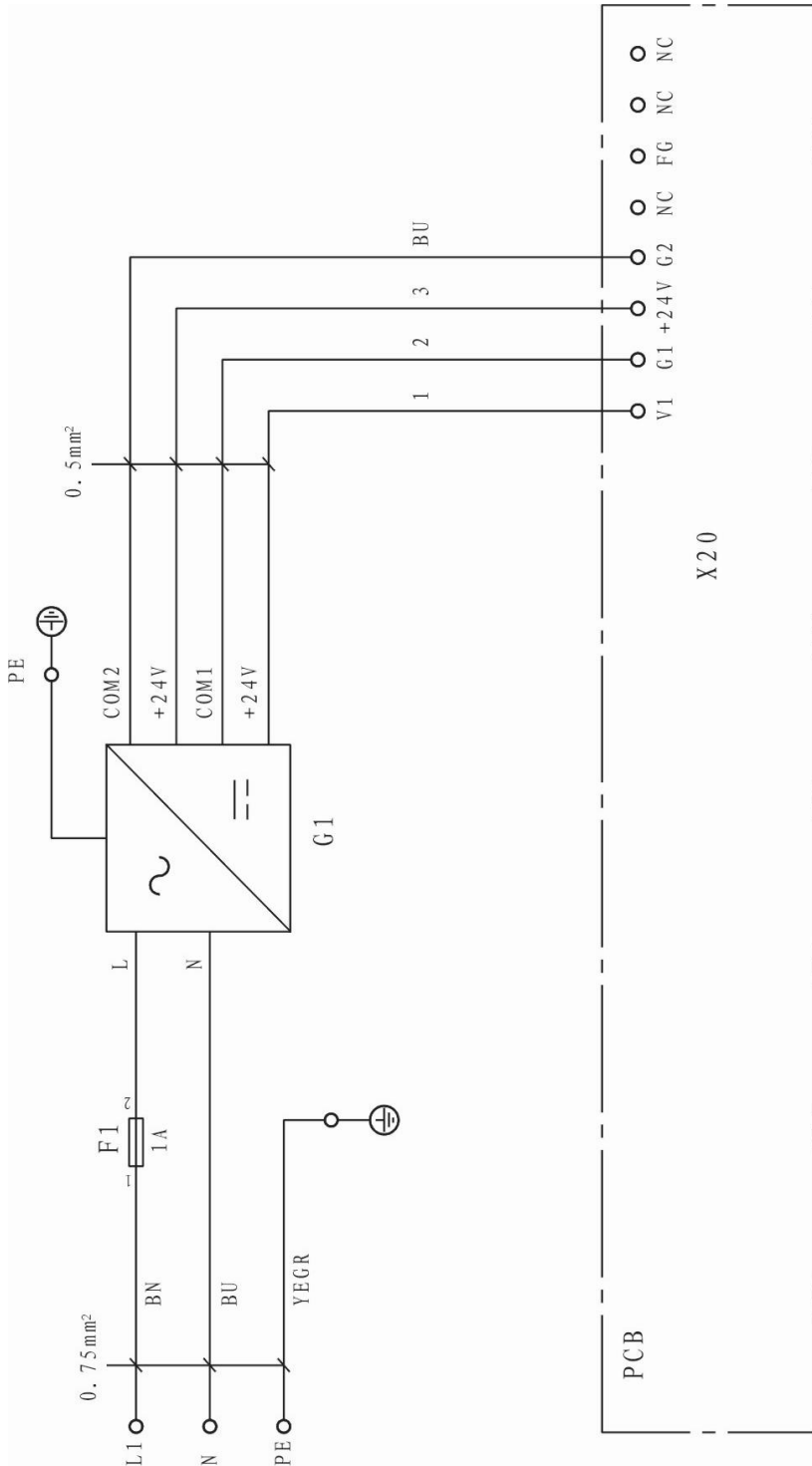


图 7-8: 控制电源接线图

附：电气部件清单表

序号/NO	符号/Symbol	名称/Name	制造商/Manufacturer	型号/Type	规格/Specification	数量/Number	物料编号/Material Number	备注/Remark
1	F1	熔断器底座/Fuse holder	FUYUAN	OP530	250VAC 10A	1	E3202008	----
2		熔断器芯/Fuse	FUYUAN	--	1A 250V	1	E3205002	----
3	G1	直流电源/DC power	MEANWELL	MES-35-24	IN=100-240VAC OUT=24V	1	Y14.003001	----
4	PCB	微电脑板/Microcomputer Board	HUACHENG	EM12	24V, 12V	1	Y14.019001	----
5		手控器/Control box	HUACHENG	EM12				----
6	S1,S3,S4,S5	接近开关/Proximity switch	FOTEK	0L-05N	NPN 10-30VDC	4	Y1500405	----
7	S2	磁性开关/Magnetic sensitive switch	CHELIC	CS-9D	DC-5-120V AC-5-120V 50mA	1	E1009000	----
8	S6,S7	磁性开关/Magnetic sensitive switch	CHELIC	CS-130	DC-5-240V AC-5-240V 100mA	2	E1013000	----
9	S8	压力开关/Pressure switch	NORGREN	0880300	3A 250V	1	Y1100600	----
10	Y1,Y2,Y3	电磁阀/Valve	NORGREN	V5B517A-AZ13J	24VDC 2W	3	Y1105020	----
11	Y4,Y5	电磁阀/Valve	NORGREN	V5B511A-AZ13J	24VDC 2W	1	Y1105021	----
12	X1,X2	防水连接器/Waterproof Connector	AOPULO	A0F-16	3P	2 / 2	E5208016 / E5208017	----
13	X3	重载接头/Heavy Duty Connector	WAIN	HD-032-M(1-16)	10A 250V/4KV/3	1	E6203201	----
14		电缆/Cable	HAOTONG		20×0.3mm <sup>2</sup>	6m	YES0032000000	----
15		电缆/Cable	HAOTONG		5×0.75mm <sup>2</sup>	1.8m	F2101004	----
16		电缆/Cable	HAOTONG		5×0.3mm <sup>2</sup>	1.6m	YES0030500000	----
17		电缆/Cable	HONGYI		3×0.75mm <sup>2</sup>	5m	YE62075300000	----
18								
19								
20								
21								