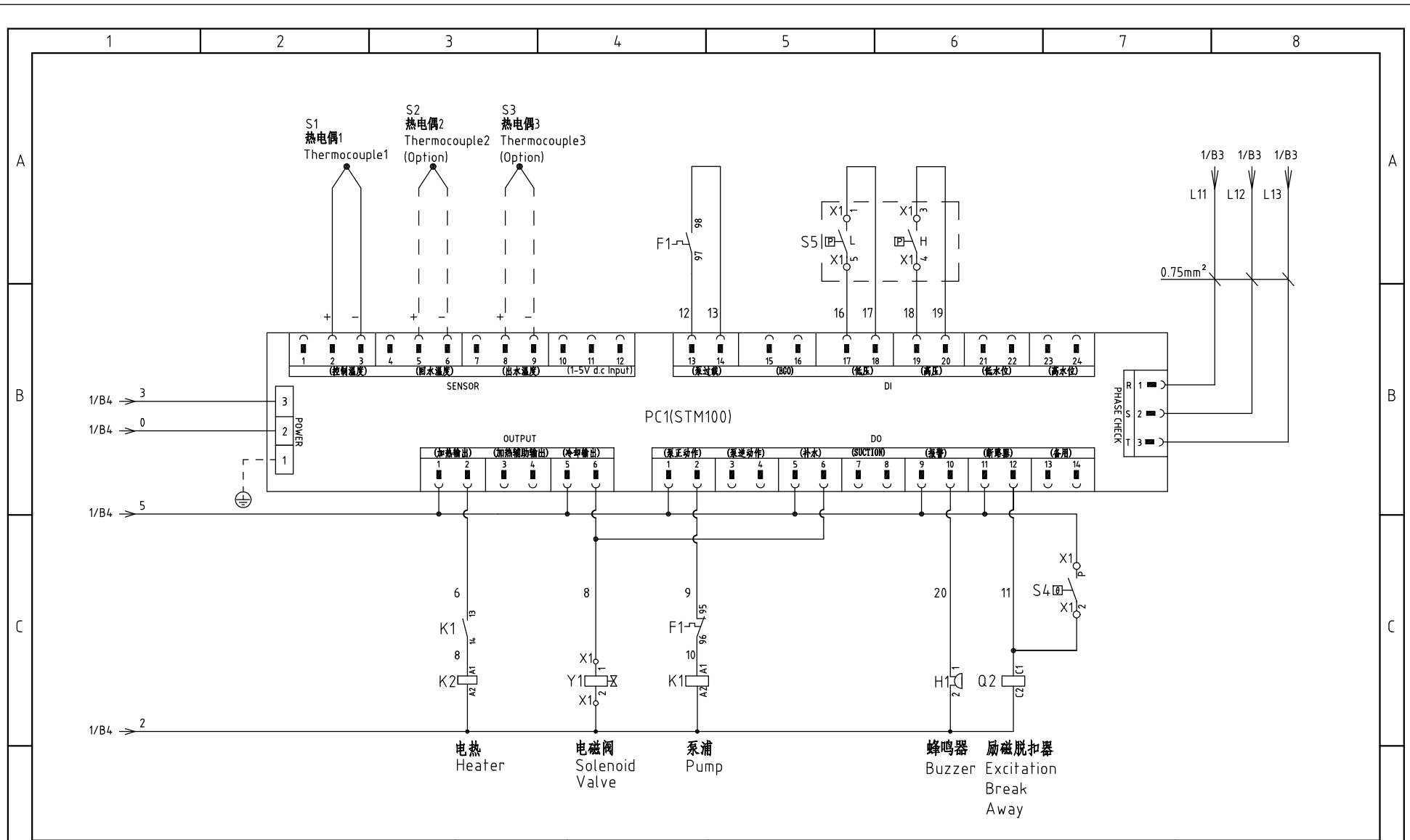



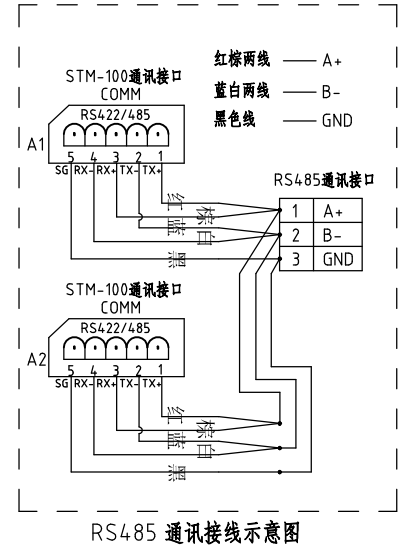
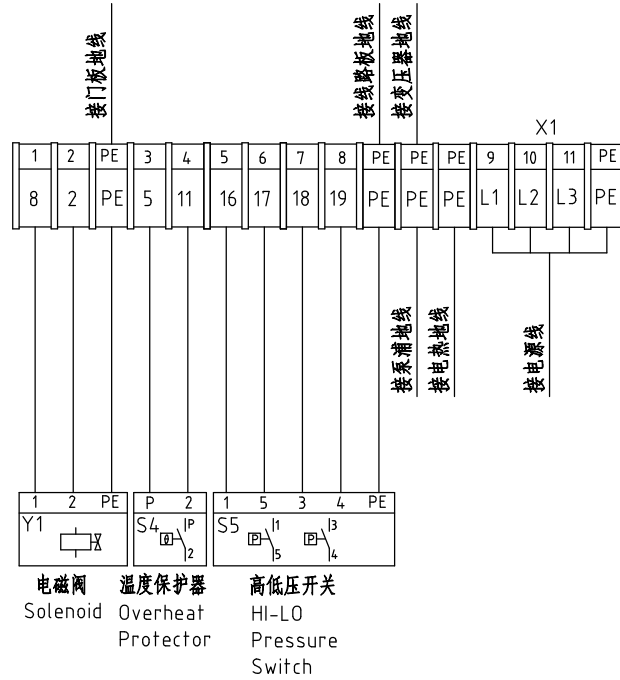
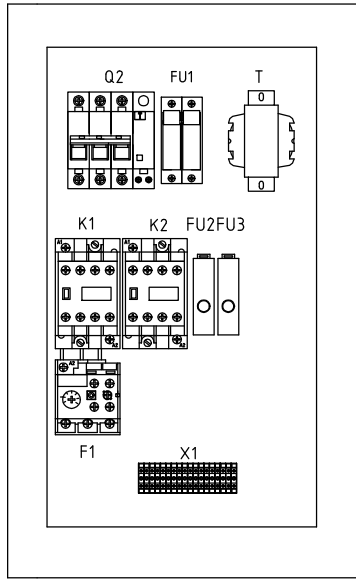
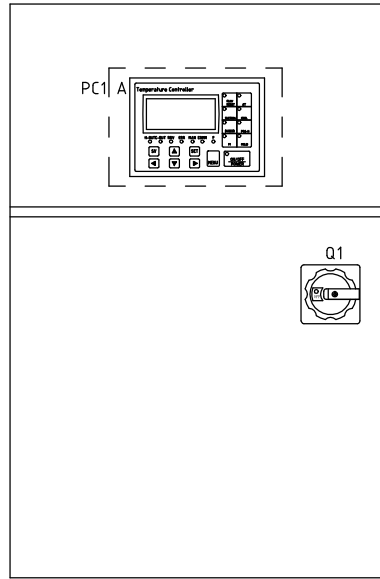
| | | | | | | | | | | | | | |
|--|--|--|--|--|----|----|----------|---|-----------|------|-----------------------|----|-------|
| | | | | | 制图 | 版号 | B | 标题 | STM-607WF | 图号 | STM-607WF-CE-400V-B-1 | 比例 | 第 1 张 |
| | | | | | 设计 | 核 | | 主电路图 | | | 标准 | CE | 共 4 张 |
| | | | | | 校对 | 准 | | 信易電熱機械股份有限公司 Shini Plastics Technologies, Inc. | | 机器电压 | 400V | | |
| | | | | | 审核 | 日期 | 20161129 | | | 机器频率 | 50Hz | | |

| | | | | | | | | | | | | | |
|----|-----|-----|-----|----|----|----|----------|--|--|--|--|--|--|
| 标记 | 更改前 | 更改后 | 更改人 | 日期 | 审核 | 日期 | 20161129 | | | | | | |
|----|-----|-----|-----|----|----|----|----------|--|--|--|--|--|--|



| | | | | | | | | | | | | | | |
|----|-----|-----|-----|----|----|----|----------|---|-----------|----|-----------------------|------|-------|-------|
| | | | | | 制图 | 版号 | C | 标题 | STM-607WF | 图号 | STM-607WF-CE-400V-C-2 | 比例 | 第 2 张 | |
| | | | | | 设计 | 核准 | | 控制电路图 | | | | 标准 | CE | 共 4 张 |
| | | | | | 校对 | 核准 | |  信易电热机械股份有限公司 Shini Plastics Technologies, Inc. | | | | 机器电压 | 400V | |
| 标记 | 更改前 | 更改后 | 更改人 | 日期 | 审核 | 日期 | 20170711 | | | | | | 机器频率 | 50Hz |

技术要求: (1) 热电偶正 (+) 负 (-) 极直接接到线路板的热电偶输入端, 不经过端子排,
 (2) 泵浦和电热直接接触器和热过载继电器输出端.



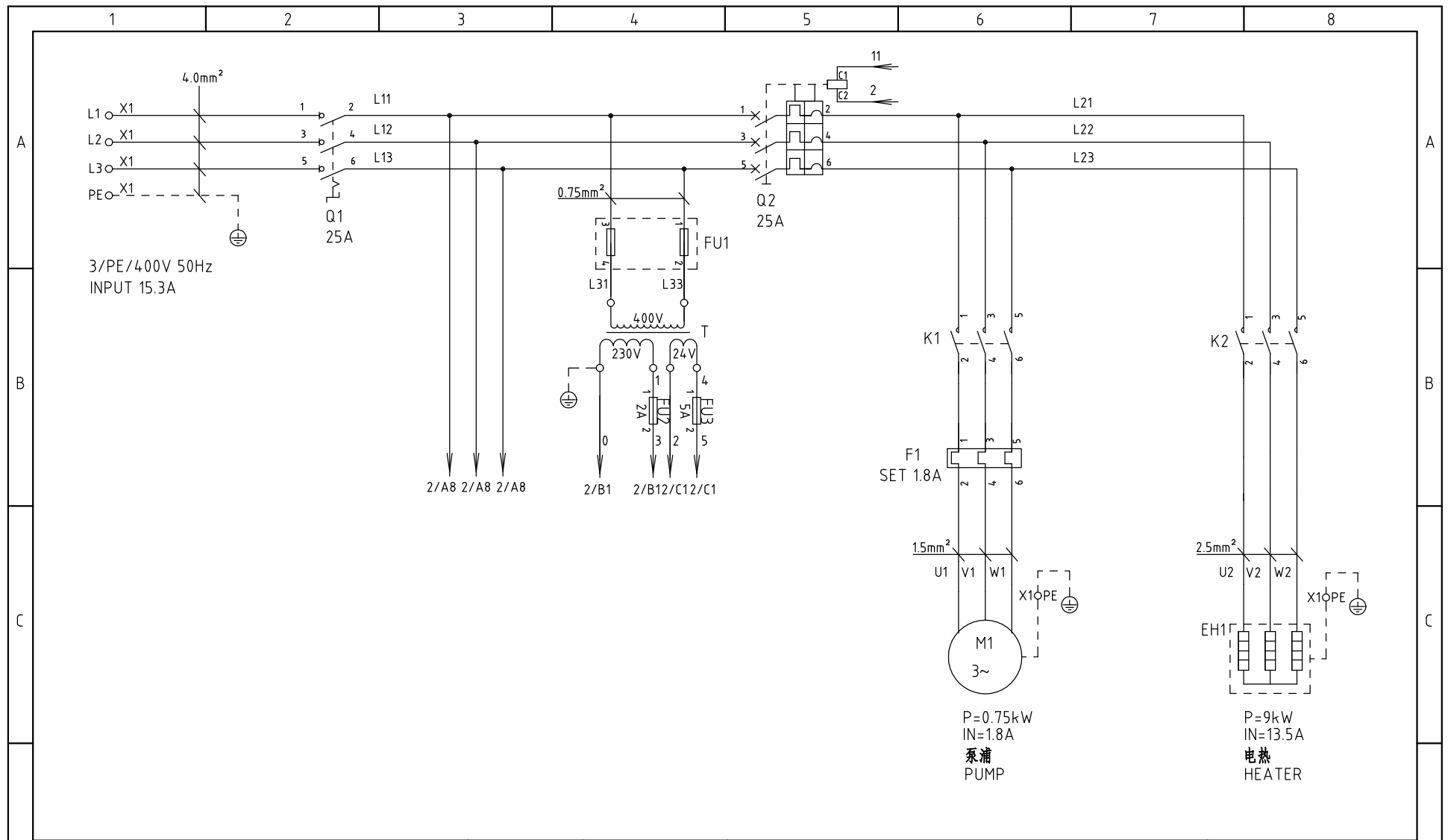
| | | | | | | | | | | | | | |
|----|-----|-----|-----|----|----|----|----------|--------------|-----------|----|-----------------------|------|----------|
| | | | | | 制图 | 版号 | D | 标题 | STM-607WF | 图号 | STM-607WF-CE-400V-D-3 | 比例 | 第 3 张 |
| | | | | | 设计 | 核准 | | 电气元件布置及端子接线图 | | | | 标准 | CE 共 4 张 |
| | | | | | 校对 | | | | | | | 机器电压 | 400V |
| 标记 | 更改前 | 更改后 | 更改人 | 日期 | 审核 | 日期 | 20170711 | | | | | 机器频率 | 50Hz |


SHINI 信易电热机械股份有限公司
 Shini Plastics Technologies, Inc.

| 1 | | 2 | | 3 | | 4 | | 5 | | 6 | | 7 | | 8 | |
|------------------------------------|-----------|-----------------------------|--|------------------|--|------------------------|--|-----------------------|--|-----------|----------------------|------|-----------|-----------------------|--|
| 序号/NO | 符号/Symbol | 名称/Name | | 制造商/Manufacturer | | 型号/Type | | 规格/Specification | | 数量/Number | 物料编号/Material number | | 备注/Remark | | |
| 1 | Q1 | 主电源开关/Main Switch | | MOELLER | | T0-2-1/EA/SVB | | 16A | | 1 | YE10021160000 | | | | |
| 2 | Q2 | 断路器/Circuit Breakers | | TECO | | BM-63C | | 16A | | 1 | YE40301603000 | | | | |
| 3 | | 励磁脱扣器/Excitation Break Away | | TECO | | MX | | 24VAC | | 1 | YE40024000000 | | | | |
| 4 | K1 | 接触器/Contactors | | SIEMENS | | 3RT6015-1AB01 | | 24VAC | | 1 | YE00601502500 | | | | |
| 5 | K2 | 接触器/Contactors | | SIEMENS | | 3RT6018-1AB01 | | 24VAC | | 1 | YE00601802500 | | | | |
| 6 | F1 | 热过载继电器/Overload Relays | | SIEMENS | | 3RU6116-1AB0 | | 1.1-1.6A | | 1 | YE01160110000 | | | | |
| 7 | FU1 | 熔断器座/Fuse Box | | CHNT | | RT28-32 | | 32A 2P | | 1 | YE41032200000 | | | | |
| 8 | | 熔芯/Fuse | | MRO | | 10×38 500V | | 2A | | 2 | YE46002000100 | | | | |
| 9 | FU2 FU3 | 熔断器/Fuse | | YINDA | | FS-10 | | ---- | | 2 | YE41001000000 | | | | |
| 10 | | 保险管/Fuse | | ---- | | 6×30 | | 5A | | 1 | YE46630500100 | | | | |
| 11 | | | | ---- | | 6×30 | | 2A | | 1 | YE46630200000 | | | | |
| 12 | T | 互感变压器/Transformer | | BAIYUN | | IN=400V OUT=24VAC/230V | | 120VA/350mA | | 1 | YE70040005500 | | | | |
| 13 | S1 | 热电偶/Thermocouple | | SHINI | | ---- | | K | | 1 | ---- | | (1) | | |
| 14 | S2 S3 | 热电偶/Thermocouple | | SHINI | | ---- | | K | | 2 | ---- | | (1)(3) | | |
| 15 | S4 | 超温保护器/Overheat Protector | | ---- | | ---- | | ---- | | 1 | ---- | | (1) | | |
| 16 | S5 | 高低压开关/Hi-LO pressure switch | | FENSHEN | | P830HLM | | H:5-30bar L:-0.7-6bar | | 1 | ---- | | (1) | | |
| 17 | PC1 A | 线路板/Circuit Board | | HANYOUNGNUX | | STM100-21(含通讯) | | 180~430V 50/60Hz | | 1 | YE81184300200 | | | | |
| 18 | H1 | 蜂鸣器/Buzzer | | ---- | | PK-35A | | 24VAC/DC | | 1 | YE84003500600 | | | | |
| 19 | Y1 | 电磁阀/Solenoid Valve | | ---- | | ---- | | 24VAC | | 1 | ---- | | (1) | | |
| 20 | X1 | 端子排/Terminal Board | | ---- | | 2.5mm ² | | ---- | | 11 | YE60002503200 | | | | |
| 21 | | | | ---- | | 2.5mm ² PE | | ---- | | 5 | YE60002503400 | | | | |
| 22 | M1 | 马达/Motor | | SHINI | | ---- | | 400V 50Hz 0.55kW | | 1 | ---- | | (1) | | |
| 23 | EH | 电热/Heater | | SHINI | | 6kW | | 400V 50Hz | | 1 | ---- | | (1) | | |
| | | | | | | | | | | | | | | | |
| | | | | | | | | | | | | | | | |
| 注：(1)表示非电控箱内材料；(3)表示选配出水和回水温度显示功能。 | | | | | | | | | | | | | | | |
| | | | | | | 制图 | | 版号 | | C | | 标题 | | STM-607WF | |
| | | | | | | 设计 | | 核 | | | | 图号 | | STM-607WF-CE-400V-C-4 | |
| | | | | | | 校对 | | 准 | | | | 比例 | | 第 4 张 | |
| | | | | | | 审核 | | 日期 | | 20170711 | | 标准 | | CE 共 4 张 | |
| 标记 | | 更改前 | | 更改后 | | 更改人 | | 日期 | | | | 机器电压 | | 400V | |
| 1 | | 2 | | 3 | | 4 | | 5 | | 6 | | 7 | | 8 | |
| | | | | | | | | | | | | 机器频率 | | 50Hz | |

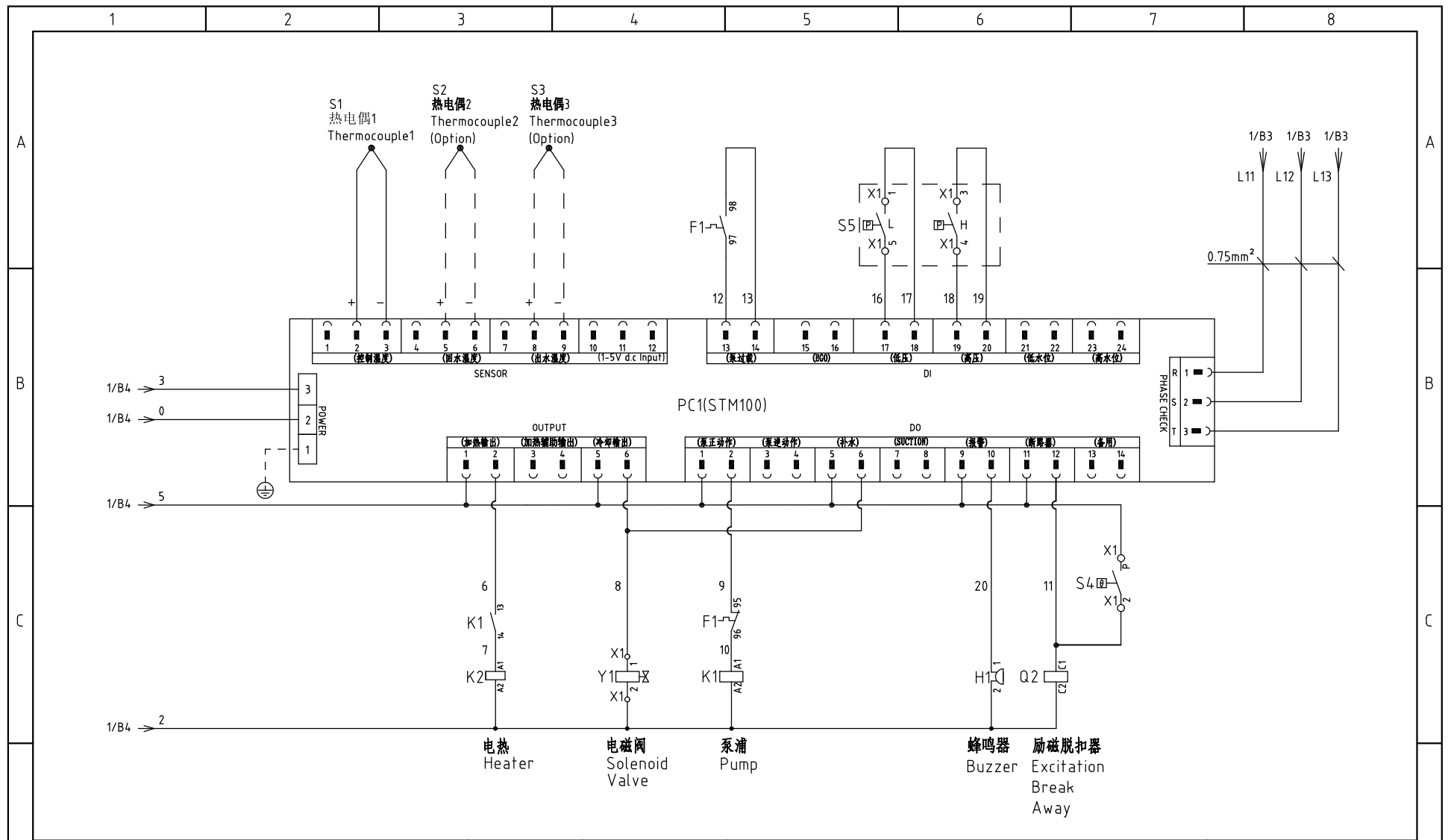



信易电热机械股份有限公司
Shini Plastics Technologies, Inc.



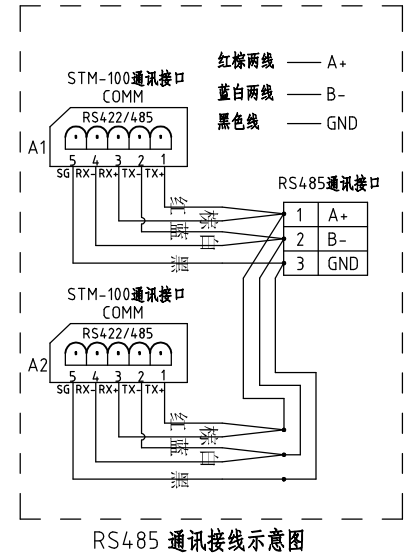
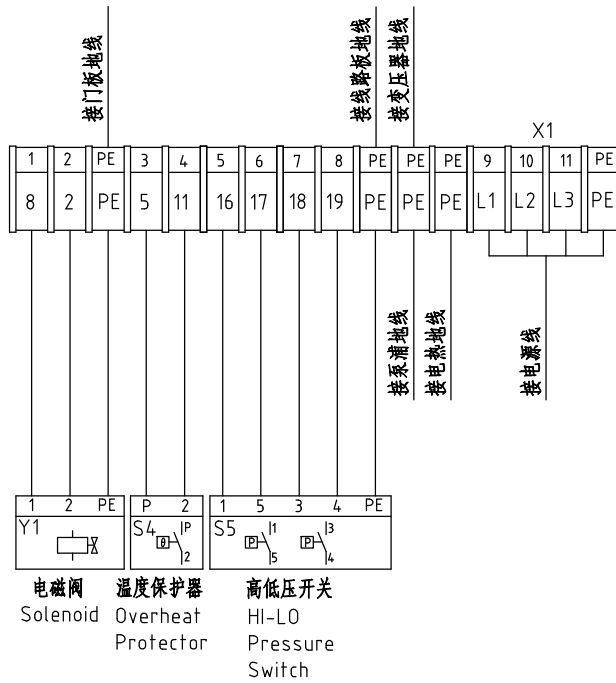
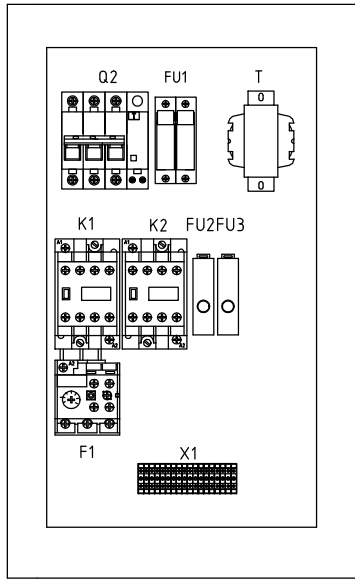
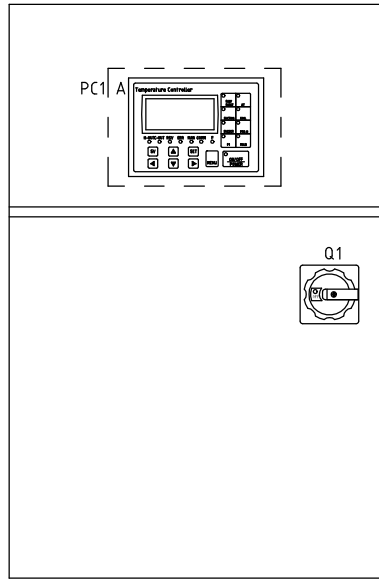
| | | | | | | | | | | | | | |
|----|-----|-----|-----|----|----|----|----------|---|-----------|------|-----------------------|-------|-------|
| | | | | | 制图 | 版号 | B | 标题 | STM-910WF | 图号 | STM-910WF-CE-400V-B-1 | 比例 | 第 1 张 |
| | | | | | 设计 | 核 | | 主电路图 | | 标准 | CE | 共 4 张 | |
| | | | | | 校对 | 准 | |  信易电热机械股份有限公司 Shini Plastics Technologies, Inc. | 机器电压 | 400V | | | |
| 标记 | 更改前 | 更改后 | 更改人 | 日期 | 审核 | 日期 | 20161129 | | 机器频率 | 50Hz | | | |

1 2 3 4 5 6 7 8



| | | | | | | | | | | | | | | |
|----|-----|-----|-----|----|----|----|----------|---|-----------|------|-----------------------|----|-------|-------|
| | | | | | 制图 | 版号 | C | 标题 | STM-910WF | 图号 | STM-910WF-CE-400V-C-2 | 比例 | 第 2 张 | |
| | | | | | 设计 | 核准 | | 控制电路图 | | | | 标准 | CE | 共 4 张 |
| | | | | | 校对 | 核准 | |  信易电热机械股份有限公司 Shini Plastics Technologies, Inc. | 机器电压 | 400V | | | | |
| 标记 | 更改前 | 更改后 | 更改人 | 日期 | 审核 | 日期 | 20170711 | | 机器频率 | 50Hz | | | | |

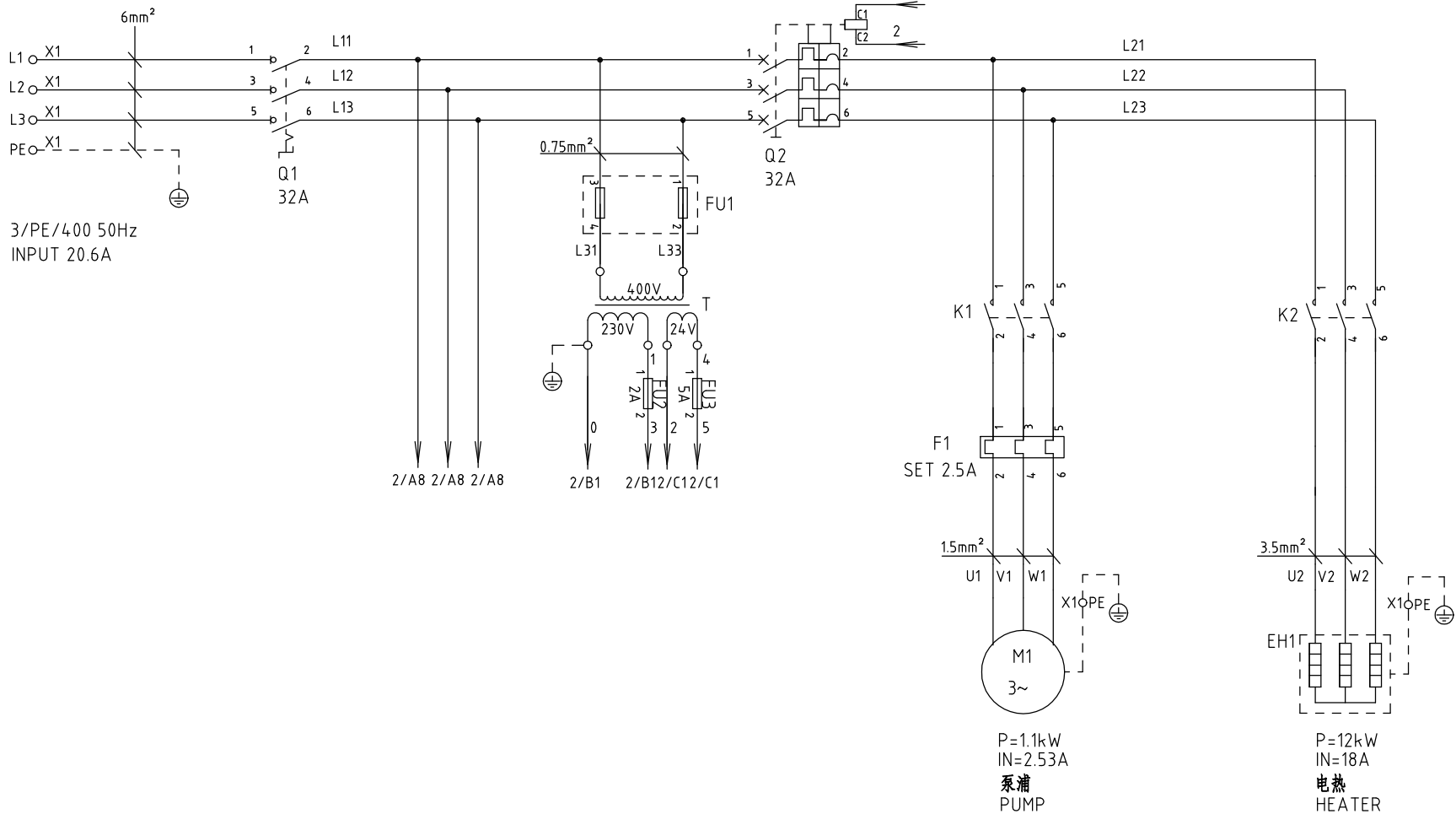
技术要求: (1) 热电偶正 (+) 负 (-) 极直接接到线路板的热电偶输入端, 不经过端子排,
 (2) 泵浦和电热直接接触器和热过载继电器输出端。




| | | | | | | | | | | | |
|----|-----|-----|-----|----|----|----|----------|--------------|-----------------------|------|-------|
| | | | | | 制图 | 版号 | D | 标题 | 图号 | 比例 | 第 3 张 |
| | | | | | 设计 | 核 | | STM-910WF | STM-910WF-CE-400V-D-3 | 标准 | 共 4 张 |
| | | | | | 校对 | 准 | | 电气元件布置及端子接线图 | | 机器电压 | 400V |
| 标记 | 更改前 | 更改后 | 更改人 | 日期 | 审核 | 日期 | 20170711 | | | 机器频率 | 50Hz |

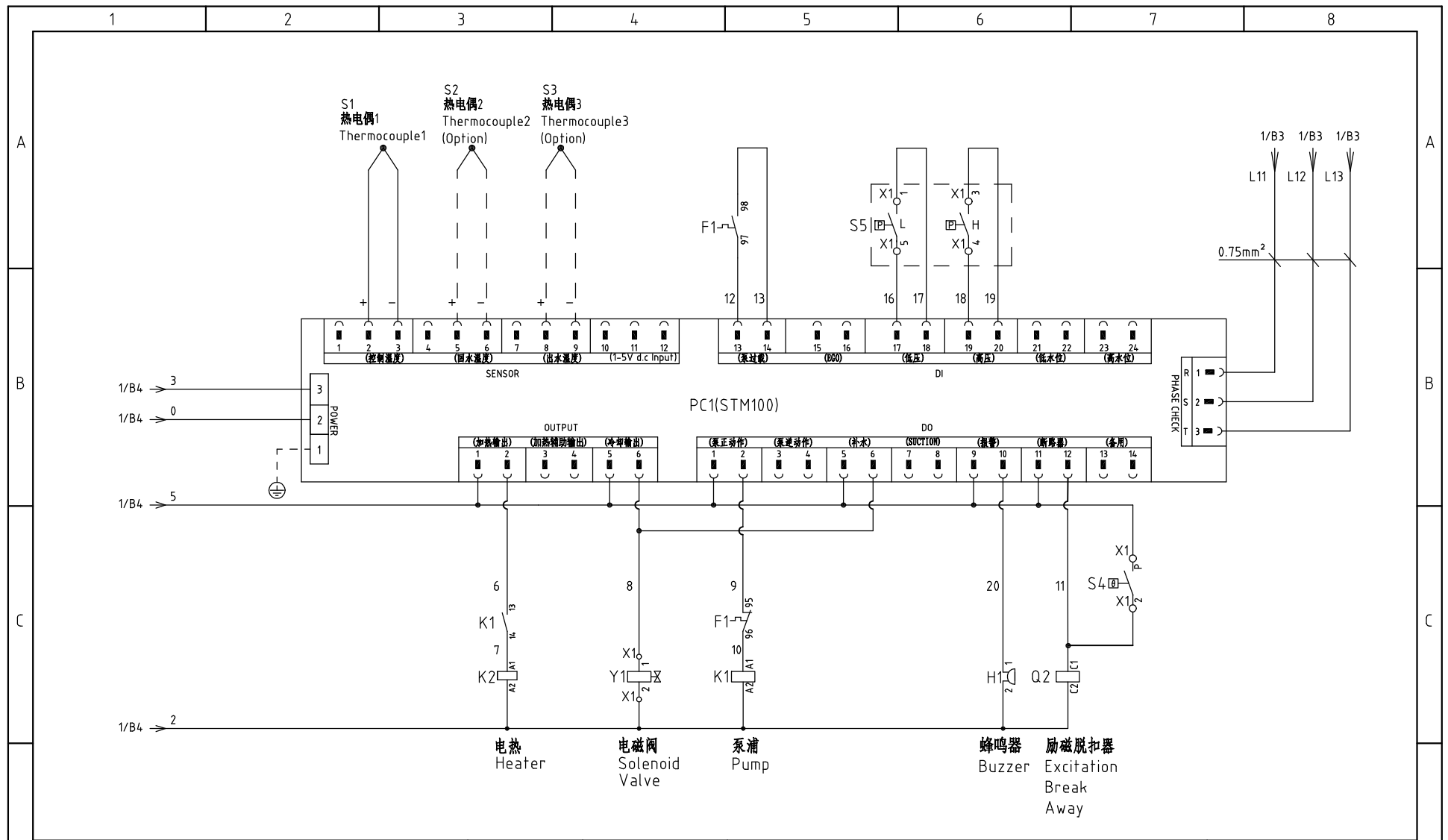



信易电热机械股份有限公司
 Shini Plastics Technologies, Inc.



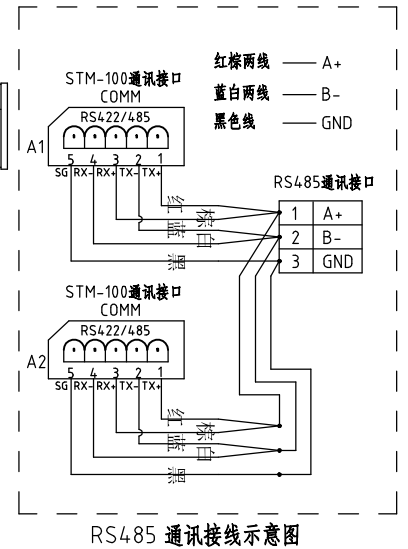
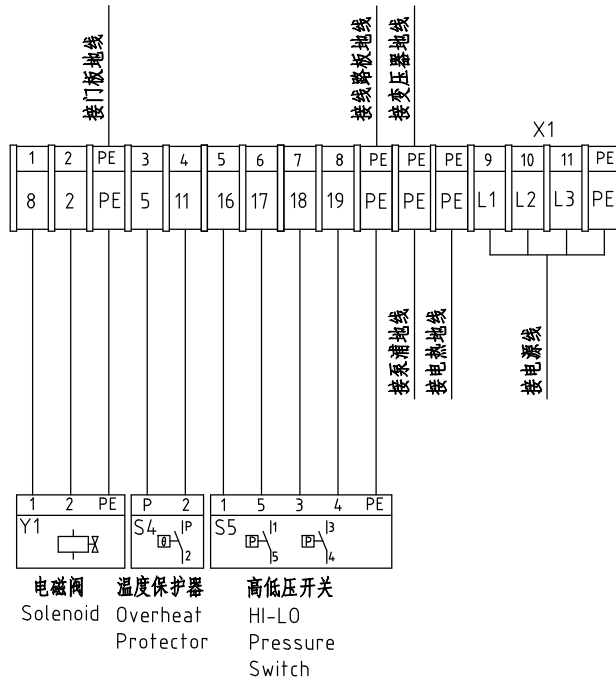
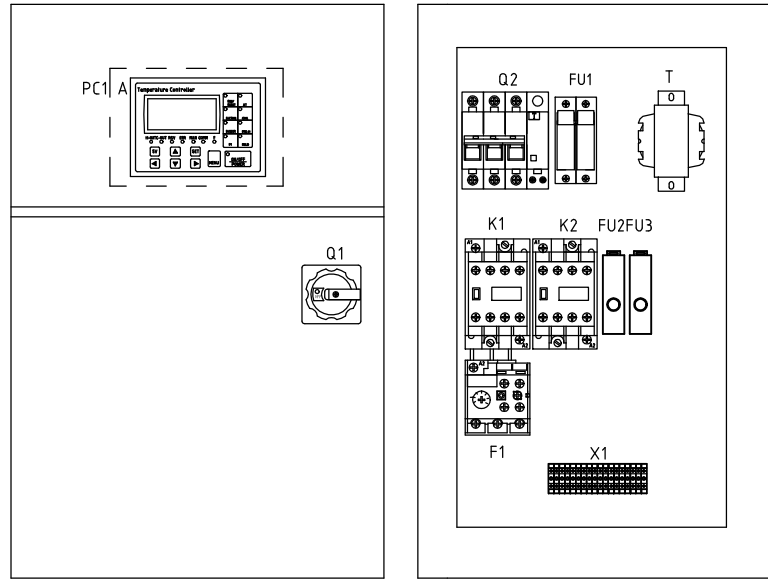
| | | | | | | | | | | | | | |
|----|-----|-----|-----|----|----|----|----------|---|------------|------|------------------------|-------|-------|
| | | | | | 制图 | 版号 | B | 标题 | STM-1220WF | 图号 | STM-1220WF-CE-400V-B-1 | 比例 | 第 1 张 |
| | | | | | 设计 | 核 | | 主电路图 | | 标准 | CE | 共 5 张 | |
| | | | | | 校对 | 准 | |  信易電熱機械股份有限公司 Shini Plastics Technologies, Inc. | 机器电压 | 400V | | | |
| 标记 | 更改前 | 更改后 | 更改人 | 日期 | 审核 | 日期 | 20161129 | | 机器频率 | 50Hz | | | |

1 2 3 4 5 6 7 8



| | | | | | | | | | | | | | | |
|----|-----|-----|-----|----|----|----|----------|---|------------|----|------------------------|----|-------|-------|
| | | | | | 制图 | 版号 | C | 标题 | STM-1220WF | 图号 | STM-1220WF-CE-400V-C-2 | 比例 | 第 2 张 | |
| | | | | | 设计 | 核准 | | 控制电路图 | | | | 标准 | CE | 共 5 张 |
| | | | | | 校对 | 日期 | 20170711 |  信易電熱機械股份有限公司 Shini Plastics Technologies, Inc. | 机器电压 | | 400V | | | |
| 标记 | 更改前 | 更改后 | 更改人 | 日期 | 审核 | 日期 | 机器频率 | | 50Hz | | | | | |

技术要求: (1) 热电偶正 (+) 负 (-) 极直接接到线路板的热电偶输入端, 不经过端子排,
 (2) 泵浦和电热直接接触器和热过载继电器输出端。



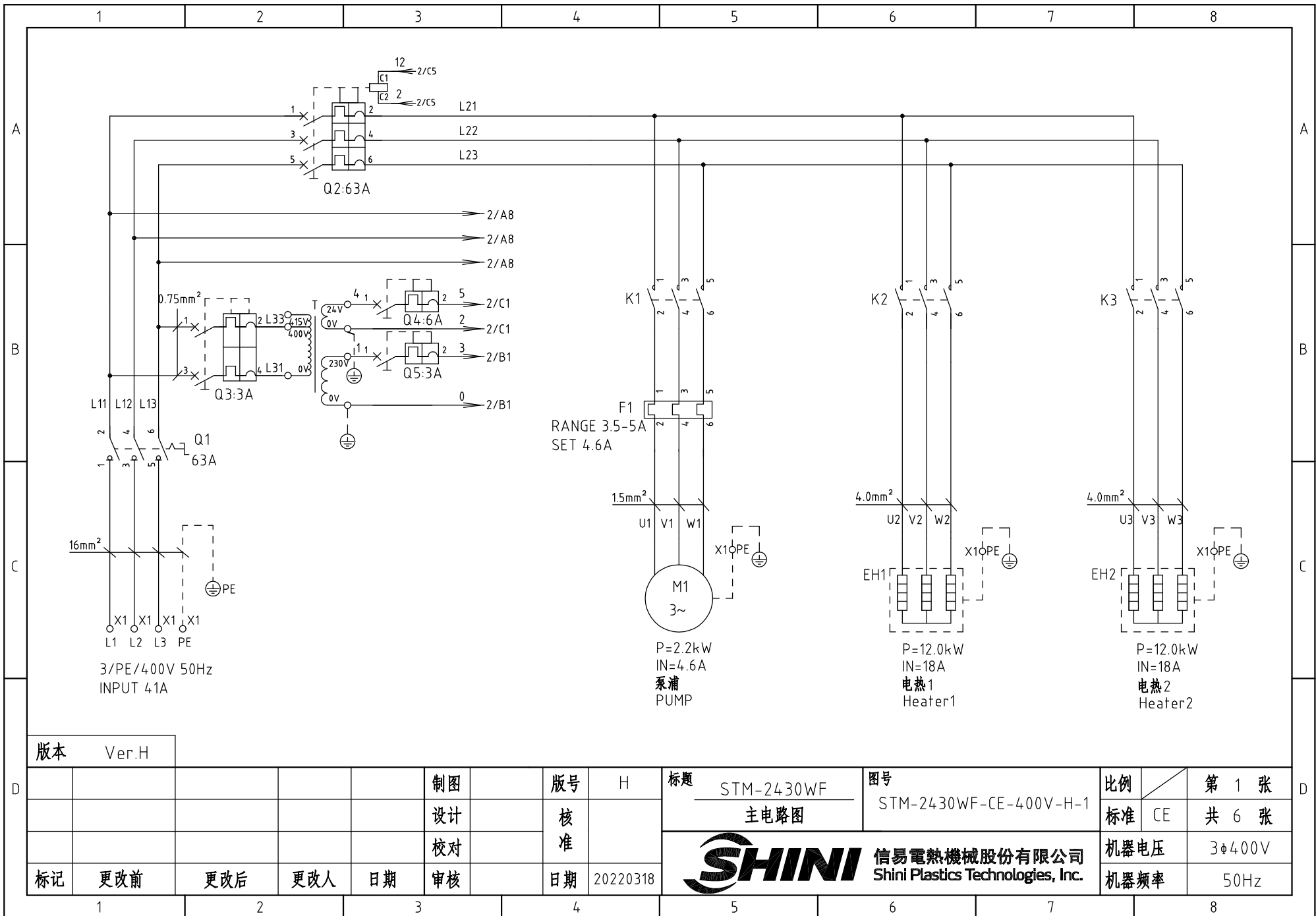
| | | | | | | | | | | | |
|----|-----|-----|-----|----|----|----|----------|---|------------------------|------|-------|
| | | | | | 制图 | 版号 | D | 标题 | 图号 | 比例 | 第 3 张 |
| | | | | | 设计 | 核 | | STM-1220WF | STM-1220WF-CE-400V-D-3 | 标准 | 共 5 张 |
| | | | | | 校对 | 准 | | 信易电热机械股份有限公司 Shini Plastics Technologies, Inc. | | 机器电压 | 400V |
| 标记 | 更改前 | 更改后 | 更改人 | 日期 | 审核 | 日期 | 20170711 | | | 机器频率 | 50Hz |

| 1 | | 2 | | 3 | | 4 | | 5 | | 6 | | 7 | | 8 | |
|---|-----------|-----------------------------|--|------------------|--|------------------------|-----|-----------------------|---|-----------|---|---|-----------|-------|-------|
| 序号/NO | 符号/Symbol | 名称/Name | | 制造商/Manufacturer | | 型号/Type | | 规格/Specification | | 数量/Number | 物料编号/Material number | | 备注/Remark | | |
| 1 | Q1 | 主电源开关/Main Switch | | MOELLER | | P1-32/EA/SVB | | 32A | | 1 | YE10323200000 | | | | |
| 2 | Q2 | 断路器/Circuit Breakers | | TECO | | BM-63C | | 32A | | 1 | YE40303203000 | | | | |
| 3 | | 励磁脱扣器/Excitation Break Away | | TECO | | MX | | 24VAC | | 1 | YE40024000000 | | | | |
| 4 | K1 | 接触器/Contactors | | SIEMENS | | 3RT6015-1AB01 | | 24VAC | | 1 | YE00601502500 | | | | |
| 5 | K2 | 接触器/Contactors | | SIEMENS | | 3RT6026-1AC20 | | 24VAC | | 1 | YE00602602600 | | | | |
| 6 | F1 | 热过载继电器/Overload Relays | | SIEMENS | | 3RU6116-1DB0 | | 2.8-4A | | 1 | YE01160220000 | | | | |
| 7 | FU1 | 熔断器座/Fuse Box | | CHNT | | RT28-32 | | 32A 2P | | 1 | YE41032200000 | | | | |
| 8 | | 熔芯/Fuse | | MRO | | 10×38 500V | | 2A | | 2 | YE46002000100 | | | | |
| 9 | FU2 FU3 | 熔断器/Fuse | | YINDA | | FS-10 | | ---- | | 2 | YE41001000000 | | | | |
| 10 | | 保险管/Fuse | | ---- | | 6×30 | | 5A | | 1 | YE46630500100 | | | | |
| 11 | | | | ---- | | 6×30 | | 2A | | 1 | YE46630200000 | | | | |
| 12 | T | 互感变压器/Transformer | | BAIYUN | | IN=400V OUT=24VAC/230V | | 120VA/ 350MA | | 1 | YE70040005500 | | | | |
| 13 | S1 | 热电偶/Thermocouple | | SHINI | | ---- | | ---- | | 1 | ---- | | (1) | | |
| 14 | S2 S3 | 热电偶/Thermocouple | | SHINI | | ---- | | ---- | | 2 | ---- | | (1)(3) | | |
| 15 | S4 | 超温保护器/Overheat Protector | | ---- | | ---- | | ---- | | 1 | ---- | | (1) | | |
| 16 | S5 | 高低压开关/HI-LO pressure switch | | FENSHEN | | P830HLM | | H:5-30bar L:-0.7-6bar | | 1 | ---- | | (1) | | |
| 17 | PC1 A | 线路板/Circuit Board | | HANYOUNGNUX | | STM100-21 (含通孔) | | 180-430V 50/60Hz | | 1 | YE81184300200 | | | | |
| 18 | H1 | 蜂鸣器/Buzzer | | ---- | | PK-35A | | 24VAC/DC | | 1 | YE84003500600 | | | | |
| 19 | Y1 | 电磁阀/Solenoid Valve | | ---- | | ---- | | 24VAC | | 1 | ---- | | (1) | | |
| 20 | X1 | 端子排/Terminal Board | | ---- | | 2.5mm ² | | ---- | | 8 | YE60002503200 | | | | |
| 21 | | | | | | 2.5mm ² PE | | ---- | | 3 | YE60002503400 | | | | |
| 22 | | | | | | 4.0mm ² PE | | ---- | | 1 | YE60000403500 | | | | |
| 23 | | | | | | 6mm ² | | ---- | | 3 | YE60000603200 | | | | |
| 24 | | | | | | 6mm ² PE | | ---- | | 1 | YE60000603500 | | | | |
| 26 | M1 | 马达/Motor | | SHINI | | ---- | | 400V 50Hz 1.1kW | | 1 | ---- | | (1) | | |
| 注: (1)表示非电控箱内材料;(3)表示选配出水 and 回水温度显示功能。 | | | | | | | | | | | | | | | |
| | | | | | | 制图 | 版号 | C | 标题 | | 图号 | | 比例 | 第 4 张 | |
| | | | | | | 设计 | 核 | | STM-1220WF | | STM-1220WF-CE-400V-C-4 | | 标准 | CE | 共 5 张 |
| | | | | | | 校对 | 准 | | 元件明细表一 | | | | | | |
| | | | | | | 审核 | 日期 | 20170711 |  | | 信易电热机械股份有限公司 Shini Plastics Technologies, Inc. | | 机器电压 | 400V | |
| | | | | | | 标记 | 更改前 | 更改后 | 更改人 | 日期 | | | 机器频率 | 50Hz | |
| 1 | | 2 | | 3 | | 4 | | 5 | | 6 | | 7 | | 8 | |

| 1 | 2 | 3 | 4 | 5 | 6 | 7 | 8 | |
|-------|-----------|-----------|------------------|---------|------------------|-----------|----------------------|-----------|
| 序号/NO | 符号/Symbol | 名称/Name | 制造商/Manufacturer | 型号/Type | 规格/Specification | 数量/Number | 物料编号/Material number | 备注/Remark |
| 26 | EH | 电热/Heater | SHINI | 12kW | 400V 50Hz | 1 | ---- | (1) |
| | | | | | | | | |
| | | | | | | | | |
| | | | | | | | | |
| | | | | | | | | |
| | | | | | | | | |
| | | | | | | | | |
| | | | | | | | | |
| | | | | | | | | |
| | | | | | | | | |
| | | | | | | | | |
| | | | | | | | | |
| | | | | | | | | |
| | | | | | | | | |
| | | | | | | | | |
| | | | | | | | | |
| | | | | | | | | |
| | | | | | | | | |
| | | | | | | | | |
| | | | | | | | | |
| | | | | | | | | |
| | | | | | | | | |
| | | | | | | | | |
| | | | | | | | | |
| | | | | | | | | |
| | | | | | | | | |
| | | | | | | | | |
| | | | | | | | | |
| | | | | | | | | |
| | | | | | | | | |
| | | | | | | | | |
| | | | | | | | | |

注: (1)表示非电控箱内材料; (3)表示选配出水 and 回水温度显示功能。

| | | | | | | | | | | | | | | | | | |
|----|--|---|--|-----|--|-----|--|-----|--|--|--|------------------------|--|----------|--|-------|--|
| | | | | 制图 | | 版号 | | C | | 标题 | | 图号 | | 比例 | | 第 5 张 | |
| | | | | 设计 | | 核 准 | | | | STM-1220WF | | STM-1220WF-CE-400V-C-5 | | 标准 | | CE | |
| | | | | 校对 | | | | | |  信易电热机械股份有限公司 Shini Plastics Technologies, Inc. | | 机器电压 | | 400V | | | |
| 标记 | | | | 更改前 | | 更改后 | | 更改人 | | | | 日期 | | 20170711 | | 机器频率 | |
| 1 | | 2 | | 3 | | 4 | | 5 | | 6 | | 7 | | 8 | | | |

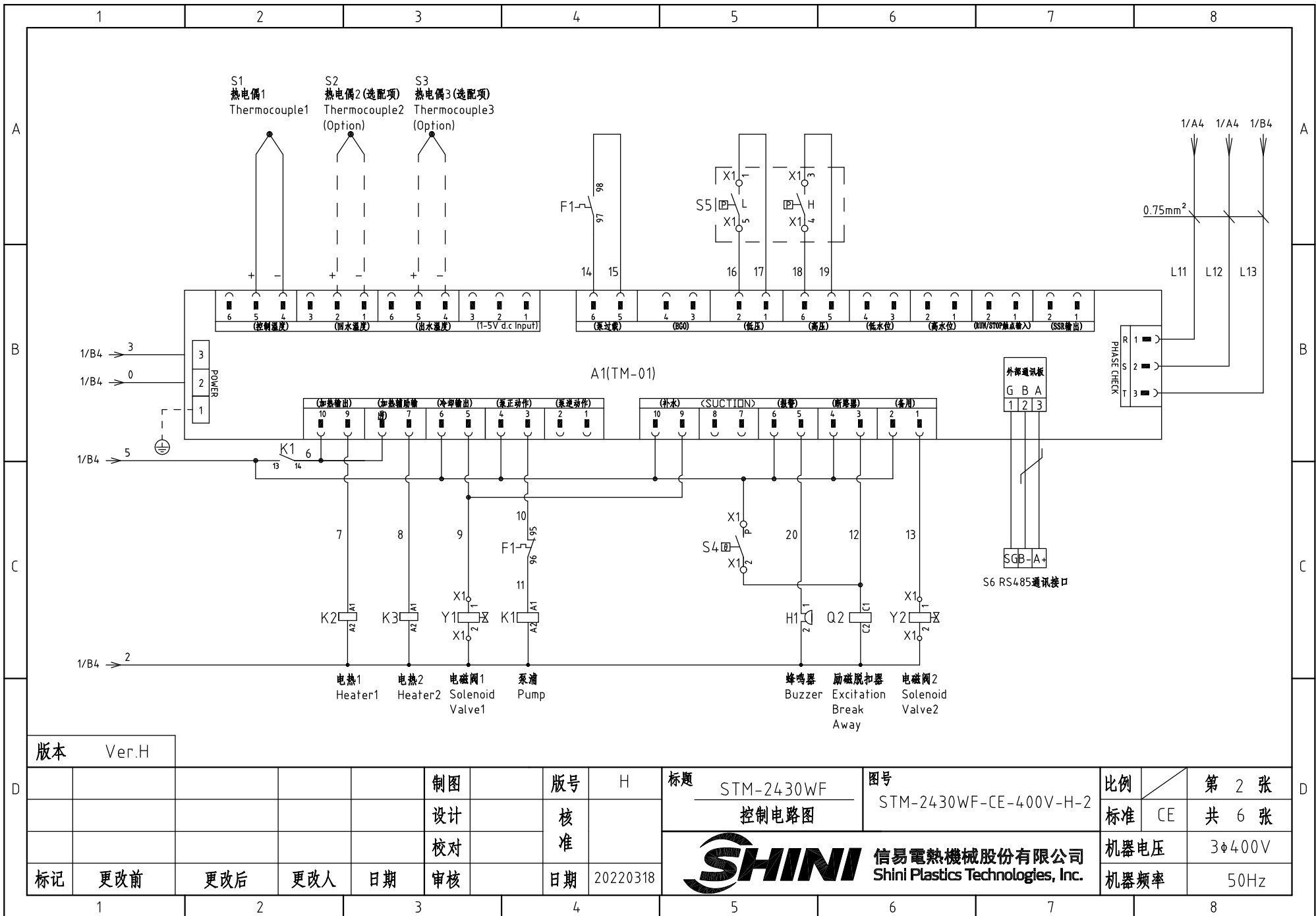


版本 Ver.H

| | | | | | | | | |
|----|-----|-----|------|------------|----------|------------------------|------|--------|
| 制图 | 版号 | H | 标题 | STM-2430WF | 图号 | STM-2430WF-CE-400V-H-1 | 比例 | 第 1 张 |
| 设计 | 核准 | | 主电路图 | | | | 标准 | CE |
| 校对 | 核准 | | | | | | 机器电压 | 3φ400V |
| 标记 | 更改前 | 更改后 | 更改人 | 日期 | 20220318 | | 机器频率 | 50Hz |



| | |
|-------|--------|
| 第 1 张 | 共 6 张 |
| 机器电压 | 3φ400V |
| 机器频率 | 50Hz |

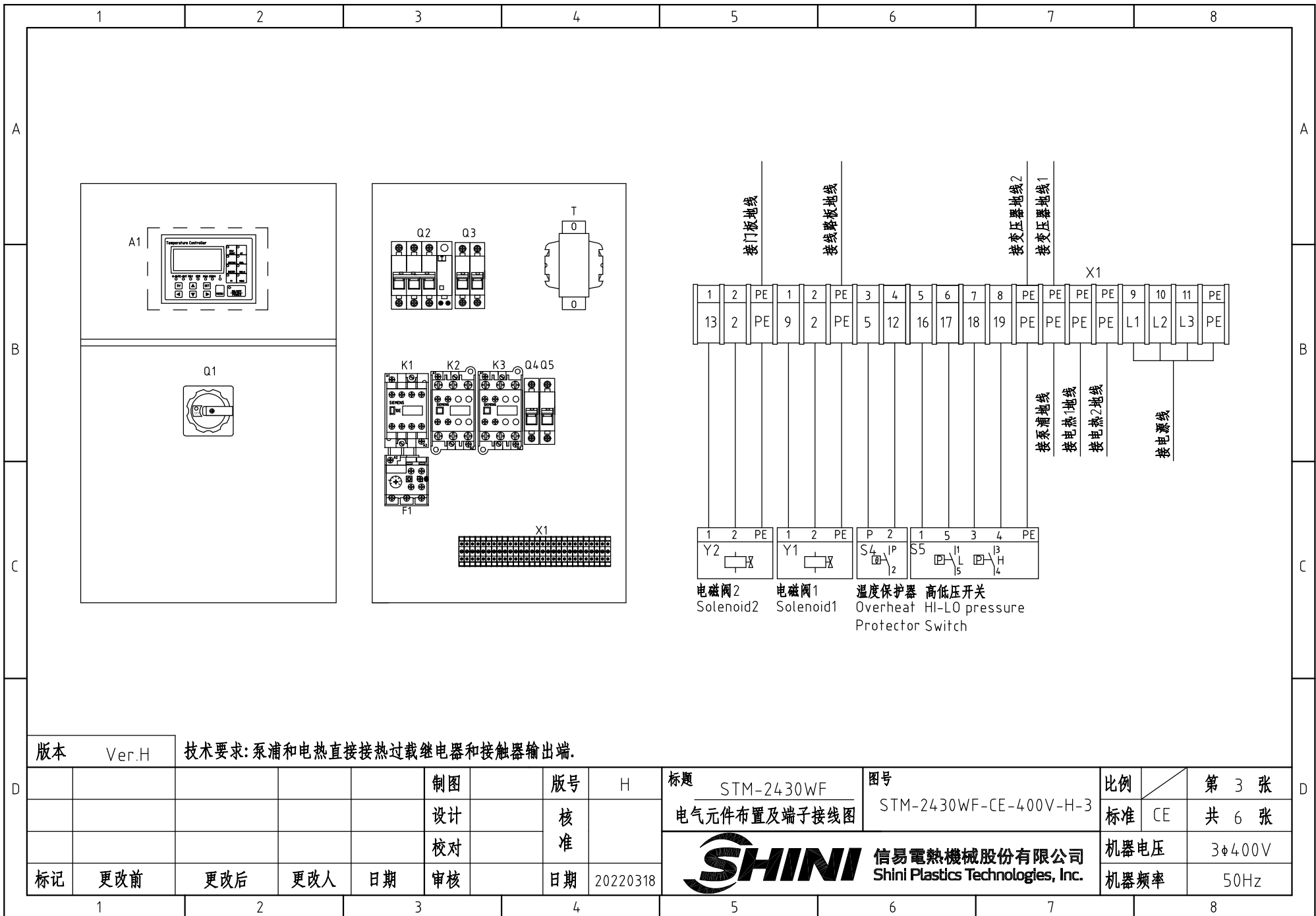


版本 Ver.H

| | | | | | | | | |
|----|-----|-----|-------|------------|----------|------------------------|------|--------|
| 制图 | 版号 | H | 标题 | STM-2430WF | 图号 | STM-2430WF-CE-400V-H-2 | 比例 | 第 2 张 |
| 设计 | 核准 | | 控制电路图 | | | | 标准 | CE |
| 校对 | 核准 | | | | | | 机器电压 | 3φ400V |
| 标记 | 更改前 | 更改后 | 更改人 | 日期 | 20220318 | | 机器频率 | 50Hz |



| | |
|-------|--------|
| 第 2 张 | 共 6 张 |
| 机器电压 | 3φ400V |
| 机器频率 | 50Hz |

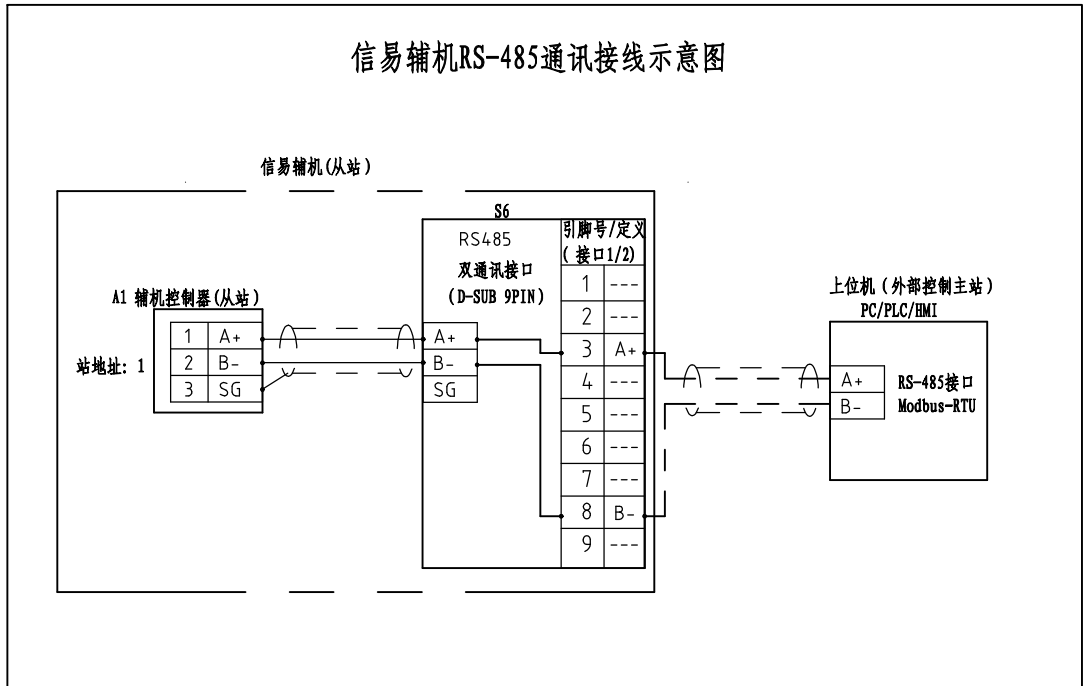


版本 Ver.H 技术要求: 泵浦和电热直接接热过载继电器和接触器输出端.

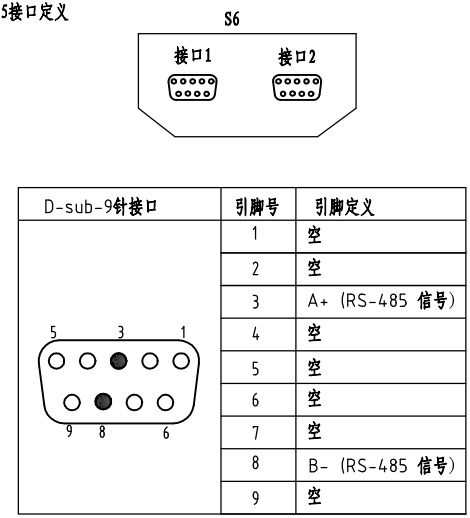
| | | | | | | | | |
|----|-----|----------|--------------|------------|----------|------------------------|-------|-------|
| 制图 | 版号 | H | 标题 | STM-2430WF | 图号 | STM-2430WF-CE-400V-H-3 | 比例 | 第 3 张 |
| 设计 | 核 | 准 | 电气元件布置及端子接线图 | | 标准 | CE | 共 6 张 | |
| 校对 | 日期 | 20220318 | | | 机器电压 | 3φ400V | | |
| 标记 | 更改前 | 更改后 | 更改人 | 日期 | 20220318 | 机器频率 | 50Hz | |

信易电热机械股份有限公司
Shini Plastics Technologies, Inc.

信易辅机RS-485通讯接线示意图



信易RS-485接口定义



- 注: 1. 通讯接口: RS-485 (两线式)
 2. 通讯协议: Modbus-RTU
 3. 机器配备D-sub9母接头, 接口1和接口2内部并联, 功能相同, 不分主次;

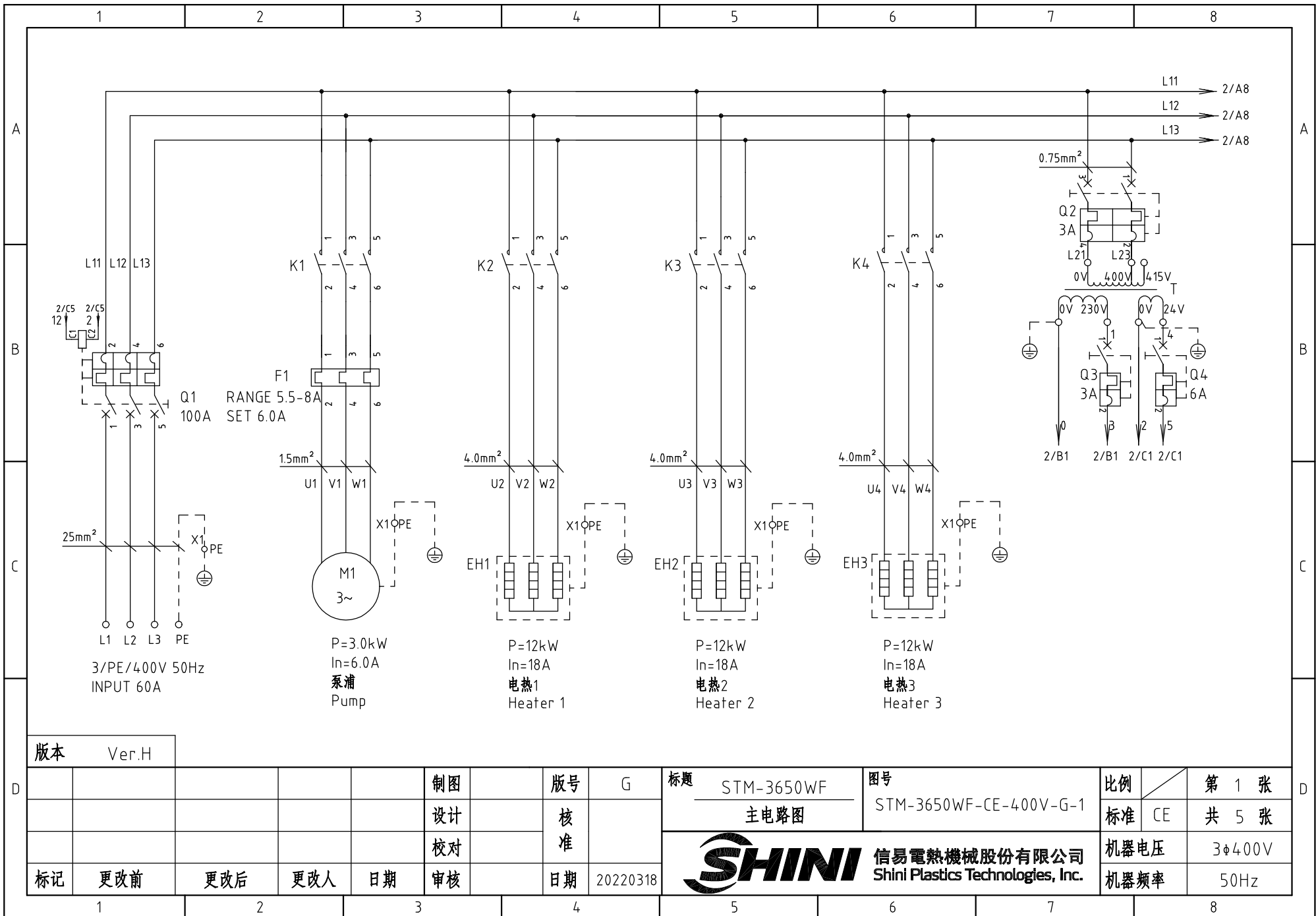
版本 Ver.H

| | | | | | | | | |
|----|-----|-----|-------|------------|----------|------------------------|------|--------|
| 制图 | 版号 | H | 标题 | STM-2430WF | 图号 | STM-2430WF-CE-400V-H-4 | 比例 | 第 4 张 |
| 设计 | 核准 | | 通讯接线图 | | | | 标准 | CE |
| 校对 | 核准 | | | | | | 机器电压 | 3φ400V |
| 标记 | 更改前 | 更改后 | 更改人 | 日期 | 20220318 | | 机器频率 | 50Hz |



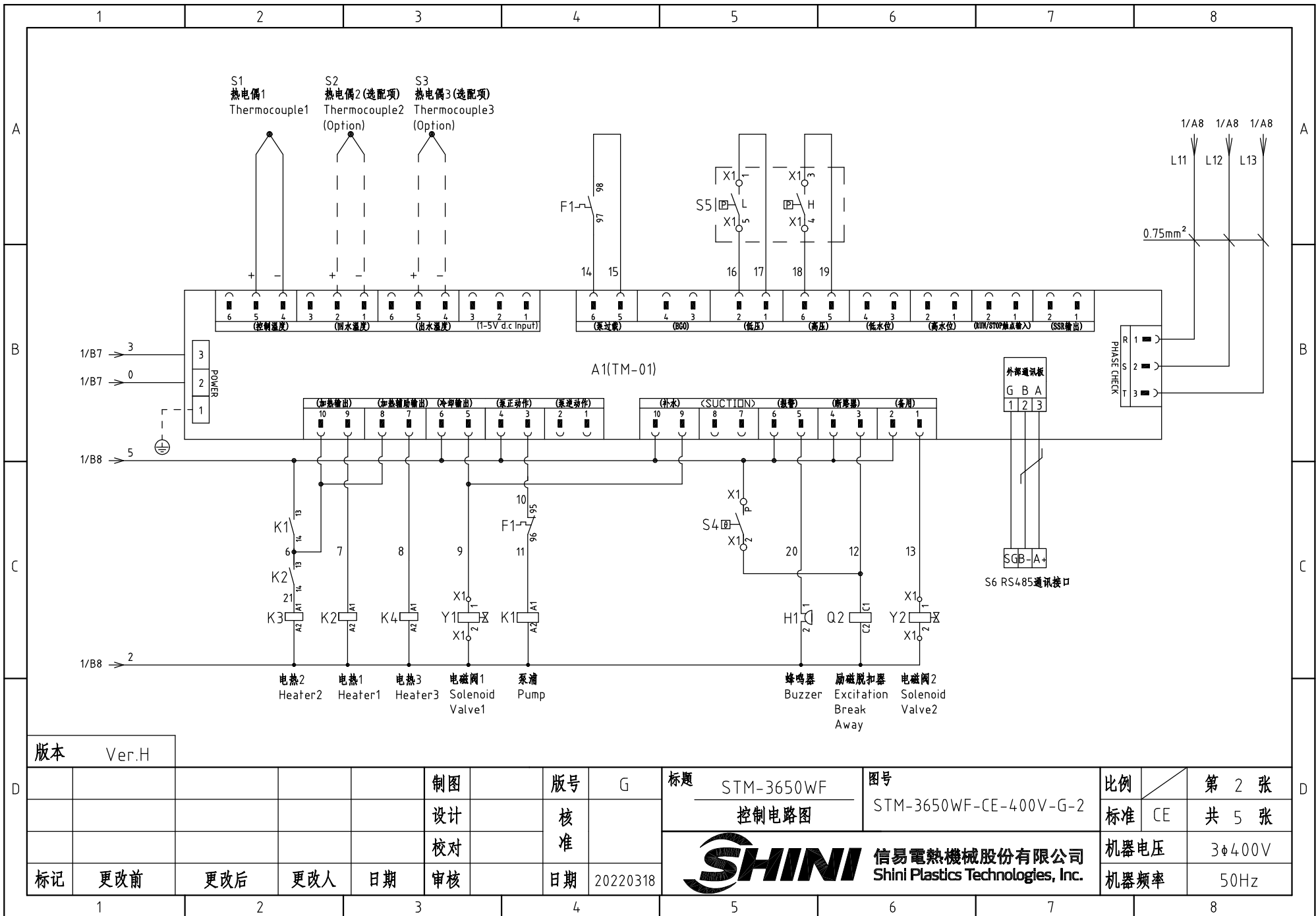
| 1 | | 2 | | 3 | | 4 | | 5 | | 6 | | 7 | | 8 | | | |
|-------|-----------|-----------------------------|--|--------------------------------------|--|--------------------------|--|-----------------------|--|---|----------------------|------------------------|-----------|--------|--|-------|--|
| 序号/NO | 符号/Symbol | 名称/Name | | 制造商/Manufacturer | | 型号/Type | | 规格/Specification | | 数量/Number | 物料编号/Material number | | 备注/Remark | | | | |
| 1 | Q1 | 主电源开关/Main Switch | | EATON | | P3-63/EA/SVB | | 63A | | 1 | YE10636300000 | | | | | | |
| 2 | Q2 | 断路器/Circuit breaker | | TECO | | BM-63C | | 63A | | 1 | YE40306303000 | | | | | | |
| 3 | | 脱扣器/Break Away | | TECO | | MX | | 24VAC | | 1 | YE40024000000 | | | | | | |
| 4 | Q3 | 断路器/Circuit Breakers | | TECO | | BM-63C/2003S 2P | | 3A | | 1 | YE40200203000 | | | | | | |
| 5 | Q4 | 断路器/Circuit Breakers | | TECO | | BM-63C/1006S 1P | | 6A | | 1 | YE40100600100 | | | | | | |
| 6 | Q5 | 断路器/Circuit Breakers | | TECO | | BM-63C/1003S 1P | | 3A | | 1 | YE40100203000 | | | | | | |
| 7 | K1 | 接触器/Contactors | | SIEMENS | | 3RT6015-1AB01 | | 24VAC | | 1 | YE00601502500 | | | | | | |
| 8 | K2 K3 | 接触器/Contactors | | SIEMENS | | 3RT6026-1AC20 | | 24VAC | | 2 | YE00602602600 | | | | | | |
| 9 | F1 | 热过载继电器/Overload Relays | | SIEMENS | | 3RU6116-1FB0 | | 3.5-5A | | 1 | YE01160350000 | | | | | | |
| 10 | T | 互感变压器/Transformer | | JIUXIN | | IN=400/415V OUT=24V/230V | | 120VA/350mA | | 1 | YE70040007300 | | | | | | |
| 11 | S1 | 热电偶/Thermocouple | | SHINI | | ---- | | ---- | | 1 | ---- | | (1) | | | | |
| 12 | S2 S3 | 热电偶/Thermocouple | | SHINI | | ---- | | ---- | | 2 | ---- | | (1)(2) | | | | |
| 13 | S4 | 超温保护器/Overheat Protector | | TONCEAO | | ZA300 | | 250V 5(4)A | | 1 | ---- | | (1) | | | | |
| 14 | S5 | 高低压开关/HI-L0 pressure switch | | FENSHEN | | P830HLM | | H:5-30bar L:-0.7-6bar | | 1 | ---- | | (1) | | | | |
| 15 | S6 | 通信接口板RS-485(双Dsub-9pin接头) | | YUYUN | | ---- | | ---- | | 1 | YE90048501200 | | | | | | |
| 16 | | 外壳RS485(SAL-700G-A-19)0版 | | BINCHENG | | ---- | | ---- | | 1 | YR40048500000 | | | | | | |
| 17 | A1 | 线路板/Circuit Board | | YUYUN | | TM-01-220VAC(含通讯) | | 180~430V 50/60Hz | | 1 | YE81012200300 | | | | | | |
| 18 | H1 | 蜂鸣器/Buzzer | | JINKANG | | PK-35A | | 24VAC/DC | | 1 | YE84003500600 | | | | | | |
| 19 | Y1 Y2 | 电磁阀/Solenoid Valve | | ---- | | ---- | | 24VAC | | 2 | ---- | | (1) | | | | |
| 20 | X1 | 端子排/Terminal Board | | HONEYWELL | | SK2.5 | | ---- | | 8 | YE60002503200 | | | | | | |
| 21 | | 接地端子排/Terminal Board | | HONEYWELL | | GK2.5PE | | ---- | | 4 | YE60002503400 | | | | | | |
| 22 | | 接地端子排/Terminal Board | | HONEYWELL | | GK5PE | | ---- | | 2 | YE60000403500 | | | | | | |
| 23 | | 端子排/Terminal Board | | HONEYWELL | | GK16 | | ---- | | 3 | YE60001603200 | | | | | | |
| 24 | | 接地端子排/Terminal Board | | HONEYWELL | | GK16PE | | ---- | | 1 | YE60001603500 | | | | | | |
| 25 | | 终端固定件E/GK系列(霍尼韦尔) | | HONEYWELL | | ---- | | ---- | | 6 | YE60000003900 | | | | | | |
| 版本 | | Ver.H | | 注: (1)表示非电控箱内材料; (2)表示选配回水和出水温度显示功能。 | | | | | | | | | | | | | |
| | | | | 制图 | | 版本号 | | H | | 标题 | | 图号 | | 比例 | | 第 5 张 | |
| | | | | 设计 | | 核 | | | | STM-2430WF | | STM-2430WF-CE-400V-H-5 | | 标准 | | CE | |
| | | | | 校对 | | 准 | | | | 电气元件明细表一 | | | | | | 共 6 张 | |
| 标记 | | 更改前 | | 更改后 | | 更改人 | | 日期 | |  信易電熱機械股份有限公司 Shini Plastics Technologies, Inc. | | 机器电压 | | 3φ400V | | | |
| | | | | | | | | 20220318 | | | | 机器频率 | | 50Hz | | | |
| 1 | | 2 | | 3 | | 4 | | 5 | | 6 | | 7 | | 8 | | | |

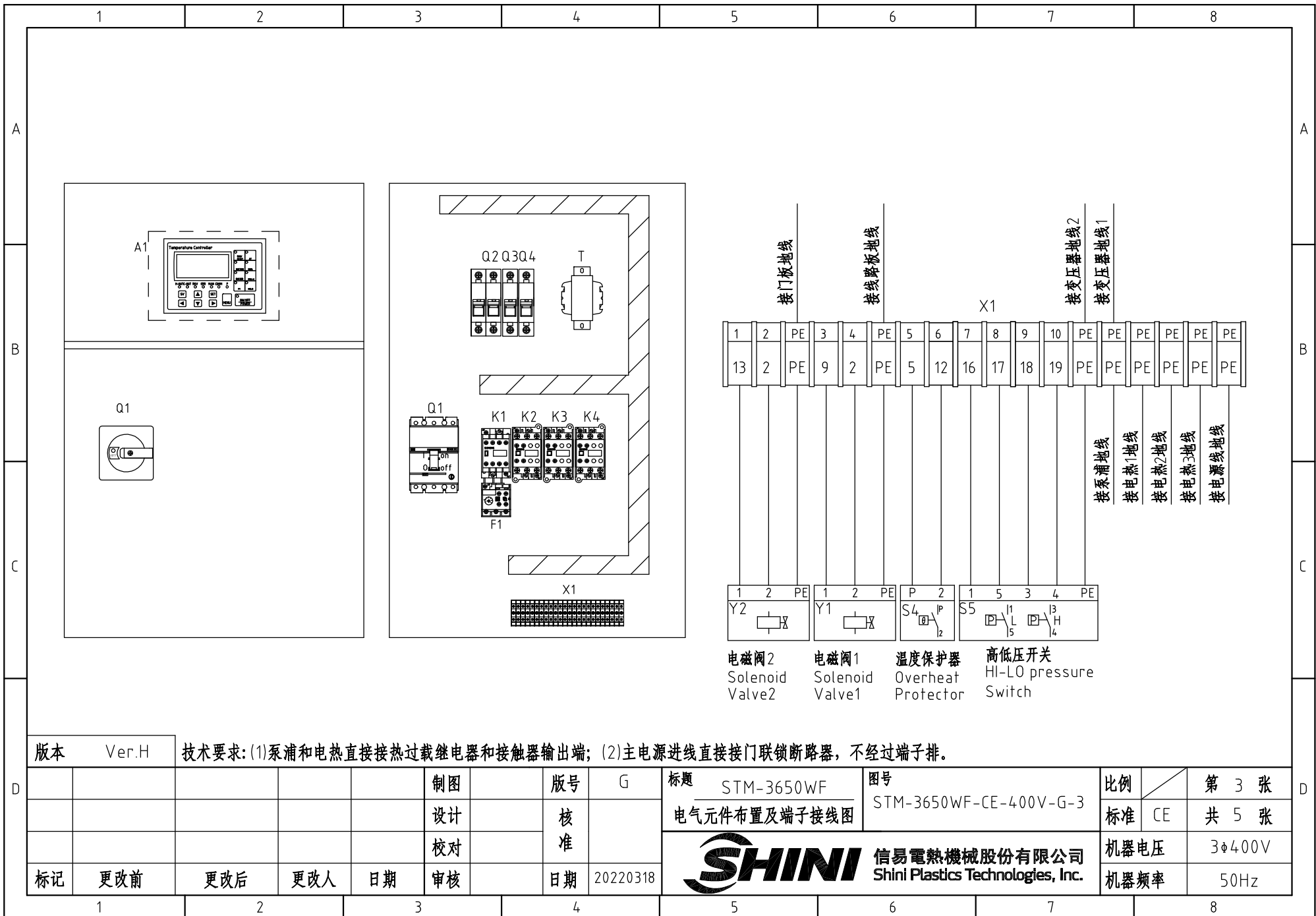
| 1 | 2 | | 3 | 4 | | 5 | 6 | 7 | | 8 | | |
|-------|-----------|--------------------------------------|-----|------------------|---------|------------------|-----------|---|------|---------------------------|--------|----------------|
| 序号/NO | 符号/Symbol | 名称/Name | | 制造商/Manufacturer | 型号/Type | 规格/Specification | 数量/Number | 物料编号/Material number | | 备注/Remark | | |
| 26 | M1 | 马达/Motor | | SHINI | ---- | 400V 50Hz 2.2kW | 1 | ---- | | (1) | | |
| 27 | EH1 EH2 | 电热/Heater | | SHINI | ---- | 400V 50Hz 12kW | 2 | ---- | | (1) | | |
| A | | | | | | | | | | A | | |
| | | | | | | | | | | | | |
| | | | | | | | | | | | | |
| | | | | | | | | | | | | |
| B | | | | | | | | | | B | | |
| | | | | | | | | | | | | |
| | | | | | | | | | | | | |
| | | | | | | | | | | | | |
| | | | | | | | | | | | | |
| | | | | | | | | | | | | |
| C | | | | | | | | | | C | | |
| | | | | | | | | | | | | |
| | | | | | | | | | | | | |
| | | | | | | | | | | | | |
| | | | | | | | | | | | | |
| D | | | | | | | | | | D | | |
| 版本 | Ver.H | 注: (1)表示非电控箱内材料; (2)表示选配回水和出水温度显示功能。 | | | | | | | | | | |
| | | | | 制图 | | 版号 | H | 标题 STM-2430WF 电气元件明细表二 | | 图号 STM-2430WF-CE-400V-H-6 | 比例 | 第 6 张 共 6 张 |
| | | | | 设计 | | 核 | |  信易電熱機械股份有限公司 Shini Plastics Technologies, Inc. | | 标准 | CE | |
| | | | | 校对 | | 准 | | | | 机器电压 | 3φ400V | |
| 标记 | 更改前 | 更改后 | 更改人 | 日期 | 审核 | 日期 | 20220318 | 机器频率 | 50Hz | | | |
| 1 | 2 | | 3 | 4 | | 5 | 6 | 7 | | 8 | | |



版本 Ver.H

| | | | | | | | | |
|----|-----|-----|---|------------|------|------------------------|----------|-------|
| 制图 | 版号 | G | 标题 | STM-3650WF | 图号 | STM-3650WF-CE-400V-G-1 | 比例 | 第 1 张 |
| 设计 | 核准 | | 主电路图 | | | 标准 | CE | 共 5 张 |
| 校对 | 核准 | | 信易電熱機械股份有限公司 Shini Plastics Technologies, Inc. | | 机器电压 | 3φ400V | | |
| 标记 | 更改前 | 更改后 | | | 更改人 | 日期 | 20220318 | 机器频率 |

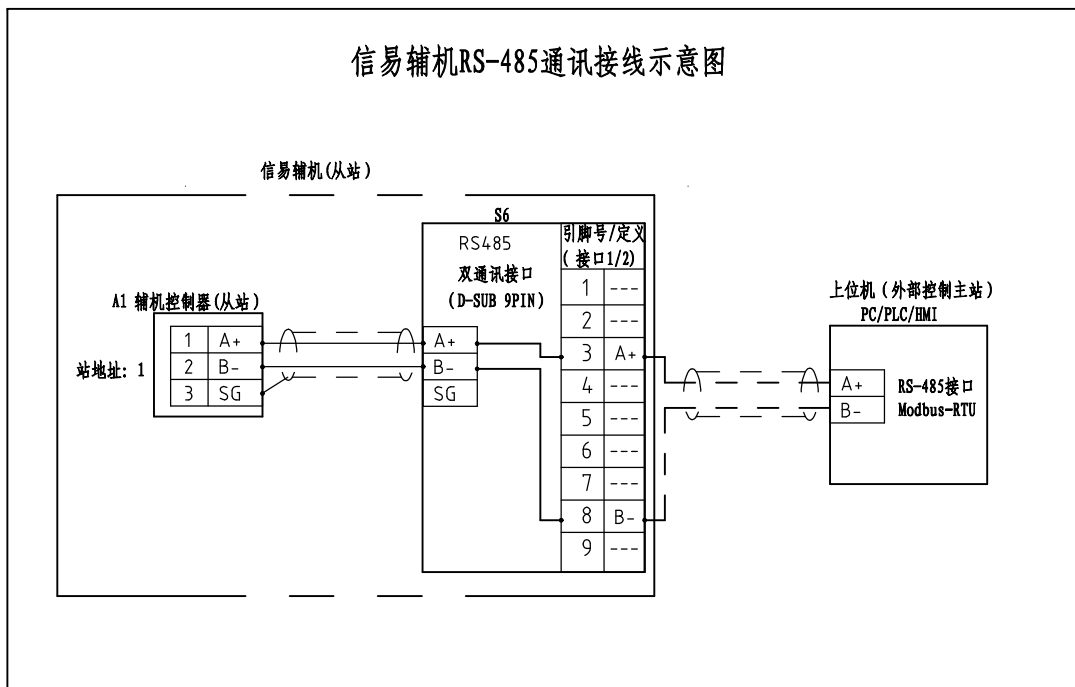




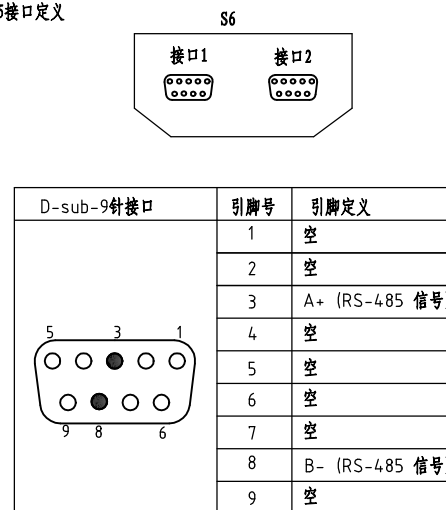
版本 Ver.H 技术要求: (1)泵浦和电热直接接热过载继电器和接触器输出端; (2)主电源进线直接接门联锁断路器, 不经过端子排。

| | | | | | | | | | |
|---|----|-----|----------|---|------------|----|------------------------|--------|----------|
| D | 制图 | 版号 | G | 标题 | STM-3650WF | 图号 | STM-3650WF-CE-400V-G-3 | 比例 | 第 3 张 |
| | 设计 | 核 准 | | 电气元件布置及端子接线图 | | | 标准 | CE | 共 5 张 |
| D | 校对 | 日期 | 20220318 | 信易电热机械股份有限公司 Shini Plastics Technologies, Inc. | | | 机器电压 | 3φ400V | |
| | 标记 | 更改前 | 更改后 | | | | 更改人 | 日期 | 20220318 |

信易辅机RS-485通讯接线示意图



信易RS-485接口定义

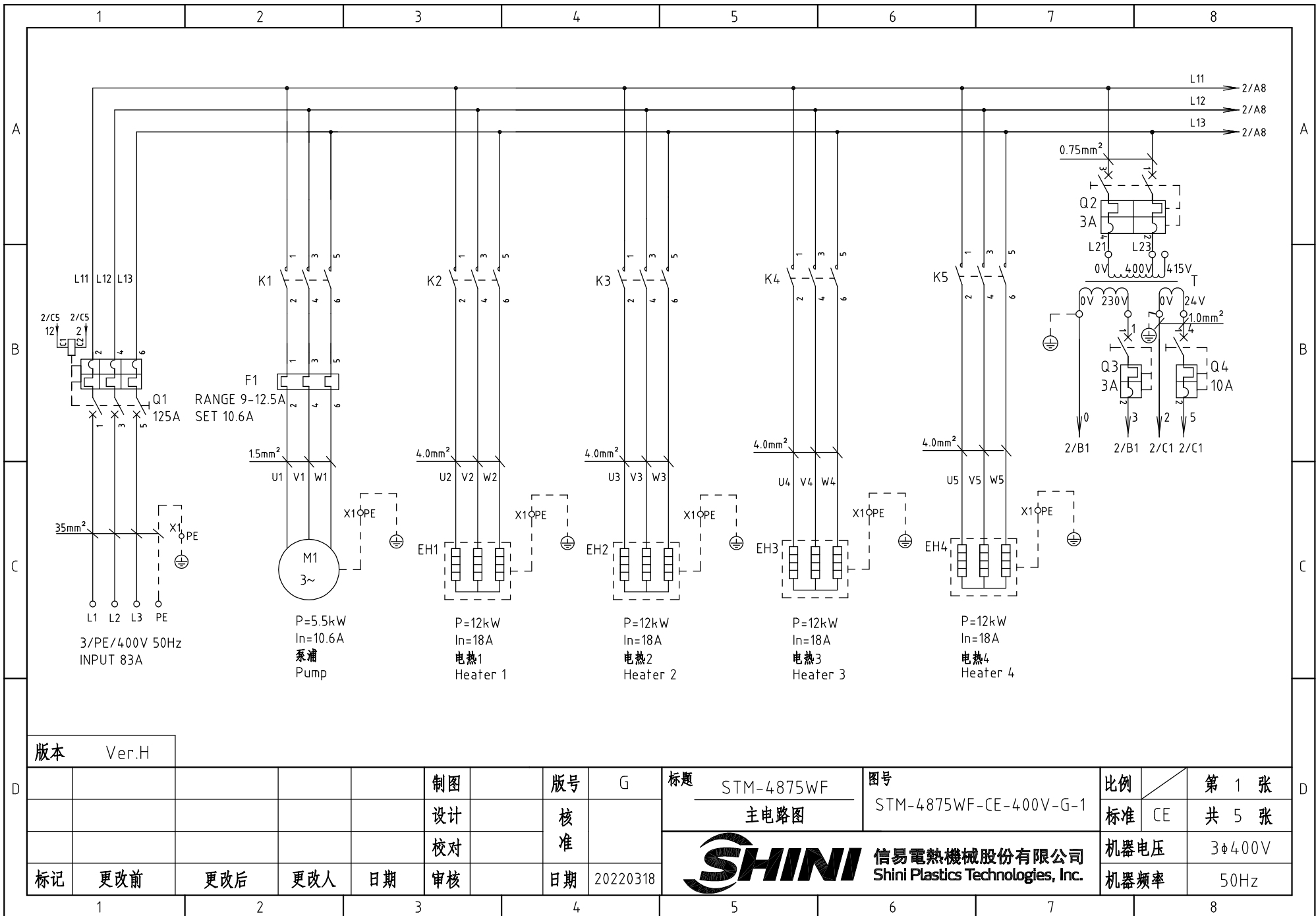


- 注：1. 通讯接口：RS-485（两线式）
 2. 通讯协议：Modbus-RTU
 3. 机器配备D-sub9母接头，接口1和接口2内部并联，功能相同，不分主次；

版本 Ver.H

| | | | | | | | | | | | | | | |
|----|-----|-----|-----|----|----|--|----|----------|---|------------|----|------------------------|------|--------|
| | | | | | 制图 | | 版号 | G | 标题 | STM-3650WF | 图号 | STM-3650WF-CE-400V-G-4 | 比例 | 第 4 张 |
| | | | | | 设计 | | 核 | | 通讯接线图 | | | | 标准 | CE |
| | | | | | 校对 | | 准 | | | | | | 机器电压 | 3φ400V |
| 标记 | 更改前 | 更改后 | 更改人 | 日期 | 审核 | | 日期 | 20220318 | 信易電熱機械股份有限公司 Shini Plastics Technologies, Inc. | | | 机器频率 | 50Hz | 共 5 张 |

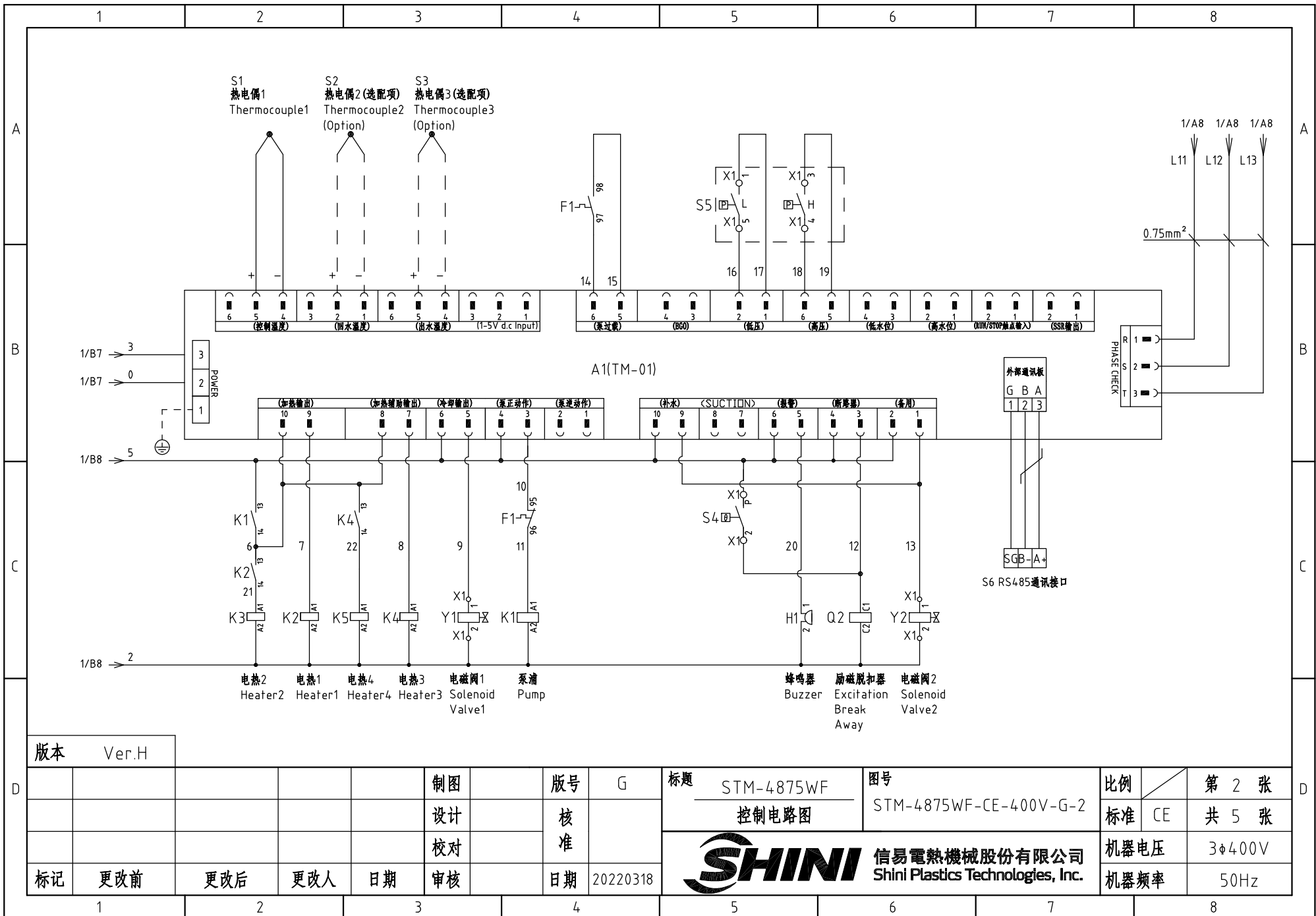
| 1 | | 2 | | 3 | | 4 | | 5 | | 6 | | 7 | | 8 | |
|----------|-------------|--|-----------------------------|------------------|-----------|---------|--------------------------|------------------|---|-----------|---------------------------|---------------|-----------|--------|-------|
| 序号/NO | 符号/Symbol | 名称/Name | | 制造商/Manufacturer | | 型号/Type | | 规格/Specification | | 数量/Number | 物料编号/Material number | | 备注/Remark | | |
| A | 1 | Q1 | 门连锁断路器/Circuit-Break | | ABB | | A1A125TMF100/10003PFF | | 100A | | 1 | YE41110200000 | | | |
| | 2 | | 脱扣器/Break Away | | ABB | | SOR-C | | 24V-30V AC/DC | | 1 | YE40243000900 | | | |
| | 3 | Q2 | 断路器/Circuit Breakers | | TECO | | BM-63C/2003S 2P | | 3A | | 1 | YE40200203000 | | | |
| | 4 | Q3 | 断路器/Circuit Breakers | | TECO | | BM-63C/1003S 1P | | 3A | | 1 | YE40100203000 | | | |
| | 5 | Q4 | 断路器/Circuit Breakers | | TECO | | BM-63C/1006S 1P | | 6A | | 1 | YE40100600100 | | | |
| | 6 | K1 | 接触器/Contactors | | SIEMENS | | 3RT6016-1AB01 | | 24VAC | | 1 | YE00601602500 | | | |
| | 7 | K2 K3 K4 | 接触器/Contactors | | SIEMENS | | 3RT6026-1AC20 | | 24VAC | | 3 | YE00602602600 | | | |
| B | 8 | F1 | 热过载继电器/Overload Relays | | SIEMENS | | 3RU6116-1HB0 | | 5.5-8A | | 1 | YE01160550000 | | | |
| | 9 | T | 互感变压器/Transformer | | JIUXIN | | IN=400/415V OUT=24V/230V | | 120VA/350mA | | 1 | YE70040007300 | | | |
| | 10 | S1 | 热电偶/Thermocouple | | SHINI | | ---- | | ---- | | 1 | ---- | | (1) | |
| | 11 | S2 S3 | 热电偶/Thermocouple | | SHINI | | ---- | | ---- | | 2 | ---- | | (1)(2) | |
| | 12 | S4 | 超温保护器/Overheat Protector | | TONCEAO | | ZA300 | | 250V 5(4)A | | 1 | ---- | | (1) | |
| | 13 | S5 | 高低压开关/Hi-Lo pressure switch | | FENSHEN | | P830HLM | | H:5-30bar L:-0.7-6bar | | 1 | ---- | | (1) | |
| | 14 | S6 | 通信接口板RS-485(双Dsub-9pin接头) | | YUYUN | | ---- | | ---- | | 1 | YE90048501200 | | | |
| C | 15 | | 外壳RS485(SAL-700G-A-19)0版 | | BINCHENG | | ---- | | ---- | | 1 | YR40048500000 | | | |
| | 16 | A1 | 线路板/Circuit Board | | YUYUN | | TM-01-220VAC(含通讯) | | 180~430V 50/60Hz | | 1 | YE81012200300 | | | |
| | 17 | H1 | 蜂鸣器/Buzzer | | ---- | | PK-35A | | 24VAC/DC | | 1 | YE84003500600 | | | |
| | 18 | Y1 Y2 | 电磁阀/Solenoid Valve | | ---- | | ---- | | 24VAC 50/60Hz | | 2 | ---- | | (1) | |
| | 19 | X1 | 端子排/Terminal Board | | HONEYWELL | | SK2.5 | | ---- | | 10 | YE60002503200 | | | |
| | 20 | | 接地端子排/Terminal Board | | HONEYWELL | | GK2.5PE | | ---- | | 4 | YE60002503400 | | | |
| | 21 | | 接地端子排/Terminal Board | | HONEYWELL | | GK5PE | | ---- | | 3 | YE60000403500 | | | |
| | 22 | | 接地端子排/Terminal Board | | HONEYWELL | | GK35PE | | ---- | | 1 | YE60003503500 | | | |
| | 23 | | 终端固定件E/GK系列(霍尼韦尔) | | HONEYWELL | | E/GK | | PCS | | 6 | YE60000003900 | | | |
| | 24 | M1 | 马达/Motor | | NYP | | 3.0kW | | 400V 50Hz | | 1 | ---- | | (1) | |
| 25 | EH1 EH2 EH3 | 电热/HEATER | | SHINI | | 12kW | | 400V 50Hz | | 3 | ---- | | (1) | | |
| 版本 Ver.H | | 注: (1)表示非电控箱内材料; (2)表示选配出水 and 回水温度显示功能。 | | | | | | | | | | | | | |
| D | | | | | 制图 | | 版本号 | G | 标题 STM-3650WF | | 图号 STM-3650WF-CE-400V-G-5 | | 比例 | | 第 5 张 |
| | | | | | 设计 | | 核 | | 电气元件明细表一 | | 标准 CE | | CE | | 共 5 张 |
| | | | | | 校对 | | 准 | |  信易電熱機械股份有限公司 Shini Plastics Technologies, Inc. | | 机器电压 | | 3φ400V | | |
| | 标记 | 更改前 | 更改后 | 更改人 | 日期 | 审核 | 日期 | 20220318 | | | 机器频率 | | 50Hz | | |
| 1 | | 2 | | 3 | | 4 | | 5 | | 6 | | 7 | | 8 | |



版本 Ver.H

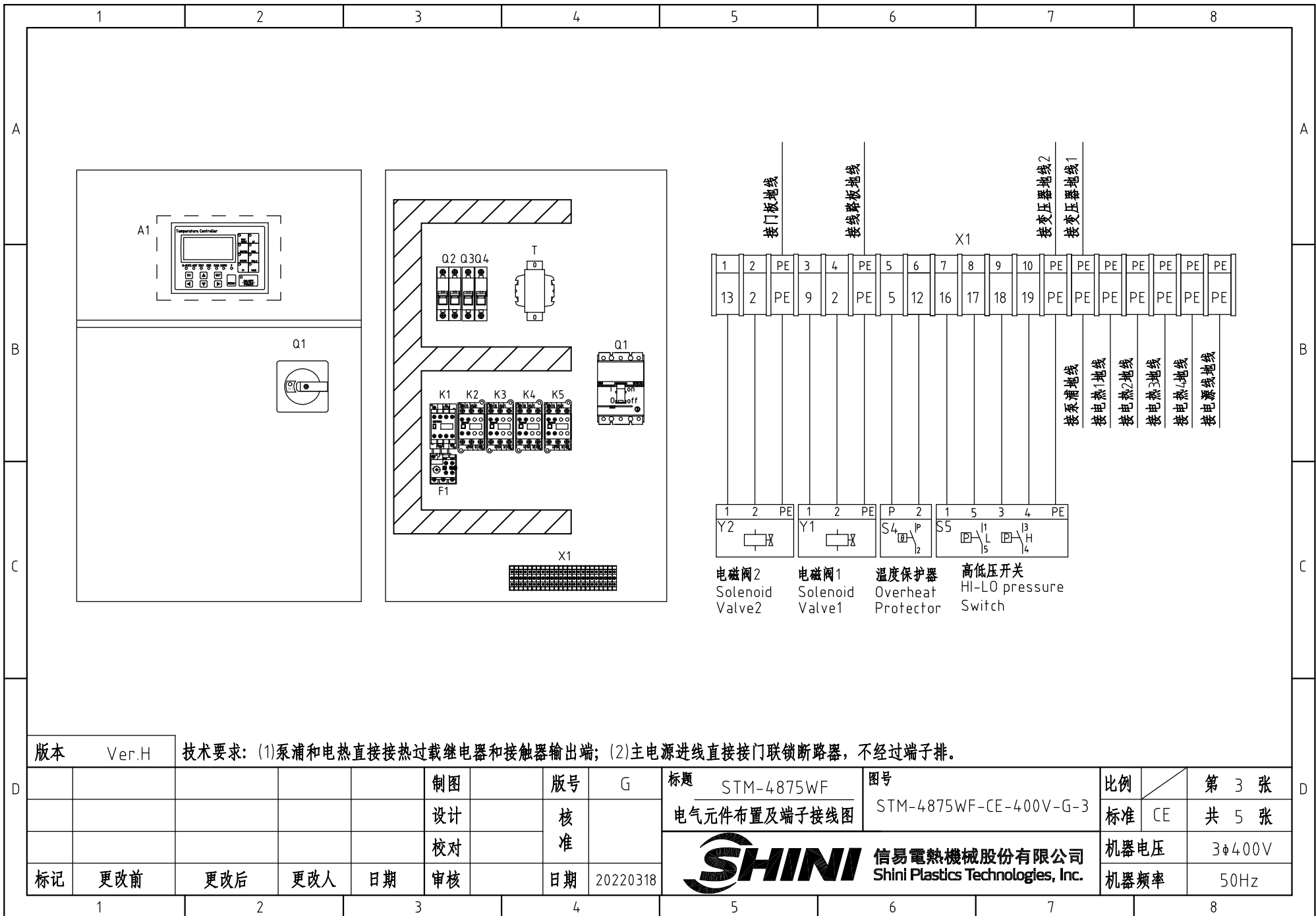
| | | | | | | | | |
|----|-----|-----|------|------------|----------|------------------------|--------|-------|
| 制图 | 版号 | G | 标题 | STM-4875WF | 图号 | STM-4875WF-CE-400V-G-1 | 比例 | 第 1 张 |
| 设计 | 核准 | | 主电路图 | | | 标准 | CE | 共 5 张 |
| 校对 | 核准 | | | | | 机器电压 | 3φ400V | |
| 标记 | 更改前 | 更改后 | 更改人 | 日期 | 20220318 | 机器频率 | 50Hz | |

SHINI 信易電熱機械股份有限公司
Shini Plastics Technologies, Inc.



版本 Ver.H

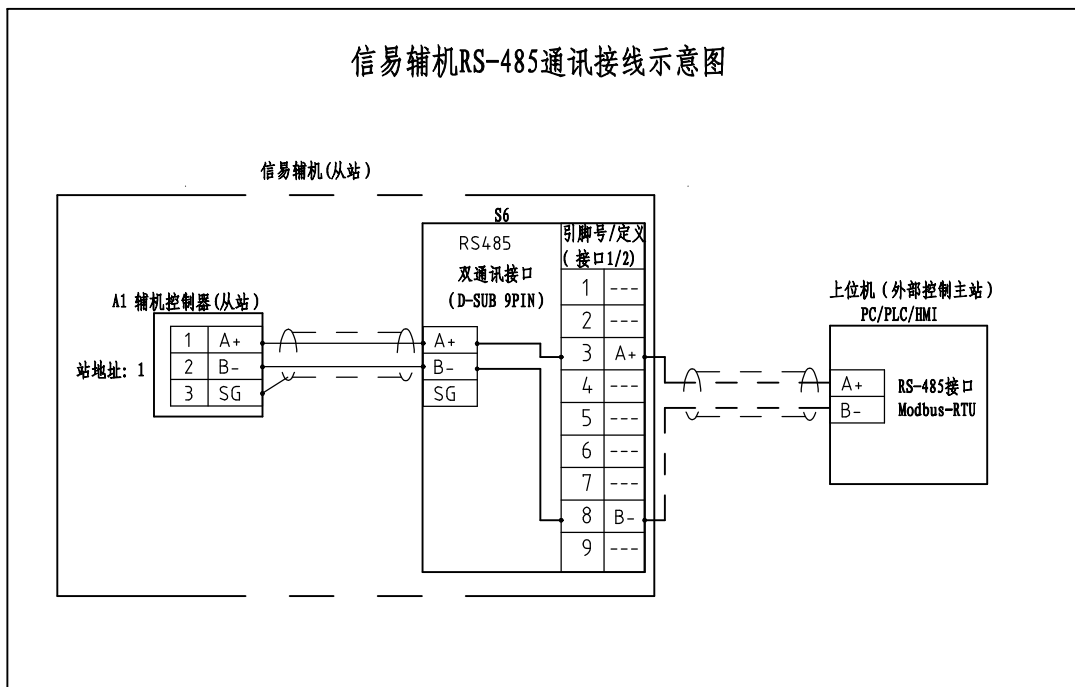
| | | | | | | | | | | | | | |
|----|-----|-----|-----|----|----|----|----------|---|------------|----|------------------------|------|--------|
| | | | | | 制图 | 版号 | G | 标题 | STM-4875WF | 图号 | STM-4875WF-CE-400V-G-2 | 比例 | 第 2 张 |
| | | | | | 设计 | 核 | | | 控制电路图 | | | 标准 | CE |
| | | | | | 校对 | 准 | | | | | | 机器电压 | 3φ400V |
| 标记 | 更改前 | 更改后 | 更改人 | 日期 | 审核 | 日期 | 20220318 | 信易電熱機械股份有限公司 Shini Plastics Technologies, Inc. | | | | 机器频率 | 50Hz |



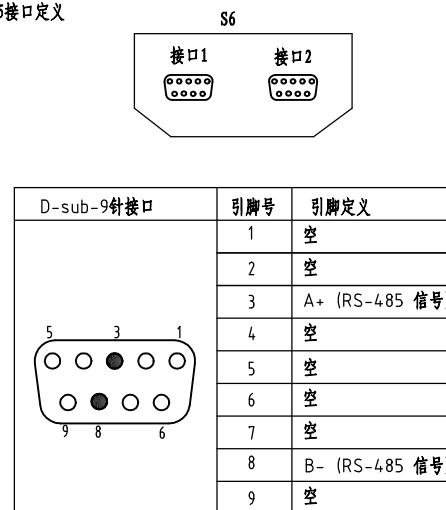
版本 Ver.H 技术要求: (1)泵浦和电热直接接热过载继电器和接触器输出端; (2)主电源进线直接接门连锁断路器, 不经过端子排。

| | | | | | | | | |
|----|-----|----------|--|------------|------|------------------------|------|-------|
| 制图 | 版号 | G | 标题 | STM-4875WF | 图号 | STM-4875WF-CE-400V-G-3 | 比例 | 第 3 张 |
| 设计 | 核 | 准 | 电气元件布置及端子接线图 | | | 标准 | CE | 共 5 张 |
| 校对 | 日期 | 20220318 |  信易电热机械股份有限公司 Shini Plastics Technologies, Inc. | | 机器电压 | 3φ400V | | |
| 标记 | 更改前 | 更改后 | | | 更改人 | 日期 | 机器频率 | 50Hz |

信易辅机RS-485通讯接线示意图



信易RS-485接口定义



- 注: 1. 通讯接口: RS-485 (两线式)
 2. 通讯协议: Modbus-RTU
 3. 机器配备D-sub9母接头, 接口1和接口2内部并联, 功能相同, 不分主次;

版本 Ver.H

| | | | | | | | | | | | | | | |
|----|-----|-----|-----|----|----|--|----|----------|-------|------------|----|------------------------|------|--------|
| | | | | | 制图 | | 版号 | G | 标题 | STM-4875WF | 图号 | STM-4875WF-CE-400V-G-4 | 比例 | 第 4 张 |
| | | | | | 设计 | | 核 | | 通讯接线图 | | | | 标准 | CE |
| | | | | | 校对 | | 准 | | | | | | 机器电压 | 3φ400V |
| 标记 | 更改前 | 更改后 | 更改人 | 日期 | 审核 | | 日期 | 20220318 | | | | | 机器频率 | 50Hz |

SHINI 信易電熱機械股份有限公司
Shini Plastics Technologies, Inc.

| 1 | | 2 | | 3 | | 4 | | 5 | | 6 | | 7 | | 8 | |
|----------|-----------------|--|-----------------------------|------------------|-----------|---------|--------------------------|------------------|---|-----------|---------------------------|---------------|-----------|--------|-------|
| 序号/NO | 符号/Symbol | 名称/Name | | 制造商/Manufacturer | | 型号/Type | | 规格/Specification | | 数量/Number | 物料编号/Material number | | 备注/Remark | | |
| A | 1 | Q1 | 门连锁断路器/Circuit-Break | | ABB | | A1A125TMF125/12503PFF | | 125A | | 1 | YE41161400000 | | | |
| | 2 | | 脱扣器/Break Away | | ABB | | SOR-C | | 24V-30V AC/DC(A1A2) | | 1 | YE40243000900 | | | |
| | 3 | Q2 | 断路器/Circuit Breakers | | TECO | | BM-63C/2003S 2P | | 3A | | 1 | YE40200203000 | | | |
| | 4 | Q3 | 断路器/Circuit Breakers | | TECO | | BM-63C/1003S 1P | | 3A | | 1 | YE40100203000 | | | |
| | 5 | Q4 | 断路器/Circuit Breakers | | TECO | | BM-63C/1010S 1P | | 10A | | 1 | YE40101000100 | | | |
| | 6 | K1 | 接触器/Contactors | | SIEMENS | | 3RT6018-1AB01 | | 24VAC | | 1 | YE00601802500 | | | |
| | 7 | K2 K3 K4 K5 | 接触器/Contactors | | SIEMENS | | 3RT6026-1AC20 | | 24VAC | | 4 | YE00602602600 | | | |
| B | 8 | F1 | 热过载继电器/Overload Relays | | SIEMENS | | 3RU6116-1KB0 | | 9-12.5A | | 1 | YE01169125000 | | | |
| | 9 | T | 互感变压器/Transformer | | JIUXIN | | IN=400/415V OUT=24V/230V | | 180VA/350mA | | 1 | YE70040007400 | | | |
| | 10 | S1 | 热电偶/Thermocouple | | SHINI | | ---- | | ---- | | 1 | ---- | | (1) | |
| | 11 | S2 S3 | 热电偶/Thermocouple | | SHINI | | ---- | | ---- | | 2 | ---- | | (1)(2) | |
| | 12 | S4 | 超温保护器/Overheat Protector | | TONCEAO | | ZA300 | | 250V 5(4)A | | 1 | ---- | | (1) | |
| | 13 | S5 | 高低压开关/Hi-Lo pressure switch | | FENSHEN | | P830HLM | | H:5-30bar L:-0.7-6bar | | 1 | ---- | | (1) | |
| | 14 | S6 | 通信接口板RS-485(双Dsub-9pin接头) | | YUYUN | | ---- | | ---- | | 1 | YE90048501200 | | | |
| C | 15 | | 外壳RS485(SAL-700G-A-19)0版 | | BINCHENG | | ---- | | ---- | | 1 | YR40048500000 | | | |
| | 16 | A1 | 线路板/Circuit Board | | YUYUN | | TM-01-220VAC(含通讯) | | 180~430V 50/60Hz | | 1 | YE81012200300 | | | |
| | 17 | H1 | 蜂鸣器/Buzzer | | ---- | | PK-35A | | 24VAC/DC | | 1 | YE84003500600 | | | |
| | 18 | Y1 Y2 | 电磁阀/Solenoid Valve | | ---- | | ---- | | 24VAC 50/60Hz | | 2 | ---- | | (1) | |
| | 19 | X1 | 端子排/Terminal Board | | HONEYWELL | | SK2.5 | | ---- | | 10 | YE60002503200 | | | |
| | 20 | | 接地端子排/Terminal Board | | HONEYWELL | | GK2.5PE | | ---- | | 4 | YE60002503400 | | | |
| | 21 | | 接地端子排/Terminal Board | | HONEYWELL | | GK5PE | | ---- | | 4 | YE60000403500 | | | |
| | 22 | | 接地端子排/Terminal Board | | HONEYWELL | | GK35PE | | ---- | | 1 | YE60003503500 | | | |
| | 23 | | 终端固定件E/GK系列(霍尼韦尔) | | HONEYWELL | | E/GK | | ---- | | 6 | YE60000003900 | | | |
| | 24 | M1 | 马达/Motor | | NY PUMP | | 5.5kW | | 400V 50Hz | | 1 | ---- | | (1) | |
| 25 | EH1 EH2 EH3 EH4 | 电热/HEATER | | SHINI | | 12kW | | 400V 50Hz | | 4 | ---- | | (1) | | |
| 版本 Ver.H | | 注: (1)表示非电控箱内材料; (2)表示选配出水 and 回水温度显示功能。 | | | | | | | | | | | | | |
| D | | | | | 制图 | | 版本号 | G | 标题 STM-4875WF | | 图号 STM-4875WF-CE-400V-G-5 | | 比例 | | 第 5 张 |
| | | | | | 设计 | | 核 | | 电气元件明细表一 | | | | 标准 | CE | 共 5 张 |
| | | | | | 校对 | | 准 | |  信易電熱機械股份有限公司 Shini Plastics Technologies, Inc. | | 机器电压 | | 3φ400V | | |
| | 标记 | 更改前 | 更改后 | 更改人 | 日期 | 审核 | 日期 | 20220318 | | | 机器频率 | | 50Hz | | |
| 1 | | 2 | | 3 | | 4 | | 5 | | 6 | | 7 | | 8 | |