

SHD

料斗干燥机

日期: 2016年02月

版本: Ver.C



目录

1. 概述	9
1.1 编码原则.....	10
1.2 特点.....	10
1.3 机器规格.....	11
1.3.1 外形尺寸图.....	11
1.3.2 规格表.....	12
1.4 安全规则.....	14
1.4.1 安全标志.....	14
1.4.2 标签说明.....	15
1.5 免责声明.....	15
2. 结构特征与工作原理	16
2.1 工作原理.....	16
2.2 机器零件图.....	17
2.2.1 系统结构图 (SHD-25SL~75SL).....	17
2.2.2 材料明细表 (SHD-25SL~75SL).....	18
2.2.3 系统结构图 (SHD-100SL/150SL).....	19
2.2.4 材料明细表 (SHD-100SL/150SL).....	20
2.2.5 系统结构图 (SHD-12SL/200SL/300SL).....	21
2.2.6 材料明细表 (SHD-12SL/200SL/300SL).....	22
2.2.7 系统结构图 (SHD-400SL~600SL).....	23
2.2.8 材料明细表 (SHD-400SL~600SL).....	24
2.2.9 系统结构图 (SHD-800SL/1000SL).....	25
2.2.10 材料明细表 (SHD-800SL/1000SL).....	26
2.3 电路图.....	27
2.3.1 功率, 线径, 电流 (SHD 400V)(GB).....	27
2.3.2 主电路图(SHD 400V)(GB).....	28
2.3.3 控制电路图(SHD 400V)(GB).....	29
2.3.4 电气元件布置图(SHD 400V)(GB).....	30
2.3.5 电气组件明细(SHD 400V)(GB).....	31
2.3.6 功率, 线径, 电流 (SHD 400V)(CE).....	43
2.3.7 主电路图(SHD 400V)(CE).....	44
2.3.8 控制电路图(SHD 400V)(CE).....	45

2.3.9	电气元件布置图(SHD 400V)(CE)	46
2.3.10	电气组件明细(SHD 400V)(CE)	47
2.3.11	功率, 线径, 电流 (SHD-EH 400V)	59
2.3.12	主电路图(SHD-EH 400V)	60
2.3.13	控制电路图(SHD-EH 400V)	61
2.3.14	电气元件布置图(SHD-EH 400V)	62
2.3.15	电气组件明细(SHD-EH 400V)	63
2.3.16	功率, 线径, 电流 (SHD 230V)(GB)	70
2.3.17	主电路图(SHD 230V)(GB)	71
2.3.18	控制电路图(SHD 230V)(GB)	72
2.3.19	电气元件布置图(SHD 230V)(GB)	73
2.3.20	电气组件明细(SHD 230V)(GB)	74
2.3.21	功率, 线径, 电流 (SHD 230V)(CE)	86
2.3.22	主电路图(SHD 230V)(CE)	87
2.3.23	控制电路图(SHD 230V)(CE)	88
2.3.24	电气元件布置图(SHD 230V)(CE)	89
2.3.25	电气组件明细(SHD 230V)(CE)	90
2.3.26	功率, 线径, 电流 (SHD-EH 230V)	102
2.3.27	主电路图(SHD-EH 230V)	103
2.3.28	控制电路图(SHD-EH 230V)	104
2.3.29	电气元件布置图(SHD-EH 230V)	105
2.3.30	电气组件明细(SHD-EH 230V)	106
2.4	选配件	109
2.4.1	排风旋风器	109
2.4.2	排风空气滤清器	109
2.4.3	风机入口过滤器	109
2.4.4	铝制磁力底座	110
2.4.5	热风回收器	110
2.4.6	料斗磁铁	110
2.4.7	欧化吸料盒/截料式吸料盒	111
2.4.8	N型脚架	111
2.4.9	储料桶	112
3.	安装、调试	113
3.1	直接安装型	113

3.2	脚架安装型	114
3.3	电源连接	114
3.4	干燥机的测试	114
3.5	选配件安装	115
3.5.1	安装排风旋风器/排风空气滤清器	115
3.5.2	安装吸料盒	115
3.5.3	安装风机入口过滤器	116
3.5.4	安装热风回收器	117
4.	使用、操作	118
4.1	操作面板	118
4.1.1	运行操作	118
4.1.2	温度设定	118
4.1.3	温度锁定设定	118
4.1.4	PID 设定	119
4.1.5	间歇运行设定	120
4.1.6	一周定时设定	120
4.1.7	通讯设定	120
4.1.8	操作流程	122
4.1.9	错误代码说明	123
5.	维护与保养	124
5.1	风机	124
6.	常见故障及其排除	124

表格

表 1-1:	机器规格表	12
表 1-2:	干燥机的干燥量(kg/hr)(参考使用)	13
表 2-1:	材料明细表(SHD-25SL-75SL)	18
表 2-2:	材料明细表(SHD-100SL/150SL)	20
表 2-3:	材料明细表(SHD-12SL/200SL/300SL)	22
表 2-4:	材料明细表(SHD-400SL~600SL)	24
表 2-5:	材料明细表(SHD-800SL/1000SL)	26
表 2-6:	材料明细表(SHD-12SL 400V)(GB)	31

表 2-7: 材料明细表(SHD-25SL 400V)(GB)	32
表 2-8: 材料明细表(SHD-50SL 400V)(GB)	33
表 2-9: 材料明细表(SHD-75SL 400V)(GB)	34
表 2-10: 材料明细表(SHD-100SL/150SL 400V)(GB)	35
表 2-11: 材料明细表(SHD-200SL 400V)(GB)	36
表 2-12: 材料明细表(SHD-300SL 400V)(GB)	37
表 2-13: 材料明细表(SHD-400SL 400V)(GB)	38
表 2-14: 材料明细表(SHD-500SL 400V)(GB)	39
表 2-15: 材料明细表(SHD-600SL 400V)(GB)	40
表 2-16: 材料明细表(SHD-800SL 400V)(GB)	41
表 2-17: 材料明细表(SHD-1000SL 400V)(GB)	42
表 2-18: 材料明细表(SHD-12SL 400V)(CE)	47
表 2-19: 材料明细表(SHD-25SL 400V)(CE)	48
表 2-20: 材料明细表(SHD-50SL 400V)(CE)	49
表 2-21: 材料明细表(SHD-75SL 400V)(CE)	50
表 2-22: 材料明细表(SHD-100SL/150SL 400V)(CE)	51
表 2-23: 材料明细表(SHD-200SL 400V)(CE)	52
表 2-24: 材料明细表(SHD-300SL 400V)(CE)	53
表 2-25: 材料明细表(SHD-400SL 400V)(CE)	54
表 2-26: 材料明细表(SHD-500SL 400V)(CE)	55
表 2-27: 材料明细表(SHD-600SL 400V)(CE)	56
表 2-28: 材料明细表(SHD-800SL 400V)(CE)	57
表 2-29: 材料明细表(SHD-1000SL 400V)(CE)	58
表 2-30: 材料明细表(SHD-12EH 400V)	63
表 2-31: 材料明细表(SHD-25EH 400V)	64
表 2-32: 材料明细表(SHD-50EH 400V)	65
表 2-33: 材料明细表(SHD-75EH 400V)	66
表 2-34: 材料明细表(SHD-100EH/150EH 400V)	67
表 2-35: 材料明细表(SHD-200EH 400V)	68
表 2-36: 材料明细表(SHD-300EH 400V)	69
表 2-37: 材料明细表(SHD-12SL 230V)(GB)	74
表 2-38: 材料明细表(SHD-25SL 230V)(GB)	75
表 2-39: 材料明细表(SHD-50SL 230V)(GB)	76
表 2-40: 材料明细表(SHD-75SL 230V)(GB)	77

表 2-41: 材料明细表(SHD-100SL/150SL 230V)(GB).....	78
表 2-42: 材料明细表(SHD-200SL 230V)(GB)	79
表 2-43: 材料明细表(SHD-300SL 230V)(GB)	80
表 2-44: 材料明细表(SHD-400SL 230V)(GB)	81
表 2-45: 材料明细表(SHD-500SL 230V)(GB)	82
表 2-46: 材料明细表(SHD-600SL 230V)(GB)	83
表 2-47: 材料明细表(SHD-800SL 230V)(GB)	84
表 2-48: 材料明细表(SHD-1000SL 230V)(GB)	85
表 2-49: 材料明细表(SHD-12SL 230V)(CE)	90
表 2-50: 材料明细表(SHD-25SL 230V)(CE)	91
表 2-51: 材料明细表(SHD-50SL 230V)(CE)	92
表 2-52: 材料明细表(SHD-75SL 230V)(CE)	93
表 2-53: 材料明细表(SHD-100SL/150SL 230V)(CE).....	94
表 2-54: 材料明细表(SHD-200SL 230V)(CE)	95
表 2-55: 材料明细表(SHD-300SL 230V)(CE)	96
表 2-56: 材料明细表(SHD-400SL 230V)(CE)	97
表 2-57: 材料明细表(SHD-500SL 230V)(CE)	98
表 2-58: 材料明细表(SHD-600SL 230V)(CE)	99
表 2-59: 材料明细表(SHD-800SL 230V)(CE)	100
表 2-60: 材料明细表(SHD-1000SL 230V)(CE)	101
表 2-61: 材料明细表(SHD-12EH 230V)	106
表 2-62: 材料明细表(SHD-25EH 230V)	107
表 2-63: 材料明细表(SHD-50EH 230V)	108

图 片

图 1-1: 外形尺寸图	11
图 2-1: 工作原理图	16
图 2-2: 系统结构图(SHD-25SL~75SL).....	17
图 2-3: 系统结构图(SHD-100SL/150SL).....	19
图 2-4: 系统结构图(SHD-12SL/200SL/300SL)	21
图 2-5: 系统结构图(SHD-400SL~600SL).....	23
图 2-6: 系统结构图(SHD-800SL/1000SL).....	25
图 2-7: 主电路图(SHD 400V)(GB)	28

图 2-8: 控制电路图(SHD 400V)(GB).....	29
图 2-9: 电气元件布置图 (SHD 400V)(GB).....	30
图 2-10: 主电路图(SHD 400V)(CE)	44
图 2-11: 控制电路图(SHD 400V)(CE).....	45
图 2-12: 电气元件布置图 (SHD 400V)(CE).....	46
图 2-13: 主电路图(SHD-EH 400V).....	60
图 2-14: 控制电路图(SHD-EH 400V).....	61
图 2-15: 电气元件布置图(SHD-EH 400V).....	62
图 2-16: 主电路图(SHD 230V)(GB)	71
图 2-17: 控制电路图(SHD 230V)(GB).....	72
图 2-18: 电气元件布置图 (SHD 230V)(GB).....	73
图 2-19: 主电路图(SHD 230V)(CE)	87
图 2-20: 控制电路图(SHD 230V)(CE).....	88
图 2-21: 电气元件布置图 (SHD 230V)(CE).....	89
图 2-22: 主电路图(SHD-EH 230V).....	103
图 2-23: 控制电路图(SHD-EH 230V).....	104
图 2-24: 电气元件布置图(SHD-EH 230V).....	105
图 3-1: 直接安装型	113
图 3-2: 脚架安装型	114
图 3-3: 风机	114
图 3-4: 左: 干燥机排风口弯头.....	115
图 3-5: 欧化吸料盒	115
图 3-6: 截料式吸料盒.....	116
图 3-7: 右: AIF 风机入风口过滤器.....	116
图 3-8: HAR 热风回收器.....	117
图 4-1: 控制面板.....	118

1. 概述

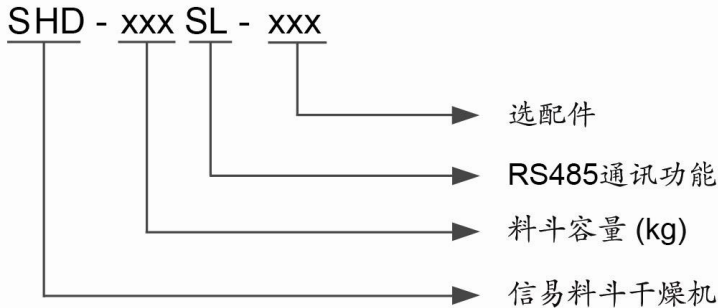


安装和使用本机前应仔细阅读使用说明书，以免造成人身事故或机器损坏。



SHD-50SL

1.1 编码原则



1.2 特点

- Y 采用均匀分散的高性能热风扩散装置，保持塑料干燥温度均匀，提高干燥效率
- Y 热风管弯型设计，可避免粉屑堆积于电热管底引起燃烧
- Y 料桶内及内部零件一律采用不锈钢制作，确保原料不被污染
- Y 料桶与料斗分离，清料方便，换料迅速
- Y 全系列配备外露式电源开关
- Y SHD-25SL~150SL 电热管用铅片连接，其余机器型有温度保护器，防止因风机故障电热管干烧，保护电热管
- Y 具有励磁脱扣超温保护功能，当干燥温度超过设定偏差值时，自动切断主电源
- Y 采用隔热型风机，延长机器寿命
- Y 全系列机型配备一周定时及间歇运转功能
- Y 全系列机型配备微电脑控制及 RS485 通讯接口

所有的机器维修工作应由专业的维修人员来完成，该书说明适用于现场操作者及维修人员使用。

为了避免对机器的损害和对人的伤害，非经信易公司授权，任何人不得对机器的内部作任何修改，否则本公司将不履行承诺。

我公司具有良好的售后服务，在您使用过程中，如有问题需解决，请与我公司或经销商联系。

总公司及台北厂：

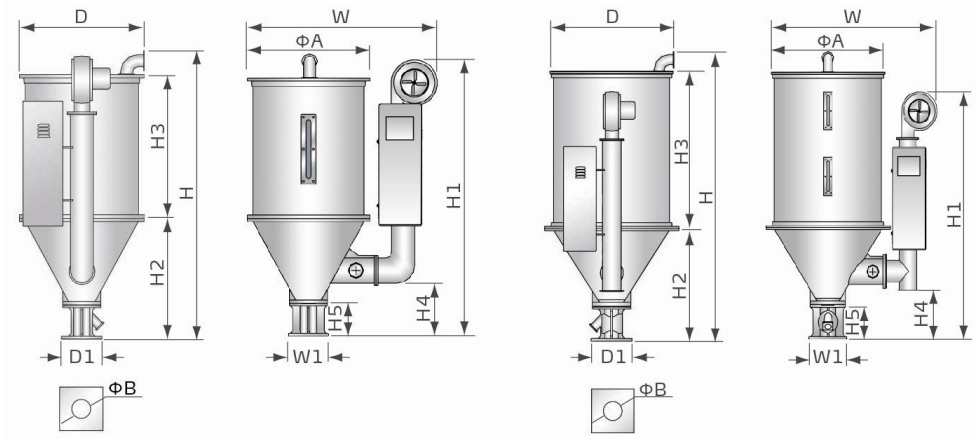
Tel: (886) 2 2680 9119

中国服务热线：

Tel: 800 999 3222

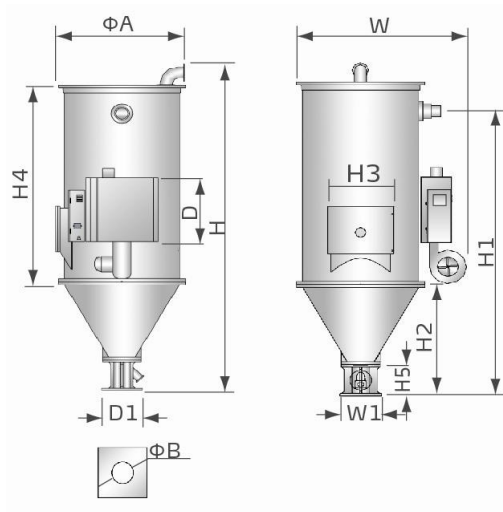
1.3 机器规格

1.3.1 外形尺寸图



SHD-25SL~150SL

SHD-12SL&SHD-200SL~600SL



SHD-800SL~1000SL

图 1-1: 外形尺寸图

1.3.2 规格表

表 1-1: 机器规格表

机型	SHD-	12SL	25SL	50SL	75SL	100SL	150SL	200SL	300SL	400SL	500SL	600SL	800SL	1000SL
干燥电热 (kW)	2.2/3*	3/3.3*	3.9/4.2*	4.2/4.8*	6/6.6*	6.6/7.2*	12/15*	15	18	19.5	21	24	32	
风机 (kW)	0.05	0.12	0.12	0.12	0.12	0.12	0.18	0.18	0.18	0.18	0.55	1.1	1.1	
装料量 (kg)	12	25	50	75	100	150	200	300	400	500	600	800	1000	
H (mm)	790	1015	1145	1240	1340	1620	1580	1980	2170	2350	2570	2760	3060	
H1 (mm)	690	925	1045	1150	1340	1605	1332	1432	1900	1900	2075	2300	2530	
H2 (mm)	317	410	380	475	470	470	550	550	838	838	838	1010	1010	
H3 (mm)	370	460	520	620	725	970	975	1220	1220	1400	1545	540	540	
H4 (mm)	106	194	206	208	233	233	184	184	334	334	334	1550	1845	
H5 (mm)	115	150	150	150	158	158	158	158	283	283	283	283	283	
W (mm)	660	725	840	900	955	955	1230	1230	1365	1365	1365	1420	1420	
D (mm)	360	405	490	550	605	605	770	770	915	915	950	600	600	
D1 (mm)	130	158	158	158	238	238	238	238	345	345	345	345	345	
W1 (mm)	130	148	148	148	238	238	238	238	345	345	345	345	345	
ΦA (mm)	325	385	470	530	595	595	750	750	910	910	910	960	960	
ΦB (mm)	55	55	55	55	90	90	90	90	105	105	105	105	105	
净重 (kg)	35	40	45	55	70	75	100	120	165	170	240	280	300	

注: 1) 以上装料量是以堆积密度约 0.65kg/L, 直径为 3~5mm 塑料原料颗粒为标准

2) “*”表示选配高温型

3) SHD-EH 最高干燥温度为 150°C

4) 机器电压规格为: 3Φ, 400VAC, 50Hz

表 1-2: 干燥机的干燥量(kg/hr)(参考使用)

塑料名称	SHD 系列												实际干燥时间 (hrs)	干燥温度 (°C)	
	12 SL	25 SL	50 SL	75 SL	100 SL	150 SL	200 SL	300 SL	400 SL	500 SL	600 SL	800 SL			1000 SL
聚苯乙烯(PS)	8	20	50	75	100	150	200	300	400	500	600	800	1000	0.75	80
聚乙烯(PE)	8	20	50	75	100	150	200	300	400	500	600	800	1000	0.75	80
聚丙烯(PP)	8	20	50	75	100	150	200	300	400	500	600	800	1000	0.75	80
聚苯乙烯(EPR)	6	14	38	57	80	115	150	225	300	375	440	600	750	1	80
ABS	4	8	20	30	40	60	80	120	160	200	240	320	400	1	80
酰胺纤(Nylon)11,12	2	4	10	13	20	27	35	60	80	100	120	160	200	4	75
酰胺纤维(Nylon)6,6/10	1.5	3.2	8	11	16	22	30	45	65	80	100	130	165	5	75
酰胺纤维(Nylon)6	1	2	5	7	10	15	20	35	50	60	70	90	110	7	75
丙烯酸系纤维(Acrylic fiber)	2.5	6	12	22	30	45	60	100	140	165	200	365	330	2.5	80
醋酸纤维素(Cellulose acetate)	2.5	6	17	26	35	52	70	110	150	180	220	300	375	2.25	75
丁酸盐(Butyrate)	4	10	25	37	50	75	100	160	220	275	330	380	430	1.5	-
聚碳酸酯(PC)	1.5	4	10	15	20	30	40	75	90	105	120	160	200	3	120
硬聚氯乙烯(PVC)	5	12	30	45	60	90	120	185	250	305	380	445	510	1.25	70

注意: 在环境温度为 20°C, 湿度为 65%的条件下, 干燥过后塑胶料的含水率不会超过 0.2%。

1.4 安全规则



注意:

电器安装应由专业的电工完成。

在电源接入前, 确定电源开关之规格与负荷保护额定电流是否适当、安全, 且应当注意在连接电源前机体主电源开关调至"OFF"状态。在机器维修保养时, 应先关闭电源开关和自动运行开关。

1.4.1 安全标志



危险!

高压危险!

这个标签贴在电盒外壳上。



警告!

表面高温, 容易烫手!

该标签贴在电热管的外壳上。



注意!

这个标签表示该处多加小心!



警告!

表面高温, 容易烫手! 该标签贴在电热管的外壳上。

1.4.2 标签说明

<p>⚠ 超温时，保护装置动作；解除故障后，按蓝色键复位并合上开关，重新通电运行。 Protection device activates when overheat occurs; after faults are discharged, press blue key to reset and turn on the switch to restart operation.</p> <p>超温保护装置 Overheat protection device</p> 	<p>超温时，保护装置动作；解除故障后，按蓝色键复位并合上开关，重新通电运行。</p>
	<p>关料板推拉开关：I:表示拉、O:表示推</p>
<p>請定期清理過濾網以免阻塞而影響乾燥 Regularly clean the filter screen to avoid insufficient drying caused by blocking.</p>	<p>请定期清理过滤网以免阻塞而影响干燥</p>
	<p>通讯接口 RS485</p>

1.5 免责声明

以下声明阐述了信易（包括其雇员、代理商、分销商）对任何购买或使用信易相关产品，包括选购件的购买者或用户所负责任之排除或限制。

信易对以下原因导致的任何损失、费用、开支、索赔或损害，不负责任。

1. 在使用本产品之前，不仔细阅读或不遵从产品说明书，从而导致粗心或错误地安装、使用、保养等。
2. 超出合理控制的行为、事件或事故，包括但不限于人为恶意或故意破坏、损坏，或异常电压、不可抗力、暴乱、火灾、洪水、暴风雨、地震等自然灾害而产生或导致的产品无法正常运行。
3. 非本公司认可的维修人员对设备所进行的增加、修改、拆卸、运输或修理。
4. 使用非信易指定的消耗品或油品。

2. 结构特征与工作原理

2.1 工作原理

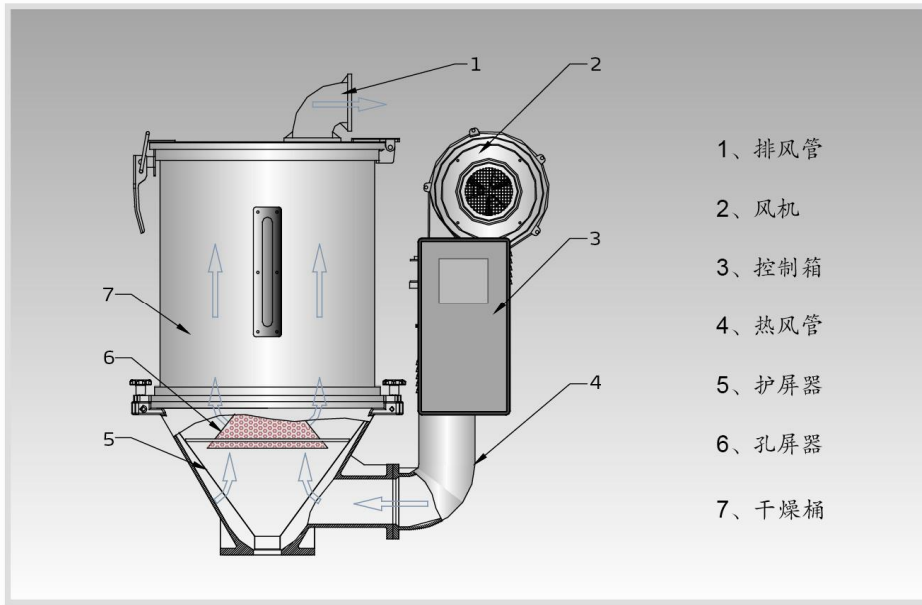


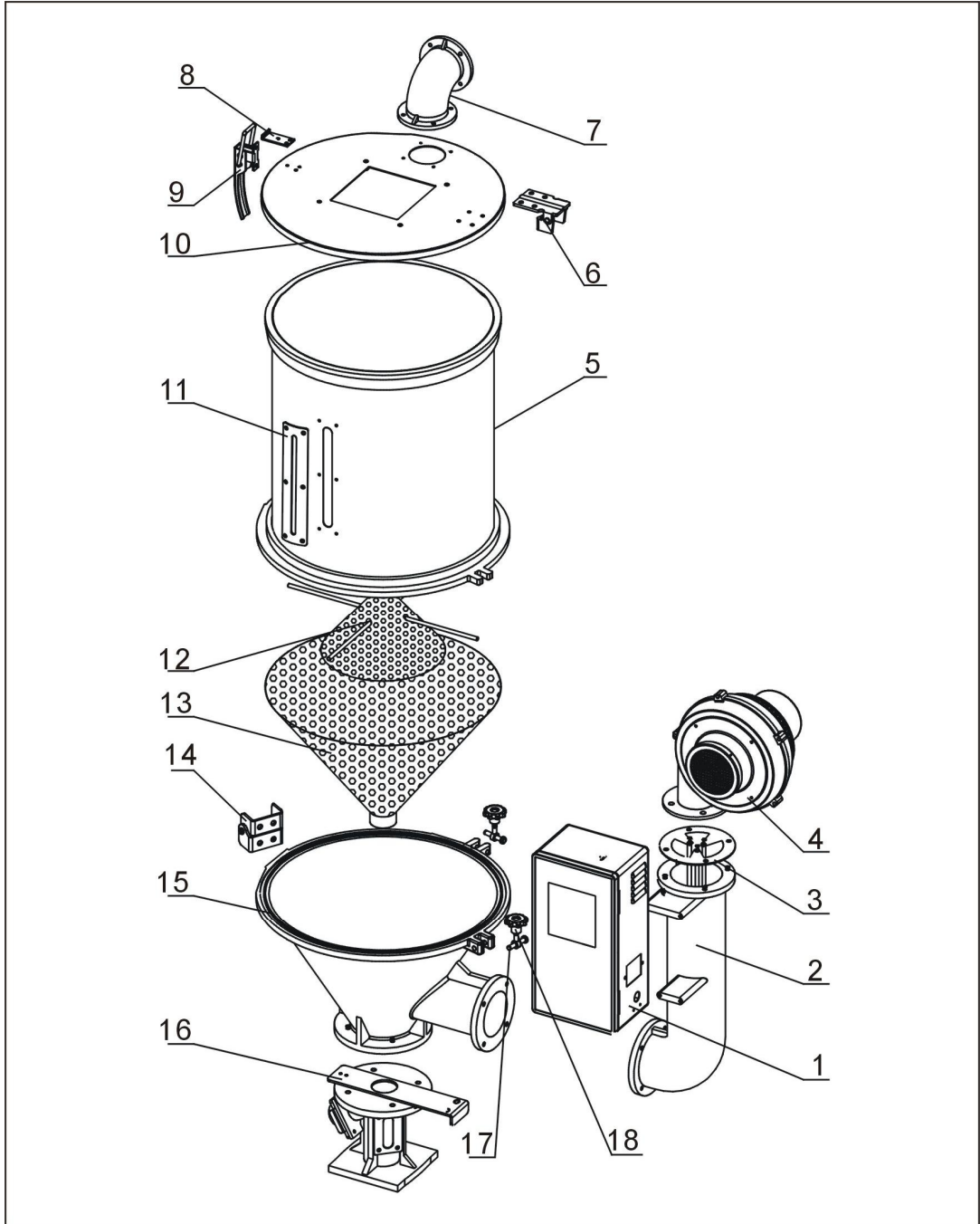
图 2-1: 工作原理图

在原料处理中,SHD料斗干燥机通过干燥风机2将恒定的高温风吹进干燥桶7内,烘烤原料后,将桶内原料原有的水分带走从而达到去除原料所含水分的目的。

风机吹出来的风经过热风管4后变成了高温干燥热风,通过护屏器5与孔屏器6,使热风能均匀分散在干燥桶内。可选配热风回收装置,干燥桶7排出的热风经过回风过滤后进入干燥风机2从而形成一个封闭的循环回路,节约用电。

2.2 机器零件图

2.2.1 系统结构图 (SHD-25SL~75SL)



注：零件图中的阿拉伯数字详解见 2.2.2 材料明细表

图 2-2：系统结构图(SHD-25SL~75SL)

2.2.2 材料明细表 (SHD-25SL~75SL)

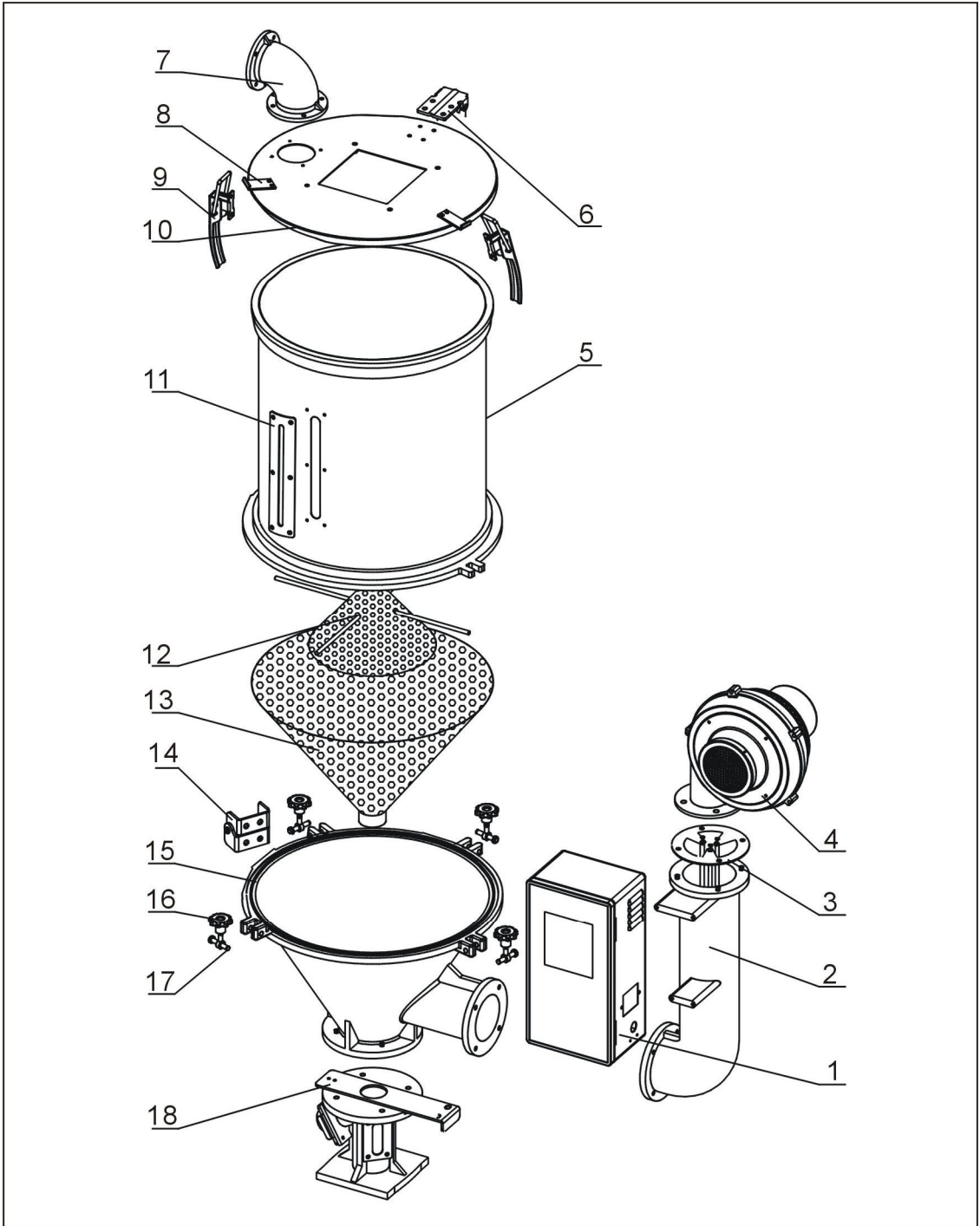
表 2-1: 材料明细表(SHD-25SL-75SL)

序号	名称	物料编号		
		SHD-25SL	SHD-50SL	SHD-75SL
1	控制箱**	BH31002513550	BH31005013550	BH31007513550
2	热风管**	BA10002500410	BA10005000610	BA10005000610
3	电热管**(SHD)	BH70250300150	BH70500300150	BH70750300050
	电热管**(SHD-H)	BH70253300010	BH70007500510	BH70754800010
	电热管**(SHD-EH)	YW90000301500	YW90003901500	YW90004200000
4	风机*	BM40002500350	BM40003000250	BM40003000250
5	储料桶	BK01002500020	BK01005000020	BK01007500020
6	盖后钮	YW06125040000	YW06125040000	YW06125040000
7	排风管	BA10251000010	BA10251000010	BA10251000010
8	把手钩	YW00251000000	YW00251000000	YW00251000000
9	把手	YW00121000000	YW00121000000	YW00121000000
10	桶盖	YW09002500000	YW09005000100	BL01007500020
	盖迫紧	YR10002500100	YR10005000100	YR10010040000
11	视料窗	YW09000600000	YW09000600000	YW09000600000
	视料窗亚克力	YR40001200000	YR40001200000	YR40001200000
	视料窗迫紧	YR40000600000	YR40000600000	YR40000600000
12	孔屏器**	BL01002500620	BL01005001120	BL01007500120
13	护屏器**	BL01002501520	BL01005000320	BL01007500320
14	桶后钮	YW09125000100	YW09125000100	YW09125000100
15	料斗	BA10002500210	BA10005000110	BA10007500110
	桶迫紧	YR10002500200	YR10005000200	YR10010000200
16	底座**	BY10050000550	BY10050000550	BY10050000550
17	梅花插销	YW09085400000	YW09085400000	YW09085400000
18	梅花螺母	YW09675100000	YW09675100000	YW09675100000
	梅花螺杆	YW09051600100	YW09051600100	YW09051600100

*表示可能损坏的项目；**表示较可能损坏的项目，建议备份。

请在下单采购零配件之前，先确认说明书版本号，以确保零配件物料号与实物一致。

2.2.3 系统结构图 (SHD-100SL/150SL)



注：零件图中的阿拉伯数字详解见 2.2.4 材料明细表

图 2-3: 系统结构图(SHD-100SL/150SL)

2.2.4 材料明细表 (SHD-100SL/150SL)

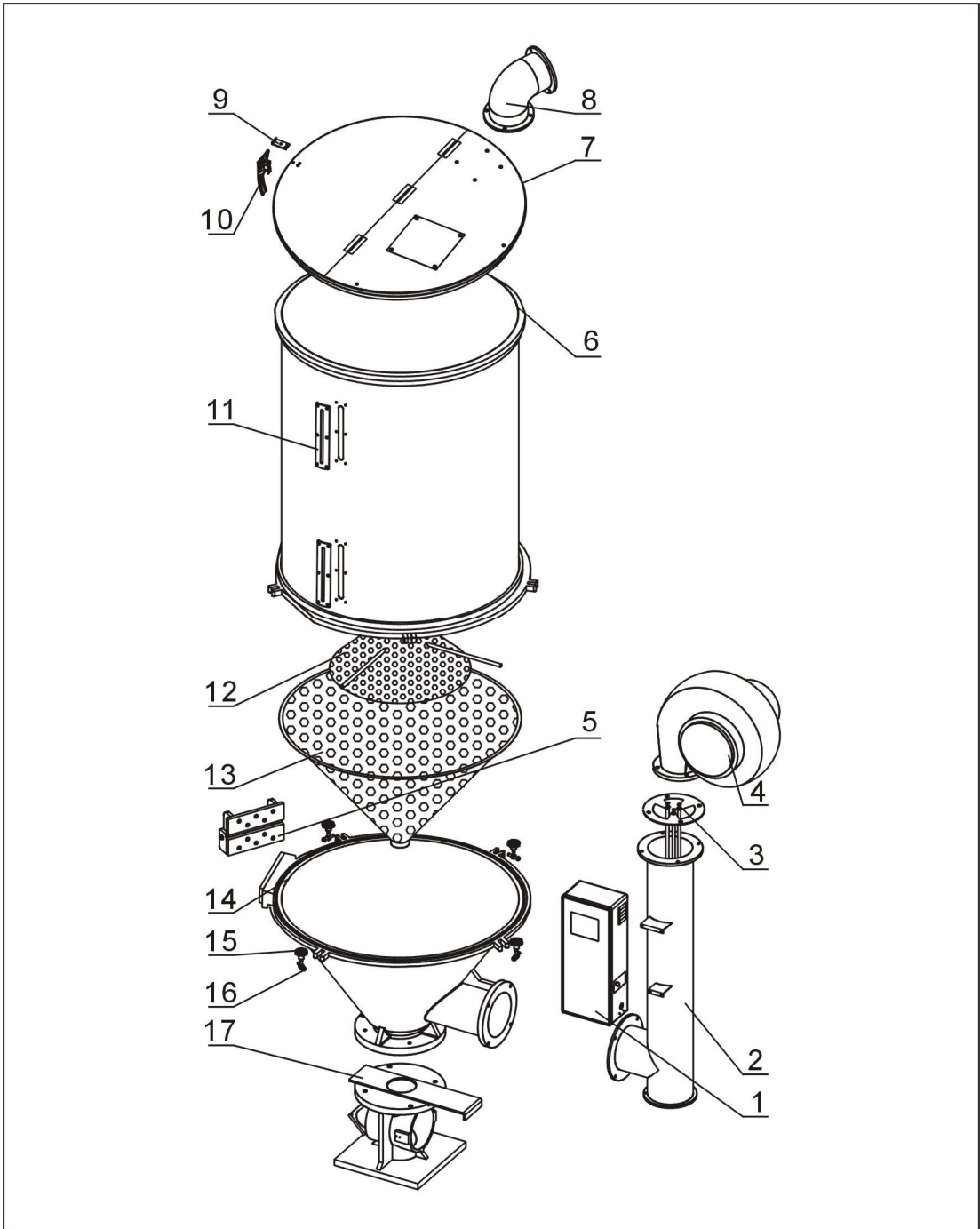
表 2-2: 材料明细表(SHD-100SL/150SL)

序号	名称	物料编号	
		SHD-100SL	SHD-150SL
1	控制箱**	BH31010013550	BH31010013550
2	热风管**	BA10010000610	BA10010000610
3	电热管**(SHD)	BH70103800050	BH70153800050
	电热管**(SHD-H)	BH70153800050	BH70150720010
	电热管**(SHD-EH)	YW90000601500	-
4	风机*	BM40004000150	BM40004000150
5	储料桶	BK01010000020	BK01015000020
6	盖后钮	YW06102000000	YW06102000000
7	排风管	BA10251000010	BA10251000010
8	把手钩	YW00251000000	YW00251000000
9	把手	YW00121000000	YW00121000000
10	桶盖	BL01100700720	BL01100700720
	盖迫紧	YR10010040000	YR10010040000
11	视料窗	YW09000600000	YW09000600000
	视料窗亚克力	YR40001200000	YR40001200000
	视料窗迫紧	YR40000600000	YR40000600000
12	孔屏器**	BL01010000120	BL01010000120
13	护屏器**	BL01010000320	BL01010000320
14	桶后钮	YW09102000100	YW09102000100
15	料斗	BA10010000110	BA10010000110
	桶迫紧	YR10010000200	YR10010000200
16	梅花螺母	YW09115600000	YW09115600000
	梅花螺杆	YW09100000000	YW09100000000
17	梅花插销	YW09085400000	YW09085400000
18	底座**	BY10200000050	BY10200000050

*表示可能损坏的项目；**表示较可能损坏的项目，建议备份。

请在下单采购零配件之前，先确认说明书版本号，以确保零配件物料号与实物一致。

2.2.5 系统结构图 (SHD-12SL/200SL/300SL)



注：零件图中的阿拉伯数字详解见 2.2.6 材料明细表

图 2-4：系统结构图(SHD-12SL/200SL/300SL)

2.2.6 材料明细表 (SHD-12SL/200SL/300SL)

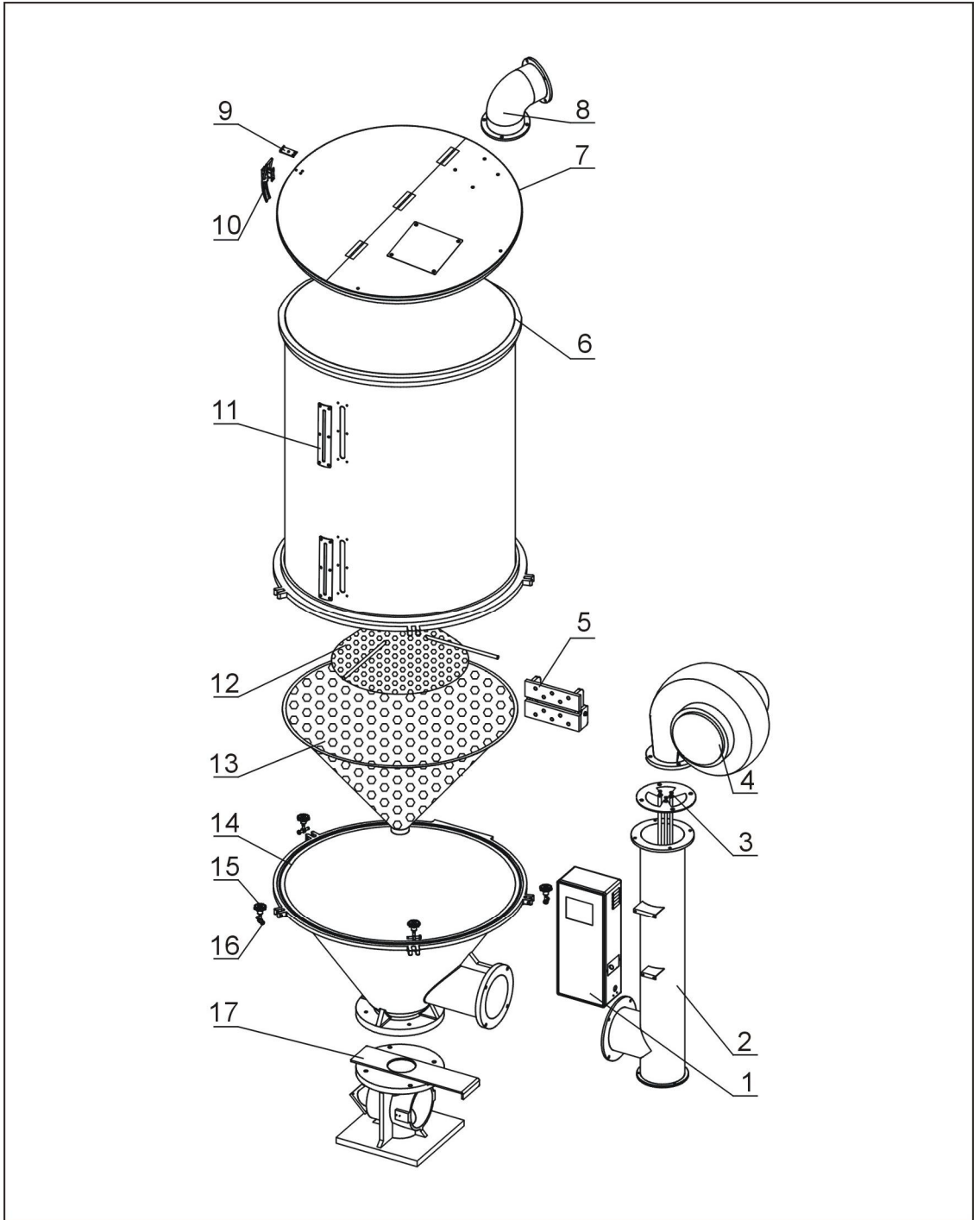
表 2-3: 材料明细表(SHD-12SL/200SL/300SL)

序号	名称	物料编号		
		SHD-12SL	SHD-200SL	SHD-300SL
1	控制箱**	BH31001206950	BH31020013550	BH31030009950
2	热风管**	BA10001200610	BA10020000610	BL01030000220
3	电热管** (SHD)	BH70120300150	BH70203800050	BH70303800050
	电热管** (SHD-H)	BH70120300010	BH70200150010	-
	电热管**(SHD-EH)	YW90122200600	YW90001201500	YW90001501500
4	风机*	BM40001500550	BM40005000150	BM40005000150
5	盖后钮	YW06125040000	YW09102000100	YW09102000100
6	储料桶	BK01001200020	BK01020000020	BK01030000020
7	桶盖	YW09001200300	BW09020000020	BW09020000020
	盖迫紧	YR10002500100	YR10002500200	YR10002500200
8	排风管	BA10001200110	BA10020000210	BA10020000210
9	把手钩	YW00001200000	YW00251000000	YW00251000000
10	把手	YW00121000000	YW00121000000	YW00121000000
11	视料窗	YW09000600000	YW09000600000	YW09000600000
	视料窗亚克力	YR40001200000	YR40001200000	YR40001200000
	视料窗迫紧	YR40000600000	YR40000600000	YR40000600000
12	孔屏器**	BL01001200120	BL01020000120	BL01020000120
13	护屏器**	BL01001200320	BL01020000320	BL01020000320
14	料斗	BA10001200310	BA10020000110	BA10020000110
	桶迫紧	YR10002500200	YR10002500200	YR10002500200
15	梅花螺母	YW09675100000	YW09115600000	YW09115600000
	梅花螺杆	YW09051600100	YW09100000000	YW09100000000
16	梅花插销	YW09084500100	YW09085400000	YW09085400000
17	底座**	BY10012000150	BY10200000050	BY10200000050

*表示可能损坏的项目；**表示较可能损坏的项目，建议备份。

请在下单采购零配件之前，先确认说明书版本号，以确保零配件物料号与实物一致。

2.2.7 系统结构图 (SHD-400SL~600SL)



注：零件图中的阿拉伯数字详解见 2.2.8 材料明细表

图 2-5：系统结构图(SHD-400SL~600SL)

2.2.8 材料明细表 (SHD-400SL~600SL)

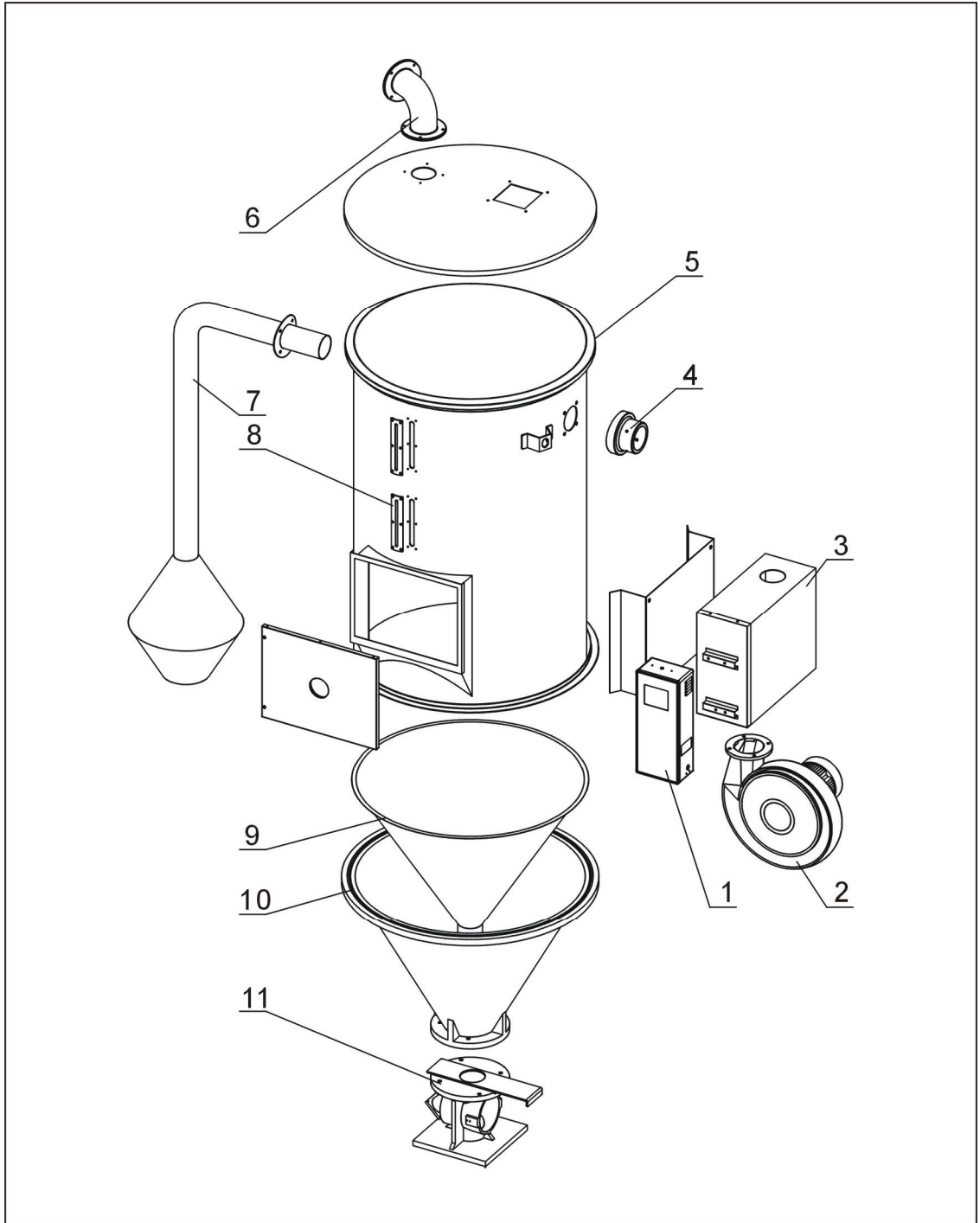
表 2-4: 材料明细表(SHD-400SL~600SL)

序号	名称	物料编号		
		SHD-400SL	SHD-500SL	SHD-600SL
1	控制箱**	BH31040007550	BH31050007650	BH31060007750
2	热风管**	BA10001200610	BA10001200610	BL01060000220
3	电热管**	BH70403800050	BH70503800050	BH70603800050
4	风机*	BM40005000150	BM40005000150	BM30055000150
5	盖后钮	BW09040000110	BW09040000110	BW09040000110
6	储料桶	BK01040000020	BK01050000020	BK01060000020
7	桶盖	BL01040000720	BL01040000720	BL01040000720
	盖迫紧	YR10002500200	YR10002500200	YR10002500200
8	排风管	BA10020000210	BA10020000210	BA10020000210
9	把手钩	YW00251000000	YW00251000000	YW00251000000
10	把手	YW00121000000	YW00121000000	YW00121000000
11	视料窗	YW09000600000	YW09000600000	YW09000600000
	视料窗亚克力	YR40001200000	YR40001200000	YR40001200000
	视料窗迫紧	YR40000600000	YR40000600000	YR40000600000
12	孔屏器**	BL01040000920	BL01040000920	BL01040000920
13	护屏器**	BL01040000320	BL01040000320	BL01040000320
14	料斗	BA10040000110	BA10040000110	BA10040000110
	桶迫紧	YR10002500200	YR10002500200	YR10002500200
15	梅花螺母	YW09115600000	YW09115600000	YW09115600000
	梅花螺杆	YW09100000000	YW09100000000	YW09100000000
16	梅花插销	YW09085400000	YW09085400000	YW09085400000
17	底座**	BY10400000050	BY10400000050	BY10400000050

*表示可能损坏的项目；**表示较可能损坏的项目，建议备份。

请在下单采购零配件之前，先确认说明书版本号，以确保零配件物料号与实物一致。

2.2.9 系统结构图 (SHD-800SL/1000SL)



注：零件图中的阿拉伯数字详解见 2.2.10 材料明细表

图 2-6：系统结构图(SHD-800SL/1000SL)

2.2.10 材料明细表 (SHD-800SL/1000SL)

表 2-5: 材料明细表(SHD-800SL/1000SL)

序号	名称	物料编号	
		SHD-800SL	SHD-1000SL
1	控制箱**	BH31080007850	BH31100007950
2	风机*	BM30113230050	BM30113230050
3	加热箱	BH70244000750	BH70324000750
4	入风口法兰	BW21601200010	BW21601200010
5	储料桶	BK01080000420	BK01100000420
	盖迫紧	YR10002500200	YR10002500200
6	排风管	BA10020000210	BA10020000210
7	下吹风管	BL01800000020	BL01801042620
8	视料窗	YW09000600000	YW09000600000
	视料窗亚克力	YR40001200000	YR40001200000
	视料窗迫紧	YR40000600000	YR40000600000
9	护屏器**	BL01080000010	BL01080000010
10	料斗	BA10100000010	BA10100000010
	桶迫紧	YR10002500200	YR10002500200
11	底座**	BY10400000050	BY10400000050

*表示可能损坏的项目；**表示较可能损坏的项目，建议备份。

请在下单采购零配件之前，先确认说明书版本号，以确保零配件物料号与实物一致。

2.3 电路图

2.3.1 功率, 线径, 电流 (SHD 400V)(GB)

型号	整机版本	(a)	(b)	(c)	(d)	(e)	(f)	(g)	(h)	(i)	(j)
SHD-12SL	Ver.C	3.5	1.5	10	---	1.5	0.05	0.2	15	2.2	3.3
SHD-25SL	Ver.B	4.9	1.5	10	---	1.5	0.12	0.31	15	3.0	4.5
SHD-50SL	Ver.B	6.4	1.5	10	---	1.5	0.12	0.31	15	3.9	6.0
SHD-75SL	Ver.B	6.9	1.5	10	---	1.5	0.12	0.31	15	4.2	6.5
SHD-100SL	Ver.B	9.4	2.5	16	---	1.5	0.12	0.31	15	6.0	9.0
SHD-150SL	Ver.B	10.2	2.5	16	---	1.5	0.12	0.31	15	6.6	9.9
SHD-200SL	Ver.B	18	4.0	25	---	1.5	0.18	0.45	4.0	12	17.5
SHD-300SL	Ver.B	22.2	4.0	32	---	1.5	0.18	0.45	4.0	15	21.7
SHD-400SL	Ver.B	26.5	6.0	40	---	1.5	0.18	0.45	6.0	18	26
SHD-500SL	Ver.B	28.5	6.0	40	---	1.5	0.18	0.45	6.0	19.5	28
SHD-600SL	Ver.B	31.8	6.0	50	1.5	1.5	0.55	1.3	2.5x2	21	30.5
SHD-800SL	Ver.C	37.3	10.0	80	2.5	1.5	1.1	2.3	4.0x2	24	35
SHD-1000SL	Ver.C	48.3	10.0	80	2.5	1.5	1.1	2.3	6.0x2	32	4.6

符号	①	②	③	④	⑤	⑥	⑦
总输入电流	干燥风筒负载设定	干燥风筒电流	干燥风筒电流	电热电流	电热电流	电热电流	电热电流
主电零线径	干燥风筒零线径	电热零线径	电热零线径	电热零线径	电热零线径	电热零线径	电热零线径
断路器额定电流	干燥风筒功率	电热功率	电热功率	电热功率	电热功率	电热功率	电热功率

比例	比例	比例	比例	比例	比例	比例	比例
标准	GB	SHD	SHD-12SL~1000SL-GB-4.00V-F-1	SHD	SHD	SHD	SHD
共 16 张	共 16 张	共 16 张	共 16 张	共 16 张	共 16 张	共 16 张	共 16 张
电压	4.00V	4.00V	4.00V	4.00V	4.00V	4.00V	4.00V
频率	50Hz	50Hz	50Hz	50Hz	50Hz	50Hz	50Hz

制图	版号	核准	日期
设计	核	准	日期
校对			
审核			

更改前	更改后	更改人	日期

2.3.2 主电路图(SHD 400V)(GB)

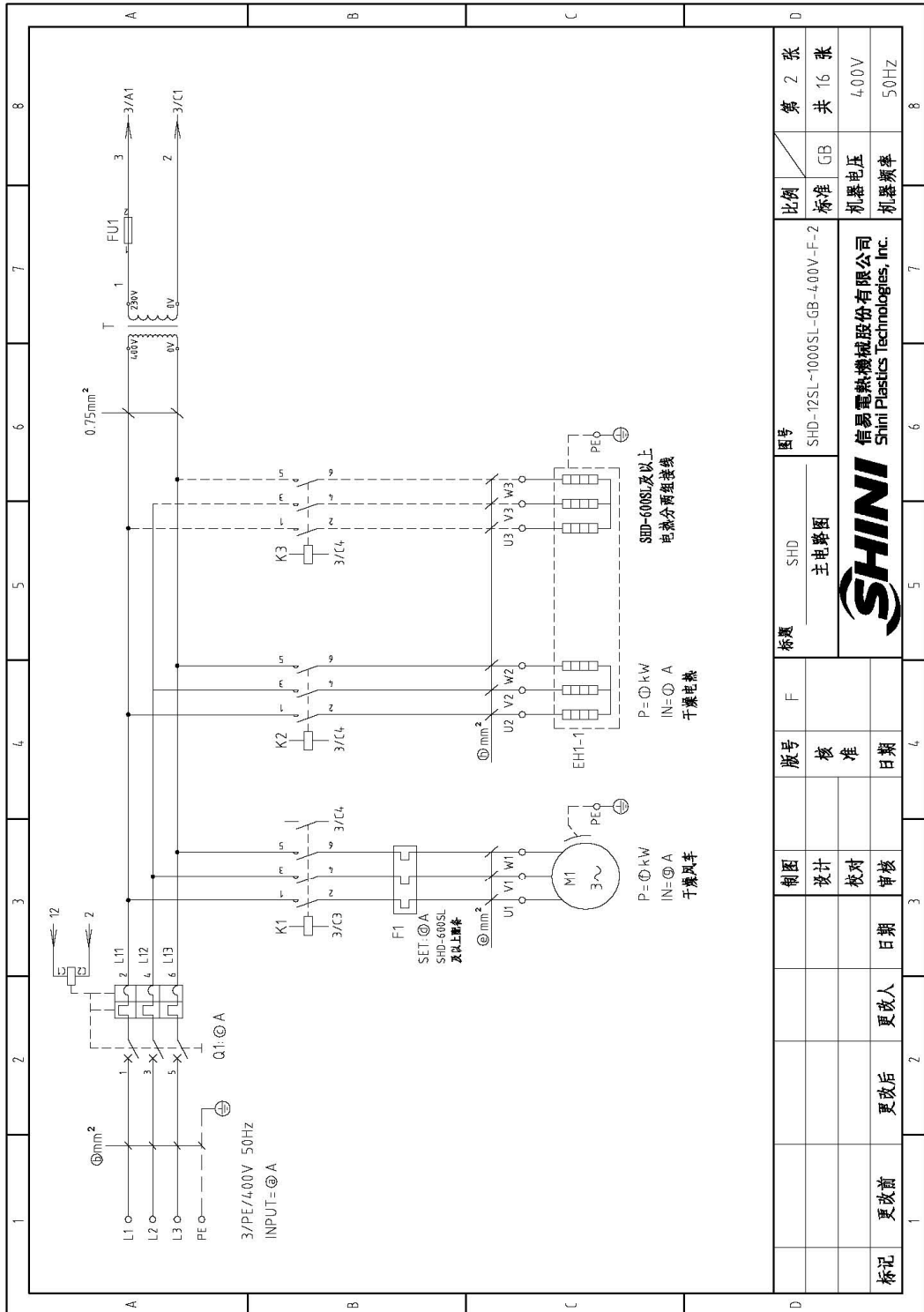
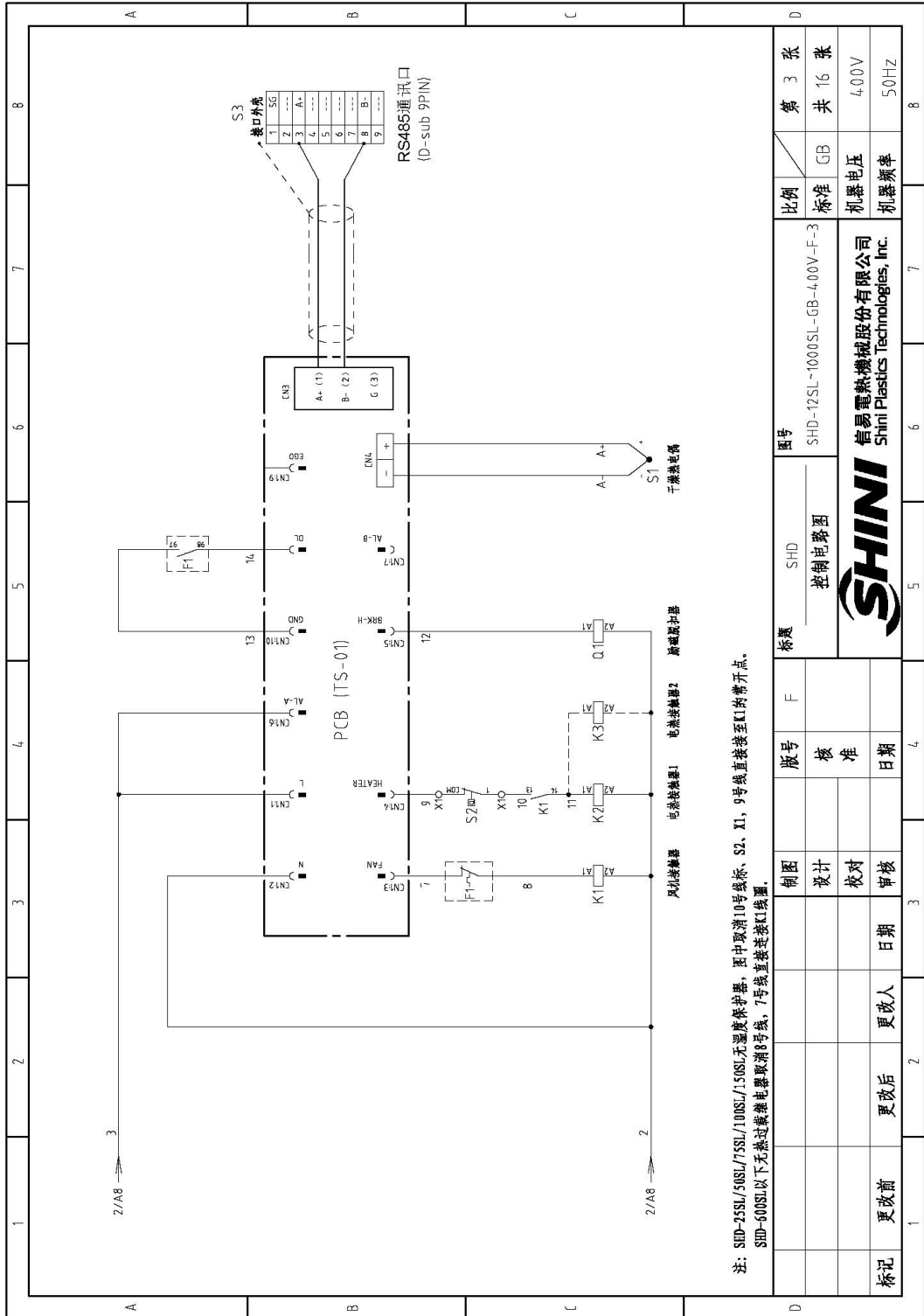


图 2-7: 主电路图(SHD 400V)(GB)

2.3.3 控制电路图(SHD 400V)(GB)



图号 SHD-125SL-1000SL-GB-4.00V-F-3
标题 SHD 控制电路图
比例 标准 GB
张数 第 3 张
共 16 张
电压 4.00V
频率 50Hz



信易塑料机械股份有限公司
Shini Plastics Technologies, Inc.

图 2-8: 控制电路图(SHD 400V)(GB)

2.3.4 电气元件布置图(SHD 400V)(GB)

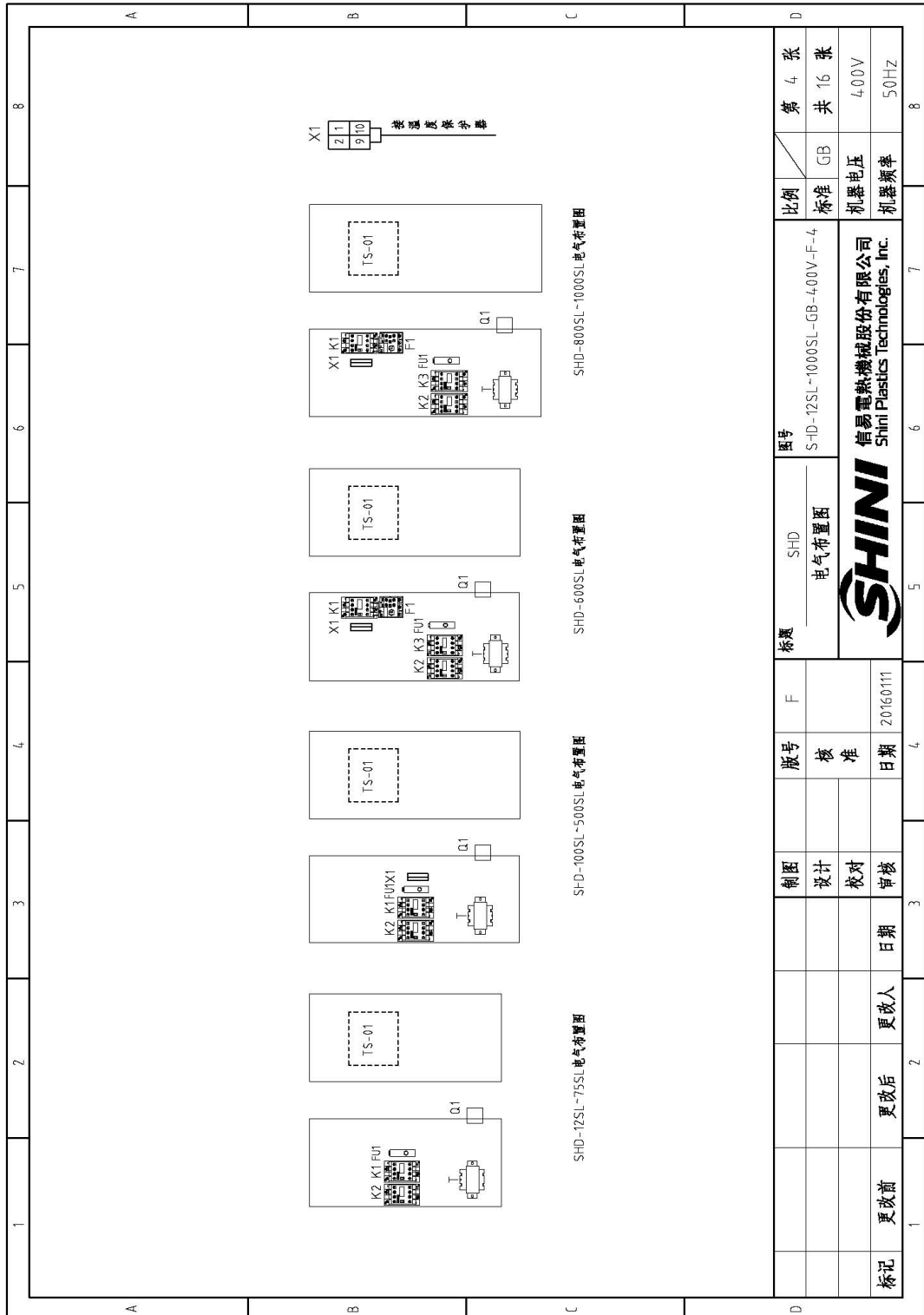


图 2-9: 电气元件布置图 (SHD 400V)(GB)

表 2-7: 材料明细表(SHD-25SL 400V)(GB)

1	2	3	4	5	6	7	8
序号/ID	符号/Symbol	名称/Name	制造商/Manufacturer	型号/Type	规格/Specification	数量/Number	物料编号/Material number
1	Q1	断路器/Circuit-breaker	TECO	BM-63C	10A 3P	1	YE40301003000
2		励磁线圈/Excitation release	TECO	MX	230V 50/60Hz	1	YE40023560000
3	K1	接触器/Contactor	SIEMENS	3RT6015-7AN21	220V 50/60Hz	1	YE00601521000
4	K2	接触器/Contactor	SIEMENS	3RT6016-7AN21	220V 50/60Hz	1	YE00601621000
5	PCB	热电偶控制板/PCB	YUYUN	TS-01 (含通讯)	220V 50/60Hz	1	YER0000100500
6		温控盒/Plastic box				1	YR40400200000
7		温控盒灯罩/Lamp cover of plastic box				1	YR90441300000
8		铭牌/Nameplate				1	YR01105503300
9		温控盒压板/Pressing plate of plastic box				1	YR90000003300
10		灯罩防尘套罩/Dust-proof washer of light cover				1	YR90044800000
11	FU1	熔断器**/Fuse**	YINDA	FS-10	6×30mm ZA 250V	1	YE41001000000
12	T	自耦变压器*/Transformer*	BAIYUN	--	IN=400V OUI=230V 300mA	1	YE70040000200
13	S1	热电阻/Thermocouple	SHINI	K TYPE	--	1	----
14	M1	风机/Blower	--	--	0.12kW	1	----
15	EH1	电加热器/Heater*	SHINI	--	3.0kW	1	----
16	S3	D型9针通讯接口(配螺丝)	----	----	----	1	YE90000900000
注: (1)表示非电控箱内材料; /*表示可能采购的项目; **表示装可拆卸的项目,建议在下单时采购零件之盖,先确认零件版本号,以确保零件物料号与实物一致.							

1	2	3	4	5	6	7	8
比例	第 6 张	图号		SHD-12SL~1000SL-GB-400V-F-6		比例	第 6 张
标准	共 16 张	标题		SHD-25SL		标准	GB
机器电压	400V	电气元件明细表		SHD-25SL		机器电压	400V
机器频率	50Hz	制图		SHINI		机器频率	50Hz
		设计	核准	SHINI		信易电热机械股份有限公司 Shini Plastics Technologies, Inc.	
		校对	日期				
		更改后	更改人				
		更改前	日期				

表 2-8: 材料明细表(SHD-50SL 400V)(GB)

1	2	3	4	5	6	7	8
序号/NO. 符号/Symbol	名称/Name	制造商/Manufacturer	型号/Type	规格/Specification	数量/Number	物料编号/Material number	备注/Remark
1	Q1	断路器/Circuit-breaker	TECO BM-63C	10A 3P	1	YE40301003000	
2		励磁脱扣器/Excitation release	TECO MX	230V 50/60Hz	1	YE40023560000	
3	K1	接触器/Contactor	SIEMENS 3RT6015-1AN21	220V 50/60Hz	1	YE00601521000	A
4	K2	接触器/Contactor	SIEMENS 3RT6016-1AN21	220V 50/60Hz	1	YE00601621000	
5	PCB	微电脑控制板/PCB	YUYUN TS-01 (普通型)	220V 50/60Hz	1	YE80000100500	
6		继电器/Plastic box			1	YR404-002000000	
7		继电器灯罩/Lamp cover of plastic box			1	YR90441300000	
8		铭牌/Nameplate			1	YR01105503300	
9		密封盒/Sealing box			1	YR900000003300	
10		防尘罩/Dust-proof washer of light cover			1	YR90044800000	
11	FU1	熔断器/Fuse**	YINDA FS-10	6x30mm 2A Z50V	1	YE41001000000	B
12	T	自耦变压器/Transformer*	BAIYUN --	IN=400V OUT=230V 300mA	1	YE70040000200	
13	S1	热电阻/Thermocouple	SHINI K TYPE	--	1	----	I1)
14	M1	风叶/Blower	--	0.12kW	1	----	I1)
15	EH1	电热器/Heater*	SHINI --	3.9kW	1	----	I1)
16	S3	D型 9 针通讯接口(配螺丝)	----	----	1	YE90000900000	
注: (1)表示非电控箱内材料。 / *表示可能损坏的项目; **表示可能损坏的项目, 建议备份。请在下单采购零件之前, 先确认说明书版本号, 以确保零件物料号与装备一致。							

1	2	3	4	5	6	7	8
标记	更改前	更改后	更改人	日期	日期	日期	

1	2	3	4	5	6	7	8
		制图	版号	标题	图号	比例	第 7 张
		设计	核准	SHD-50SL	SHD-12SL~1000SL-GB-400V-F-7	标准 GB	共 16 张
		校对		电气元件明细表		机电电压	400V
		审核				机器频率	50Hz

表 2-9: 材料明细表(SHD-75SL 400V)(GB)

1	2	3	4	5	6	7	8
序号/NO. 符号/Symbol	名称/Name	制造商/Manufacturer	型号/Type	规格/Specification	数量/Number	物料编号/Material number	备注/Remark
1	01 断路器/Circuit-breaker	TECO	BM-63C	10A 3P	1	YE4.0301003000	
2	励磁线圈/Excitation release	TECO	MX	230V 50/60Hz	1	YE4.0023560000	
3	接触器/Contactor	SIEMENS	3RT6015-1AN21	220V 50/60Hz	1	YE00601521000	
4	接触器/Contactor	SIEMENS	3RT6017-1AN21	220V 50/60Hz	1	YE00601721000	
5	集成电路控制板/PCB	YUYUN	TS-01 (含通讯)	220V 50/60Hz	1	YE80000100500	
6	塑灯盒/Plastic box				1	YR4.04.00200000	
7	塑灯罩/Lamp cover of plastic box				1	YR964.41300000	
8	铭板/Nameplate				1	YR0105503300	
9	塑灯罩/Pressing plate of plastic box				1	YR90000003300	
10	灯罩防尘罩/Dust-proof washer of light cover				1	YR9004.4800000	
11	FU1 熔断器**/Fuse**	YINDA	FS-10	6x30mm 2A 250V	1	YE4.1001000000	
12	T 自耦变压器*/Transformer*	BAIYUN	--	IN=400V OUT=230V 300mA	1	YE7004.0000200	
13	S1 热电阻/Thermocouple	SHINI	K TYPE	--	1	----	(f)
14	M1 风机/Blower	--	--	0.12kW	1	----	(f)
15	EH1 电热器/Heater*	SHINI	--	4.2kW	1	----	(f)
16	S3 D型9针通讯接口配螺丝	----	----	----	1	YE9000.00900000	

注: (1) 表示非电芯箱内材料; /*表示可能损坏的项目; **表示可能损坏的项目; 建议在下单采购零件之前, 先确认说明书记录本号, 以确保零件物料号与表号一致。			
D	制图	版号	图号
	设计	核准	SHD-75SL
	校对		电气元件明细表
	审核		SHD-12SL-1000SL-GB-400V-F-8
标记	更改前	更改后	比例
	更改人	更改日期	标准
	日期	日期	GB
			机壳电压
			机壳频率
			第 8 张
			共 16 张
			4.00V
			50Hz

表 2-10: 材料明细表(SHD-100SL/150SL 400V)(GB)

1	2	3	4	5	6	7	8
序号/NO	符号/Symbol	名称/Name	制造商/Manufacturer	型号/Type	规格/Specification	数量/Number	物料编号/Material number
1	Q1	断路器/Circuit-breaker	TECO	BM-63C	16A 3P	1	YE40301603000
2		励磁脱扣器/Excitation release	TECO	MX	230V 50/60Hz	1	YE40023560000
3	K1	接触器/Contactor	SIEMENS	3RT6015-1AN21	220V 50/60Hz	1	YE00601521000
4	K2	接触器/Contactor	SIEMENS	3RT6018-1AN21	220V 50/60Hz	1	----
5	PCB	微电脑控制板/PCB	YUYUN	TS-01 (含通讯)	220V 50/60Hz	1	YE80000100500
6		塑壳盒/Plastic box				1	YR40400200000
7		塑壳盒灯罩/Lamp cover of plastic box				1	YR90441300000
8		铭板/Nameplate				1	YR01105503300
9		塑壳盒压板/Pressing plate of plastic box				1	YR90000003300
10		灯罩防尘垫圈/Dust-proof washer of light cover				1	YR90044800000
11	FU1	熔断器**/Fuse**	YINDA	FS-10	6×30mm ZA 250V	1	YE41001000000
12	T	自耦变压器*/Transformer*	BAIYUN	--	IN=400V OUT=230V 300mA	1	YE70040000200
13	S1	热电阻/Thermocouple	SHINI	K TYPE	--	1	----
14	M1	风机/Blower	--	--	0.12kW	1	----
15	EH1	加热器*/Heater*	SHINI	--	6.0kW/6.6kW	1	----
16	S3	D型 3 针通讯接口(配螺丝)	----	----	----	1	YE90000900000
<p>注: (1)表示非标准箱内材料, /表示可能损坏的项目; **表示可能损坏的项目; *表示设备可能损坏的项目, 建议在设备, 请先确认说明书版本号, 以确保零件物料号与实物一致。</p>							
标题 SHD-100SL/150SL				图号 SHD-12SL~1000SL-GB-400V-F-9		比例	
电气元件明细表						第 9 张	
				信易电热机械股份有限公司 Shini Plastics Technologies, Inc.		标准 GB 机电电压 400V 机电频率 50Hz	
制图 设计 校对 审核 版本号 核 准 日期				图号 SHD-12SL~1000SL-GB-400V-F-9			
更改前 更改后 更改人 日期				共 16 张 400V 50Hz			

表 2-11: 材料明细表(SHD-200SL 400V)(GB)

1	2	3	4	5	6	7	8
序号/NO. 符号/Symbol	名称/Name	制造商/Manufacturer	型号/Type	规格/Specification	数量/Number	物料编号/Material Number	备注/Remark
1	Q1	断路器	TECO BM-63C	25A 3P 4.00V 50/60Hz	1	YE40302503000	
2		励磁线圈/Excitation release	TECO MX	230V 50/60Hz	1	YE40023560000	
3	K1	接触器/Contactor	SIEMENS 3RT6015-1AN21	220V 50/60Hz	1	YE00601521000	A
4	K2	接触器/Contactor	SIEMENS 3RT6027-1AN20	220V 50/60Hz	1	YE00602720000	
5	PCB	集成电路板/PCB	YUYUN TS-01 (含通讯)	220V 50/60Hz	1	YE80000100500	
6		塑胶盒/Plastic box			1	YR40400200000	
7		塑胶盒灯罩/Lamp cover of plastic box			1	YR96441300000	
8		铭板/Nameplate			1	YR0105503300	
9		塑胶盒压板/Pressing plate of plastic box			1	YR90000003300	
10		灯罩防尘盖/Dust-proof washer of light cover			1	YR90044800000	
11	FU1	熔断器**/Fuse**	YINDA F5-10	6×30mm ZA 250V	1	YE41001000000	
12	T	自耦变压器*/Transformer*	BAIYUN --	IN=400V OUT=230V 300mA	1	YE70040000200	
13	S2	温度保护器/Temperature protector	TONGBAO KSD301	15A	1	----	(f)
14	S1	热电偶/Thermocouple	SHINI K TYPE	--	1	----	(f)
15	X1	端子排/Terminal	-- 3ZA	2.5mm ²	2	YE61250040000	(f)
16	M1	风机/Blower	--	0.18kW	1	----	(f)
17	EH1	加热器*/Heater*	SHINI --	12kW	1	----	(f)
18	S3	D型9针通讯接口(阻藕器)	----	----	1	YE90000900000	

1	2	3	4	5	6	7	8
图号	标题	比例	张数	共	比例	张数	共
SHD-200SL	SHD-12SL-1000SL-GB-4.00V-F-10	标准	10	16	GB	10	16
电气元件明细表		标准	4	4	GB	4	4
		标准	2	2	GB	2	2

1	2	3	4	5	6	7	8
图号	标题	比例	张数	共	比例	张数	共
SHD-200SL	SHD-12SL-1000SL-GB-4.00V-F-10	标准	10	16	GB	10	16
电气元件明细表		标准	4	4	GB	4	4
		标准	2	2	GB	2	2

1	2	3	4	5	6	7	8
图号	标题	比例	张数	共	比例	张数	共
SHD-200SL	SHD-12SL-1000SL-GB-4.00V-F-10	标准	10	16	GB	10	16
电气元件明细表		标准	4	4	GB	4	4
		标准	2	2	GB	2	2

1	2	3	4	5	6	7	8
图号	标题	比例	张数	共	比例	张数	共
SHD-200SL	SHD-12SL-1000SL-GB-4.00V-F-10	标准	10	16	GB	10	16
电气元件明细表		标准	4	4	GB	4	4
		标准	2	2	GB	2	2

1	2	3	4	5	6	7	8
图号	标题	比例	张数	共	比例	张数	共
SHD-200SL	SHD-12SL-1000SL-GB-4.00V-F-10	标准	10	16	GB	10	16
电气元件明细表		标准	4	4	GB	4	4
		标准	2	2	GB	2	2

1	2	3	4	5	6	7	8
图号	标题	比例	张数	共	比例	张数	共
SHD-200SL	SHD-12SL-1000SL-GB-4.00V-F-10	标准	10	16	GB	10	16
电气元件明细表		标准	4	4	GB	4	4
		标准	2	2	GB	2	2

1	2	3	4	5	6	7	8
图号	标题	比例	张数	共	比例	张数	共
SHD-200SL	SHD-12SL-1000SL-GB-4.00V-F-10	标准	10	16	GB	10	16
电气元件明细表		标准	4	4	GB	4	4
		标准	2	2	GB	2	2

1	2	3	4	5	6	7	8
图号	标题	比例	张数	共	比例	张数	共
SHD-200SL	SHD-12SL-1000SL-GB-4.00V-F-10	标准	10	16	GB	10	16
电气元件明细表		标准	4	4	GB	4	4
		标准	2	2	GB	2	2

1	2	3	4	5	6	7	8
图号	标题	比例	张数	共	比例	张数	共
SHD-200SL	SHD-12SL-1000SL-GB-4.00V-F-10	标准	10	16	GB	10	16
电气元件明细表		标准	4	4	GB	4	4
		标准	2	2	GB	2	2

1	2	3	4	5	6	7	8
图号	标题	比例	张数	共	比例	张数	共
SHD-200SL	SHD-12SL-1000SL-GB-4.00V-F-10	标准	10	16	GB	10	16
电气元件明细表		标准	4	4	GB	4	4
		标准	2	2	GB	2	2

1	2	3	4	5	6	7	8
图号	标题	比例	张数	共	比例	张数	共
SHD-200SL	SHD-12SL-1000SL-GB-4.00V-F-10	标准	10	16	GB	10	16
电气元件明细表		标准	4	4	GB	4	4
		标准	2	2	GB	2	2

1	2	3	4	5	6	7	8
图号	标题	比例	张数	共	比例	张数	共
SHD-200SL	SHD-12SL-1000SL-GB-4.00V-F-10	标准	10	16	GB	10	16
电气元件明细表		标准	4	4	GB	4	4
		标准	2	2	GB	2	2

1	2	3	4	5	6	7	8
图号	标题	比例	张数	共	比例	张数	共
SHD-200SL	SHD-12SL-1000SL-GB-4.00V-F-10	标准	10	16	GB	10	16
电气元件明细表		标准	4	4	GB	4	4
		标准	2	2	GB	2	2

1	2	3	4	5	6	7	8
图号	标题	比例	张数	共	比例	张数	共
SHD-200SL	SHD-12SL-1000SL-GB-4.00V-F-10	标准	10	16	GB	10	16
电气元件明细表		标准	4	4	GB	4	4
		标准	2	2	GB	2	2

1	2	3	4	5	6	7	8
图号	标题	比例	张数	共	比例	张数	共
SHD-200SL	SHD-12SL-1000SL-GB-4.00V-F-10	标准	10	16	GB	10	16
电气元件明细表		标准	4	4	GB	4	4
		标准	2	2	GB	2	2

1	2	3	4	5	6	7	8
图号	标题	比例	张数	共	比例	张数	共
SHD-200SL	SHD-12SL-1000SL-GB-4.00V-F-10	标准	10	16	GB	10	16
电气元件明细表		标准	4	4	GB	4	4
		标准	2	2	GB	2	2

1	2	3	4	5	6	7	8
图号	标题	比例	张数	共	比例	张数	共
SHD-200SL	SHD-12SL-1000SL-GB-4.00V-F-10	标准	10	16	GB	10	16
电气元件明细表		标准	4	4	GB	4	4
		标准	2	2	GB	2	2

1	2	3	4	5	6	7	8
图号	标题	比例	张数	共	比例	张数	共
SHD-200SL	SHD-12SL-1000SL-GB-4.00V-F-10	标准	10	16	GB	10	16
电气元件明细表		标准	4	4	GB	4	4
		标准	2	2	GB	2	2

1	2	3	4	5	6	7	8
图号	标题	比例	张数	共	比例	张数	共
SHD-200SL	SHD-12SL-1000SL-GB-4.00V-F-10	标准	10	16	GB	10	16
电气元件明细表		标准	4	4	GB	4	4
		标准	2	2	GB	2	2

表 2-12: 材料明细表(SHD-300SL 400V)(GB)

序号/NO	符号/Symbol	名称/Name	制造商/Manufacturer	型号/Type	规格/Specification	数量/Number	物料编号/Material number	备注/Remark
1	Q1	断路器/Circuit-breaker	TECO	BM-63C	32A 3P	1	YE40303203000	
2		励磁线圈/Excitation release	TECO	MX	230V 50/60Hz	1	YE40023560000	
3	K1	接触器/Contactor	SIEMENS	3RT6015-1ANZ1	220V 50/60Hz	1	YE00601527000	A
4	K2	接触器/Contactor	SIEMENS	3RT6027-1ANZ0	220V 50/60Hz	1	YE00602722000	
5	PCB	继电器控制板/PCB	YUYUN	TS-01 (合通讯)	220V 50/60Hz	1	YE80000100500	
6		继电器/Relay				1	YR40400200000	
7		继电器灯罩/Lamp cover of plastic box				1	YR90441300000	
8		铭牌/Nameplate				1	YR01105503300	
9		继电器压板/Pressing plate of plastic box				1	YR900000003300	
10		灯罩固定垫圈/Dust-proof washer of light cover				1	YR90044800000	
11	FU1	熔断器**/Fuse**	YINDA	FS-10	6x30mm ZA 250V	1	YE41001000000	
12	T	自耦变压器*/Transformer*	BAIYUN	--	IN=400V OUT=230V 300mA	1	YE70044000200	
13	S2	温度保护器*/Temperature protector	TONGBAO	KSD301	15A	1	---	(f1)
14	S1	热电阻/Thermocouple	SHINI	K TYPE	--	1	---	(f1)
15	X1	端子排*/Terminal	--	32A	2.5mm ²	2	YE61250040000	
16	M1	风机*/Blower	--	--	0.18kW	1	---	(f1)
17	EH1	电热器*/Heater*	SHINI	--	15kW	1	---	(f1)
18	S3	D型 9 针通讯接口(配螺丝)	---	---	---	1	YE90000900000	
注: (1)表示非注塑箱内材料; *表示可能损坏的项目; **表示可能损坏的项目, 建议在说明书版本前, 请在下单采购零件之前, 先确认说明书版本, 以确保零件物料号与实物一致.								

图号 SHD-125L-1000SL-GB-400V-F-11			第 11 张
标题 SHD-300SL 电气元件明细表			共 16 张
比例	标准	比例	比例
	GB	标准	GB
	机器电压	机器电压	400V
	机器频率	机器频率	50Hz

制图			设计			校核			审核		
标记	更改前	更改后	更改人	日期	日期	日期	日期	日期	日期	日期	日期

表 2-13: 材料明细表(SHD-400SL 400V)(GB)

1	2	3	4	5	6	7	8	
序号/NO.	符号/Symbol	名称/Name	制造商/Manufacturer	型号/Type	规格/Specification	数量/Number	物料编号/Material number	备注/Remark
1	Q1	断路器/Circuit-breaker	TECO	BM-63C/30kA0S	40A 3P	1	YE4.0304.003000	
2		励磁脱扣器/Excitation release	CHINT	MX	220V 50/60Hz	1	YE4.00235.60000	
3	K1	接触器/Contactor	SIEMENS	3RT6015-1AN21	220V 50/60Hz	1	YE006015Z1000	
4	K2	接触器/Contactor	SIEMENS	3RT6028-1AN20	220V 50/60Hz	1	YE006028Z2000	
5	FU1	熔断器**/Fuse**	YINDA	FS-10	6×30mm ZA 250V	1	YE4.10010000000	
6	T	自耦变压器*/Transformer*	BAIYUN	--	IN=400V OUT=230V 300mA	1	YE7004.0000200	
7	PCB	微电脑控制板/PCB	YUYUN	TS-01 (含通讯)	220V 50/60Hz	1	YE80000100500	
8		底座壳/Plastic box				1	YR4.04.002000000	
9		底座灯罩/Lamp cover of plastic box				1	YR9044.13000000	
10		铭板/Nameplate				1	YR01105503300	
11		塑胶压板/Pressing plate of plastic box				1	YR90000003300	
12		灯罩防尘罩*/Dust-proof washer of light cover				1	YR9004.4800000	
13	S1	温度传感器/Temperature protector	TONGBAO	KSD301	15A	1	----	(1)
14	S2	热电偶/Thermocouple	SHINI	K TYPE	--	1	----	(1)
15	X1	端子排/Terminal	--	32A	2.5mm ²	2	YE6125004.0000	
16	M1	风车/Blower	--	--	0.18kW	1	----	(1)
17	EH1	电热器*/Heater*	SHINI	--	18kW	1	----	(1)
18	S3	D型 9 针通讯接口(座) D型 9 针通讯接口(座)	----	----	----	1	YE900009200000	

注: (D)表示非电控箱内材料, /表示可能损坏的项目; **表示可能导致损坏的项目, 建议备份, 请在下单采购零件之前, 先确认说明书版本号, 以确定零件版本号与实际一致。								
		制图	版号	F	标题	SHD-400SL	图号	
		设计	核		电气元件明细表	SHD-12SL~1000SL-GB-400V-F-12	比例	第 12 张
		校对	准				标准	共 16 张
		日期	日期				机器电压	400V
标记	更改前	更改后	更改人	日期			机器频率	50Hz

表 2-14: 材料明细表(SHD-500SL 400V)(GB)

1	2	3	4	5	6	7	8	
序号/NO	符号/Symbol	名称/Name	制造商/Manufacturer	型号/Type	规格/Specification	数量/Number	材料编号/Material number	
1	Q1	断路器/Circuit-Breaker	TECO	BM-63C/3040S	40A 3P	1	YE40304003000	
2		励磁脱扣器/Excitation release	CHINT	MX	220V 50/60Hz	1	YE40023560000	
3	K1	接触器/Contactor	SIEMENS	3RT6015-1AN21	220V 50/60Hz	1	YE00601521000	
4	K2	接触器/Contactor	SIEMENS	3RT6028-1AN20	220V 50/60Hz	1	YE00602822000	
5	FU1	熔断器**/Fuse**	YINDA	FS-10	6*30mm 2A 250V	1	YE41001000000	
6	T	自耦变压器*/Transformer*	BAIYUN	--	IN=400V OUI=230V 300mA	1	YE10040000200	
7	PCB	散热板控制板/PCB	YUYUN	TS-01 (含通讯)	220V 50/60Hz	1	YE80000100500	
8		塑料盒/Plastic box				1	YR40400200000	
9		塑料盒灯罩/Lamp cover of plastic box				1	YR90441300000	
10		铭板/Nameplate				1	YR01105503300	
11		塑料盒盖板/Pressing plate of plastic box				1	YR900000003300	
12		灯罩防尘罩/Dust-proof washer of light cover				1	YR90044800000	
13	S1	温度保护罩*/Temperature protector	TONGBAO	KSD301	15A	1	----	
14	S2	热电阻*/Thermocouple	SHINI	K TYPE	--	1	----	
15	X1	端子排/Terminal	--	32A	2.5mm ²	2	YE61250040000	
16	M1	风机/Blower	--	--	0.18kW	1	----	
17	EH1	加热器*/Heater*	SHINI	--	19.5kW	1	----	
18	S3	D型9针通讯接口(配螺栓)	----	----	----	1	YE50000900000	

1	2	3	4	5	6	7	8
比例	标准	图号	图名	比例		张数	备注/Remark
GB	SHD-500SL	SHD-12SL~1000SL-GB-600V-F-13	SHD-500SL 电气元件明细表	GB	13 张	共 16 张	
400V	SHINI	SHINI 信易电塑科技股份有限公司 Shini Plastics Technologies, Inc.		400V			
50Hz				50Hz			

注: (1)表示非电芯损坏标准, /表示可能损坏的项目, **表示可能损坏的项目; **表示可能损坏的项目, 建议在下单时备注零件号, 以确保零件材料与本图一致。

表 2-16: 材料明细表(SHD-800SL 400V)(GB)

1	2	3	4	5	6	7	8	
序号/NO	符号/Symbol	名称/Name	制造商/Manufacturer	型号/Type	规格/Specification	数量/Number	物料编号/Material number	
							备注/Remark	
1	Q1	断路器/Circuit-breaker	TECD	BM-100D/30B0S	80A 3P	1	YE40308003000	
2		励磁释放器/Excitation release	CHINT	MX	220V 50/60Hz	1	YE40023560000	
3	K1	接触器/Contactor	SIEMENS	3RT6015-1AN21	220V 50/60Hz	1	YE00601521000	A
4	K2 K3	接触器/Contactor	SIEMENS	3RT6026-1AN20	220V 50/60Hz	2	YE00602622000	
5	F1	热过载继电器/Overload relay	SIEMENS	3RU6116-1DB0	2.2-3.2A	1	YE01160220000	
6	FU1	熔断器**/Fuse**	YINDA	FS-10	6x30mm 2A 250V	1	YE41001000000	
7	T	自耦变压器*/Transformer*	BAIYUN	--	IN=400V OUT=230V 300mA	1	YE700440000200	
8	PCB	像电阻控制板/PCB	YUYUN	TS-01 (含通讯)	220V 50/60Hz	1	YE80000100500	
9		塑胶盒/Plastic box				1	YR40400200000	
10		塑胶盒灯罩/Lamp cover of plastic box				1	YR90441300000	
11		铭板/Nameplate				1	YR01105033000	B
12		塑胶盒盖板/Pressing plate of plastic box				1	YR90000000300	
13		灯罩防尘罩/Dust-proof washer of light cover				1	YR90044800000	
14	S1	温度保护器/Temperature protector	TONGBAO	KSD301	15A	1	----	{1}
15	S2	热电阻/Thermocouple	SHINI	K TYPE	--	1	----	{1}
16	X1	端子排/Terminal	--	32A	2.5mm ²	2	YE61250040000	
17	M1	风车/Blower	--	--	11kW	1	----	{1}
18	EH1	电热器/Heater*	SHINI	--	24-kW	1	----	{1}
19	S3	D型9针通讯接口(配端子)	----	----	----	1	YE90000900000	C

注: (1)表示非电箱内材料, /表示可能损坏的项目; **表示可能损坏的项目; 建议备份, 请在下单采购零件之前, 先确认说明书版本号, 以确保零件物料号与零件一致.

图号	SHD-800SL	比例	第 15 张
标题	SHD-12SL-1000SL-GB-400V-F-15	标准	共 16 张
电气元件明细表			
信易电热机械股份有限公司 Shini Plastics Technologies, Inc.			
图号	SHD-12SL-1000SL-GB-400V-F-15	标准	GB
比例	1:1	机器电压	400V
标题	SHD-800SL	机器频率	50Hz

表 2-17: 材料明细表(SHD-1000SL 400V)(GB)

1	2	3	4	5	6	7	8	
序号/No.	符号/Symbol	名称/Name	制造商/Manufacturer	型号/Type	规格/Specification	数量/Number	物料编号/Material number	备注/Remark
1	Q1	断路器/Circuit-breaker	TECO	BM-100D/3080S	80A 3P	1	YE40308003000	
2		励磁保护装置/Excitation release	CHINT	MX	220V 50/60Hz	1	YE40023560000	
3	K1	接触器/Contactor	SIEMENS	3RT6015-1ANZ1	220V 50/60Hz	1	YE0601521000	
4	K2, K3	接触器/Contactor	SIEMENS	3RT6027-1ANZ0	220V 50/60Hz	2	YE0602722000	
5	F1	热过载继电器/Overload relay	SIEMENS	3RU616-1D80	2.2~3.2A	1	YE01160220000	
6	FU1	熔断器**/Fuse**	YINDA	FS-10	6x30mm 2A 250V	1	YE41001000000	
7	T	自耦变压器*/Transformer*	BAIYUN	--	IN=400V OUT=230V 300mA	1	YE7004.0000200	
8	PCB	集电扇控制板/PCB	YUYUN	TS-01 (含通讯)	220V 50/60Hz	1	YEB0000100500	
9		罩灯盒/Lamp cover of plastic box				1	YR4-04-00200000	
10		罩灯盒灯罩/Lamp cover of plastic box				1	YR904.41300000	
11		铭板/Nameplate				1	YR01105503300	
12		罩灯盒压板/Pressing plate of plastic box				1	YR900000003300	
13		灯罩防尘罩*/Dust-proof washer of light cover				1	YR9004.4800000	
14	S1	温度探头器/Temperature probe	TONGBAO	KSD301	15A	1	----	(1)
15	S2	热电偶*/Thermocouple	SHINI	K TYPE	--	1	----	(1)
16	X1	端子排/Terminal	--	32A	2.5mm ²	2	YE6125004.0000	
17	M1	风车/Blower	--	--	1.1kW	1	----	(1)
18	EH1	电热*/Heater*	SHINI	--	32kW	1	----	(1)
19	S3	D型 9 针通讯接口(配螺丝)	----	----	----	1	YE900000900000	

注: (1) 表示非电控箱内材料; /*表示可能损坏的项目; **表示不可损坏的项目, 建议备件, 请在下次采购时备注, 先确认说明书版本号, 以最新零件号与实物一致.																	
D	<table border="1"> <tr> <th>图号</th> <th>标题</th> <th>比例</th> <th>第 16 张</th> </tr> <tr> <td>SHD-1000SL</td> <td>SHD-12SL-1000SL-GB-400V-F-16</td> <td>GB</td> <td>共 16 张</td> </tr> <tr> <td colspan="3">电气元件明细表</td> <td>4.00V</td> </tr> <tr> <td colspan="3">SHINI 信易电热机械股份有限公司 Shini Plastics Technologies, Inc.</td> <td>5.0Hz</td> </tr> </table>	图号	标题	比例	第 16 张	SHD-1000SL	SHD-12SL-1000SL-GB-400V-F-16	GB	共 16 张	电气元件明细表			4.00V	SHINI 信易电热机械股份有限公司 Shini Plastics Technologies, Inc.			5.0Hz
图号	标题	比例	第 16 张														
SHD-1000SL	SHD-12SL-1000SL-GB-400V-F-16	GB	共 16 张														
电气元件明细表			4.00V														
SHINI 信易电热机械股份有限公司 Shini Plastics Technologies, Inc.			5.0Hz														

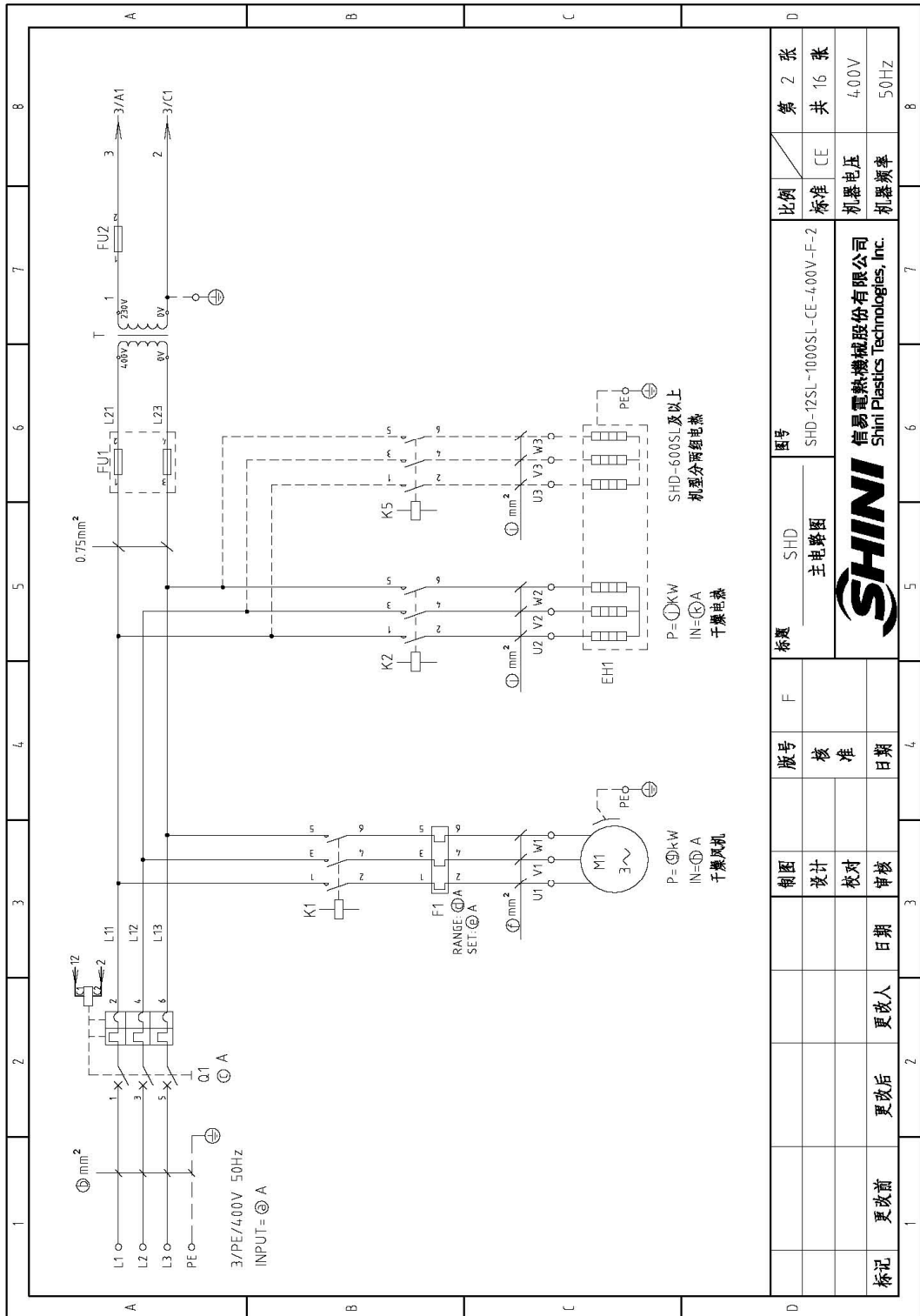
2.3.6 功率, 线径, 电流 (SHD 400V)(CE)

型号	整机版本	符号										
		(a)	(b)	(c)	(d)	(e)	(f)	(g)	(h)	(i)	(j)	(k)
SHD-12SL	Ver.B	3.5	1.5	10	---	---	1.5	0.05	0.2	1.5	2.2	3.3
SHD-25SL	Ver.B	4.9	1.5	10	---	---	1.5	0.12	0.31	1.5	3.0	4.5
SHD-50SL	Ver.B	6.4	1.5	10	---	---	1.5	0.12	0.31	1.5	3.9	6.0
SHD-75SL	Ver.B	6.9	1.5	10	---	---	1.5	0.12	0.31	1.5	4.2	6.5
SHD-100SL	Ver.B	9.4	2.5	16	---	---	1.5	0.12	0.31	1.5	6.0	9.0
SHD-150SL	Ver.B	9.4	2.5	16	---	---	1.5	0.12	0.31	1.5	6.0	9.0
SHD-200SL	Ver.B	18.5	4.0	25	---	---	1.5	0.18	0.45	4.0	12	18
SHD-300SL	Ver.B	23	4.0	32	---	---	1.5	0.18	0.45	4.0	15	22.5
SHD-400SL	Ver.B	27.5	6.0	40	---	---	1.5	0.18	0.45	6.0	18	27
SHD-500SL	Ver.B	30	6.0	40	---	---	1.5	0.18	0.45	6.0	19.5	29.5
SHD-600SL	Ver.B	32.8	6.0	50	1.4-2	1.5	1.5	0.55	1.3	2.5x2	21	31.5
SHD-800SL	Ver.B	38.5	10.0	80	2.2-3.2	2.5	1.5	1.1	2.3	4.0x2	24	36
SHD-1000SL	Ver.B	50.5	10.0	80	2.2-3.2	2.5	1.5	1.1	2.3	6.0x2	32	4.8

符号		标题		图号		比例		第 1 张	
符号	标题	图号	比例	第 1 张	符号	标题	图号	比例	第 1 张
(j)	电热功率	SHD	SHD-12SL~1000SL-CE-400V-F-1	CE	(k)	电热电流	SHD	SHD-12SL~1000SL-CE-400V-F-1	共 16 张
(d)	干燥风机功率	SHINI	SHINI 信易电热机械股份有限公司	4.00V	(h)	干燥风机电流	SHINI	SHINI 信易电热机械股份有限公司	50Hz
(e)	干燥风机功率额定				(i)	电热线径			
(f)	干燥风机线径								

制图		版号		F	
设计	核	日期	日期	日期	日期
标记	更改前	更改后	更改人	日期	日期

2.3.7 主电路图(SHD 400V)(CE)



比例	标准	CE	第 2 张	共 16 张
机器电压	400V			
机器频率	50Hz			
图号	SHD-12SL-1000SL-CE-400V-F-2			
标题	SHD 主电路图			
版号	核准	日期		
校图	设计	校对	审核	
更改前	更改后	更改人	日期	
标记				

图 2-10: 主电路图(SHD 400V)(CE)

2.3.8 控制电路图(SHD 400V)(CE)

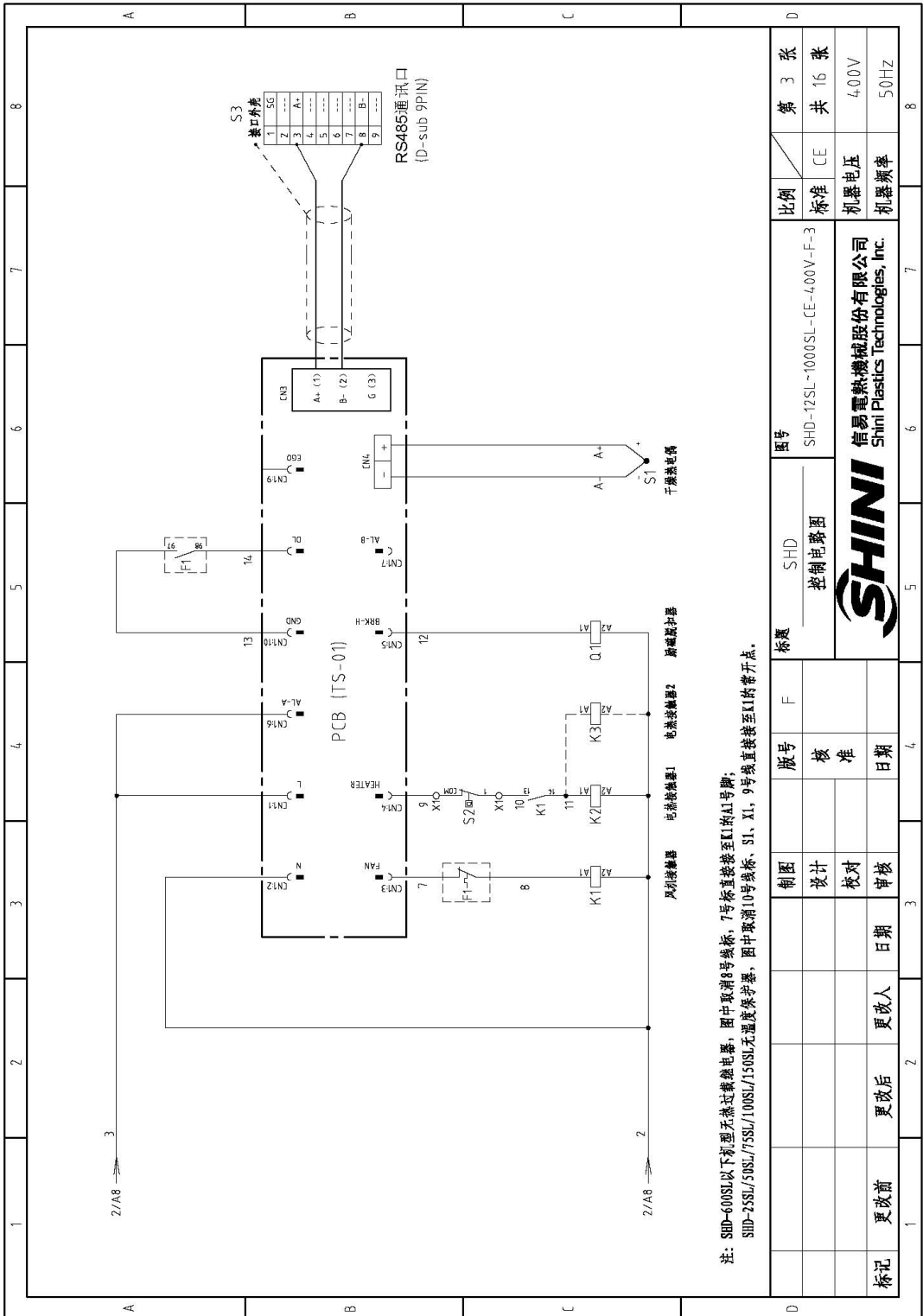


图 2-11: 控制电路图(SHD 400V)(CE)

2.3.9 电气元件布置图(SHD 400V)(CE)

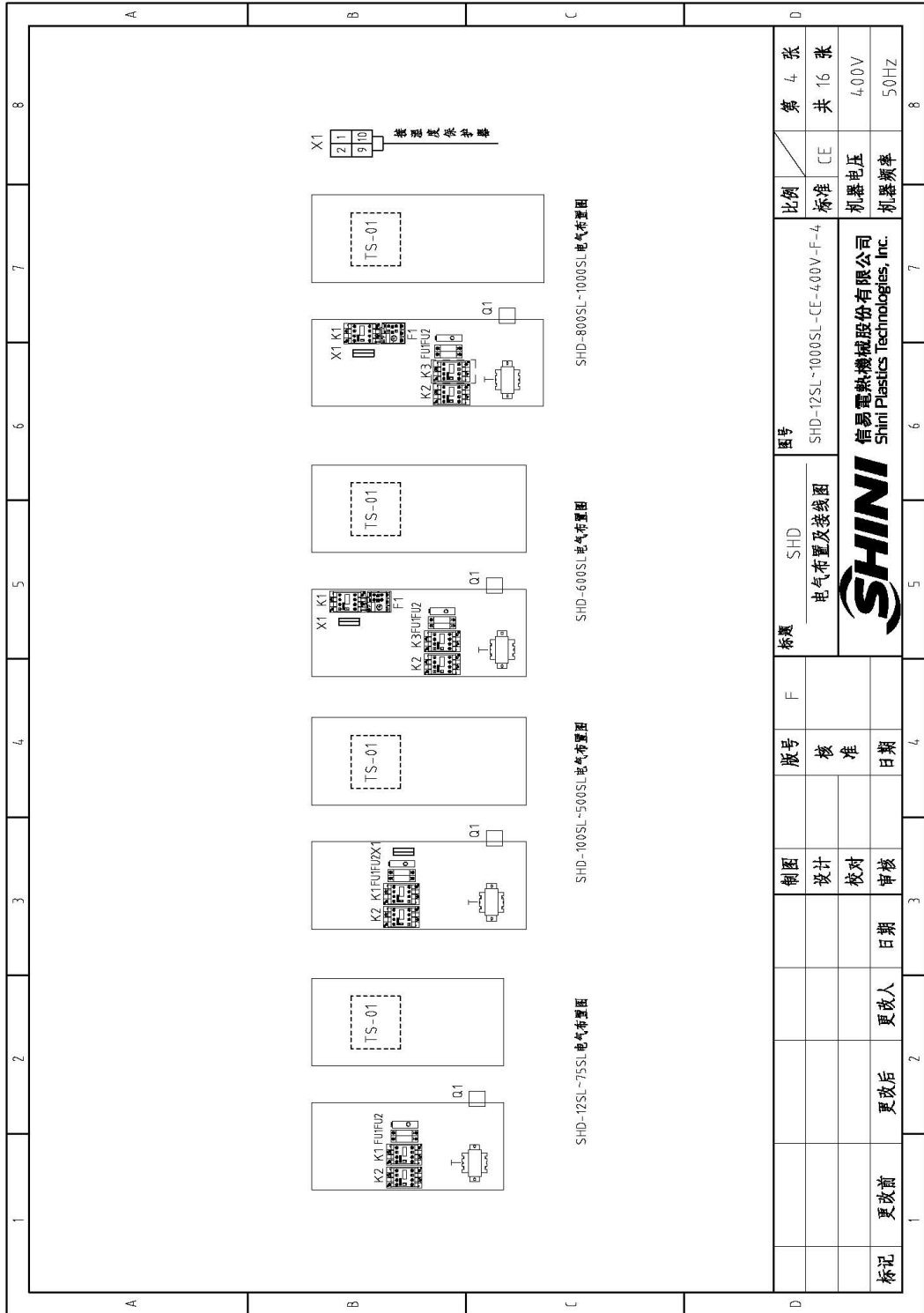


图 2-12: 电气元件布置图 (SHD 400V)(CE)

2.3.10 电气组件明细(SHD 400V)(CE)

表 2-18: 材料明细表(SHD-12SL 400V)(CE)

1	2	3	4	5	6	7	8
序号/NO.	符号/Symbol	名称/Name	制造商/Manufacturer	型号/Type	规格/Specification	数量/Number	物料编号/Material number
1	Q1	断路器/Circuit-breaker	TECO	BM-63C	10A 3P	1	YE40301003000
2		励磁脱扣器/Excitation release	CHINT	MX	230V 50/60Hz	1	YE40023560000
3	K1	接触器/Contactor	SIEMENS	3RT16015-1ANZ1	220V 50/60Hz	1	YE00601521000
4	K2	接触器/Contactor	SIEMENS	3RT16016-1ANZ1	220V 50/60Hz	1	YE00601621000
5	FU1	熔断器座/Fuse base	CHINT	RT1B-3Z	2P	1	YE41032200000
6		熔断器**/Fuse**	CHINT	10x38 500V	2A	2	YE46002000100
7	FU2	熔断器**/Fuse**	YINDA	FS-10	6x30mm 2A 250V	1	YE41001000000
8	T	变压器/Transformer	BAIYUN	IN=400V OUT=230V	300mA	1	YE70402300700
9	PCB	热电阻密封板/PCB	YUYUN	TS-01(含通讯)	230V 50/60Hz	1	YE80000100500
10		密封盒				1	YR40402000000
11		密封盒灯罩/Lamp cover of plastic box				1	YR90441300000
12		铭牌/Nameplate				1	YR0105503300
13		密封盒上盖/Pressing plate of plastic box				1	YR90000003300
14		灯罩防尘盖圈/Dust-proof washer of light cover				1	YR90044800000
15	S1	温度保护器/Temperature protector	TONGBAO	KSD301	15A	1	----
16	S2	热电阻/Thermocouple	SHINI	K TYPE	--	1	----
17	X1	端子排/Terminal	--	3ZA	2.5mm ²	2	YE61250640000
18	M1	风机/Blower	--	--	0.05kW	1	----
19	EH1	电热器/Heater	SHINI	--	2.2kW	1	----
20	S3	D型密封连接器 (配螺栓)	--	--	--	1	YE90000900000

1	2	3	4	5	6	7	8
比例	张	共	比例	张	共	比例	张
标准	CE	16	标准	CE	16	标准	CE
机器电压	400V		机器电压	400V		机器电压	400V
机器频率	50Hz		机器频率	50Hz		机器频率	50Hz

1	2	3	4	5	6	7	8
图	版号	核	准	日期	日期	日期	日期
设计							
校对							
审核							

1	2	3	4	5	6	7	8
更改前	更改后	更改人	日期	更改前	更改后	更改人	日期

1	2	3	4	5	6	7	8
图	版号	核	准	日期	日期	日期	日期
设计							
校对							
审核							

1	2	3	4	5	6	7	8
更改前	更改后	更改人	日期	更改前	更改后	更改人	日期

1	2	3	4	5	6	7	8
更改前	更改后	更改人	日期	更改前	更改后	更改人	日期

注: (1) 表示非电控箱内元件; / 表示可能损坏的项目; ** 表示可能损坏的项目; 建议在下单前联系零件, 以确保零件与设备一致。

表 2-19: 材料明细表(SHD-25SL 400V)(CE)

1	2	3	4	5	6	7	8
序号/NO	符号/Symbol	名称/Name	制造商/Manufacturer	型号/Type	规格/Specification	数量/Number	物料编号/Material number
1	Q1	断路器/Circuit-breaker	TECO	BM-63C	10A 3P	1	YE40301003000
2		励磁脱扣器/Excitation release	CHINT	MX	230V 50/60Hz	1	YE40023560000
3	K1	接触器/Contactor	SIEMENS	3RT6015-1AN21	220V 50/60Hz	1	YE00601527000
4	K2	接触器/Contactor	SIEMENS	3RT6016-1AN21	220V 50/60Hz	1	YE00601627000
5	FU1	熔断器座/Fuse base	CHINT	RT18-32	2P	1	YE41032200000
6		熔断器**/Fuse**	CHINT	10x38 500V	2A	2	YE46002000100
7	FUZ	熔断器***/Fuse**	YINDA	F5-10	6x30mm 2A 250V	1	YE41001000000
8	T	变压器*/Transformer*	BAIYUN	IN=4,00V OUT=230V	300mA	1	YE704.02300700
9	PCB	继电器控制板/PCB	YUYUN	TS-01(含通讯)	230V 50/60Hz	1	YEB0000100500
10		塑壳盒/Plastic box				1	YR40400200000
11		塑壳盒灯罩/Lamp cover of plastic box				1	YR900441300000
12		铭板/Nameplate				1	YR01105503300
13		塑壳盒压板/Pressing plate of plastic box				1	YR900000003300
14		灯罩防虫罩/ Dust-proof washer of light cover				1	YR90044800000
15	S2	热电阻/Thermocouple	SHINI	K TYPE	--	1	----
16	M1	风机/Blower	--	--	0.12kW	1	----
17	EH1	加热器/Heater*	SHINI	--	3.0kW	1	----
18	S3	D型针通讯接口(配螺丝)	--	--	--	1	YF90000900000
注: (1)表示非标准箱内材料, *表示可能损坏的项目, **表示可能损坏的项目, 建议在订购时, 先确认说明书记版本号, 以确保零件物料号与实际一致。							

D	标题		图号		比例		第 6 张	
	SHD-25SL		SHD-25SL		标准		共 16 张	
	电气元件明细表		SHD-12SL~1000SL-CE-4.00V-F-6		CE		4.00V	
	SHINI		信易电热机械股份有限公司 Shini Plastics Technologies, Inc.		机器电压		50Hz	
1	更改前	更改后	更改人	更改日期	设计	校对	审核	日期
2								
3								
4								
5								
6								
7								
8								

表 2-22: 材料明细表(SHD-100SL/150SL 400V)(CE)

1	2	3	4	5	6	7	8
序号/NO	名称/Name	制造商/Manufacturer	型号/Type	规格/Specification	数量/Number	物料编号/Material number	备注/Remark
1	断路器/Circuit-breaker	TECO	BM-63C	16A 3P	1	YE40301603000	
2	励磁脱扣器/Excitation release	CHINT	MX	230V 50/60Hz	1	YE40023560000	
3	接触器/Contactor	SIEMENS	3RT6015-1ANZ1	220V 50/60Hz	1	YE00601521000	A
4	接触器/Contactor	SIEMENS	3RT6018-1ANZ1	220V 50/60Hz	1	YE00601800000	
5	熔断器座/Fuse base	CHINT	RT18-32	2P	1	YE41032200000	
6	熔断器**/Fuse**	CHINT	10x38 500V	2A	2	YE46002000100	
7	熔断器***/Fuse**	YINDA	F5-10	6x30mm 2A 250V	1	YE41001000000	
8	变压器*/Transformer*	BAIYUN	IN=400V OUT=230V	300mA	1	YE70402300700	
9	继电器控制板/PCB	YUYUN	TS-01(含通讯)	230V 50/60Hz	1	YE80000100500	
10	盖板/Plastic box				1	YR40400200000	
11	盖板灯罩/Lamp cover of plastic box				1	YR90441300000	B
12	铭板/Nameplate				1	YR01105503300	
13	盖板盖板/Pressing plate of plastic box				1	YR90000003300	
14	灯罩防尘圈/Dust-proof washer of light cover				1	YR90044800000	
15	热电阻/Thermocouple	SHINI	K TYPE	--	1	----	(1)
16	风机/Blower	--	--	0.12kW	1	----	(1)
17	电煮/Heater	SHINI	--	6.0kW	1	----	(1)
18	D型内针通讯接口(配螺丝)	--	--	--	1	YE50009000000	
C							
D							
制图				版号	F	图号	
设计				核		SHD-12SL~1000SL-CE-400V-F-9	
校对				准		标准	
审核				日期		CE	
更改后				更改人		机器电压	
更改前				日期		400V	
						机器频率	
						50Hz	
						第 9 张	
						共 16 张	
						比例	
						标准	
						CE	
						机器电压	
						400V	
						机器频率	
						50Hz	

注: (1)表示非电控箱内材料, (*表示可能损坏的项目; **表示可能损坏的项目, 建议备份, 请在下单采购零件之前, 先确认说明书版本号, 以确保零件物料号与实物一致。



信易电热机械股份有限公司
Shini Plastics Technologies, Inc.

表 2-29: 材料明细表(SHD-1000SL 400V)(CE)

1	2	3	4	5	6	7	8	
序号/No.	符号/Symbol	名称/Name	制造商/Manufacturer	型号/Type	规格/Specification	数量/Number	物料编号/Material number	备注/Remark
1	Q1	断路器/Circuit-breaker	TECO	BM-100D	80A 3P	1	YE40308003000	
2		励磁脱扣器/Excitation release	CHINT	MX	230V 50/60Hz	1	YE40023560000	
3	K1	接触器/Contactor	SIEMENS	3RT6015-1AN21	220V 50/60Hz	1	YE00601521000	A
4	K2 K3	接触器/Contactor	SIEMENS	3RT6021-1AN20	220V 50/60Hz	2	YE00602122000	
5	F1	热过载继电器/Overload relay	SIEMENS	3RU6116-1DB0	2.2-3.2A	1	YE01160220000	
6	FU1	熔断器座/Fuse base	CHINT	RT18-32	2P	1	YE410322200000	
7		熔断器**/Fuse**	CHINT	10x38 500V	2A	2	YE4602000100	
8	FU2	熔断器**/Fuse**	YINDA	FS-10	6x30mm 2A 250V	1	YE41001000000	
9	T	变压器*/Transformer*	BAIYUN	IN=400V OUT=230V	300mA	1	YE70402300700	
10	PCB	集电扇控制板/PCB	YUYUN	TS-01(全通讯)	230V 50/60Hz	1	YE80000100500	
11		塑胶盒/Plastic box				1	YR40400200000	B
12		塑胶盒灯罩/Lamp cover of plastic box				1	YR980441300000	
13		铭牌/Nameplate				1	YR0105503300	
14		塑胶盒压板/Pressing plate of plastic box				1	YR900000003300	
15		灯罩防尘盖罩/Dust-proof washer of light cover				1	YR90044800000	
16	S1	温度保护器/Temperature protector	TONGBAO	KSD301	15A	1	----	(1)
17	S2	热电阻/Thermocouple	SHINI	K TYPE	--	1	----	(1)
18	X1	端子排/Terminal	PHOENIX	32A	2.5mm ²	2	YE61250040000	
19	M1	风叶/Blower	--	--	1.1kW	1	----	(1)
20	EH1	电加热器/Heater*	SHINI	--	32kW	1	----	(1)
21	S3	D型材料通信接口(配螺丝)	--	--	--	1	YE90000900000	

1	2	3	4	5	6	7	8
图号	标题	比例	比例	比例	比例	比例	比例
SHD-1000SL	SHD-1000SL	SHD-1000SL	SHD-1000SL	SHD-1000SL	SHD-1000SL	SHD-1000SL	SHD-1000SL
电气元件明细表	电气元件明细表	电气元件明细表	电气元件明细表	电气元件明细表	电气元件明细表	电气元件明细表	电气元件明细表
SHINI	SHINI	SHINI	SHINI	SHINI	SHINI	SHINI	SHINI
信易电热机械股份有限公司	信易电热机械股份有限公司	信易电热机械股份有限公司	信易电热机械股份有限公司	信易电热机械股份有限公司	信易电热机械股份有限公司	信易电热机械股份有限公司	信易电热机械股份有限公司
Shini Plastics Technologies, Inc.	Shini Plastics Technologies, Inc.	Shini Plastics Technologies, Inc.	Shini Plastics Technologies, Inc.	Shini Plastics Technologies, Inc.	Shini Plastics Technologies, Inc.	Shini Plastics Technologies, Inc.	Shini Plastics Technologies, Inc.
第 16 张	第 16 张	第 16 张	第 16 张	第 16 张	第 16 张	第 16 张	第 16 张
共 16 张	共 16 张	共 16 张	共 16 张	共 16 张	共 16 张	共 16 张	共 16 张
机匣电压	机匣电压	机匣电压	机匣电压	机匣电压	机匣电压	机匣电压	机匣电压
400V	400V	400V	400V	400V	400V	400V	400V
机匣频率	机匣频率	机匣频率	机匣频率	机匣频率	机匣频率	机匣频率	机匣频率
50Hz	50Hz	50Hz	50Hz	50Hz	50Hz	50Hz	50Hz

注: (1) 表示非电控箱内材料; / 表示可替换物料项目; ** 表示不可替换物料项目; 请在下单时提供物料号, 以便采购物料号与零件一致。

2.3.11 功率, 线径, 电流 (SHD-EH 400V)

符号		① 总输入电流		④ 干燥风机线径		⑧ 电热线径	
型号		② 主电源线径		⑤ 干燥风机功率		⑨ 电热功率	
整机版本		③ 断路器额定电流		⑥ 干燥风机电流		⑩ 电热电流	
型号	整机版本	①	②	④	⑤	⑧	⑨
SHD-12EH	Ver.B	3.5	1.5	10	1.5	0.05	0.2
SHD-25EH	Ver.B	4.9	1.5	10	1.5	0.12	0.31
SHD-50EH	Ver.B	6.2	2.5	10	1.5	0.12	0.31
SHD-75EH	Ver.B	6.9	2.5	10	1.5	0.12	0.31
SHD-100EH	Ver.B	9.4	2.5	16	1.5	0.12	0.31
SHD-150EH	Ver.B	10.2	2.5	16	1.5	0.12	0.31
SHD-200EH	Ver.B	18.5	4.0	32	1.5	0.18	0.45
SHD-300EH	Ver.B	23	4.0	32	1.5	0.18	0.45

比例	标准	比例	标准
第 1 张	GB	第 1 张	GB
共 11 张	机器电压	共 11 张	机器电压
	4-00V		4-00V
	机器频率		机器频率
	50HZ		50HZ

图号	版号	标题	图号	版号	标题
制图	0	SHD-EH	制图	0	SHD-EH
设计	核	电路图参数表	设计	核	电路图参数表
校对	准		校对	准	
审核	日期		审核	日期	

标记	更改前	更改后	更改人	日期

2.3.12 主电路图(SHD-EH 400V)

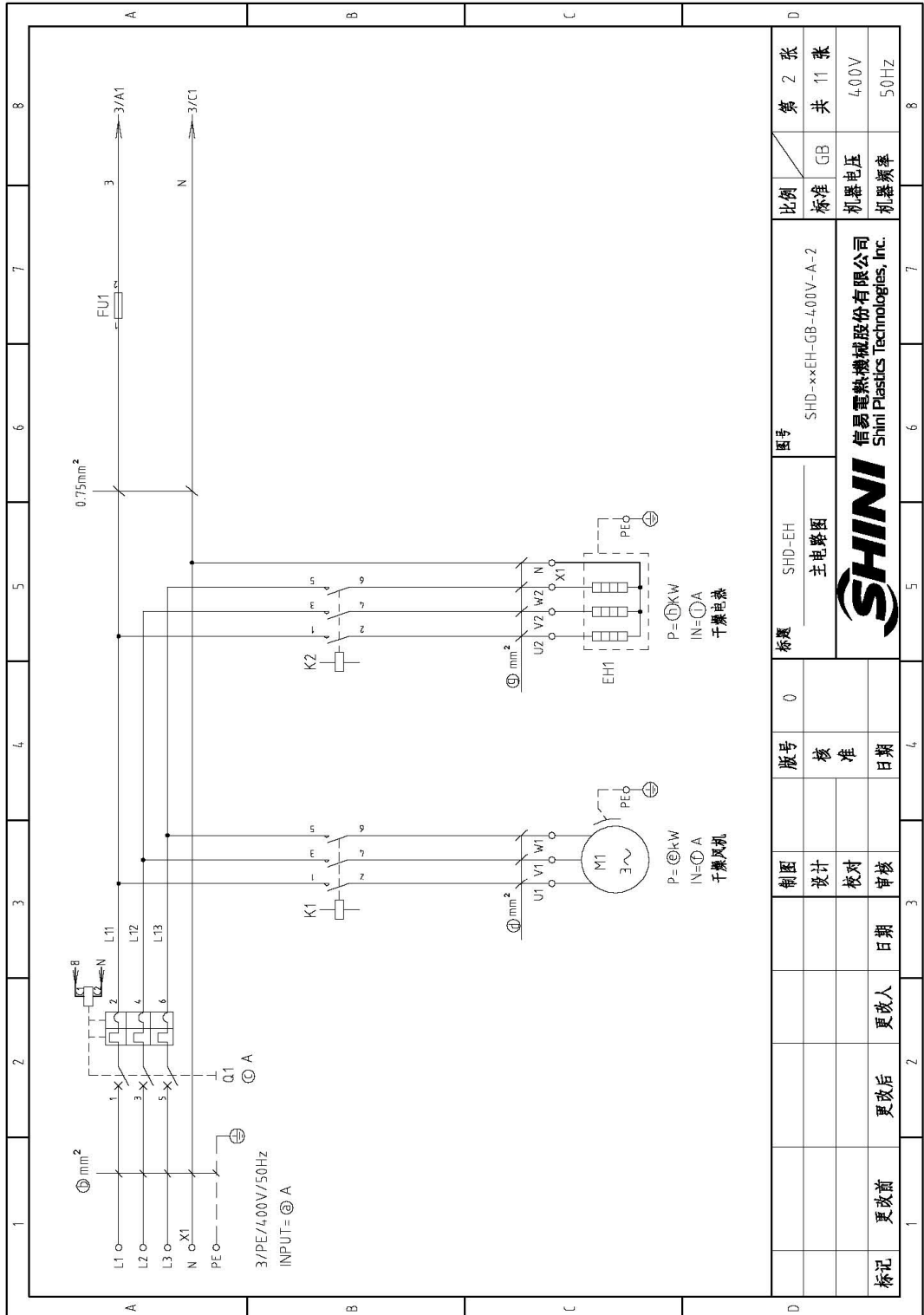
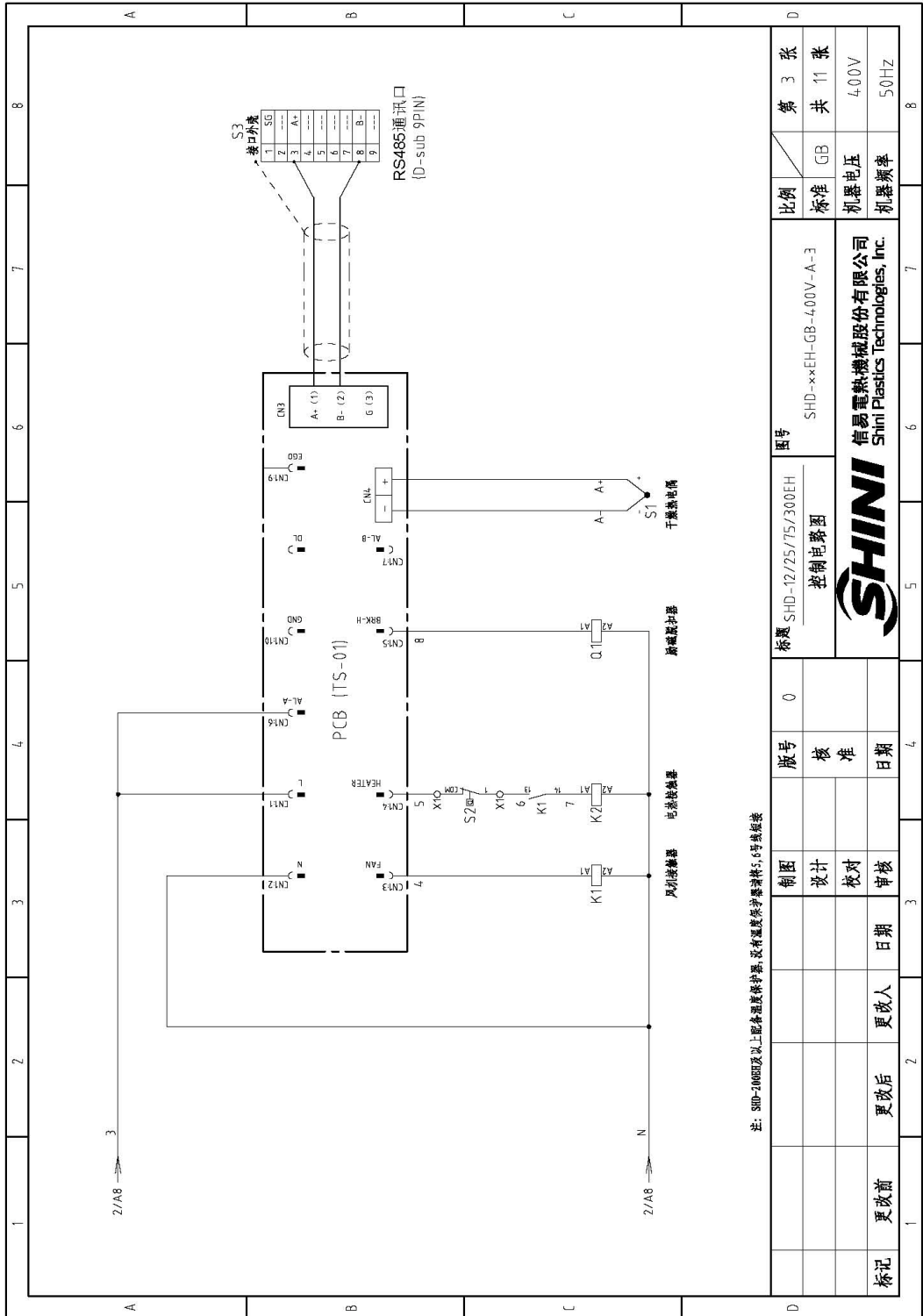


图 2-13: 主电路图(SHD-EH 400V)

图号	SHD-EH 主电路图	第 2 张	共 11 张
比例	标准 GB	机器电压	400V
标题	SHD-xxEH-GB-400V-A-2 信易电热机械股份有限公司 Shini Plastics Technologies, Inc.	机器频率	50Hz
版号	0	核准	日期
制图	设计	校对	审核
更改前	更改人	日期	
更改后			
标记			

2.3.13 控制电路图(SHD-EH 400V)



注: S0P-2000T及以上配备温度控制器,没有温度控制器请焊5,6号接线

图号	SHD-12/Z5/T5/300EH		比例	第 3 张
标题	控制电路图		标准	共 11 张
图号	SHD-xxEH-GB-4.00V-A-3		机器电压	4.00V
SHINI 信易电热机械股份有限公司 Shini Plastics Technologies, Inc.			机器频率	50Hz
版号	0	核准		
制图		设计		
		校对		
		审核		
标记	更改前	更改后	更改人	日期

2.3.14 电气元件布置图(SHD-EH 400V)

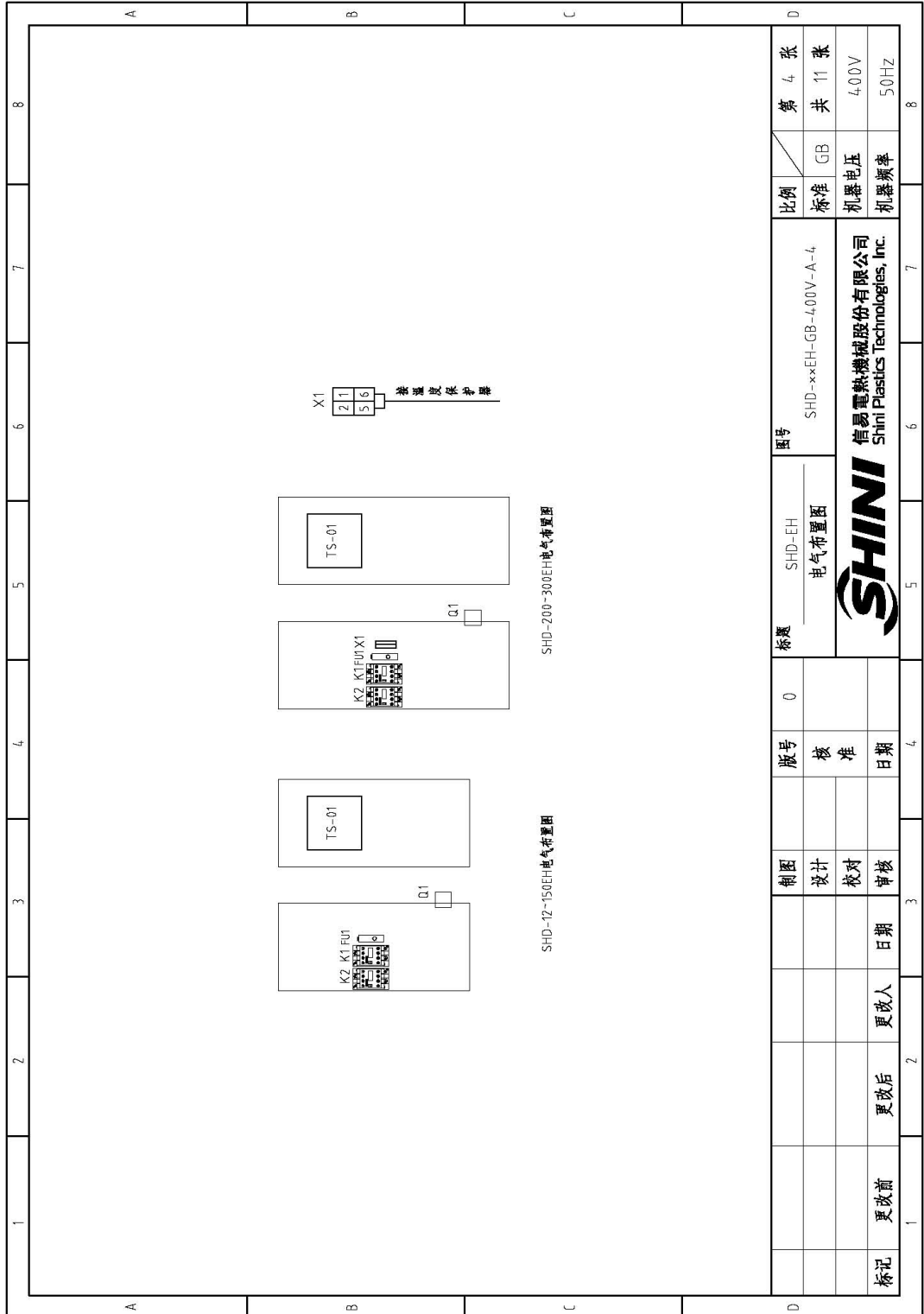


图 2-15: 电气元件布置图(SHD-EH 400V)



2.3.15 电气组件明细(SHD-EH 400V)

表 2-30: 材料明细表(SHD-12EH 400V)

1	2	3	4	5	6	7	8	
序号/NO.	符号/Symbol	名称/Name	制造商/Manufacturer	型号/Type	规格/Specification	数量/Number	物料编号/Material number	备注/Remark
1	Q1	断路器/Circuit-breaker	TECO	BM-63C	10A 3P	1	YE40301003000	
2		励磁线圈/Excitation release	CHINT	MX	230V 50/60Hz	1	YE40023560000	
3	K1	接触器/Contactor	SIEMENS	3RT6075-1AN21	220V 50/60Hz	1	YE00601521000	A
4	K2	接触器/Contactor	SIEMENS	3RT6076-1AN21	220V 50/60Hz	1	YE00601621000	
5	FU1	熔断器**/Fuse**	YINDA	FS-10	6~30mm 2A 250V	1	YE41001000000	
6	PCB	集电插座插板/PCB	YUYUN	TS-01	220V 50/60Hz	1	YE80000100300	
7		塑壳盒/Plastic box				1	YR40400200000	
8		塑壳盒灯罩/Lamp cover of plastic box				1	YR90441300000	
9		铭板/Nameplate				1	YR01105503300	
10		塑壳盒压板/Pressing plate of plastic box				1	YR90000003300	
11	S1	热电阻/Thermocouple	SHINI	K TYPE	--	1	----	(1)
12	X1	端子排/Terminal	--	32A	2.5mm ²	2	YE61250040000	
13	M1	风机/Blower	--	--	0.05kW	1	----	(1)
14	EH1	加热器/Heater**	SHINI	--	2.2kW	1	----	(1)
15	S3	D型 9 针通讯接口(配螺丝)	----	----	----	1	YE90000900000	

注: (1) 表示非图控箱内材料, /表示可能跟损坏项目; **表示可能跟故障项目; **表示设备, 请在下单采购零件之前, 先确认物料书版本号, 以避免零件物料号与实际不一致.		
比例	图号	张数
标准 GB	SHD-xxxEH-GB-400V-A-5	共 11 张
机器电压	SHINI	400V
机器频率	信易电热机械股份有限公司 Shini Plastics Technologies, Inc.	50Hz

表 2-31: 材料明细表(SHD-25EH 400V)

1	2	3	4	5	6	7	8
序号/NO. 符号/Symbol	名称/Name	制造商/Manufacturer	型号/Type	规格/Specification	数量/Number	物料编号/Material number	备注/Remark
1	Q1	TECD	BM-63C	10A 3P	1	YE4.0301003000	
2		CHINT	MX	230V 50/60Hz	1	YE4.0023560000	
3	K1	SIEMENS	3RT6015-1AN21	220V 50/60Hz	1	YE00601521000	A
4	K2	SIEMENS	3RT6016-1AN21	220V 50/60Hz	1	YE00601621000	
5	FU1	YINDA	FS-10	6x30mm 2A 250V	1	YE4.1001000000	
6	PCB	YUYUN	TS-01	220V 50/60Hz	1	YE80000100300	
7					1	YR4.04.00200000	
8					1	YR904.41300000	
9					1	YR01105503300	
10					1	YR90000003300	
11	S1	SHINI	K TYPE	---	1	----	(1)
12	M1	--	--	0.12kW	1	----	(1)
13	EH1	SHINI	--	3.0kW	1	----	(1)
14	S3	---	---	---	1	YE900009000000	
注: (1)表示非电控箱内材料; /表示可能损坏的项目; **表示可能损坏的项目; 建议在说明书版本号, 以确保零件物料号与表号一致.							

标题		图号		比例		第 6 张	
版号	0	SHD-25EH	SHD-xxEH-GB-400V-A-6	标准	GB	共	11 张
电气元件明细表						4.00V	
SHINI		SHINI		SHINI		50Hz	
SHINI 智易电热机械股份有限公司		SHINI 智易电热机械股份有限公司		SHINI 智易电热机械股份有限公司		SHINI 智易电热机械股份有限公司	
Shini Plastics Technologies, Inc.		Shini Plastics Technologies, Inc.		Shini Plastics Technologies, Inc.		Shini Plastics Technologies, Inc.	

表 2-32: 材料明细表(SHD-50EH 400V)

1	2	3	4	5	6	7	8	
序号/No.	符号/Symbol	名称/Name	制造商/Manufacturer	型号/Type	规格/Specification	数量/Number	物料编号/Material number	
							备注/Remark	
1	Q1	断路器/Circuit-breaker	TECO	BM-63C/3016S	16A 3P	1	YE40301603000	
2		励磁脱扣器/Excitation release	TECO	MX	230V 50/60Hz	1	YE40023560000	
3	K1	接触器/Contactor	SIEMENS	3RT6015-1AN21	220V 50/60Hz	1	YE00601521000	A
4	K2	接触器/Contactor	SIEMENS	3RT6017-1AN21	220V 50/60Hz	1	YE00601721000	
5	FU1	熔断器*/Fuse**	YINDA	FS-10	6x30mm 2A 250V	1	YE41001000000	
6	PCB	集成磁控制板/PCB	YUYUN	TS-01	220V 50/60Hz	1	YE80000100300	
7		罩灯盒*/Plastic box				1	YR40400200000	
8		罩灯盒灯罩/Lamp cover of plastic box				1	YR90441300000	
9		铭牌*/Nameplate				1	YR01105503300	
10		罩灯盒压板/Pressing plate of plastic box				1	YR900000003300	
11	X1	端子排*/Terminal board	PHOENIX	TB25	--	2	YE61250040000	B
12	S1	热电阻*/Thermocouple	SHINI	K TYPE	--	1	----	(1)
13	M1	风机*/Blower	--	--	0.12kW	1	----	(1)
14	EH1	电热器*/Heater*	SHINI	--	3.9kW	1	----	(1)
15	S3	D型 9 针通讯接口(配端子)	----	----	----	1	YE90000900000	
注: (1)表示非批控范围内材料。/表示可能损坏的项目; **表示可能损坏的项目; *表示可能损坏的项目,建议备份,请在下单采购零部件之前,先确认说明书版本号,以确保零部件物料号与实物一致。								

1	2	3	4	5	6	7	8
标记	更改前	更改后	更改人	日期	制图	版号	图号
					设计	0	SHD-50EH
					校核		SHD-xxEH-GB-400V-A-7
					校对		电气元件明细表
					审核		SHINI 信易电热机械股份有限公司 Shini Plastics Technologies, Inc.
					比例		
					标准 GB		
					共 7 张		
					第 7 张		
					共 11 张		
					电压 400V		
					频率 50Hz		

表 2-33: 材料明细表(SHD-75EH 400V)

1	2	3	4	5	6	7	8
序号/NO.	符号/Symbol	名称/Name	制造商/Manufacturer	型号/Type	规格/Specification	数量/Number	物料编号/Material number
1	Q1	断路器/Circuit-breaker	TECO	BM-63C	10A 3P	1	YE4.031002000
2		励磁线圈/Excitation release	CHINT	MX	230V 50/60Hz	1	YE4.0023560000
3	K1	接触器/Contactor	SIEMENS	3RT6015-1AN21	220V 50/60Hz	1	YE00601521000
4	K2	接触器/Contactor	SIEMENS	3RT6017-1AN21	220V 50/60Hz	1	YE00601721000
5	FU1	熔断器**/Fuse**	YINDA	FS-10	6x30mm 2A 250V	1	YE4.1001000000
6	PCB	集成电路板/PCB	YUYUN	TS-01	220V 50/60Hz	1	YEB0000100300
7		塑胶盒/Plastic box				1	YR4.04.00200000
8		塑胶灯罩/Lamp cover of plastic box				1	YR904.41300000
9		铭板/Nameplate				1	YR01105503300
10		塑胶基板/Pressing plate of plastic box				1	YR90000003300
11	S1	热电偶/Thermocouple	SHINI	K TYPE	--	1	----
12	M1	风机/Blower	--	--	0.12kW	1	----
13	EH1	电热器/Heater*	SHINI	--	4.2kW	1	----
14	S3	D型 9 针通讯接口(螺丝)	----	----	----	1	YE90000900000

1	2	3	4	5	6	7	8
比例	标准	标准	比例	图号	图号	图号	图号
第 8 张	GB	GB	第 11 张	SHD-75EH	SHD-xxEH-GB-4.00V-A-8		
共	机壳电压	机壳电压	共	SHINI 电气元件明细表			
4.00V	4.00V	4.00V	50Hz	SHINI 信易电热机械股份有限公司 Shini Plastics Technologies, Inc.			


注: (1) 表示非包塑箱内材料; / 表示可能损坏的项目; ** 表示可能损坏的项目; * 表示可能损坏的项目, 建议在采购零件之前, 先予以说明并取本号, 以确保零件物料号与实物一致。

表 2-34: 材料明细表(SHD-100EH/150EH 400V)

1	2	3	4	5	6	7	8
序号/NO	符号/Symbol	名称/Name	制造商/Manufacturer	型号/Type	规格/Specification	数量/Number	物料编号/Material number
1	Q1	断路器/Circuit-breaker	TECO	BM-63C/3016S	16A 3P	1	YE40301603000
2		励磁释放器/Excitation release	TECO	MX	230V 50/60Hz	1	YE40023560000
3	K1	接触器/Contactor	SIEMENS	3RT6015-1AN21	220V 50/60Hz	1	YE00601521000
4	K2	接触器/Contactor	SIEMENS	3RT6018-1AN21	220V 50/60Hz	1	YE00601800000
5	FU1	熔断器**/Fuse**	YINDA	FS-10	6x30mm 2A 250V	1	YE41001000000
6	PCB	继电器控制板/PCB	YUYUN	TS-01	220V 50/60Hz	1	YE80000100300
7		继电器/Plastic box				1	YR4-04-00200000
8		继电器灯罩/Lamp cover of plastic box				1	YR904L1300000
9		铭牌/Nameplate				1	YR01105503300
10		塑料压板/Pressing plate of plastic box				1	YR90000003300
11	X1	端子排/Terminal board	PHOENIX	TB2.5	----	2	YE61250040000
12	S1	热电偶/Thermocouple	SHINI	K TYPE	----	1	BE90565800050
13	M1	风机/Blower	----	----	0.12kW	1	----
14	EH1	加热器*/Heater*	SHINI	----	6kW	1	----
15	S3	D型 9 针电源接口(配螺丝)	----	----	----	1	YE90009000000
注: (1) 表示非注塑箱内材料; *表示可能损坏的项目; **表示装可能损坏的项目, 建议备份, 请在下单采购零件之前, 先用以说明书版本号, 以确保零件物料号与实物一致。							

D		E		F		G		H	
比例	标准	图号	标题	版号	制图	设计	校对	审核	日期
比例	标准	SHD-100/150EH	SHD-xxEH-GB-4.00V-A-9	0					
	GB	电气元件明细表		核准					
第 9 张	共 11 张	SHINI 信易电热机械股份有限公司 Shini Plastics Technologies, Inc.		日期					
	机器电压								4.00V
	机器频率								50Hz

表 2-36: 材料明细表(SHD-300EH 400V)

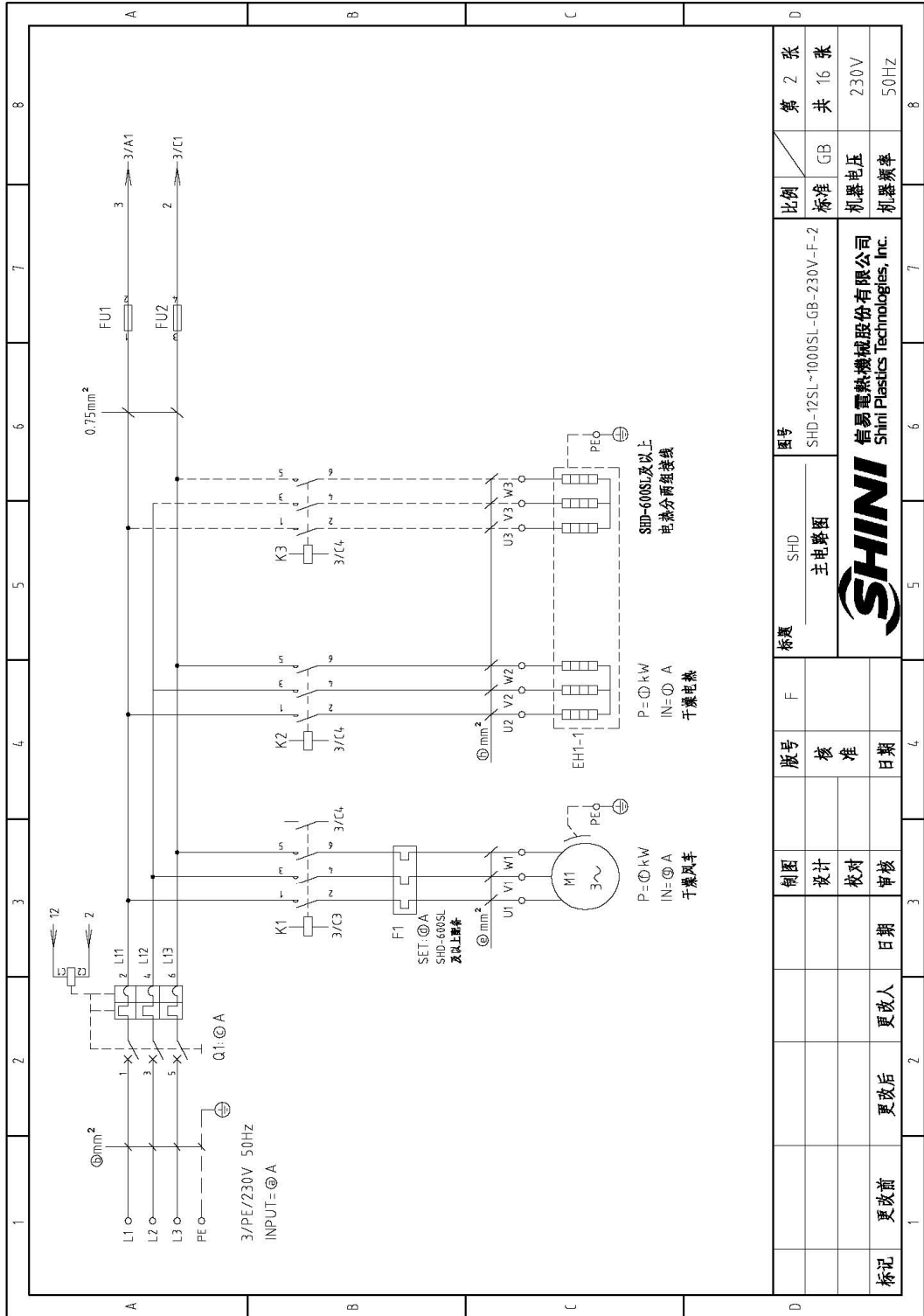
1	2	3	4	5	6	7	8	
序号/NO	符号/Symbol	名称/Name	制造商/Manufacturer	型号/Type	规格/Specification	数量/Number	物料编号/Material number	备注/Remark
1	Q1	断路器/Circuit-breaker	TECO	BM-63C	32A 3P	1	YE40303203000	
2		励磁脱扣器/Excitation release	CHINT	MX	230V 50/60Hz	1	YE40023560000	
3	K1	接触器/Contactor	SIEMENS	3RT6015-1AN21	220V 50/60Hz	1	YE00601521000	A
4	K2	接触器/Contactor	SIEMENS	3RT6021-1AN20	220V 50/60Hz	1	YE00602122000	
5	FU1	熔断器**/Fuse**	YINDA	FS-10	6x30mm ZA 250V	1	YE41001000000	
6	PCB	集电扇控制板/PCB	YUYUN	TS-01	220V 50/60Hz	1	YE80000100300	
7		罩灯盒/Plastic box				1	YR40400200000	
8		罩灯盒灯罩/Lamp cover of plastic box				1	YR90413000000	
9		铭板/Nameplate				1	YR010503300	
10		罩盖盒压板/Pressing plate of plastic box				1	YR90000003300	
11	S2	温度保护器/Temperature protector	TONGBAO	KSD301	15A	1	----	(1)
12	S1	热电阻/Thermocouple	SHINI	K TYPE	--	1	----	(1)
13	X1	端子排/Terminal	--	32A	2.5mm ²	2	YE61250040000	
14	M1	风机/Blower	--	--	0.18kW	1	----	(1)
15	EH1	加热器/Heater*	SHINI	--	15kW	1	----	(1)
16	S3	D型9针通讯接口(配螺丝)	----	----	----	1	YE90000900000	
注: (1)表示非电控箱内材料, /表示可能损坏的项目, **表示可能损坏的项目, *表示可能损坏的项目, 建议在下单采购零件之前, 先确认说明书版本号, 以确保零件物料号与实物一致。								
				标题	SHD-300EH	图号		第 11 张
				电气元件明细表	SHD-xxEH-GB-4.00V-A-11	比例		共 11 张
						标准	GB	
						机器电压		400V
						机器频率		50Hz
				 信易电热机械股份有限公司 Shini Plastics Technologies, Inc.				
标记	更改前	更改后	更改人	日期	日期	日期		

2.3.16 功率，线径，电流 (SHD 230V)(GB)

符号		整机版本		(a)	(b)	(c)	(d)	(e)	(f)	(g)	(h)	(i)	(j)
SHD-12SL	Ver.C	6.1	2.5	10	---	1.0	0.05	0.3	1.5	2.2	5.8		
SHD-25SL	Ver.B	8.1	2.5	16	---	1.0	0.12	0.42	1.5	3.0	7.6		
SHD-50SL	Ver.B	10.7	2.5	16	---	1.0	0.12	0.42	2.5	3.9	10.2		
SHD-75SL	Ver.B	11.5	2.5	16	---	1.0	0.12	0.42	2.5	4.2	11		
SHD-100SL	Ver.B	16.3	2.5	25	---	1.0	0.12	0.42	2.5	6.0	15.8		
SHD-150SL	Ver.B	17.1	2.5	25	---	1.0	0.12	0.42	2.5	6.6	16.7		
SHD-200SL	Ver.B	30.6	6.0	40	---	1.0	0.18	0.6	6.0	12	30		
SHD-300SL	Ver.B	38.1	10.0	80	---	1.0	0.18	0.6	10.0	15	37.5		
SHD-400SL	Ver.B	45.6	10.0	80	---	1.5	0.18	0.6	10.0	18	45		
SHD-500SL	Ver.B	49.6	10.0	80	---	1.5	0.18	0.6	16.0	19.5	49		
SHD-600SL	Ver.B	55.5	16.0	80	2.5	1.5	0.55	2.5	6.0x2	21	53		
SHD-800SL	Ver.C	64.5	16.0	80	5.0	1.5	1.1	4.5	6.0x2	24	60		
SHD-1000SL	Ver.C	84.5	25.0	100	5.0	1.5	1.1	4.5	10.0x2	32	80		

标题		SHD		型号	
电焊机参数表		SHD		SHD-12SL~1000SL-GB-230V-F-1	
制图		版号		比例	
设计	核准	核		GB	
校对	日期	日期		机器电压	
审核	更改人	更改人		机器频率	
更改前	更改后	更改后		第 1 张	
标记	更改前	更改后		共 16 张	
				230V	
				50Hz	

2.3.17 主电路图(SHD 230V)(GB)



第 2 张	比例	图号	标题	版本号	制图	更改前	更改后	更改人	日期	审核	日期
共 16 张	标准 GB	SHD-12SL~1000SL-GB-230V-F-2	SHD 主电路图	核 准	设计						
230V	机器电压	信易电热机械股份有限公司 Shini Plastics Technologies, Inc.		日期	校对						
50Hz	机器频率				日期						

图 2-16: 主电路图(SHD 230V)(GB)

2.3.18 控制电路图(SHD 230V)(GB)

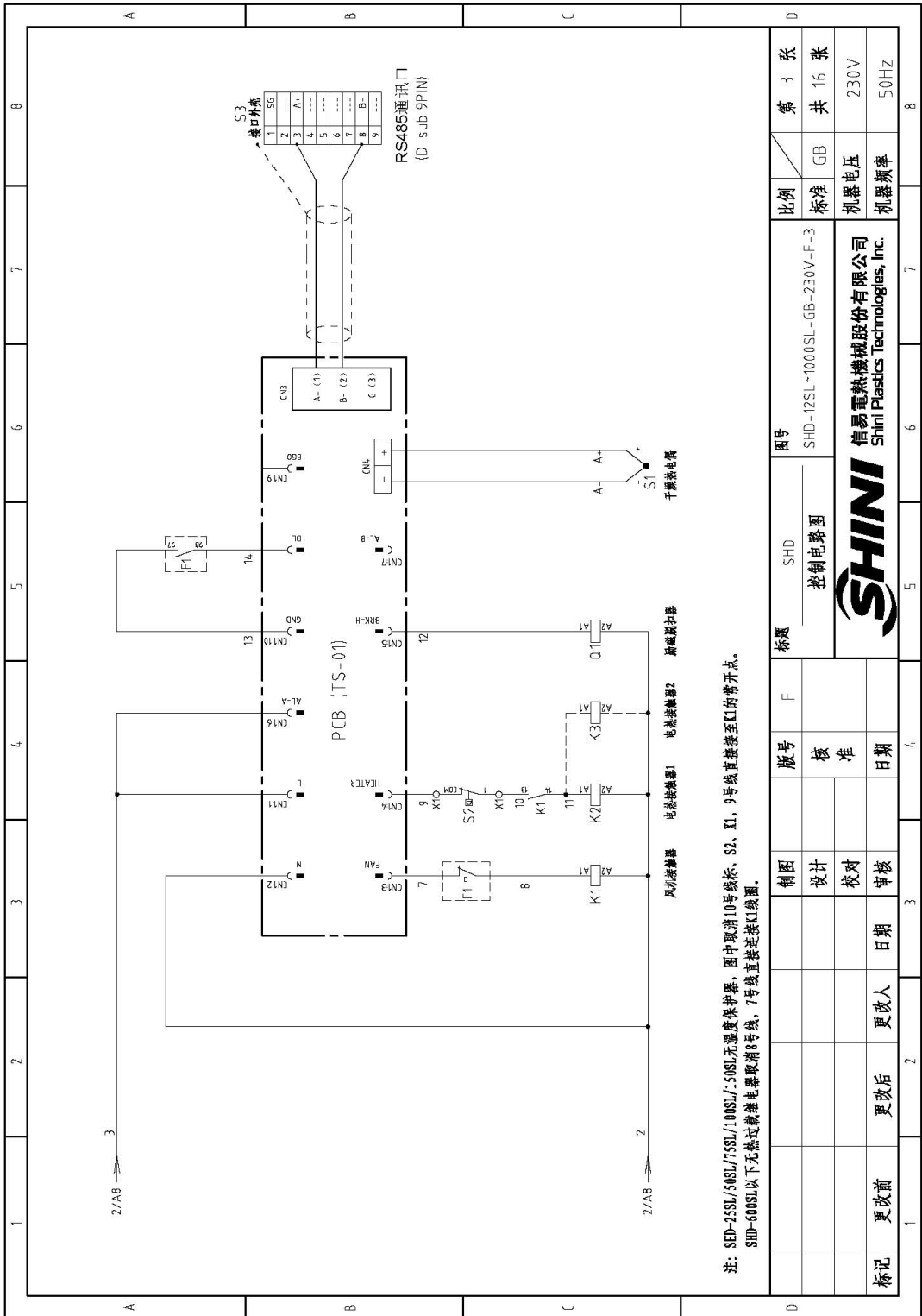


图 2-17: 控制电路图(SHD 230V)(GB)

2.3.19 电气元件布置图(SHD 230V)(GB)

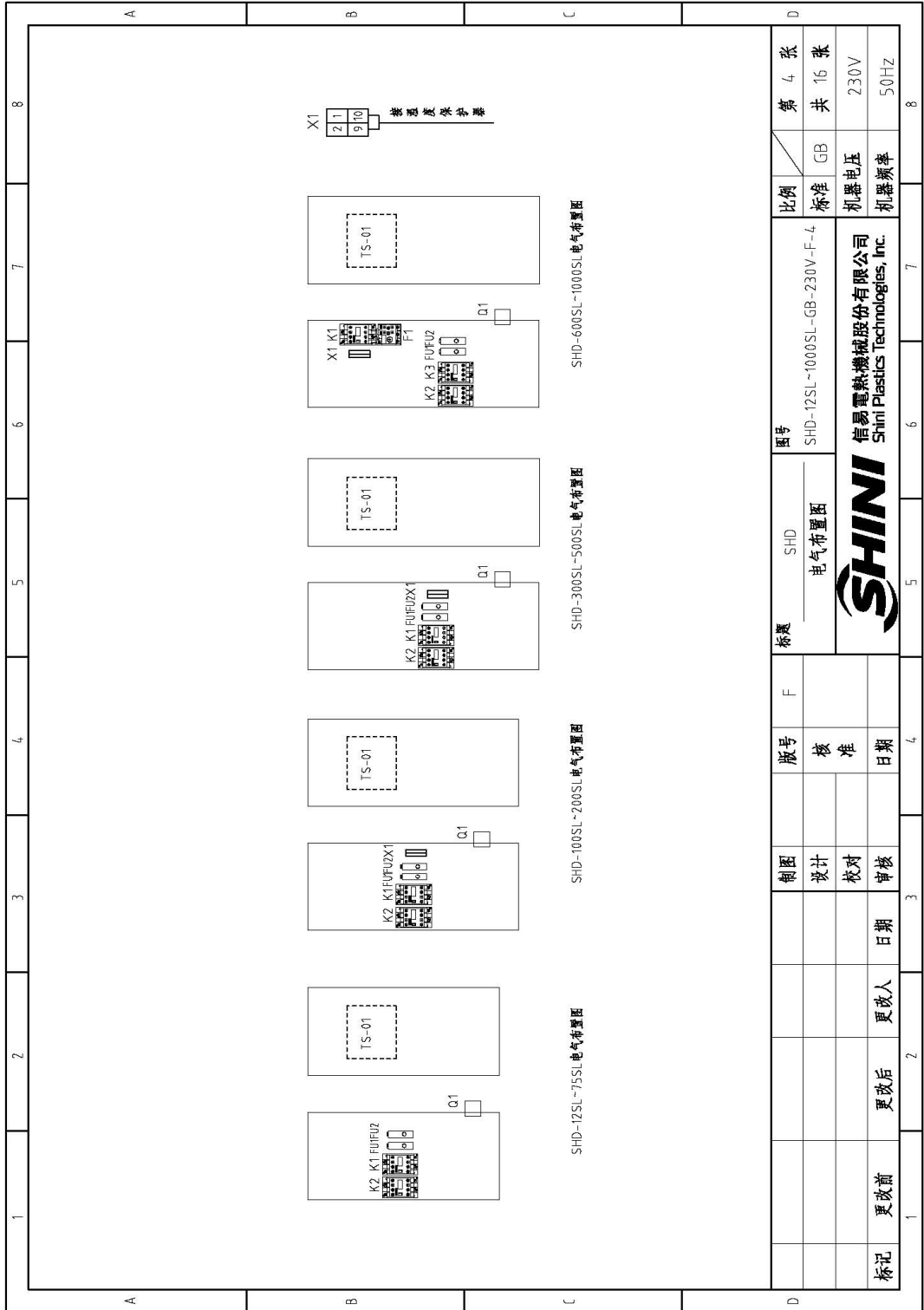


图 2-18: 电气元件布置图 (SHD 230V)(GB)

2.3.20 电气组件明细(SHD 230V)(GB)

表 2-37: 材料明细表(SHD-12SL 230V)(GB)

1	2	3	4	5	6	7	8
序号/NQ	符号/Symbol	名称/Name	制造商/Manufacturer	型号/Type	规格/Specification	数量/Number	物料编号/Material number
							备注/Remark
1	Q1	断路器/Circuit-breaker	TECO	BM-63C	10A 3P	1	YE40301003000
2		励磁脱扣器/Excitation release	TECO	MX	230V 50/60Hz	1	YE40023560000
3	K1	接触器/Contactor	SIEMENS	3RT6015-1AN21	220V 50/60Hz	1	YE00601521000
4	K2	接触器/Contactor	SIEMENS	3RT6016-1AN21	220V 50/60Hz	1	YE00601621000
5	PCB	机电脱扣板/PCB	YUYUN	TS-01 (含通讯)	220V 50/60Hz	1	YE80000100500
6		整流盒				1	YR4-04-00200000
7		整流盒灯罩				1	YR90441300000
8		烙板				1	YR01105503300
9		整流盒压板				1	YR90000003300
10		灯罩防尘垫圈				1	YR90044800000
11	FU1	熔断器**/Fuse**	YINDA	FS-10	6×30mm 2A 250V	1	YE41001000000
12	FU2	熔断器**/Fuse**	YINDA	FS-10	6×30mm 2A 250V	1	YE41001000000
13	S2	温度保护器/Temperature protector	TONGBAO	KSD301	15A	1	----
14	S1	热电阻/Thermocouple	SHINI	K TYPE	--	1	----
15	X1	端子排/Terminal	--	32A	2.5mm ²	2	YE61250040000
16	M1	风机/Blower	--	--	0.05kW	1	----
17	EH1	电热器/Heater*	SHINI	--	2.2kW	1	----
18	S3	D型9针通讯接口(阻焊丝)	----	----	----	1	YE90000900000
							(f)
							(f)
							(f)
							(f)
							(f)

1	2	3	4	5	6	7	8
比例	标准	图号	标题	SHD-12SL	SHD-12SL~1000SL-GB-230V-F-5	比例	张数
5	GB		电气元件明细表			GB	共 5 张
16	机要电压					机要电压	230V
50	机要频率					机要频率	50Hz
							SHINI
							信易电热机械股份有限公司 Shini Plastics Technologies, Inc.

注: (1)表示非电控箱内材料; /表示可能损坏的项目; **表示可能损坏的项目; 建议在下单时购买零件, 建议备份, 请在下单时注明书版本号, 以确保零件物料号与零件一致。

表 2-38: 材料明细表(SHD-25SL 230V)(GB)

1	2	3	4	5	6	7	8
序号/NO	符号/Symbol	名称/Name	制造商/Manufacturer	型号/Type	规格/Specification	数量/Number	物料编号/Material number
1	Q1	断路器/Circuit-breaker	TECO	BM-63C	16A 3P	1	YE40301603000
2		励磁脱扣器/Excitation release	TECO	MX	230V 50/60Hz	1	YE40023560000
3	K1	接触器/Contactor	SIEMENS	3RT6015-1AN21	220V 50/60Hz	1	YE00601527000
4	K2	接触器/Contactor	SIEMENS	3RT6017-1AN21	220V 50/60Hz	1	YE00601727000
5	PCB	继电器控制板/PCB	YUYUN	TS-01 (含通讯)	220V 50/60Hz	1	YE80000100500
6		继电器				1	YR40400200000
7		继电器底座				1	YR90441300000
8		端子板				1	YR01105503300
9		继电器底座				1	YR900000003300
10		灯罩防尘盖罩				1	YR90044800000
11	FU1	熔断器**/Fuse**	YINDA	FS-10	6×30mm 2A 250V	1	YE41001000000
12	FU2	熔断器**/Fuse**	YINDA	FS-10	6×30mm 2A 250V	1	YE41001000000
13	S1	热电阻/Thermocouple	SHINI	K TYPE	--	1	----
14	M1	风机/Blower	--	--	0.12kW	1	----
15	EH1	电热器/Heater*	SHINI	--	3.0kW	1	----
16	S3	D型 9 针通讯接口(配螺丝)	----	----	----	1	YE900000900000
<p>注: (1)表示非电控箱内材料, /表示可能损坏的项目; **表示可能损坏的项目; *表示可能损坏的项目, 在购买零件之前, 先确认说明书版本号, 以确保零件物料号与实物一致。</p>							

1	2	3	4	5	6	7	8
标题	版号	制图	设计	校核	日期	日期	日期
SHD-25SL 电气元件明细表							
SHD-12SL~1000SL-GB-230V-F-6							
信易电热机械股份有限公司 Shini Plastics Technologies, Inc.							
比例	标准	比例	标准	比例	标准	比例	标准
第 6 张	共 16 张	GB	GB	GB	GB	GB	GB
		电压	电压	电压	电压	电压	电压
		频率	频率	频率	频率	频率	频率
		230V	230V	230V	230V	230V	230V
		50Hz	50Hz	50Hz	50Hz	50Hz	50Hz

表 2-39: 材料明细表(SHD-50SL 230V)(GB)

1	2	3	4	5	6	7	8	
序号/NO.	符号/Symbol	名称/Name	制造商/Manufacturer	型号/Type	规格/Specification	数量/Number	物料编号/Material number	备注/Remark
1	Q1	断路器/Circuit-breaker	TECO	BM-63C	16A 3P	1	YE40301603000	
2		励磁线圈/Excitation release	TECO	MX	230V 50/60Hz	1	YE40023560000	
3	K1	接触器/Contactor	SIEMENS	3RT60F5-1AN21	220V 50/60Hz	1	YE06001521000	A
4	K2	接触器/Contactor	SIEMENS	3RT60Z5-1AN20	220V 50/60Hz	1	YE06002522000	
5	PCB	机电扇控制板/PCB	YUYUN	TS-01 (含通讯)	220V 50/60Hz	1	YE800000100500	
6		整流盘				1	YR40400200000	
7		整流管灯罩				1	YR90447300000	
8		管板				1	YR01105503300	
9		整流管底座				1	YR900000003300	
10		灯罩防尘套	YINDA			1	YR90044800000	
11	FU1	熔断器*/Fuse**	YINDA	FS-10	6x30mm 2A 250V	1	YE41001000000	B
12	FU2	熔断器*/Fuse**	YINDA	FS-10	6x30mm 2A 250V	1	YE41001000000	
13	S1	热电阻/Thermocouple	SHINI	K TYPE	--	1	---	(1)
14	M1	风机/Blower	--	--	0.12kW	1	---	(1)
15	EH1	电热*/Heater*	SHINI	--	3.9kW	1	---	(1)
16	S3	D型9针通讯接口配螺丝	---	---	---	1	YE90000900000	

1	2	3	4	5	6	7	8
标记	更改前	更改后	更改人	日期	审核	日期	日期

1	2	3	4	5	6	7	8
比例		图号	标题	SHD-50SL	S-D-12SL~1000SL-GB-230V-F-7	GB	第 7 张
标准		电气元件明细表	SHINI	SHD-50SL	S-D-12SL~1000SL-GB-230V-F-7	GB	共 16 张
电压		230V	SHINI	SHD-50SL	S-D-12SL~1000SL-GB-230V-F-7	230V	
频率		50Hz	SHINI	SHD-50SL	S-D-12SL~1000SL-GB-230V-F-7	50Hz	

注: (1)表示非电控箱内材料。/表示可能损坏的项目。*表示可能损坏的项目。**表示可能损坏的项目。建议备份。请在下单采购零件之前,先确认说明书版本号,以确保零件物料号与实物一致。

表 2-40: 材料明细表(SHD-75SL 230V)(GB)

1	2	3	4	5	6	7	8
序号/NO.	符号/Symbol	名称/Name	制造商/Manufacturer	型号/Type	规格/Specification	数量/Number	物料编号/Material number
1	Q1	断路器/Circuit-breaker	TECO	BM-63C	16A 3P	1	YE4.0301603000
2		高压断路器/Excitation release	TECO	MX	230V 50/60Hz	1	YE4.0023560000
3	K1	接触器/Contactor	SIEMENS	3RT6015-1AN21	220V 50/60Hz	1	YE00601521000
4	K2	接触器/Contactor	SIEMENS	3RT6026-1AN20	220V 50/60Hz	1	YE0060262000
5	PCB	热电阻控制板/PCB	YUYUN	TS-01 (含通讯)	220V 50/60Hz	1	YE80000100500
6		整流盒				1	YR4.04.00200000
7		整流盒衬厚				1	YR904.41300000
8		铁板				1	YR01105503300
9		整流盒支架				1	YR90000003300
10		灯罩的全垫圈				1	YR9004.4800000
11	FU1	熔断器**/Fuse**	YINDA	FS-10	6x30mm 2A 250V	1	YE4.1001000000
12	FU2	熔断器**/Fuse**	YINDA	FS-10	6x30mm 2A 250V	1	YE4.1001000000
13	S1	热电阻/Thermocouple	SHINI	K TYPE	--	1	----
14	M1	风机/Blower	--	--	0.12kW	1	----
15	EH1	电热器/Heater*	SHINI	--	4.2kW	1	----
16	S3	D型 9针通讯接口(配螺丝)	----	----	----	1	YE90000900000

注: (1) 表示非电控箱内材料。 / 表示可能损坏的项目; **表示可能损坏的项目; *表示备件, 请在下单采购零件之前, 先确认采购版本号, 以确保零件物料号与实物一致。					
制图		版号	图号	比例	第 8 张
设计	核准	SHD-75SL		标准	共 16 张
校对	日期	电气元件明细表		标准	230V
审核	日期	SHINI		标准	50Hz
更改后	更改人	SHINI		标准	
更改前	日期	SHINI		标准	

表 2-41: 材料明细表(SHD-100SL/150SL 230V)(GB)

1	2	3	4	5	6	7	8
序号/NO. 符号/Symbol	名称/Name	制造商/Manufacturer	型号/Type	规格/Specification	数量/Number	物料编号/Material number	备注/Remark
1	Q1			TECO	25A 3P	YE40302503000	
2				TECO	230V 50/60Hz	YE40023560000	
3	K1			SIEMENS	3RT6015-1ANZ1	YE00601521000	A
4	K2			SIEMENS	3RT6026-1ANZ0	YE00602620000	
5	PCB			YUYUN	220V 50/60Hz	YE80000100500	
6					220V 50/60Hz	YR40400200000	
7						YR90441300000	
8						YR01105503300	
9						YR90000003300	
10						YR90044800000	
11	FU1			YINDA	6x30mm 2A 250V	YE41001000000	B
12	FU2			YINDA	6x30mm 2A 250V	YE41001000000	
13	S1			SHINI	--	----	(1)
14	M1			--	0.12kW	----	(1)
15	EH1			SHINI	6.0kW/6.6kW	----	(1)
16	S3			----	----	YE90000900000	
<p>注: (1) 表示非电控箱内材料。 / 表示可能损坏的项目; **表示不可维修的项目; 请在下单采购零件之前, 先确认说明书版本, 以确保零件物料号与实物一致。</p>							
				标题 SHD-100SL/150SL	图号 S-ID-12SL-1000SL-GB-230V-F-9		比例 第 9 张
				电气元件明细表		标准 GB	共 16 张
						机器电压 230V	
				信易电热机械股份有限公司 Shini Plastics Technologies, Inc.		机器频率 50Hz	
				版本号	日期	8	
				制图	日期		
				设计	日期		
				校对	日期		
				审核	日期		
				更改后	更改人		
				更改前	更改人		
				版号	核 准		
				F			

表 2-42: 材料明细表(SHD-200SL 230V)(GB)

1	2	3	4	5	6	7	8
序号/NO.	符号/Symbol	名称/Name	制造商/Manufacturer	型号/Type	规格/Specification	数量/Number	物料编号/Material number
1	Q1	断路器/Circuit-breaker	TECO	BM-63C	40A 3P	1	YE40304.003000
2		励磁线圈/Excitation release	TECO	MX	230V 50/60Hz	1	YE40023560000
3	K1	接触器/Contactor	SIEMENS	3RT6015-1AN21	220V 50/60Hz	1	YE00601521000
4	K2	接触器/Contactor	SIEMENS	3RT6028-1AN20	220V 50/60Hz	1	YE00602822000
5	PCB	微电脑控制板/PCB	YUYUN	TS-01 (含通讯)	220V 50/60Hz	1	YE80000100500
6		整流盒				1	YR404.002000000
7		整流盒底座				1	YR9044.13000000
8		散热				1	YR0105503300
9		整流盒压板				1	YR90000003300
10		灯罩防虫滤网				1	YR9004.48000000
11	FU1	熔断器**/Fuse**	YINDA	FS-10	6×30mm 2A 250V	1	YE410010000000
12	FU2	熔断器**/Fuse**	YINDA	FS-10	6×30mm 2A 250V	1	YE410010000000
13	S2	温度保护器/Temperature protector	TONGBAO	KSD301	15A	1	----
14	S1	热电偶/Thermocouple	SHINI	K TYPE	--	1	----
15	X1	端子排/Terminal	--	32A	2.5mm ²	2	YE6125004.0000
16	M1	风机/Blower	--	--	0.18kW	1	----
17	EH1	电热器/Heater*	SHINI	--	12kW	1	----
18	S3	D型 9 针通讯接口(配螺丝)	----	----	----	1	YE900009000000

1	2	3	4	5	6	7	8
比例	标准	GB	比例	标准	GB	比例	标准
10 张	共	16 张	230V	50Hz			

1	2	3	4	5	6	7	8
标题	图号	版号	制图	设计	校核	日期	审核
SHD-200SL	S-D-12SL~1000SL-GB-230V-F-10						
电气元件明细表							
信易电热机械股份有限公司 Shini Plastics Technologies, Inc.							

注: (1) 表示非电控箱内材料, / 表示可能损坏的项目; **表示可能损坏的项目, 建议在说明书版本之前, 先确认说明书版本号, 以确保零件物料号与实际一致。

表 2-43: 材料明细表(SHD-300SL 230V)(GB)

序号/NO.	符号/Symbol	名称/Name	制造商/Manufacturer	型号/Type	规格/Specification	数量/Number	物料编号/Material number	备注/Remark
1	Q1	断路器/Circuit-breaker	TECO	BM-100D/30B0S	80A 3P	1	YE40308003000	
2		励磁脱扣器/Excitation release	TECO	MX	230V 50/60Hz	1	YE40023560000	
3	K1	接触器/Contactor	SIEMENS	3RT6015-1AN21	220V 50/60Hz	1	YE00601521000	
4	K2	接触器/Contactor	SIEMENS	3RT5036-1AN20	220V 50/60Hz	1	YE00503600000	
5	PCB	微电脑控制板/PCB	YUYUN	TS-01 (含通讯)	220V 50/60Hz	1	YE80000100500	
6		通讯盒				1	YR40400200000	
7		通讯盒灯罩				1	YR90441300000	
8		盖板				1	YR01105503300	
9		通讯盒压板				1	YR90000003300	
10		灯罩防尘盖圈				1	YR90044800000	
11	FU1	熔断器**/Fuse**	YINDA	FS-10	6×30mm 2A 250V	1	YE41001000000	
12	FU2	熔断器**/Fuse**	YINDA	FS-10	6×30mm 2A 250V	1	YE41001000000	
13	S2	温度保护器/Temperature protector	TONGBAO	KSD301	15A	1	----	(1)
14	S1	热电偶/Thermocouple	SHINI	K TYPE	--	1	----	(1)
15	X1	端子排/Terminal	--	3ZA	2.5mm ²	2	YE61250040000	
16	M1	风机/Blower	--	--	0.18kW	1	----	(1)
17	EH1	电热器/Heater*	SHINI	--	15kW	1	----	(1)
18	S3	D型9针通讯接口(配螺丝)	----	----	----	1	YE90000900000	

注: (1)表示非电控箱内材料; /表示可能损坏的项目; **表示可能损坏的项目; *表示可能损坏的项目, 建议备份, 请在下单采购零件之前, 先确认说明书记录, 以确保零件物料号与实物一致.	
标题	SHD-300SL 电气元件明细表
图号	SHD-12SL~1000SL-GB-230V-F-11
制图	设计
校对	日期
更改后	更改人
更改前	日期
比例	标准 GB
第 11 张	共 16 张
电压	230V
频率	50Hz

表 2-44: 材料明细表(SHD-400SL 230V)(GB)

1	2	3	4	5	6	7	8
序号/NO	符号/Symbol	名称/Name	制造商/Manufacturer	型号/Type	规格/Specification	数量/Number	物料编号/Material number
1	Q1	断路器/Circuit-breaker	TECO	BM-100D/3080S	80A 3P	1	YE40308003000
2		励磁释放器/Excitation release	CHINT	MX	220V 50/60Hz	1	YE40023560000
3	K1	接触器/Contactor	SIEMENS	3RT6015-1AN21	220V 50/60Hz	1	YE00601521000
4	K2	接触器/Contactor	SIEMENS	3RT5036-1ANZ0	220V 50/60Hz	1	YE00503600000
5	FU1	熔断器**/Fuse**	YINDA	FS-10	6×30mm 2A 250V	1	YE41001000000
6	FU2	熔断器**/Fuse**	YINDA	FS-10	6×30mm 2A 250V	1	YE41001000000
7	PCB	机电驱动板/PCB	YUYUN	TS-01	220V 50/60Hz	1	YE80000100500
8		驱动盒				1	YR40400200000
9		驱动盒衬罩				1	YR90441300000
10		铁板				1	YR01105503300
11		驱动盒压板				1	YR900000003300
12		灯罩防尘罩				1	YR90044800000
13	S1	温度保护器/Temperature protector	TONGBAO	KSD301	15A	1	----
14	S2	热电阻/Thermocouple	SHINI	K TYPE	--	1	----
15	X1	端子排/Terminal	--	32A	2.5mm ²	2	YE61250040000
16	M1	风机/Blower	--	--	0.18kW	1	----
17	EH1	加热器/Heater*	SHINI	--	18kW	1	----
18	S3	D型 9 针通讯接口(配螺丝)	----	----	----	1	YE90000900000
注: (1) 表示非也控制箱内材料; / 表示可能损坏的项目; ** 表示不可替换配件的项目, 建议备货。请在下单采购前确认零件号, 并确认说明书版本, 以确保零件号与实物一致。							

D		F		7		8	
比例	标准	版号	制图	设计	日期	图号	第 12 张
GB	比例	核准	设计	日期	日期	SHD-400SL	共 16 张
GB	标准	日期	日期	日期	日期	SHD-12SL-1000SL-GB-230V-F-12	230V
GB	标准	日期	日期	日期	日期	SHINI	50Hz
GB	标准	日期	日期	日期	日期	信易电热机械股份有限公司 Shini Plastics Technologies, Inc.	

表 2-45: 材料明细表(SHD-500SL 230V)(GB)

1	2		3	4	5	6	7	8
序号/NO.	符号/Symbol	名称/Name	制造商/Manufacturer	型号/Type	规格/Specification	数量/Number	物料编号/Material number	备注/Remark
1	Q1	断路器/Circuit-breaker	TECO	BM-100D/30R0S	80A 3P	1	YE40308003000	
2		励磁抑器/Excitation release	CHINT	MX	220V 50/60Hz	1	YE40023560000	
3	K1	接触器/Contactor	SIEMENS	3RT6015-1ANZ1	220V 50/60Hz	1	YE00601521000	
4	K2	接触器/Contactor	SIEMENS	3RT5036-1ANZ0	220V 50/60Hz	1	YE00503600000	
5	FU1	熔断器**/Fuse**	YINDA	FS-10	6x30mm ZA 250V	1	YE41001000000	
6	FU2	熔断器**/Fuse**	YINDA	FS-10	6x30mm ZA 250V	1	YE41001000000	
7	PCB	微电脑控制板/PCB	YUYUN	TS-01	220V 50/60Hz	1	YE80000100500	
8		塑胶盒				1	YR40400200000	
9		塑胶灯罩				1	YR90441300000	
10		铁板				1	YR01105503300	
11		塑胶盒压板				1	YR90000003300	
12		灯罩防尘罩				1	YR90044800000	
13	S1	温度探头器/Temperature protector	TONGBAO	KSD301	15A	1	----	(1)
14	S2	热电偶/Thermocouple	SHINI	K TYPE	--	1	----	(1)
15	X1	端子排/Terminal	--	32A	2.5mm ²	2	YE61250040000	
16	M1	风车/Blower	--	--	0.18KW	1	----	(1)
17	EH1	电热**/Heater**	SHINI	--	19.5KW	1	----	(1)
18	S3	D型9针通讯接口(配螺丝)	----	----	----	1	YE90000900000	

D	图号	比例	第 13 张
	SHD-500SL	GB	共 16 张
	SHD-12SL~1000SL-GB-230V-F-13	标准	
	电气元件明细表	机器电压	230V
	SHINI	机器频率	50Hz
	信易电热机械股份有限公司 Shini Plastics Technologies, Inc.		

注: (1)表示非控制箱内材料, /表示可能损坏的项目; **表示可能损坏的项目; *表示可能损坏的项目, 建议备份. 请在下单采购零件之前, 先确认说明书版本号, 以确保零件物料号与实物一致.

表 2-46: 材料明细表(SHD-600SL 230V)(GB)

1	2	3	4	5	6	7	8
序号/NO.	名称/Name	制造商/Manufacturer	型号/Type	规格/Specification	数量/Number	物料编号/Material number	备注/Remark
1	断路器/Circuit-breaker	TECO	BM-100D/3080S	80A 3P	1	YE40308003000	
2	励磁脱扣器/Excitation release	CHINT	MX	220V 50/60Hz	1	YE40023560000	
3	接触器/Contactor	SIEMENS	3RT6015-1AN21	220V 50/60Hz	1	YE00601521000	
4	接触器/Contactor	SIEMENS	3RT6028-1AN20	220V 50/60Hz	2	YE00602820000	
5	过载继电器/Overload relay	SIEMENS	3RU6116-1DB0	2.2-3.2A	1	YE01160220000	
6	熔断器**/Fuse**	YINDA	FS-10	6x30mm ZA 250V	1	YE41001000000	
7	熔断器**/Fuse**	YINDA	FS-10	6x30mm ZA 250V	1	YE41001000000	
8	配电箱控制板/PCB	YUYUN	TS-01	220V 50/60Hz	1	YE80000100500	
9	配电箱				1	YR40400200000	
10	配电箱灯罩				1	YR90441300000	
11	垫块				1	YR01105503300	
12	配电箱压板				1	YR900000003300	
13	灯罩防尘垫圈				1	YR90044800000	
14	温度保护器/Temperature protector	TONGBAO	KSD301	15A	1	----	(1)
15	热电阻/Thermocouple	SHINI	K TYPE	--	1	----	(1)
16	端子排/Terminal	--	32A	2.5mm ²	2	YE61250040000	
17	风机/Blower	--	--	0.55kW	1	----	(1)
18	电热器/Heater**	SHINI	--	21kW	1	----	(1)
19	D型9针通讯接口(配螺丝)	----	----	----	1	YE90000900000	

注: (1)表示非电控箱内材料, (*表示可能损坏项目; **表示可能损坏项目; 建议在下单采购零件之前, 先确认说明书版本号, 以确认零件物料编号与实际一致。			
制图	版号	比例	第 14 张
设计	核 准	SHD-600SL	共 16 张
校对	日期	SHD-12SL~1000SL-GB-230V-F-14	GB
审核	日期	电气元件明细表	机器电压
更改后	更改人	SHINI	230V
更改前	日期	信易电热机械股份有限公司 Shini Plastics Technologies, Inc.	50Hz

表 2-47: 材料明细表(SHD-800SL 230V)(GB)

1	2	3	4	5	6	7	8
序号/NO.	符号/Symbol	名称/Name	制造商/Manufacturer	型号/Type	规格/Specification	数量/Number	物料编号/Material number
1	Q1	断路器/Circuit-breaker	TECO	BM-100D/30B0S	80A 3P	1	YE40308003000
2		励磁启动器/Excitation release	CHINT	MX	220V 50/60Hz	1	YE40023560000
3	K1	接触器/Contactor	SIEMENS	3RT6015-1AN21	220V 50/60Hz	1	YE00601521000
4	K2 K3	接触器/Contactor	SIEMENS	3RT6028-1AN20	220V 50/60Hz	2	YE00602822000
5	F1	热过载继电器/Overload relay	SIEMENS	3RU6116-1GB0	4.5-6.3A	1	YE01160450000
6	FU1	熔断器**/Fuse**	YINDA	FS-10	6x30mm 2A 250V	1	YE41001000000
7	FU2	熔断器**/Fuse**	YINDA	FS-10	6x30mm 2A 250V	1	YE41001000000
8	PCB	微电脑控制板/PCB	YUYUN	TS-01	220V 50/60Hz	1	YE80000100500
9		塑壳				1	YR40400200000
10		塑壳金耳罩				1	YR90441300000
11		铁板				1	YR01105503300
12		塑壳金压板				1	YR90000003300
13		灯罩防尘罩				1	YR90044800000
14	S1	温度保护器/Temperature protector	TONGBAO	KSD301	15A	1	----
15	S2	热脱钩/Thermocouple	SHINI	K TYPE	--	1	----
16	X1	端子排/Terminal	--	32A	2.5mm ²	2	YE61250040000
17	M1	风机/Blower	--	--	1.1kW	1	----
18	EH1	电热器/Heater*	SHINI	--	24kW	1	----
19	S3	D型9针垂直接口配螺丝	----	----	----	1	YE90000090000
注: (1) 表示非标准材料。/ 表示可能损坏的项目; **表示可能损坏的项目; 表示可能损坏的项目; 建议在下单采购零件之前, 先确认说明书版本号, 以确保零件物料号与实件一致。							

比例	第 15 张
标准 GB	共 16 张
机器电压	230V
机器频率	50Hz

表 2-48: 材料明细表(SHD-1000SL 230V)(GB)

1	2	3	4	5	6	7	8
序号/NO.	符号/Symbol	名称/Name	制造商/Manufacturer	型号/Type	规格/Specification	数量/Number	物料编号/Material number
1	Q1	断路器/Circuit-breaker	TECO	BM-100D/3000S	100A 3P	1	YE40310003000
2		励磁制动器/Excitation release	CHINT	MX	220V 50/60Hz	1	YE40023560000
3	K1	接触器/Contactor	SIEMENS	3RT6015-1AN21	220V 50/60Hz	1	YE00601521000
4	K2 K3	接触器/Contactor	SIEMENS	3RT5035-1AN20	220V 50/60Hz	2	YE00503500000
5	F1	热过载继电器/Overload relay	SIEMENS	3RU6116-1GB0	4.5-6.3A	1	YE01160450000
6	FU1	熔断器**/Fuse**	YINDA	FS-10	6x30mm 2A 250V	1	YE41001000000
7	FU2	熔断器**/Fuse**	YINDA	FS-10	6x30mm 2A 250V	1	YE41001000000
8	PCB	集电整流电路板/PCB	YUYUN	TS-01	220V 50/60Hz	1	YE80000100500
9		整流盒				1	YR40400200000
10		整流盒灯罩				1	YR90443000000
11		铁板				1	YR01105503300
12		整流盒压板				1	YR90000003300
13		灯罩防尘罩				1	YR90044800000
14	S1	温度保护装置/Temperature protector	TONGBAO	KSD301	15A	1	----
15	S2	热电阻/Thermocouple	SHINI	K TYPE	--	1	----
16	X1	端子排/Terminal	--	32A	2.5mm ²	2	YE612510040000
17	M1	风机/Blower	--	--	11kW	1	----
18	EH1	电热**/Heater**	SHINI	--	32kW	1	----
19	S3	D型9针通讯接口(配螺丝)	----	----	----	1	YE90000900000

1	2	3	4	5	6	7	8
图号	标题	比例	图号	比例	图号	比例	图号
	SHD-1000SL	1:1	SHD-1000SL-GB-230V-F-16	1:1	SHD-12SL-1000SL-GB-230V-F-16	1:1	SHD-12SL-1000SL-GB-230V-F-16
	电气元件明细表						

1	2	3	4	5	6	7	8
图号	标题	比例	图号	比例	图号	比例	图号
	SHINI		SHINI		SHINI		SHINI
	信易电热机械股份有限公司		信易电热机械股份有限公司		信易电热机械股份有限公司		信易电热机械股份有限公司

1	2	3	4	5	6	7	8
图号	标题	比例	图号	比例	图号	比例	图号
	SHINI		SHINI		SHINI		SHINI
	信易电热机械股份有限公司		信易电热机械股份有限公司		信易电热机械股份有限公司		信易电热机械股份有限公司

1	2	3	4	5	6	7	8
图号	标题	比例	图号	比例	图号	比例	图号
	SHINI		SHINI		SHINI		SHINI
	信易电热机械股份有限公司		信易电热机械股份有限公司		信易电热机械股份有限公司		信易电热机械股份有限公司

注: (1)表示非电芯材料; *表示可能损坏的项目; **表示可能损坏的项目, 禁止各台, 请在下单时备注物料号, 以便跟零件物料号与实物一致。

2.3.21 功率, 线径, 电流 (SHD 230V)(CE)

1	2	3	4	5	6	7	8							
A	B	C	D											
				① 总输入电流 ② 主电源线径 ③ 断路器额定电流	④ 干燥风机容量 ⑤ 干燥风机容量设定 ⑥ 干燥风机线径	⑦ 干燥风机功率 ⑧ 干燥风机电流 ⑨ 电热线径	⑩ 电热功率 ⑪ 电热电流							
型号	符号	整机版本	(a)	(b)	(c)	(d)	(e)	(f)	(g)	(h)	(i)	(j)	(k)	
SHD-17SL	Ver.B	6.1	2.5	10	---	---	---	1.0	0.05	0.3	1.5	2.2	5.8	
SHD-25SL	Ver.B	8.1	2.5	16	---	---	---	1.0	0.12	0.42	1.5	3.0	7.6	
SHD-50SL	Ver.B	10.7	2.5	16	---	---	---	1.0	0.12	0.42	2.5	3.9	10.2	
SHD-75SL	Ver.B	11.5	2.5	16	---	---	---	1.0	0.12	0.42	2.5	4.2	11	
SHD-100SL	Ver.B	16.3	2.5	25	---	---	---	1.0	0.12	0.42	2.5	6.0	15.8	
SHD-150SL	Ver.B	16.3	2.5	25	---	---	---	1.0	0.12	0.42	2.5	6.0	15.8	
SHD-200SL	Ver.B	32.1	6.0	40	---	---	---	1.0	0.18	0.6	6.0	12	31.5	
SHD-300SL	Ver.B	40.1	10.0	80	---	---	---	1.0	0.18	0.6	10.0	15	39.5	
SHD-400SL	Ver.B	47.6	10.0	80	---	---	---	1.0	0.18	0.6	10.0	18	4.7	
SHD-500SL	Ver.B	50.6	16.0	80	---	---	---	1.0	0.18	0.6	16.0	19.5	5.0	
SHD-600SL	Ver.B	55.5	16.0	80	2.2-3.2	2.8	1.0	0.55	2.5	6.0×2	21	53		
SHD-800SL	Ver.B	64.5	16.0	80	4.5-6.3	5.0	1.0	1.1	4.5	6.0×2	24	61		
SHD-1000SL	Ver.B	86.5	25.0	100	4.5-6.3	5.0	1.5	1.1	4.5	10.0×2	32	82		
			制图		版号		F		标题		图号		比例	
			设计		核 准				SHD		SHD-12SL~1000SL-CE-230V-F-1		标准 CE	
			校对		日期				电参数表		SHINI		机器电压 230V	
			审核		日期				SHINI		信易电热机械股份有限公司 Shini Plastics Technologies, Inc.		机器频率 50Hz	
标记	更改前	更改后	更改人	日期									第 1 张	
													共 16 张	

2.3.22 主电路图(SHD 230V)(CE)

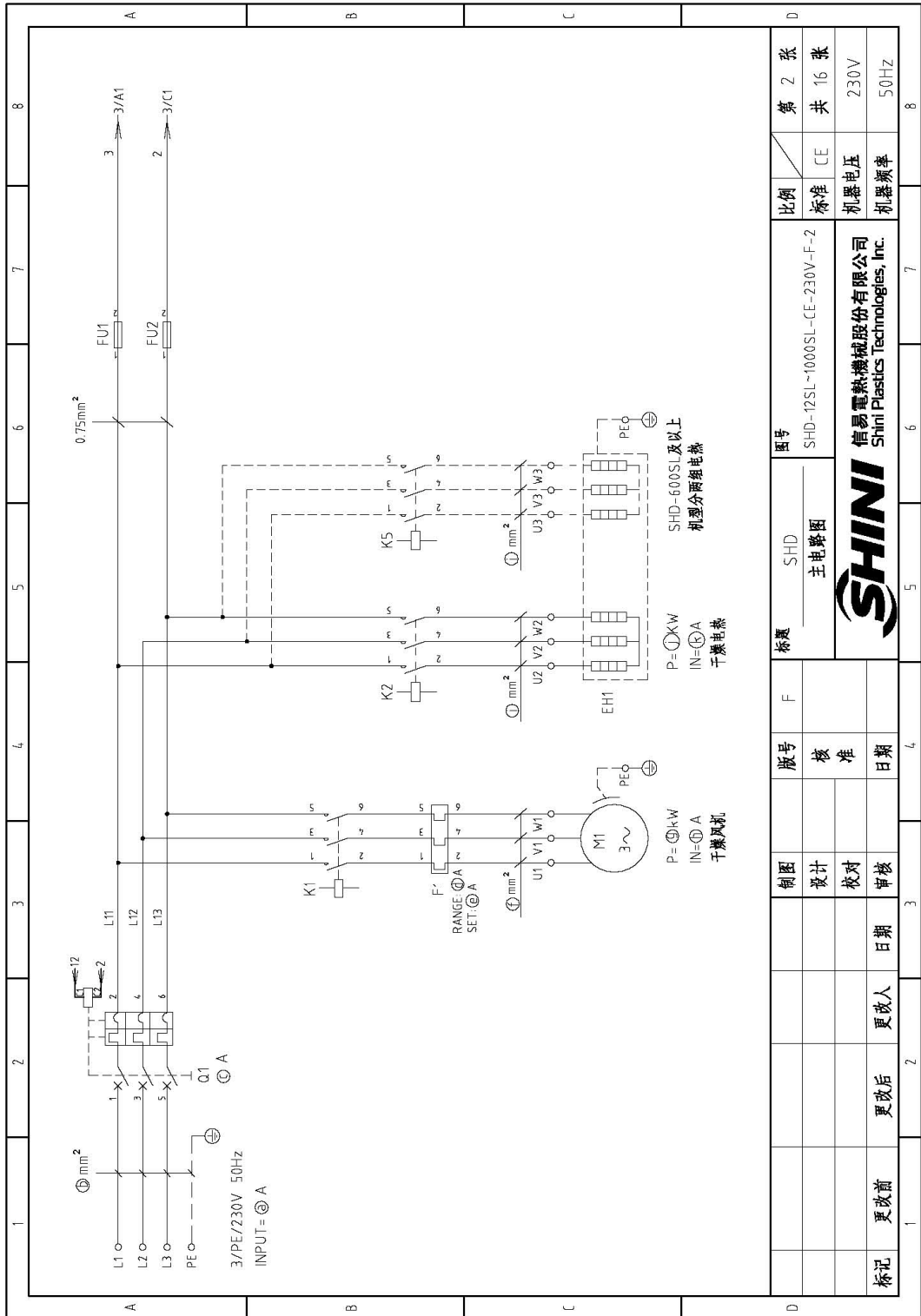


图 2-19: 主电路图(SHD 230V)(CE)

2.3.23 控制电路图(SHD 230V)(CE)

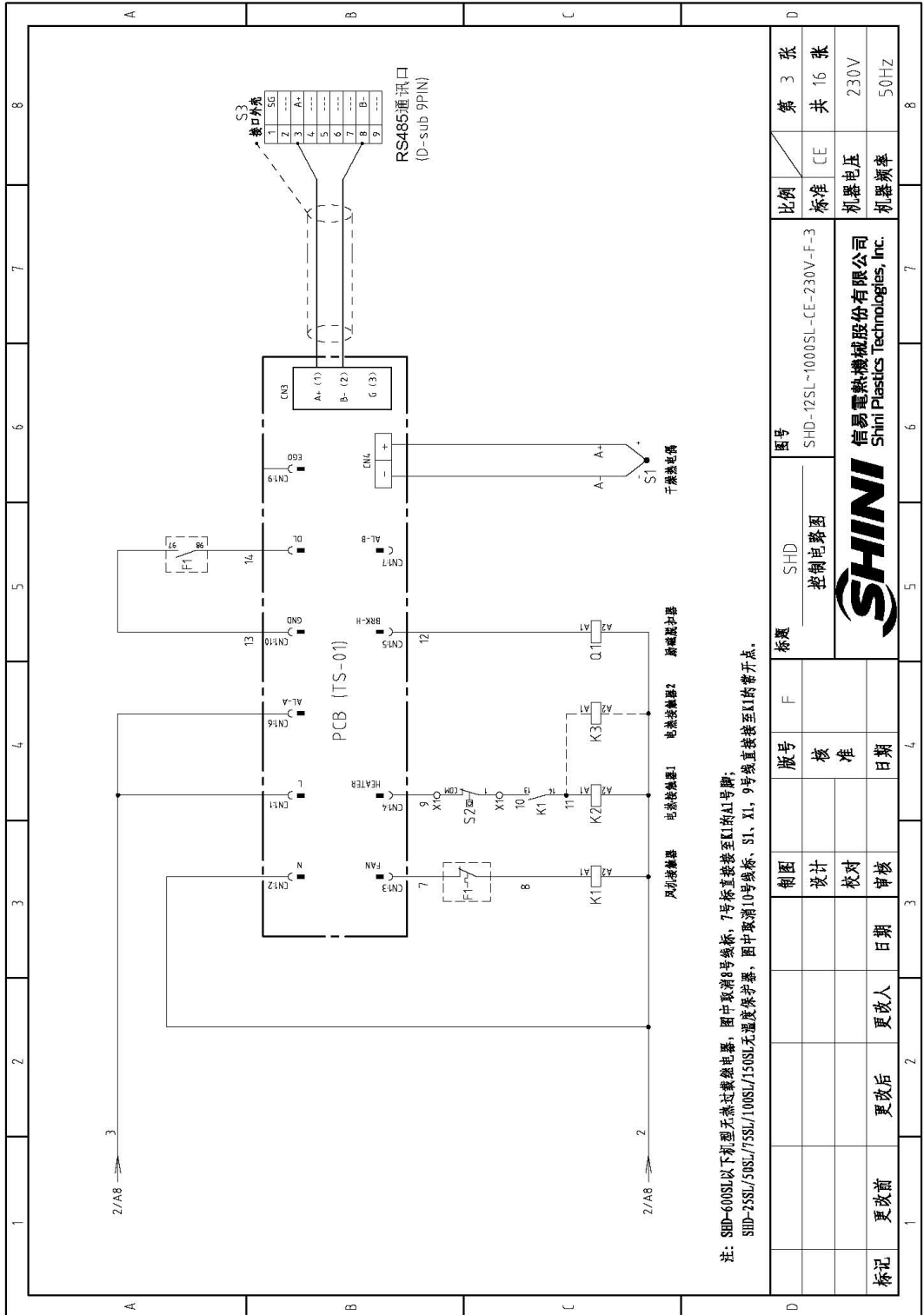


图 2-20: 控制电路图(SHD 230V)(CE)

2.3.24 电气元件布置图(SHD 230V)(CE)

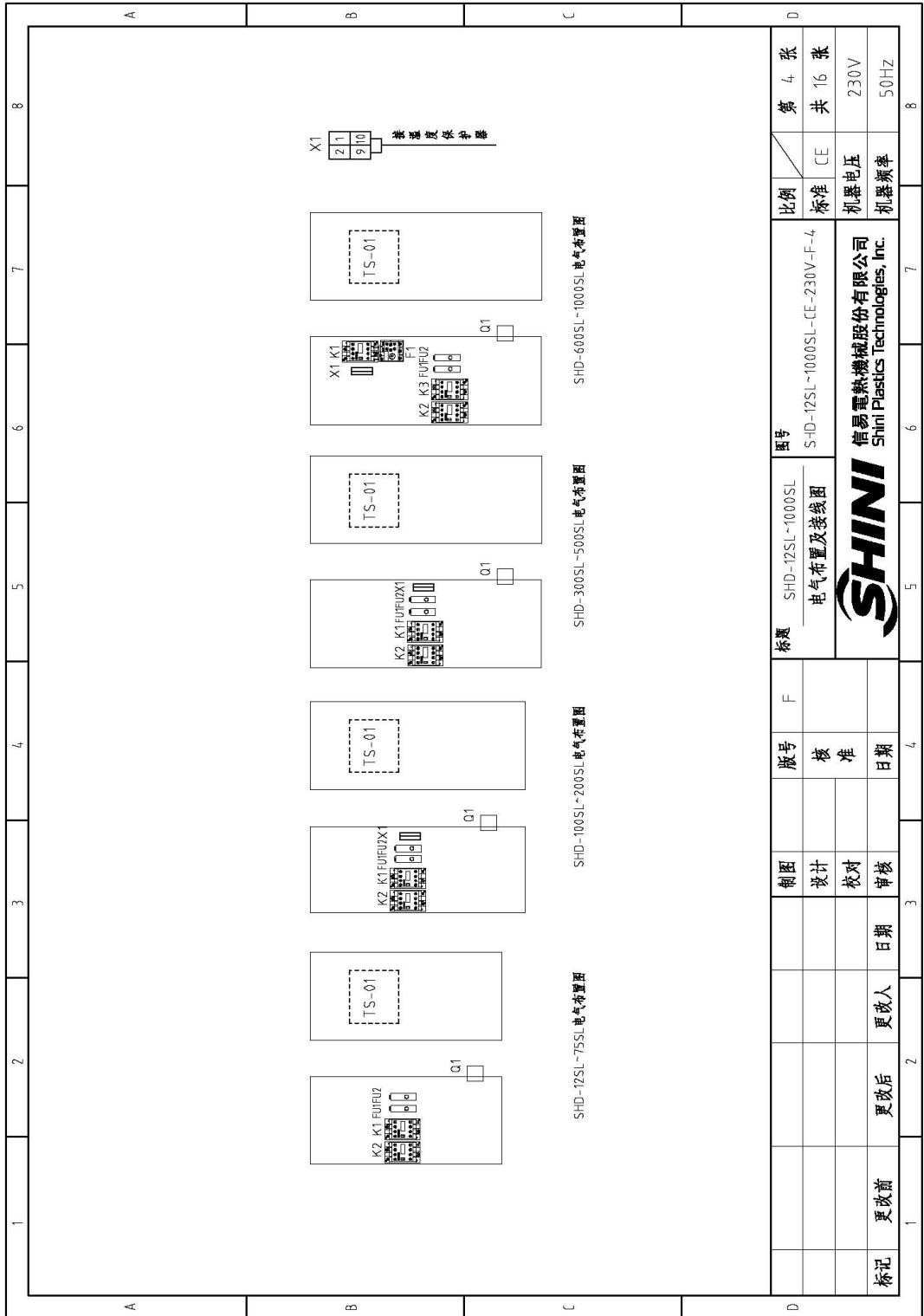


图 2-21: 电气元件布置图 (SHD 230V)(CE)

2.3.25 电气组件明细(SHD 230V)(CE)

表 2-49: 材料明细表(SHD-12SL 230V)(CE)

1	2	3	4	5	6	7	8
序号/NO	符号/Symbol	名称/Name	制造商/Manufacturer	型号/Type	规格/Specification	数量/Number	物料编号/Material number
1	Q1	断路器/Circuit-breaker	TECO	BM-63C	10A 3P	1	YE40301003000
2		励磁释放器/Excitation release	CHINT	MX	230V 50/60Hz	1	YE40023560000
3	K1	接触器/Contactor	SIEMENS	3RT16015-1AN21	220V 50/60Hz	1	YE00601521000
4	K2	接触器/Contactor	SIEMENS	3RT16016-1AN21	220V 50/60Hz	1	YE00601621000
5	FU1	熔断器**/Fuse**	YINDA	FS-10	6x30mm 2A 250V	1	YE41001000000
6	FU2	熔断器**/Fuse**	YINDA	FS-10	6x30mm 2A 250V	1	YE41001000000
7	PCB	模拟量控制板/PCB	YUYUN	TS-01(含通讯)	230V 50/60Hz	1	YE80001005000
8		继电器/Relay			230V 50/60Hz	1	YR40400200000
9		继电器灯罩/Lamp cover of plastic box				1	YR90441300000
10		铭板/Nameplate				1	YR01105503300
11		继电器压板/Pressing plate of plastic box				1	YR90000003300
12		灯罩防尘圈/Dust-proof washer of light cover				1	YR90044800000
13	S1	温度保护器/Temperature protector	TONGBAO	KSD301	15A	1	----
14	S2	热电阻/Termocouple	SHINI	K TYPE	----	1	----
15	X1	端子排/Terminal	--	32A	2.5mm ²	2	YE61250040000
16	M1	风扇/Blower	--	--	0.05kW	1	----
17	EH1	电热器/Heater**	SHINI	--	2.2kW	1	----
18	S3	D型特殊连接器(配螺丝)	--	--	--	1	YE90000900000

1		2		3		4		5		6		7		8	
比例	标准	图号	标题	制图	设计	校核	审核	日期	更改后	更改人	日期	更改后	更改人	日期	更改人
比例	标准	图号	标题	制图	设计	校核	审核	日期	更改后	更改人	日期	更改后	更改人	日期	更改人
比例	标准	SHD-12SL 电气元件明细表	SHD-12SL 电气元件明细表												
比例	标准	SHD-12SL~1000SL-CE-230V-F-5	SHD-12SL~1000SL-CE-230V-F-5												
比例	标准	SHINI	SHINI												
比例	标准	信易电热机械股份有限公司 Shini Plastics Technologies, Inc.	信易电热机械股份有限公司 Shini Plastics Technologies, Inc.												
比例	标准	CE	CE												
比例	标准	机器电压	机器电压												
比例	标准	230V	230V												
比例	标准	50Hz	50Hz												

注: (1) 表示非电控箱内材料。 / 表示可能损坏的项目; **表示致可能损坏的项目, 建设备份, 请在下单采购零件之前, 先确认说明书版本号, 以确保零件物料号与实际一致。

表 2-51: 材料明细表(SHD-50SL 230V)(CE)

1	2	3	4	5	6	7	8
序号/NO. 符号/Symbol	名称/Name	制造商/Manufacturer	型号/Type	规格/Specification	数量/Number	物料编号/Material number	备注/Remark
1	Q1 断路器/Circuit-breaker	TECO	BM-63C	16A 3P	1	YE40301603000	
2	励磁释放器/Excitation release	CHINT	MX	230V 50/60Hz	1	YE40023560000	
3	K1 接触器/Contactor	SIEMENS	3RT6015-1AN21	220V 50/60Hz	1	YE00601521000	
4	K2 接触器/Contactor	SIEMENS	3RT6025-1AN20	220V 50/60Hz	1	YE00602522000	A
5	FU1 熔断器**/Fuse**	YINDA	FS-10	6x30mm 2A 250V	1	YE41001000000	
6	FU2 熔断器**/Fuse**	YINDA	FS-10	6x30mm 2A 250V	1	YE41001000000	
7	PCB 蒙电扇控制板/PCB	YUYUN	TS-011(含通讯)	230V 50/60Hz	1	YE80000100500	
8	塑胶盒/Plastic box				1	YR40400200000	
9	塑胶盒灯罩/Lamp cover of plastic box				1	YR90441300000	
10	铭板/Nameplate				1	YR01105503300	
11	塑胶盒上盖/Pressing plate of plastic box				1	YR900000003300	B
12	灯罩防尘罩/Dust-proof washer of light cover				1	YR90044800000	
13	S2 热电阻/Thermocouple	SHINI	K TYPE	--	1	----	(1)
14	M1 风机/Blower	--	--	0.12kW	1	----	(1)
15	EH1 电热器/Heater*	SHINI	--	3.9kW	1	----	(1)
16	S3 D型9针通讯接口 (配螺丝)	--	--	--	1	YE90000900000	
注: (1) 表示非标准材料。/*表示可能损坏的项目; **表示可能损坏的项目; 建议备份。请在下单采购零件之前, 先确认说明书版本号, 以确保零件物料号与实物一致。							

D		F		7		8	
比例	标准	版号	核准	图号	标题	第 7 张	共 16 张
CE	标准			SHD-50SL	SHD-12SL~1000SL-CE-230V-F-7		
CE	标准			电气元件明细表			
CE	标准					230V	
CE	标准					50Hz	

表 2-52: 材料明细表(SHD-75SL 230V)(CE)

1	2	3	4	5	6	7	8
序号/NO. 符号/Symbol	名称/Name	制造商/Manufacturer	型号/Type	规格/Specification	数量/Number	物料编号/Material number	备注/Remark
1	Q1	断路器/Circuit-breaker	BM-63C	16A 3P	1	YE40301603000	
2		励磁脱扣器/Excitation release	CHINT	230V 50/60Hz	1	YE40023560000	
3	K1	接触器/Contactor	3RT6075-1AN21	220V 50/60Hz	1	YE00601521000	A
4	K2	接触器/Contactor	3RT6076-1AN20	220V 50/60Hz	1	YE00602622000	
5	FU1	熔断器**/Fuse**	FS-10	6x30mm 2A 250V	1	YE41001000000	
6	FU2	熔断器**/Fuse**	FS-10	6x30mm 2A 250V	1	YE41001000000	
7	PCB	集电座控制板/PCB	YUYUN	230V 50/60Hz	1	YE80000100500	
8		型腔盒/Plastic box			1	YR40400200000	
9		型腔盒灯罩/Lamp cover of plastic box			1	YR90441300000	
10		铭板/Nameplate			1	YR01105503300	
11		型腔盒压板/Pressing plate of plastic box			1	YR90000003300	B
12		灯罩防尘盖罩/Dust-proof washer of light cover			1	YR90044800000	
13	S2	热电偶/Thermocouple	SHINI	--	1	----	(f)
14	M1	风机/Blower	--	0.12kW	1	----	(f)
15	EH1	电热器/Heater*	SHINI	4.2kW	1	----	(f)
16	S3	D型射灯接线接口 (配螺栓)	--	--	1	YE90000900000	

注: (1)表示非绝缘材料, /表示可能损坏的项目; **表示可能损坏的项目; *表示可能损坏的项目; 建议在下单采购零件之前, 先承认说明书版本号, 以确保零件物料号与实物一致。						
D	制图	版号	标题	图号	比例	第 8 张
	设计	核准	SHD-75SL			
	校对	日期	电气元件明细表	SHD-12SL-1000SL-CE-230V-F-8	CE	230V
	审核	日期	SHINI 信易电热机械股份有限公司 Shini Plastics Technologies, Inc.	机器电压	机器频率	50Hz

表 2-53: 材料明细表(SHD-100SL/150SL 230V)(CE)

1	2	3	4	5	6	7	8
序号/NO. 符号/Symbol	名称/Name	制造商/Manufacturer	型号/Type	规格/Specification	数量/Number	物料编号/Material number	备注/Remark
1	断路器/Circuit-breaker	TECO	BM-63C	25A 3P	1	YE40602500000	
2	励磁线圈/Excitation release	CHINT	MX	230V 50/60Hz	1	YE40023560000	
3	接触器/Contactor	SIEMENS	3RT6015-1AN21	220V 50/60Hz	1	YE00601521000	A
4	接触器/Contactor	SIEMENS	3RT6026-1AN20	220V 50/60Hz	1	YE00602620000	
5	熔断器*/Fuse**	YINDA	FS-10	6x30mm 2A 250V	1	YE410010000000	
6	熔断器*/Fuse**	YINDA	FS-10	6x30mm 2A 250V	1	YE410010000000	
7	微处理器板/PCB	YUYUN	TS-01(含通讯)	230V 50/60Hz	1	YE80000100500	
8	塑壳盒/Plastic box				1	YR40400200000	
9	塑料盒灯罩/Lamp cover of plastic box				1	YR90441300000	
10	铭牌/Nameplate				1	YR01105503300	
11	塑料盒盖板/Pressing plate of plastic box				1	YR90000003300	
12	灯罩防尘盖罩/Dust-proof washer of light cover				1	YR90044800000	
13	热电阻/Thermocouple	SHINI	K TYPE	--	1	----	(f)
14	风机/Blower	--	--	0.12kw	1	----	(f)
15	电热*/Heater*	SHINI	--	6.0kw	1	----	(f)
16	D型9针通讯接口 (配螺丝)	--	--	--	1	YE90000900000	

注: (1)表示非电控箱内材料。 / 表示可拆卸的项目; **表示可拆卸的项目; 建议在采购零部件之前, 先确认说明书版本号, 以确保零件物料号与实际一致。

标题	SHD-100SL/150SL 电气元件明细表	图号	SHD-12SL~100SL-CE-230V-F-9	比例	第 9 张 共 16 张
制图	版号	设计	核准	标准	CE
校对	日期	审核	日期	机器电压	230V
更改前	更改人	更改后	更改人	机器频率	50Hz
标识	更改前	更改后	更改人	标识	

信易电热机械股份有限公司
Shini Plastics Technologies, Inc.

表 2-54: 材料明细表(SHD-200SL 230V)(CE)

1		2		3		4		5		6		7		8	
序号/No.	符号/Symbol	名称/Name	制造商/Manufacturer	型号/Type	规格/Specification	数量/Number	物料编号/Material number							备注/Remark	
1	Q1	断路器/Circuit-breaker	TECO	BM-63C	40A 3P	1	YE40304.003000								
2		励磁脱扣器/Excitation release	CHINT	MX	230V 50/60Hz	1	YE40023560000								
3	K1	接触器/Contactor	SIEMENS	3RT6015-1AN21	220V 50/60Hz	1	YE006015Z1000								
4	K2	接触器/Contactor	SIEMENS	3RT6028-1AN20	220V 50/60Hz	1	YE006028Z2000								
5	FU1	熔断器**/Fuse**	YINDA	FS-10	6x30mm ZA 250V	1	YE410010000000								
6	FU2	熔断器**/Fuse**	YINDA	FS-10	6x30mm ZA 250V	1	YE410010000000								
7	PCB	微电脑控制板/PCB	YUYUN	TS-0(含通讯)	230V 50/60Hz	1	YE800000100500								
8		塑料盒/Plastic box				1	YR4.04.002000000								
9		塑料盒灯罩/Lamp cover of plastic box				1	YR90441300000								
10		铭板/Nameplate				1	YR01005503300								
11		塑料盒压板/Pressing plate of plastic box				1	YR90000003300								
12		灯罩防尘垫圈/Dust-proof washer of light cover				1	YR90044.8000000								
13	S1	温度保护器/Temperature protector	TONGBAO	KSD301	15A	1	---								
14	S2	热电偶/Thermocouple	SHINI	K TYPE	--	1	---								
15	X1	端子排/Terminal	--	3ZA	2.5mm ²	2	YE61250040000								
16	M1	风机/Blower	--	--	0.18kW	1	---								
17	EH1	电加热器/Heater	SHINI	--	12kW	1	---								
18	S3	D型通讯接口(配螺丝)	--	--	--	1	YE900000900000								
注: (1)表示非电磁箱内材料, (2)表示可能损坏的项目; **表示可能损坏的项目, 建议备份. 请在下单前确定零件之前, 先确认说明书版本号, 以确保零件物料与实物一致.															

D	图号		比例		张数	
	SHD-200SL 电气元件明细表	SHD-12SL~1000SL-CE-230V-F-10	标准	CE	第 10 张	共 16 张
		SHINI 信易电热机械股份有限公司 Shini Plastics Technologies, Inc.		机器电压 230V		
标记	更改前	更改后	更改人	更改日期	审核 日期	
<div style="display: flex; justify-content: space-between;"> 1 2 3 4 5 6 7 8 </div>						

表 2-55: 材料明细表(SHD-300SL 230V)(CE)

1	2	3	4	5	6	7	8
序号/ND	符号/Symbol	名称/Name	制造商/Manufacturer	型号/Type	规格/Specification	数量/Number	物料编号/Material number
备注/Remark							
1	Q1	断路器/Circuit-breaker	TECO	BM-100D	80A 3P	1	YE4-0308003000
2		励磁线圈/Excitation release	CHINT	MX	230V 50/60Hz	1	YE4-0023560000
3	K1	接触器/Contactor	SIEMENS	3RT6015-1ANZ1	220V 50/60Hz	1	YE00601521000
4	K2	接触器/Contactor	SIEMENS	3RT5036-1ANZ0	220V 50/60Hz	1	YE00503600000
5	FU1	熔断器**/Fuse**	YINDA	FS-10	6x30mm 2A 250V	1	YE4-10010000000
6	FU2	熔断器**/Fuse**	YINDA	FS-10	6x30mm 2A 250V	1	YE4-10010000000
7	PCB	微电脑控制板/PCB	YUYUN	TS-01(含通讯)	230V 50/60Hz	1	YE80000100500
8		罩灯盒/Lamp cover				1	YR4-04-00200000
9		罩灯盒灯罩/Lamp cover of plastic box				1	YR904-4-1300000
10		铭板/Nameplate				1	YR01105503300
11		罩灯盒压板/Pressing plate of plastic box				1	YR900000003300
12		灯罩防尘圈罩/Dust-proof washer of light cover				1	YR9004-4-8000000
13	S1	温度保护装置/Temperature protector	TONGBAO	KSD301	15A	1	---
14	S2	热电阻/Thermocouple	SHINI	K TYPE	---	1	---
15	X1	端子排/Terminal	--	32A	2.5mm ²	2	YE61250040000
16	M1	风扇/Blower	--	--	0.18kW	1	---
17	EH1	电热**/Heater**	SHINI	--	15kW	1	---
18	S3	D型对外通讯接口(配螺丝)	--	--	---	1	YE900000900000
C							
D							
注: (1)表示非注塑箱内材料, /表示可能损坏的项目; **表示可能损坏的项目; 建议在采购零件之前, 先确认说明与版本号, 以确保零件材料与原件一致。				图号			
				SHD-300SL			
				电气元件明细表			
				SHD-12SL~1000SL-CE-230V-F-11			
				比例			
				标准			
				CE			
				第 11 张			
				共 16 张			
				230V			
				50Hz			
标识				更改后			
更改前				更改人			
日期				日期			
审核				日期			
校对				日期			
设计				日期			
制图				日期			
版号				日期			
核准				日期			
F				日期			
SHINI				SHINI			
信易电热机械股份有限公司				Shini Plastics Technologies, Inc.			

表 2-56: 材料明细表(SHD-400SL 230V)(CE)

1	2	3	4	5	6	7	8
序号/NO.	符号/Symbol	名称/Name	制造商/Manufacturer	型号/Type	规格/Specification	数量/Number	物料编号/Material number
1	Q1	断路器/Circuit-breaker	TECO	BM-100D	80A 3P	1	YE40308003000
2		励磁脱扣器/Excitation release	CHINT	MX	230V 50/60Hz	1	YE40023560000
3	K1	接触器/Contactor	SIEMENS	3RT6015-1AN21	220V 50/60Hz	1	YE006015Z1000
4	K2	接触器/Contactor	SIEMENS	3RT5036-1AN20	220V 50/60Hz	1	YE00503600000
5	FU1	熔断器**/Fuse**	YINDA	FS-10	6x30mm 2A 250V	1	YE41001000000
6	FU2	熔断器**/Fuse**	YINDA	FS-10	6x30mm 2A 250V	1	YE41001000000
7	PCB	微电脑控制板/PCB	YUYUN	TS-01(含通讯)	230V 50/60Hz	1	YE80000100500
8		塑胶盒/Plastic box				1	YR40400200000
9		塑胶灯罩/Lamp cover of plastic box				1	YR90441300000
10		铭牌/Nameplate				1	YR01105503300
11		塑胶盖压板/Pressing plate of plastic box				1	YR90000003300
12		灯罩防尘罩/Dust-proof washer of light cover				1	YR90044800000
13	S1	温度保护器/Temperature protector	TONGBAO	KSD301	15A	1	---
14	S2	热电阻/Thermacouple	SHINI	K TYPE	--	1	---
15	X1	端子排/Terminal	--	32A	2.5mm ²	2	YE61250040000
16	M1	风机/Blower	--	--	0.18kW	1	---
17	EH1	电热器/Heater*	SHINI	--	18H-W	1	---
18	S3	D型9针通讯接口(配螺丝)	--	--	--	1	YE90000900000

注: (1) 表示非电塑箱内材料; / 表示可能损坏项目; **表示可能损坏项目; **表示可能损坏项目; 请在下单采购零件之前, 先确认零件型号, 以确保零件编号与实物一致。	
标题	SHD-400SL 电气元件明细表
图号	S-D-12SL~1000SL-CE-230V-F-12
比例	标准
张数	共 12 张
电压	230V
频率	50Hz

表 2-57: 材料明细表(SHD-500SL 230V)(CE)

1	2	3	4	5	6	7	8		
序号/NO. 符号/Symbol	名称/Name	制造商/Manufacturer	型号/Type	规格/Specification	数量/Number	物料编号/Material number	备注/Remark		
1	Q1	TECO	BM-100D	80A 3P	1	YE40308003000			
2		CHINT	MX	230V 50/60Hz	1	YE40023560000			
3	K1	SIEMENS	3RT6015-1AN21	220V 50/60Hz	1	YE00601521000			
4	K2	SIEMENS	3RT5036-1AN20	220V 50/60Hz	1	YE00503600000			
5	FU1	YINDA	FS-10	6x30mm 2A 250V	1	YE41001000000			
6	FU2	YINDA	FS-10	6x30mm 2A 250V	1	YE41001000000			
7	PCB	YUYUN	TS-01(含通讯)	230V 50/60Hz	1	YE80000100500			
8					1	YR40400200000			
9					1	YR90441300000			
10					1	YR01105503300			
11					1	YR90000003300			
12					1	YR90044800000			
13	S1	TONGBAO	KSD301	15A	1	----	(1)		
14	S2	SHINI	K TYPE	--	1	----	(1)		
15	X1	PHOENIX	3ZA	2.5mm ²	2	YE61250040000			
16	M1	--	--	0.18KW	1	----	(1)		
17	EH1	SHINI	--	19.5KW	1	----	(1)		
18	S3	--	--	--	1	YE90000900000			
注: (1)表示非电控箱内材料; /表示可能损坏的项目; **表示可能损坏的项目; 建议在下单采购零件之前, 先确认说明书版本号, 以确保零件物料号与零件一致。									
				标题 SHD-500SL 图号 SHD-12SL-1000SL-CE-230V-F-13			比例	第 13 张	
				电气元件明细表			标准 CE	共 16 张	
				 信易塑料机械股份有限公司 Shini Plastics Technologies, Inc.		机器电压		230V	
						机器频率		50Hz	
制图			版号	F	图号				
设计			核准		图号				
校对			日期		图号				
审核			日期		图号				
更改后			更改人	日期	图号				
更改前			更改人	日期	图号				
1			2	3	4	5	6	7	8

表 2-58: 材料明细表(SHD-600SL 230V)(CE)

1	2	3	4	5	6	7	8	
序号/No.	符号/Symbol	名称/Name	制造商/Manufacturer	型号/Type	规格/Specification	数量/Number	物料编号/Material number	备注/Remark
1	Q1	断路器/Circuit-breaker	TECO	BM-100D	80A 3P	1	YE40308003000	
2		励磁制动器/Excitation release	CHINT	MX	230V 50/60Hz	1	YE40023560000	
3	K1	接触器/Contactor	SIEMENS	3RT6015-1AN21	220V 50/60Hz	1	YE00601521000	A
4	K2 K3	接触器/Contactor	SIEMENS	3RT6028-1AN20	220V 50/60Hz	2	YE00602822000	
5	F1	热过载继电器/Overload relay	SIEMENS	3RU6116-1DB0	2.2-3.2A	1	YE01160220000	
6	FU1	熔断器**/Fuse**	YINDA	FS-10	6x30mm 2A 250V	1	YE41001000000	
7	FU2	熔断器**/Fuse**	YINDA	FS-10	6x30mm 2A 250V	1	YE41001000000	
8	PCB	集电扇控制板/PCB	YUYUN	TS-01(含通讯)	230V 50/60Hz	1	YE80000100500	
9		塑壳盒/Plastic box				1	YR404-00200000	
10		塑壳盒灯罩/Lamp cover of plastic box				1	YR9044.1300000	
11		铭板/Nameplate				1	YR01105503300	B
12		塑壳盒压板/Pressing plate of plastic box				1	YR90000003300	
13		灯罩防尘盖罩/Dust-proof washer of light cover				1	YR9004.4800000	
14	S1	温度保护器/Temperature protector	TONGBAO	KSD301	15A	1	----	(1)
15	S2	热电阻/Thermocouple	SHINI	K TYPE	--	1	----	(1)
16	X1	端子排/Terminal	--	3ZA	2.5mm ²	2	YE61250040000	
17	M1	风机/Blower	--	--	0.55kW	1	----	(1)
18	EH1	电热器/Heater*	SHINI	--	2kW	1	----	(1)
19	S3	D型9针通讯接口(配螺丝)	--	--	--	1	YE90000900000	C
<p>注: (1) 表示非塑壳箱内材料; /表示可能拆卸的项目; **表示可能损坏的项目; *表示可能损坏的项目; 建议在下单采购零件之前, 先确认说明书版本, 以确保零件编号与实物一致。</p>								
D			制图	版号	标题	图号	比例	第 14 张
			设计	核	SHD-600SL	SHD-12SL-1000SL-CE-230V-F-14	标准 CE	共 16 张
			校对	准	电气元件明细表		机器电压	230V
			审核	日期		信易电热机械股份有限公司 Shini Plastics Technologies, Inc.	机器频率	50Hz
标记	更改前	更改后	更改人	日期				

表 2-59: 材料明细表(SHD-800SL 230V)(CE)

1	2	3	4	5	6	7	8
序号/NO. 符号/Symbol	名称/Name	制造商/Manufacturer	型号/Type	规格/Specification	数量/Number	物料编号/Material number	备注/Remark
1	断路器/Circuit-breaker	TECO	BM-100D	80A 3P	1	YE40308003000	
2	励磁线圈/Excitation release	CHINT	MX	230V 50/60Hz	1	YE40023560000	
3	接触器/Contactor	SIEMENS	3RT6075-1AN21	220V 50/60Hz	1	YE00601521000	A
4	接触器/Contactor	SIEMENS	3RT6078-1AN20	220V 50/60Hz	2	YE00602822000	
5	过载继电器/Overload relay	SIEMENS	3RU6116-1GB0	4.5-6.3A	1	YE01160450000	
6	熔断器*/Fuse**	YINDA	FS-10	6x30mm 2A Z50V	1	YE41001000000	
7	熔断器*/Fuse**	YINDA	FS-10	6x30mm 2A Z50V	1	YE41001000000	
8	继电器/继电器/PCB	YUYUN	TS-011(全通讯)	230V 50/60Hz	1	YE80000100500	
9	塑壳盒/Plastic box				1	YR404-00200000	
10	塑壳盒灯罩/Lamp cover of plastic box				1	YR900441300000	
11	铭牌/Nameplate				1	YR01105503380	B
12	塑壳盒盖板/Pressing plate of plastic box				1	YR900000003300	
13	灯罩防尘垫圈/Dust-proof washer of light cover				1	YR900044800000	
14	温度保护器/Temperature protector	TONGBAO	KSD301	15A	1	----	(1)
15	热电阻/Thermocouple	SHINI	K TYPE	--	1	----	(1)
16	端子排/Terminal	PHOENIX	32A	2.5mm ²	2	YE61250040000	
17	风机/Blower	--	--	1.1kW	1	----	(1)
18	电热/Heater*	SHINI	--	24kW	1	----	(1)
19	D型9针通讯接口(配螺丝)	--	--	--	1	YE90000900000	C

注: (1)表示非直接指定材料, /表示可能损坏的项目; **表示可能损坏的项目; 建议在下单采购零件之前, 先确认所需零件号, 以确保零件物料号与实物一致。		
D	比例	第 15 张
	标准	共 16 张
	机器电压	230V
	机器频率	50Hz

1	2	3	4	5	6	7	8
标记	更改前	更改后	更改人	日期	审核	日期	

标题		SHD-800SL		图号		SHD-12SL-1000SL-CE-230V-F-15	
电气元件明细表		版本号		核准		比例	
SHINI		SHINI		SHINI		SHINI	
信易电热机械股份有限公司		Shini Plastics Technologies, Inc.		SHINI		SHINI	

2.3.26 功率, 线径, 电流 (SHD-EH 230V)

								第 1 张	
								共 7 张	
								比例	
								标准 GB	
								机器电压 230V	
								机器频率 50Hz	
				图号		SHD-12/25/50EH-GB-230V-0-1			
				标题		SHD-12/25/50EH			
						电路图参数表			
						版号		0	
						制图			
						设计			
						校对			
						审核			
标记		更改前		更改后		更改人		日期	
1		2		3		4		5	
A		B		C		D		8	

型号	符号	整加版本	(a)	(b)	(c)	(d)	(e)	(f)	(g)	(h)	(i)
SHD-12EH		Ver.B	6.1	2.5	10	1.5	0.05	0.3	2.5	2.2	5.8
SHD-25EH		Ver.B	8.3	2.5	10	1.5	0.12	0.75	2.5	3.0	7.5
SHD-50EH		Ver.B	11.3	2.5	16	1.5	0.12	0.75	2.5	4.2	10.5

(a)	总输入电流	(g)	电蒸线径
(d)	干燥风机线径	(h)	电蒸功率
(e)	主电源线径	(i)	电蒸电流
(f)	干燥风机功率		
(c)	断路器额定电流		

2.3.27 主电路图(SHD-EH 230V)

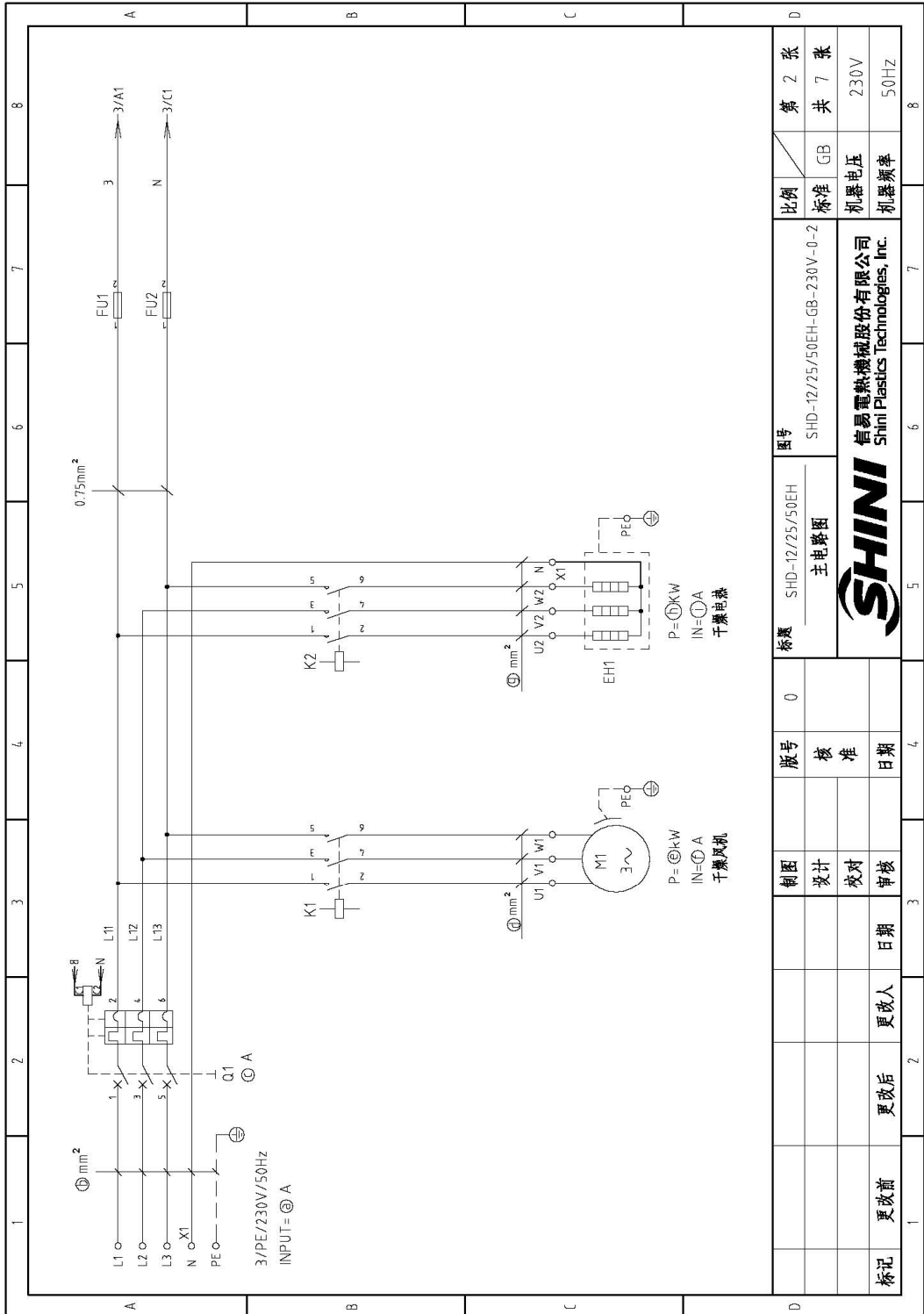


图 2-22: 主电路图(SHD-EH 230V)

2.3.28 控制电路图(SHD-EH 230V)

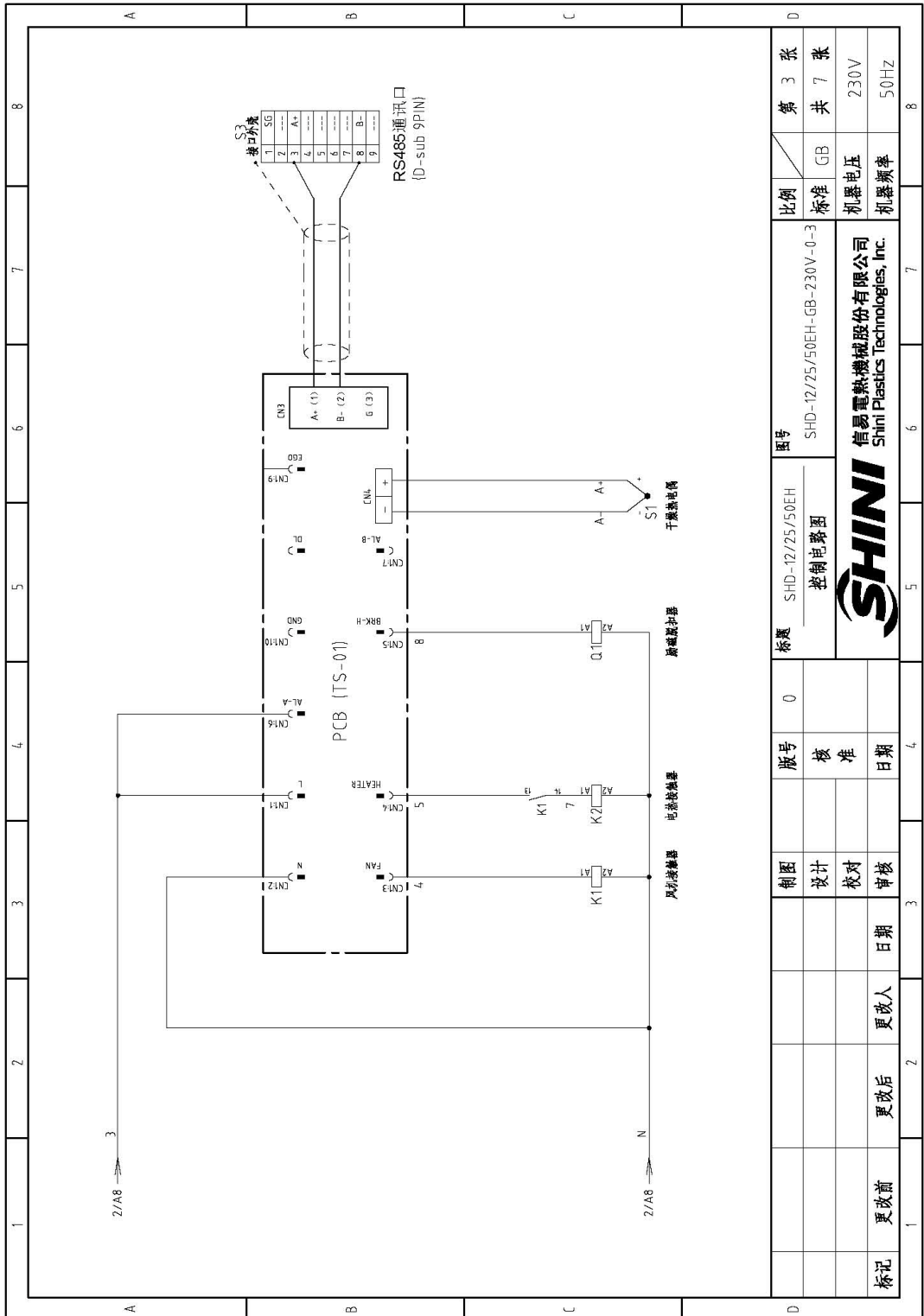


图 2-23: 控制电路图(SHD-EH 230V)

2.3.29 电气元件布置图(SHD-EH 230V)

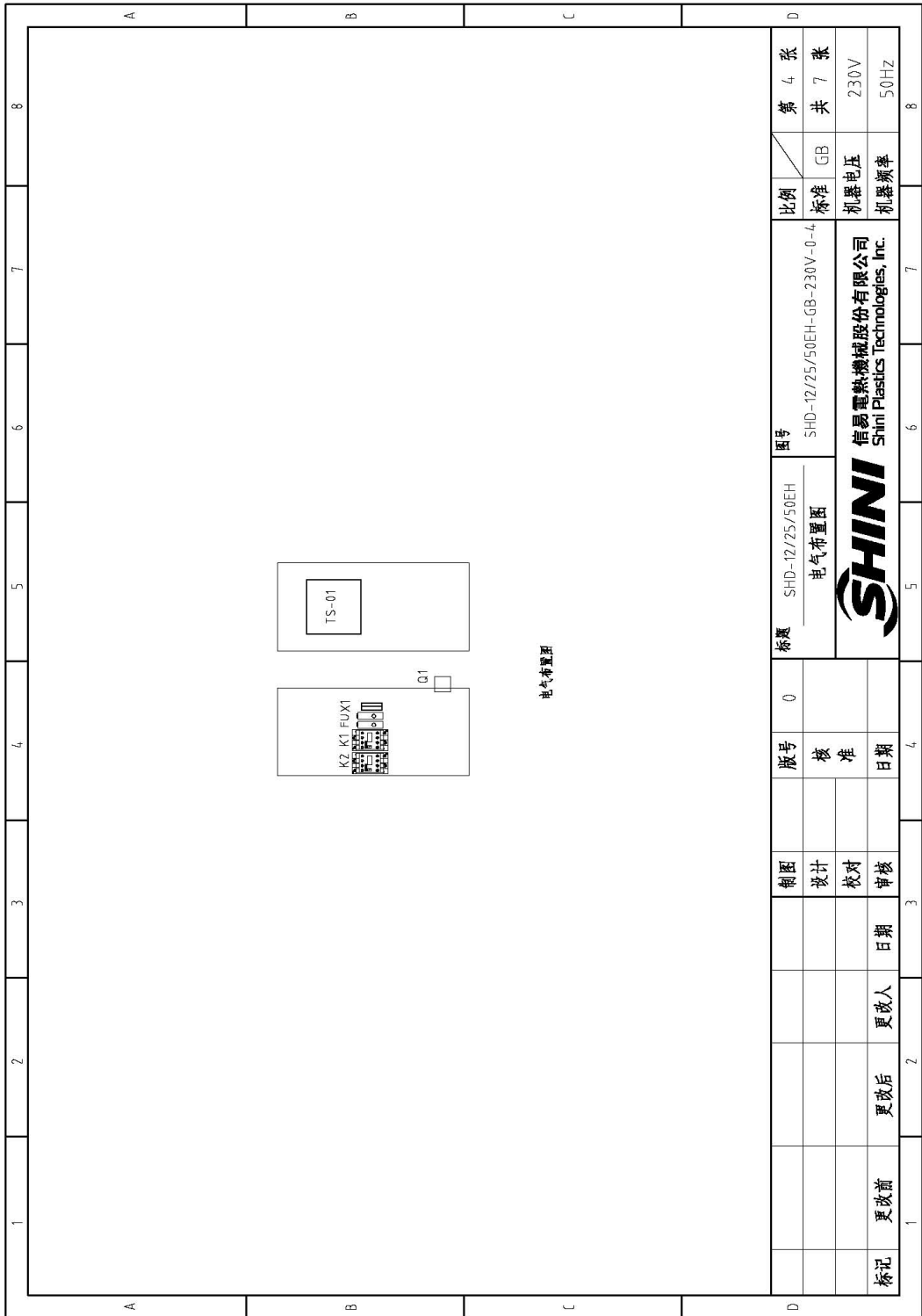


图 2-24: 电气元件布置图(SHD-EH 230V)

2.3.30 电气组件明细(SHD-EH 230V)

表 2-61: 材料明细表(SHD-12EH 230V)

1	2	3	4	5	6	7	8	
序号/NO.	符号/Symbol	名称/Name	制造商/Manufacturer	型号/Type	规格/Specification	数量/Number	物料编号/Material number	
							备注/Remark	
1	Q1	断路器/Circuit-breaker	TECO	BM-63C	10A 3P	1	YE40301003000	
2		励磁脱扣器/Excitation release	CHINT	MX	230V 50/60Hz	1	YE40023560000	
3	K1	接触器/Contactor	SIEMENS	3RT16015-1AN21	220V 50/60Hz	1	YE00601521000	
4	K2	接触器/Contactor	SIEMENS	3RT16016-1AN21	220V 50/60Hz	1	YE00601621000	
5	FU1	熔断器**/Fuse**	YINDA	FS-10	6x30mm 2A 250V	1	YE41001000000	
6	FU2	熔断器**/Fuse**	YINDA	FS-10	6x30mm 2A 250V	1	YE41001000000	
7	PCB	继电器控制板/PCB	YUYUN	TS-01	220V 50/60Hz	1	YE80000100300	
8		继电器/Plastic box				1	YR40400200000	
9		继电器灯罩/Lamp cover of plastic box				1	YR90441300000	
10		铭板/Nameplate				1	YR01105503300	
11		塑料盒压板/Pressing plate of plastic box				1	YR90000003300	
12	S1	热电阻/Thermocouple	SHINI	K TYPE	--	1	----	(1)
13	X1	端子排/Terminal	--	32A	2.5mm ²	2	YE61250040000	
14	M1	风机/Blower	--	--	0.05KW	1	----	(1)
15	EH1	电热器/Heater	SHINI	--	2.2kW	1	----	(1)
16	S3	D型 9 针通讯接口(配螺丝)	--	----	----	1	YE90000900000	
<p>注: (1) 表示非电绝缘材料。 / 表示可能损坏的项目; **表示可能损坏的项目; 建议在采购零件之前, 先确认说明书版本号, 以确保零件物料号与实物一致。</p>								

比例	第 5 张
标准	共 7 张
GB	230V
机器电压	50Hz
机器频率	

图号	SHD-12EH
SHD-12/25/50EH-GB-230V-0-5	
电气元件明细表	
信易电热机械股份有限公司	
Shini Plastics Technologies, Inc.	

表 2-62: 材料明细表(SHD-25EH 230V)


1		2		3		4		5		6		7		8	
序号/NO	符号/Symbol	名称/Name	制造商/Manufacturer	型号/Type	规格/Specification	数量/Number	物料编号/Material number	备注/Remark							
1	Q1	断路器/Circuit-breaker	TECO	BM-63C	10A 3P	1	YE40301003000								
2		励磁线圈/Excitation release	CHINT	MX	230V 50/60Hz	1	YE40023560000								
3	K1	接触器/Contactor	SIEMENS	3RT6015-1ANZ1	220V 50/60Hz	1	YE00601521000								
4	K2	接触器/Contactor	SIEMENS	3RT6018-1ANZ1	220V 50/60Hz	1	YE00601800000								
5	FU1 FU2	熔断器**/Fuse**	YINDA	FS-10	6x30mm ZA 250V	2	YE41001000000	适配通讯柜不用							
6	PCB	热电阻控制板/PCB	YUYUN	TS-01	220V 50/60Hz	1	YE80000100300								
7	PCB	热电阻控制板/PCB	YUYUN	TS-01 (含通讯)	220V 50/60Hz	1	YE80000100500	(2)							
8		塑壳盒/Plastic box				1	YR40402000000								
9		塑壳盒灯罩/Lamp cover of plastic box				1	YR90441300000								
10		铭牌/Nameplate				1	YR01105503300								
11		塑壳盒压板/Pressing plate of plastic box				1	YR900000003300								
12	X1	端子排/Terminal board	PHOENIX	TB2.5	--	2	YE61250040000								
13	S1	热电阻/Thermocouple	SHINI	K TYPE	--	1	---	(1)							
14	M1	风机/Blower	--	--	0.12kW	1	---	(1)							
15	EH1	电加热器/Heater**	SHINI	--	3.0kW	1	---	(1)							
16	S3	D型 9 针通讯接口(配螺丝)	---	---	---	1	YE90000900000								
<p>注: (1) 表示非电控制箱内材料, (2) 表示通讯选配件, / 表示可能损坏的项目, * 表示可能损坏的项目, ** 表示可能损坏的项目, 建议在下单采购零件之前, 先确认说明书版本号, 以确保零件物料号与实物一致。</p>															
				<p>制图 设计 校对 审核</p>		<p>版号 核准 日期</p>		<p>标题 SHD-25EH 电气元件明细表</p>		<p>图号 SHD-12/25/50EH-GB-230V-0-6</p>		<p>比例 标准 机器电压 230V</p>		<p>第 6 张 共 7 张</p>	
<p>标记 更改前 更改后 更改人 日期</p>										<p>信易电热机械股份有限公司 Shini Plastics Technologies, Inc.</p>		<p>机器频率 50Hz</p>			

表 2-63: 材料明细表(SHD-50EH 230V)

1	2	3	4	5	6	7	8
序号/NO.	符号/Symbol	名称/Name	制造商/Manufacturer	型号/Type	规格/Specification	数量/Number	物料编号/Material number
1	Q1	断路器/Circuit-breaker	TECO	BM-63C/3016S	16A 3P	1	YE40301603000
2		励磁线圈/Excitation release	TECO	MX	230V 50/60Hz	1	YE40023560000
3	K1	接触器/Contactor	SIEMENS	3RT16015-1AN21	220V 50/60Hz	1	YE00601521000
4	K2	接触器/Contactor	SIEMENS	3RT16026-1AN20	220V 50/60Hz	1	YE00602622000
5	FU1 FU2	熔断器**/Fuse**	YINDA	FS-10	6x30mm 2A 250V	2	YE41001000000
6	PCB	继电器控制板/PCB	YUYUN	TS-01	220V 50/60Hz	1	YE80000100300
7	PCB	继电器控制板/PCB	YUYUN	TS-01 (含通讯)	220V 50/60Hz	1	YE80000100500
8		塑壳盒/Plastic box				1	YR40400200000
9		塑壳灯罩/Lamp cover of plastic box				1	YR904041300000
10		铭板/Nameplate				1	YR01105503300
11		塑壳盖板/Pressing plate of plastic box				1	YR90000003300
12	X1	端子排/Terminal board	PHOENIX	TB2.5	--	2	YE61250040000
13	S1	热电阻/Thermocouple	SHINI	K TYPE	--	1	---
14	M1	风机/Blower	--	--	0.12kW	1	---
15	EH1	电加热器/Heater*	SHINI	--	3.9kW	1	---
16	S3	D型 9 针通讯接口(配螺丝)	---	---	---	1	YES0000900000
注: (1) 表示非电控箱内材料; (2) 表示通讯配件; / 表示可能损坏的项目; * 表示可能损坏的项目; ** 表示可能损坏的项目; 建议备份, 请在下单采购零件之前, 先确认说明书版本号, 以确保零件物料号与实物一致。							

1	2	3	4	5	6	7	8
比例	标准	图号	标题	版号	设计	校核	日期
第 7 张	GB	SHD-50EH	SHD-50EH	0	设计	校核	
共 7 张	标准	SHD-12/25/50EH-GB-230V-0-7	电气元件明细表		校对		
	机器电压				审核		
	230V				日期		
	机器频率				更改人	更改日期	
	50Hz				更改后	更改日期	

1	2	3	4	5	6	7	8
标记	更改前	更改后	更改人	日期	审核	日期	

2.4 选配件

2.4.1 排风旋风器



型号	HCF-2
适用机型	SHD-25SL~150SL
管径(英寸)	3

可有效过滤干燥机中排出的含粉尘气体避免空气受污染，效率可达 80%。

2.4.2 排风空气滤清器



型号	适用机型
ADC-1	SHD-12SL
ADC-2	SHD-25SL~150SL
ADC-3	SHD-200SL~1000SL

可有效过滤干燥机中排出的含粉尘气体，避免空气受污染，效率可达 99%。

2.4.3 风机入口过滤器



型号	适用机型
AIF-12	SHD-12SL
AIF-25	SHD-25SL
AIF-50	SHD-50SL/75SL
AIF-100	SHD-100SL/150SL
AIF-200	SHD-200SL~500SL
AIF-600	SHD-600SL
AIF-800	SHD-800SL~1000SL

注：风机补风口风量可调整。

2.4.4 铝制磁力底座



型号	适用机型	选配磁架种类	铝支架片
MB-12	SHD-12SL	MR-3	88.5 × 78 × 2.3 (2片)
MB-50	SHD-25SL~75SL		118.5 × 105 × 2.3 (2片)
MB-100	SHD-100SL~300SL		147 × 130 × 2.3 (2片)
MB-400	SHD-400SL 及以上		

配合料斗磁铁使用，可有效清除原料中的铁质杂物，起到清料的作用，可避免原料受污染以及保护螺杆（其中 MB-400 为标准配件）。

2.4.5 热风回收器



机型	过滤桶径 (mm)	入风管径 (inch)	排风管法兰 (inch)	适用机型
HAR-12	157		2	SHD-12SL
HAR-25	157		2.5	SHD-15SL
HAR-50	175		3	SHD-50SL/75SL
HAR-100	217		3	SHD-100SL/150SL
HAR-200	245		4	SHD-200SL~500SL
HAR-600	245		4	SHD-600SL
HAR-800	245		4	SHD-800SL~1000SL

可配合料斗干燥机使热风形成半封闭的循环回路，它具备以下特点：

- 1) 热风回收循环，可避免房内温度升高
- 2) 保持厂房内空气清洁，保证产品质量
- 3) 由于热风循环加热速度极快，且能降低损耗，可节约能源约 40%

2.4.6 料斗磁铁



可将原料中的铁质杂物吸附，防止铁质杂物进入螺杆，避免损坏螺杆。

型号	适用机型	铝支架片(mm)
MR-5	SHD-12SL	(148 x 80 x 2.3) 2片
MR-7	SHD-25SL~75SL	(190 x 80 x 2.3) 2片
MR-9	SHD-100SL~400SL	(240 x 80 x 2.3) 2片
MR-11	SHD-600SL 及以上	(298 x 80 x 2.3) 2片

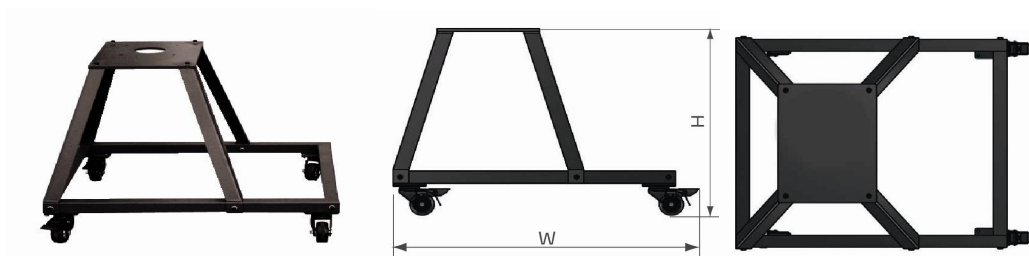
2.4.7 欧化吸料盒/截料式吸料盒



适用机型	SHD-12SL~75SL	SHD-100SL 以上
型号		
SBU	-20-38S	-160-38S
SBU	-20-50S	-160-50S
SBU	-20-38D	-160-38D
SBU	-20-50D	-160-50D

- 注：1) 加装气动式截料阀 (机器后面加注“V”)
 2) 改为不锈钢材质 (机器后面加注“S”)
 3) 不锈钢抛光处理 (机器后面加注“P”)
 4) 以上规格表中“S”表示单管吸料盒，“D”表示双管吸料盒

2.4.8 N型脚架



型号	适用机型	外形尺寸(mm) H×W×D	A / B / C (mm)
FSN-50	SHD-12SL~75SL	600 × 700 × 640	140/54/ 9
FSN-100	SHD-100SL/150SL	615 × 800 × 710	210/90/11
FSN-200	SHD-200SL/300SL	680 × 1000 × 840	210/90/11
FSN-400	SHD-400SL~600SL	700 × 1200 × 1010	260/116 /13
FSN-800	SHD-800SL/1000SL	700 × 1600 × 1180	260/116/13

可将干燥料桶主体移出成型间外，适合厂房高度不足，移动方便，并可任意更换机台使用。

2.4.9 储料桶



储料桶用于原料储存，方便移动；含 38mm 单管吸料盒，搭配填料机使用，以避免粉尘污染原料。

型号	储料桶容量 (kg)*	外形尺寸(mm) H×W × D
MST-50	50	985 × 515 × 515
MST-100	100	1175 × 615 × 615
MST-200	200	1170 × 815 × 815
MST-300	300	1365 × 930 × 930
MST-500	500	1465 × 1240 × 1240

注：1) “*”表示以堆积密度密度为 0.65kg/L，直径为 3~5mm 塑胶原料颗粒计算
2) 特殊规格要求可定制。

3. 安装、调试

安装定位需注意

- 1) 机器只能安装在垂直位置，确保所选的安装位置上方和邻近区域无任何可能阻碍机器安装作业或对物件、使用人员造成危险的管道、固定结构或其他物体。
- 2) 为方便维护作业，建议在机器四周留有 1m 的空间。请将本装置与易燃物品保持至少 2m 的距离。
- 3) 本系列机器仅适用于通风良好的环境。

3.1 直接安装型

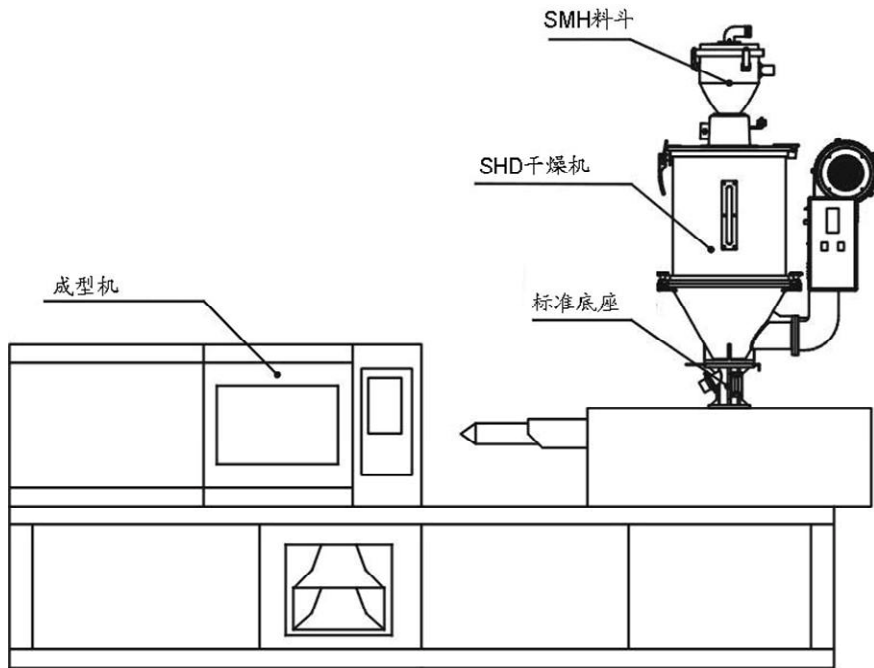


图 3-1: 直接安装型

直接安装型即将料斗干燥机 通过一个标准底座直接安装在成型机之上。

SHD-12SL~300SL 可用此种安装方式，也可使用脚架安装型；SHD-400SL 及以上机型需使用脚架安装型。

以此方式安装干燥机时，所配的标准底座一定要按照成型机进料口的孔位尺寸进行钻孔，然后用螺丝将底座与成型机进料口锁紧固定。

3.2 脚架安装型

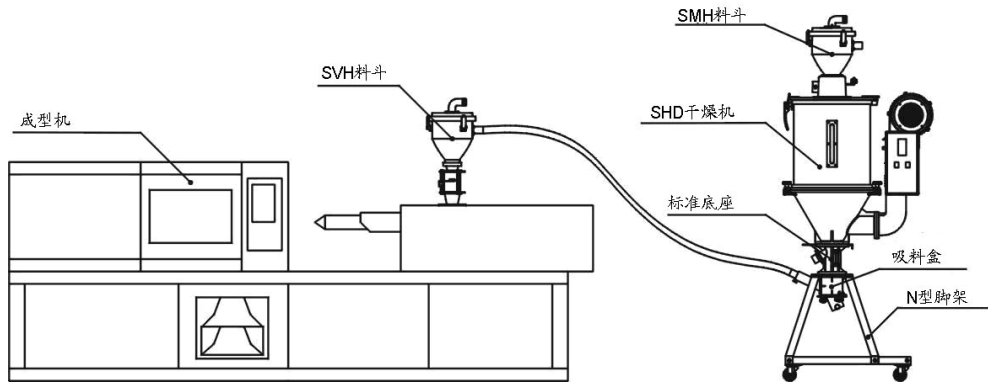


图 3-2: 脚架安装型

脚架安装型即将干燥机安装于脚架上，然后通过一个电眼料斗把料送至成型机进料口，SHD-400SL 及以上机型需使用脚架安装型。

机器应置于一个平面之上，以确保平衡状态。如需安装在一个升高面上（脚手架、夹层等），应确保其结构和大小足以承受机器的重量和大小。

3.3 电源连接

参照各机型电路图，接上电源，应注意电源是否相符。电源开关之规格与负荷保护额定是否适当、安全。

注意：在连接电源前应将电源总开关调至"OFF"状态，干燥机电控箱上的电热开关切换至"OFF"状态。

3.4 干燥机的测试

当确信所有的线路已稳固连接好以后，打开风机开关至“ON”状态，再打开控制箱上的电热开关至“ON”状态，这时开关上的指示灯亮，观察风机的转向是否与其标示的箭头所示方向相同，若方向不同，将三根电源火线中的任意两根调换并连接稳固即可。



图 3-3: 风机

3.5 选配件安装

3.5.1 安装排风旋风器/排风空气滤清器

若所干燥的塑料中含有粉尘或不想让干燥机排除的含粉气体污染车间环境，可选配排风旋风器 HCF 或排风空气滤清器 ADC 对干燥机的排风进行过滤。HCF 过滤效率可达 80%，ADC 过滤效率可达 99%。

HCF/ADC 均安装于干燥机的排风口弯头上，对齐孔位锁上螺丝即可，二者连接处需使用胶圈迫紧，以作密封之用。



图 3-4: 左: 干燥机排风口弯头
中: 排风旋风器
右: 排风空气滤清器

3.5.2 安装吸料盒



图 3-5: 欧化吸料盒

当 SHD 安装于脚架之上时，需配吸料盒 SBU，便于干燥后的塑料被输送机送走。欧化吸料盒及截料式吸料盒的安装较为简单，其安装于料桶的底部，对应孔位锁紧螺丝即可。



图 3-6: 截料式吸料盒

3.5.3 安装风机入口过滤器

当干燥机所处的环境中粉尘较多或对热风的洁净度要求较高时，可选配 AIF 风机入风口过滤器。



图 3-7: 右: AIF 风机入风口过滤器

AIF 安装于风机的入风口，先把风机入风口风网的固定螺钉松开，卸下风网；再把 AIF 安装于风机入风口，对应螺钉孔位锁紧螺钉即可。

3.5.4 安装热风回收器

在 AIF 风机入风口过滤器的基础上，通过一耐热风管把料桶排气接回到 AIF，即形成热风回收器，通过将热风回收，最高可节约能耗约 40%。



图 3-8: HAR 热风回收器

4. 使用、操作

4.1 操作面板



图 4-1: 控制面板

4.1.1 运行操作

- 1) 打开控制箱电源主开关。
- 2) 按“RUN/STOP”键，开始进行烘料作业，状态指示灯为绿色；
- 3) 再一次按“RUN/STOP”键，停止烘料作业，状态指示灯为黄色。

4.1.2 温度设定

- 1) 按“设置键”后，设定数字会开始闪动，此时可按“向上键”或“向下键”来增减温度设定值。
- 2) 当温度设定完成后，再一次按“设置键”以确定输入值。

4.1.3 温度锁定设定

- 1) 按住“菜单键”并维持 2 秒后，将显示“TIME”选项。
- 2) 反复按“向上键”，直至显示“LOCK”选项；
- 3) 按“设置键”，设定字母会开始闪动，此时可按“向上键”或“向下键”来选择“YES”（锁定温度设定值）和“NO”（不锁定）。

- 4) 按“设置键”，确定输入值。
- 5) 按“菜单键”，返回运行画面。

注：当“LOCK”设定为“YES”时，温度设定值将被锁定，不允许更改。



4.1.4 PID 设定

- 1) 按住组合键“菜单键”+“向下键”并维持 3 秒，将显示“P”(比例带) 选项；



- 2) 按“设置键”，设定数字会开始闪动，此时可按“向上键”或“向下键”来增减设定值。
- 3) 按“设置键”，确定输入值。
- 4) 依次按“向上键”，将分别显示“I”(积分时间) 和“D”(微分时间) 等选项；
- 5) 重复以上步骤 2 和步骤 3，输入并确认相关参数值；
- 6) 按“菜单键”，返回运行画面。

注意：PID 的参数值直接影响到控温精度的好坏，请谨慎调整！

参数	代码	出厂参数值
比例带	P	5
积分时间	I	200
微分时间	D	30
超温报警	OTP	15°C

控制周期	HCLE	15
风机延时	FDLY	180
温度单位	UNIT	℃

4.1.5 间歇运行设定

- 1) 按住“菜单键”持续 2 秒设定当前时间及星期，“向上键”或“向下键”可以设定 AUTO 定时开关机时能，RONE 间歇运转首次运行时间，ROFF 间歇运转 OFF 时间，RON 间歇运转 ON 时间。

4.1.6 一周定时设定

- 1) 当前时间设定完成之后，按住“菜单键”持续 5 秒，使用“向上键”或“向下键”可以设定 OFF1(周一关机时间)，OFF2(周二关机时间)，OFF3(周三关机时间)，OFF4(周四关机时间)，OFF5(周五关机时间)，OFF6(周六关机时间)，OFF7(周日关机时间)
- 2) 按住“菜单键”持续 7S，使用“向上键”或“向下键”可以设定 ON1(周一开机时间)，ON2(周二开机时间)，ON3(周三开机时间)，ON4(周四开机时间)，ON5(周五开机时间)，ON6(周六开机时间)，ON7(周日开机时间)

4.1.7 通讯设定

- 1) 按住组合键“菜单键”+“向上键”并维持 3 秒，将显示“PRO”(通讯协议)选项；
(注：通讯协议固定为 Modbus RTU 协议—“RTU”。)

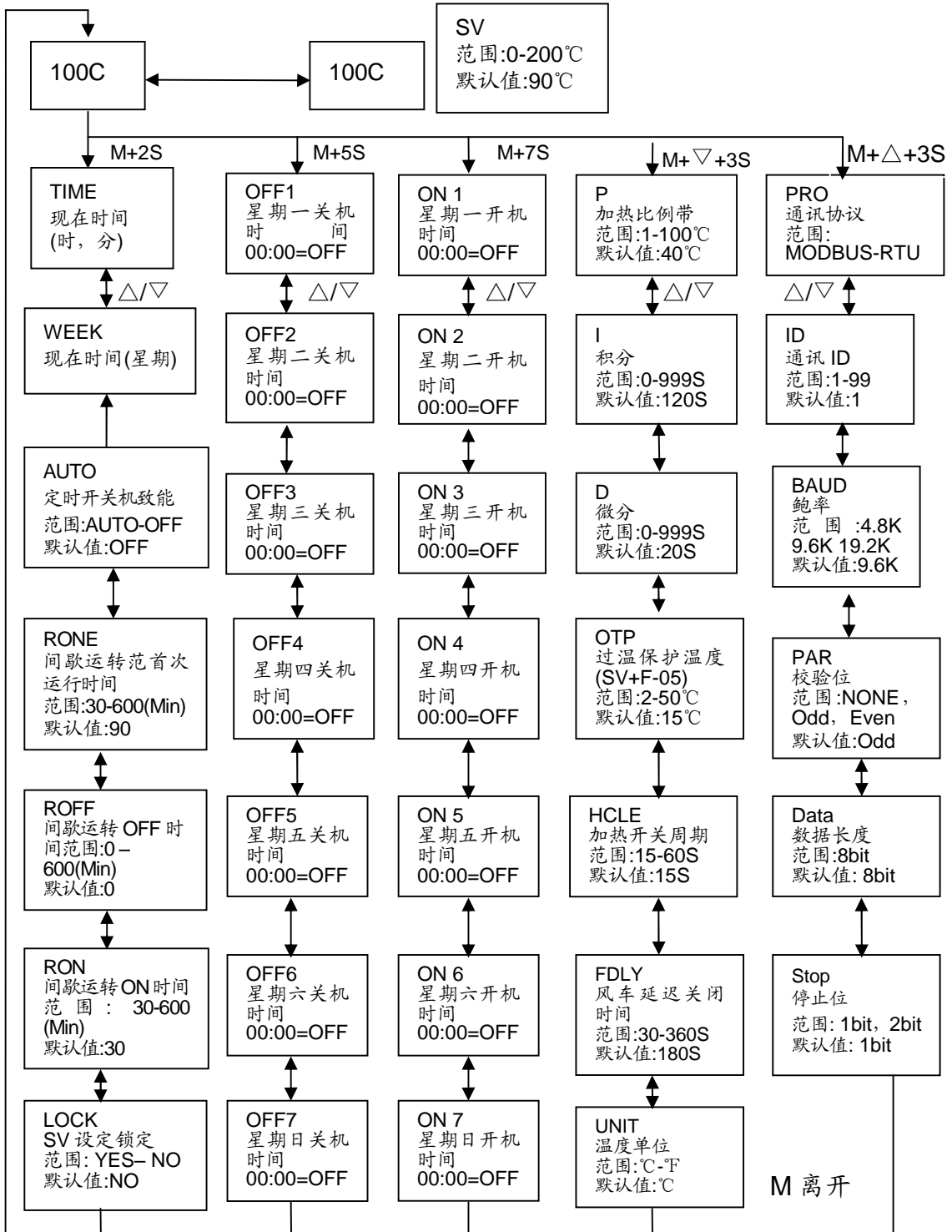


- 2) 按“向上键”，进入“ID”（通讯地址）选项设置；
(注：同一个系统中每个控制器的通讯地址必须是唯一的，不能重复。原则上：桶 1 通讯地址设为 1，桶 2 通讯地址设为 2，以此类推。)
- 3) 按“设置键”，设定数字会开始闪动，此时可按“向上键”或“向下键”来增减设定

- 4) 按“设置键”，确定输入值；
- 5) 依次按“向上键”，将分别显示“Baud”(波特率)和“PAR”(校验)等选项(如下图)；
- 6) 重复步骤3和步骤4，输入并确认相关参数值；
- 7) 按“菜单键”，返回运行画面。

通讯参数	通讯代码	出厂参数值
通讯协议	PRO	RTU
通讯地址	Id	1 (依实际设定)
波特率	Baud	19.2K
校验	PAR	none
数据长度	Data	8
停止位	Stop	1

4.1.8 操作流程



M 表示: 菜单键

△/▽表示: 向上/向下键

4.1.9 错误代码说明



错误代码	说明
bR	感温线断线报警
oH	超温报警
oL	过载报警
EGO	EGO 超温电热电源被切断

5. 维护与保养

5.1 风机

- 1) 应定时清理风机内部及外部 (特别是进风口的空气通路), 除去表面灰尘。
- 2) 定期清除风车风叶上的异物, 以免损坏风车。



注意!

电控箱内所有安装电气组件的螺丝全部锁紧, 无需定期检查!

6. 常见故障及其排除

故障现象	产生的原因	排除方法
风机转向与箭头相反	风机接线反相	对换任意两条风机电源线
风机不转冒烟	1. 电机故障 2. 电磁开关触点开路	1. 检查更换 2. 检查更换或修复
风机不转电热不加热	1. 过载器跳脱 2. 变压器故障 3. 保险丝熔断 4. 电源故障	1. 检查更换 2. 检查更换 3. 检查更换 4. 检查是否欠相
风机运转电热但没有温度	1. 电热管连接铅片熔断 2. 电磁开关故障 3. 电热管故障 4. 温控器故障无输出 5. 热电偶故障	1. 检查更换 2. 检查更换并修复 3. 检查更换 4. 更换温控器 5. 更换热电偶
风机运转电热温度不够	1. 电热管或铅片不良 2. 温度保护器断路或者跳脱 3. 电磁开关欠相 4. 温控器损坏或误差太大	1. 检查更换 2. 检查或复位 3. 检查更换 4. 更换温控器
风机运转但电热温度超高	1. 热风管堵塞 2. 温控器故障或误差太大 3. 电磁开关触点粘合	1. 清理 2. 更换温控器或调节微调按钮 3. 更换



注意: 检测或更换器件时, 一定要使主电源处于“OFF”状态。