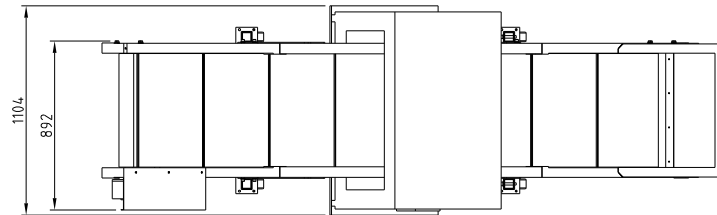
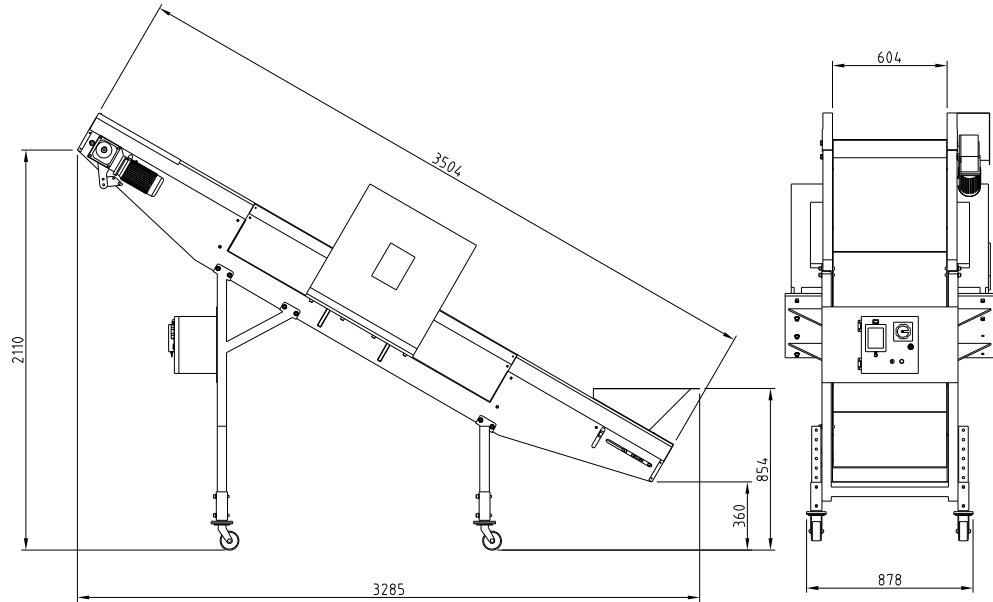
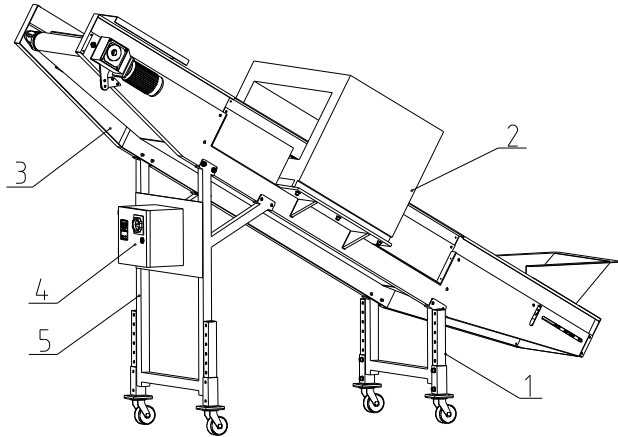


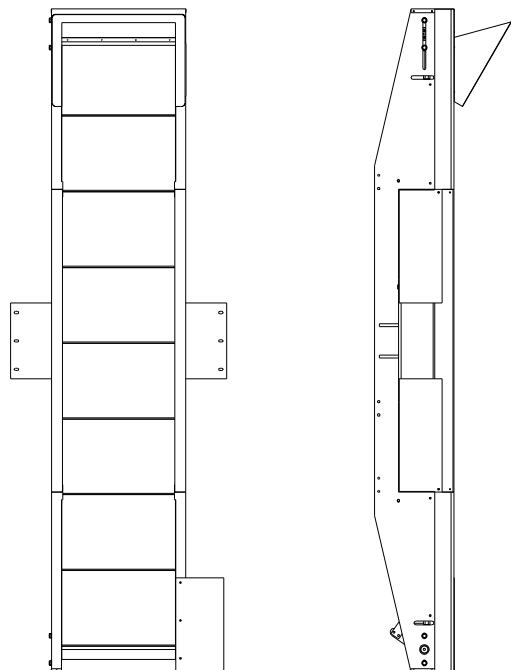
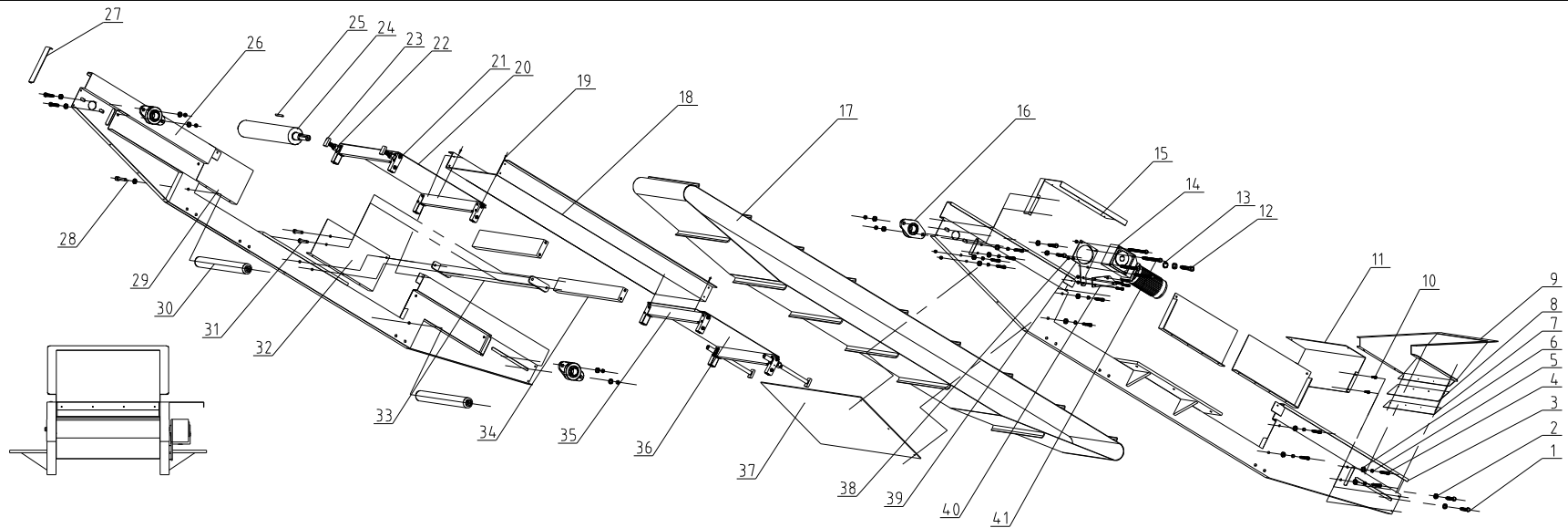
检测精度(铁球Sφmm)	最大输送量(kg/min)	通道尺寸W×H(mm)	调速范围(m/min)	电机功率(KW)	版本号
5	150	580×380	13~8	0.4	VER C

注：机器电压规格为：3φ,400VAC,50Hz。



5	--	底座2总装示意图		1	
4	--	电控装置总装示意图		1	
3	--	主架总装示意图		1	
2	YE9084.4.000100	分体金属探测器SSE1000探头开孔宽904卡板		1	
1	--	底座1总装示意图		1	
序号	代号	名称	材质	数量	备注

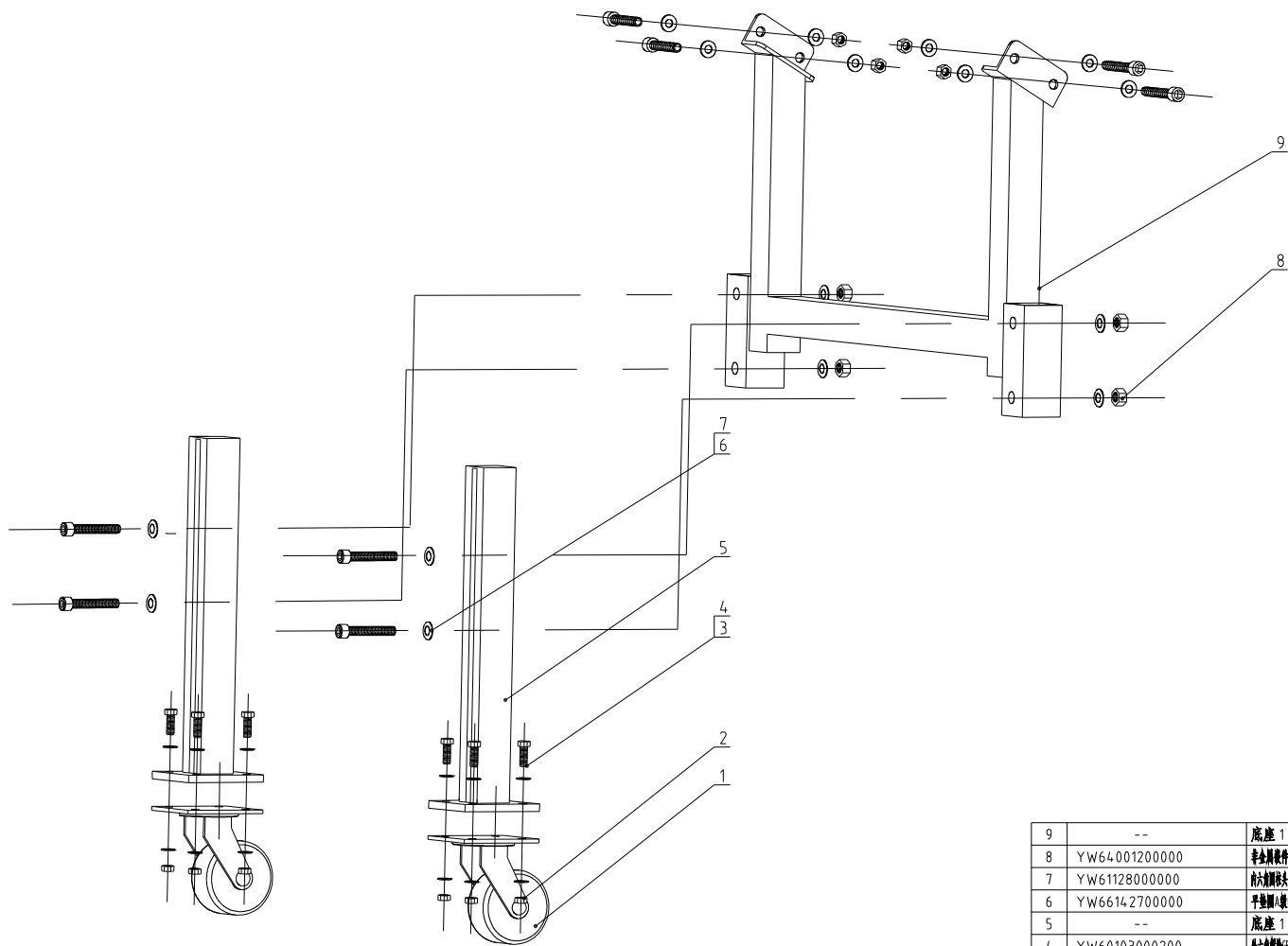
				制图	版号	标题	PNL-MS-L3500	图号			比例	数量
				设计	核准	机器总装示意图				材质		
				校对		信易电热机械股份有限公司 Shini Plastics Technologies, Inc.				表面要求		
标记	更改前	更改后	更改人	日期	审核			日期			物料号	



41	YW60101200000	六角头螺栓GB/T5782 M10×20-8.8-达克斯		4	
40	--	减速机固定板 2	SPH12	1	
39	--	减速机固定板 1	SPH8.0	1	
38	YW64.001000100	六角螺母GB/T6170 M10-达克斯		8	
37	--	底挡板	SPCC3.0	1	
36	--	下底板	SPCC2.0&SPH4	1	
35	--	横梁 1 组装图		2	
34	YR90352100000	加强板	白色铁氟龙	2	
33	--	底横梁		1	
32	YR90350806000	侧护板 1	透明PC	2	
31	YW60825000000	六角头螺栓GB/T5783 M6×25-黑膜-美黄色		8	
30	YW08352000000	铁棍		2	
29	YR90350906000	侧护板 2	透明PC	2	
28	YW61122500000	六角头螺栓GB/T6170 M12×25-达克斯		4	
27	--	上右挡板	SPCC2.0	1	
26	--	右侧板		1	
25					
24					
23					
22					
21					
20					
19					
18					
17					
16					
15					
14					
13					
12					
11					
10					
9					
8					
7					
6					
5					
4					
3					
2					
1					

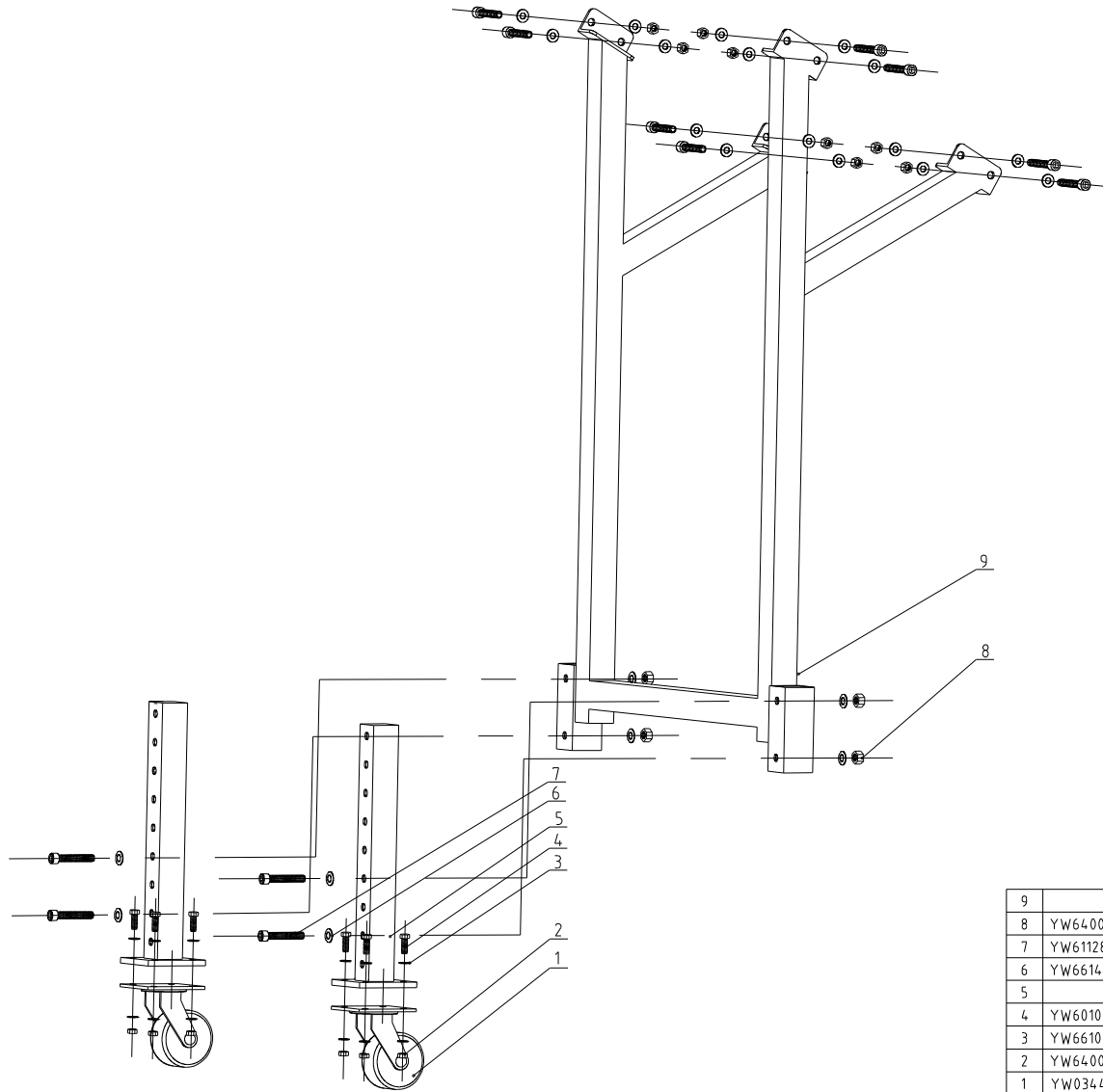
24	YW08351800000	主输送	氟胶&4.5	1	
23	--	调节螺杆		4	镀锌
22	YW64.200200000	(数)六角螺母GB/T 41 M20×25-达克斯		4	
21	--	横梁 2 组装图		2	
20	--	上底板	SPCC2.0&SPH4	1	
19	YW69001100001	十字轴头自攻螺钉GB/T 846 S14.8×15		12	
18	YR90350700000	中底板	透明PC	1	
17	YR00351600000	输送带	PVC	1	
16	YW30208100000	轴承座UCFL208D1		4	
15	--	左上挡板	SPCC2.0	1	
14	YM50372000000	轴套(轴径)37M6×50M6×27-70L4 镀锌D7		1	
13	YW69003000000	乱序限位挡圈GB/T 8931 30-A2-70(SUS)		1	
12	YW61103000100	六角头螺栓GB/T7111 M10×20-达克斯		5	
11	--	下挡板	SPCC2.0	1	
10	YW66061210000	六角头自攻螺钉GB/T5285 S16.3×10-达克斯		14	
9	--	集料斗	SUS201	1	
8	--	挡皮 602×120×2	绿色PVC	1	
7	--	挡皮压块	SUS201	1	
6	YW66082200100	大垫圈(轴径)196 808.4-24-27-达克斯		20	
5	YW65008000100	标准型弹垫圈GB/T93 8-达克斯		20	
4	YW61081600000	六角头螺栓GB/T7111 M6×10-达克斯		20	
3	--	左侧板		1	
2	YW6614.2700000	平垫圈(轴径)197.1 14(15.5×28×2.5)		21	
1	YW6014.4500000	六角头螺栓GB/T5783 M10×45-达克斯		8	

制图	版号	标题	PNL-MS-L3500	图号	比例	数量
设计	核准	主架装配示意图				材质
校对	日期	20100227	信易电热机械股份有限公司 Shini Plastics Technologies, Inc.			表面要求
标记	更改前	更改后	更改人	日期	物料号	



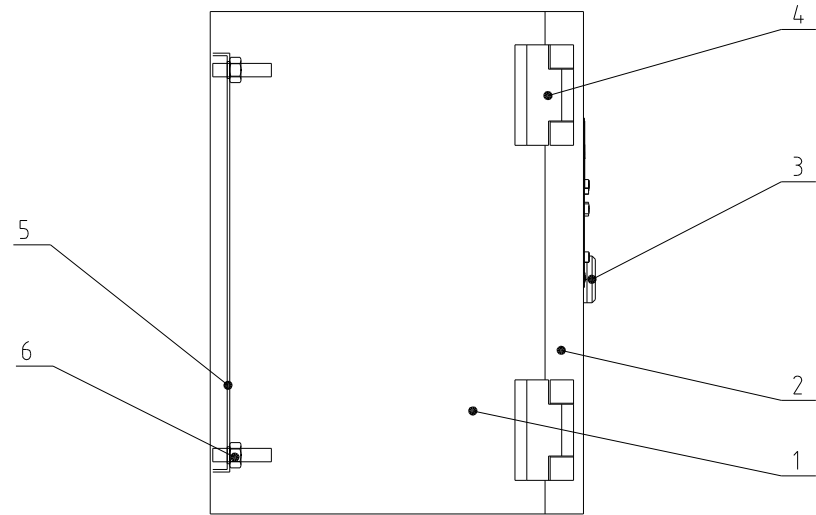
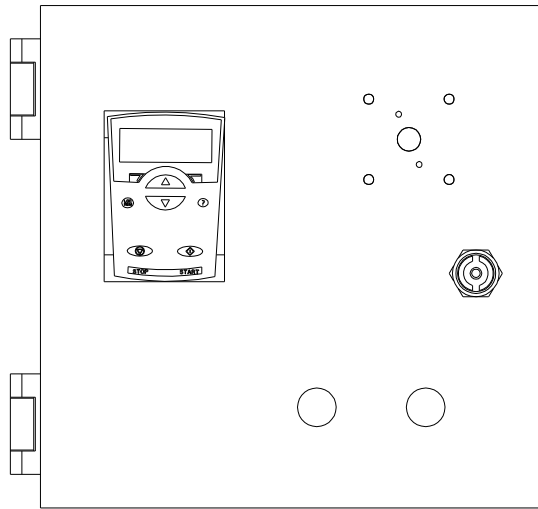
9	--	底座 1 上架		1	
8	YW64.001200000	非标准零件六角螺母(GB/T899.1M2)		8	
7	YW61128000000	非标准零件六角螺母(GB/T701.1M10-4H-12.9 达克罗)		8	
6	YW6614.2700000	非标准零件(GB/T371.1 M15 5-28-2.5)		16	
5	--	底座 1 下脚		2	
4	YW60103000200	非标准零件(GB/T5783.1M6-3H-12.9 达克罗)		8	
3	YW66102000100	非标准零件(GB/T371.1 M10(2x2xZ)-达克罗)		16	
2	YW64.001000100	六角螺母(GB/T16170 M10-达克罗)		8	
1	YW034.41090000	底板型活动式双刺脚轮		2	
序号	代号	名称	材质	数量	备注

				制图	版号	标题	PNL-MS-L3500	图号	比例	数量
				设计	核准	底座 1 总装示意图			表面要求	材质
				校对	审核	信易电热机械股份有限公司 Shini Plastics Technologies, Inc.		物料号		
标记	更改前	更改后	更改人	日期	审核	日期				



9	--	底座 2 上架		1	
8	YW64001200000	非全副零件六角螺母 GB/T899.1 M2		12	
7	YW61128000000	非全副零件六角螺栓 GB/T1701 M2x40-12.9 达克罗		12	
6	YW66142700000	非全副零件 GB/T197.1 M15.5x28x2.5I		24	
5	--	底座 1 下脚		2	
4	YW60103000200	非全副零件 GB/T5783 M16x30-12.9 达克罗		8	
3	YW66102000100	非全副零件 GB/T197.1 M10x20x2I 达克罗		16	
2	YW64001000100	六角螺母 GB/T16170 M10 达克罗		8	
1	YW03441090000	底板型活动式双测脚轮		2	
序号	代号	名称	材质	数量	备注

					制图	版号	标题	PNL-MS-L3500	图号	比例	数量
					设计	核准	底座 2 总装示意图				材质
					校对		信易电热机械股份有限公司 Shini Plastics Technologies, Inc.			表面要求	
标记	更改前	更改后	更改人	日期	审核	日期			物料号		

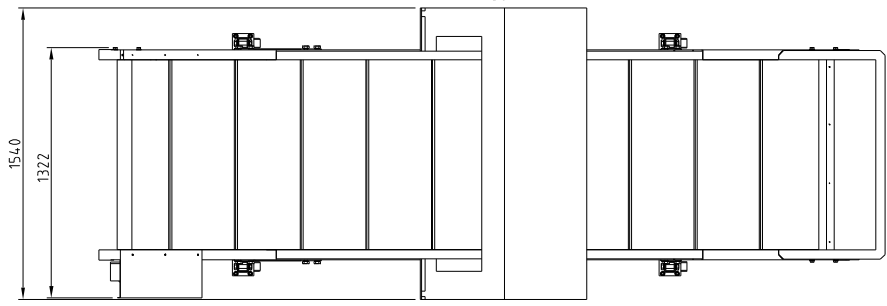
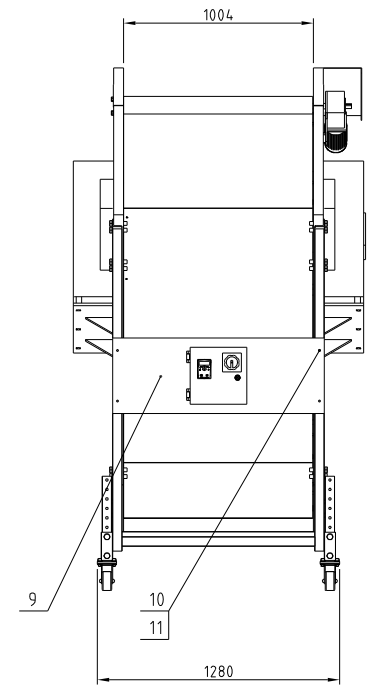
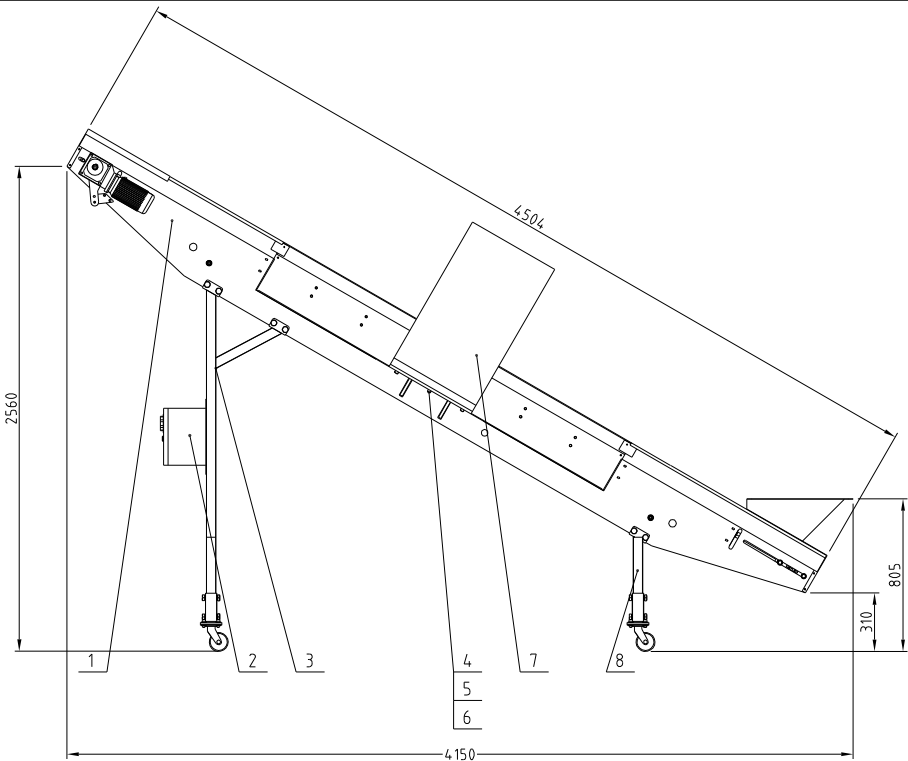


6	YW61000800200	型六角螺絲GB6170 M8-A2-70(SUS)		4	
5	--	电器固定板	SECC1.5	1	
4	YW06219100000	大合页(L219-1(有模具))		2	
3	YW00000000100	长挡门锁		1	
2	--	电控箱门板	SPCC1.5	1	
1	--	电控箱外壳	SPCC1.5	1	
序号	代号	名称	材料	数量	备注

					制图		版号		标题	PNL-MS-L3500	图号	比例	数量
					设计		核准		电控装置总装示意图				材质
					校对				<b>信易電熱機械股份有限公司</b> Shini Plastics Technologies, Inc.		表面要求		
标记	更改前	更改后	更改人	日期	审核	日期							物料号

检测精度(铁球Sφmm)	最大输送量(kg/min)	通道尺寸W×H(mm)	调速范围(m/min)	电机功率(KW)	版本号
8.7	150	980×580	1.3~8	0.4	VER C

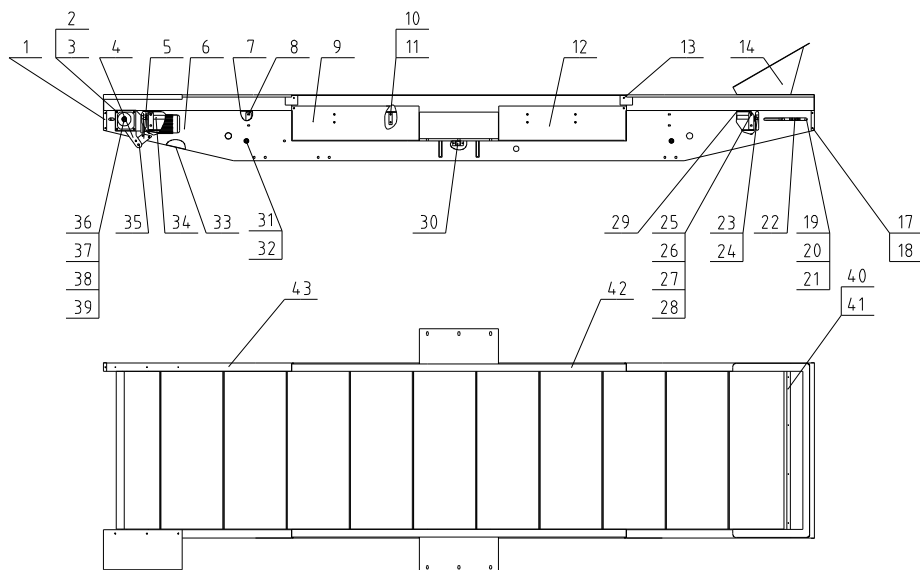
注：机器电压规格为：3φ.400VAC,50Hz.



11	YW66082200100	大整圈(GB/T96 808 4+24-2) 减速机	14.0HV	4	
10	YW61081600000	特大整圈(GB/T17116 6-D3) 减速机		4	
9	--	电控箱挂板	SPCC2.0	1	
8	--	底座1总成	组合件	1	
7	YE90124.000600	标准型异步电动机(100W) 2极 24号	组合件	1	
6	YW65012000000	标准型异步电动机(GB/T93 12 达克斯)	65Mn	12	
5	YW661224.000000	平键(GB/T1971 001324+2) 减速机	14.0HV	12	
4	YW61124.0000000	特大整圈(GB/T17116 4-D3) 减速机		12	
3	--	底座2总成	组合件	1	
2	--	电控装置总成	组合件	1	
1	--	主架总成	组合件	1	
序号	代号	名称	材质	数量	备注

制图	版号	标题	图号	比例	数量
设计	核准	PNL-MS-L4500		1:1	1
校对	审核	金属检测输送机		表面要求	物料号
标记	更改前	更改后	更改人	日期	日期

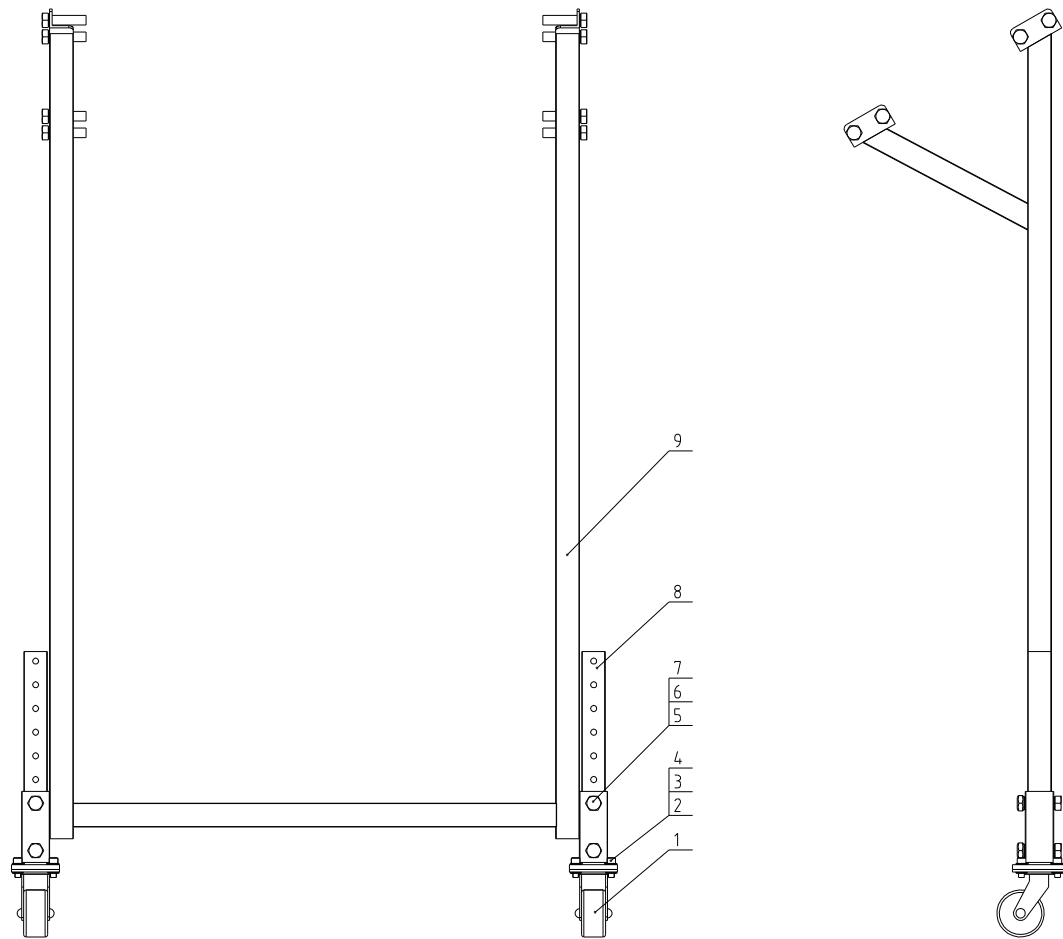
**SHINI** 信易电热机械股份有限公司  
Shini Plastics Technologies, Inc.



43	BH10451300210	右侧板	组焊件	1	
42	YR90450700000	中底板	透明PC	2	
41	--	挡皮	绿色PVC	1	
40	--	挡皮压块	SUS201	1	
39	YM50372000000	轴承盖	组合件	1	
38	BH11860000010	平键	C8×7×6.0	1	
37	YW69003000000	孔用弹性挡圈	GB/T 893.1 30-A2-70(SUS)	1	
36	YW09451400000	主动轮	氟胶&4.5	1	
35	YW61103000100	轴衬	GB/T 1701 M16×16-12.9-达克斯	5	
34	--	调节螺杆	组焊件	2	
33	--	底挡板	SPCC3.0	1	
32	YW61122500000	轴衬	GB/T 1701 M12×25-12.9-达克斯	4	
31	YW09451600000	铁棍	组合件	2	
30	--	底横梁	组焊件	2	
29	--	下底板	SPCC2.0&SPH4	1	
28	YW66082200100	大垫圈	GB/T 196 808.4-24-21-达克斯	14.0HV	20
27	YW65008000100	标准型弹套	GB/T 193 8-达克斯	65Mn	20
26	YW61081600000	轴衬	GB/T 1701 M16×16-12.9-达克斯		20
25	--	横梁 2 组装团	组合件	2	
24	--	调节螺杆	组焊件	2	
23	YW64200200000	(截六角螺母)GB/T 41 M20×25-达克斯		4	
22	YW09451500100	被动轮	氟胶	1	
21	YW30208100000	轴承座	组合件	4	UCFL208D1
20	YW66142700000	平垫圈	GB/T 197.1 14(15.5×28-Z5)	14.0HV	21
19	YW60144500000	六角头螺栓	GB/T 5783 M16×45-12.9-达克斯		8
18	--	下挡板	SPCC2.0	1	
17	YW66061210000	六角头螺栓	GB/T 5285.516×19-达克斯		18
16	YR00451900000	输送带	PVC	1	GB/T 5285
15	--	上右挡板	SPCC2.0	1	
14	--	集料斗	SUS201	1	
13	YW69001100001	十字型深沟球轴承	GB/T 846.514.8×15	12	GB/T-1985
12	YR90450806000	侧护板 1	透明PC	2	
11	YW60825000000	六角头螺栓	GB/T 5783 M16×25-达克斯		16
10	BR90451800010	加强板	白色铁氟龙	4	
9	YR90450906000	侧护板 2	透明PC	2	
8	--	横梁 1 组装团	组合件	4	
7	--	上底板	SPCC2.0&SPH4	1	
6	--	左侧板	组焊件	1	
5	--	减速电机固定板 2	SPH12	1	
4	--	减速电机固定板 1	SPH8.0	1	
3	YW64001000100	六角螺母	GB/T 16170 M10-达克斯		8
2	YW60101200000	六角头螺栓	GB/T 5782 M16×20-8.8-达克斯		4
1	--	上左挡板	SPCC2.0	1	

标记	更改前	更改后	更改人	日期	审核	日期	标题	图号	比例	数量	材质	表面要求	物料号
					制图	版号	PNL-MS-L4500						
					设计	核准	主架总成						
					校对								

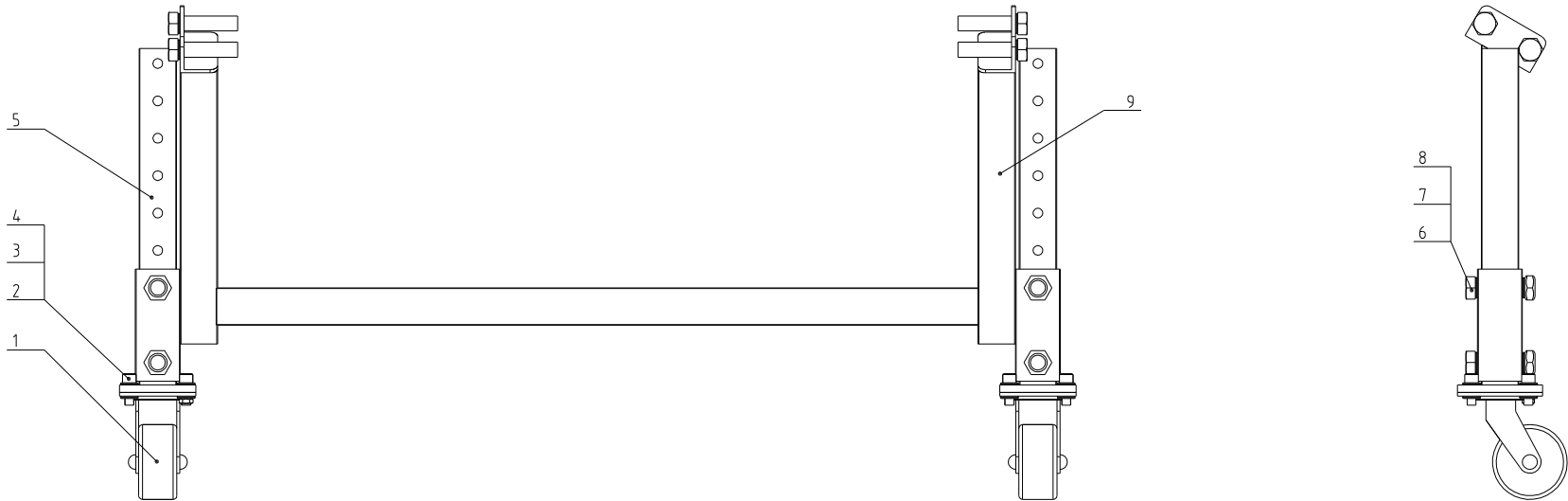
**SHINI** 信易电热机械股份有限公司  
Shini Plastics Technologies, Inc.



9	--	底座 2 上架	组焊件	1	
8	--	底座 1 下脚	组焊件	2	
7	YW64.001200000	手合器零件大合轴圆螺母 GB/T889.1 M2		12	
6	YW61128000000	前大轴圆螺母 GB/T1011 M10-10-12.5 达克斯		12	
5	YW661224.00000	手合器螺母 GB/T1971 M10S-24x2.5 达克斯	14.0HV	24	
4	YW60103000200	外大轴圆螺母 GB/T5783 M10-30-12.5 达克斯		8	
3	YW66102000100	手合器螺母 GB/T1971 M10S-20x2.5 达克斯		16	
2	YW64.001000100	六角螺母 GB/T16170 M10 达克斯		8	
1	YW0344.1090000	底板型活动式双测脚轮	组合件	2	
序号	代号	名称	材质	数量	备注

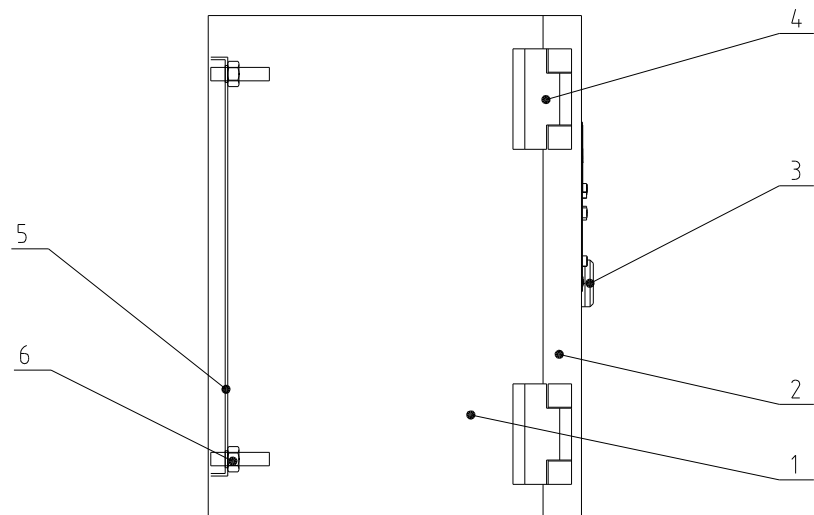
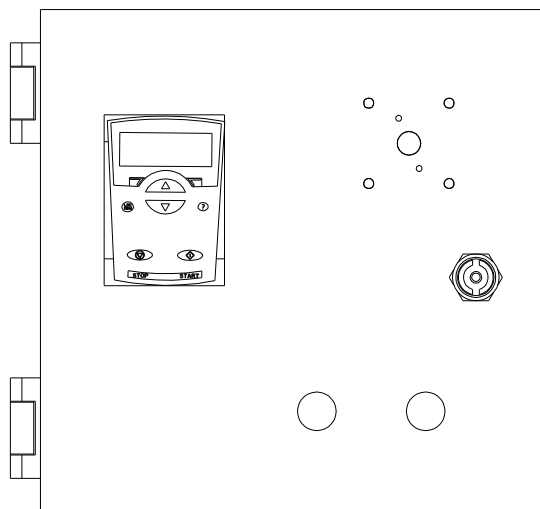
					制图	版号	标题	PNL-MS-L4500	图号		比例	数量
					设计	核准	底座 2				材质	
					校对						表面要求	
标记	更改前	更改后	更改人	日期	审核	日期	201104.19	<b>信易电热机械股份有限公司</b> Shini Plastics Technologies, Inc.		物料号		





9	--	底座 1 上架	组焊件	1	
8	YW64.001200000	非全副零件六角螺母 GB/T899.1 M2		8	
7	YW61128000000	六角圆头螺帽 GB/T701.1 M2-4H-D2.5 达克罗		8	
6	YW661224.00000	平垫圈 GB/T191.1 M2.5-2H-D2.5 达克罗	14.0HV	16	
5	--	底座 1 下脚	组焊件	2	
4	YW60103000200	外六角螺帽 GB/T5783 M2.5-3H-D2.9 达克罗		8	
3	YW66102000100	平垫圈 GB/T191.1 M2.5-2H-D2.5 达克罗		16	
2	YW64.001000100	六角螺帽 GB/T16170 M10 达克罗		8	
1	YW034.41090000	底板型活动式双刹脚轮	组合件	2	
序号	代号	名称	材质	数量	备注

					制图	版号	标题	PNL-MS-L4500	图号	比例	数量
					设计	核准	底座 1			材质	
					校对						表面要求
标记	更改前	更改后	更改人	日期	审核	日期	信易电热机械股份有限公司 Shini Plastics Technologies, Inc.			物料号	*



6	YW61000800200	型六角螺絲GB6170 M8-A2-70(SUS)		4	
5	--	电器固定板	SECC1.5	1	
4	YW06219100000	大合页(L219-1(有模具))		2	
3	YW00000000100	长挡门锁		1	
2	--	电控箱门板	SPCC1.5	1	
1	--	电控箱外壳	SPCC1.5	1	
序号	代号	名称	材料	数量	备注

					制图		版号		标题	PNL-MS-L3500	图号	比例	数量
					设计		核准		电控装置总装示意图				材质
					校对				<b>信易電熱機械股份有限公司</b> Shini Plastics Technologies, Inc.		表面要求		
标记	更改前	更改后	更改人	日期	审核	日期							物料号