

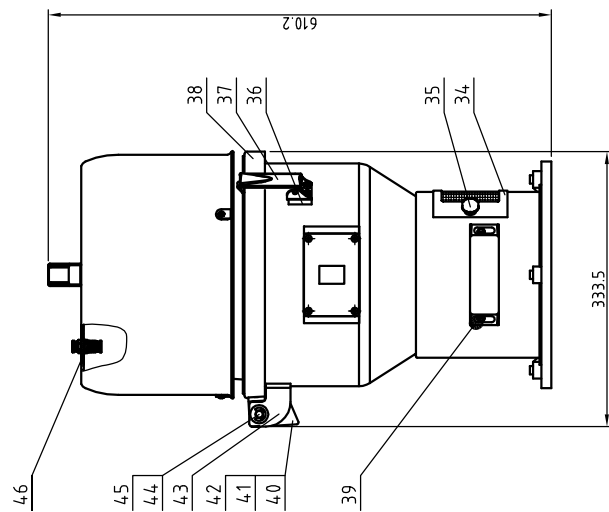
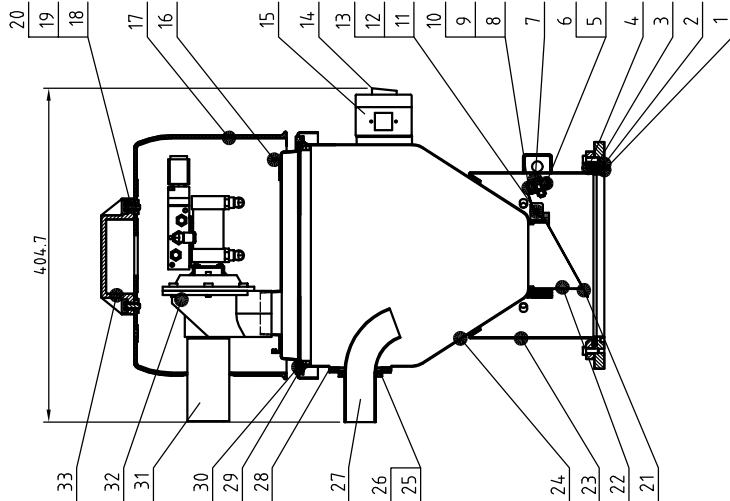
有\*标记的为易损件，建议备件。

38	YE68000401200	重量接头*PE(公制)(横出线)Han 4A-M (密封)(不含P611)	组件	12
37		过滤棉固定架	SPCC3.0	1
36		控制底板	SECC1.5	1
35		控制箱体	SPCC1.5	1
34		接头固定板	SPCC2.0	1
33		过滤棉固定	组件	1
32	YR107080000100	过滤棉过滤器700/800G	橡胶	2
31		过滤棉过滤器	组件	1
30		入风管	SUS201	1
29		真空密封片固定管	SUS201	1
28	BY200050000100	破真空分离阀SVBV-50-24V	组件	1
27	YW090004000000	视料管密封件四孔(SHD-12-A-56)	SPCC2.0	1
26	YR400004000000	视料管密封件四孔(SHD-12-A-54)	橡胶	1
25	YR400012001000	亚克力四孔(SHD-12-A-55)	PC	1
24	YW690516000000	螺形螺母 5/16"	Q235	1
23	YRS0181000000	过滤层ADC2外188*内114*高302*	组件	1
22	YW090006000000	视料管密封件六孔	SPCC2.0	1
21	YR400006000000	视料管密封件六孔(SHD-12-A-25)	橡胶	1
20	YR400012000000	亚克力六孔(SHD-12-A-26)	PC	1
19	YR602530000000	铜丝胶管 2.5*30M耐温160度	组件	1m
18	YW020003000000	不锈钢管 3*(52-76mm)	SUS201	2
17		吸风管	组件	1
16	YR200025003000	不锈钢冲压卡箍密封圈2.5寸	砂胶	1
15	YW070025016000	不锈钢冲压卡箍2.5寸	组件	1
14	YW641010000000	六角螺母M10防松动(厚度1mm)	组件	4
13	YW611020000000	内六角圆柱头螺钉GB/T70.1 M10x20-12.9-达芬奇	组件	4
12		左立柱	组件	1
11	BL90000011520	三色警灯(红黄绿色,蜂鸣器)AC/DC24	组件	1
10	YE100211600000	主电源开关TO-2-1/EA/SVB/20A(EATON)	组件	1
9		控制基板	SPCC1.5	1
8	BL501350000020	线夹固定底座PG13.5 SG-S-01(有模具)	SPCC2.0	1
7	YW690501000000	开口型扁圆头抽芯螺钉GB/T 12618 4x6	组件	12
6	YW020030000400	弹簧扣可拆式SAL-6U-A-35	组件	5
5		集尘桶	SPCC1.5	1
4	YM304337000000	升降脚架EHS-4337底座3脚230V/400V/50/60HZ全脚带注油	组件	1
3		右立柱	组件	1
2		底座	SPCC3.0	1
1	YW030050000000	减震脚垫 450小号	橡胶	4

序号	代号	名称	材质	数量	备注
标题 SAL-5HP-UG1212-D					
一对二分离式真空集料机					
图号					
比例 1:15					
表面要求					
物料号					



制图	版号	日期
设计	核准	日期
校对		
审核		
标记	更改前	更改人
	更改后	更改人
		日期



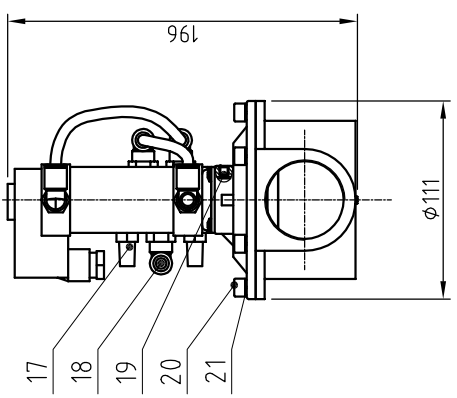
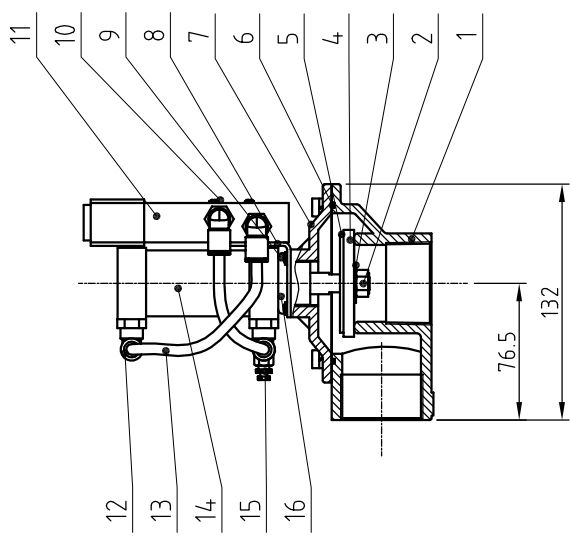
技术要求:

- 主要性能参数:
  - 物料斗容量为12L.
  - 气源: 4-6kgf/cm<sup>2</sup>.
  - 电压: DC24V.

标记	更改前	更改后	更改人	日期	审核	设计	制图	版号	图号
									SHR-12U-S
									欧化中央真空料斗
									SHINI
									信昌机械股份有限公司 Shini Plastics Technologies, Inc.

比例	1:6	数量	1
表面要求		材质	组件
物料号			

序号	代号	名称	数量	材质	备注
46	YW80000801500	APM隔板直通APM8(空模套)	1	组件	
45	YW660006000000	开口挡圈 GB/T896-6	2		
44	BH100006003110	合金钢		SUS201	
43	BL32061200040	下合页	1	SPCC3.0	
42	YW640005000000	六角螺母M5防松动	6		
41	YW660510000000	平垫圈A级GB/T97.15-达克斯	6		
40	BL32061100040	上合页	1	SPCC3.0	
39	YR400006001100	待修器外壳	1	ABS	
38		料斗盖	1	组件	
37	YW020030004000	弹簧扣可调式SAL-6U-A-35	2	组件	
36	YR400006000800	弹簧扣型胶垫块SAL-6U	2	ABS	
35	YR400061500000	梅花手柄SAL-6U/M6x15	2	组件	
34	YR400006010000	进气管	1	组件	
33	BW20012000040	铝型材拉手120L (M6孔) 黑色	1	YL112	
32	BY20382400050	真空分离阀SPDV-38	1	组件	24VDC
31		吸风管	1	SUS201	
30	BL21001200320	过筛网	1	SUS201	
29	YR100006002000	料斗进塞	1	橡胶	
28	YR100061200000	入料管进塞	1	橡胶	
27		入料管	1	SUS201	
26	YW640407001000	非金属材料六角螺母套GB/T889.1M4	8		
25	YW660410000000	平垫圈A级GB/T97.14(4.5x9x0.8)-达克斯	8		
24		物料桶	1	SUS304	
23		料斗固定盖	1	SUS304	
22		落料口	1	SUS201	
21		落料板	1	SUS201	
20	YW610620003000	内六角圆柱头螺钉M70xM6x20-12.9-达克斯	6		
19	YW650060000100	标准型弹簧垫圈GB/T93 6-达克斯	8		
18	YW660613000000	平垫圈A级GB/T97.16-达克斯	8		
17	BR40036000310	马达外罩	1	ABS	
16	YW620515000000	十字槽六角头螺钉JIS1111 M5X16-达克斯	3		
15	BH906150000010	电熔箱下盖SHR-6U-S-A-15/01白色	1	ABS	
14	YE102104000000	白色切屑开未R210-C5LW4P	1	组件	
13	YW640003000000	防体动螺母 M3	1		
12		落料固定盖	1	SUS201	
11	YW630340000000	十字槽六角头螺钉GB/T-818 M3x4.0-达克斯	1		
10	YW640006002000	六角螺母 M6(防松动)	1		
9	YW660822001000	大垫圈(级GB/T968(8.4x24x2)-达克斯	4		
8	BH120006000100	磁铁套	1		
7	YW630620000000	十字槽六角头螺钉GB/T-818 M6x20-达克斯	1		
6	BL21000600120	磁铁盖	1	SUS201	
5	YW902577000000	永磁片φ25xφ7x7	1	永久磁石	
4	BW200006305000	压块	4	YL112	
3		底座进塞	1	EVA2.0	
2	BW212151000100	底座	1	YL112	
1	YR202055000000	橡胶O型圈内径φ200x5.5	1	橡胶	

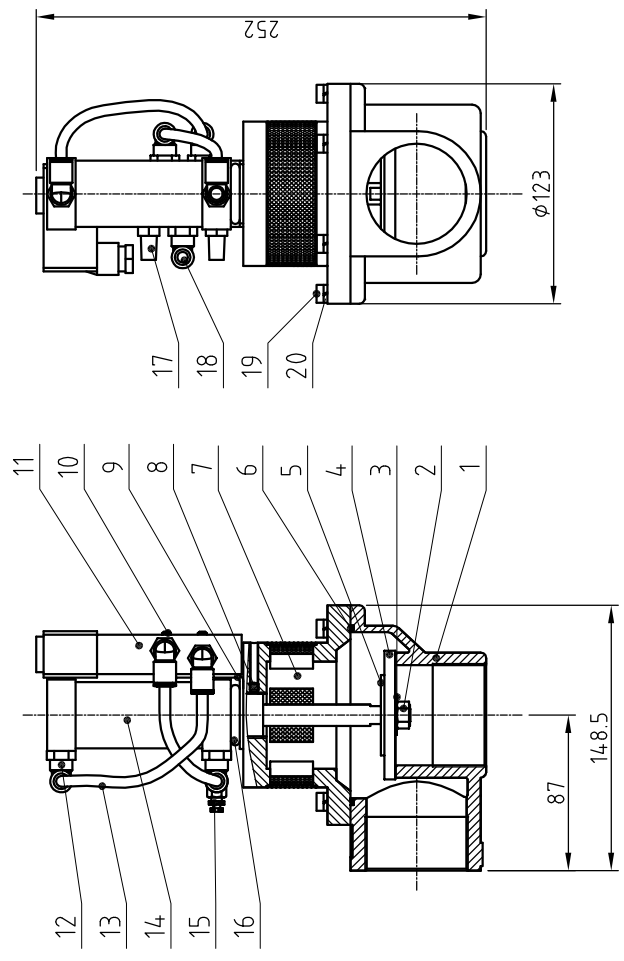


技术要求：  
 机器气动工作压力为0.4-0.8MPa。  
 有\*标记的为易损件，建议备件。

21	YW65006000000	弹簧垫圈6	6
20	YW61061600300	内六角圆柱头螺钉M6×16	6
19	YW68006600000	紧定螺钉M6×6	1
18	YW800081800100	气管快速接头APL8-1/8	组件 1
17	YW800108000000	消音器BSL-01	组件 2
16	YR20305000000	O型密封圈 $\phi 30 \times \phi 5$	橡胶 1
15	YW80061800000	可调式气管接头ASL6-1/8	组件 1
14	YE31322000100	气缸MAL32×20-U DG260*	组件 1
13	YR60620000000	气管 $\phi 6 \times 300$	PU 1
12	YW80061800200	气管快速接头APL6-1/8	组件 3
11	YE32421000300	电磁阀4V210-06/24VDC	组件 1
10	YW63042500000	十字槽盘头螺钉M4×25	2
9	YW63040600000	十字槽盘头螺钉M4×6	2
8	BL20380500020	电磁阀固定片	SPCC2.01
7	BW20001500510	上盖	YL112 1
6	YR20258900000	O型密封圈 $\phi 89 \times \phi 2.5$	橡胶 1
5	BL90558200040	膜片垫片	SPCC2.01
4	BR10608500040	膜片	组件 1
3	YW66082200000	平垫圈8	1
2	YW64000800100	六角锁紧螺母M8	1
1	BW20001500710	下盖	YL112 1

制图	版号	标题	图号	比例	数量	备注
设计	核准	SPDV-38	真空分离阀	1:4	1	
校对	日期				数量	1
审核	日期				材质	组件
更改前	更改后			表面要求		
更改人	日期			物料号		
标记						





技术要求：  
 机器气动工作压力为0.4-0.8MPa。  
 有\*标记的为易损件，建议备份。

20	YW65006000100	标准型弹簧垫圈GB/T93 6-达克纳	6	
19	YW61062500000	内六角圆柱头螺钉GB/T70.1 M6x25-A2-70(SUS)	6	
18	YW80081800100	L型螺纹接头APL8-01 1/8-φ8	组件	1
17	YW80010800000	铜制消音器1/8寸 (有模具)	组件	2
16	YR20305000000	橡胶O型密封圈30x5	橡胶	1
15	YW80061800000	可调式气管接头ASL6-1/8	组件	1
14	YE31323300100	气缸MAL32x33-U-DD027B*	组件	1
13	YR60000600400	PU气管φ6黑色 200米/卷	PU	1
12	YW80061800200	L型螺纹接头APL6-01 1/8-φ6	组件	3
11	YE32421000300	电磁阀4V210-06/24VDC	组件	1
10	YW63042500000	十字槽盖头螺钉GB/T-818 M4x25-达克纳		2
9	BL20380500020	电磁阀固定片SPDV-38-ALL-05 SPCC2.01		1
8	YW68005500000	内六角平端紧定螺钉GB/T77 M5x5-达克纳		1
7	BW20020000210	上盖SVBV-50-ALL-01	组件	1
6	YR20259800000	橡胶O型密封圈2.5x98	橡胶	1
5	BL90668200040	垫片垫片56x8.2x2(SPDV-50-ALL-04)	SPCC2.01	
4	BR10718500040	垫片(包胶)72x8.2x6(SPDV-50-ALL-03)	组件	1
3	YW66082200100	大垫圈C级GB/T968(8.4x24x2)-达克纳		1
2	YW64000800100	非金属材料六角制螺母GB/T889.1 M8		1
1	BW20001501210	下盖SPDV-50-ALL-02白色	ZL101	1

制图	设计	校对	审核	日期	更改人	更改后	更改前	标记
版号	核 准	日 期	标题 SVBV-50 破真空分离阀					
图号	信易電熱機械股份有限公司 Shini Plastics Technologies, Inc.							
比例	1:4	数量	1	表面要求	物料号	备注	数量	1
		材质					组件	