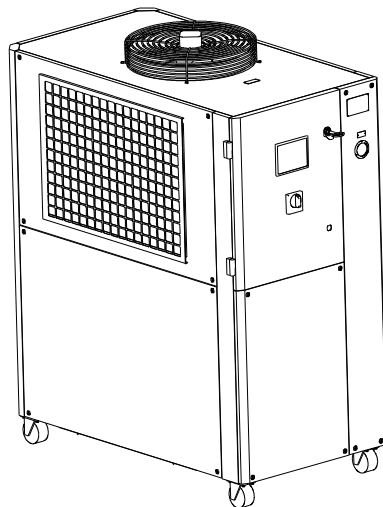
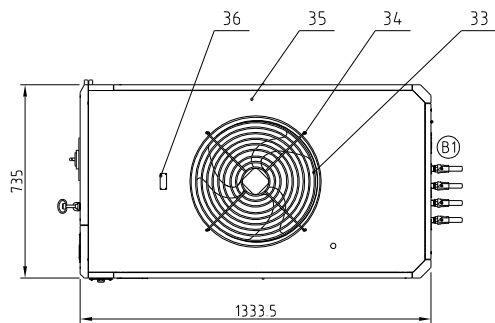
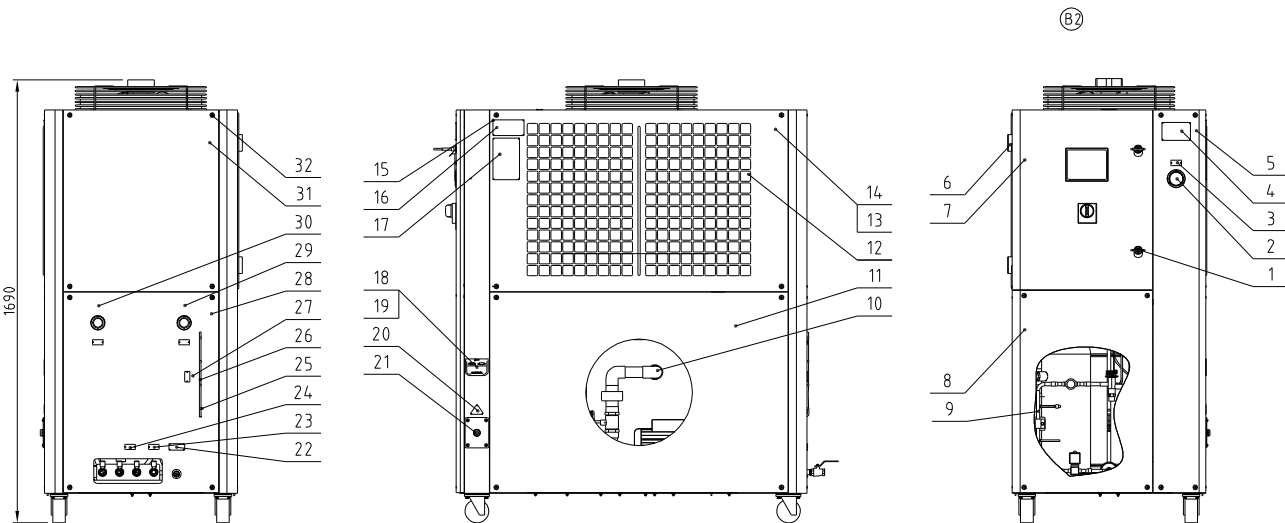


制冷量(7℃出水)	制冷量(10℃出水)	制冷量(15℃出水)	总功率(中/高压)	冷冻水入口(inch)	冷冻水出口(inch)	排水口(inch)	水箱补水口(inch)	冷冻水流量(L/min)	水箱容量度(L)	重量(kg)	版本号
14kw	15kw	18kw	5.87/6.27kW	Rc1.25	Rc1.25	Rc1/2	Rc1/2	4.95	76	350	A



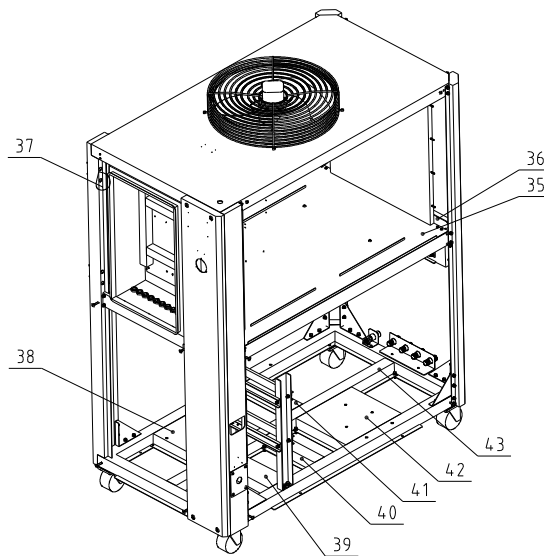
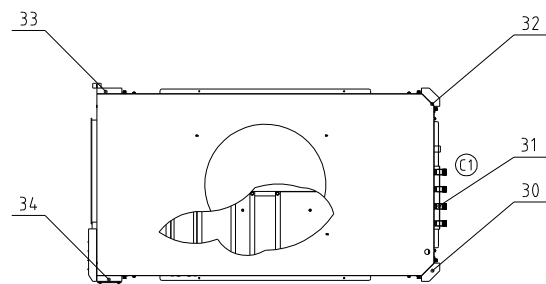
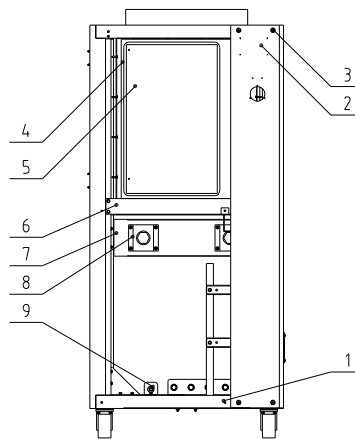
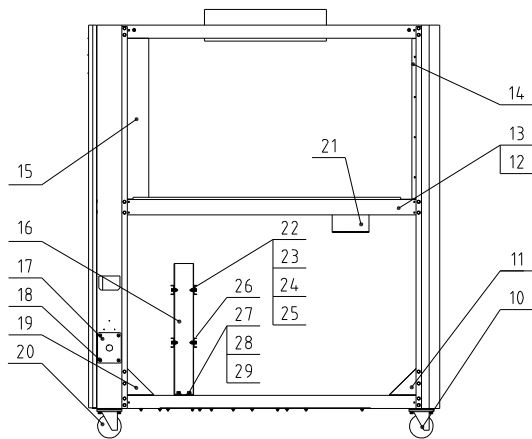
36	YP30432000000	转向标签	2024	1	
35	SIC-15A-R2-ALL-01	顶板组合	组合件	1	借用
34	YW67481900000	十字槽头自钻螺钉ST4.8x19	SPCC15	37	
33	YM60445000700	风扇A4D4505SDNVR库泰	组合件	1	
32	YW62063500000	十字槽大扁头螺钉M6x35	4.8	28	
31	SIC-25A-R2-ALL-06	后上面板	SPCC15	1	借用
30	YP30422000000	模具回标签	2024	1	
29	YP30423000000	至模具标签	2024	1	
28	SIC-25A-R2-ALL-07	后下面板	SPCC15	1	借用
27	YP30102003100	液位指示标签	2024	1	
26	YR60620000100	透明气管	结构件	3M	
25	YR90000022000	空调黑扎带(宽4.5MM)	组合件	5	
24	YP30429000000	排水口指示标签	组合件	2	
23	YP30402000500	溢流口指示标签	2024	1	
22	YP30602500000	纯净水进水口指示标签	2024	1	
21	YE67251500100	铜镀镍电接头M25x1.5	组合件	1	
20	YP31033200000	三角形电源3相230V	2024	1	
19	YR40048500000	外壳RS-485	组合件	1	
18	YE90048501200	通信界面板RS-485	组合件	1	
17	YP31115800400	冷水机维修保养标签	组合件	1	
16	YP31018600000	注意事项标签(中英文)	2024	1	
15	YW69020500000	螺钉GB/T 827.2x5		20	
14	SIC-25A-R2-ALL-05	右上侧板	SPCC15	1	借用
13	SIC-25A-R2-ALL-03	左上侧板	SPCC15	1	借用
12	SIC-25A-R2-ALL-10	防尘网	PA66	2	借用
11	SIC-25A-R2-ALL-04	下侧板	SPCC15	2	借用
10	SIC-15A-R2-P-B-ALL	水系统	组装件	1	
9	SIC-15A-R2-P-C-ALL-01	冷冻系统(230V)	组装件	1	
8	SIC-25A-R2-ALL-02	前下面板	SPCC15	1	借用
7	SIC-25A-R2-ALL-01	前上面板	SPCC15	1	借用
6	YW06203100400	铰链大CL203-1(左)	SPCC2.0	2	
5	SIC-15A-R2-A-ALL	机架	组装件	1	借用
4	YP30804900700	铝板铭牌(小)集团通用	2024	1	
3	YP30425000000	承压压力表(铝板标签)	2024	1	
2	YW85001000100	压力表0-10KG	组合件	1	
1	YW00816100000	门锁IMS816-1(附钥匙)	组合件	2	

技术要求:

- 1 零组件用紧固螺钉按标准扭矩上紧无松动;
- 2 外表无掉漆、刮伤;
- 3 面板装备易拆卸, 无干涉、卡蹭。

③	YW3000300200	YP30429000000		20231016	制图		版号	B
②	6.1/6.56kw	5.87/6.27kW		20231016	设计		核	
①	外购件	自制件		20231016	校对		准	
标记	更改前	更改后	更改人	日期	审核		日期	20230522

标题	SIC-15A-R2-P	图号	SIC-15A-R2-P-ALL-01	比例	1:18	数量	1
总装图(230V)						材质	组装图
信易电热机械股份有限公司 Shini Plastics Technologies, Inc.				表面要求	/		
				物料号	/		



技术要求:

- 1 零组件用紧固螺钉按标准扭矩上紧无松动;
- 2 外表无掉漆、刮伤;
- 3 面板装备易拆卸, 无干涉、卡蹭。

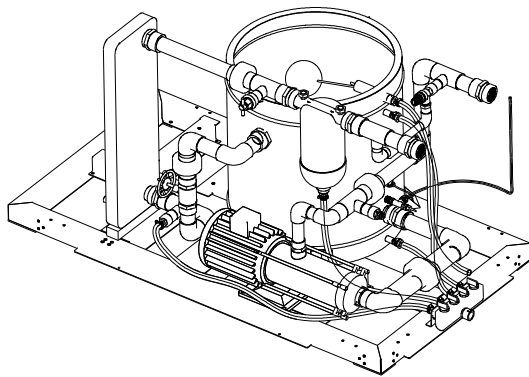
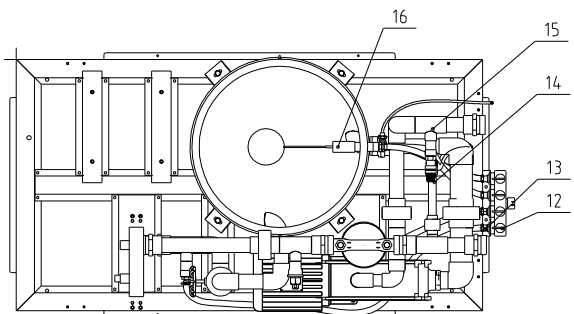
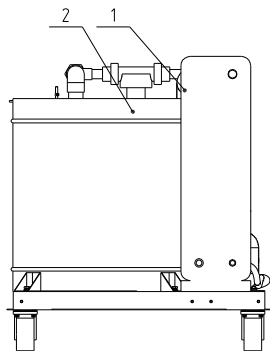
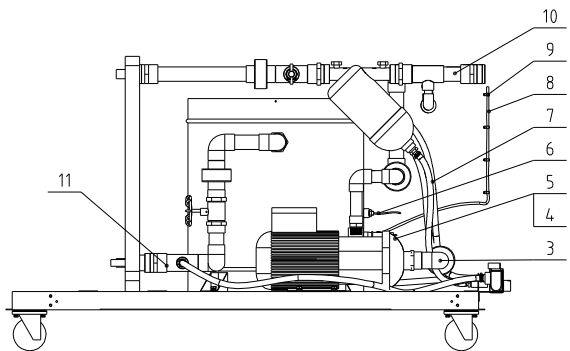
43	SIC-25A-R2-A-11	底中间横梁	SPCC2.0	1	借用
42	SIC-25A-R2-A-14	水泵底板	SPCC2.0	1	借用
41	SIC-25A-R2-A-13	水箱横梁2	SPCC2.0	1	借用
40	SIC-25A-R2-A-12	水箱横梁1	SPCC2.0	1	借用
39	SIC-25A-R2-A-15	板换底板	SPCC2.0	1	借用
38	SIC-15A-R2-A-01	压缩机横梁	SPCC2.0	1	
37	SIC-33A-R2-A-34	顶面板固定螺栓支撑	SPCC2.0	2	借用
36	SIC-25A-R2-A-17	后中间横梁	SPCC2.0	1	借用
35	SIC-25A-R2-A-25	冷凝器下密封板	SPCC1.0	1	借用
34	SIC-25A-R2-A-03	右前立柱	SPCC2.0	1	借用
33	SIC-25A-R2-A-02	左前立柱	SPCC2.0	1	借用
32	SIC-25A-R2-A-04	左后立柱	SPCC2.0	1	借用
31	SIC-33A-R2-A-38	排水固定板组合	SPCC2.0	1	借用
30	SIC-25A-R2-A-05	右后立柱	SPCC2.0	1	借用
29	YW66081600000	平垫圈A级GB/T97.118.4x16x16	14.0HV	4	
28	YW65008000100	标准型弹簧垫圈GB/T93.8	65Mn	4	
27	YW60082000200	六角头螺栓GB/T5783 M6x20	5.0	4	
26	SIC-33A-R2-A-18	蒸发器固定片	SPCC2.0	4	借用
25	YW64000600300	六角头螺栓GB/T5781 M6x20	4.8	155	
24	YW660061300000	标准型弹簧垫圈GB/T93.6	65Mn	155	
23	YW65006000100	平垫圈A级GB/T97.116.6x12x16	14.0HV	24.3	
22	YW60062000100	六角螺母GB/T6170 M6	5.0	88	
21	SIC-25A-R2-A-27	水过滤器固定板	SPCC2.0	1	借用
20	YW03000300000	3寸黑色PPR轮毂中刺	结构件	2	
19	BL08102100020	三角板(右)SIC-004	SPCC2.0	3	
18	YW62051000100	十字槽六角头螺钉JIS1111 M5x10	4.8	27	
17	SG-S-01	线夹固定板M25	SPCC2.0	1	借用
16	SIC-25A-R2-A-16	蒸发器固定槽	SPCC2.0	2	借用
15	SIC-25A-R2-A-24	冷凝器前密封板	SPCC1.5	1	借用
14	SIC-25A-R2-A-26	冷凝器后密封板	SPCC1.5	1	借用
13	SIC-25A-R2-A-19	右中间横梁	SPCC2.0	1	借用
12	SIC-25A-R2-A-18	左中间横梁	SPCC2.0	1	借用
11	BL08112000020	三角板(左)SIC-003	SPCC2.0	3	
10	YW03000300020	3寸活动黑色PPR轮毂	结构件	2	
9	SIC-33A-R2-A-39	补水管固定板	SPCC2.0	1	借用
8	SIC-25A-R2-A-23	进出水管固定折板	SPCC2.0	2	借用
7	SIC-25A-R2-A-22	进出水管固定横梁	SPCC2.0	1	借用
6	SIC-25A-R2-A-08	前中间横梁	SPCC2.0	1	借用
5	SIC-25A-R2-A-07	电气底板	SECC1.5	1	借用
4	SIC-25A-R2-A-06	电控箱	SPCC1.5	1	借用
3	YW62063500000	十字槽六角头螺钉JIS1111 M6x35	4.8	4	
2	SIC-25A-R2-A-01	表板	SPCC1.5	1	借用
1	SIC-25A-R2-A-09	底框架	SPCC2.0	1	借用

①
②

序号	代号	名称	材质	数量	备注
②	25A-R2-A-28	取消			
①	集水器固定板	排水固定板组合			
标记	更改前	更改后	更改人	日期	审核

制图	版号	C	标题	图号	比例	1:18	数量	1
设计			SIC-15A-R2	SIC-15A-R2-A-ALL				
校对			机架					
审核								
日期								

表面要求	物料号
	/

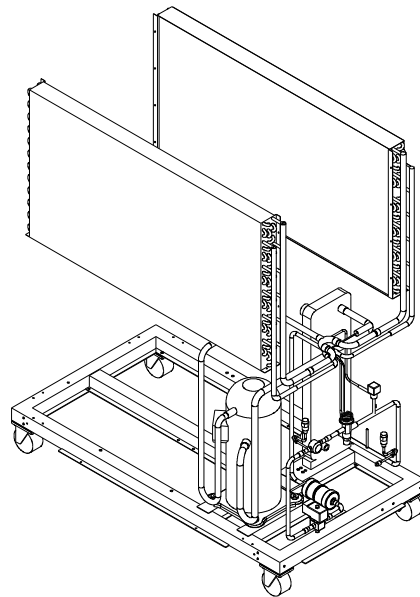
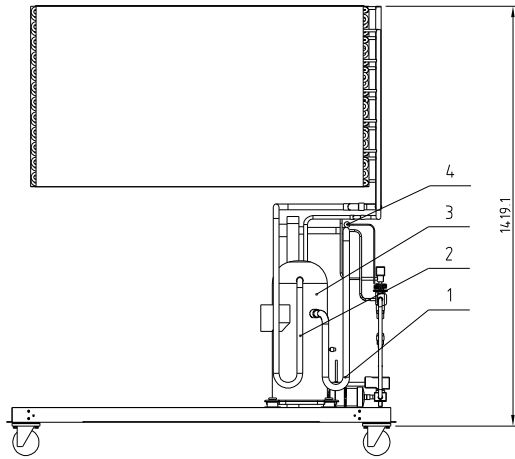
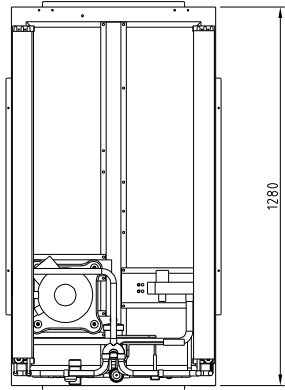
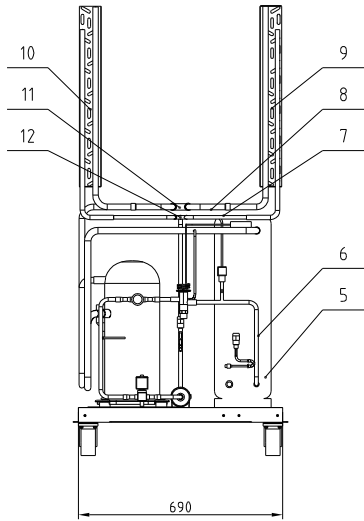


16	YW59010200000	浮球开关 铜1/2寸	组合件	1	
15	SIC-15A-R2-P-B-03	水泵出水管组合	组合件	1	
14	SIC-25A-R2-B-07	出水管旁通组合	组合件	1	借用
13	YW02182900000	不锈钢管束(18-29)	组合件	4	
(A1) 12	YW50344100100	3规格进水管四通网1/2寸	组合件	1	
11	SIC-25A-R2-B-02	板换出水管组合	组合件	1	借用
10	SIC-25A-R2-B-01	回水管组合	组合件	1	借用
9	YR90000022000	扎带	塑胶	5	
8	YR60620000100	透明胶管	PE	1.5M	
7	YR60051000000	钢丝胶管 1/2寸	组合件	3M	
6	YE90001600000	鸭嘴式液位开关	组合件	1	选装
5	YM214.30300200	南元水泵 SHF4-30	组合件	1	中压使用
4	YM214.40300900	南元水泵 SHF4-40	组合件	1	高压使用
3	SIC-15A-R2-P-B-02	水泵进水管组合	组合件	1	
2	SIC-15A-R2-P-B-04	水箱体	组合件	1	
1	YW87951000000	蒸发器 HBL95B-10D	组合件	1	
序号	代号	名称	材质	数量	备注

技术要求:

1. 金属接头与塑胶接头连接处缠上生料带密封;
2. PVC-U塑胶水管的连接使用专用的连接胶水;
3. 组装完成后使用0.7Mpa压力的水试漏, 不得有渗漏;
4. 水管和水箱需做保温处理.

				制图		版号	A	标题	SIC-15A-R2-P	图号	SIC-15A-R2-P-B-ALL	比例	1:13	数量	1
				设计		核准		水系统					材质	组合件	
(A1)	YW50001200300	YW50344100100		20230701	校对				信易电热机械股份有限公司		表面要求		/		
标记	更改前	更改后	更改人	日期	审核	日期	20230227		Shini Plastics Technologies, Inc.		物料号		/		



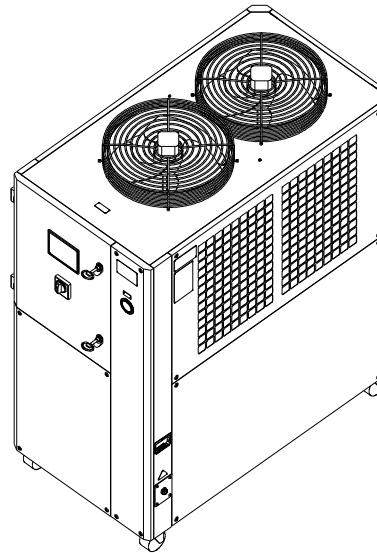
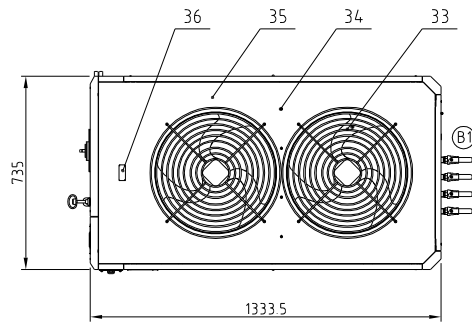
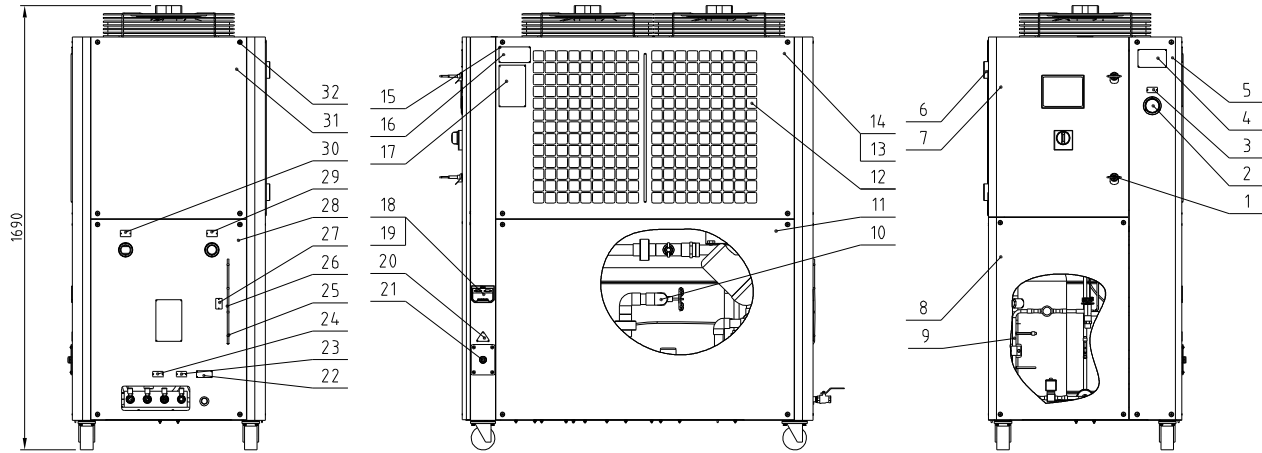
技术要求:

- 1 铜与不锈钢焊接推荐焊条含银至少20%，铜与铜焊接焊条含银量5%，各部件安装牢固美观，使用低磷焊条时需要求更高的焊接工艺；
- 2 焊接时需做防氧化保护，焊接后管道系统内不得有灰渣异物，焊口光滑；
- 3 组装完成后冷媒系统充入3.2MPa氮气保压，10小时压力表读数无变化。
- 4 低温段铜管以及蒸发器表面需包上保温棉。
- 5 感温探头也需要做保温处理。

序号	代号	名称	材质	数量	备注
12	YW05000500900	Y型三通五分	TP2Y	1	
11	YW05000700800	Y型三通七分	TP2Y	1	
10	SIC-25A-R2-C-02	左翅片式冷凝器	结构件	1	借用
9	SIC-25A-R2-C-03	右翅片式冷凝器	结构件	1	借用
8	SIC-25A-R2-C-06	左右冷凝器出液管	TP2M	2	借用
7	SIC-25A-R2-C-07	左右冷凝器出液管	TP2M	2	借用
6	SIC-15A-R2-C-03	液管焊接	TP2M	1	借用
5	YW87951000000	板式蒸发器HBL95B-100	SUS316L	1	
4	本田	膨胀阀感温包	TP2M	1	
3	YM70050500000	压缩机E504DH-49B2G日立	组合件	1	
2	SIC-15A-R2-C-02	排气管	TP2M	1	借用
1	SIC-15A-R2-C-01	回气管	TP2M	1	借用

标记	更改前	更改后	更改人	日期	制图	设计	校对	版号	0	标题	SIC-15A-R2-P 冷媒系统(230V)	图号	SIC-15A-R2-P-C-ALL-01	比例	1:16	数量	1	材质	组合件
								核准											
								日期	20230522										
										信易电热机械股份有限公司 Shini Plastics Technologies, Inc.		表面要求		/		物料号		/	

制冷量(7℃出水)	制冷量(10℃出水)	制冷量(15℃出水)	总功率(中/高压)	冷冻水入口(inch)	冷冻水出口(inch)	排水口(inch)	水箱补水口(inch)	冷冻水流量(L/min)	水箱容量度(L)	重量(kg)	版本号
22kw	24kw	29kw	8.28/8.68kw	Rc1.25	Rc1.25	Rc1/2	Rc1/2	82.5	76	366	A



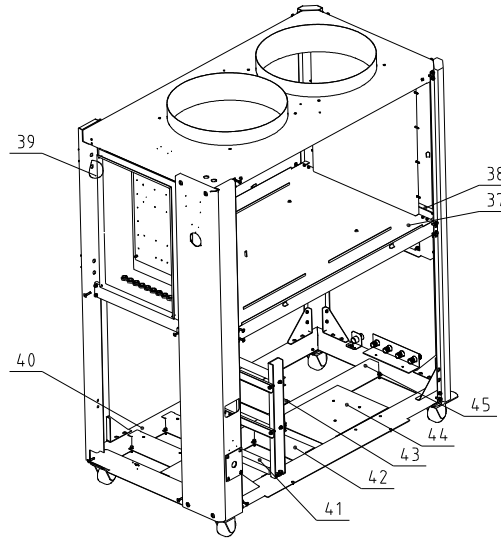
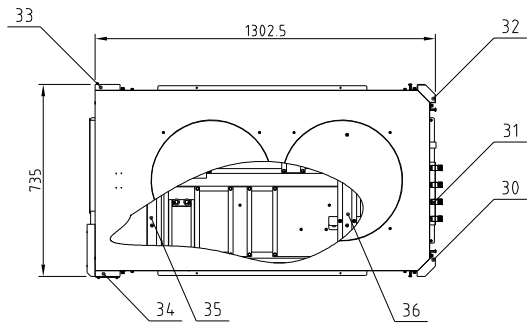
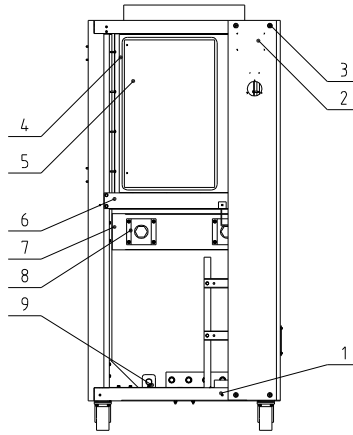
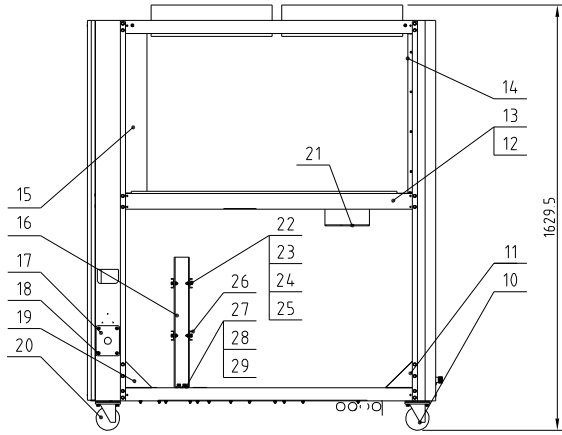
36	YP30432000000	转向标签	2024	1	
35	SIC-25A-R2-ALL-08	顶板	SPCC15	1	借用
34	YW67481900000	十字槽头部自锁式螺钉ST4.8x19	SPCC15	37	
33	YM60445000700	风扇A4D4505SDNVR静音	组套件	2	
32	YW62063500000	十字槽大扁头螺钉M6x35	4.8	28	
31	SIC-25A-R2-ALL-06	后上面板	SPCC15	1	借用
30	YP30422000000	模具回标签	2024	1	
29	YP30423000000	至模具标签	2024	1	
28	SIC-25A-R2-ALL-07	后下面板	SPCC15	1	借用
27	YP30102003100	液位指示标签	2024	1	
26	YR60620000100	透明气管	结构件	3M	
25	YR90000022000	空调黑扎带(宽4.5MM)	组套件	5	
24	YW03000300200	3寸活动黑色PPR软管	组套件	2	
23	YP30402000500	溢流口指示标签	2024	1	
22	YP30602500000	纯净水进水口指示标签	2024	1	
21	YE67251500100	铜镀镍电缆接头M25x1.5	组套件	1	
20	YP31033200000	三角形电源3相230V	2024	1	
19	YR40048500000	外壳RS-485	组套件	1	
18	YE90048501200	通信界面板RS-485	组套件	1	
17	YP31158004000	冷水机维修保养铝板标签	组套件	1	
16	YP31018600000	注意事项标签(中英文)	2024	1	
15	YW69020500000	铆钉GB/T 827.2x5		20	
14	SIC-25A-R2-ALL-05	右上侧板	SPCC15	1	借用
13	SIC-25A-R2-ALL-03	左上侧板	SPCC15	1	借用
12	SIC-25A-R2-ALL-10	防尘网	PA66	2	借用
11	SIC-25A-R2-ALL-04	下侧板	SPCC15	2	借用
10	SIC-25A-R2-P-B-ALL	水系统	组套件	1	
9	SIC-25A-R2-P-C-ALL-01	冷冻系统(230V)	组套件	1	
8	SIC-25A-R2-ALL-02	前下面板	SPCC15	1	借用
7	SIC-25A-R2-ALL-01	前上面板	SPCC15	1	借用
6	YW06203100400	铰链大CL203-1(左)	SPCC2.0	2	
5	SIC-25A-R2-A-ALL	机架	组套件	1	借用
4	YP30804900700	铝板铭牌(小)集团通用	2024	1	
3	YP30425000000	承压压力表(铝板标签)	2024	1	
2	YW85001000100	压力表0-10KG	组套件	1	
1	YW00816100000	门锁IMS816-1(附钥匙)	组套件	2	

技术要求:

- 1 零组件用紧固螺钉按标准扭矩上紧无松动;
- 2 外表无掉漆、刮伤;
- 3 面板装各易拆卸, 无干涉、卡蹭。

②	冷冻系统	冷冻系统(230V)		20231010	制图		版号	B	标题	SIC-25A-R2-P	图号	SIC-25A-R2-P-ALL-01	比例	1:18	数量	1	备注	
①	外购件	自制件		20231010	设计		核准		总装图(230V)				材质	材质	组装机			
标记	更改前	更改后	更改人	日期	审核		日期	20230517	SHINI 信易电热机械股份有限公司 Shini Plastics Technologies, Inc.		表面要求		物料号		/			

版本号
A



45	SIC-25A-R2-A-11	底中间横梁	SPCC2.0	1	
44	SIC-25A-R2-A-14	水泵底板	SPCC2.0	1	
43	SIC-25A-R2-A-13	水箱横梁2	SPCC2.0	1	
42	SIC-25A-R2-A-12	水箱横梁1	SPCC2.0	1	
41	SIC-25A-R2-A-15	板换底板	SPCC2.0	1	
40	SIC-25A-R2-A-10	压缩机横梁	SPCC2.0	2	
39	SIC-33A-R2-A-34	顶面板固定螺栓支撑	SPCC2.0	2	慎用
38	SIC-25A-R2-A-17	后中间横梁	SPCC2.0	1	
37	SIC-25A-R2-A-25	冷凝器下密封板	SPCC1.0	1	
36	SIC-25A-R2-A-21	水过滤器固定横梁	SPCC2.0	1	
35	SIC-25A-R2-A-20	铜管固定横梁	SPCC2.0	1	
34	SIC-25A-R2-A-03	右前立柱	SPCC2.0	1	
33	SIC-25A-R2-A-02	左前立柱	SPCC2.0	1	
32	SIC-25A-R2-A-04	左后立柱	SPCC2.0	1	
31	SIC-33A-R2-A-38	排水固定板组合	SPCC2.0	1	慎用
30	SIC-25A-R2-A-05	右后立柱	SPCC2.0	1	
29	YW660816000000	干油缸A型/197.118.4+16+1.6	14.0HV	4	
28	YW65008000100	标准型弹簧垫圈GB/T93.8	65Mn	4	
27	YW60082000200	六角头螺栓GB/T5783 M8x20	5.0	4	
26	SIC-33A-R2-A-18	蒸发器固定片	SPCC2.0	4	慎用
25	YW64.000600300	六角头螺栓GB/T5781 M6x20	4.8	155	
24	YW66061300000	标准型弹簧垫圈GB/T93.6	65Mn	155	
23	YW65006000100	干油缸A型/197.1(6.6x12+1.6)	14.0HV	243	
22	YW60062000100	六角螺母GB/T6170 M6	5.0	88	
21	SIC-25A-R2-A-27	水过滤器固定板	SPCC2.0	1	
20	YW03000300000	3寸黑色PPR鞋套中割	结构件	2	
19	BL08102100020	三角板(右)SIC-004	SPCC2.0	3	
18	YW62051000100	十字轴大端头螺钉JIS1111 M5x10	4.8	27	
17	SG-S-01	线夹固定板M25	SPCC2.0	1	慎用
16	SIC-25A-R2-A-16	蒸发器固定槽	SPCC2.0	2	
15	SIC-25A-R2-A-24	冷凝器前密封板	SPCC1.5	1	
14	SIC-25A-R2-A-26	冷凝器后密封板	SPCC1.5	1	
13	SIC-25A-R2-A-19	右中间横梁	SPCC2.0	1	
12	SIC-25A-R2-A-18	左中间横梁	SPCC2.0	1	
11	BL08112000020	三角板(左)SIC-003	SPCC2.0	3	
10	YW03000300200	3寸活动黑色PPR鞋套	结构件	2	
9	SIC-33A-R2-A-39	补水管固定板	SPCC2.0	1	慎用
8	SIC-25A-R2-A-23	进出水管固定折板	SPCC2.0	2	
7	SIC-25A-R2-A-22	进出水管固定横梁	SPCC2.0	1	
6	SIC-25A-R2-A-08	前中间横梁	SPCC2.0	1	
5	SIC-25A-R2-A-07	电气底板	SECC1.5	1	
4	SIC-25A-R2-A-06	电控箱	SPCC1.5	1	
3	YW62063500000	十字轴大端头螺钉JIS1111 M6x35	4.8	4	
2	SIC-25A-R2-A-01	表板	SPCC1.5	1	
1	SIC-25A-R2-A-09	底框架	SPCC2.0	1	

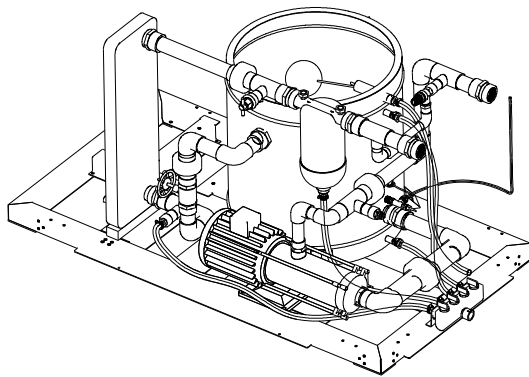
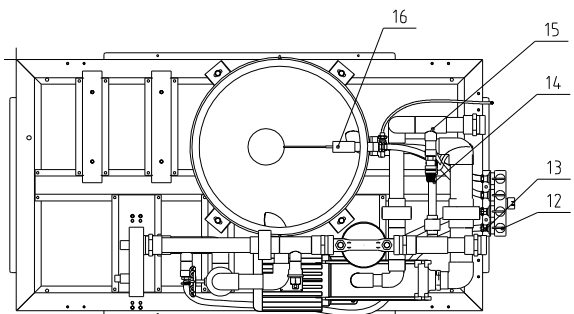
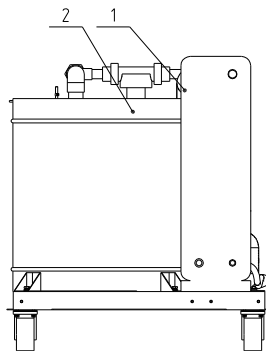
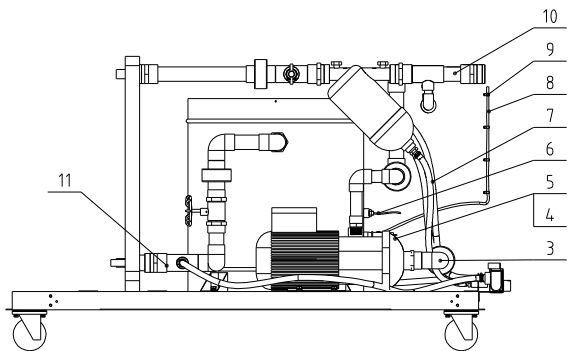
技术要求:

1. 零组件用紧固螺钉按标准扭矩上紧无松动;
2. 外表无掉漆、刮伤;

序号	代号	名称	材质	数量	备注
				1:18	数量 1
					材质 组合件
①	集水器固定板	排水固定板组合			表面要求 /
标记	更改前	更改后	更改人	日期	审核
				20230912	日期 20200212



信易电热机械股份有限公司
Shini Plastics Technologies, Inc.

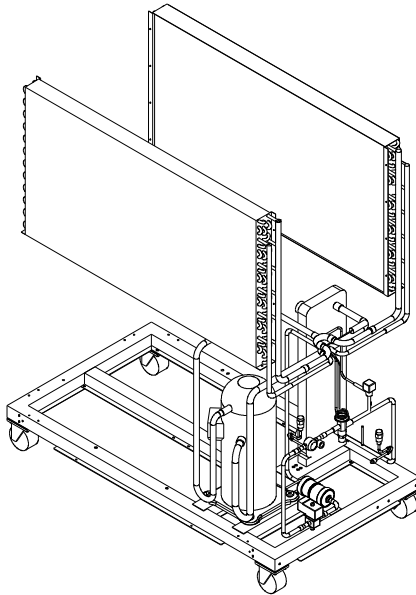
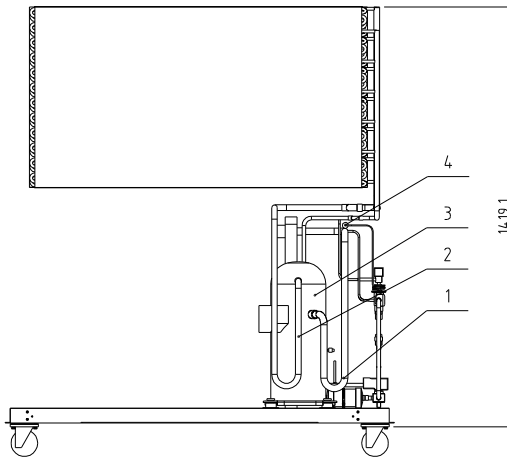
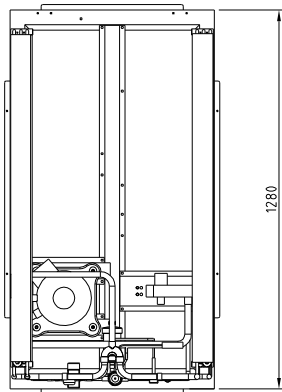
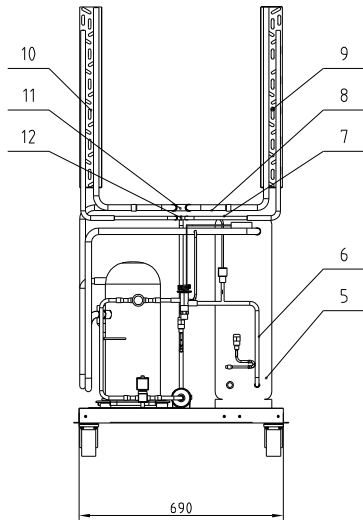


技术要求:

1. 金属接头与塑胶接头连接处缠上生料带密封;
2. PVC-U 塑胶水管的连接使用专用的连接胶水;
3. 组装完成后使用0.7Mpa压力的水试漏, 不得有渗漏;
4. 水管和水箱需做保温处理.

16	YW59010200000	浮球开关 铜1/2寸	组件件	1	
15	SIC-25A-R2-P-B-02	水泵出水管组合	组件件	1	
14	SIC-25A-R2-B-07	出水管旁通组合	组件件	1	借用
13	YW02182900000	不锈钢管束(18-29)	组件件	4	
(A1) 12	YW50344100100	3规格进水管四通阀1/2寸	组件件	1	
11	SIC-25A-R2-B-02	板换出水管组合	组件件	1	借用
10	SIC-25A-R2-B-01	回水管组合	组件件	1	借用
9	YR90000022000	扎带	塑胶	5	
8	YR60620000100	透明胶管	PE	1.5M	
7	YR60051000000	钢丝胶管 1/2寸	组件件	3M	
6	YE90001600000	鸭嘴式液位开关	组件件	1	选装
5	YM214.40300900	南元水泵 SHF4-40	组件件	1	高压使用
4	YM214.30300200	南元水泵 SHF4-50	组件件	1	中压使用
3	SIC-25A-R2-P-B-03	水泵进水管组合	组件件	1	
2	SIC-25A-R2-P-B-04	水箱体	组件件	1	借用
1	YW87951000000	蒸发器 HBL95B-10D	组件件	1	
序号	代号	名称	材质	数量	备注

				制图		版号	A	标题	SIC-25A-R2-P	图号	SIC-25A-R2-P-B-ALL	比例	1:13	数量	1
				设计		核准		水系统					材质	组件件	
(A1)	YW50001200300	YW50344100100		20230701	校对				信易电热机械股份有限公司		表面要求	/			
标记	更改前	更改后	更改人	日期	审核	日期	20230227		Shini Plastics Technologies, Inc.		物料号	/			



技术要求:

- 1 铜与不锈钢焊接推荐焊条含银至少20%，铜与铜焊接焊条含银量5%，各部件安装牢固美观，使用低磷焊条时需要更高的焊接技艺；
- 2 焊接时需做防氧化保护，焊接后管道系统内不得有灰渣异物，焊口光滑；
- 3 组装完成后冷媒系统充入3.2MPa氮气保压，10小时压力读数无变化。
- 4 低温段铜管以及蒸发器表面需包上保温棉。
- 5 感温探头也需要做保温处理。

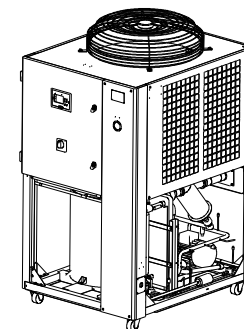
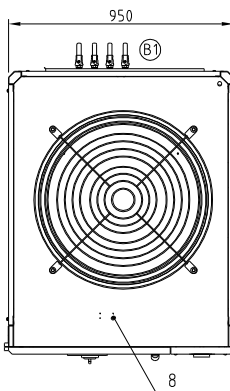
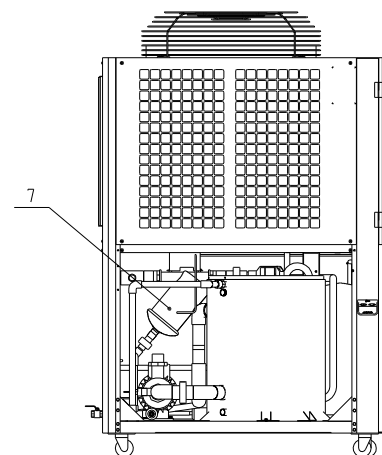
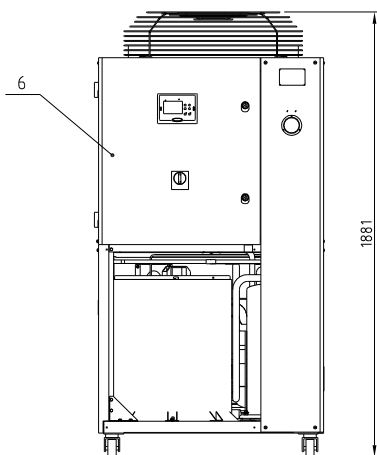
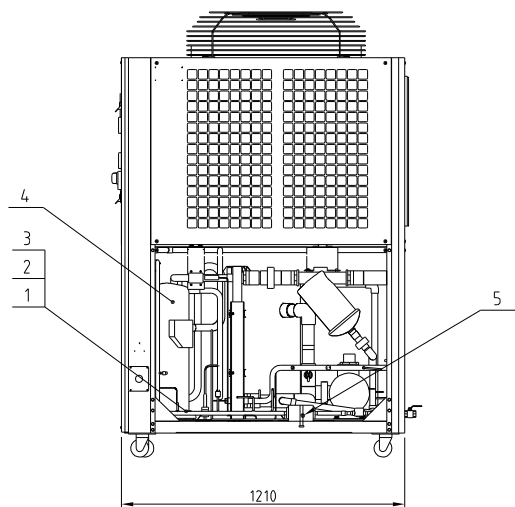
序号	代号	名称	材质	数量	备注
12	YW05000500900	Y型三通五分	TP2Y	1	
11	YW05000700800	Y型三通七分	TP2Y	1	
10	SIC-25A-R2-C-02	左翅片式冷凝器	结构件	1	备用
9	SIC-25A-R2-C-03	右翅片式冷凝器	结构件	1	备用
8	SIC-25A-R2-C-06	左右冷凝器出液管	TP2M	2	备用
7	SIC-25A-R2-C-07	左右冷凝器出液管	TP2M	2	备用
6	SIC-25A-R2-C-08	液管焊接	TP2M	1	备用
5	YW87951000000	板式蒸发器HBL95B-10D	SUS316L	1	备用
4	本图	膨胀阀保温包	TP2M	1	
3	YM70009000600	谷轮压缩机ZP91KCE-TF5	组合件	1	
2	SIC-25A-R2-C-05	排气管	TP2M	1	备用
1	SIC-25A-R2-C-04	回气管	TP2M	1	备用

标记	更改前	更改后	更改人	日期	审核	日期	20230517
(A1)	见本图			20230701	设计	制图	
					校对	版号	A
					核准	标题	SIC-25A-R2-P 冷媒系统(230V)
						图号	SIC-25A-R2-P-C-ALL-01
						比例	1:16
						数量	1
						材质	组合件
						表面要求	/
						物料号	/



制冷量(7℃出水)	制冷量(10℃出水)	制冷量(15℃出水)	总功率(中/高压)	冷冻水入口 (inch)	冷冻水出口 (inch)	排水口 (inch)	水箱补水口 (inch)	冷冻水流量(L/min)	水箱容量度(L)	重量(kg)	版本号
31kw	35kw	38kw	11.74kw	Rc15	Rc15	Rc1/2	Rc1/2	109	90	421	A

Ⓑ2

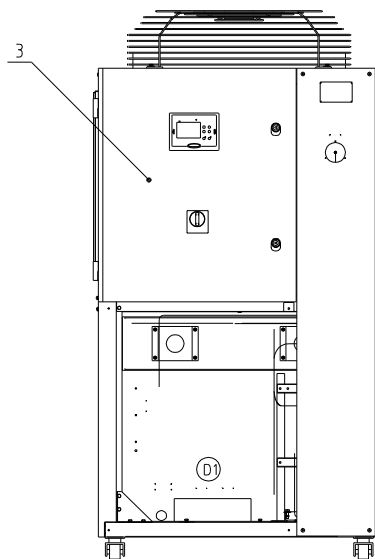
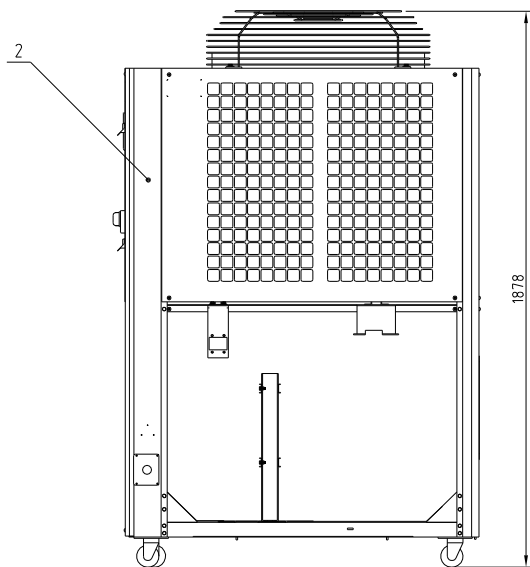
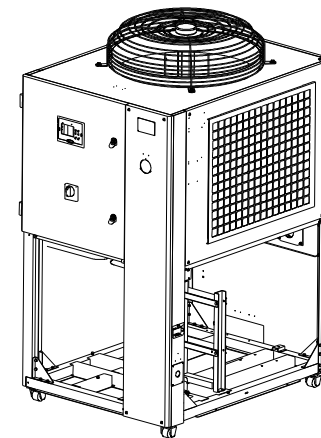
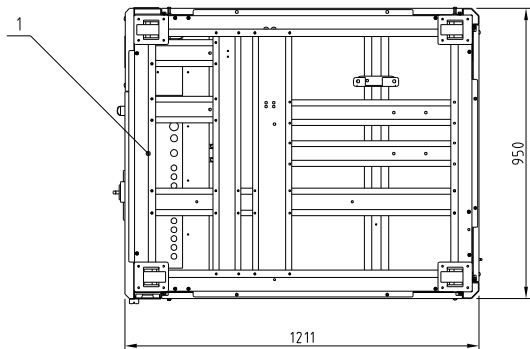


技术要求:

- 钣金系统用螺母连接, 钣金无刮损, 运行整机震动少;
- 冷媒系统运行承压4.2MPa无泄漏;
- 水系统运行压力在7bar无泄漏;
- 各系统组装完整, 外观擦拭干净.

8	YP30432000000	风扇转向标签	组合件	1	
7	SIC-33A-R2-P-B-ALL	水系统	组合件	1	
6	SIC-33A-R2-A-ALL	机架系统	组合件	1	借用
5	YW02000400000	不锈钢管φ4寸(78-101)	SUS304	3	
4	SIC-33A-R2-P-C-ALL	冷媒系统(230V)	组合件	1	
3	YW66081600000	平垫圈	14.0HV	18	
2	YW65008000100	标准型弹簧垫圈	65Mn	18	
1	YW60084000100	六角头螺栓M8x40	4.8	4	

制图	版号	B	标题	SIC-33A-R2-P	图号	SIC-33A-R2-P-ALL-01	比例	1:20	数量	1
设计	核		总装图(230V)				表面要求		材质	组合件
校对	准						物料号			/
更改前	更改后	更改人	日期	审核	日期	20230522	信易电热机械股份有限公司 Shini Plastics Technologies, Inc.			
标记										

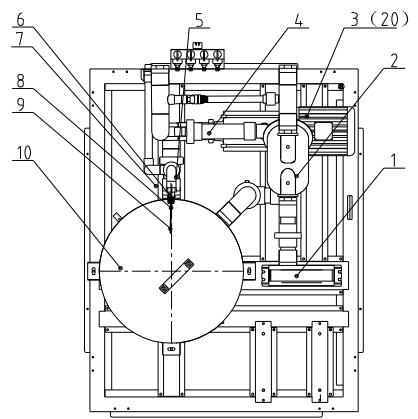
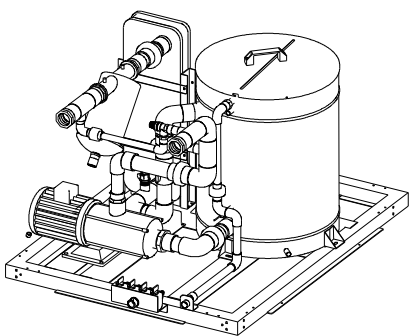
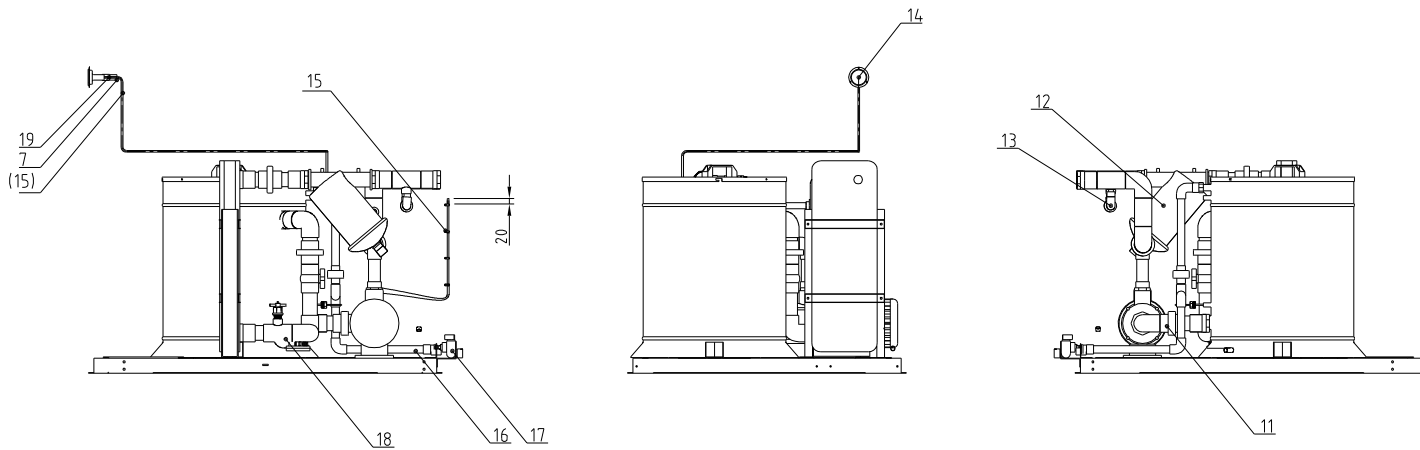


技术要求:

- 1 零组件用紧固螺钉按标准扭矩上紧无松动;
- 2 外表无掉漆、刮伤;

序号	代号	名称	材质	数量	备注
3	SIC-33A-R2-A-ALL-03	外框架组合	组合件	1	
2	SIC-33A-R2-A-ALL-02	上框架组合	组合件	1	
1	SIC-33A-R2-A-ALL-01	底框架组合	组合件	1	

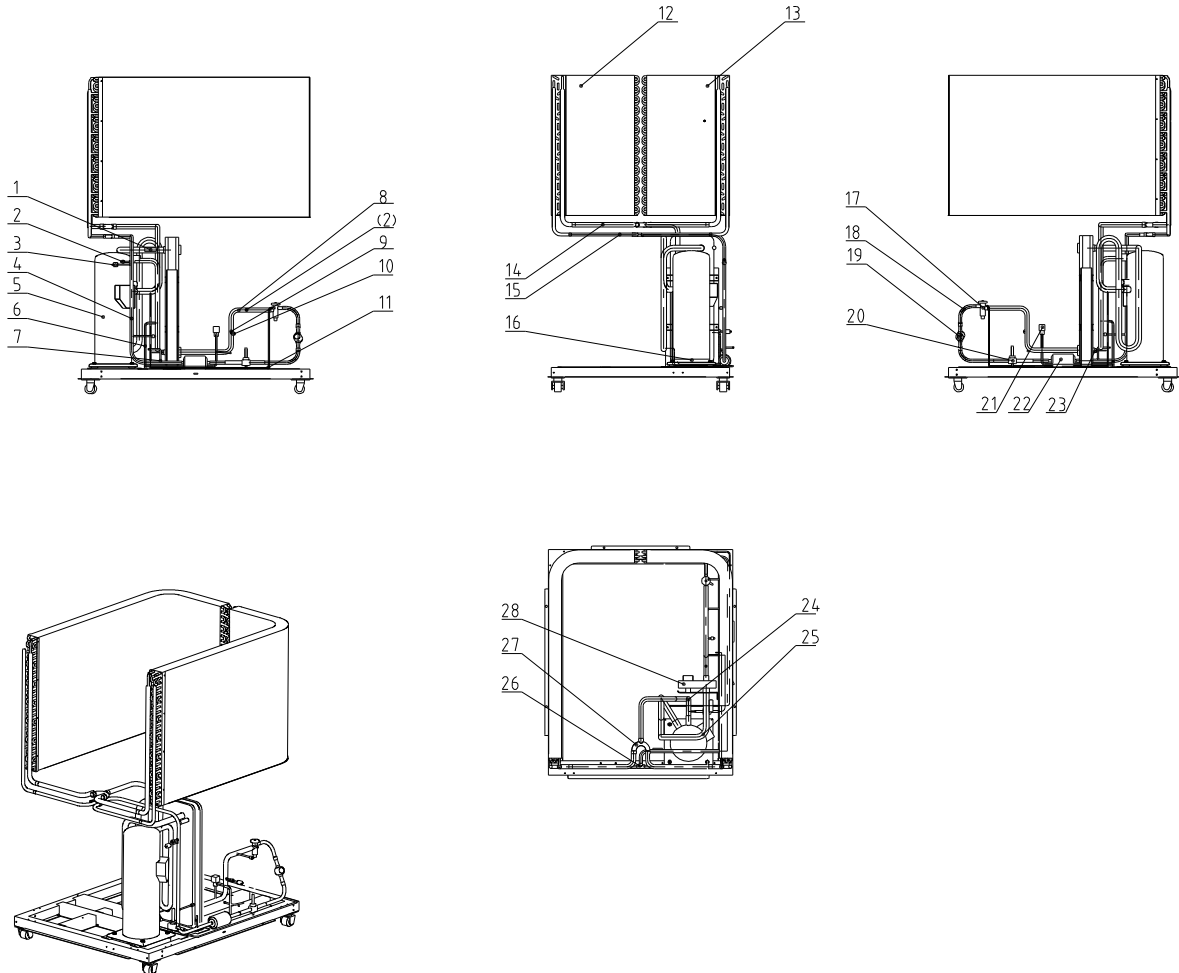
				制图	版号	D	标题	图号	比例	1:16	数量	1
				设计	核		SIC-33A-R2	SIC-33A-R2-A-ALL		材质	组合件	
				校对	准		机架整体组合			表面要求	/	
①	圆形孔	四方长条孔	20230912	审核	日期	20190101	信易电热机械股份有限公司 Shini Plastics Technologies, Inc.		物料号	/		
标记	更改前	更改后	更改人	日期	审核	日期						



20	SIC-33A-R2-B-10	出水管旁通组合	组合件	1	备用
19	BH12060701710	接头1/4寸PT转1/4寸H	H58	1	
18	SIC-33A-R2-B-03	板换出水管组合	组合件	1	备用
17	YW5034.4.100100	3/8英寸出水四通阀1/2寸	组合件	1	
16	YR60051000000	排水管	组合件	4	
15	YR60620000100	透明胶管	PE	1.5	
14	YR90000022000	扎带	塑胶	3	
13	YW85001000100	压力表0-10KG(水压表)	组合件	1	
12	YW591214.00000	卜申1/2寸PT外x1/4寸PT	组合件	1	
11	SIC-33A-R2-B-04	水泵吸水管组合	组合件	1	备用
10	SIC-33A-R2-B-07	水箱体	组合件	1	备用
9	YW59010200000	浮球开关 铜1/2"	组合件	1	
8	YE90711000000	水温探头7x110mm,1/8PT	组合件	1	
7	YW800614.00200	L型快速气接管头	组合件	3	
6	YW520104.00000	不锈钢三通1/4"	SUS304	1	
5	SIC-33A-R2-B-06	补水管组合	组合件	1	备用
4	SIC-33A-R2-B-05	水泵出水管组合	组合件	1	备用
3	YM21830300200	南元水泵SHFB-30	组合件	1	中高压使用
2	SIC-33A-R2-B-02	回水管组合	组合件	1	备用
1	YW87003100000	蒸发器HBL95B-12D	SUS316L	1	

- 技术要求:
- 1 金属接头与塑胶接头连接处缠上生料带密封;
 - 2 PVC-U型胶水管的连接使用专用的连接胶水;
 - 3 组装完成后使用0.7Mpa压力的水试漏,不得有渗漏;
 - 4 水管和水箱需做保温处理.

制图	版号	A	标题	SIC-33A-R2-P	图号	SIC-33A-R2-P-B-ALL	比例	1:16	数量	1	
(A2) YW8014.0600900	YW800614.00200	20230701	设计	核	准	水系统		材质	组合件		
(A1) YW50001200300	YW5034.4.100100	20230701	校对					表面要求	/		
标记	更改前	更改后	更改人	日期	审核	日期	20230227	信易电热机械股份有限公司 Shini Plastics Technologies, Inc.		物料号	/



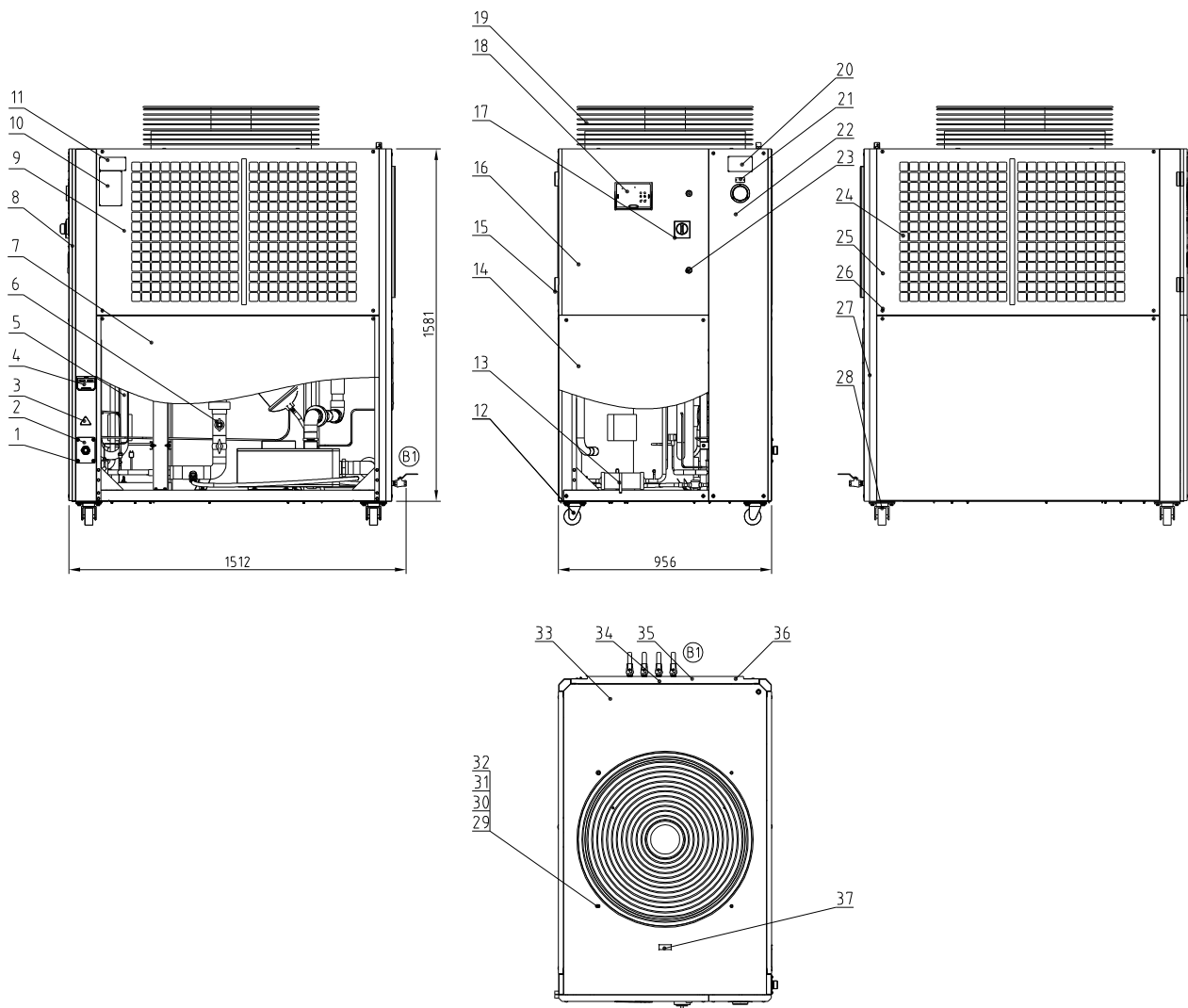
28	YW87003100000	板式蒸发器HBL95B-12D	SUS316L	1	
27	YW05000700800	Y型三通七分	TP2Y	1	
26	YW05000500900	Y型三通五分	TP2Y	1	
25	SIC-33A-R2-C-04	压缩机回气管	TP2M	1	
24	SIC-33A-R2-C-05	压缩机排气管	TP2M	1	
23	YE90000023000	感温探头φ6×50	TP2M	1	
22	YW85016500100	干燥过滤器EK165S	结构件	1	
21	YE90042402100	旁通电磁阀FDF-4A AC24V	组合件	1	
20	YE90207506800	电磁阀 200RD715T(AC24V)	组合件	1	选装
19	YW85001500100	视液镜HMI-1T5E	组合件	1	选装
18	SIC-33A-R2-C-09	膨胀阀进液管	TP2M	1	
17	YW85712500000	膨胀阀BAE 7	结构件	1	
16	YE90243503400	曲轴箱加热器(24V)	结构件	1	
15	SIC-33A-R2-C-07	左右冷凝器出液管	TP2M	2	
14	SIC-33A-R2-C-06	左右冷凝器进气管	TP2M	2	
13	SIC-33A-R2-C-03	右翅片式冷凝器	结构件	1	
12	SIC-33A-R2-C-02	左翅片式冷凝器	结构件	1	
11	YS30063500000	膨胀阀均管	TP2M	1	
10	YW59001400600	铜Y型接头1/4寸TP2Y	TP2M	2	
9	YE10002900000	低压开关0.5/0.6MPa	结构件	1	
8	SIC-33A-R2-C-10	膨胀阀出口管	TP2M	1	
7	YS30063500000	软管铜管φ6.35×0.6	TP2M	2	
6	SIC-33A-R2-C-11	旁通进气管	TP2M	1	
5	YM70012201700	压缩机ZP122KCE-TF5	结构件	1	
4	SIC-33A-R2-C-08	过滤器进液管	TP2M	1	
3	YE10254000300	高压开关2.5/4.0MPa	结构件	1	
2	YW85010400300	加液顶针阀1/4寸	TP2M	4	
1	如图	膨胀阀感温包	TP2M	1	结构件

技术要求:

- 铜与不锈钢焊接推荐焊条含银至少20%，铜与铜焊接焊条含银量5%，各部件安装牢固美观，使用低磷焊条时需要更高的焊接技艺；
- 焊接时需做防氧化保护，焊接后管道系统内不得有灰渣异物，焊口光滑；
- 组装完成后冷媒系统充入3.2MPa氮气气压，10小时压力表读数无变化。
- 低温段铜管以及蒸发器表面需包上保温棉。
- 感温探头也需要做保温处理。

				制图		版号	A	标题	SIC-33A-R2-P	图号	SIC-33A-R2-P-C-ALL-01	比例	1:24	数量	1
				设计		核		冷媒系统(230V)				表面要求 物料号			
(A1)		见本图	20230629	校对		准									
标记	更改前	更改后	更改人	日期	审核	日期	20230522	信易电热机械股份有限公司 Shini Plastics Technologies, Inc.							

制冷量(7℃出水)	制冷量(10℃出水)	制冷量(15℃出水)	总功率(中/高压)	冷冻水入口 (inch)	冷冻水出口 (inch)	排水口 (inch)	水箱补水口 (inch)	冷冻水流量(L/min)	水箱容量度(L)	重量(kg)	版本号
46kw	50kw	56kw	23.85/24.65kw	Rc15	Rc15	Rc1/2	Rc1/2	1616	137	520	A



37	YP30432000000	风扇转向标签	2024	1	
36	YP30352100000	后板铝板标签	2024	1	
35	SIC-49A-R2-ALL-06	后上面板	SPCC15	1	备用
34	SIC-49A-R2-ALL-07	后下面板	SPCC15	1	备用
33	SIC-49A-R2-ALL-08	顶板	焊接件	1	备用
32	YW64001000100	六角头螺母M10	4.0	4	
31	YW66102000100	平垫圈11×20×2	14.0HV	4	
30	YW65010000000	标准型弹簧垫圈10	65Mn	4	
29	YW60102500000	六角头螺栓M10×35	12.9	4	
28	YW03000300000	黑胶粒:英寸/刹车踩刹	组合件	2	
27	SIC-49A-R2-P-A-ALL	机架整体组合	组合件	1	
26	YW62063500000	大扁头螺丝M6×35	4.8	32	
25	SIC-49A-R2-ALL-03	左上侧板	SPCC15	1	备用
24	SIC-49A-R2-ALL-09	侧防空网	PA66	2	备用
23	YW00816100000	门锁 (MSB16)	组合件	2	
22	SIC-49A-R2-ALL-10	侧防空网	PA66	2	备用
21	YP30425000000	泵浦压力标签	2024	1	
20	YP30804900700	铝板铭牌(小)集团通用	2024	1	
19	YM60671000600	风扇A6D710S-7DM-VW04	组合件	1	
18	YE80317506700	SF317503A 01(带背控制脚)	组合件	1	
17	YE41106200000	门联锁电感器	组合件	1	
16	SIC-49A-R2-ALL-01	前上面板	SPCC15	1	备用
15	YW06203100400	铰链大(L203-1(左))	组合件	2	
14	SIC-49A-R2-ALL-02	前下面板	SPCC15	1	备用
13	YW02000400000	不锈钢管束4寸	SUS304	1	
12	YW03000300200	活动脚轮3寸	结构件	2	
11	YP31018600000	注意事项标签	结构件	1	
10	YP31115800400	冷水机维修保养铝板标签	结构件	1	
9	SIC-49A-R2-ALL-05	右上侧板	SPCC15	1	备用
8	SIC-49A-R2-A-01	表板	SPCC15	1	备用
7	SIC-49A-R2-ALL-04	下侧板	SPCC15	2	备用
6	SIC-49A-R2-P-B-ALL	水系统	组合件	1	
5	SIC-49A-R2-P-C-ALL-01	冷冻系统(230V)	组合件	1	
4	YR40048500000	外壳RS485 0版	组合件	1	
3	YP31033200000	三角形电源3+230V	结构件	1	
2	BL02010000020	线夹具固定板M32	SPCC15	1	
1	YW62051000100	十字槽扁头螺钉M5×10	4.8	4	

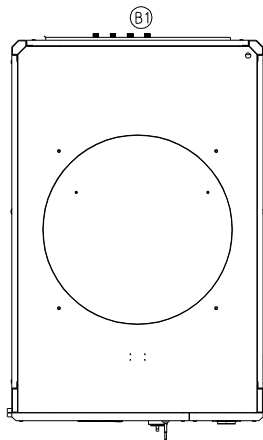
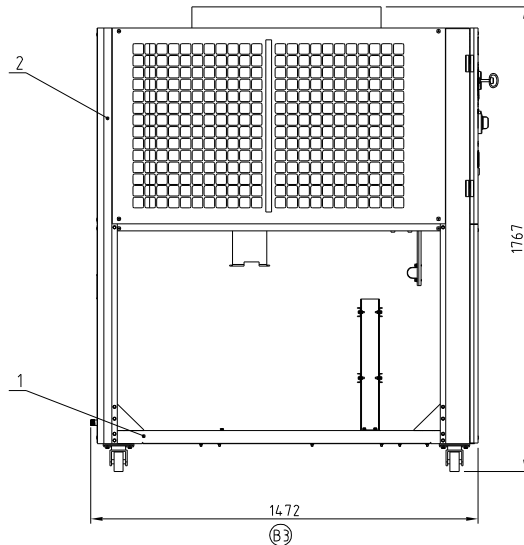
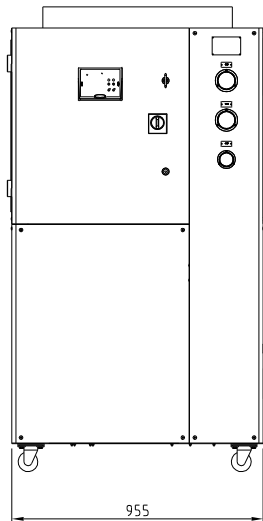
技术要求:

- 1 零组件用紧固螺钉按标准扭矩上紧无松动;
- 2 外表无掉漆、刮伤;
- 3 面板装备易拆卸, 无干涉、卡滞。

					制图	版号	B
					设计	核	
①	外购件	自制件	20231010	校对	准		
标记	更改前	更改后	更改人	日期	审核	日期	20230413

标题	SIC-49A-R2-P	图号	SIC-49A-R2-P-ALL-01	比例	1:20	数量	1
	总装图(230V)					材质	组合件
				表面要求			/
				物料号			/





技术要求:

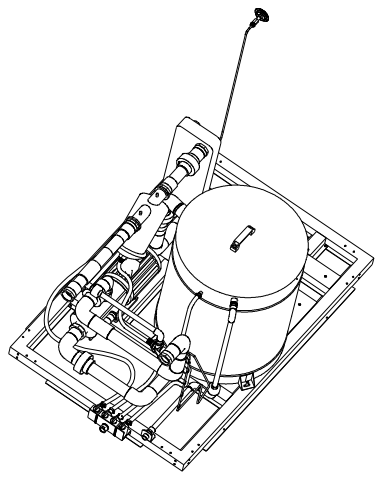
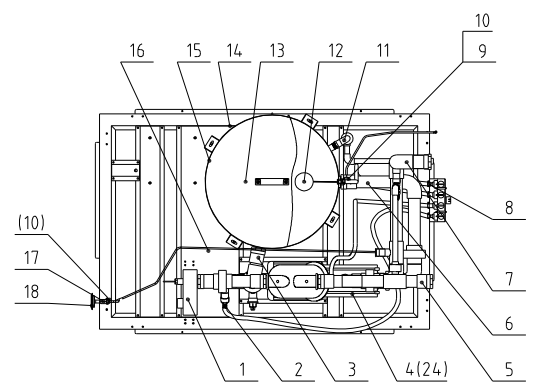
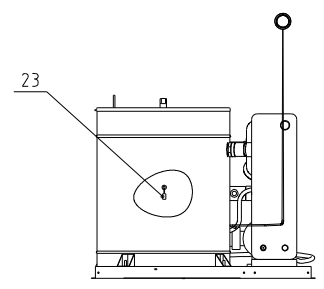
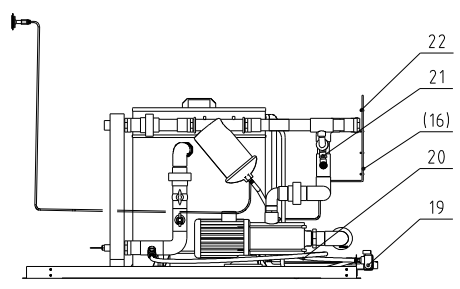
- 1 零组件用紧固螺钉按标准扭矩上紧无松动;
- 2 外表无掉漆、刮伤;

②

序号	代号	名称	材质	数量	备注
2	SIC-49A-R2-A-ALL-02	上框架组合	组合件	1	借用
1	SIC-49A-R2-P-A-ALL-01	底框架组合	组合件	1	

标记	更改前	更改后	更改人	日期	制图	设计	校对	审核	版号	日期	标题	图号	比例	1:18	数量	1	表面要求	物料号	备注	
③					1490	1472			20231010	制图		B	标题	SIC-49A-R2-P	图号	SIC-49A-R2-P-A-ALL	比例	1:18	数量	1
②	外框架组合	取消			20231010	设计			核准		标题	机架整体组合	图号	SIC-49A-R2-P-A-ALL			表面要求		/	
①	外购件	自制件			20231010	校对											表面要求		/	
标记	更改前	更改后	更改人	日期	制图	设计	校对	审核	版号	日期	20230303						表面要求		/	





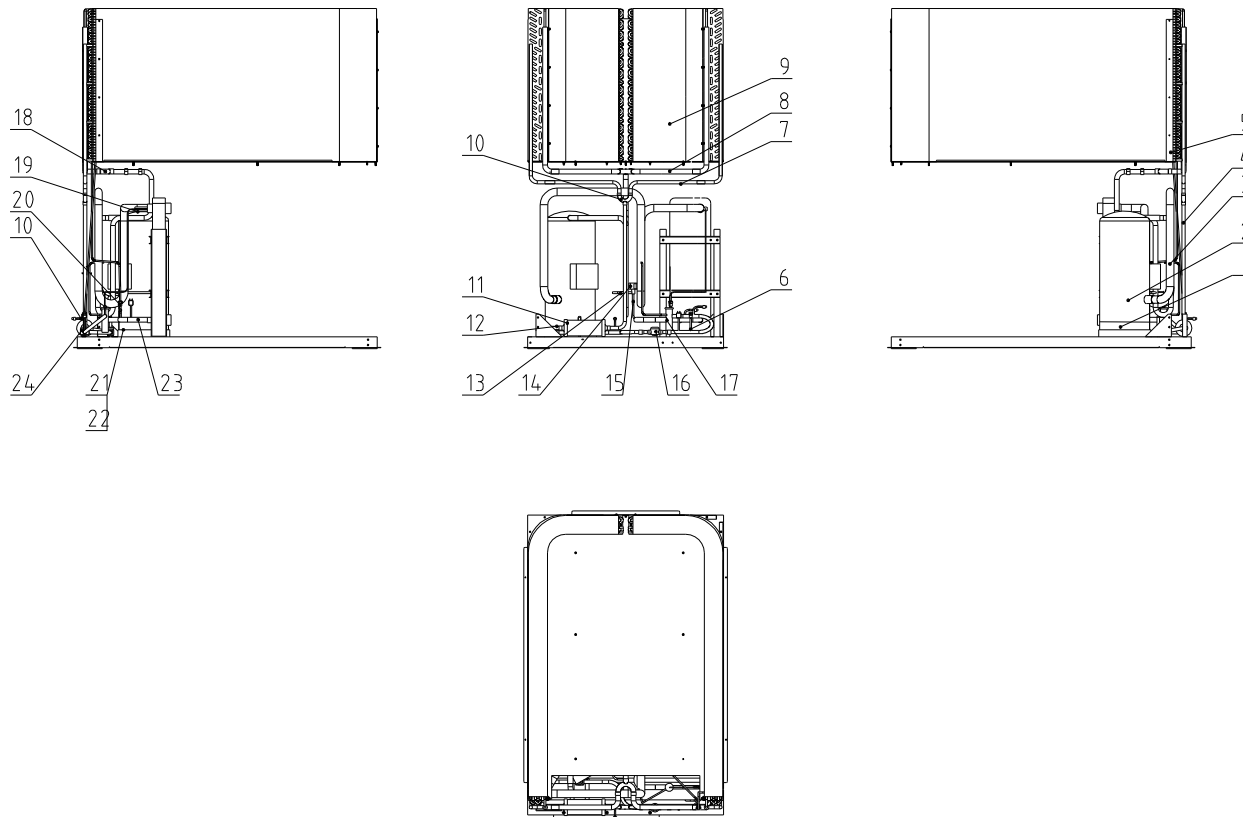
技术要求:

- 1 金属接头与塑胶接头连接处缠上生料带密封;
- 2 PVC-U塑胶水管的连接使用专用的连接胶水;
- 3 组装完成后使用0.7Mpa压力的水试漏, 不得有渗漏;
- 4 水管和水箱需做保温处理。

24	YM2184.03004.00	南元水泵SHF8-4.0	组合件	1	高压使用
23	YE90001600000	铜装塑料鸭嘴式液位开关M16	组合件	1	选装
22	SIC-49A-R2-B-09	出水管旁通组合	组合件	1	备用
21	YR90000022000	扎带	塑胶	3	
20	YR60051000000	排水管(钢丝胶管)	组合件	4	
①19	YW5034.4100100	3规格进水出水四通阀1/2寸	组合件	1	
18	YW85001000100	压力表0-10KG(水压表)	组合件	1	
17	BH12060701710	接头1/4寸PT转1/4寸H	H58	1	
16	YR60620000100	透明胶管	PE	1.5	
15	SIC-49A-R2-B-07	水箱体	组合件	1	备用
14	YP6010104.0000	橡塑保温棉		2	
13	SIC-49A-R2-B-08	水箱盖	SUS304	1	备用
12	YW59010200000	浮球开关 铜1/2"	组合件	1	
11	SIC-49A-R2-B-06	补水管组合	组合件	1	备用
①10	YW800614.00200	L型快速气管接头	组合件	3	
9	YW520104.00000	不锈钢三通1/4"	组合件	1	
8	YW02182900000	不锈钢管束(18-29)	SUS303	8	
7	SIC-49A-R2-B-05	水泵出水管组合	组合件	1	备用
6	SIC-49A-R2-B-04	水泵吸水管组合	组合件	1	备用
5	SIC-49A-R2-B-02	回水管组合	组合件	1	备用
4	YM21830300200	南元水泵SHF8-30	组合件	1	中压使用
3	SIC-49A-R2-B-03	板换出水管组合	组合件	1	备用
2	BH12121600010	铜插心1/2"	H58	1	
1	YW874.90100000	蒸发器HBL95B-18D	SUS316L	1	

序号	代号	名称	材质	数量	备注
②	YW8014.0600900	YW800614.00200		20230701	制图
①	YW50001200300	YW5034.4100100		20230701	设计
标记	更改前	更改后	更改人	日期	审核

版号	A	标题	SIC-49A-R2-P	图号	SIC-49A-R2-P-B-ALL
核		水系统			
准					
日期	20230302	信易电热机械股份有限公司 Shini Plastics Technologies, Inc.		比例	1:20
				数量	1
				材质	组合件
				表面要求	/
				物料号	/



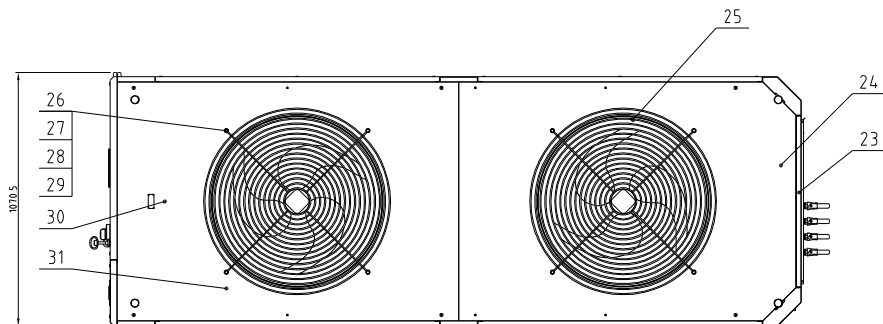
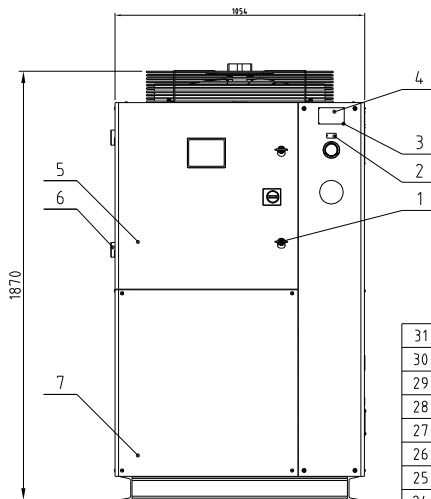
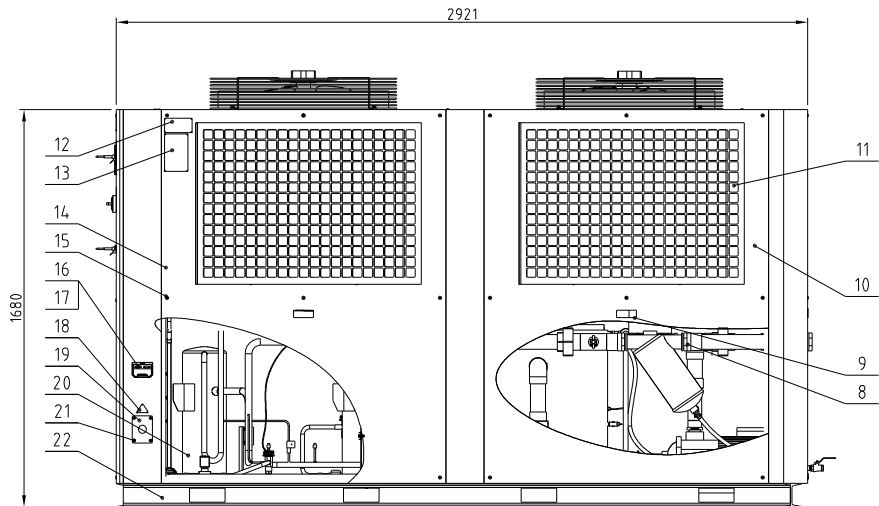
技术要求:

1. 铜与不锈钢焊接推荐焊条含银至少20%，铜与铜焊接焊条含银量5%，各部件安装牢固美观，使用低磷焊条时需要求更高的焊接技艺；
2. 焊接时需做防氧化保护，焊接后管道系统内不得有灰渣异物，焊口光滑；
3. 组装完成后冷媒系统充入3.2MPa氮气保压，10小时压力表读数无变化。
4. 低温段铜管以及蒸发器表面需包上保温棉。
5. 感温探头也需要做保温处理。

24	YE90207506800	液管电磁阀Z00RD7T5T	组套件	1	选装 AC24V
23	SIC-49A-R2-C-10	膨胀阀出口管	TP2M	1	备用
22	YW65008000100	标准型弹簧垫圈 8	4.8	4	
21	YW60084000100	六角头螺栓 M8x4.0	4.8	4	
20	BH120004-01110	铜制机螺母 4分	H58	4	
19	本图	感温包	SPCC2.0	1	
18	YW05000700800	Y型七分铜管三通	TP2M	1	
17	YW85125800000	膨胀阀TFES 12 ZAA	组套件	1	
16	YW85001500100	视镜HMI-1TT5	组套件	1	选装
15	SIC-49A-R2-C-12	旁通阀出气管	TP2M	1	备用
14	YE90042402100	旁通电磁阀FDF-4A	组套件	1	AC24V
13	SIC-49A-R2-C-11	旁通阀进气管	TP2M	1	备用
12	SIC-49A-R2-C-09	过滤器出液管	TP2M	1	备用
11	YW85030500100	干燥过滤器EK305S	组套件	1	
10	YW05000500900	Y型五分铜管三通	TP2M	1	
9	YW86004600600	右冷凝器	组套件	1	备用
8	SIC-49A-R2-C-06	左右冷凝器进气管	TP2M	2	备用
7	SIC-49A-R2-C-07	左右冷凝器出液管	TP2M	2	备用
6	YW85010400300	加液顶针阀1/4寸	TP2M	4	
5	YW86004600700	左冷凝器	组套件	1	备用
4	SIC-49A-R2-C-08	过滤器进液管	TP2M	1	备用
3	SIC-49A-R2-C-04	压缩机回气管	TP2M	1	备用
2	YM70184300000	压缩机SH184-3	组套件	1	
1	YE90715202500	曲轴箱加热带	组套件	1	

				制图		版号	A	标题	SIC-49A-R2-P	图号	SIC-49A-R2-P-C-ALL-01	比例	1:22	数量	1
				设计		核准		冷媒系统(230V)					材质	组套件	
(A1)		见本图		20230701	校对				信易电热机械股份有限公司 Shini Plastics Technologies, Inc.		表面要求	/			
标记	更改前	更改后	更改人	日期	审核	日期	20230413				物料号	/			

制冷量(7℃出水)	制冷量(10℃出水)	制冷量(15℃出水)	总功率(中/高压)	冷冻水入口(inch)	冷冻水出口(inch)	排水口(inch)	水箱补水口(inch)	冷冻水流量(L/min)	水箱容量度(L)	重量(kg)	版本号
60kw	65kw	76kw	20.28/21.08kw	Rc2	Rc2	Rc1/2	Rc1/2	217.6	137	910	A

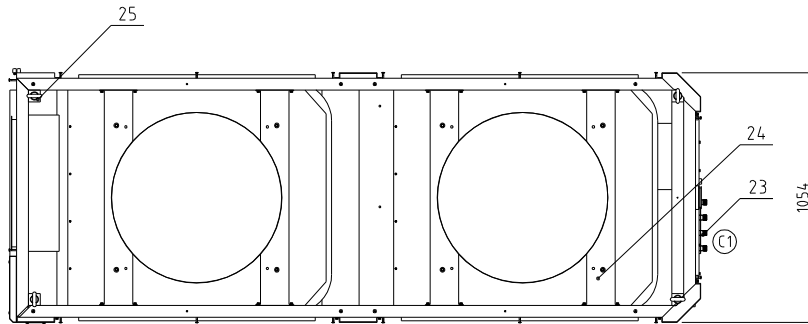
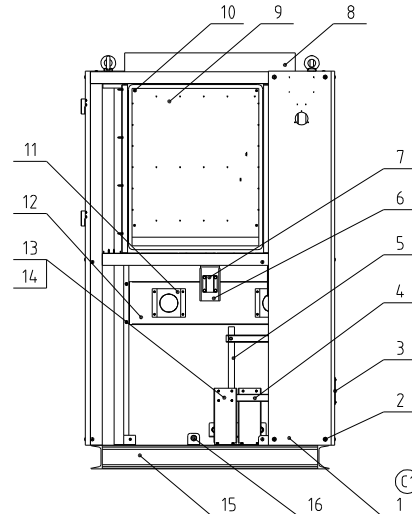
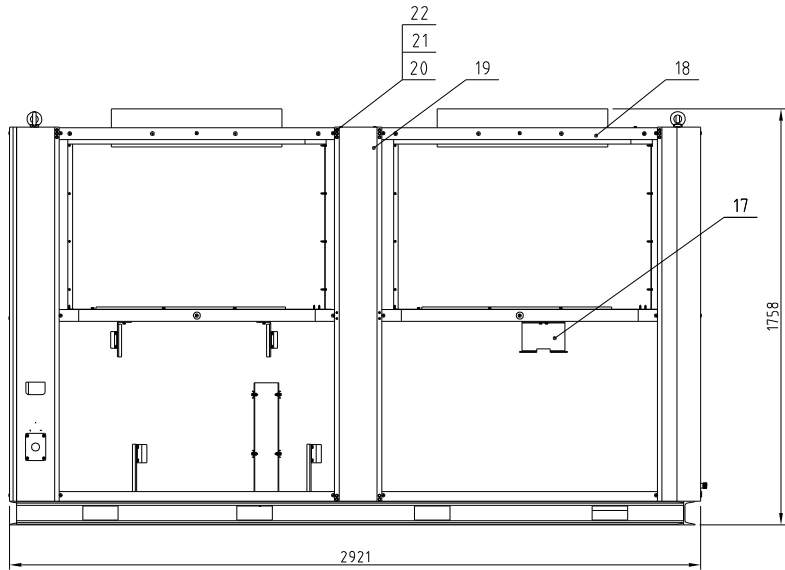


31	SIC-66A-R2-ALL-06	前顶板	SPCC15	1	借用
30	YP30432000000	风扇转向标签	2024	1	
29	YW640010000100	六角头螺母M10	4.0	4	
28	YW661020000100	平垫圈11x20x2	14.0HV	4	
27	YW650100000000	标准型弹簧垫圈10	65Mn	4	
26	YW601025000000	六角头螺栓M10x35	12.9	4	
25	YM606710006000	风扇A6D710S-7DM-VW04	组合件	2	
24	SIC-66A-R2-ALL-07	后顶板	SPCC15	1	借用
23	SIC-66A-R2-ALL-04	后板组合	SPCC15	1	借用
22	SIC-66A-R2-A-ALL	机架整体组合	组合件	1	借用
21	YW620510001000	十字槽扁头螺钉M5x10	4.8	4	
20	SIC-66A-R2-C-ALL-01	冷媒系统(230V)	组合件	1	借用
19	BL50290000020	线夹具固定板PG29	SPCC15	1	
18	YP310346000000	三角形电源3+4.60V	结构件	1	
17	YR400485000000	外壳RS485 0版	组合件	1	
16	YE900485012000	通信接口板S-485	组合件	1	
15	YW620635000000	大扁头螺丝M6x35	4.8	46	
14	SIC-66A-R2-ALL-02	右前侧板组合	SPCC15	1	借用
13	YP311158004000	冷水机维修保养盖板标签	结构件	1	
12	YP310186000000	注意事项标签	结构件	1	
11	SIC-66A-R2-ALL-01/02	侧防尘网	PA66	4	借用
10	SIC-66A-R2-ALL-03	右后侧板组合	SPCC15	3	借用
9	YR409140400000	塑胶梯形拉手90x40	组合件	5	
8	SIC-66A-R2-P-B-ALL	水系统	组合件	1	
7	SIC-98A-R2-ALL-02	前下面板	SPCC15	1	借用
6	YW062031004000	铁键大CL203-1(左)	组合件	2	
5	SIC-98A-R2-ALL-01	前上面板	SPCC15	1	借用
4	YP308049007000	铝板铭牌(小)集团通用	2024	1	
3	YW690205000000	铆钉GB/T 827 2x5	4.8	27	
2	YP304250000000	泵浦压力标签	2024	1	
1	YW008161000000	门锁(MS816)	组合件	2	

技术要求:

- 1 零组件用紧固螺钉按标准扭矩上紧无松动;
- 2 外表无掉漆、刮伤;
- 3 面板装备易拆卸,无干涉、卡蹭。

制图	版号	0	标题	SIC-66A-R2-P	图号	SIC-66A-R2-P-ALL-01	比例	1:20	数量	1
设计	核准		总装图(230V)					材质	组合件	
校对	核准			信易电热机械股份有限公司		表面要求	/			
标记	更改前	更改后		更改人	日期	审核	日期	202301010	物料号	/



25	SIC-48A-R2-A-19	吊柱	Q235A	2	借用
24	SIC-98A-R2-A-24	风扇固定架1	SPCC3.0	4	借用
23	SIC-33A-R2-A-38	排水固定板组合	SPCC2.0	1	借用
22	YW660061300000	平垫圈A级 6	4.8	20	
21	YW65006000100	标准型弹簧垫圈 6	4.8	20	
20	YW60062000100	六角头螺栓 M6x20	4.8	20	
19	SIC-98A-R2-A-05	右中立柱	SPCC3.0	1	借用
18	SIC-98A-R2-A-23	顶右横梁	Q235A	1	借用
17	SIC-98A-R2-A-18	水过滤器固定板	SPCC3.0	1	借用
16	SIC-33A-R2-A-39	补水管固定板	组合件	1	借用
15	SIC-66A-R2-A-ALL-01	机架焊接图	组合件	1	
14	SIC-66A-R2-A-10	回气管固定	SPCC3.0	2	
13	SIC-49A-R2-A-30	回气管固定夹	SPCC1.0	2	借用
12	SIC-98A-R2-A-21	进出水管固定横梁	SPCC3.0	1	借用
11	SIC-98A-R2-A-20	进出水管固定折板	SPCC2.0	2	借用
10	SIC-66A-R2-A-09	电控箱	SPCC1.5	1	
9	SIC-98A-R2-A-10	电幕底板	SECC1.5	1	借用
8	SIC-66A-R2-A-08	冷凝器盖板	SPCC2.0	2	
7	SIC-49A-R2-A-31	排气管固定夹	SPCC1.0	4	借用
6	SIC-98A-R2-A-12	排气管固定	SPCC3.0	2	借用
5	SIC-66A-R2-A-14	蒸发器固定槽	SPCC3.0	2	
4	SIC-98A-R2-A-15	蒸发器固定横梁	SPCC1.5	4	借用
3	BL02010000020	线夹固定板	4.8	1	借用
2	YW62063500000	大扁头螺丝M6x35	4.8	4	
1	SIC-98A-R2-A-01	表板	SPCC1.5	1	借用

技术要求:

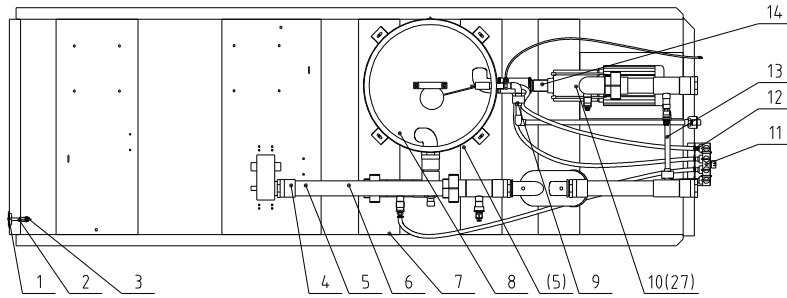
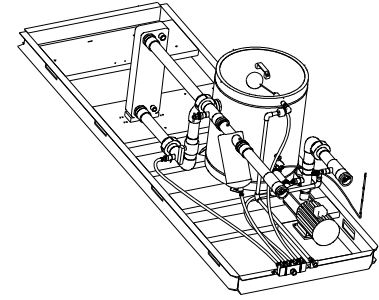
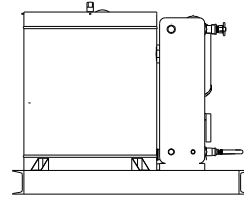
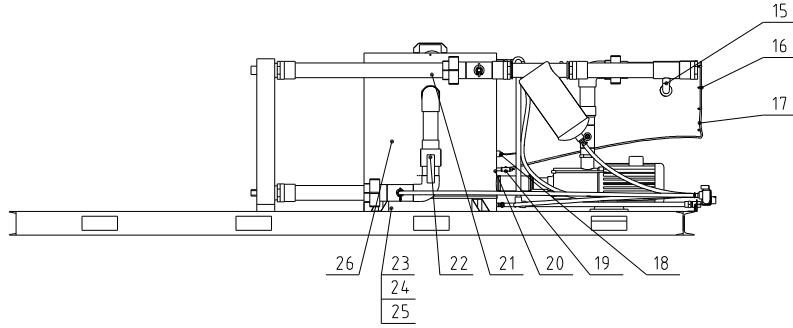
1. 去除毛刺飞边, 棱边倒钝;
2. 未注尺寸公差应符合 GB/T1804-m 的要求.
3. 各钣金件间焊接牢固.

序号	代号	名称	材质	数量	备注
SIC-66A-R2		机架	图号 SIC-66A-R2-A-ALL		
比例 1:20		数量 1	材质 焊接件		
表面要求		RAL7016			
物料号		/			

制图	设计	校对	审核	制图日期	设计日期	审核日期	制图人	设计人	审核人
				20230912					

版号	日期	内容
C	20211028	初版

标记	更改前	更改后	更改人	日期
①	分水器固定板	排水固定板组合		20230912

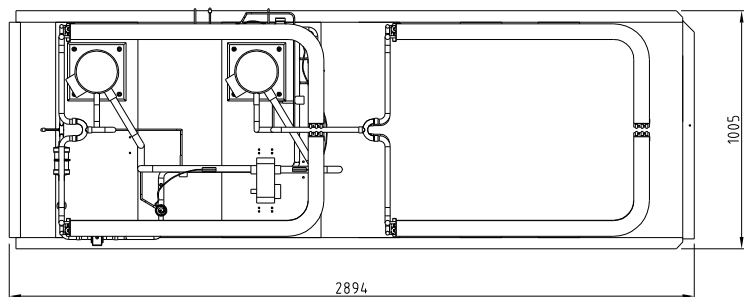
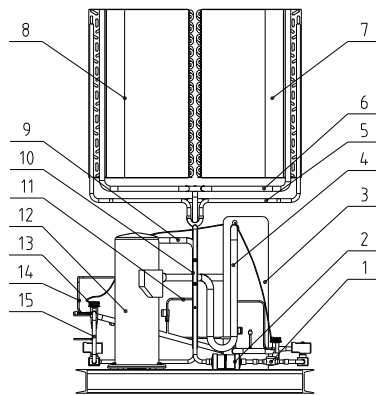
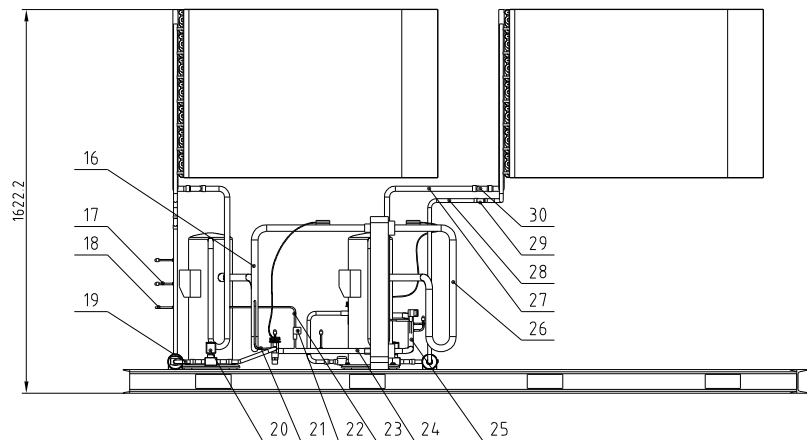


27	YM21123001200	南元水泵SHF12-30	组合件	1	高压使用
26	SIC-66A-R2-P-B-03	水箱体	组合件	1	
25	YW66082200100	大垫圈(软8.4达克铸)	4.8	8	
24	YW65008000100	标准型弹簧垫圈 8	4.8	8	
23	YW60082000200	六角头螺栓M8×20达克铸	4.8	8	
22	SIC-66A-R2-B-02	回水管组合	组合件	1	备用
21	YW59010200000	浮球开关 铜1/2"	组合件	1	
20	本图	水温探头	组合件	1	
19	YW52010400000	不锈钢三通1/4"	组合件	1	
18	YE90001600000	铜装塑料鸭嘴式液位开关M16	组合件	1	
17	YR60051000000	铜丝胶管1/2"	组合件	2.5M	
16	YR90000022000	扎带	塑胶	3	
15	SIC-66A-R2-B-06	出水管旁通组合	组合件	1	备用
14	SIC-66A-R2-B-04	喷水管滤芯	SUS304	1	备用
13	SIC-66A-R2-P-B-02	出水管组合	组合件	1	
12	YW02182900000	不锈钢管束(18-29)	SUS303	8	
(A1)	11	YW50344100100	3规格进出水四通阀1/2寸	组合件	1
10	YM21122001300	南元水泵SHF12-20	组合件	1	中压使用
9	YR60051000000	透明胶管	组合件	1	
8	SIC-49A-R2-B-08	水箱盖	SUS304	1	备用
7	YR60051000000	铜丝胶管	组合件	4.5M	
6	SIC-66A-R2-B-02	回水管组合	组合件	1	备用
5	YP60101040000	橡胶保温棉	组合件	3	
4	YW87006601200	蒸发器HBL95B-(12+12)D	SUS316L	1	
(A2)	3	YW80061400200	L型快速气管接头	组合件	2
2	BH12060701710	接头1/4寸PT转1/4寸H	H58	2	
1	YW85001000100	压力表0-10KG(水压表)	组合件	1	
序号	代号	名称	材质	数量	备注

技术要求:

1. 金属接头与塑胶接头连接处缠上生料带密封;
2. PVC-U塑胶水管的连接使用专用的连接胶水;
3. 组装完成后使用0.7Mpa压力的水试漏, 不得有渗漏;
4. 水管和水箱需做保温处理.

					制图	版号	A	标题	SIC-66A-R2-P	图号	SIC-66A-R2-P-B-ALL	比例	1:20	数量	1
(A2)	YW80140600900	YW80061400200		20230701	设计	核 准		水系统						材质	组合件
(A1)	YW50001200300	YW50344100100		20230701	校对										
标记	更改前	更改后	更改人	日期	审核	日期	20230227	 信易电热机械股份有限公司 Shini Plastics Technologies, Inc.		表面要求	/	物料号	/		



技术要求:

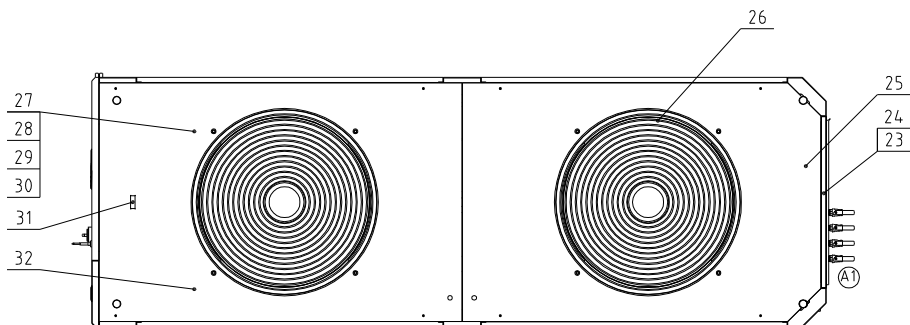
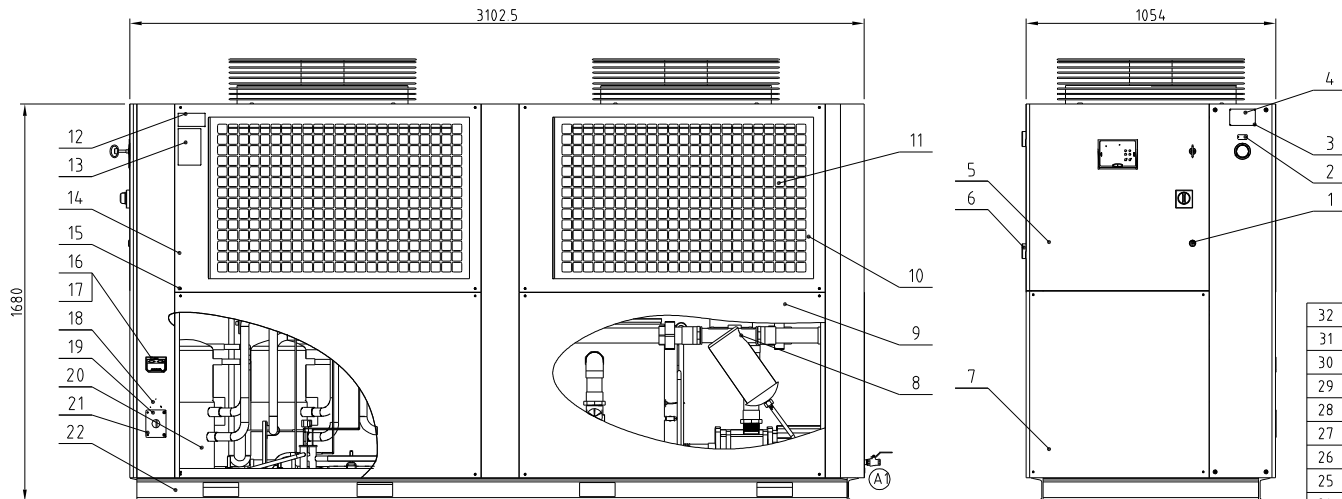
- 1 铜与不锈钢焊接推荐焊条含银至少20%，铜与铜焊接焊条含银量5%，各部件安装牢固美观，使用低磷焊条时需要更高的焊接技艺；
- 2 焊接时需做防氧化保护，焊接后管道系统内不得有灰渣异物，焊口光滑；
- 3 组装完成后冷媒系统充入3.2MPa氮气保压，10小时压力表读数无变化。
- 4 低温段铜管以及蒸发器表面需包上保温棉。
- 5 感温探头也需要做保温处理。

30	YW05000700800	Y型三通七分	组合件	2	
29	YW05000500900	Y型三通五分	组合件	2	
28	SIC-66A-R2-C-14	后过滤器进液管	TP2M	1	借用
27	SIC-66A-R2-C-11	后压缩机排气管	TP2M	1	借用
26	SIC-66A-R2-C-12	后压缩机回气管	TP2M	1	借用
25	SIC-66A-R2-C-15	后膨胀阀出液管	TP2M	1	借用
24	SIC-66A-R2-C-07	前膨胀阀出液管	TP2M	1	借用
23	SIC-66A-R2-C-10	前压缩机旁通管	TP2M	1	借用
22	YE90042402100	旁通电磁阀DF-4A	组合件	2	AC24V
21	SIC-66A-R2-C-09	前压缩机均衡管	TP2M	1	借用
20	YE90207506800	液管电磁阀200RD7T5T	组合件	2	选装 AC24V
19	SIC-66A-R2-C-07	前膨胀阀进液管	TP2M	1	借用
18	YS30063500000	φ6铜管	组合件	2	
17	YW85010400300	加液顶针1/4寸	组合件	4	
16	SIC-66A-R2-C-03	前压缩机回气管	TP2M	1	借用
15	SIC-66A-R2-C-14	后膨胀阀进液管	组合件	1	借用
14	SIC-66A-R2-C-16	后压缩机均衡管	TP2M	1	借用
13	YW85712500000	膨胀阀BAE 7	TP2M	2	
12	YM70012201700	压缩机ZP122KCE-TFD	组合件	2	230V50Hz/60Hz
11	SIC-66A-R2-C-17	后压缩机旁通管	TP2M	1	借用
10	SIC-66A-R2-C-06	前过滤器进液管	TP2M	1	借用
9	SIC-66A-R2-C-02	前压缩机排气管	TP2M	1	借用
8	SIC-33A-R2-C-02	左翅片式冷凝器	TP2M	2	借用
7	SIC-33A-R2-C-03	右翅片式冷凝器	TP2M	2	借用
6	SIC-66A-R2-C-04	冷凝器进气管	TP2M	4	借用
5	SIC-66A-R2-C-05	冷凝器出液管	TP2M	4	借用
4	SIC-66A-R2-C-03	前压缩机回气管	TP2M	1	借用
3	SIC-66A-R2-C-01	板式蒸发器HBL95B	组合件	1	借用
2	YW85016500100	干燥过滤器EK165S	组合件	2	
1	YW85001500100	视液镜HMI-1TT5E	组合件	2	选装

制图	版号	0	标题	SIC-66A-R2-P	图号	SIC-66A-R2-P-C-ALL-01	比例	1:20	数量	1
设计	核准		冷媒系统(230V)					材质	组合件	
校对	审核		SHINI 信易电热机械股份有限公司		Shini Plastics Technologies, Inc.			表面要求	/	
标记	更改前	更改后	更改人	日期	审核	日期	20230227	物料号	/	

制冷量(7℃出水)	制冷量(10℃出水)	制冷量(15℃出水)	总功率(中/高压)	冷冻水入口 (inch)	冷冻水出口 (inch)	排水口 (inch)	水箱补水口 (inch)	冷冻水流量(L/min)	水箱容量度(L)	重量(kg)	版本号
88kw	93kw	109kw	4.7.8/4.9.8kW	Rc2	Rc2	Rc1/2	Rc1/2	323.2	137	1110	A

Ⓐ



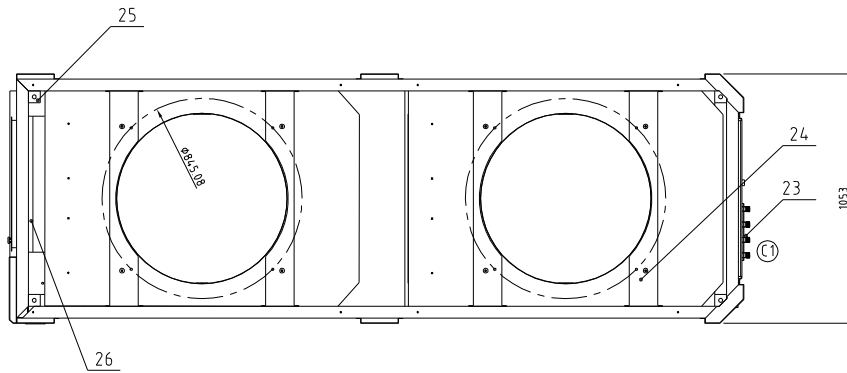
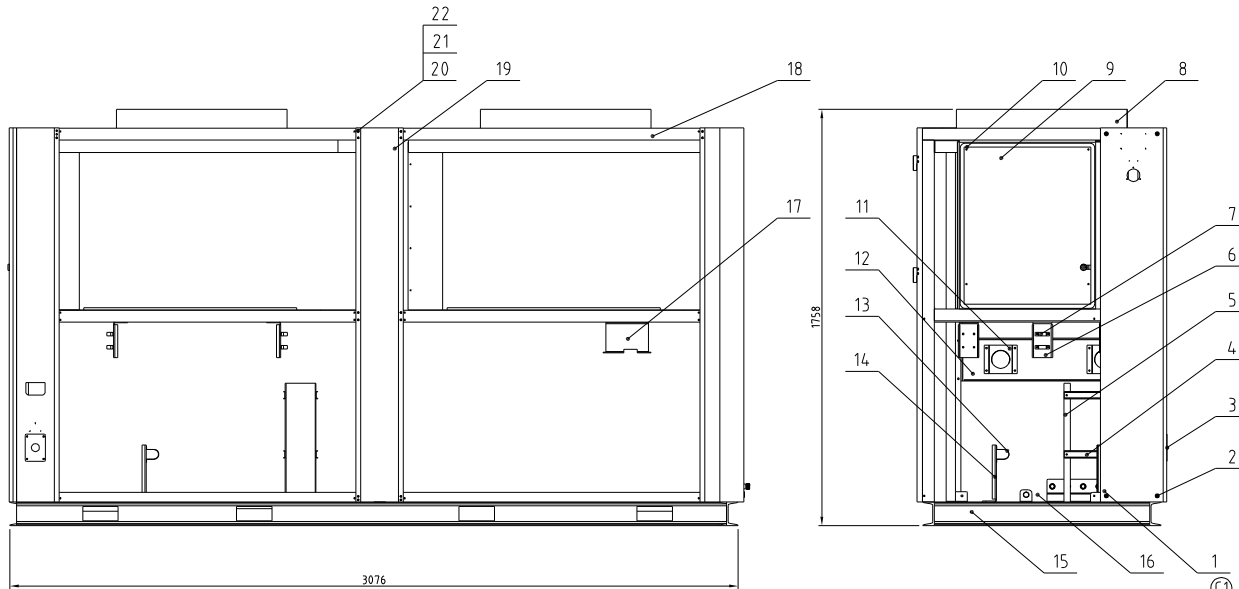
32	SIC-98A-R2-ALL-10	前顶板	SPCC15	1	借用
31	YP30432000000	风扇转向标签	2024	1	
30	YW64001000100	六角头螺母M10	4.0	4	
29	YW66102000100	平垫圈11×20×2	140HV	4	
28	YW65010000000	标准型弹黄垫圈	65Mn	4	
27	YW60102500000	六角头螺栓M10×35	12.9	4	
26	YM60671000600	风扇A6D7105-7DM-VW04	组合件	2	
25	SIC-98A-R2-ALL-11	后顶板	SPCC15	1	借用
24	SIC-98A-R2-ALL-07	下后板	SPCC15	1	借用
23	SIC-98A-R2-ALL-06	上后板组合	SPCC15	1	借用
22	SIC-98A-R2-A-ALL	机架整体组合	组合件	1	借用
21	YW62051000100	十字槽扁头螺钉M5×10	4.8	4	
20	SIC-98A-R2-P-C-ALL-01	冷媒系统(230V)	组合件	1	
19	BL50290000020	线夹固定板PG29	SPCC15	1	
18	YP31033200000	三角形电源3+230V	结构件	1	
17	YR40048500000	外壳RS4.85 0版	组合件	1	
16	YE90048501200	通信接口板S-4.85	组合件	1	
15	YW62063500000	大扁头螺丝M6×35	4.8	46	
14	SIC-98A-R2-ALL-03	上侧板组合1	SPCC15	1	借用
13	YP31115800400	冷水机维修保养盖板标签	结构件	1	
12	YP31018600000	注意事项标签	结构件	1	
11	SIC-98A-R2-ALL-08	侧防尘网	PA66	4	借用
10	SIC-98A-R2-ALL-04	上侧板组合2	SPCC15	3	借用
9	SIC-98A-R2-ALL-05	下侧板	SPCC15	4	借用
8	SIC-98A-R2-P-B-ALL	水系统	组合件	1	
7	SIC-98A-R2-ALL-02	前下面板	SPCC15	1	借用
6	YW06203100400	铰链大(CL203-1)(左)	组合件	2	
5	SIC-98A-R2-ALL-01	前上面板	SPCC15	1	借用
4	YP30804900700	铝板铭牌(小)集团通用	2024	1	
3	YW69020500000	铆钉GB/T 827 2x5	4.8	27	
2	YP30425000000	泵浦压力标签	2024	1	
1	YW00816100000	门锁(MS816)	组合件	2	

Ⓐ

技术要求:

- 1 零组件用紧固螺钉按标准扭矩上紧无松动;
- 2 外表无掉漆、刮伤;
- 3 面板装配易拆卸, 无干涉、卡蹭。

Ⓐ	46.4/48.4kw	4.78/4.98kW	20231010	制图	版号	A	标题	SIC-98A-R2-P	图号	SIC-98A-R2-P-ALL-01	比例	1:20	数量	1
Ⓐ	460V	230V	20231010	设计	核准		总装图(230V)				材质	组合件		
Ⓐ	外购件	自制件	20231010	校对	核准						表面要求	/		
标记	更改前	更改后	更改人	日期	审核	日期	20230921	信易电热机械股份有限公司 Shini Plastics Technologies, Inc.		物料号	/			



26	SIC-98A-R2-A-19	电控箱固定块	SPCC2.0	1	
25	SIC-48A-R2-A-19	吊柱	Q235A	2	借用
24	SIC-98A-R2-A-24	风扇固定架1	SPCC3.0	4	
23	SIC-33A-R2-A-38	分水器固定板	SPCC2.0	1	借用
22	YW660061300000	平整圈A数6	4.8	20	
21	YW65006000100	标准型弹簧垫圈6	4.8	20	
20	YW60062000100	六角头螺栓 M6x20	4.8	20	
19	SIC-98A-R2-A-05	右中立柱	SPCC3.0	1	
18	SIC-98A-R2-A-23	顶右横梁	Q235A	1	
17	SIC-98A-R2-A-18	水过滤器固定板	SPCC3.0	1	
16	SIC-33A-R2-A-39	补水管固定板	组合件	1	
15	SIC-98A-R2-A-ALL-01	机架焊接图	组合件	1	
14	SIC-98A-R2-A-16	回气管固定夹	SPCC3.0	2	
13	SIC-49A-R2-A-30	回气管固定夹	SPCC1.0	2	借用
12	SIC-98A-R2-A-21	进出水管固定横梁	SPCC3.0	1	
11	SIC-98A-R2-A-20	进出水管固定折板	SPCC2.0	2	
10	SIC-98A-R2-A-09	电控箱	SPCC1.5	1	
9	SIC-98A-R2-A-10	电幕底板	SECC1.5	1	
8	SIC-98A-R2-A-27	冷凝器盖板	SPCC2.0	2	
7	SIC-49A-R2-A-31	排气管固定夹	SPCC1.0	4	借用
6	SIC-98A-R2-A-17	排气管固定夹	SPCC3.0	2	
5	SIC-98A-R2-A-14	蒸发器固定槽	SPCC3.0	2	
4	SIC-98A-R2-A-15	蒸发器固定横梁	SPCC1.5	4	
3	BL02010000020	线夹固定板	4.8	1	
2	YW62063500000	大扁头螺丝M6x35	4.8	4	
1	SIC-98A-R2-A-01	表板	SPCC1.5	1	

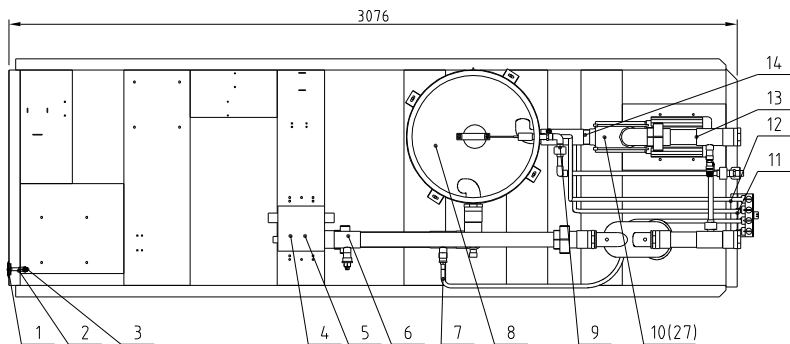
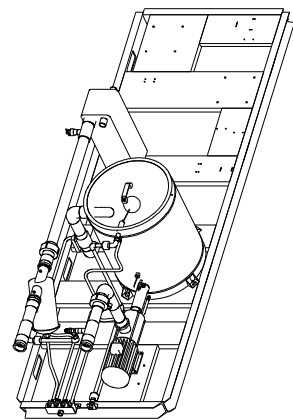
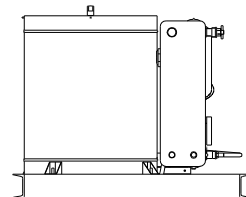
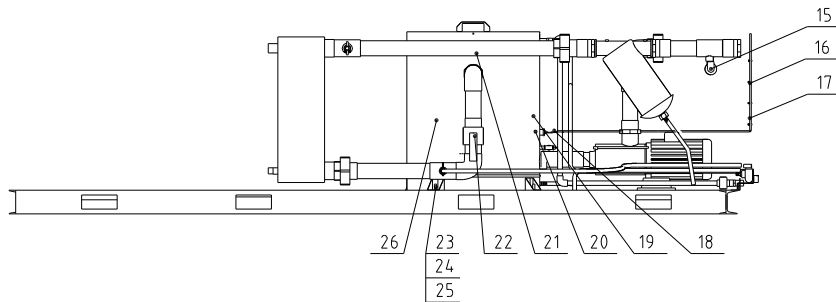
序号	代号	名称	材质	数量	备注
		比例 1:20	数量 1		
		图号 SIC-98A-R2-A-ALL	材质 组合件		
		表面要求 RAL7016	物料号 /		

技术要求:

1. 零部件用紧固螺钉按标准扭矩上紧无松动;
2. 外表无掉漆、刮伤;
3. 面板装备易拆卸, 无干涉、卡滞。

					制图	版号	C	标题	SIC-98A-R2	图号	SIC-98A-R2-A-ALL
					设计	核准		机架			
Ⓒ1	分水器固定板	排水固定板组合		20230912	校对						
标记	更改前	更改后	更改人	日期	审核	日期	20211028				





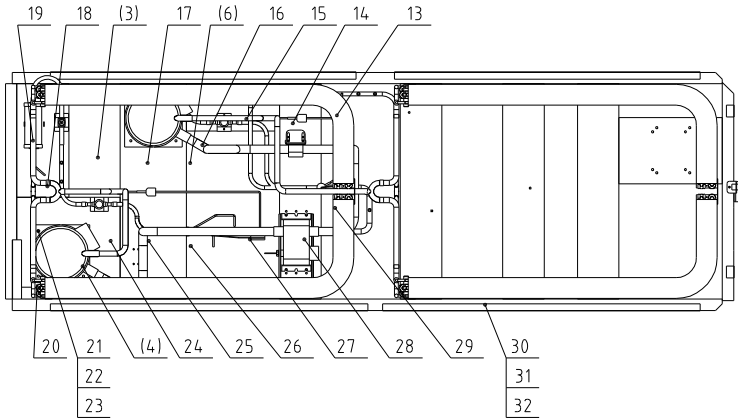
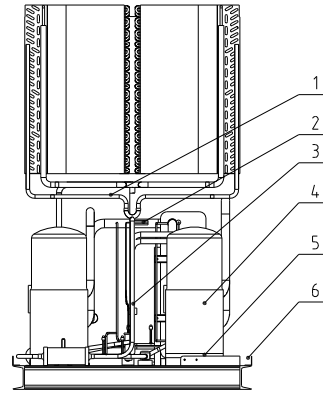
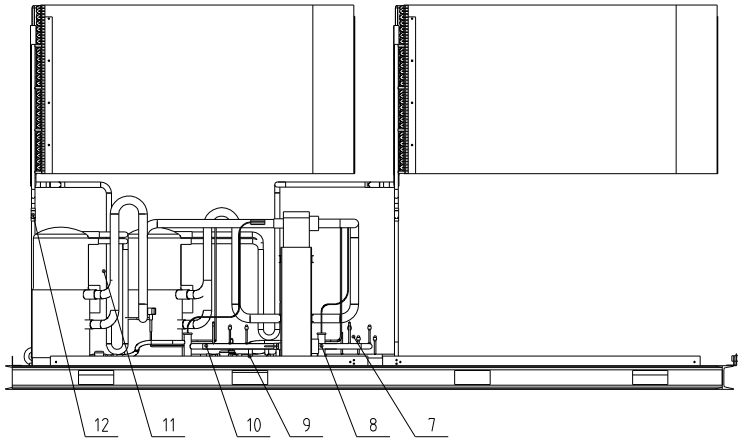
27	YM21164000500	南元水泵SHF16-40	组合件	1	高压使用	
26	SIC-98A-R2-P-B-01	水箱体	组合件	1		
25	YW66082200100	大垫圈(软8.4达克铸)	4.8	8		
24	YW65008000100	标准型弹簧垫圈 8	4.8	8		
23	YW60082000200	六角头螺栓M8×20达克铸	4.8	8		
22	SIC-98A-R2-B-02	回水管组合	组合件	1	备用	
21	YW59010200000	浮球开关 铜1/2"	组合件	1		
20	本图	水温探头	组合件	1		
19	YE90001600000	侧装塑料喷嘴式减压开关M16	组合件	1	选装	
18	YW52010400000	不锈钢三通1/4"	组合件	1		
17	YR60620000100	透明胶管	PE	15		
16	YR90000022000	扎带	塑胶	3		
15	SIC-66A-R2-B-06	出水管旁通组合	组合件	1	备用	
14	SIC-98A-R2-B-04	喷水管滤芯	SUS304	1	备用	
13	SIC-98A-R2-B-05	出水管组合	组合件	1	备用	
12	YW02182900000	不锈钢管束(18-29)	SUS303	8		
(A1)	11	YW50344100100	3规格进水出水四通阀1/2寸	组合件	1	
	10	YM21163001800	南元水泵SHF16-30	组合件	1	中压使用
	9	YR60051000000	钢丝胶管1/2"	组合件	2.5M	
	8	SIC-49A-R2-B-08	水箱盖	SUS304	1	备用
	7	YR60051000000	钢丝胶管1/2"	组合件	4.5M	
	6	SIC-98A-R2-B-02	回水管组合	组合件	1	备用
	5	YP60101040000	橡胶保温棉	组合件	3	
	4	YW87980106000	蒸发器HBL95B-(18×18)D	SUS316L	1	
(A2)	3	YW80061400200	L型快速气管接头	组合件	2	
	2	BH12060701710	接头1/4寸PT转1/4寸H	H58	2	
	1	YW85001000100	压力表0-10KG(水压表)	组合件	1	
	序号	代号	名称	材质	数量	备注

技术要求:

- 金属接头与塑胶接头连接处缠上生料带密封;
- PVC-U塑胶水管的连接使用专用的连接胶水;
- 组装完成后使用0.7Mpa压力的水试漏,不得有渗漏;
- 水管和水箱需做保温处理.

(A2)	YW80140600900	YW80061400200			制图	版号	A	标题	SIC-98A-R2-P	图号	SIC-98A-R2-P-B-ALL	比例	1:20	数量	1
(A1)	YW50001200300	YW50344100100			设计	核准		水系统							
	标记	更改前	更改后	更改人	日期	审核	日期					表面要求			
							20230227					物料号			





技术要求:

1. 铜与不锈钢焊接推荐焊条含银至少20%，铜与铜焊接焊条含银量5%，各部件安装牢固美观，使用低磷焊条时需要更高的焊接技艺；
2. 焊接时需做防氧化保护，焊接后管道系统内不得有灰渣异物，焊口光滑；
3. 组装完成后冷媒系统充入3.2MPa氮气保压，10小时压力表读数无变化。
4. 低温段铜管以及蒸发器表面需包上保温棉。
5. 感温探头也需要做保温处理。
6. 感温探头应尽可能靠近蒸发器出口，连接管保持盘旋不影响美观。

32	YW66061300000	平垫圈A级 6	4.8	20	
31	YW65006000100	标准型弹簧垫圈 6	4.8	20	
30	YW60062000100	六角头螺栓M6x20	4.8	20	
29	SIC-49A-R2-C-04	右冷蒸发器	组合件	2	借用
28	SIC-98A-R2-C-01	蒸发器HBL-(18*18)D	SUL361	1	借用
27	本图	感温包1	组合件	1	
26	本图	均气管1	TP2M	1	借用
25	SIC-98A-R2-C-07	回气管2	TP2M	1	借用
24	YW85001500100	视镜HMI-1T T5	组合件	2	选装
23	YW66082200100	大垫圈C级(8.4x24x2)	4.8	8	
22	YW65008000100	标准型弹簧垫圈 8	4.8	8	
21	YW60084000100	六角头螺栓M8x4.0	4.8	8	
20	YW67481900000	十字槽盘头自钻自攻螺钉	4.8	8	
19	SIC-49A-R2-C-06	左右冷蒸发器进气管	TP2M	2	借用
18	YW05000700800	Y型七分铜管三通	TP2M	2	
17	YW85030500100	干燥过滤器EK305S	组合件	2	
16	SIC-98A-R2-C-07	回气管1	TP2M	1	借用
15	SIC-98A-R2-C-08	排气管2	TP2M	1	借用
14	YE90207506800	液管电磁阀(AC24V)	组合件	2	选装
13	SIC-49A-R2-C-03	左冷蒸发器	组合件	2	借用
12	YW05000500900	Y型五分铜管三通	TP2M	2	
11	SIC-98A-R2-C-03	排气管1	TP2M	1	借用
10	SIC-98A-R2-C-06	蒸发器进气管1	TP2M	1	借用
9	SIC-98A-R2-C-10	过滤器出液管2	TP2M	1	借用
8	SIC-98A-R2-C-11	蒸发器进气管2	TP2M	1	借用
7	SIC-98A-R2-C-09	冷蒸发器出液管2	TP2M	1	借用
6	SIC-98A-R2-C-05	过滤器出液管1	TP2M	1	借用
5	YE90715202500	曲轴箱加热器(24V)	组合件	1	
4	YM70184000000	压缩机SH184-3	组合件	2	230V
3	SIC-98A-R2-C-04	过滤器进液管	TP2M	1	借用
2	本图	感温包2	组合件	1	
1	SIC-49A-R2-C-07	左右冷蒸发器出液管	TP2M	2	借用

制图	版号	0	标题	SIC-98A-R2-P	图号	SIC-98A-R2-P-C-ALL-01	比例	1:20	数量	1	
设计	核准		冷媒系统(230V)				材质 组合件				
校对	审核		SHINI 信易电热机械股份有限公司		Shini Plastics Technologies, Inc.			表面要求	/		
标记	更改前	更改后	更改人	日期	审核	日期	20230921	物料号	/		