

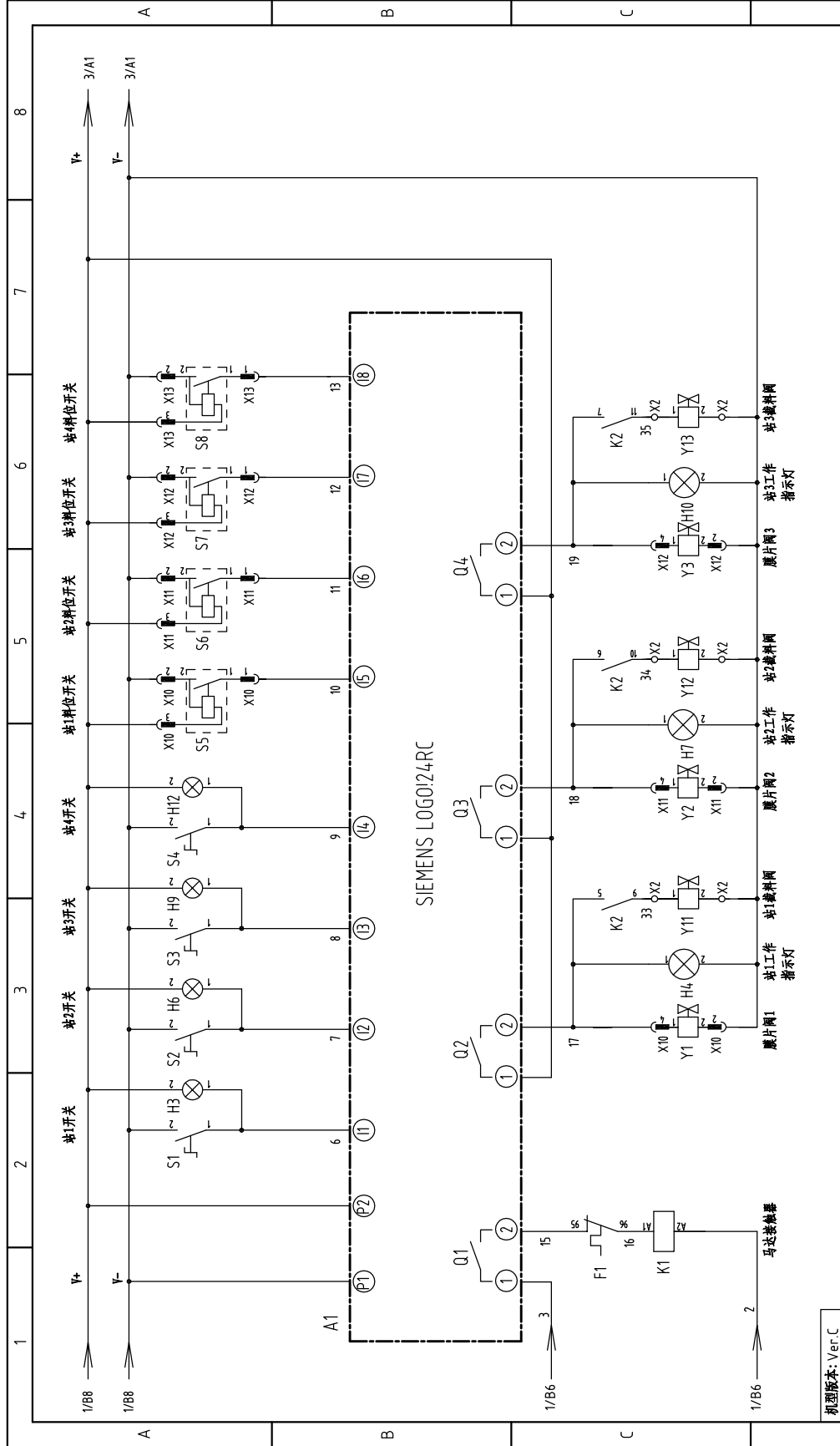
型号	符号	a	b	c	d	e	f	g	h	机型版本
SAL-2HP-UG124		6.5	2.5	16	20	6.5	2.5	1.5	6.5	Ver.C

⑨ KW  
IN=⑩A  
吸排风机

机型版本: Ver.C

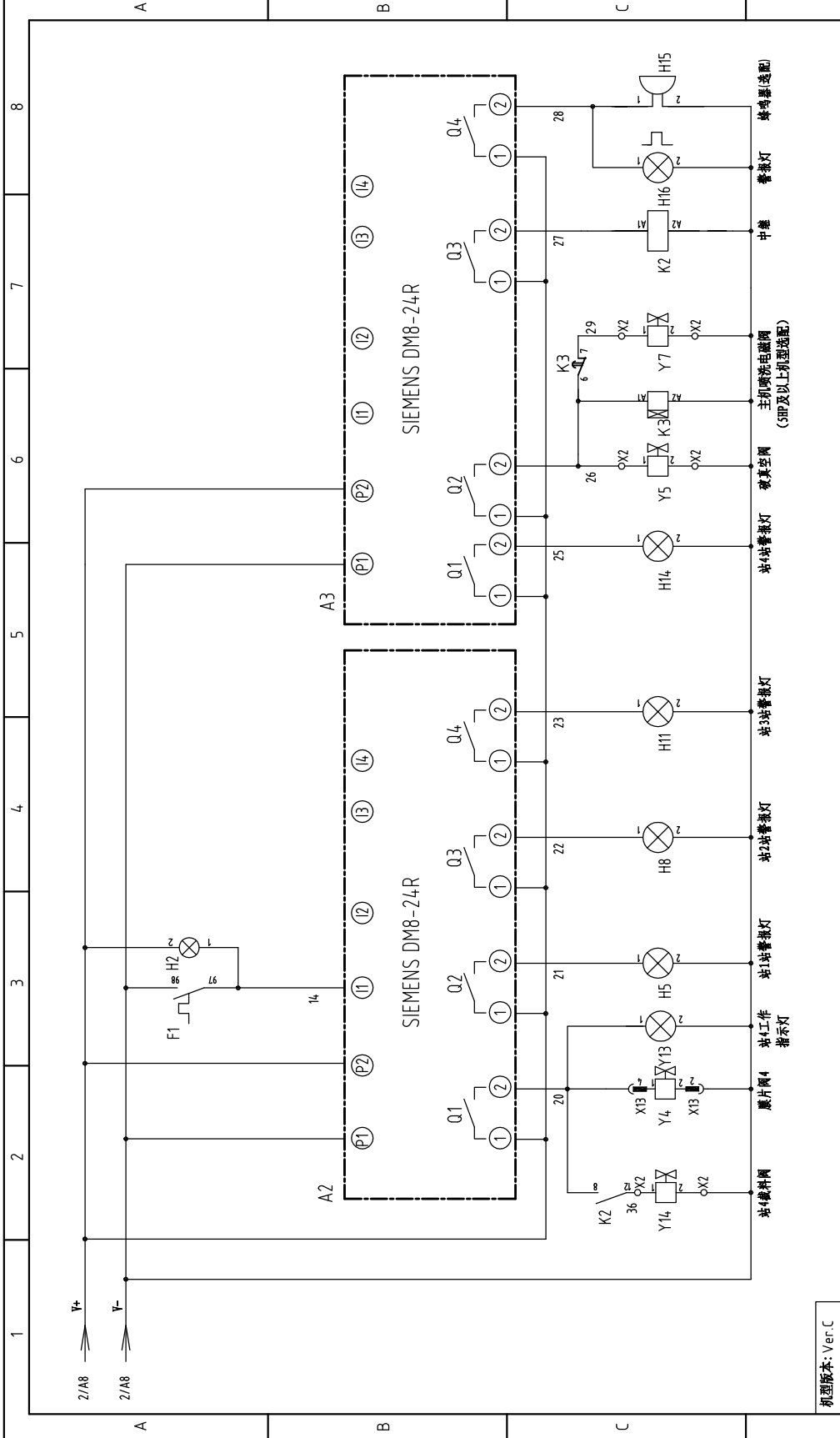
图号		标题		版号		制图		比例		第 1 张	
SAL-2HP-UG124		主电路图		D		设计		标准		共 6 张	
SAL-2HP-UG124-CE-230V-D-1				核 准		校 对		CE		230V	
信易塑料机械股份有限公司 Shini Plastics Technologies, Inc.		日期		更改后		日期		机器电压		50/60Hz	
20160531		更改人		更改后		日期		机器频率		8	





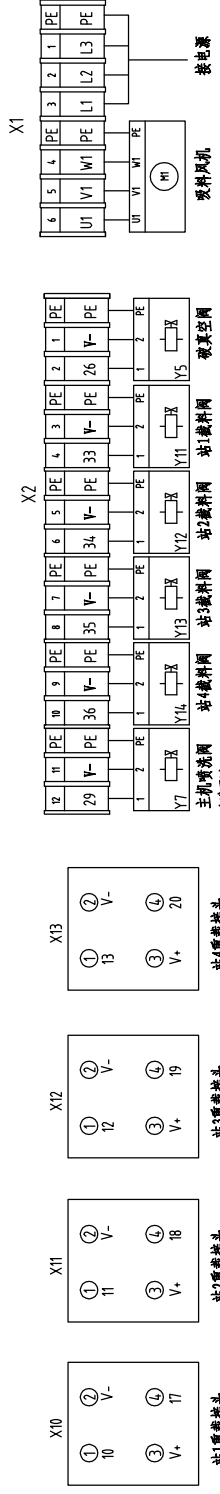
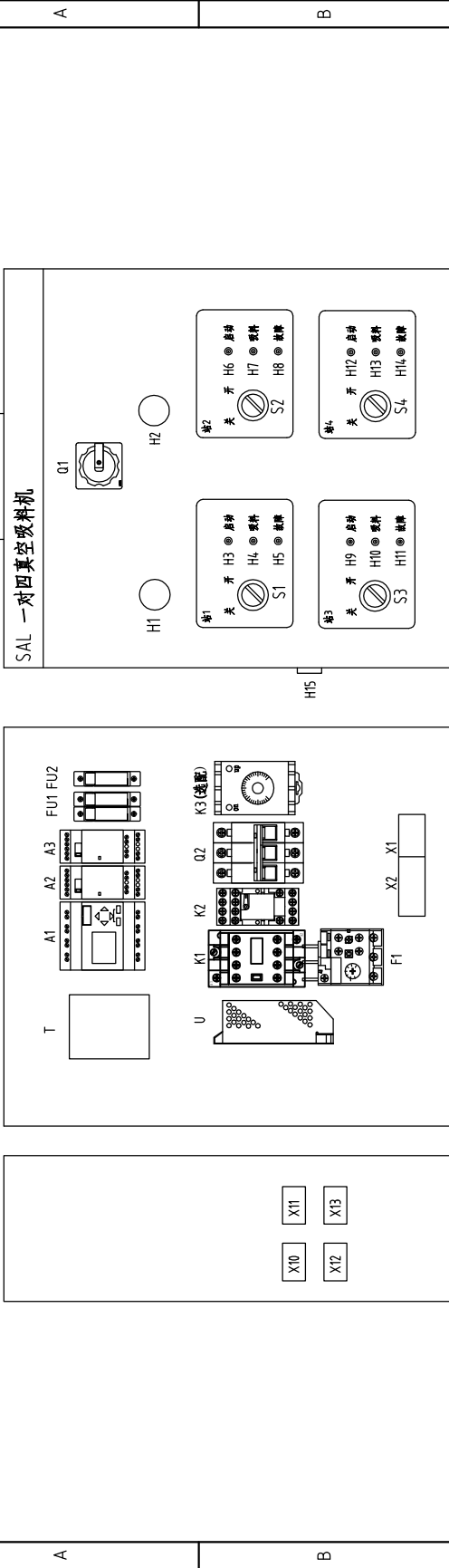
机型版本: Ver.C		图号		比例		第 2 张	
标题		SAL-2HP-UG124		标准		共 6 张	
版号		D		CE		230V	
核 准		控制电路图一		机器电压		50/60Hz	
日期		20160531		机器频率		8	
制 图		设计		校 对		审 核	
日期		更改后		更改人		日期	
更改前		更改后		更改人		日期	
标记		更改前		更改后		日期	





机型版本: Ver.C		比例		第 3 张	
标题		图号		共 6 张	
SAL-2HP-UG124		SAL-2HP-UG124-CE-230V-D-3		标准	
控制电路图二		SHINI		CE	
版号		D		机器电压	
核 准		20160531		230V	
制图		日期		机器频率	
设计		20160531		50/60Hz	
校对		日期		8	
审核		更改人		7	
更改前		更改后		6	
更改后		日期		5	
更改前		更改人		4	
更改后		日期		3	
更改前		更改人		2	
更改后		日期		1	

1 2 3 4 5 6 7 8



机型版本: Ver.C

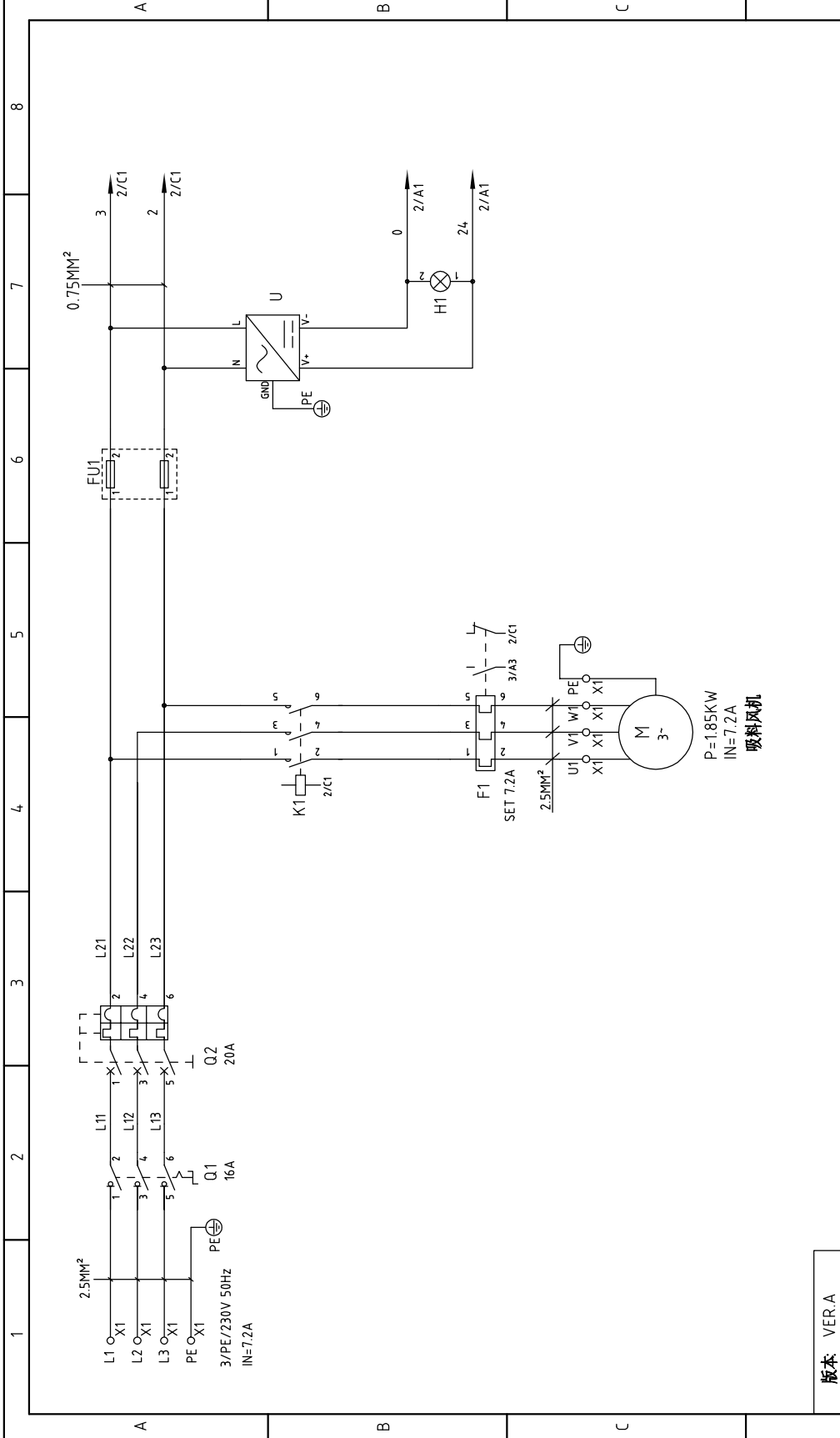
制图	版号	标题	图号	比例	第 4 张
设计	核 准	SAL-2HP-UJG124	SAL-2HP-UJG124-CE-230V-D-4	标准	共 6 张
校对	日期	电气元件布置图		机器电压	230V
审核	日期			机器频率	50/60Hz
更改前	更改后	更改人	日期		
20160531					




1 2 3 4 5 6 7 8

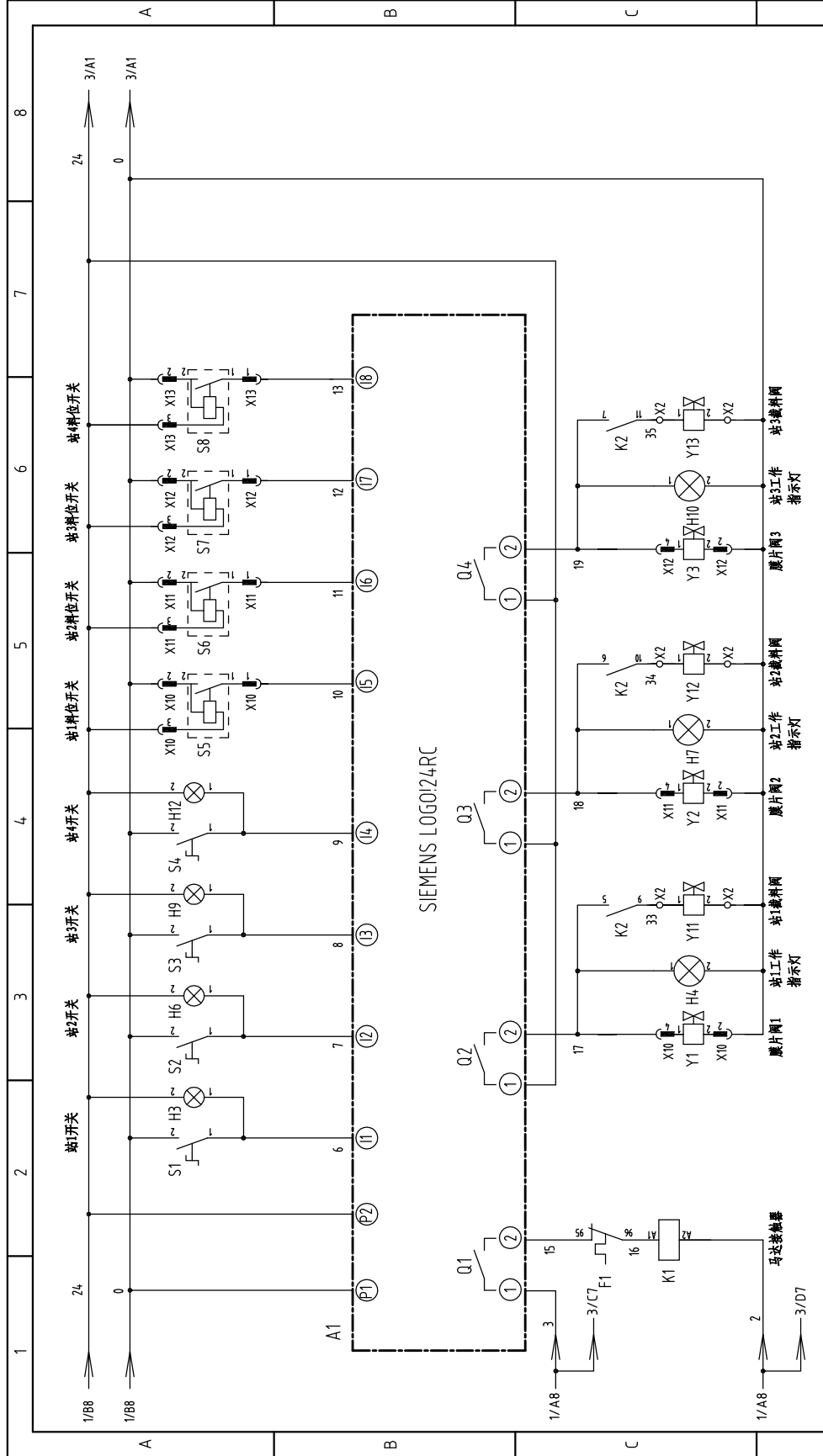
1		2		3		4		5		6		7		8	
序号/NO	符号/Symbol	名称/Name	制造商/Manufacturer	型号/Type	规格/Specification	数量/Number	物料编号/Material number	备注/Remark							
1	Q1	主电源开关/Main switch	MOELLER	T0-2-1	16A	1	YE10021160000								
2	Q2	断路器/Circuit breakers	TECO	BM-63	20A	1	YE40302003000								
3	K1	接触器/Contactors	SIEMENS	3RT6016-1AB01	24VAC	1	YE00601602500	A							
4	K2	中间继电器/relay	Honeywell	GR-4C	24VDC	1	YE03042400500								
5	F1	热过载继电器/Overload relays	SIEMENS	3RU6116-1HB0	5.5-8A	1	YE01160550000								
6	FU1,FU2 ,FU3	熔断器/Fuse	YINDA	FS-10	2A	4	YE41001000000								
7	T	变压器/Transformer	BAIYUN	In=230V Out=24VAC 80VA	80VA	1	YE70248005900								
8	A1	可编程控制器/Program controller	SIEMENS	LOGO24RC	24VDC	1	YE81002400000								
9	A2,A3	扩展模块/Extended module	SIEMENS	LOGO0M8 24R	24VDC	2	YE82082400000								
10	U1	直流电源/DC power	MEAN WELL	S-35-24	24VDC 15A	1	YE71352400000								
11	S1 S2 S3 S4	液阻开关/Knob switch	ABB	CZSS2-10B-10	Ui=300V Ith=5A	4	YE12210100000	B							
12	S5 S6 S7 S8	光电开关/Photoelectricity switch	FOTEK	MT-4MNO-30VDC	10..30VDC	4	YE15000400000	(1) 电眼料斗							
13	Y1-Y5	磁簧开关/Reed switch	SONON	BN12-30BLA	24VDC	4	YE15123000000	(1) 真空料斗							
14	Y11-Y14	电磁阀/Solenoid valve	FESTO	----	24VDC	5	----	(1)							
15		电磁阀/Solenoid valve	FESTO	----	24VDC	4	----	(1)							
16	H1	指示灯/Indicator	ABB	CL-520G	24VDC	1	YE83050200100								
17	H2	指示灯/Indicator	ABB	CL-520Y	24VDC	1	YE83050200000								
18	H3 H4 H6 H7 H9 H10 H12 H13	指示灯/Indicator	SHINI	绿色GR	24VDC	8	YE83002400200								
19	H5 H8 H11 H14	指示灯/Indicator	SHINI	红色RD	24VDC	4	YE83002400000								
20	H15	蜂鸣器/Buzzer	SHINI	PK-27A	24VDC	1	YE84002700000	(2)							
21	H16	警报灯/Alarm light	SHINI	LTE-3051	24VDC	1	YE83305100300								
22	X1	卡式端子排/Terminal block	---	2.5mm <sup>2</sup>	---	6	YE61250040000								
23		接地端子排/Terminal block	---	2.5mm <sup>2</sup> PE	---	2	YE61253500000								
24	X10,X11,X12,X13	重载插头/Heavy-duty connector	SIBAS	HA-004-F (母)	4P	4	YE60000040000								
25		重载插头/Heavy-duty connector	SIBAS	HA-004-M (公)	4P	4	YE60000400200								
机型版本: Ver.C															
注: (1)表示非电控箱内材料; (2)表示选配件															
D		制图		版号	D	标题		图号		比例		第 5 张		8	
		设计		核		SAL-2HP-UG124		SAL-2HP-UG124-CE-230V-D-5		标准		共 6 张			
		校对		准		电气元件明细表一				CE		机器电压		230V	
标记		更改前	更改后	更改人	日期	SHINI		信易塑料机械股份有限公司 Shini Plastics Technologies, Inc.		机器频率		50/60Hz			
1		3		4		5		6		7		8			

1		2		3		4		5		6		7		8	
序号/NO	符号/Symbol	名称/Name	制造商/Manufacturer	型号/Type	规格/Specification	数量/Number	物料编号/Material number	备注/Remark							
26	X2	卡式端子排/Terminal block	---	2.5mm <sup>2</sup>	---	10	YE61250040000								
27		接地端子排/Terminal block	---	2.5mm <sup>2</sup> PE	---	5	YE61253500000								
28	M	风机/Blower	SHINI	---	2HP 230V 50/60Hz	1	---	(1)							
A															
B															
C															
D															
机型版本: Ver.C															
注: (1)表示非电控箱内材料; (2)表示选配件															
		制图		版号		D		标题		图号		比例		第 6 张	
		设计		核		准		SAL-2HP-UG174		SAL-2HP-UG124-CE-230V-D-6		标准		共 6 张	
		校对		日期		20160531		电气元件明细表二		SHINI		CE		230V	
标记		更改前		更改后		更改人		日期		审核		机器电压		50/60Hz	
1		2		3		4		5		6		7		8	



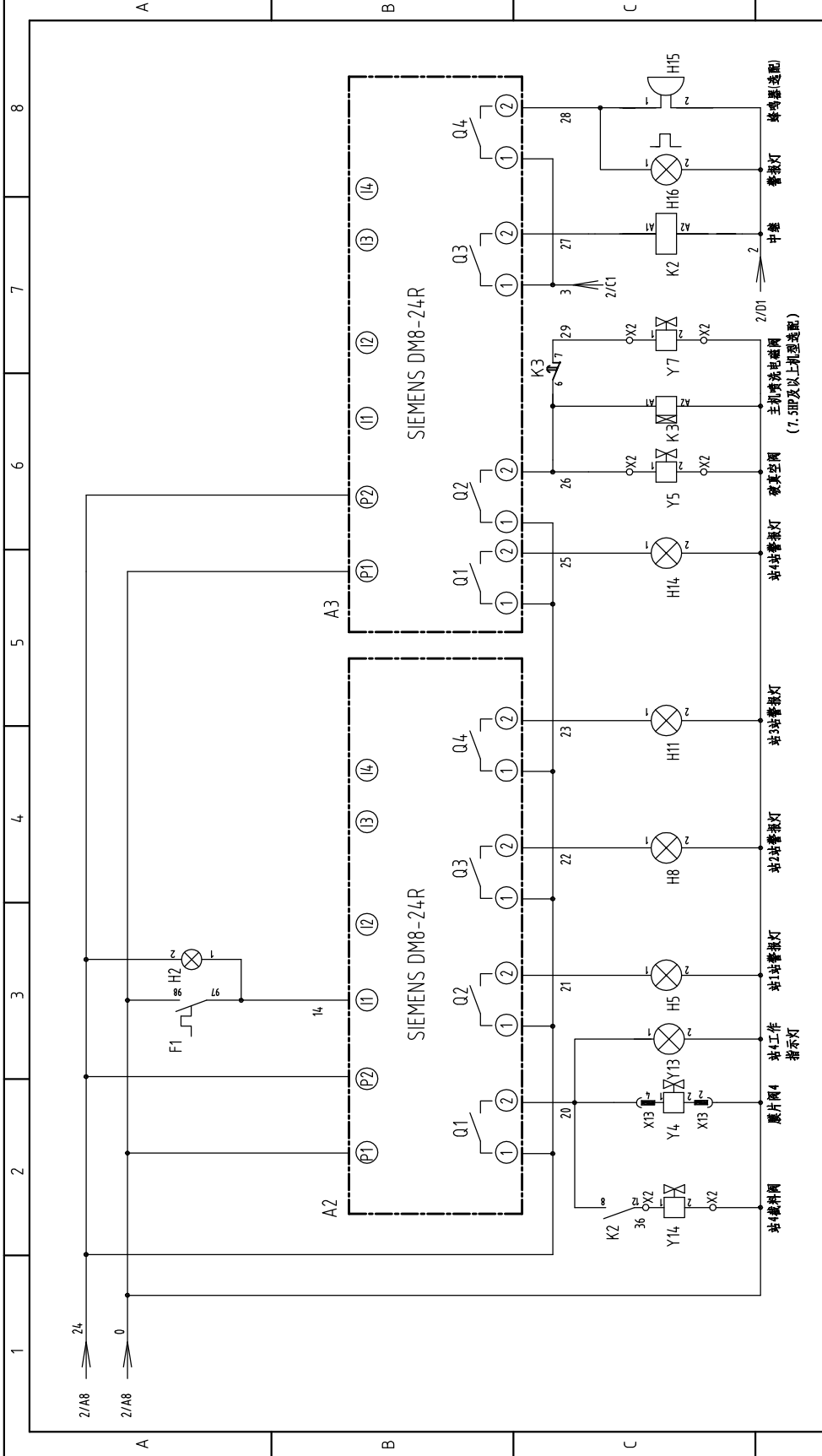
版本 VER.A

制图	版号	标题	图号	比例	第 1 张
设计	核 准	SAL-3HP-UG124 主电路图	SAL-3HP-UG124-CE-230V-0-1	标准	共 6 张
校对	日期	 信易塑料机械股份有限公司 Shini Plastics Technologies, Inc.	机器电压 230V 机器频率 50Hz	CE	
审核	日期			20150825	
更改前	更改后	更改人	日期		
1	2	3	4	5	6
				7	8



版本 VER.A		图号 SAL-3HP-UG124		第 2 张	
制图		标题 SAL-3HP-UG124-CE-230V-0-2		共 6 张	
设计		控制电路图一		比例 CE	
校对		SHINI		标准 机器电压	
审核		信易塑料机械股份有限公司		230V	
日期		Shini Plastics Technologies, Inc.		机器频率	
更改后		20150825		50Hz	
更改前		日期		1	
更改人		日期		2	
更改后		日期		3	
更改前		日期		4	
更改后		日期		5	
更改前		日期		6	
更改后		日期		7	
更改前		日期		8	

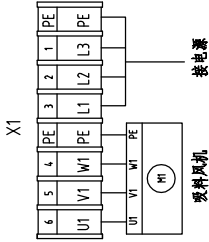
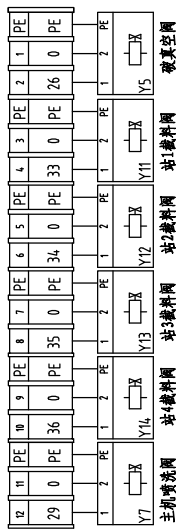
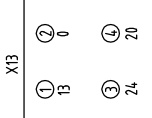
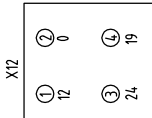
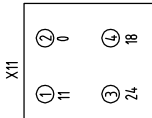
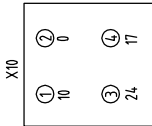
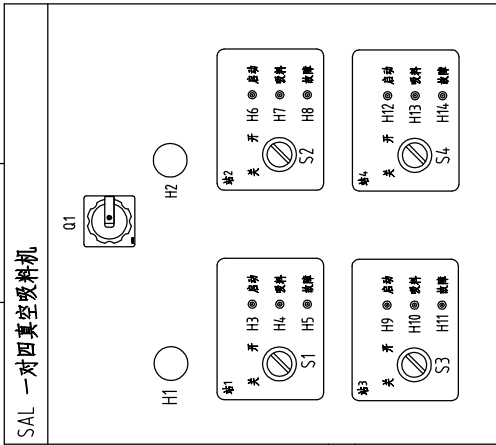
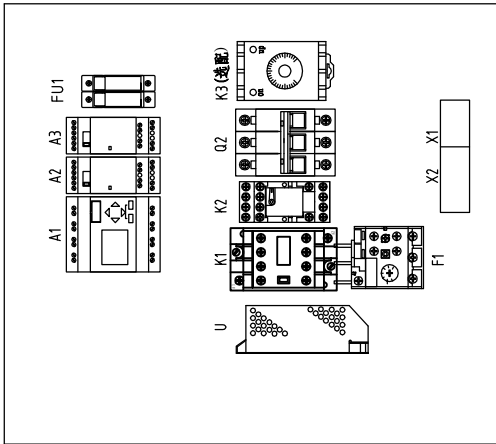
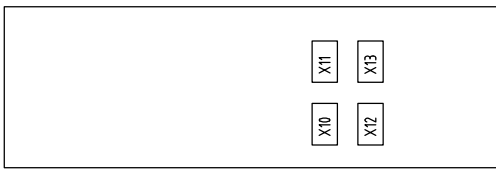




版本 VER.A

D		比例		图号		标题		版号		制图		日期		更改后		更改前	
		第 3 张		SAL-3HP-UG124		SAL-3HP-UG124-CE-230V-0-3		0				20150825					
		共 6 张		标准		控制电路图二		核 准		设计		日期		更改人		日期	
		CE		SAL-3HP-UG124-CE-230V-0-3		SHINI		日期		校对		日期		更改人		日期	
		机器电压		SHINI		信易塑料机械股份有限公司		日期		审核		日期		更改人		日期	
		230V		Shini Plastics Technologies, Inc.				日期		审核		日期		更改人		日期	
		50Hz						日期		审核		日期		更改人		日期	

1 2 3 4 5 6 7 8



第1组接头

第3组接头

第2组接头

第4组接头

第5组接头

第6组接头

版本 VER.A

制图	版号	标题	图号	比例	第 4 张
设计	核 准	SAL-3HP-UG124	SAL-3HP-UG124-CE-230V-0-4	标准	共 6 张
校对	日期	电气布置及端子接线图		机器电压	230V
审核	日期		信易塑料机械股份有限公司 Shini Plastics Technologies, Inc.	机器频率	50Hz
更改前	更改后	更改人	日期		

1 2 3 4 5 6 7 8

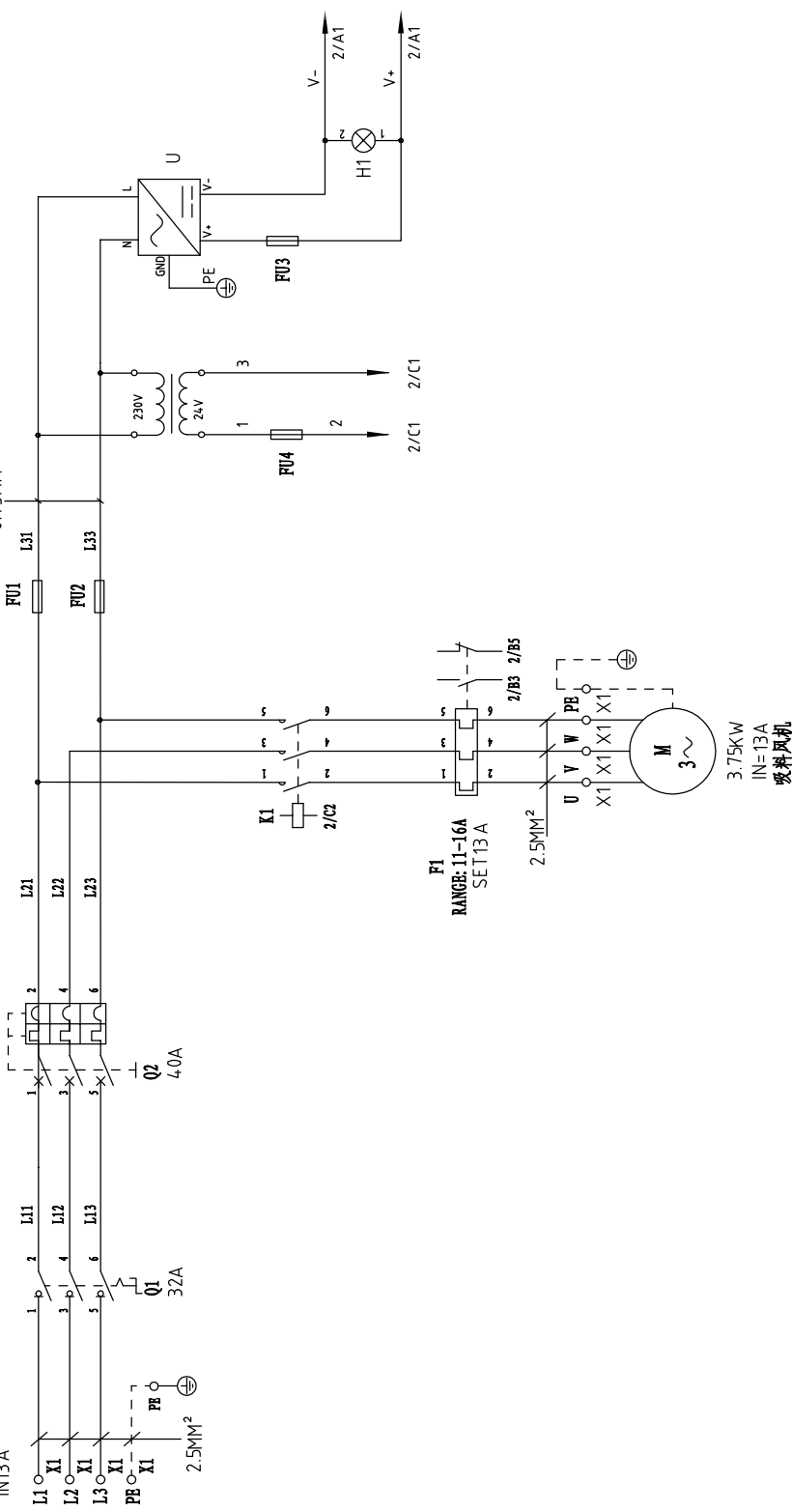
1	2	3	4	5	6	7	8
序号/NO	符号/Symbol	名称/Name	制造商/Manufacturer	型号/Type	规格/Specification	数量/Number	物料编号/Material number
1	Q1	主电源开关/Main switch	SIEMENS	3LD20	16A	1	YE10200300000
2	Q2	断路器/Circuit breakers	TECO	BM-63C/3020S	20A	1	YE4.0302003000
3	K1	接触器/Contactors	SIEMENS	3RT6017-1AN21	220V 50/60Hz	1	YE00601721000
4	K2	中间继电器/Relay	WEIDEMILE	DRM570730LT	230V 50/60Hz	1	YE03570700000
5	F1	热过载继电器/Overload relays	SIEMENS	3RU6116-1HB0	5.5-8A	1	YE01160550000
6	FU1	熔断器座/Fuse base	CHNT	RT28-32	500V 32A	1	YE4.10322000000
7		熔芯/Fuse core	MRO	---	500V 2A 10x38	2	YE4.6002000100
8	A1	可编程控制器/Program controller	SIEMENS	LOGO24RC	24VDC	1	YE81002400000
9	A2,A3	扩展模块/Extended module	SIEMENS	LOGO0M8 24R	24VDC	2	YE82082400000
10	U1	直流电源/DC power	MEAN WELL	EPR-35-24	24VDC 15A	1	YE71352400100
11	S1 S2 S3 S4	液阻开关/Knob switch	ABB	CZSS2-10B-10	Ui=300V Ith=5A	4	YE12210100000
12	S5 S6 S7 S8	光电开关/Photoelectricity switch	FOTEK	----	10..30VDC	4	----
13		磁簧开关/Reed switch	SONON	----	24VDC	4	----
14	Y1-Y5	电磁阀/Solenoid valve	FESTO	----	24VDC	5	----
15	Y11-Y14	电磁阀/Solenoid valve	FESTO	----	24VDC	4	----
16	H1	指示灯/Indicator	ABB	CL-520G	24VDC	1	YE83050200100
17	H2	指示灯/Indicator	ABB	CL-520Y	24VDC	1	YE83050200000
18	H3 H4 H6 H7 H9 H10 H12 H13	指示灯/Indicator	SHINI	绿色GR	24VDC	8	YE83002400200
19	H5 H8 H11 H14	指示灯/Indicator	SHINI	红色RD	24VDC	4	YE83002400000
20	H15	蜂鸣器/Buzzer	TEND	PF-35A	60-250VAC 50/60Hz	1	YE84003500000
21	H16	警报灯/Alarm light	SHINI	LTE-3051	230VAC 50/60Hz	1	YE83305100200
22	X1	卡式端子排/Terminal block	---	2.5mm <sup>2</sup>	---	6	YE61250040000
23		接地端子排/Terminal block	---	2.5mm <sup>2</sup> PE	---	2	YE61253500000
24	X2	卡式端子排/Terminal block	---	2.5mm <sup>2</sup>	---	10	YE61250040000
25		接地端子排/Terminal block	---	2.5mm <sup>2</sup> PE	---	5	YE61253500000
版本 VER.A 注: (1)表示非电控箱内材料; (2)表示选配件							
			制图	版号 0	标题 SAL-3HP-UG124 电气元件明细表一	图号 SAL-3HP-UG124-CE-230V-0-5	比例
			设计	核 准			标准 CE
			校对	日期 20150825			机器电压 230V
标记 更改前 更改后 更改人 日期 审核			日期	日期			机器频率 50Hz
1	2	3	4	5	6	7	8
D			SHINI		信易塑料机械股份有限公司 Shini Plastics Technologies, Inc.		第 5 张 共 6 张

1		2		3		4		5		6		7		8					
序号/NO	符号/Symbol	名称/Name	制造商/Manufacturer	型号/Type	规格/Specification	数量/Number	物料编号/Material number	图号	标题	比例	标准	第 6 张	备注/Remark						
26	X10, X11, X12, X13	重载接头/Heavy-duty connector	SIBAS	HA-004-F (母)	4P	4	YE6804,1000100		SAL-3HP-UG124	CE	共 6 张								
27		重载接头/Heavy-duty connector	SIBAS	HA-004-M (公)	4P	4	YE600004,00200		SAL-3HP-UG124-CE-230V-0-6	机器电压	共 6 张								
28	M	风机/Blower	SHINI	---	3HP 4,00V 50Hz	1	---		电气元件明细表二	机器频率	230V	(1)							
A																			
B																			
C																			
D																			
版本 VER.A 注: (1)表示非电控箱内材料; (2)表示选配件																			
制图		版号 0		标题 SAL-3HP-UG124		图号		SAL-3HP-UG124-CE-230V-0-6		比例		第 6 张							
设计		核准		电气元件明细表二		图号		SAL-3HP-UG124-CE-230V-0-6		标准		共 6 张							
校对		日期		20150825		图号		SHINI		机器电压		230V							
审核		更改后		更改人		日期		SHINI		机器频率		50Hz							
标记		更改前		更改后		更改人		SHINI		机器频率		50Hz							
1													2	3	4	5	6	7	8



信易塑料机械股份有限公司  
Shini Plastics Technologies, Inc.

3/PE/230V 50Hz  
IN13A

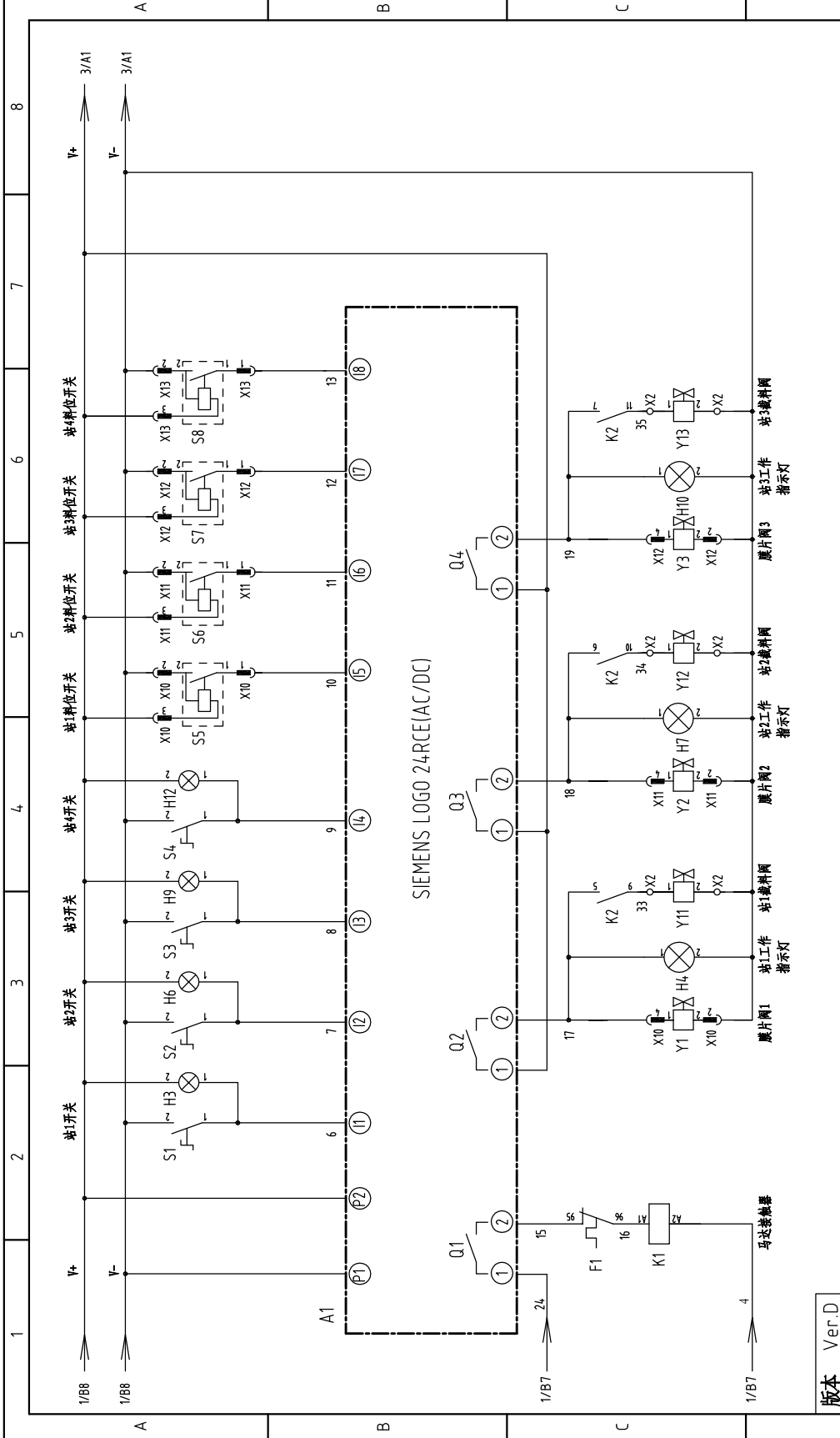


版本 Ver.D

制图		标题	SAL-5HP-UG124	图号	SAL-5HP-UG124-CE-230V-E-1	比例	第 1 张
设计		主电路图				标准	共 6 张
校对						机器电压	230V
审核						机器频率	50Hz
更改前	更改后	更改人	日期	20170919			



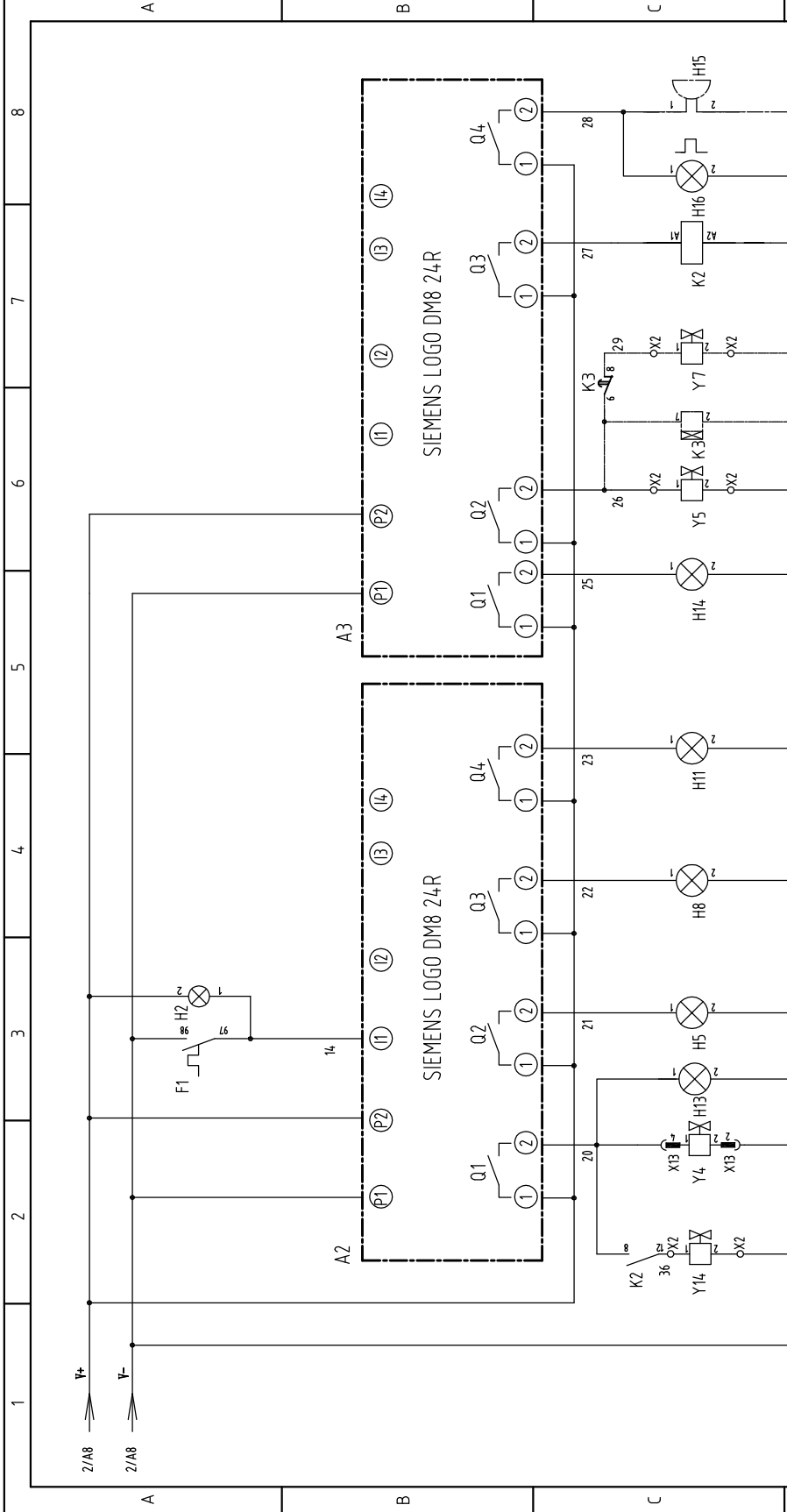
信易塑料机械股份有限公司  
Shini Plastics Technologies, Inc.



版本 Ver.D

1	2	3	4	5	6	7	8
制图				标题			
设计				图号			
校对				SAL-5HP-UG124			
审核				SAL-5HP-UG124-CE-230V-E-2			
日期				比例			
更改人				标准			
更改后				CE			
更改前				机器电压			
				230V			
				机器频率			
				50Hz			
				第 2 张			
				共 6 张			

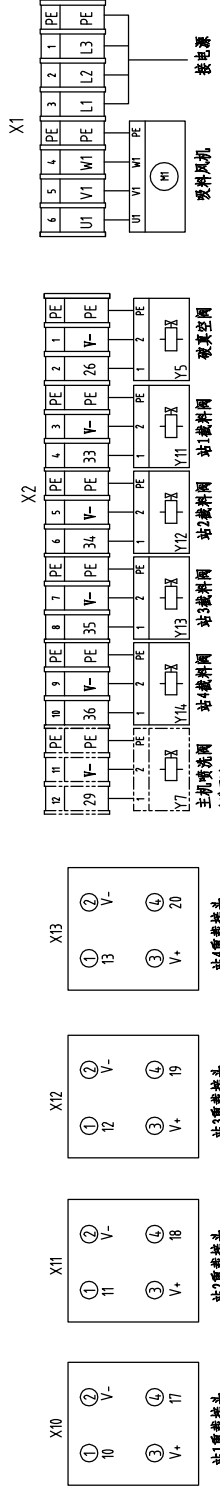
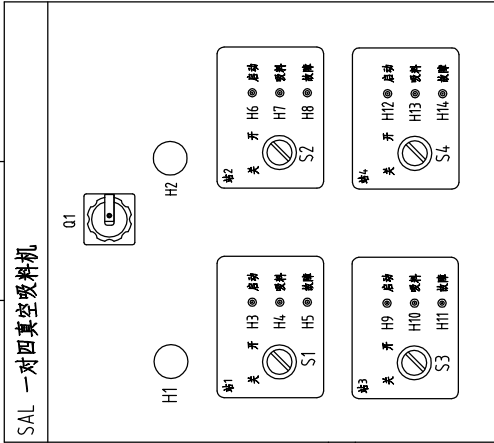
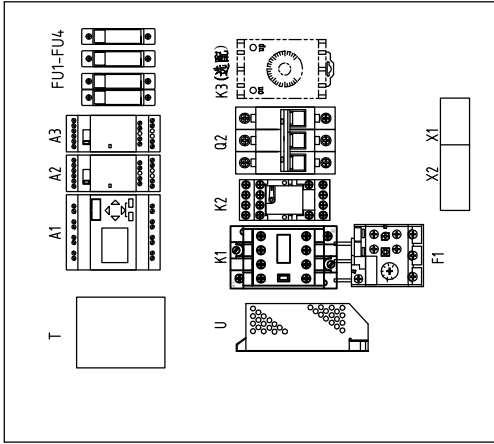
信易电热机械股份有限公司  
Shini Plastics Technologies, Inc.



站4材料		站4工作指示		站1站警		站2站警		站3站警		站4站警		重复空		主引清洗电磁阀 (选配)		中差		警器		蜂鸣器 (选配)	
版本 Ver.D		制图		版号		E		标题		SAL-5HP-UG124		图号		SAL-5HP-UG124-CE-230V-E-3		比例		第 3 张		共 6 张	
		设计		核 准				控制电路图二								标准		CE		机器电压	
		校对		日期		20170919		SHINI		信易塑料机械股份有限公司		Shini Plastics Technologies, Inc.				机器频率		230V		50Hz	
标记		更改前		更改后		更改人		日期													
1		2		3		4		5		6		7		8							

1 2 3 4 5 6 7 8

SAL 一对四真空吸料机



版本 Ver.D

制图	E	标题	SAL-5HP-UG124	图号	SAL-5HP-UG124-CE-230V-E-4	比例	第 4 张
	设计	电气元件布置图			标准	CE	共 6 张
校对					机器电压	230V	
审核					机器频率	50Hz	
更改前	更改后	更改人	日期				
标记	更改前	更改后	日期				

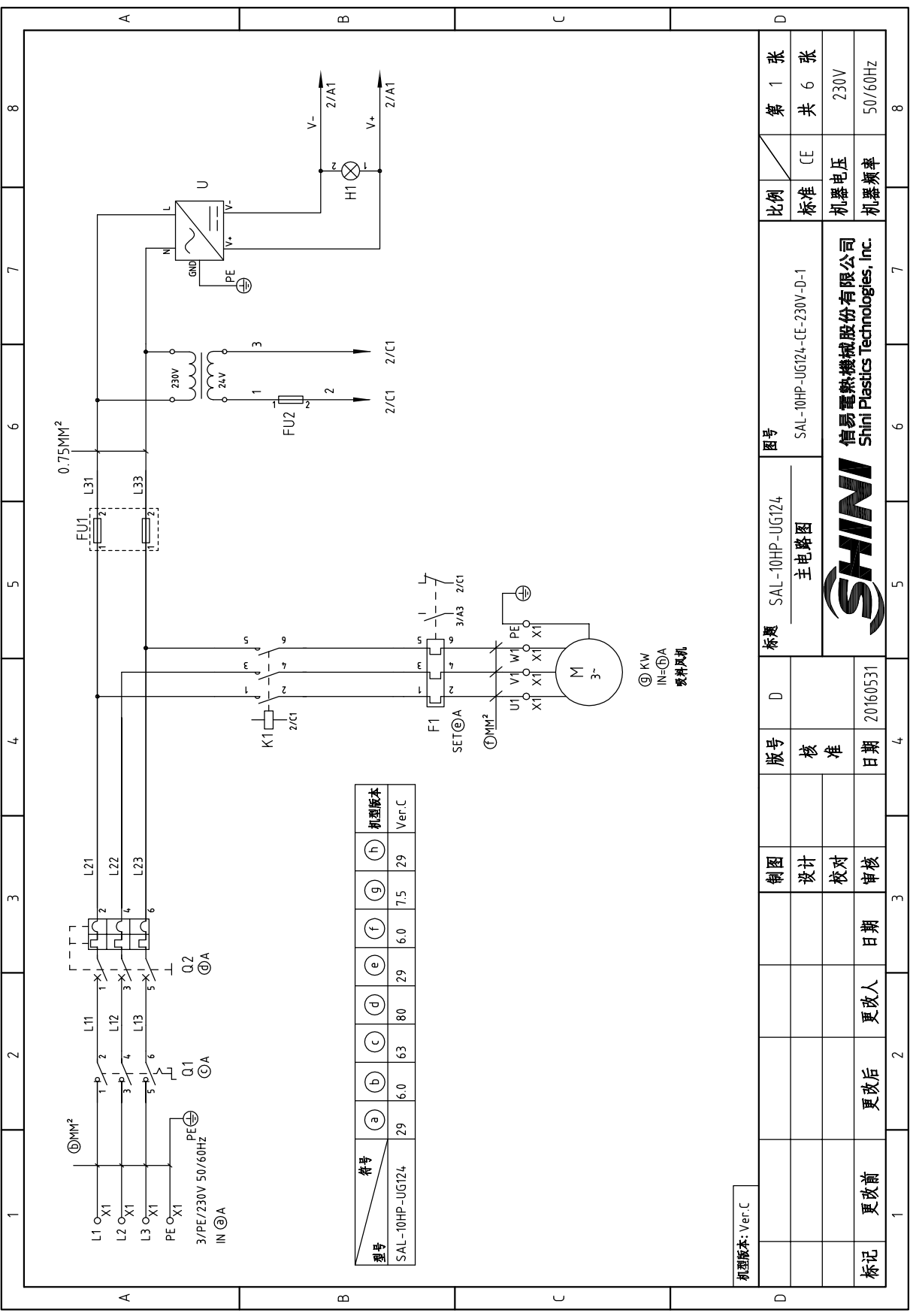


1 2 3 4 5 6 7 8



1		2		3		4		5		6		7		8	
序号/NO	符号/Symbol	名称/Name	制造商/Manufacturer	型号/Type	规格/Specification	数量/Number	物料编号/Material number	备注/Remark							
1	Q1	主电源开关/Main switch	EATON	P1-32/EA/SVB 32A	32A	1	YE10323200000								
2	Q2	断路器/Circuit breakers	TECO	BM-63	4.0A	1	YE40304003000								
3	K1	接触器/Contactors	SIEMENS	3RT6026-1AC20	24VAC 25A	1	YE00602602600	A							
4	K2	中间继电器/Middle relay	Honeywell	GR-4C	24VDC	1	YE03042400500								
5	F1	热过载继电器/Overload relays	SIEMENS	3RU6126-4AB0	11-16A	1	YE01260110000								
6	FU1-FU4	熔断器/Fuse	YINDA	FS-10	2A	4	YE41001000000								
7	T	变压器/Transformer	BAIYUN	1In=230V 00T=24VAC 80VA	80VA	1	YE70248005900								
8	A1	可编程控制器/Program controller	SIEMENS	LOGO! 24RCE(AC/DC)	24VDC	1	YE80105200000								
9	A2,A3	扩展模块/Extended module	SIEMENS	LOGO!DM8 24R	24VDC	2	YE81105500000								
10	U	直流电源/DC power	MEAN WELL	S-35-24	24VDC 15A	1	YE71352400000								
11	S1 S2 S3 S4	液阻开关/Knob switch	ABB	CZSS2-10B-10	Ui=300V Ith=5A	4	YE12210100000	B							
12	S5 S6 S7 S8	光电开关/Photoelectric switch	FOTEK	MT-4MNO-30VDC	10...30VDC	4	----	(1) 电眼料斗							
13		磁簧开关/Reed switch	SONON	BN12-30BLA	24VDC	4	----	(1) 真空料斗							
14	Y1-Y5	电磁阀/Solenoid valve	亚德客	4V210-06	24VDC	5	----	(1)							
15	Y11-Y14	电磁阀/Solenoid valve	亚德客	4V210-06	24VDC	4	----	(1)							
16	H1	指示灯绿/Indicator (Green)	ABB	CL2-50ZG	24VDC	1	YE83050200100								
17	H2	指示灯黄/Indicator (Yellow)	ABB	CL2-50ZY	24VDC	1	YE83050200000								
18	H3 H4 H6 H7 H9 H10 H12 H13	金属指示灯/Metal indicator	SHINI	绿色GR	24VDC	8	YE83002400200								
19	H5 H8 H11 H14	金属指示灯/Metal indicator	SHINI	红色RD	24VDC	4	YE83002400000	C							
20	H15	蜂鸣器/Buzzer	SHINI	PK-27A/29EP	DC3-24V	1	YE84002700000	(2)							
21	H16	警报灯/Alarm light	SHINI	LED-3051/24VDC 红白色	24VDC	1	YE83305100300								
22	X1	弹簧接端子SK4/Spring wiring terminal SK4	霍尼韦尔	4mm <sup>2</sup>	---	6	YE60000403200								
23		接地端子GK5PB/Grounding terminal GK5SPE	霍尼韦尔	4mm <sup>2</sup> PE	---	2	YE60000403500								
24		弹簧接端子SK2.5/Spring wiring terminal SK2.5	霍尼韦尔	2.5mm <sup>2</sup>	---	10	YE60002503200								
25		接地端子GK2.5PB/Grounding terminal GK2.5PE	霍尼韦尔	2.5mm <sup>2</sup> PE	---	5	YE60002503400								
版本 Ver.D 注: (1)表示非电控箱内材料; (2)表示选配件															
D		制图		版号		E		标题		图号		比例		第 5 张	
		设计		核 准				SAL-5HP-UG124		SAL-5HP-UG124-CE-230V-E-5		标准		共 6 张	
		校对		日期		20170919		电气元件明细表一		SHINI		机器电压		230V	
标记		更改前		更改后		更改人		日期		审核		机器频率		50Hz	
1		2		3		4		5		6		7		8	

1		2		3		4		5		6		7		8	
序号/NO	符号/Symbol	名称/Name	制造商/Manufacturer	型号/Type	规格/Specification	数量/Number	物料编号/Material number	备注/Remark							
26		弹簧端子SK2.5/Spring wiring terminal SK2.5	霍尼韦尔	2.5mm <sup>2</sup>	---	2	YE60002503200	(2)							
27		接地端子GK2.5PB/Grounding terminal GK2.5PE	霍尼韦尔	2.5mm <sup>2</sup> PE	---	1	YE60002503400	(2)							
28	M	风机/Blower	SHINI	RB550	5HP 4.00V 50Hz	1	---	(1)							
29	K3	定时器+底座TH3M/Timer.+Base TH3M	T & C	TH3M-NAB/3S-60M	DC/AC24V	1	YE86123000000	(2)							
30		终端固定件E/GK系列/ Terminal block E/GK	霍尼韦尔	----	PCS	4	YE60000003900								
31	X10,X11,X12,X13	重载接头/Heavy duty connector	SIBAS	HDC-HA-004,14P/10A母	4P	4	YE6804.1000100								
A															
B															
C															
D															
版本 Ver.D 注: (1)表示非电控箱内材料; (2)表示选配件															
				制图		版号		标题		图号		比例		第 6 张	
				设计		核 准		SAL-5HP-UG124		SAL-5HP-UG124-CE-230V-E-6		标准		共 6 张	
				校对		日期		电气元件明细表二		SHINI		机器电压		230V	
				审核		日期		20170919		信易塑料机械股份有限公司 Shini Plastics Technologies, Inc.		机器频率		50Hz	
标记		更改前		更改后		更改人		日期		1		2		3	
										4		5		6	
										7		8		9	

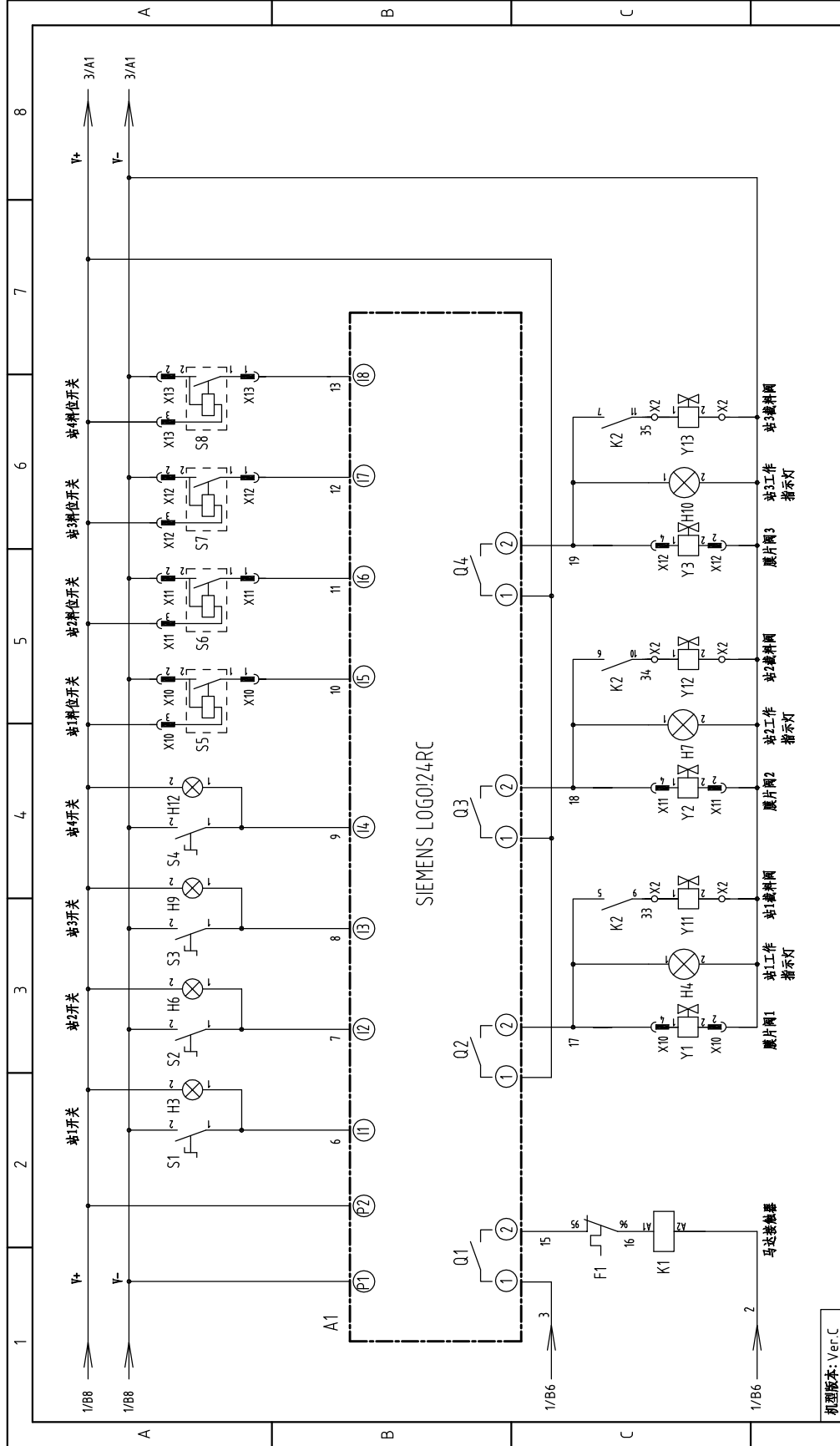


型号	符号	(a)	(b)	(c)	(d)	(e)	(f)	(g)	(h)	机型版本
SAL-10HP-UG124		29	6.0	63	80	29	6.0	7.5	29	Ver.C

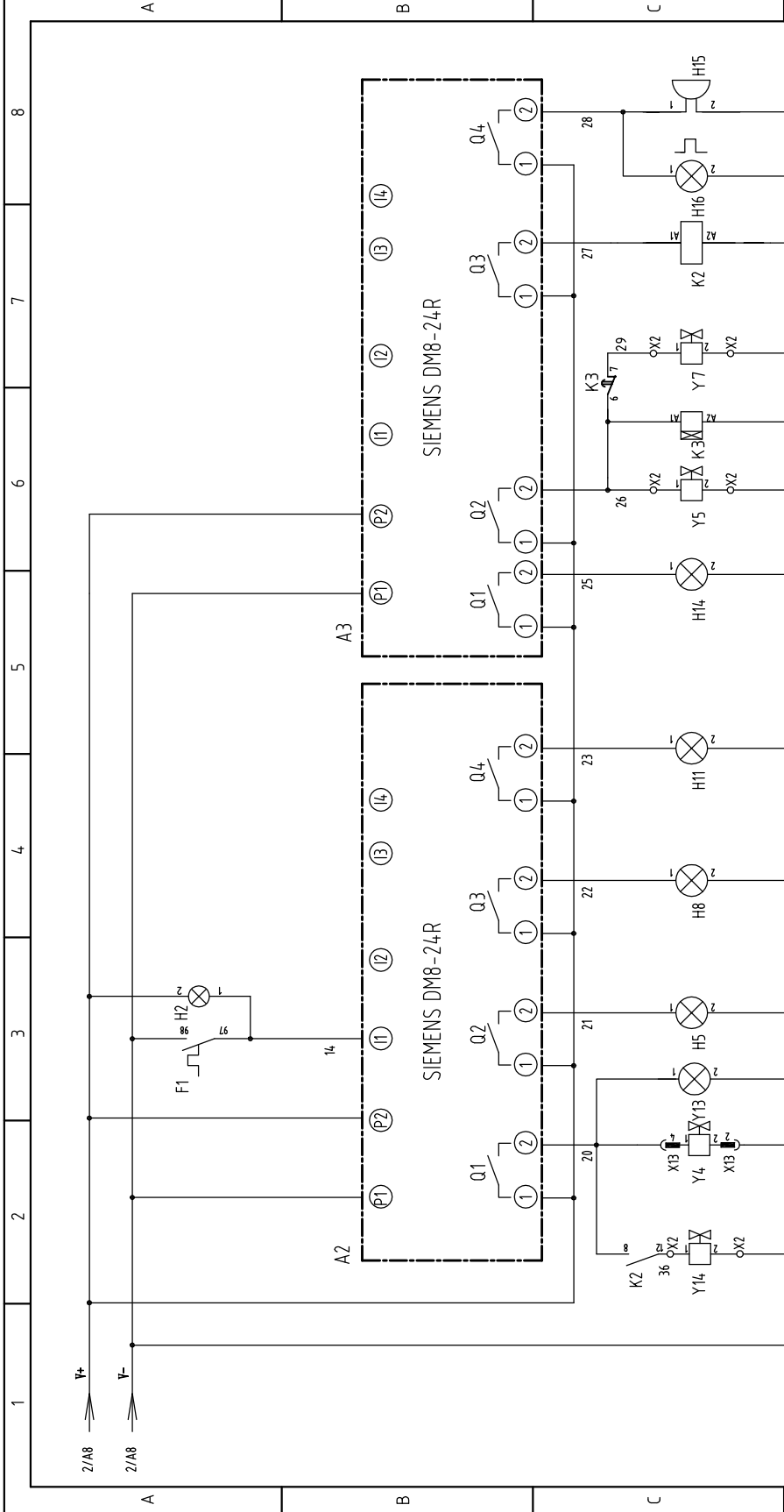
机型版本: Ver.C

图号		标题		版号		制图		比例		第 1 张	
SAL-10HP-UG124		主电路图		D				标准		共 6 张	
SAL-10HP-UG124-CE-230V-D-1				核 准		设计		CE		230V	
		日期		校对		审核		机器电压		50/60Hz	
20160531		更改后		更改人		日期		机器频率		8	
2		3		4		5		6		7	
1		2		3		4		5		8	

**SHINI**  
信易塑料机械股份有限公司  
Shini Plastics Technologies, Inc.



机型版本: Ver.C		图号		比例		第 2 张	
		SAL-10HP-UG124		标准		共 6 张	
		控制电路图一		CE		230V	
		标题		SHINI		50/60Hz	
		SAL-10HP-UG124-CE-230V-D-2		信易电热机械股份有限公司		8	
		Shini Plastics Technologies, Inc.				7	
版号		日期		站1端子间		5	
D		20160531		站2工作指示灯		4	
核 准				站3端子间		6	
				站3工作指示灯		7	
制 图				站1工作指示灯		8	
设计							
校对							
审核							
更改前		更改后					
更改人		更改日期					

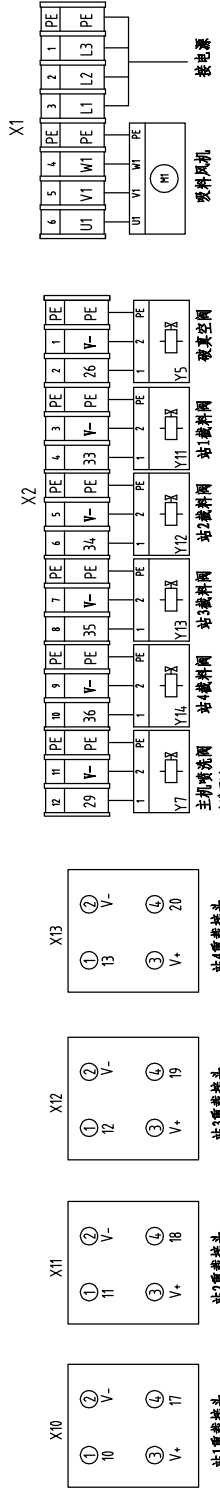
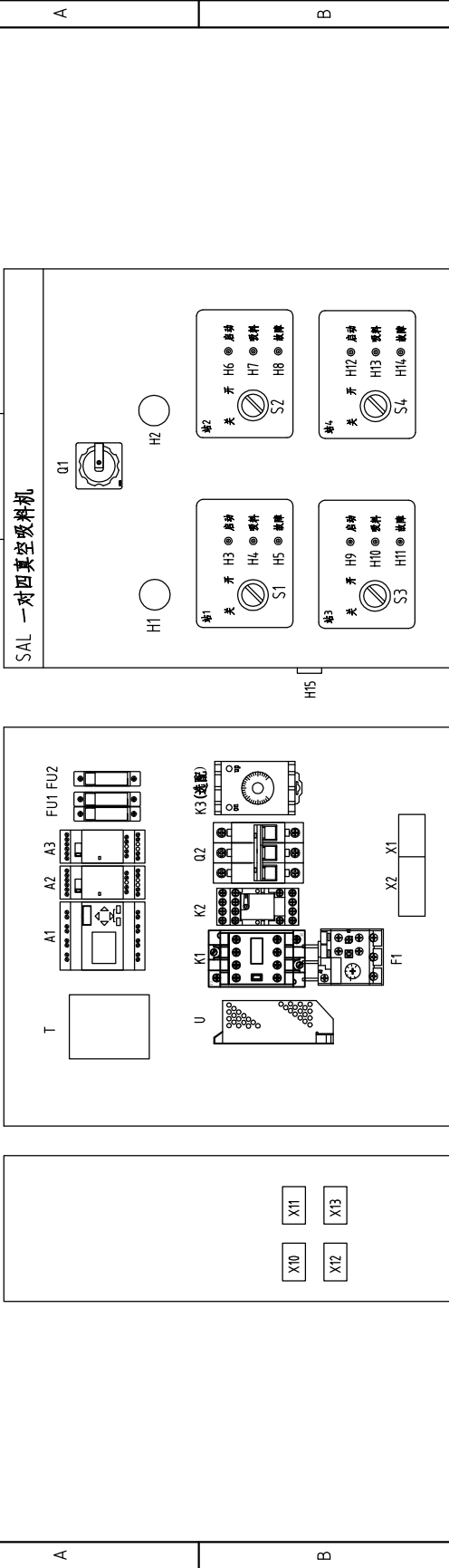


机型版本: Ver.C

站4材料 膜片阀4 站4工作 指示灯 站1站警器灯 站2站警器灯 站3站警器灯 站4站警器灯 重复空周 主叫紧急电按钮 (3RD及以上机型选配) 蜂鸣器(选配)

比例		第 3 张
标准		共 6 张
机器电压		230V
机器频率		50/60Hz
图号		SAL-10HP-UG124-D-3
标题		SAL-10HP-UG124 控制电路图二
版号	D	
制图	设计	校对
日期	20160531	
更改后	更改人	日期
更改前		

1 2 3 4 5 6 7 8



机型版本: Ver.C

标题		SAL-10HP-UG124		图号		SAL-10HP-UG124-CE-230V-D-4		比例		第 4 张	
电气元件布置图								标准		共 6 张	
版号		D		核准				机器电压		230V	
日期		20160531		日期				机器频率		50/60Hz	
更改前		更改后		更改人		日期		审核			
制图								CE			
设计											
校对											
审核											
SHINI		信易塑料机械股份有限公司		Shini Plastics Technologies, Inc.							

1		2		3		4		5		6		7		8	
序号/NO	符号/Symbol	名称/Name	制造商/Manufacturer	型号/Type	规格/Specification	数量/Number	物料编号/Material number	备注/Remark							
1	Q1	主电源开关/Main switch	MOELLER	P3-63	63A	1	YE10636300000								
2	Q2	断路器/Circuit breakers	TECO	BM-100T	80A	1	YE40308003000								
3	K1	接触器/Contactors	SIEMENS	3RT16028-1AC20	24VAC	1	YE00602802600								
4	K2	中间继电器/Relay	Honeywell	GR-4C	24VDC	1	YE03042400500								
5	F1	热过载继电器/Overload relays	SIEMENS	3RU6126-4EB0	27-32A	1	YE01612600600								
6	FU1,FU2 ,FU3	熔断器/Fuse	YINDA	FS-10	2A	4	YE41001000000								
7	T	变压器/Transformer	BAIYUN	In=230V Out=24VAC 80VA	80VA	1	YE70248005900								
8	A1	可编程控制器/Program controller	SIEMENS	LOGO24RC	24VDC	1	YE81002400000								
9	A2,A3	扩展模块/Extended module	SIEMENS	LOGO0M8 24R	24VDC	2	YE82082400000								
10	U1	直流电源/DC power	MEAN WELL	S-35-24	24VDC 15A	1	YE71352400000								
11	S1 S2 S3 S4	液阻开关/Knob switch	ABB	CZSS2-10B-10	Ui=300V Ith=5A	4	YE12210100000								
12	S5 S6 S7 S8	光电开关/Photoelectricity switch	FOTEK	MT-4MNO-30VDC	10..30VDC	4	YE15000400000	(1) 电眼料斗							
13	Y1-Y5	磁簧开关/Reed switch	SONON	BN12-30BLA	24VDC	4	YE15123000000	(1) 真空料斗							
14	Y11-Y14	电磁阀/Solenoid valve	FESTO	----	24VDC	5	----	(1)							
15		电磁阀/Solenoid valve	FESTO	----	24VDC	4	----	(1)							
16	H1	指示灯/Indicator	ABB	CL-520G	24VDC	1	YE83050200100								
17	H2	指示灯/Indicator	ABB	CL-520Y	24VDC	1	YE83050200000								
18	H3 H4 H6 H7 H9 H10 H12 H13	指示灯/Indicator	SHINI	绿色GR	24VDC	8	YE83002400200								
19	H5 H8 H11 H14	指示灯/Indicator	SHINI	红色RD	24VDC	4	YE83002400000								
20	H15	蜂鸣器/Buzzer	SHINI	PK-27A	24VDC	1	YE84002700000	(2)							
21	H16	警报灯/Alarm light	SHINI	LTE-3051	24VDC	1	YE83305100300								
22	X1	卡式端子排/Terminal block	---	6.0mm <sup>2</sup>	---	6	YE61060000000								
23		接地端子排/Terminal block	---	6.0mm <sup>2</sup> PE	---	2	YE61063500000								
24	X10,X11,X12,X13	重载插头/Heavy-duty connector	SIBAS	HA-004-F (母)	4P	4	YE60000040000								
25		重载插头/Heavy-duty connector	SIBAS	HA-004-M (公)	4P	4	YE60000400200								
机型版本: Ver.C															
注: (1)表示非电控箱内材料; (2)表示选配件															
				版号 D		标题		图号		比例		第 5 张		8	
				核 准		SAL-10HP-UG124 电气元件明细表一		SAL-10HP-UG124		标准		共 6 张			
				日期		SHINI		SHINI		CE		机器电压		230V	
				日期		20160531		SHINI		机器频率		50/60Hz			
标记		更改后		更改人		日期		SHINI		机器频率		50/60Hz			

1		2		3		4		5		6		7		8	
序号/NO	符号/Symbol	名称/Name	制造商/Manufacturer	型号/Type	规格/Specification	数量/Number	物料编号/Material number	备注/Remark							
26	X2	卡式端子排/Terminal block	---	2.5mm <sup>2</sup>	---	10	YE61250040000								
27		接地端子排/Terminal block	---	2.5mm <sup>2</sup> PE	---	5	YE61253500000								
28	M	风机/Blower	SHINI	---	10HP 230V 50/60Hz	1	---	(1)							
A															
B															
C															
D															
机型版本: Ver.C															
注: (1)表示非电控箱内材料; (2)表示选配件															
		制图		版号		D		标题		SAL-10HP-UG124		图号		SAL-10HP-UG124-CE-230V-D-6	
		设计		核		准		电气元件明细表二		比例		标准		CE	
		校对		日期		20160531		SHINI		SHINI		比例		共 6 张	
		更改前		更改后		更改人		日期		审核		比例		共 6 张	
标记		更改前		更改后		更改人		日期		审核		比例		共 6 张	
												机器电压		230V	
												机器频率		50/60Hz	
1															
2															
3															
4															
5															
6															
7															
8															