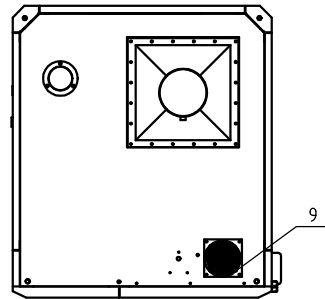
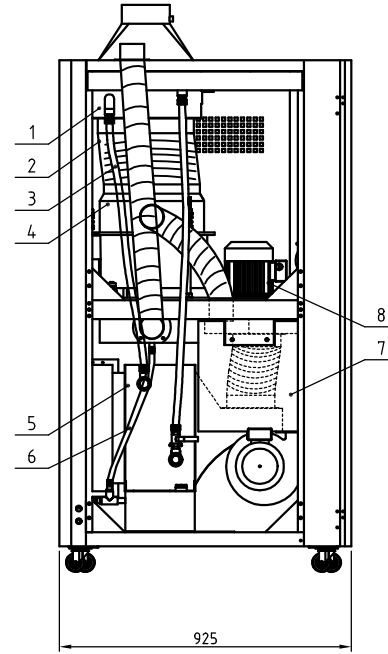
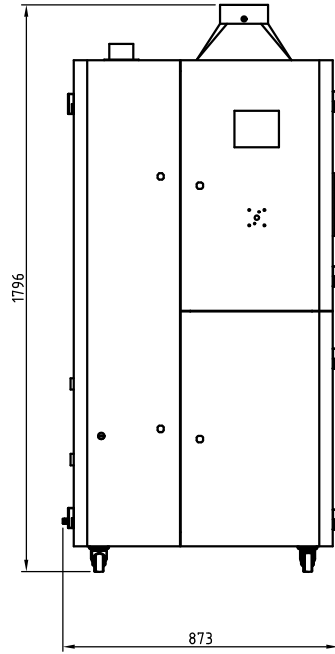
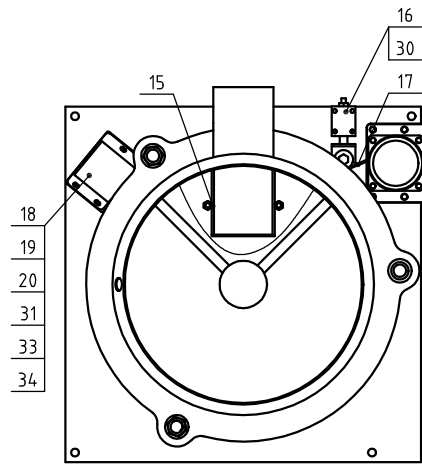
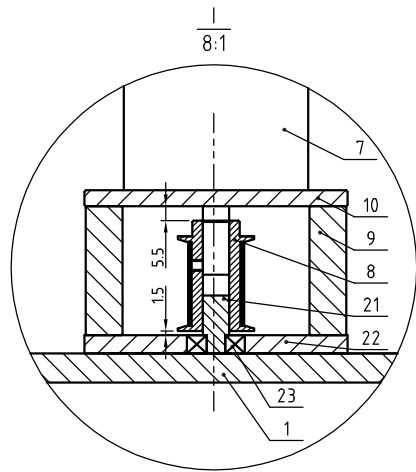
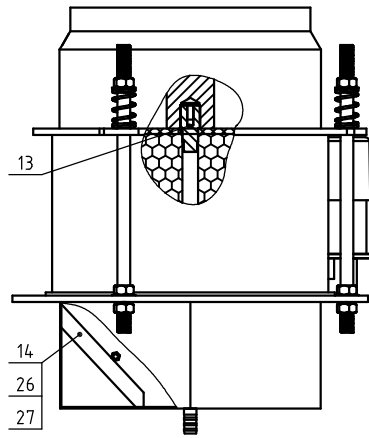
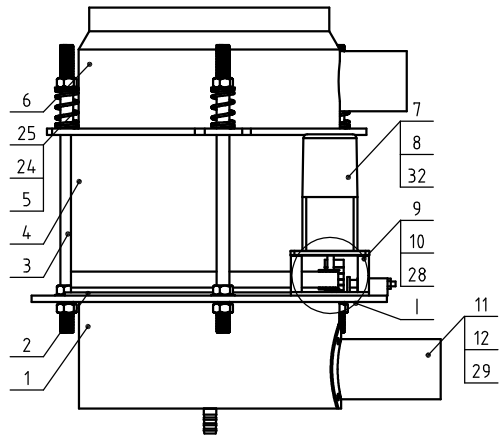


再生风机功率	干燥风机功率	再生电热功率	除湿风量	机型版本号
0.37KW	0.55KW	6KW	500m <sup>3</sup> /hr	Ver.A
冷却器进出口尺寸		冷却水压力	冷却水流量	冷却水水温
1"PT (内牙)		1~5Kg	>4L/min	7℃



9	YM601212064.00	排气扇12×12CM/24VAC 50/60HZ配塑胶网	组件	1	
8	YM30000500300	多翼离心风机DF-5	组件	1	
7	SMD-500H-D-ALL	加热箱	组件	1	
6	YR60161604000	耐压水管MAX-16内径16mm耐压4.0bar(韩国三山牌)	组件	1	L=1M
5	SMD-500H-C-ALL	冷却器组件	组件	1	
4	SMD-500H-B-ALL	蜂巢组件	组件	1	
3	YR60252500000	耐压水管MAX-25内径25mm耐压2.5bar(韩国三山牌)	组件	1	L=2.2M
2	YW90310300000	离心式风管φ310×23CM(SMD-500H-ALL-04)	组件	1	
1	YW88100006000	冷却器SMD-500H-ALL-01	组件	1	
序号	代号	名称	材料	数量	备注

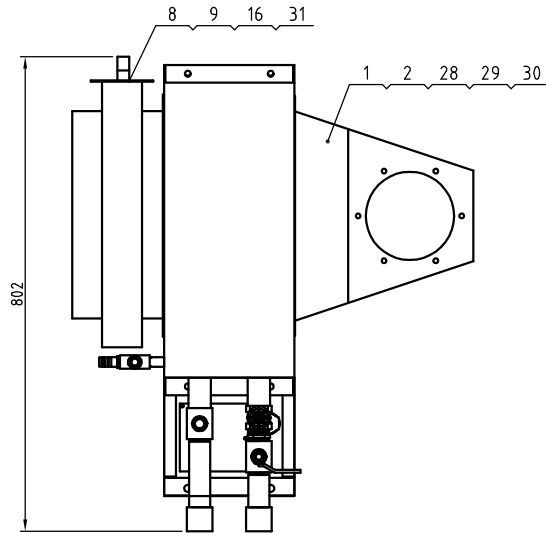
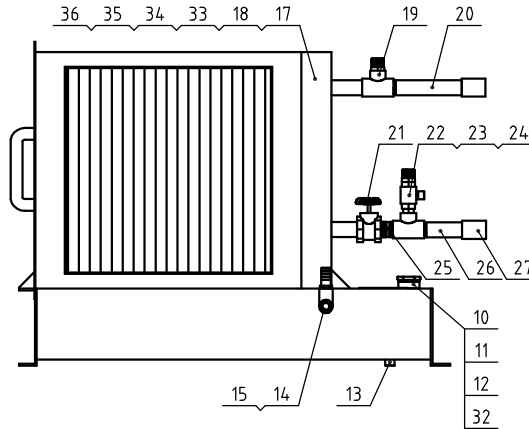
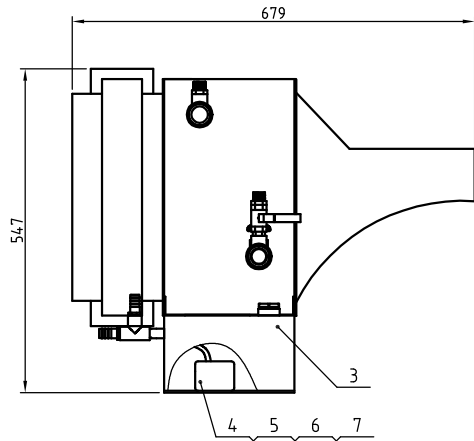
				制图	版号	SMD-500H 模具除湿机		图号	SMD-500H-ALL		比例	1:15	数量	1
				设计	核准							材质		
				校对							表面要求			
标记	更改前	更改后	更改人	日期	审核	日期	<b>SHINI</b> 信易电热机械股份有限公司 Shini Plastics Technologies, Inc.				物料号	BP33500300700		



34	YW63032500000	十字槽盘头螺钉GB/T-818 M3x25-达克罗		2	
33	YW63040600000	十字槽盘头螺钉GB/T-818 M4x6-达克罗		3	
32	YW61068200000	内六角圆柱头螺钉GB/T70.1 M6x85-A2-70(SUS)		4	
31	YW68004500000	内六角平端紧定螺钉GB/T77 M4x5-达克罗		3	
30	YW63044500000	十字槽盘头螺钉GB/T-818 M4x45-达克罗		2	
29	YW62051500000	十字槽大扁头螺钉JIS1111 M5x16-达克罗		4	
28	YW64000600300	六角螺母GB/T6170 M6-达克罗		4	
27	YW66061300000	平垫圈A级GB/T97.1 6-达克罗		12	
26	YW60061500100	六角头螺栓GB/T5783 M6x16-12.9-达克罗		4	
25	YW64001600000	六角螺母GB/T6170 M16-达克罗		9	
24	YW66163000000	平垫圈A级GB/T97.1 16-达克罗		12	
23	YW11062700000	轴承627ZZ1MC3E	组件	1	
22	BH33702200010	减速马达固定板2SD-700H-B-22	6061	1	
21	BH33702300010	固定轴SD-700H-B-23	SUS201	1	
20	BL04402200020	微动开关固定片	SUS201	1	
19	YE14511200000	行程开关YBLXW-5/11G2	组件	1	
18	YR40330900000	微动开关盒	ABS	1	
17	YR00304700000	同步皮带470XL	橡胶	1	
16	SD-400H-A-40	皮带调整器	组件	1	
15	SMD-500H-B-05	再生散风板	SUS201	1	
14	SMD-500H-B-03	干燥散风板	SUS201	1	
13	BH10020003110	蜂巢安装轴SD-200H-A-31	45	2	
12	SMD-500H-B-06	进风管密封垫	白硅胶	1	
11	SMD-500H-B-04	下盖进风管	焊件	1	
10	BH13040003810	减速马达安装板SD-400H-A-38	AL	1	
9	BH10070001510	定位管SD-400H-A-37(B版)	AL6061	4	
8	YW08001400000	同步轮	45	1	
7	YM50512600000	减速马达3GN-10XX/3GN-60K/3IK15GN-C-T	组件	1	
6	SMD-500H-B-02	蜂巢上盖	焊件	1	
5	YW01201800000	弹簧线径2.0x内径18x长80mm节距8	70	3	
4	YW71352000800	蜂巢SMD-500H-B-08	全硅胶	1	
3	BH10533000010	双头螺杆SD-40H-B-07	SUS200	3	
2	SMD-500H-B-07	砂胶铁氟龙垫片	铁氟龙,红砂胶	2	
1	SMD-500H-B-01	蜂巢下盖	焊件	1	
序号	代号	名称	材料	数量	备注

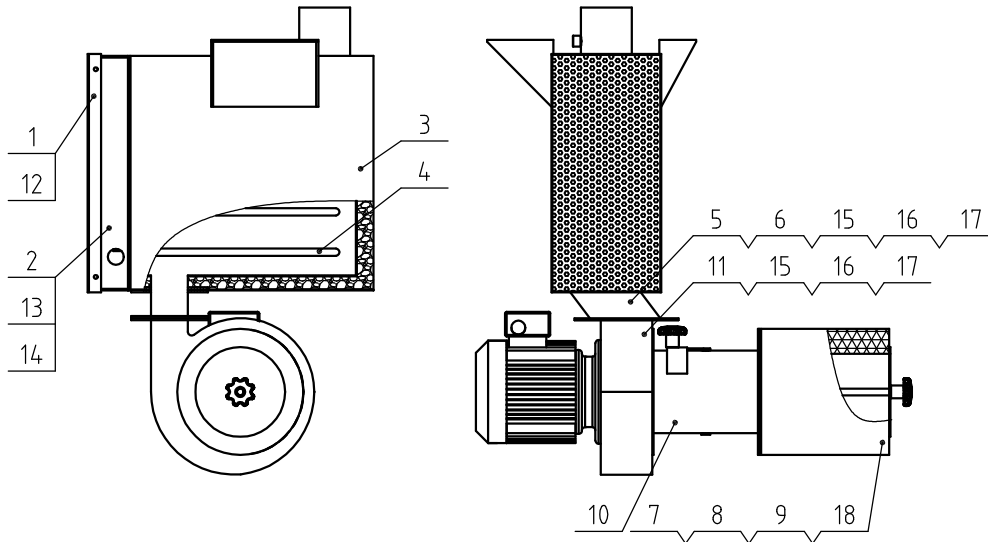
					制图	版号	标题	图号	比例	1:6	数量	1
					设计	核	SMD-500H	SMD-500H-B-ALL				
					校对	准	蜂巢组件					
					审核	日期						
标记	更改前	更改后	更改人	日期	审核	日期			表面要求			
									物料号			

**SHINI** 信易电热机械股份有限公司  
Shini Plastics Technologies, Inc.



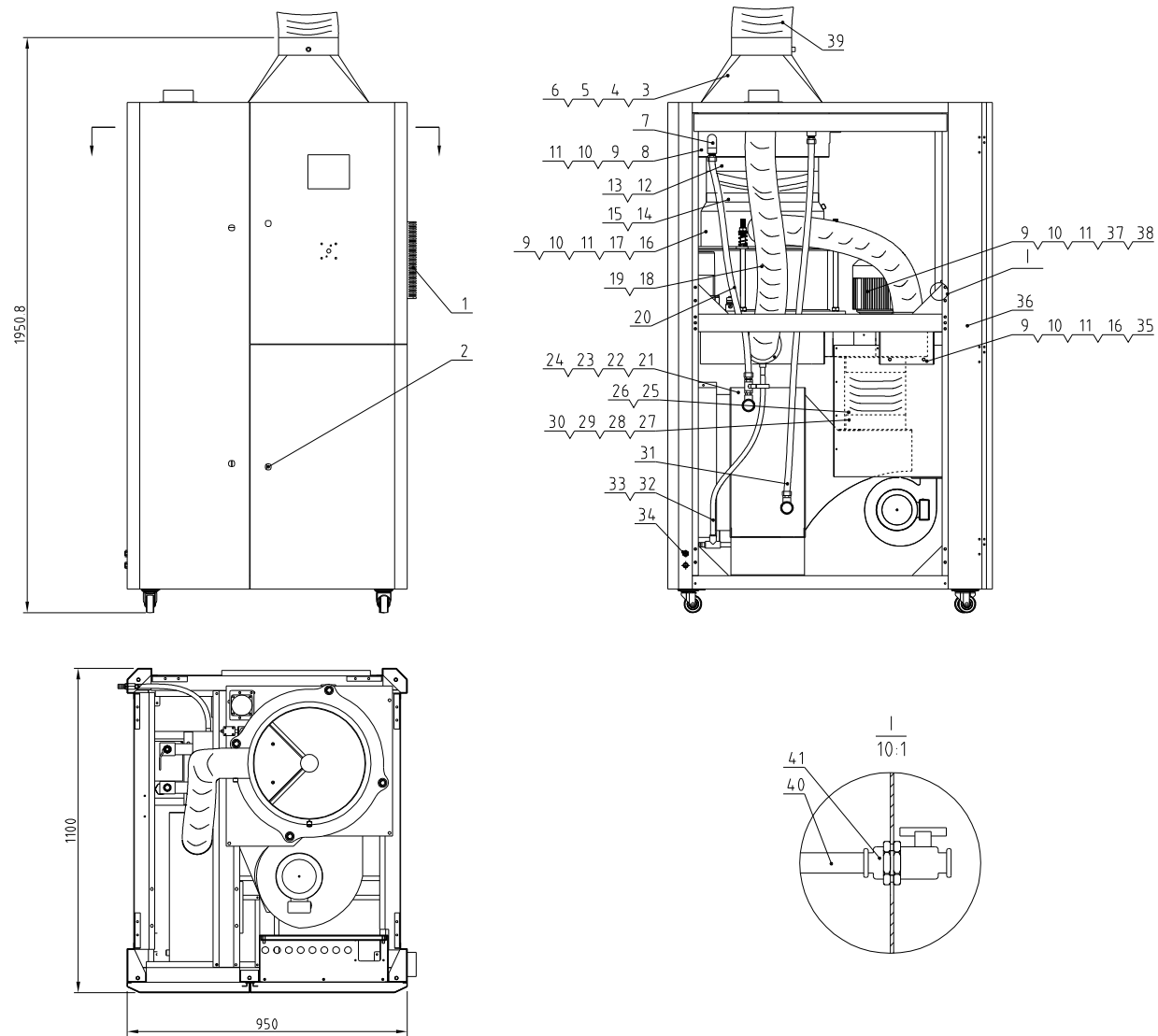
36	YW60102500000	六角头螺栓GB/T5783 M10x25-12.9-达克罗		4	
35	YW66102000100	平垫圈A级GB/T97.1 10(11x20x2)-达克罗		6	
34	YW65010000000	标准型弹簧垫圈GB/T93 10-达克罗		4	
33	YW64001000100	六角螺母GB/T6170 M10-达克罗		2	
32	YW63040600000	十字槽盖头螺钉GB/T-818 M4x6-达克罗		2	
31	YW62061000000	十字槽大扁头螺钉JIS1111 M6x10-达克罗		1	
30	YW60061500100	六角头螺栓GB/T5783 M6x16-12.9-达克罗		40	
29	YW65006000100	标准型弹簧垫圈GB/T93 6-达克罗		40	
28	YW66061300000	平垫圈A级GB/T97.16-达克罗		40	
27	YW51000100000	镀锌水管直通1寸		2	
26	SMD-500H-C-10	1寸PT管两端外牙一		1	
25	YW50000100000	镀锌水管内接1寸(外牙)		1	
24	BH12030401510	铜插芯3/4寸PTxø25(S-124)		2	
23	YW50030400000	铜球心阀3/4寸		1	
22	YW50003400600	镀锌水管内接3/4寸(外牙)		1	
21	YW50000101000	闸阀1寸		1	
20	SMD-500H-C-09	1寸PT管两端外牙		1	
19	YW52013400100	镀锌水管变径三通1"×3/4"		2	
18	SMD-500H-C-05	冷却器垫片	EVA	1	
17	SMD-500H-C-06	冷却器-SMD-500H-C-06	组件	1	
16	SMD-1000H-C-08	过滤器挡板	SUS201	1	借用
15	YW52100200000	镀锌水管三通1/2寸		1	
14	BH12121600010	铜插芯1/2寸PT×ø16(S-133)		2	
13	YW80010200100	堵头1/4"	SUS201	1	
12	SMD-500H-C-02	水泵盖板	SUS201	1	
11	YW59710100000	浮球	组件	1	
10	BH12011000020	铜卜身	H58	1	
9	YW90050000700	过滤器滤芯SMD-500H-C-07	组件	1	
8	SMD-500H-C-03	过滤器罩	焊件	1	
7	YR60121000000	气管ø12×ø8		0.02	
6	YW80120800500	气管快插直通变径接头APG12-8		1	
5	YM20245000100	潜水泵AC24V10W	组件	1	
4	YR60000800000	PU气管ø8蓝色	PU	1	
3	SMD-500H-C-01	露水槽	焊件	1	
2	SMD-500H-C-08	集风罩垫片	EVA	2	
1	SMD-500H-C-04	集风罩	焊件	1	
序号	代号	名称	材料	数量	备注

					制图	版号	标题	图号	比例	1:8	数量	1
					设计	核准	SMD-500H 冷却器组件	SMD-500H-C-ALL	⊕	材质		
					校对		<b>SHINI</b> 信易电热机械股份有限公司 Shini Plastics Technologies, Inc.	表面要求				
标记	更改前	更改后	更改人	日期	审核	日期		物料号				



18	YW62061000000	十字槽大扁头螺钉JIS1111 M6x10-达克罗		4	
17	YW66081900000	平垫圈A级GB/T97.1 8(9x16x1.6)-达克罗		16	
16	YW65008000100	标准型弹簧垫圈GB/T93 8-达克罗		12	
15	YW60082500100	六角头螺栓GB/T5783 M8x25-12.9-达克罗		12	
14	YW66061300000	平垫圈A级GB/T97.16-达克罗		12	
13	YW62061500000	十字槽大扁头螺钉JIS1111 M6x15-达克罗		12	
12	YW62051500000	十字槽大扁头螺钉JIS1111 M5x16-达克罗		4	
11	YM30000600000	多翼离心风机DF-6	组件	1	0.37KW
10	SMD-1000H-D-13	调风阀	组件	1	借用
9	YW09675100000	小梅花螺母5/16	铝	2	
8	YR50181900000	过滤器HAR外188*内114/88*高191	组件	1	
7	SMD-500H-D-03	过滤器固定架	SPCC2.0	1	
6	SMD-500H-D-05	密封垫片	EVA3.0	2	
5	SMD-500H-D-07	风机增高法兰	SPCC	1	
4	BH70006300450	电热管6KW(SMD-500H-D-06)	组件	1	
3	SMD-500H-D-01	加热箱体	组件	1	
2	SMD-500H-D-02	电热管安装板	SECC2.0	1	
1	SMD-500H-D-04	加热箱盖板	Q235A	1	
序号	代号	名称	材料	数量	备注

					制图	版号	标题	图号	比例	1:10	数量	1
					设计	核准	SMD-500H 加热箱	SMD-500H-D-ALL		材质		
					校对		信易电热机械股份有限公司 Shini Plastics Technologies, Inc.					
标记	更改前	更改后	更改人	日期	审核	日期					物料号	

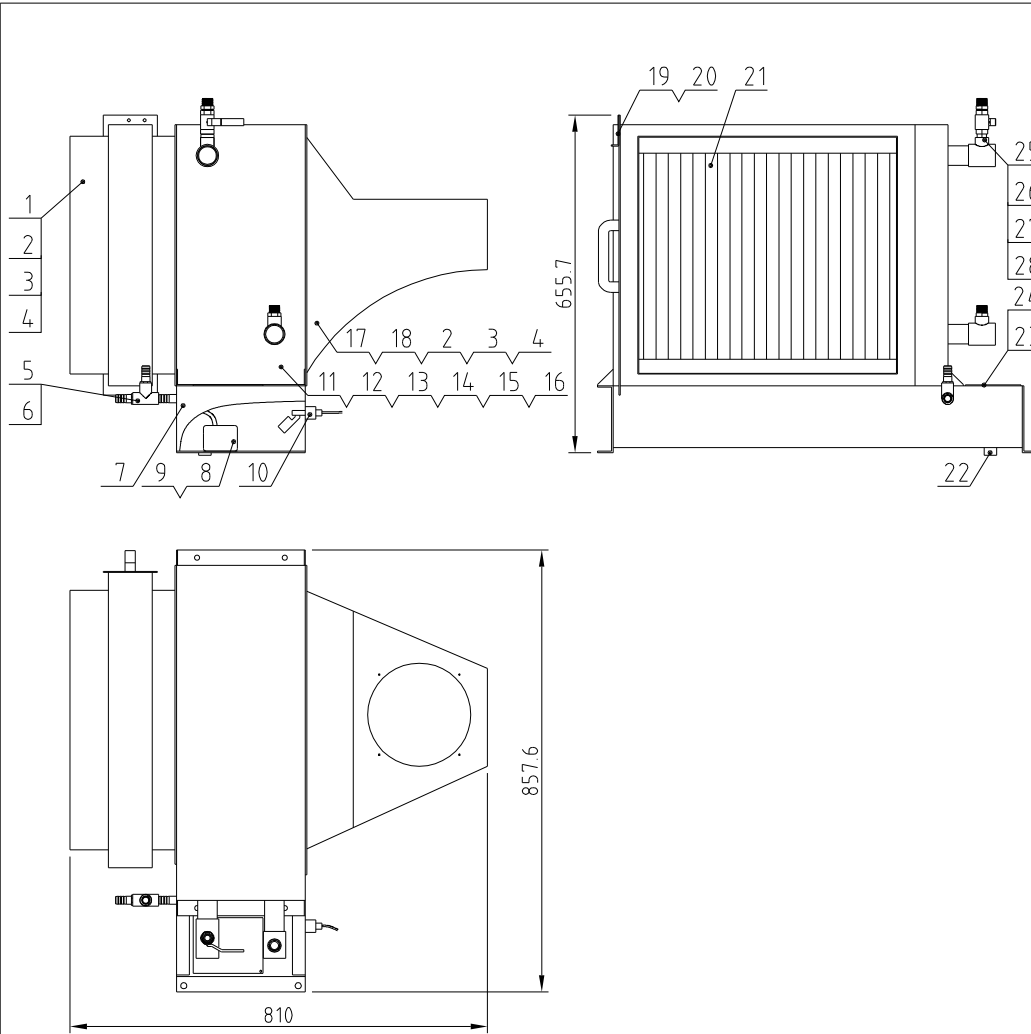


41	YW80066100100	手滑脚踏脚垫(黄色5mm厚104#脚踏)	组件	1
40	YR60006400100	透明镀锌冷风管6x4mm	PTFE	1
39	YW72080500100	伸縮风管8寸*5M (GL-11PVC)	PVC	1
38	SMD-1000H-ALL-05	密封胶一	EVA	1
37	YM30000800300	斜插式风刀4寸*250mm/7mm/4mm/1.0mm	组件	1
36	SMD-1000H-A-ALL	机架钣金	组件	1
35	SMD-1000H-D-ALL	加热箱	组件	1
34	YW80122200100	隔板上面装填PVC13-422#颗粒(压胶棒)	组件	1
33	YW02182900000	不锈钢法兰1寸*25mm(带垫片带螺母带垫圈)	SUS	2
32	YR60161604000	不锈钢风刀1寸*250mm/7mm/4mm(带垫片)	组件	1
31	YW59011300000	镀锌水管带螺母1寸*1.5M(200)内外漆漆漆	组件	1
30	SMD-1000H-ALL-07	风机密封胶垫	EVA	2
29	YW62052000000	十字槽大扁顶螺帽T351111 M6x20-通克斯		12
28	SMD-1000H-ALL-04	入风法兰	组件	2
27	SMD-1000H-ALL-08	风机网板	SUS	1
26	YW02008500000	不锈钢法兰1寸*25mm(带垫片带螺母带垫圈)	SUS	4
25	YW72080400000	耐熱风管8寸雙層紅色4米/條	组件	0.1
24	YW66102000100	平墊圈8x19x7.1 10(11x20x2)-通克斯		8
23	YW65010000000	標準理彈簧墊圈CB/T33 10-通克斯		4
22	YW60102500000	六角螺絲CB/T3703 M6x25-12.9-通克斯		4
21	SMD-1000H-C-ALL	冷却器组件	组件	1
20	YW59010800000	镀锌水管带螺母1寸*1.7M(200)内外漆漆漆	组件	1
19	YW02004500000	不锈钢法兰1寸*25mm(带垫片带螺母带垫圈)	SUS	4
18	YW72043600000	耐熱风管4英寸雙層紅色3.6米	组件	1
17	SMD-1000H-B-ALL	蜂巢组件	组件	1
16	YW64080600000	六角螺絲CB/T36170 M6-通克斯		12
15	YW02000800000	不锈钢法兰1寸*25mm(带垫片带螺母带垫圈)	SUS	2
14	YW90386300100	插式风刀1寸*250mm/7mm/4mm/1.0mm		1
13	SMD-1000H-ALL-06	密封胶二	EVA	1
12	SMD-1000H-ALL-02	出风法兰	焊件	1
11	YW66081900000	平墊圈8x19x2.0通克斯		28
10	YW65008000100	標準理彈簧墊圈CB/T33 8-通克斯		28
9	YW60082500100	六角螺絲CB/T3703 M6x25-12.9-通克斯		28
8	YW88100000600	冷却器-SMD-1000H-ALL-01(0版)	组件	1
7	YW53100000000	镀锌水管带螺母1寸	Q235A	2
6	YW66061300000	平墊圈8x19x7.1 6-通克斯		16
5	YW65006000100	標準理彈簧墊圈CB/T33 6-通克斯		16
4	YW60062000100	六角螺絲CB/T3701 M6x20-4.8-通克斯		16
3	SMD-1000H-ALL-03	出风罩	焊件	1
2	YW00816100000	門鎖(QS816-1 黑 附鎖匙)	组件	2
1	YW90120700000	标准螺絲CB-40H-ALL-20(0版)(黑色)	6061	1

序号 代号 名称 材质 数量 备注

标记	更改前	更改后	更改人	日期	制图	设计	校对	审核	版号	标题	图号	比例	数量	备注
										SMD-1000H 模具除湿机	SMD-1000H-ALL	1:15	1	
										 信易电热机械股份有限公司 Shini Plastics Technologies, Inc.				
											表面要求			/
											物料号			/





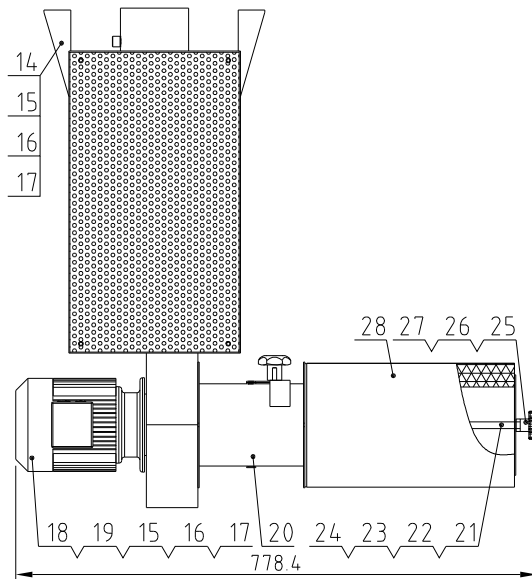
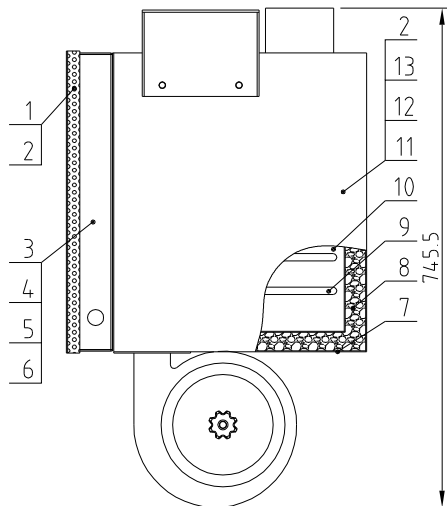
28	BH12101000010	銅扁龍管接頭1寸PT*1寸外牙(S-94)	H58	2	
27	YW50010000000	銅球心閥1寸	組件	1	
26	YW55001000000	不銹鋼水管內接1寸(PT外牙)(SUS304)	SUS304	1	
25	YW52105100000	鍍鋅水管三通1.5寸*1寸	Q235A	2	
24	YW62041000000	十字槽大扁頭螺絲JIS1111 Mx10-達克鏽		2	
23	SMD-1000H-C-02	水泵蓋板	SUS201	1	
22	YW80010200100	堵頭 1/4	SUS201	1	
21	YW90100070300	過濾器濾芯SMD-1000H-C-07	組件	1	
20	YW62061000000	十字槽大扁頭螺絲JIS1111 Mx10-達克鏽		1	
19	SMD-1000H-C-08	過濾器擋板	SUS201	1	
18	SMD-1000H-C-09	集風罩墊片	EVA	1	
17	SMD-1000H-C-04	集風罩	SUS201	1	
16	YW64080600000	六角螺母GB/T6170 M8-達克鏽		4	
15	YW66081900000	平墊圈8x19x2.0達克鏽		4	
14	YW65008000100	標準型彈簧墊圈GB/T93 8-達克鏽		4	
13	YW60082000200	六角頭螺絲GB/T5783 Mx20-8.8-達克鏽		4	
12	SMD-1000H-C-05	冷卻器墊片	EVA	1	
11	YW88100600600	冷卻器-SMD-1000H-C-06	組件	1	
10	YE90001600000	側裝塑料噴嘴式液位開關1/2" TP外牙	組件	1	
9	YR60000400000	PU氣管 φ12黑色 100米/卷	PU	2	
8	YM20245000100	潛水泵MC24FSB0 揚程115CM 流量600L/h 功率10W		1	
7	SMD-1000H-C-01	露水槽	SUS201	1	
6	BH12121600010	銅插芯1/2寸PT*φ16(S-133)	H58	2	
5	YW52100200000	鍍鋅水管三通1/2寸	Q235A	1	
4	YW66061300000	平墊圈A級GB/T97.1 6-達克鏽		24	
3	YW65006000100	標準型彈簧墊圈GB/T93 6-達克鏽		24	
2	YW60061500100	六角頭螺絲GB/T5783 Mx16-12.9-達克鏽		24	
1	SMD-1000H-C-03	過濾罩	SUS201	1	

序号	代号	名称	材质	数量	备注
				1	
				/	
				/	

制图	版号	标题	图号	比例	1:13	数量	1
设计	核准	SMD-1000H	SMD-1000H-C-ALL				
校对		冷却器组件					
审核	日期						

**SHINI** 信易電熱機械股份有限公司  
Shini Plastics Technologies, Inc.

表面要求	/
物料号	/

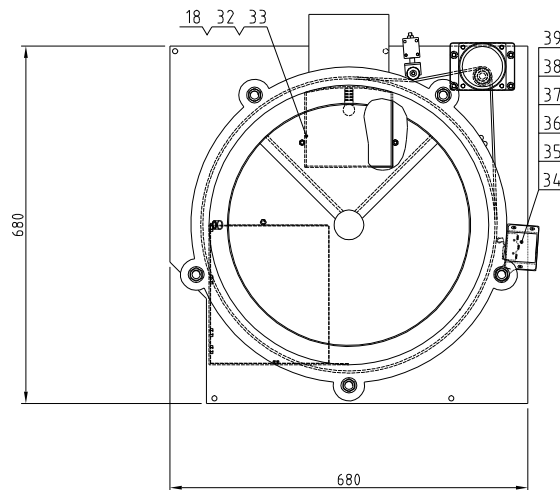
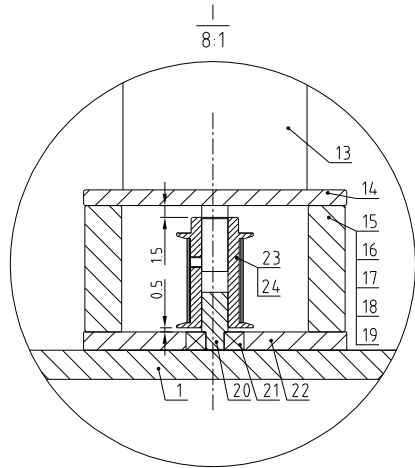
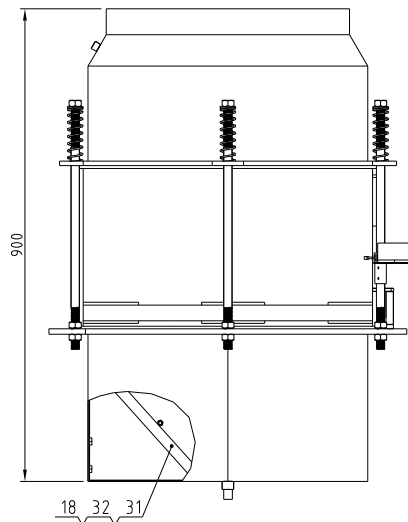
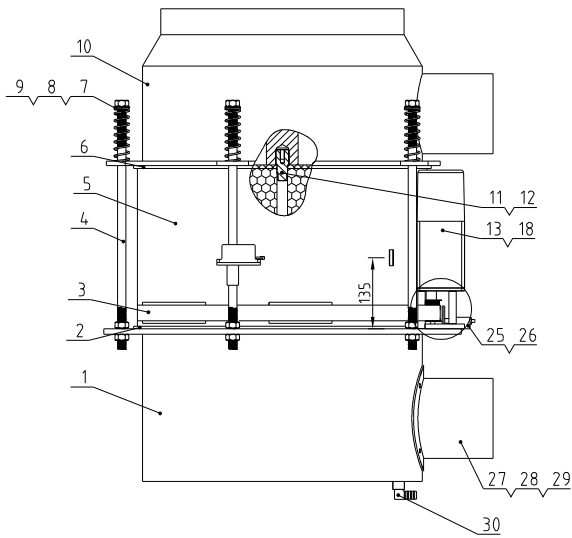


28	YR50181100000	通風器AC2 逆氣轉膠(SMD-1000H-ALL-00) 0版	组件	1	
27	SMD-1000H-D-12	过滤器压板	SECC2.0	1	
26	YW66102500000	平垫圈10x25x1.5 304不锈钢		1	
25	YW09115600000	大板螺母M4x1.5 SMD-100-6000-02-S1 (供買聯合)	组件	1	
24	YW64040700000	六角螺母GB/T41 M4x0.7-304		4	
23	YW66041000000	平垫圈A級GB/T97.1 4(4.5x9x0.8) 304		8	
22	YW63042500000	十字槽盘头螺钉GB/T-818 M4x25-304		8	
21	SMD-1000H-D-07	过滤器固定板	SPCC	1	
20	SMD-1000H-D-13	调风阀	SUS201	1	
19	SMD-1000H-D-09	密封垫片	矽胶	1	
18	YM30000200300	多翼离心风机F-2 380V/300W/50Hz/2500 300 300		1	
17	YW66081600000	平垫圈A級GB/T97.1(R.4x16x1.6) 304		8	
16	YW65008000100	标准型弹簧垫圈GB/T93 8-304		8	
15	YW60082000200	六角头螺栓GB/T5783 M8x20-8.8-304		8	
14	SMD-1000H-D-08	加热箱固定板	SOCC3.0	2	
13	YW69040900000	窗口型扁顶轴承芯轴螺钉GB/T 12618 4x9		12	
12	SMD-1000H-D-05	加热箱包板二	SECC1.0	1	
11	SMD-1000H-D-02	加热箱包板一	SECC1.0	1	
10	SMD-1000H-D-01	加热箱体	SPCC	1	
9	BH70123200150	电动机120W/230V/4000转/分(SMD-1000H-D-10 0版)理		1	
8	YP62820140000	防火毯厚8mm*长20M*宽1M		1	
7	SMD-1000H-D-17	加热箱包板三	SECC1.0	1	
6	YW66061300000	平垫圈A級GB/T97.1 6-304		12	
5	YW62061500000	十字槽大扁顶螺钉JIS1111 M6x15-304		12	
4	SMD-1000H-D-11	隔热垫片	发泡红矽胶	1	
3	SMD-1000H-D-18	电热管安装板	SECC2.0	1	
2	YW62052500000	十字槽大扁顶螺钉JIS1111 M6x25-304		10	
1	SMD-1000H-D-04	加热箱盖板	Q235A	1	
序号	代号	名称	材质	数量	备注

					制图	版号	标题	图号	比例	1:10	数量	1
					设计	核准	加热箱	SMD-1000H-D-ALL		材质	/	
					校对		<b>信易电热机械股份有限公司</b> Shini Plastics Technologies, Inc.	表面要求		/		
标记	更改前	更改后	更改人	日期	审核	日期				物料号	/	





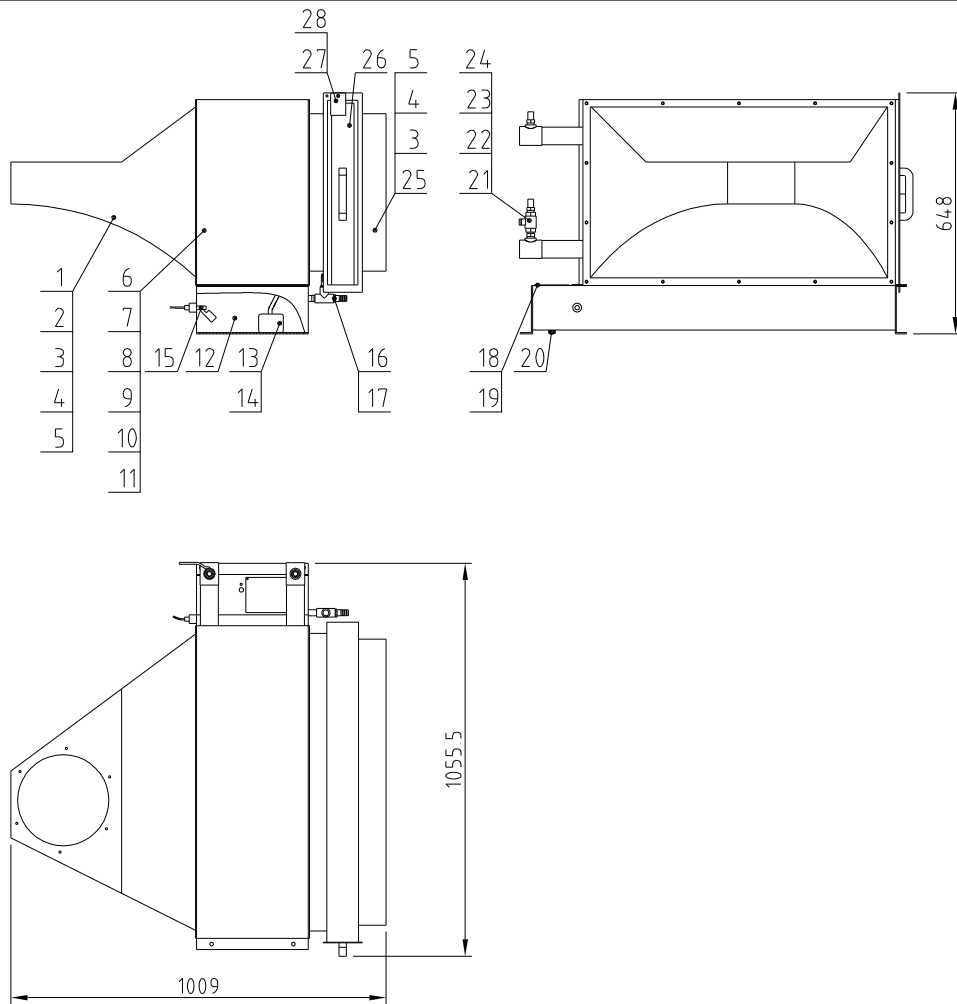


39	YW68004500000	内六角平端紧定螺钉D777 M6.5-2.5克漆		2	
38	YW62041000000	十字槽大扁头螺钉T151111 M6x10-2.5克漆		3	
37	YW63032500000	十字槽圆头螺钉D7-418 M5x25-2.5克漆		2	
36	YE14511200000	行程阀 YBLXW-5/11G2	组件	1	
35	BL04402200020	微动开关固定片SD-40H-1-22(灰)	SUS	1	
34	YR40330900000	微动开关SD-50+40(黑脚)(棕色)(银脚)	ABS	1	
33	SMD-2000H-B-03	干燥散风板	SUS	1	
32	YW60061500100	六角头螺栓D75783 M6x16-12.9-2.5克漆		4	
31	SMD-2000H-B-05	再生散风板	SUS	1	
30	YW05316500100	直筒管螺帽3分11mm SD-500H-1-19	H58	1	
29	YW62051500000	十字槽大扁头螺钉T151111 M6x10-2.5克漆		4	
28	SMD-2000H-B-06	进风管密封垫	硅胶	1	
27	SMD-2000H-B-04	下盖进风管	SUS	1	
26	YW63044500000	十字槽圆头螺钉D7-418 M4x5-2.5克漆		2	
25	SD-2000H-A-39	皮带调整器	SUS	1	
24	YW68051000000	内六角平端紧定螺钉D777 M6x10-2.5克漆		2	
23	YW08001900000	密封胶圈 50x50x3+1.5(黑)(40#)	45#	1	
22	BH33102500010	减速机安装架SD-1000H-B-25	6061	1	
21	YW11062700000	轴承G27Z1MC3E	组件	1	
20	BH33102600010	固定轴SD-1000H-B-26	SUS201	1	
19	YW64000600300	六角螺母GB/T6170 M6-2.5克漆		4	
18	YW66061300000	平垫圈GB/T97.1 6-2.5克漆		12	
17	YW65006000100	螺母螺帽套圈GB/T38 6-2.5克漆		4	
16	YW61069000000	内六角平端紧定螺钉D777.1 M6x12-2.5克漆		4	
15	BH13100900010	定位管SD-1000H-B-09(LY11)	AC4D	4	
14	BH10200003710	减速机安装架SD-2000H-17(20x40mm)	6061	1	
13	YM10914000000	减速机轴套H174MG624-M35(10D)-H25(52B)	组件	1	
12	YW68082000000	内六角平端紧定螺钉D777 M6.5-2.5克漆		2	
11	BH11101300010	蜂巢安装架SD-1000H-13(45#)	45#	2	
10	SMD-2000H-B-02	蜂巢上盖	SUS201	1	
9	YW64001600000	六角螺母GB/T6170 M16-2.5克漆		15	
8	YW66163000000	平垫圈GB/T97.1 16-2.5克漆		15	
7	YW01253000000	密封胶圈 50x50x3+1.5(黑)(40#)	70MN	5	
6	SMD-2000H-B-07	砂膠蜂巢垫片(上)	硅胶+铁舟龙	1	
5	YW71055000800	螺母GB/T6170 M11(1.6)(1.6)	组件	1	
4	BH10543000010	变频器料SD-1500H-B-13(SUS201)版	SUS	5	
3	YR00357300000	密封胶圈 50x50x3+1.5(黑)(40#)	橡胶	1	
2	SMD-2000H-B-08	砂膠蜂巢垫片(下)	硅胶+铁舟龙	1	
1	BL09200009520	蜂巢下盖SMD-2000H-B-01	SUS201	1	

序号	代号	名称	材质	数量	备注
		标题 SMD-2000H 蜂巢组件	图号 SMD-2000H-B-ALL	比例 1:1	数量 1
				表面要求	材质 组件
				物料号	/

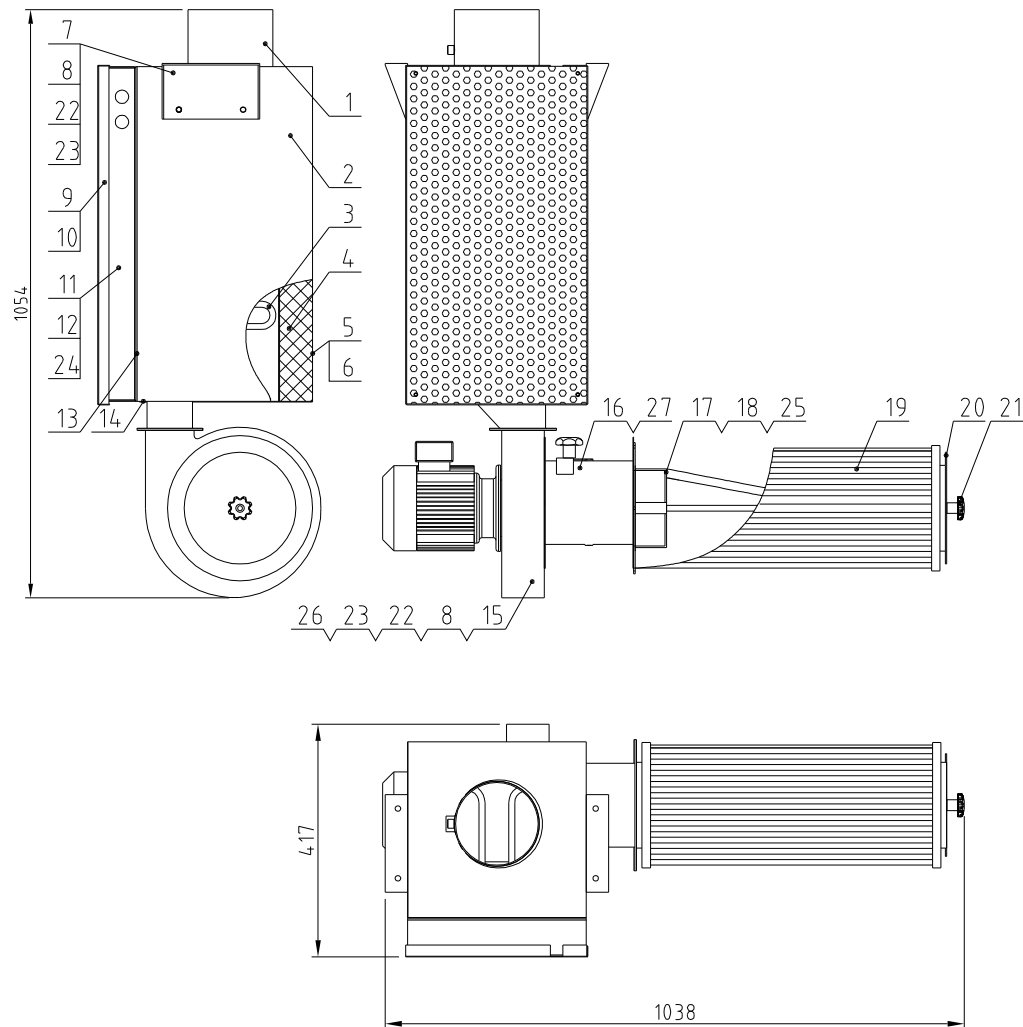
制图	设计	校对	审核	制图	设计	校对	审核	制图	设计	校对	审核
标记	更改前	更改后	更改人	日期	日期	日期	日期	日期	日期	日期	日期

**SHINI** 信易电热机械股份有限公司  
Shini Plastics Technologies, Inc.



28	YW62061000000	十字槽大扁頭螺絲JIS1111 M6x10-達克鏽		1	
27	SMD-2000H-C-08	過濾器擋板	SUS201	1	
26	YW90200000300	過濾器濾芯SMD-2000H-C-07	組件	1	
25	SMD-2000H-C-03	過濾罩	焊件	1	
24	YW50010000000	銅球心閥1寸	組件	1	
23	BH12101000010	銅弗龍管接頭1寸PT*1寸H外牙(S-94)	H58	2	
22	YW55001000000	不銹鋼水管內接1寸(PT外牙)(SUS304)	SUS304	1	
21	YW52105100000	鍍鋅水管三通1.5寸*1寸	Q235	2	
20	YW80010200100	堵頭 1/4	SUS201	1	
19	YW62041000000	十字槽大扁頭螺絲JIS1111 M5x10-達克鏽		2	
18	SMD-2000H-C-02	水泵蓋板	SUS201	1	
17	BH12121600010	銅插芯1/2寸PT*φ16(S-133)	H58	2	
16	YW52100200000	鍍鋅水管三通1/2寸	Q235	1	
15	YE90001600000	側裝塑料噴嘴式液位開關1/2" TP外牙	PP	1	
14	YR60000400000	PU氣管 φ12黑色 100米/卷	PU	0.02	
13	YM20245000100	潛水泵AC24V50W 壽命1150h 流量600L/h 功率10W	組件	1	
12	SMD-2000H-C-01	露水槽	焊件	1	
11	YW64080600000	六角螺母GB/T6170 M8-達克鏽		4	
10	YW66081900000	平墊圈8x19x2.0達克鏽		4	
9	YW65008000100	標準型彈簧墊圈GB/T93 8-達克鏽		4	
8	YW60082000200	六角螺絲GB/T5783 M6x20-8.8-達克鏽		4	
7	SMD-2000H-C-05	冷却器墊片	EVA	1	
6	YW88200001400	冷却器SMD-2000H-C-06/02	組件	1	
5	YW66061300000	平墊圈A級GB/T97.1 6-達克鏽		28	
4	YW65006000100	標準型彈簧墊圈GB/T93 6-達克鏽		28	
3	YW60061500100	六角螺絲GB/T5783 M6x16-12.9-達克鏽		28	
2	SMD-2000H-C-09	集風罩墊片	EVA	1	
1	SMD-2000H-C-04	集風罩	焊件	1	
序号	代 号	名 称	材 质	数 量	备 注

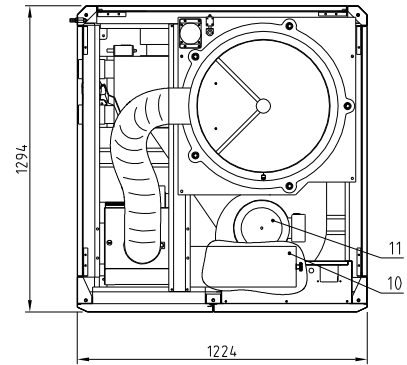
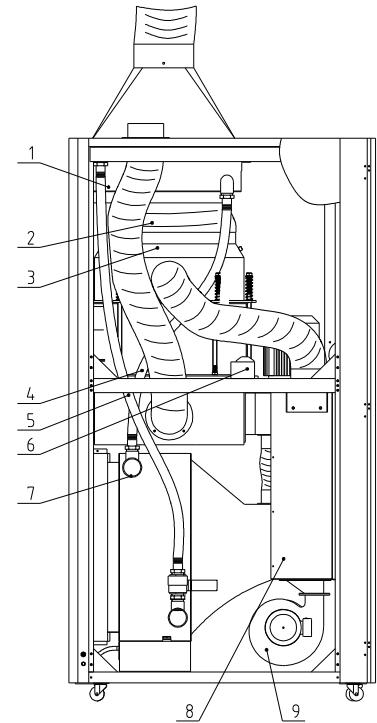
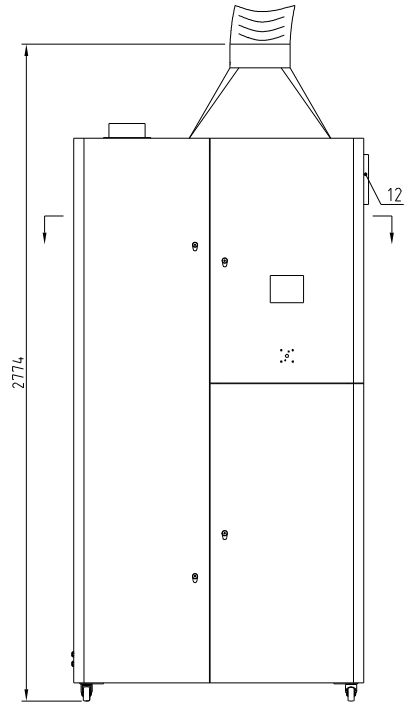
					制图	版号	标题	SMD-2000H	图号	SMD-2000H-C-ALL	比例	1:18	数量	1	
					设计	核	冷却器一					材质	/		
					校对	准					表面要求	/			
标记	更改前	更改后	更改人	日期	审核	日期		信易電熱機械股份有限公司 Shini Plastics Technologies, Inc.			物料号	/			



27	SMD-2000H-08	风机入风密封垫	EVA3.0	1	
26	SMD-2000H-07	密封垫三	EVA3.0	1	
25	YW64050300000	六角螺母GB/T6170 M5-达克罗		4	
24	YW66061300000	平垫圈A级GB/T97.1 6-达克罗		16	
23	YW65008000100	标准型弹簧垫圈GB/T93 8-达克罗		8	
22	YW66081900000	平垫圈8x19x2.0达克罗		8	
21	YW09115600000	大轴衬套DIN5 SMD-100-60MM-42-SI (黄铜合金)		1	
20	SMD-2000H-D-12	过滤器压板	SECC2.0	1	
19	YR5024.14.00100	过滤器AD3 过滤器( SMD-2000H-D-ALL-11)C款		1	
18	YW62051500000	十字槽大扁头螺钉JIS1111 M5x16-达克罗		4	
17	SMD-2000H-D-07	过滤器固定板	SPCC	1	
16	SMD-2000H-D-13	调风阀	SUS201	1	
15	YM30000500300	多翼离心风机DF-5 382207/300V/50HZ/风量:5500 m³/h		1	
14	SMD-2000H-D-16	加热箱包板三	SPCC	1	
13	SMD-2000H-D-11	隔热垫片	矽胶	1	
12	YW62061500000	十字槽大扁头螺钉JIS1111 M5x15-达克罗		16	
11	SMD-2000H-D-03	电热管安装板	SECC2.0	1	
10	YW62051000100	十字槽大扁头螺钉JIS1111 M5x10-达克罗		4	
9	SMD-2000H-D-04	加热箱盖板	Q235A	1	
8	YW60082500100	六角头螺栓GB/T5783 M6x25-12.9-达克罗		8	
7	SMD-2000H-D-08	加热箱固定板	SPCC3.0	2	
6	YW69040900000	開口型扁圆头螺栓GB/T 12818 4x9		9	
5	SMD-2000H-D-02	加热箱包板一	SECC1.5	1	
4	YP6282014.0000	防火纸厚8mm*长20M*宽1M		0.028	
3	BH70200002350	电动机200W/230V/400V美国(SMD-2000H-D-10)型		1	
2	SMD-2000H-D-05	加热箱包板二	SECC1.5	1	
1	SMD-2000H-D-01	加热箱体	焊件	1	
序号	代号	名称	材质	数量	备注

					制图	版号	标题	SMD-2000H	图号	SMD-2000H-D-ALL	比例	1:12	数量	1
					设计	核准	加热箱					材质	/	
					校对						表面要求		/	
标记	更改前	更改后	更改人	日期	审核	日期					物料号		/	



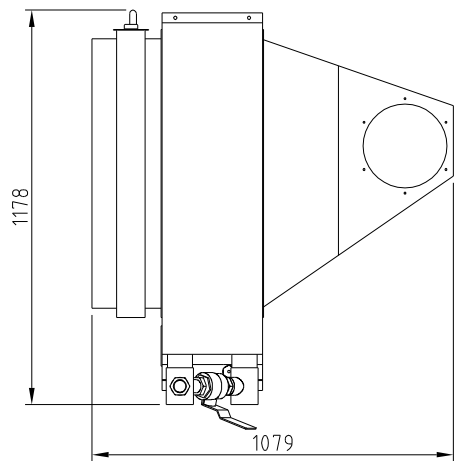
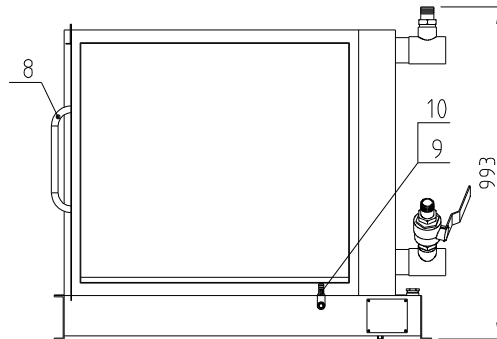
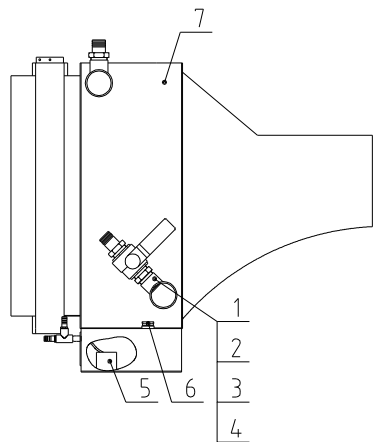


再生风机功率	干燥风机功率	再生电热功率	除湿风量	机型版本号
0.75KW	3KW	30KW	3000m <sup>3</sup> /hr	Ver.C
冷却器进出口尺寸		冷却水压力	冷却水流量	冷却水水温
2.5"PT (内牙)		1~5Kg	≥190L/min	7℃

12	YM601212064.00	排风扇(2*1200/2*1100 50/6000)除湿器用		1	
11	YM30001200300	除湿器用(1200*1200*200)除湿器用		1	
10	YR502414.00100	除湿器用(2400*1400*100)除湿器用		1	
9	YM30000800600	除湿器用(800*600*200)除湿器用		1	
8	SMD-3000H-D-ALL	加热箱		1	
7	SMD-3000H-C-ALL	冷却器组件		1	
6	BH90115000050	翅片盘管(115*530*55.12682.160)		1	
5	YW59151800000	翅片盘管+接口1.5寸*1.2M (200度)		1	
4	YW59151200000	翅片盘管+接口1.5寸*1.2M (200度)		1	
3	SMD-3000H-B-ALL	除湿器组件		1	
2	YW90222100000	翅片盘管+接口1.5寸*1.2M(200-300H-16)		1	
1	YW883000014.00	冷却器二SMD-3000H-01		1	

				制图	版号	标题	SMD-3000H	图号	SMD-3000H-ALL	比例	1:20	数量	
				设计	核准	模具除湿机						材质	
				校对				<b>信易电热机械股份有限公司</b> Shini Plastics Technologies, Inc.		表面要求			
标记	更改前	更改后	更改人	日期	审核					日期			物料号





10	BH12121600010	銅插芯1/2寸PT*φ16(S-133)	2		
9	YW52100200000	鍍鋅水管三通1/2寸	1		
8	YW90300000300	簡檢程式濾芯SMD-3000H-C-08	2		
7	YW88300007000	冷卻器—SMD-3000H-C-07(A)	6		
6	YW59710100000	電子秤秤碼測器D12LSST010167(載重25kg/200度(及重))	1		
5	YM20245000100	潛水泵AC24VFS01 揚程115CM 流量600L/h 功率10W	1		
4	YW50001500100	鍍鋅水管內接1.5寸(外牙)	1		
3	YW09015150000	鍍鋅管裝頭1.5寸PP*1.5寸(鍍工影射)Q235A	4		
2	YW50015000000	銅球心閥1.5寸	1		
1	YW52251500000	鍍鋅水管三通2.5寸*1.5寸	2		
序号	代 号	名 称	材 质	数 量	备 注

					制图	版号	标题	图号	比例	1:20	数量	
					设计	核 准	SMD-3000H 冷却器一	SMD-3000H-C-ALL			材质	
				校对	表面要求							
标记	更改前	更改后	更改人	日期	审核	日期	<b>信易電熱機械股份有限公司</b> <b>Shini Plastics Technologies, Inc.</b>		物料号			

