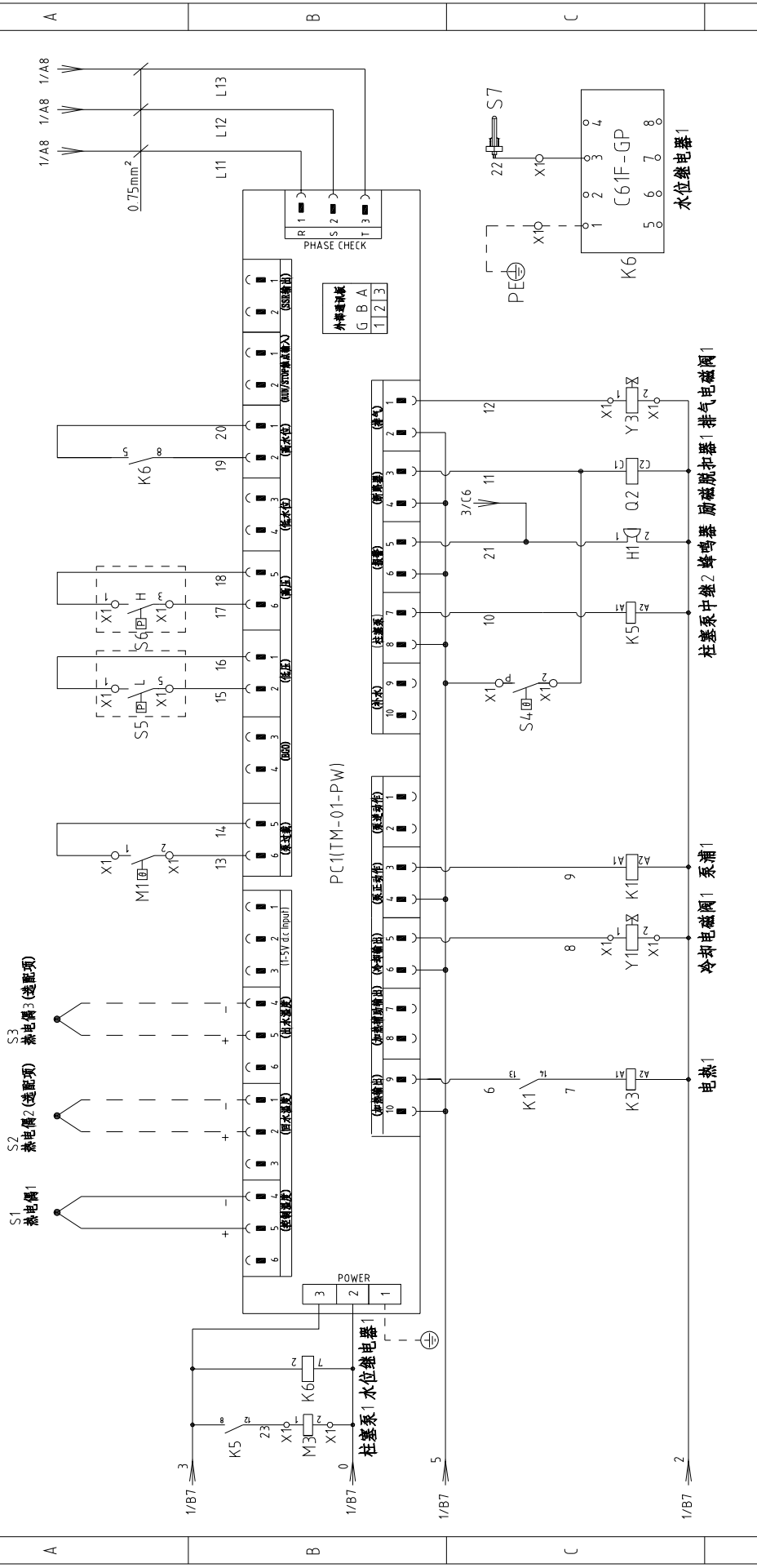
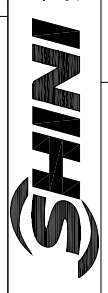


版本	Ver.D	图号		STM-607PW-D		标题		STM-607PW-D		主电路图		比例		第 1 张								
		B									标准		共 7 张									
标记	更改前	更改后	更改人	日期	审核	校对	设计	制图		STM-607PW-D-CE-4.00V-B-1		机器电压		400V								
												机器频率		50Hz								
											SHINI		信易电热机械股份有限公司		Shini Plastics Technologies, Inc.							
											20181114		日期		20181114							
											2		4		5		6		7		8	

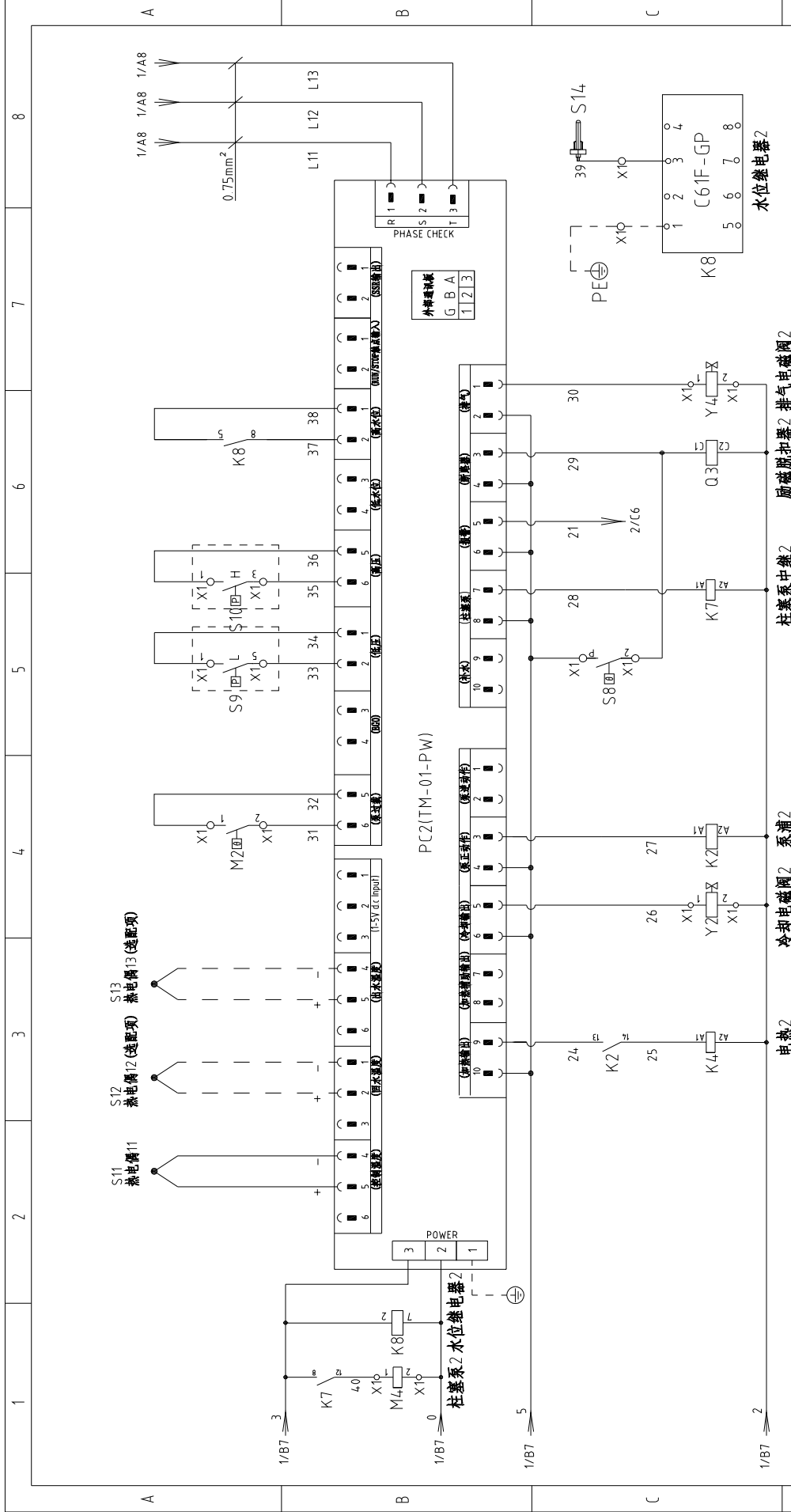


版本 Ver.D 注: M1表示水泵电机的热保护输出接点。

图号	STM-607PW-D	比例	第 2 张
标题	控制电路图一	标准	共 7 张
版号	B	机器电压	400V
核准		机器频率	50Hz
日期	20181114		
更改后	更改人		
更改前	日期		
1	2	3	4
5	6	7	8



信易电热机械股份有限公司
Shini Plastics Technologies, Inc.

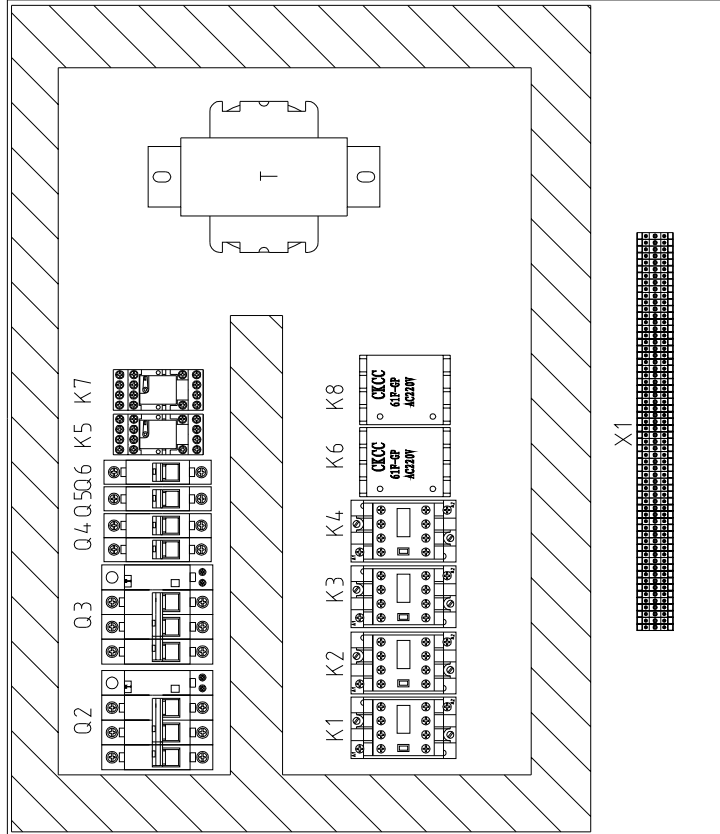
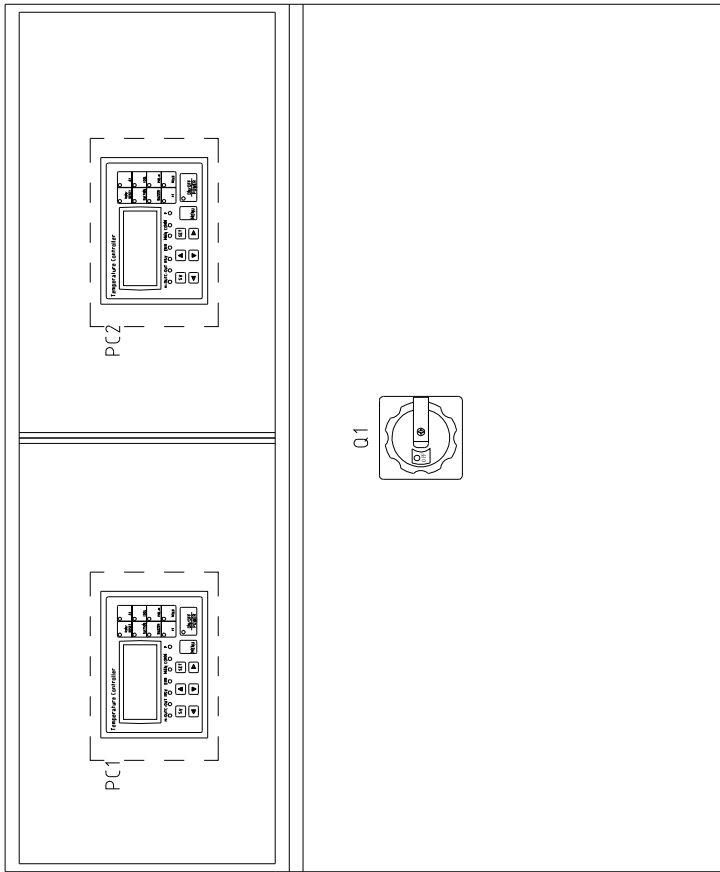


注：M2表示水泵电机的热保护输出接点。

版本	Ver.D	制图	设计	校对	日期	更改人	更改后	更改前	标记	比例	第 3 张
	STM-607PW-D										控制电路图二
图号		标题		版号		B		日期		标准	CE
STM-607PW-D-CE-4.00V-B-3		STM-607PW-D		核 准		20181114		20181114		机器电压	400V
SHINI		信易电热机械股份有限公司		日期		更改人		更改前		机器频率	50Hz
SHINI		Shini Plastics Technologies, Inc.		日期		更改人		更改前		机器频率	50Hz
1		2		3		4		5		6	
7		8		9		10		11		12	

1 2 3 4 5 6 7 8

A B C



技术要求: 泵浦和电热直接接触器输出端。

版本	Ver.D	制图		版号	B	标题	STM-607PW-D	图号	STM-607PW-D-CE-4.00V-B-4	比例	第 4 张
		设计		核准		电气元件布置图				标准	共 7 张
		校对		日期	20181114					机器电压	4.00V
标记	更改前	更改后	更改人	日期						机器频率	50Hz
	1	2	3	4	5	6	7	8			



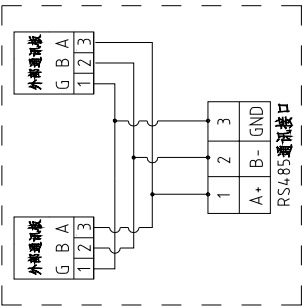
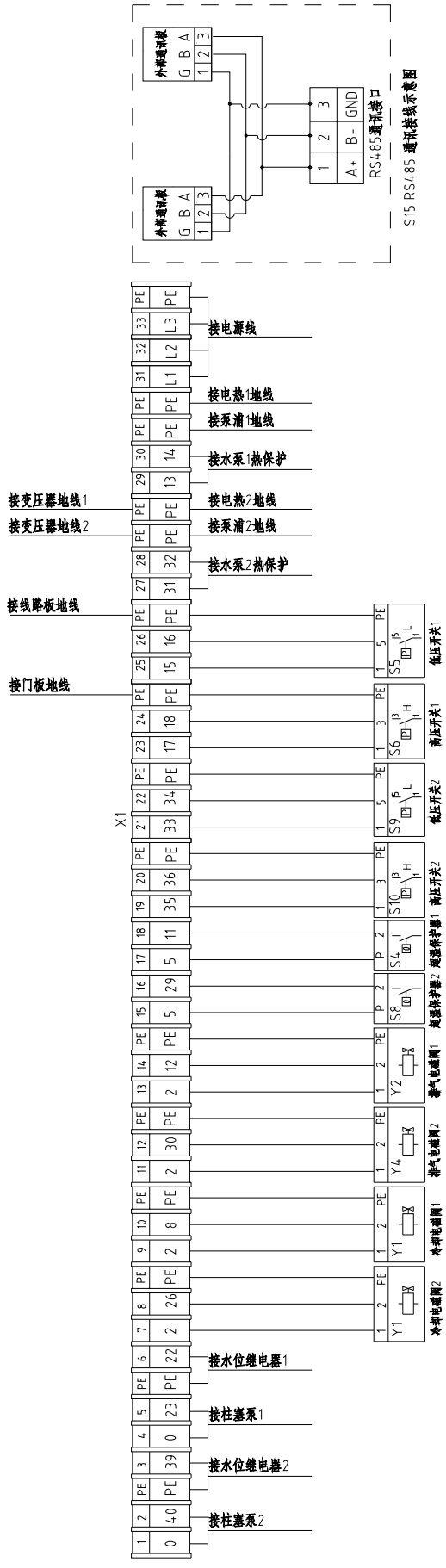
信易电热机械股份有限公司
Shini Plastics Technologies, Inc.

A

B

C

D



技术要求: 泵浦和电热直接接接触器输出端。

版本	Ver.D	制图		第 5 张
		设计		共 7 张
		校对		400V
标记	更改后	更改人	日期	50Hz

图号 STM-607PW-D-CE-4.00V-B-5




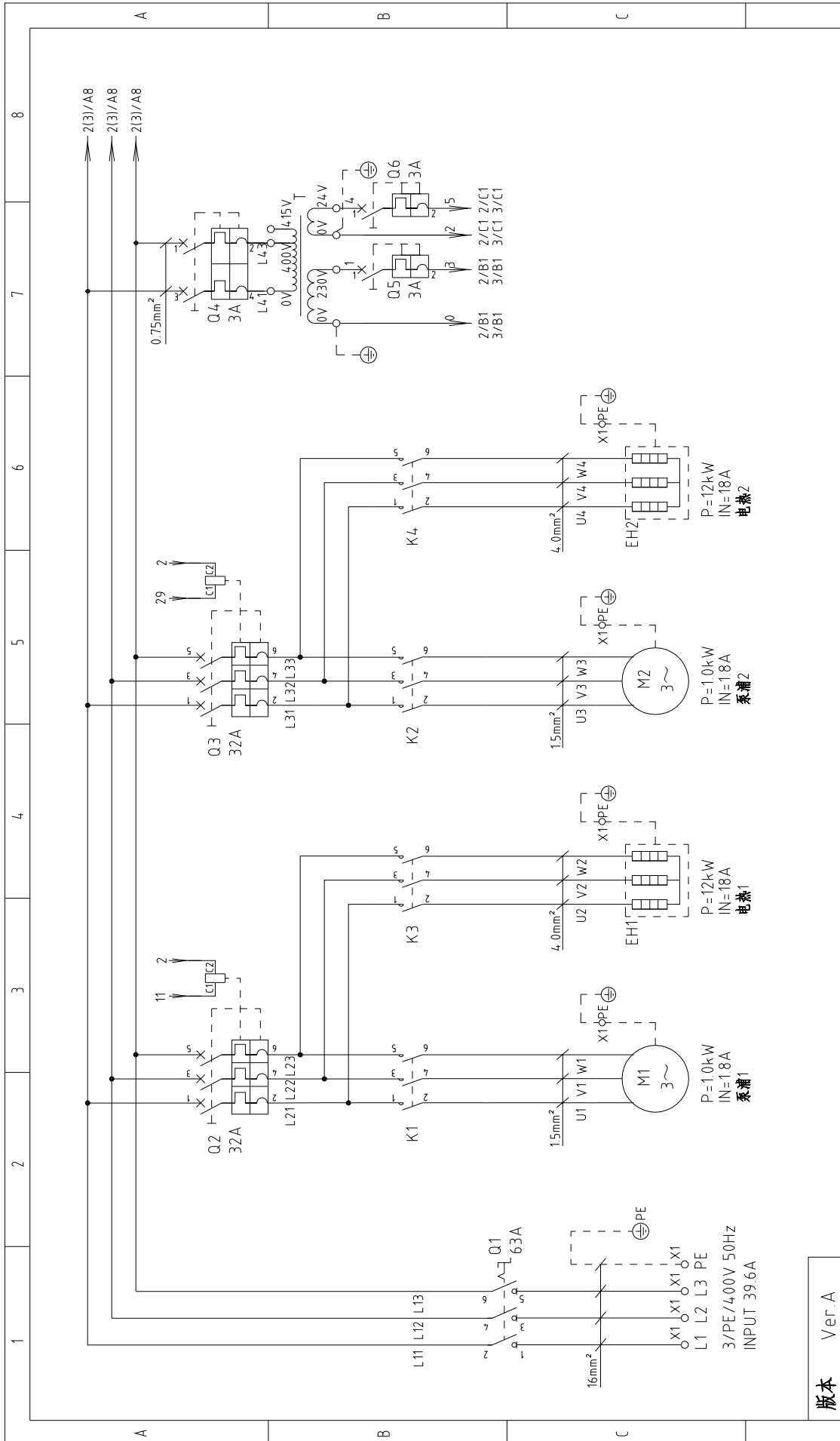
信易电热机械股份有限公司
Shini Plastics Technologies, Inc.

标题 STM-607PW-D 端子接线图

版号	B	比例	CE
核准		标准	CE
日期	20181114	机器电压	400V
		机器频率	50Hz

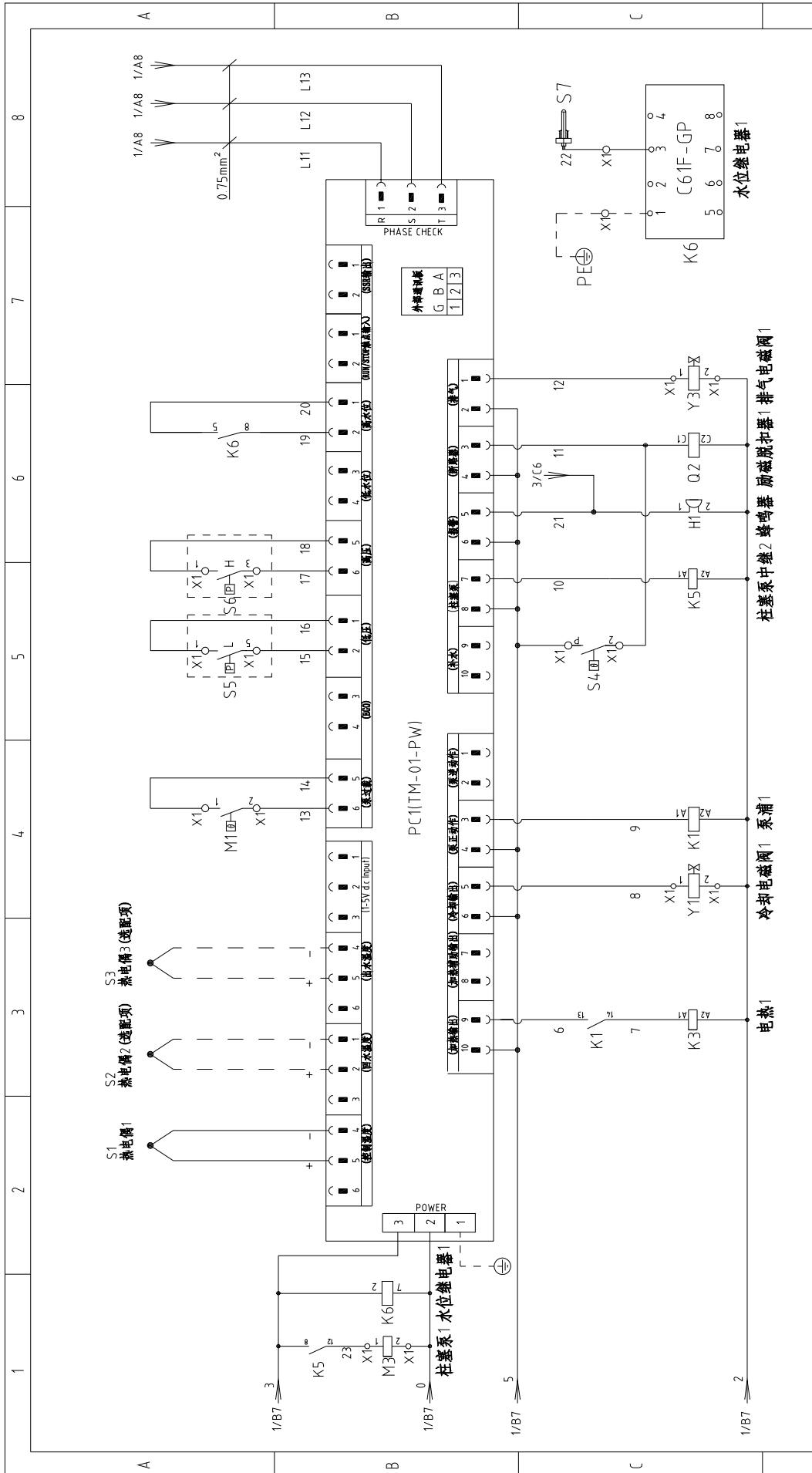
1		2		3		4		5		6		7		8	
序号/NO	符号/Symbol	名称/Name	制造商/Manufacturer	型号/Type	规格/Specification	数量/Number	物料编号/Material number	备注/Remark							
1	Q1	主电源开关/Main power switch	EATON	P1-32/EA/SVB	32A	1	YE10323200000								
2	Q2 Q3	断路器/Circuit breakers	TECO	BM-63C/3016S	16A	2	YE40301603000								
3		励磁脱扣器/Excitation release	TECO	MX	24V	2	YE40024000000								
4	Q4	断路器/Circuit breakers	TECO	BM-63C/2003S 2P	3A	1	YE40200203000	A							
5	Q5 Q6	断路器/Circuit breakers	TECO	BM-63C/1003S 1P	3A	2	YE40100203000								
6	K1 K2	接触器/Contactors	SIEMENS	3RT6015-1AB01	24V 50/60HZ	2	YE00601502500								
7	K3 K4	接触器/Contactors	SIEMENS	3RT6018-1AB01	24V 50/60HZ	2	YE00601802500								
8	K5 K7	中间继电器/Middle relay	WEIDEMILE	GR-2C-AC24V	24VAC 50/60HZ	2	YE03022400300								
9	K6 K8	水位继电器/Water level relay	JINDONG	C61F-GP	230VAC 50HZ	2	YE02612200000								
10	T	互感器/Transformer	JIUXIN	IN=400V/415V OUT=24V/230V	80VA/500mA	1	YE70040003300								
11	PC1 PC2	线路板/Circuit board	YUYUN	TM-01-PW 220VAC	180~430V 50/60HZ	2	YE81122000900	B							
12	S1 S11	热电偶/Thermocouple	SHINI	----	----	2	----	(1)							
13	S2 S3 S12 S13	热电偶/Thermocouple	SHINI	----	----	4	----	(1)(2)							
14	S4 S8	超温保护器/Overheat protector	----	----	----	2	----	(1)							
15	S5 S9	低压开关/LO pressure switch	----	----	----	2	----	(1)							
16	S6 S10	高压开关/HI pressure switch	----	----	----	2	----	(1)							
17	S7 S14	水位探针/Water level probe	----	----	----	2	----	(1)							
18	S15	通信接口板RS-485(双Dsub-9pin接头)	YUYUN	----	----	1	YE90048501200								
19		外壳RS485(SAL-700G-A-19)0版	BINCHENG	----	----	1	YR40048500000	C							
20	X1	端子排/Terminal board	HONEYWELL	SK2.5	2.5mm ²	30	YE60002503200								
21		接地端子排/Terminal board	HONEYWELL	GK2.5PE	2.5mm ² PE	14	YE60002503400								
22		端子排/Terminal board	HONEYWELL	GK6	6.0mm ²	3	YE60000603200								
23		接地端子排/Terminal board	HONEYWELL	GK6PE	6.0mm ² PE	1	YE60000603500								
24	Y1 Y2 Y3 Y4	电磁阀/Solenoid valve	----	----	24VAC 50/60HZ	4	----	(1)							
25	H1	蜂鸣器/Buzzer	JINGKANG	PK-35A	24VAC/DC	1	YE84003500600								
版本 Ver.D															
注: (1)表示非电控箱内材料;(2)表示选配回水和出水温度显示功能。															
D		制图		版号		标题		图号		比例		第 6 张		共 7 张	
		设计		核 准		STM-607PW-D 电气元件明细表一		STM-607PW-D-CE-4.00V-B-6		标准		CE			
		校对		日期		20181114		SHINI 信易电热机械股份有限公司 Shini Plastics Technologies, Inc.		机器电压		400V			
标记		更改后		更改人		日期		审核		机器频率		50Hz			
1	2	3	4	5	6	7	8								

1	2		3	4	5	6	7	8
序号/NO	符号/Symbol	名称/Name	制造商/Manufacturer	型号/Type	规格/Specification	数量/Number	物料编号/Material number	备注/Remark
26	M1 M2	马达/Motor	SHINI	----	4.00V 50/60Hz 0.55kw	2	----	(1)
27	M3 M4	柱塞泵/Piston pump	----	----	220~24.0V 50Hz 53W	2	----	(1)
28	EH1 EH2	电煮/Heater	SHINI	----	4.00V 50/60Hz 6kW	2	----	(1)
29		终端固定件E/GK系列(霍尼韦尔)	HONEYWELL	----	----	6	YE60000003900	
A								
B								
C								
D								
版本	Ver.D	注: (1)表示非电控箱内材料;(2)表示选配回水和出水温度显示功能。						
		制图	版号	B	标题	图号	比例	第 7 张
		设计	核		STM-607PW-D 电气元件明细表二	STM-607PW-D-CE-4.00V-B-7	标准	共 7 张
		校对	准		 信易电热机械股份有限公司 Shini Plastics Technologies, Inc.		机器电压	4.00V
标记	更改前	更改后	更改人	日期		20181114		机器频率
1	2	3	4	5	6	7	8	



版本 Ver. A		图号 STM-1220PW-D		标题 STM-1220PW-D		比例 标准		第 1 张	
		主电路图		STM-1220PW-D-CE-400V-0-1		CE		共 7 张	
		版号 核 准		日期 20181115		机器电压 400V		机器频率 50Hz	
标记 更改前		更改后		更改人		日期		3	
1		2		3		4		5	
6		7		8		9		10	





版本	Ver. A										
标记	更改前	更改后	更改人	日期	审核	校对	设计	制图	制图	版号	0
										核准	
										日期	20181115
标题	STM-1220PW-D		控制电路图一		图号		STM-1220PW-D-CE-400V-0-2				
比例	标准	CE	第 2 张		共 7 张						
机器电压	400V										
机器频率	50Hz										
图号	STM-1220PW-D		控制电路图一		图号		STM-1220PW-D-CE-400V-0-2				
比例	标准	CE	第 2 张		共 7 张						
机器电压	400V										
机器频率	50Hz										



信易电热机械股份有限公司
Shini Plastics Technologies, Inc.

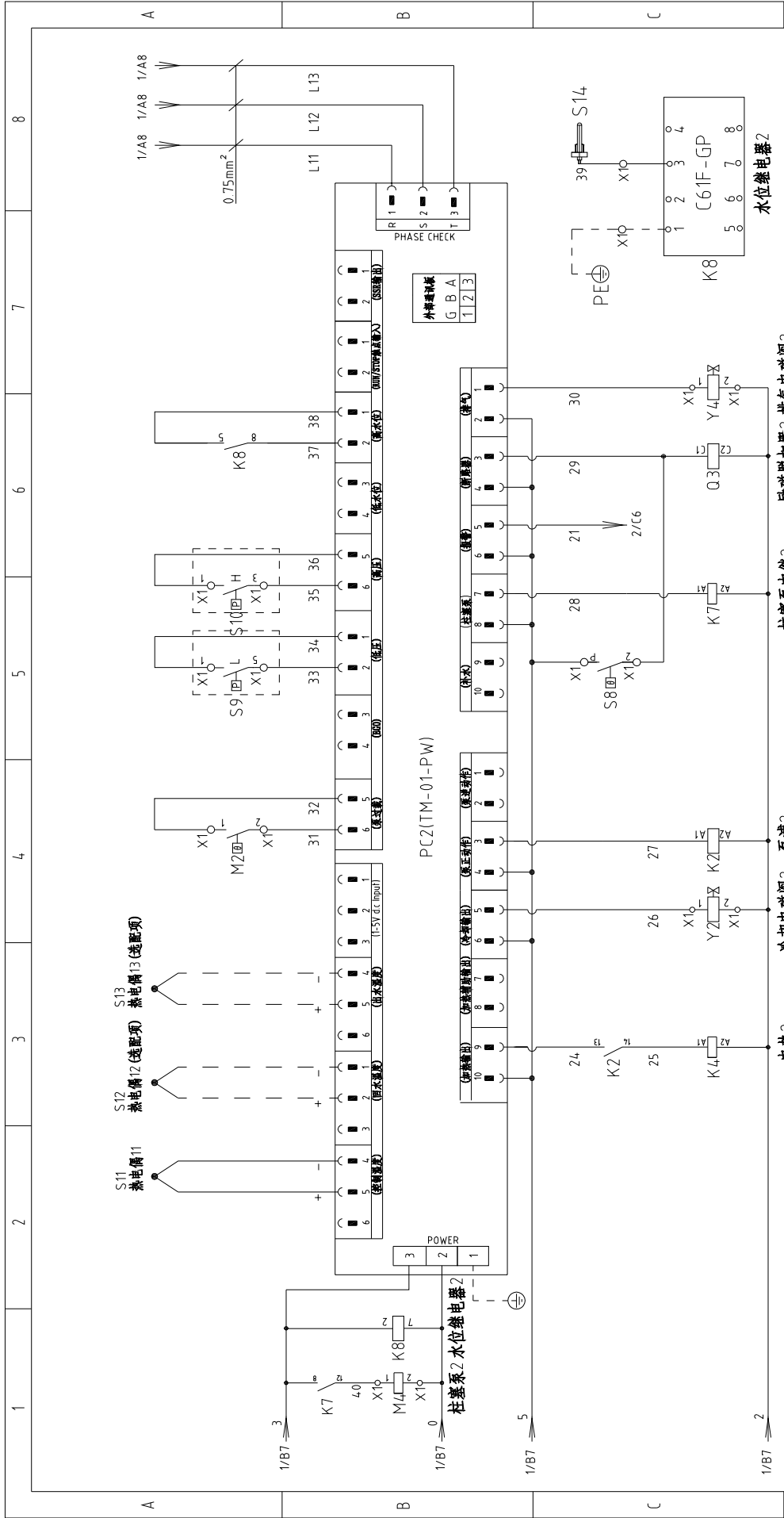
注：M1表示水泵电机的热保护输出接点。

版本 Ver. A

更改前 更改后 更改人 日期 审核 校对 设计 制图

标题 STM-1220PW-D 控制电路图一 图号 STM-1220PW-D-CE-400V-0-2 比例 标准 CE 第 2 张 共 7 张

机器电压 400V 机器频率 50Hz



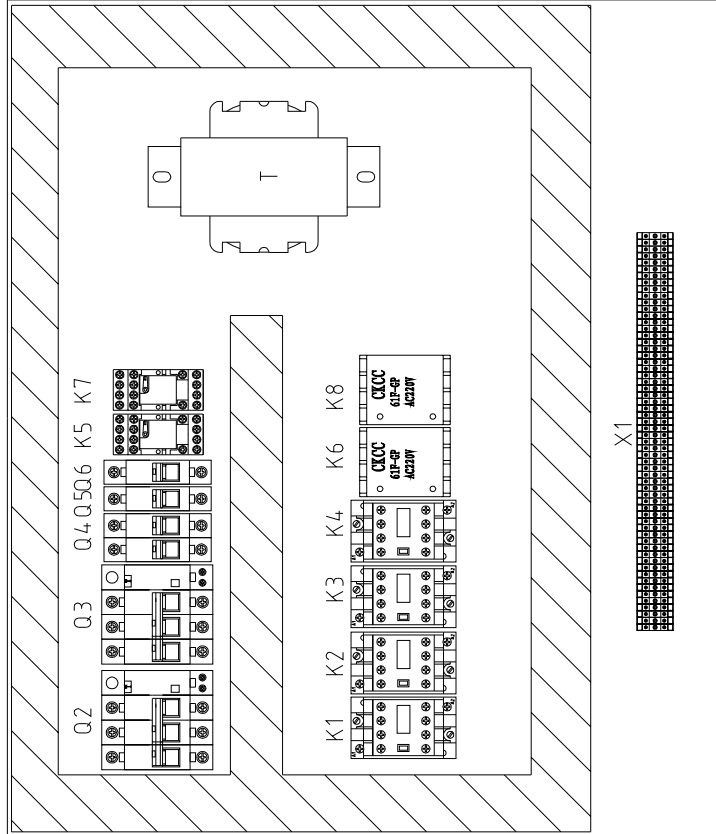
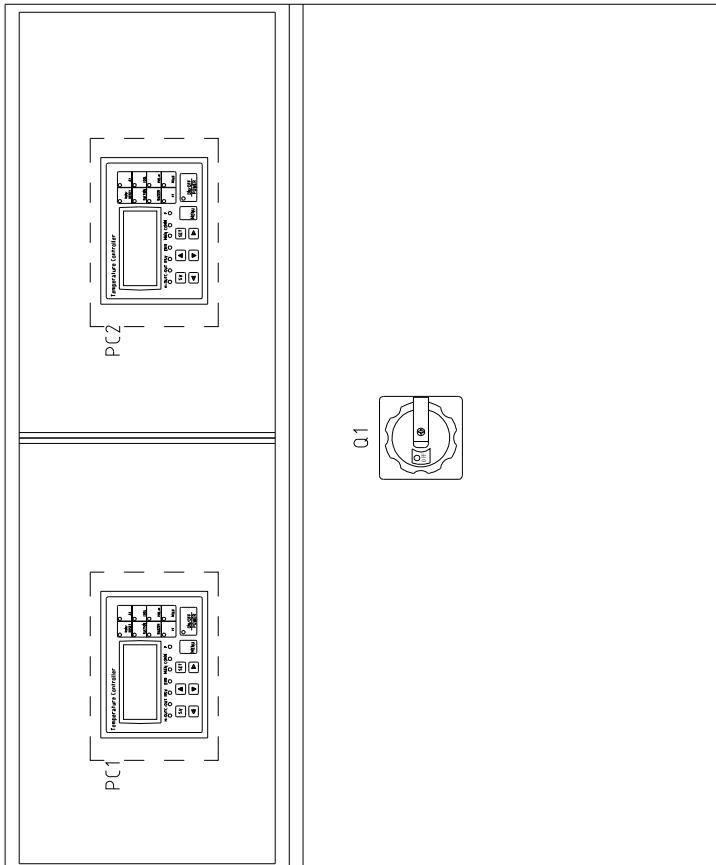
版本 Ver.A

注: M2表示水泵电机的热保护输出接点。

D	图号	STM-1220PW-D-CE-400V-0-3	比例	标准	CE	第 3 张
	标题	STM-1220PW-D 控制电路图二	版号	0	核准	共 7 张
D	制图		设计		校对	400V
	日期	20181115	日期	更改人	更改后	50Hz
SHINI 信易电热机械股份有限公司 Shini Plastics Technologies, Inc.		图号	比例	标准	CE	第 3 张
		标题	版号	0	核准	共 7 张
		制图	设计		校对	400V
		日期	日期	更改人	更改后	50Hz

1 2 3 4 5 6 7 8

A B C

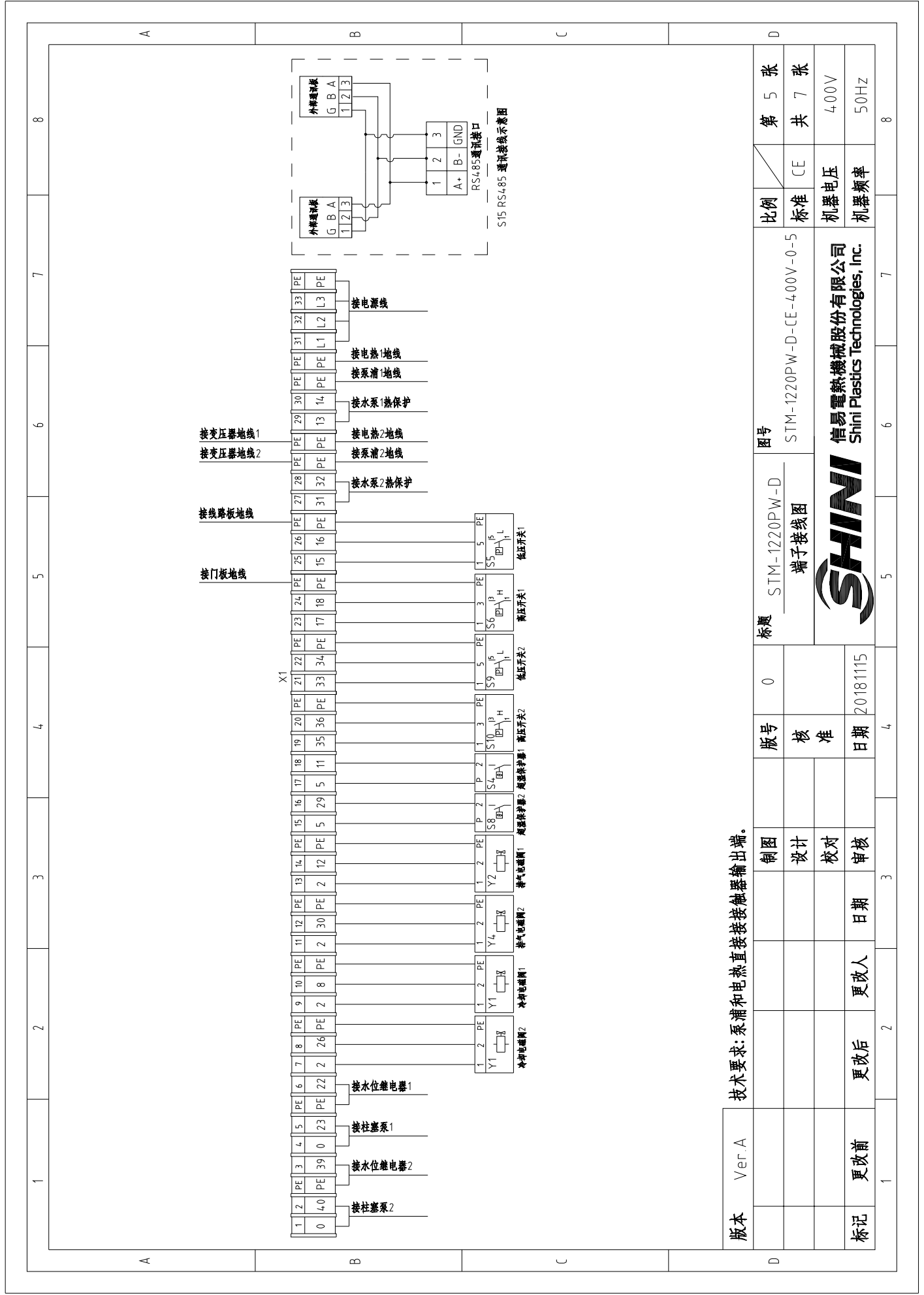


技术要求: 泵浦和电热直接接触器输出端。

版本	Ver. A	制图		版号	0	标题	STM-1220PW-D 电气元件布置图	图号	STM-1220PW-D-CE-400V-0-4	比例	第 4 张
		设计		核准						标准	共 7 张
		校对		日期	20181115					机器电压	400V
标记	更改前	更改后	更改人	日期						机器频率	50Hz
	1	2	3	4	5	6	7	8			



信易电热机械股份有限公司
Shini Plastics Technologies, Inc.



技术要求: 泵浦和电热直接接接触器输出端。

版本	Ver.A	制图		标题	STM-1220PW-D	图号	STM-1220PW-D-CE-400V-0-5	比例	第 5 张
		设计	核准	端子接线图				标准	共 7 张
		校对		SHINI	信易电热机械股份有限公司 Shini Plastics Technologies, Inc.			机器电压	400V
标记	更改后	更改人	日期		20181115	机器频率	50Hz		

1		2		3		4		5		6		7		8		
序号/NO	符号/Symbol	名称/Name	制造商/Manufacturer	型号/Type	规格/Specification	数量/Number	物料编号/Material number	备注/Remark								
1	Q1	主电源开关/Main power switch	EATON	P3-63/EA/SVB	63A	1	YE10636300000									
2	Q2 Q3	断路器/Circuit breakers	TECO	BM-63C/3032S	32A	2	YE40303203000									
3		励磁脱扣器/Excitation release	TECO	MX	24V	2	YE40024000000									
4	Q4	断路器/Circuit breakers	TECO	BM-63C/2003S 2P	3A	1	YE40200203000	A								
5	Q5 Q6	断路器/Circuit breakers	TECO	BM-63C/1003S 1P	3A	2	YE40100203000									
6	K1 K2	接触器/Contactors	SIEMENS	3RT6015-1AB01	24V 50/60HZ	2	YE00601502500									
7	K3 K4	接触器/Contactors	SIEMENS	3RT6027-1AC20	24V 50/60HZ	2	YE00602702600									
8	K5 K7	中间继电器/Middle relay	WEIDEMILE	GR-2C-AC24V	24VAC 50/60HZ	2	YE03022400300									
9	K6 K8	水位继电器/Water level relay	JINDONG	C61F-GP	230VAC 50HZ	2	YE02612200000									
10	T	互感器/Transformer	JIUXIN	IN=400V/415V OUT=24V/230V	120VA/500mA	1	YE70040003600									
11	PC1 PC2	线路板/Circuit board	YUYUN	TM-01-PW 220VAC	180~430V 50/60HZ	2	YE81122000900	B								
12	S1 S11	热电偶/Thermocouple	SHINI	----	----	2	----	(1)								
13	S2 S3 S12 S13	热电偶/Thermocouple	SHINI	----	----	4	----	(1)(2)								
14	S4 S8	超温保护器/Overheat protector	----	----	----	2	----	(1)								
15	S5 S9	低压开关/LO pressure switch	----	----	----	2	----	(1)								
16	S6 10	高压开关/HI pressure switch	----	----	----	2	----	(1)								
17	S7 S14	水位探针/Water level probe	----	----	----	2	----	(1)								
18	S15	通信接口板RS-485(双Dsub-9pin接头)	YUYUN	----	----	1	YE90048501200									
19		外壳RS485(SAL-700G-A-19)0版	BINCHENG	----	----	1	YR40048500000	C								
20	X1	端子排/Terminal board	HONEYWELL	SK2.5	2.5mm ²	30	YE60002503200									
21		接地端子排/Terminal board	HONEYWELL	GK2.5PE	2.5mm ² PE	12	YE60002503400									
22		接地端子排/Terminal board	HONEYWELL	GK5PE	4.0mm ² PE	2	YE60000403500									
23		端子排/Terminal board	HONEYWELL	GK16	16.0mm ²	3	YE60001603200									
24		接地端子排/Terminal board	HONEYWELL	GK16PE	16.0mm ² PE	1	YE60001603500									
25	Y1 Y2 Y3 Y4	电磁阀/Solenoid valve	----	----	24VAC 50/60HZ	4	----	(1)								
版本		Ver. A			标题		STM-1220PW-D 电气元件明细表一		图号		STM-1220PW-D-CE-400V-0-6		比例		第 6 张	
			制图		版号		0		核		准		CE		共 7 张	
			设计		日期		20181115		校对		日期		400V		50Hz	
标记		更改前	更改后	更改人	日期	审核			SHINI		信易电热机械股份有限公司 Shini Plastics Technologies, Inc.		机器电压		400V	
									SHINI		机器频率		50Hz			
									SHINI		机器频率		50Hz			

注：(1)表示非电控箱内材料；(2)表示选配回水和出水温度显示功能。

1	2		3	4	5	6	7	8
序号/NO	符号/Symbol	名称/Name	制造商/Manufacturer	型号/Type	规格/Specification	数量/Number	物料编号/Material number	备注/Remark
26	H1	蜂鸣器/Buzzer	JINGKANG	PK-35A	24VAC/DC	1	YE84003500600	
27	M1 M2	马达/Motor	SHINI	----	400V 50/60Hz 10kw	2	----	(1)
28	M3 M4	柱塞泵/Piston pump	----	----	220~240V 50Hz 53W	2	----	(1)
29	EH1 EH2	电煮/Heater	SHINI	----	400V 50/60Hz 12kw	2	----	(1)
30		终端固定件E/GK系列(霍尼韦尔)	HONEYWELL	----	----	6	YE60000003900	
A								
B								
C								
D								
版本	Ver. A	注: (1)表示非电控箱内材料; (2)表示选配回水和出水温度显示功能。						
		制图	版号	0	标题	图号	比例	第 7 张
		设计	核		STM-1220PW-D	STM-1220PW-D-CE-400V-0-7	标准	共 7 张
		校对	准		电气元件明细表二		CE	
标记	更改前	更改后	更改人	日期	日期	20181115	机器电压	400V
			日期	日期	日期		机器频率	50Hz
1	2	3	4	5	6	7	8	



信易电热机械股份有限公司
Shini Plastics Technologies, Inc.