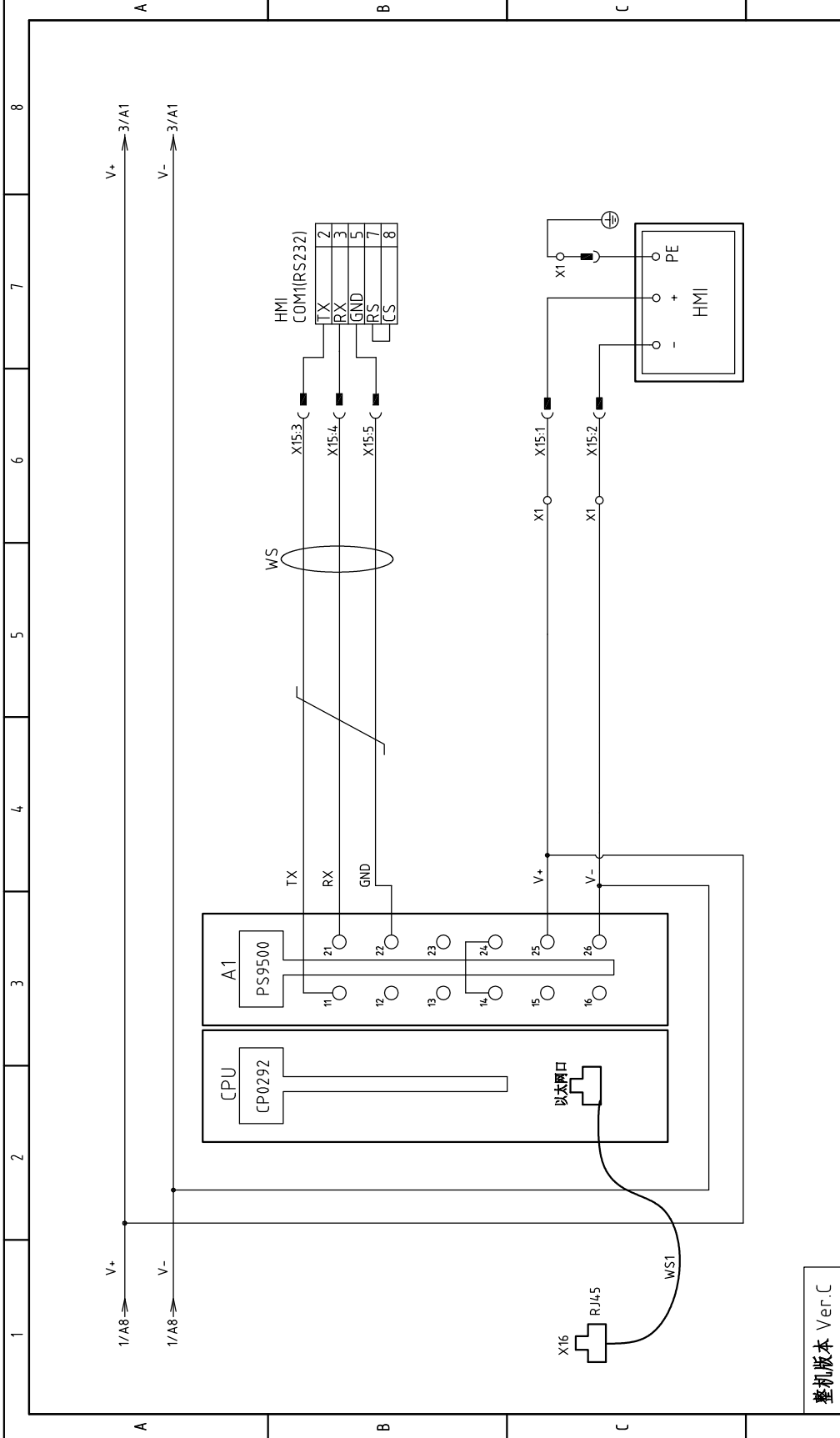


整机版本 Ver.C

制图	版号	标题	图号	比例	第 1 张
	设计	A	SGB-1200-4		
校对	核准	电气原理图一	SGB-1200-4-CE-230V-A-1	CE	3/230V
审核	日期			机器电压	50/60Hz
更改前	更改后	更改人	日期	机器频率	
20170608					



信易塑料机械股份有限公司
Shini Plastics Technologies, Inc.



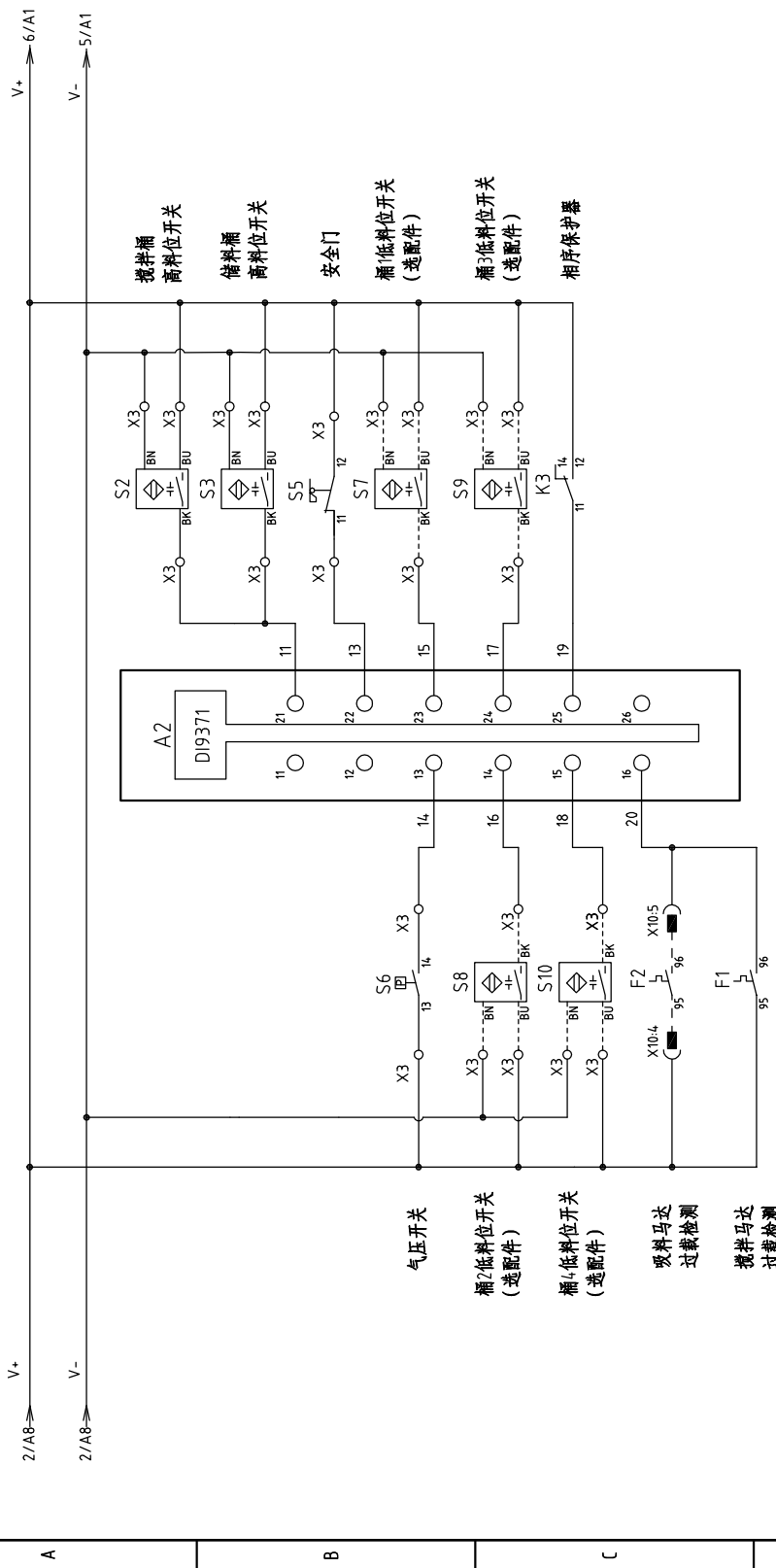
整机版本 Ver.C

图号	SGB-1200-4		比例	第 2 张
标题	电气原理图二		标准	共 10 张
版号	A	核 准	CE	3/230V
制图		日期	20170608	50/60Hz
设计		更改后	更改人	
校对		日期		
审核				
标记	更改前	更改后	更改人	日期




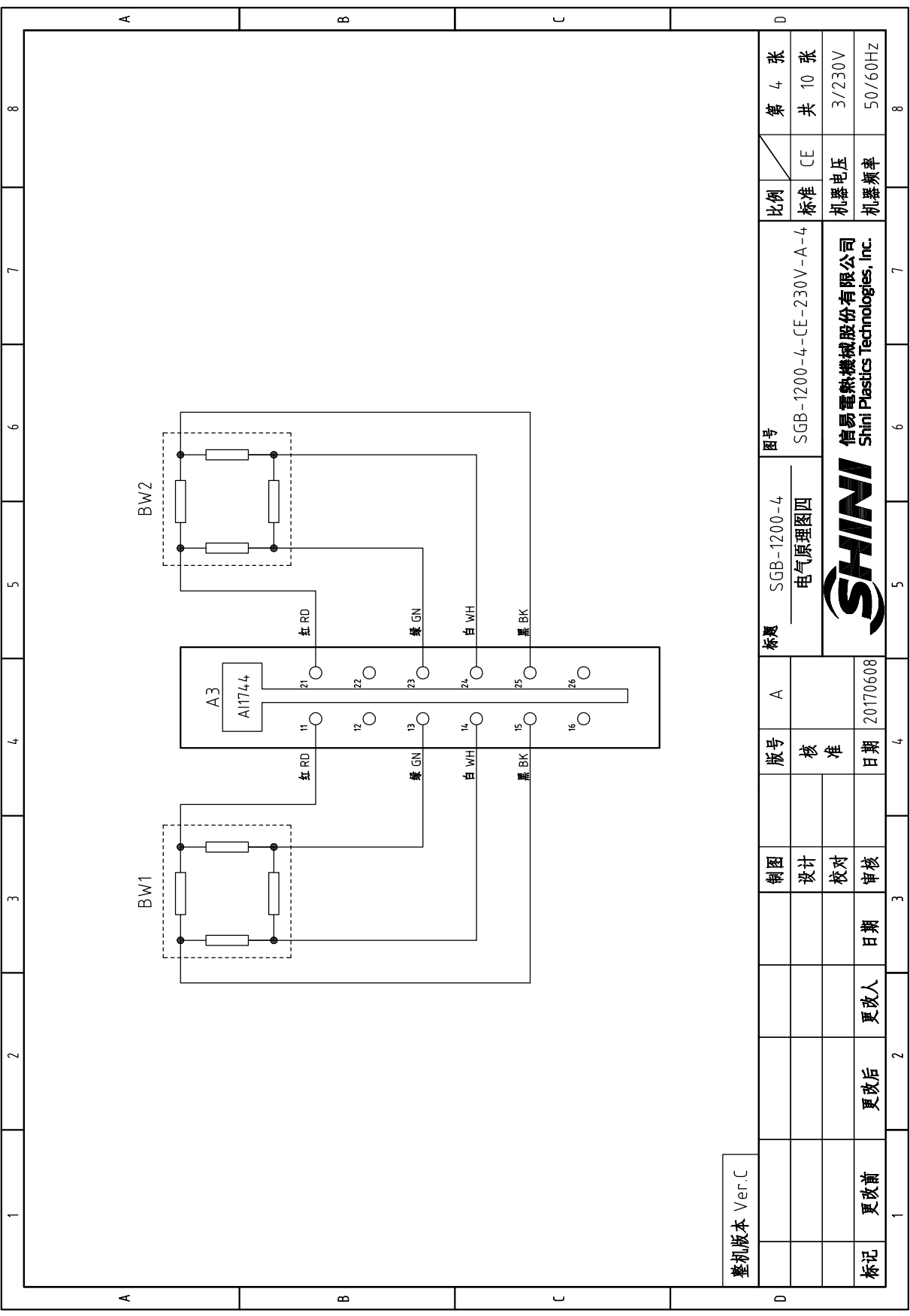
信易塑料机械股份有限公司
Shini Plastics Technologies, Inc.

图号 SGB-1200-4-CE-230V-A-2



整机版本 Ver.C

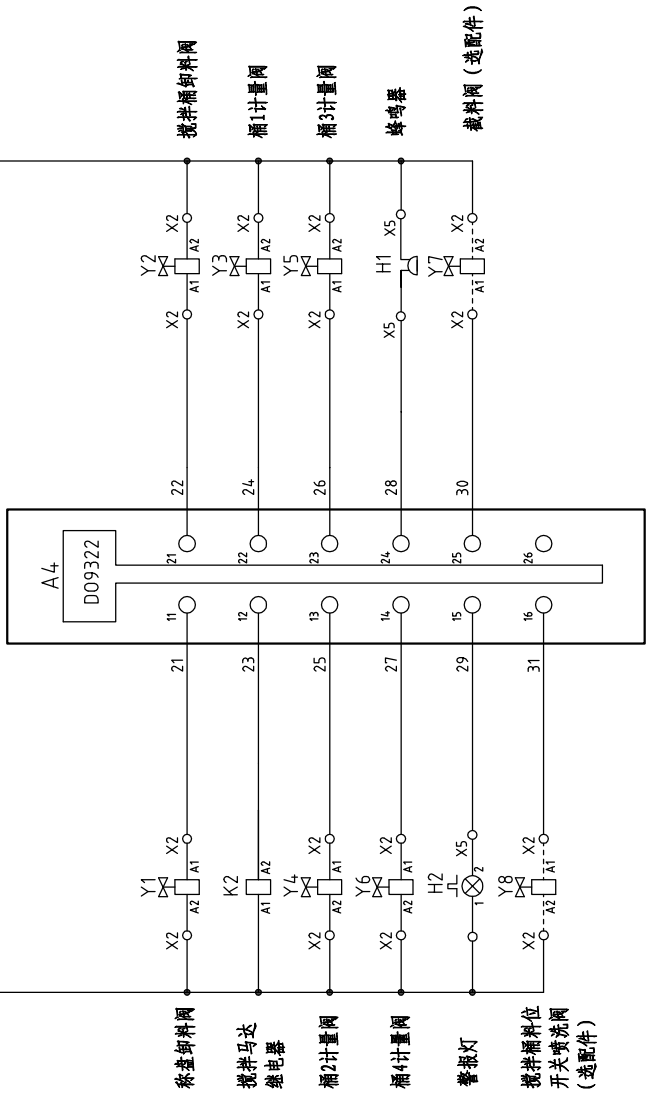
制图		版号	标题	图号	比例	第 3 张
设计		核准	SGB-1200-4	SGB-1200-4-CE-230V-A-3	标准	共 10 张
校对		日期	电气原理图三		机器电压	3/230V
审核		日期			机器频率	50/60Hz
标记	更改前	更改后	 信易塑料机械股份有限公司 Shini Plastics Technologies, Inc.		8	
					20170608	5



整机版本 Ver.C

图号		SGB-1200-4		SGB-1200-4-CE-230V-A-4		比例	第 4 张
标题		电气原理图四		图号		标准	共 10 张
版号		A		SHINI		机器电压	3/230V
制图		设计		信易塑料机械股份有限公司		机器频率	50/60Hz
校对		审核		Shini Plastics Technologies, Inc.			
日期		20170608					
更改后		更改人					
更改前		日期					
标记		日期					
更改后		更改人					
更改前		日期					
标记		日期					

3/A8 → V- 8
 V- → 6/A1

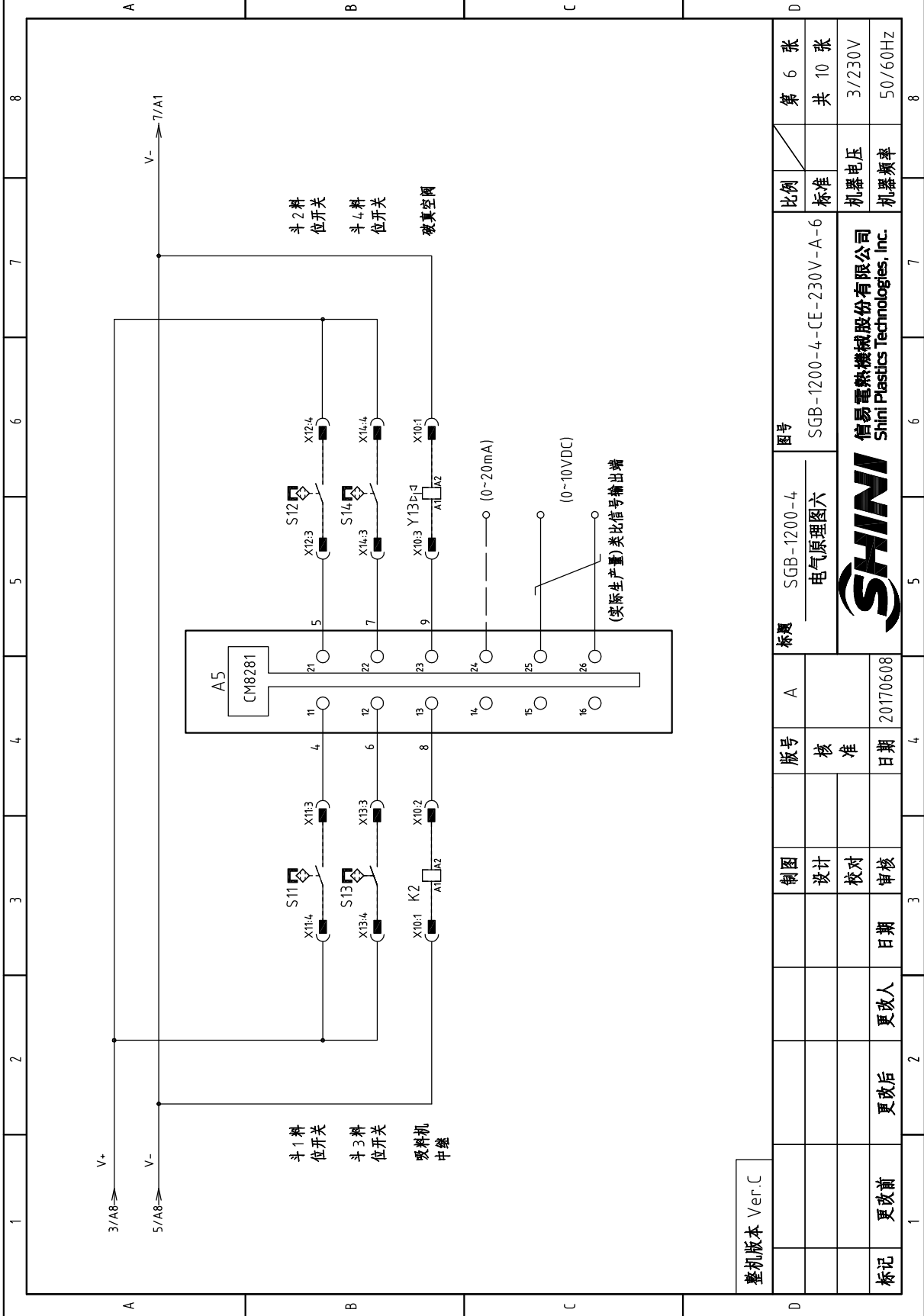


整机版本 Ver.C

标题		SGB-1200-4 电气原理图五		图号		SGB-1200-4-CE-230V-A-5		比例		第 5 张 共 10 张	
版号		A		制图		设计		标准		CE	
日期		20170608		校对		审核		机器电压		3/230V	
更改后		更改人		日期		更改后		机器频率		50/60Hz	
更改前		更改人		日期		更改前		机器频率		50/60Hz	



信易塑料机械股份有限公司
 Shini Plastics Technologies, Inc.



整机版本 Ver.C

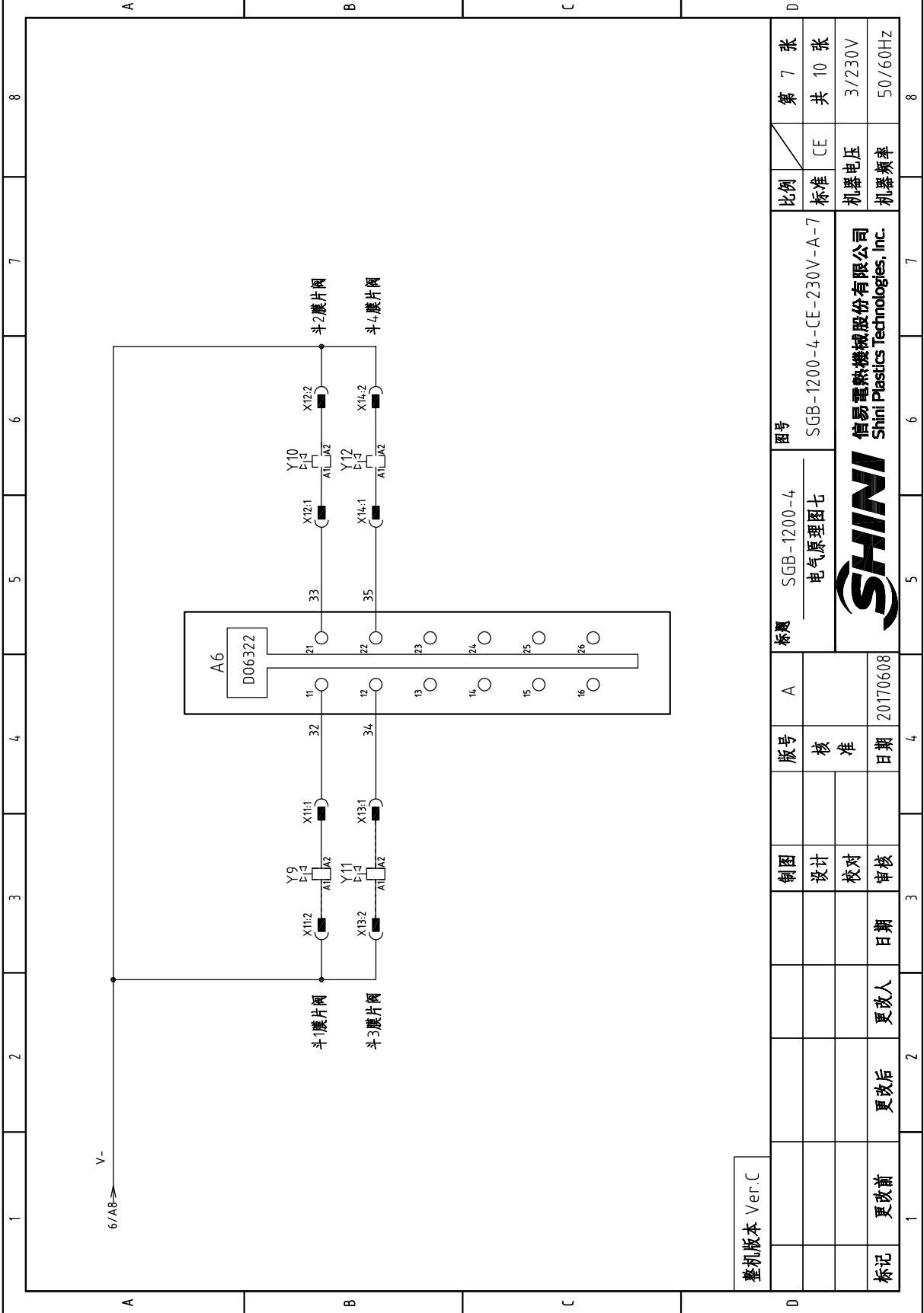
比例	标准	第 6 张	共 10 张
比例	标准	机器电压	3/230V
比例	标准	机器频率	50/60Hz

标题	SGB-1200-4	图号	SGB-1200-4-CE-230V-A-6
电气原理图六			

SHINI
信易塑料机械股份有限公司
Shini Plastics Technologies, Inc.

版号	A	制图	
核准		设计	
日期	20170608	校对	
日期		审核	

更改前	更改后	更改人	日期

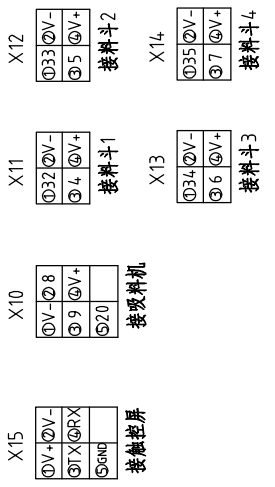
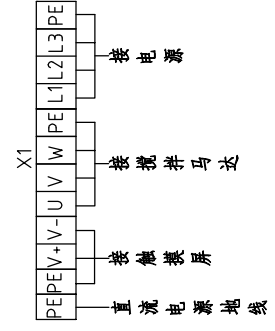
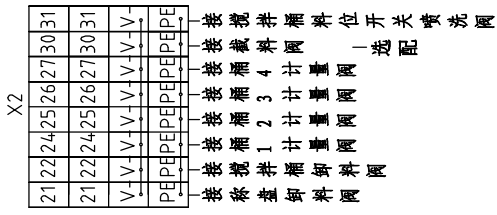
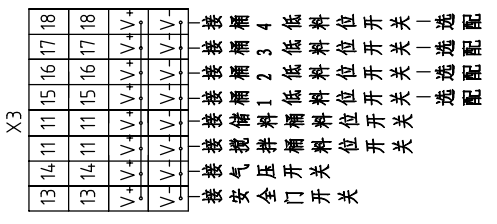
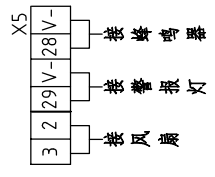
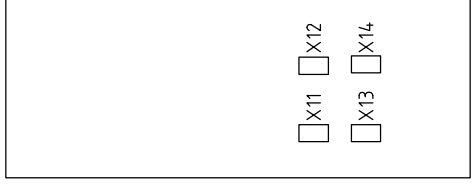
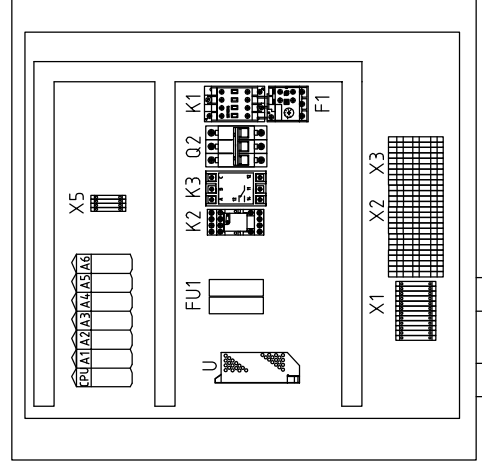


整机版本 Ver.C

制图		版号	A	标题	SGB-1200-4	图号	SGB-1200-4-CE-230V-A-7	比例	第 7 张
设计		核		电气原理图七				标准	共 10 张
校对		准						机电电压	3/230V
审核		日期	20170608					机电频率	50/60Hz
更改前	更改后	更改人	日期						



1 2 3 4 5 6 7 8



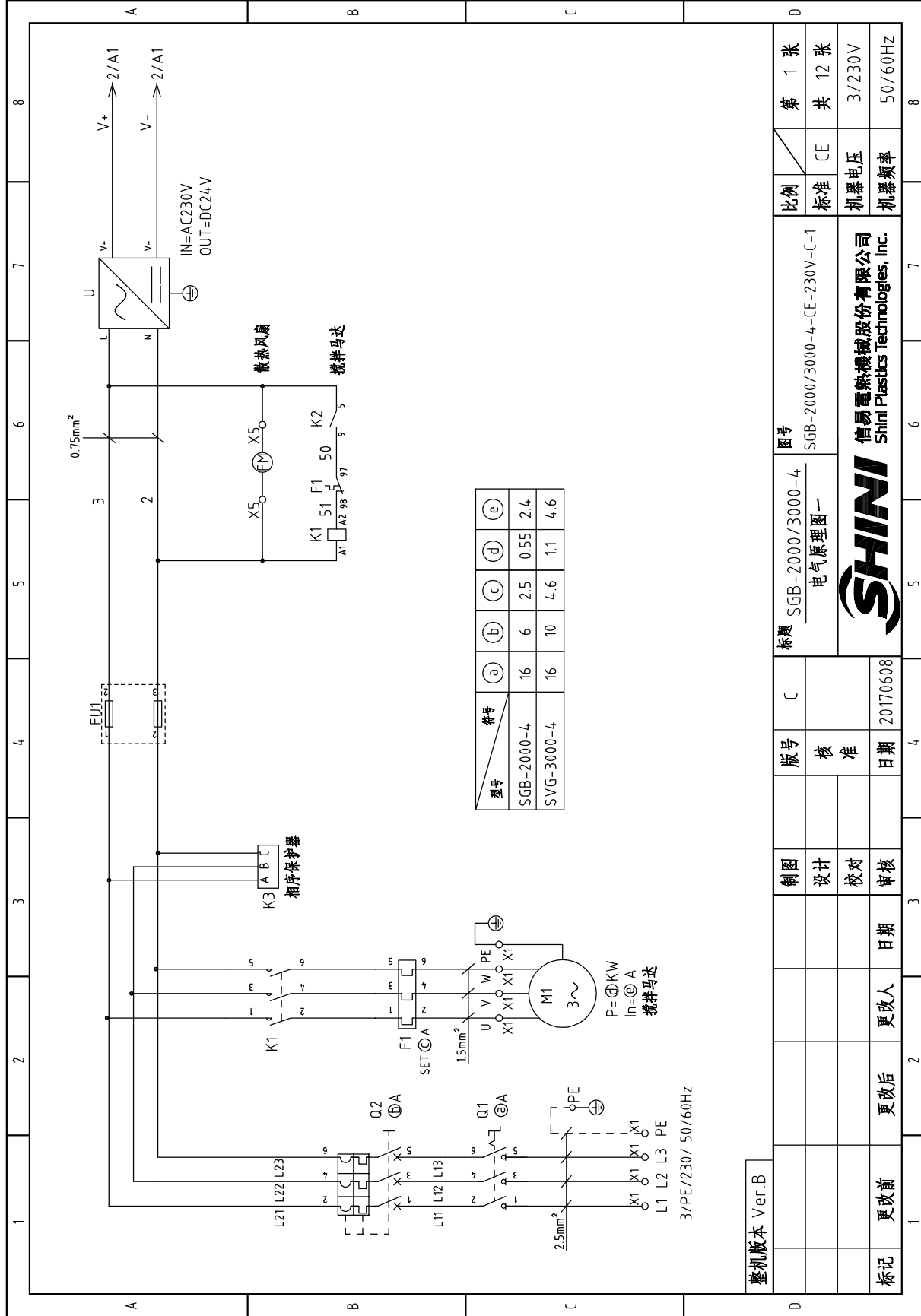
整机版本 Ver.C

图号	标题	比例	第 8 张
SGB-1200-4	SGB-1200-4	标准	共 10 张
电气布置及接线图	图号	CE	3/230V
	标题	机器电压	50/60Hz
	SHINI 信易塑料机械股份有限公司 Shini Plastics Technologies, Inc.	机器频率	
版号	A	图号	8
核 准		SGB-1200-4-CE-230V-A-8	7
日期	20170608		6
制 图			5
设计			4
校对			3
审 核			2
日期			1
更改后	更改人	更改后	
更改前	日期	更改后	

1	2		3	4	5	6	7	8
序号/NO	符号/Symbol	名称/Name	制造商/Manufacturer	型号/Type	规格/Specification	数量/Number	物料编号/Material number	备注/Remark
1	Q1	主电源开关/Main switch	MOELLER	T0-2-1/EA/SVB	16A	1	YE10021160000	
2	Q2	断路器/Circuit breakers	TECO	BM-63C	6A	1	YE40603000000	
3	S2 S3	电容接近开关/Capacitive proximity switch	IFM	KI 5082	10~36VDC	2	YE15508200000	(1)
4	S7~S10	电容接近开关/Capacitive proximity switch	IFM	KI 5082	10~36VDC	4	YE15508200000	(1) (2)
5	S5	安全开关/Safety switch	SCHMERSRC	AZ152VK-1476	AC-15	1	YE16147600100	(1)
6	S6	压力开关/Pressure switch	FOX	K4-SA02	1~12KG	1	YE15401000000	(1)
7	K1	接触器/Contactors	SIEMENS	3RT6015-1AN21	230V 50/60Hz	1	YE00601521000	
8	K3	相序保护器/Phase sequence protector	CHAO SHI	ABJ-10W	230V	1	YE03103800000	
9	K2	中间继电器/Middle relay	WEIDMULLER	DRM270024LT	24VDC 12A	1	YE032724-00000	
10	F1	热过载继电器/Overload relays	SIEMENS	3RU6116-IDB0	2.3-3.2A	1	YE01160220000	
11	FU1	熔断器座/Fuse base	CHINT	RT18-32	2P	1	YE41032200000	B
12		熔断器/Fuse	CHINT	10x38 500V	2A	2	YE46002000100	
13	U	直流电源/DC power	MEAN WELL	S-100-24	+24V 4.5A	1	YE711024-00000	
14	CPU,A1~A6	4组伟视重拌料机控制器/Controller	B&R	----	----	1	YE80024-0000100	
15	HMI	触摸屏/Human-machine interface	SCHNEIDER	GXU3512	24VDC	1	YE80351200100	
16	H1	蜂鸣器/Buzzer	SHINI	PK-27A	24VDC 50Hz	1	YE84002700000	
17	H2	频闪指示灯/Indicator	---	LTE-3051	24VDC 50Hz	1	YE83305100300	
18	BW1/BW2	称重传感器/Dose transducer	VISHAY	LPS	10VDC 2mV/V	2	----	(1)
19	X1	端子/Terminal	Honeywell	SK2.5	2.5mm ²	8	YE60002503200	
20			----	GK2.5PE	2.5mm ² PE	4	YE60002503400	
21	X2	端子/Terminal		SK2.5-TL	250V 2.5	7	YE60002503600	
22	X2	端子/Terminal		SK2.5-TL	250V 2.5	1	YE60002503600	(2)
23	X3	端子/Terminal		SK2.5-TL	250V 2.5	4	YE60002503600	
24	X3	端子/Terminal		SK2.5-TL	250V 2.5	4	YE60002503600	(2)
25	X5	端子/Terminal	----	2.5mm ²	----	6	YE6125004-0000	
整机版本 Ver.C		注: (1)表示非电控箱内材料; (2)表示选配件						
D		制图	版号	标题	图号	比例	第 9 张	
		设计	A	SGB-1200-4	SGB-1200-4	标准	共 10 张	
		校对	核准	电气元件明细表1		CE	机器电压	
		日期	日期				3/230V	
标记		更改前	更改后	更改人	日期		机器频率	
							50/60Hz	
1	2	3	4	5	6	7	8	



信易塑料机械股份有限公司
Shini Plastics Technologies, Inc.



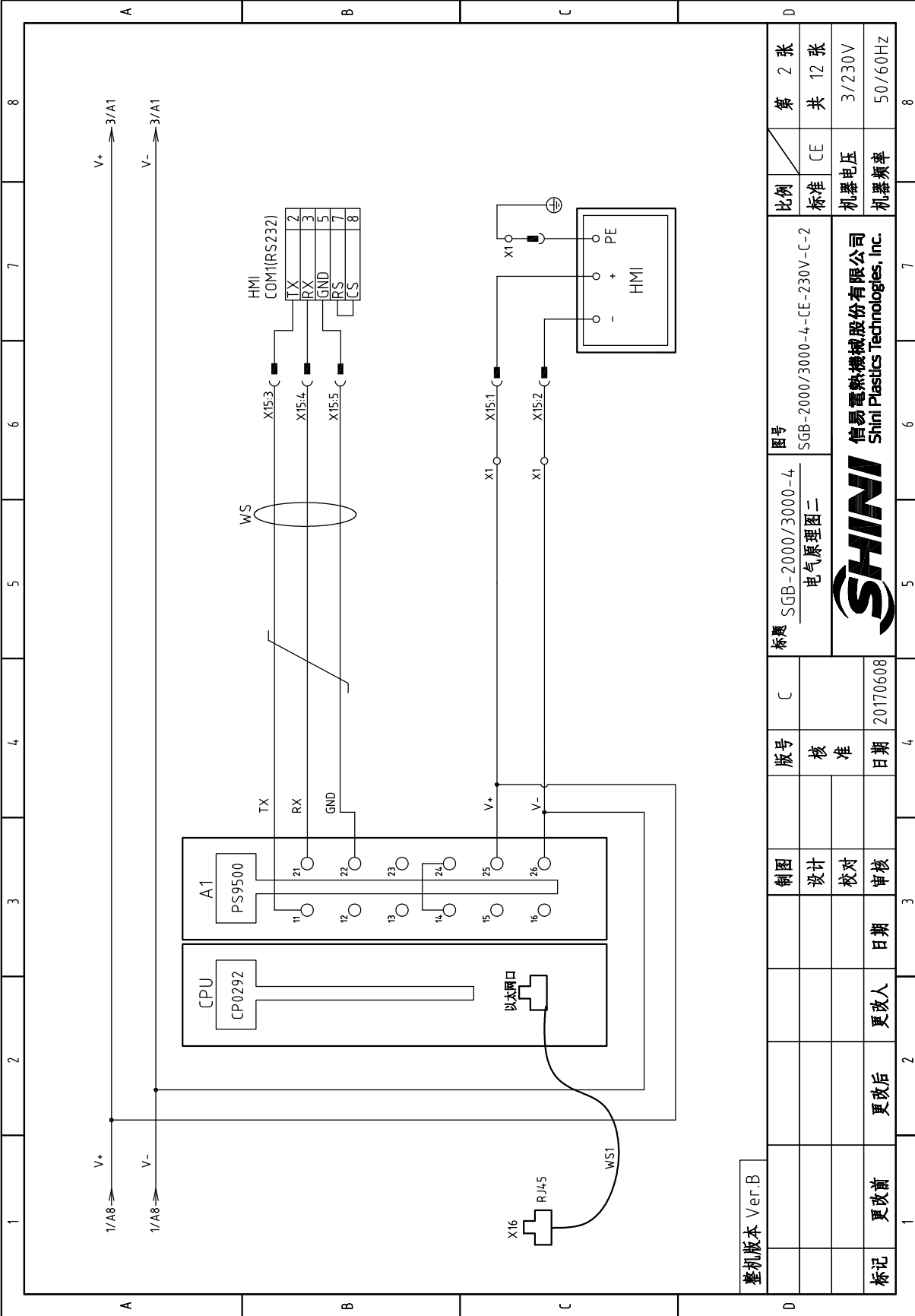
型号	符号	(a)	(b)	(c)	(d)	(e)
SGB-2000-4		16	6	2.5	0.55	2.4
SVG-3000-4		16	10	4.6	1.1	4.6

整机版本 Ver.B

制图	版号	标题	图号	比例	第 1 张
设计	核准	SGB-2000/3000-4	SGB-2000/3000-4-CE-230V-C-1	标准	共 12 张
校对	日期	电气原理图一		机器电压	3/230V
审核	日期			机器频率	50/60Hz
更改前	更改后	更改人	日期		
更改后	更改后	更改人	日期		



信易塑料机械股份有限公司
Shini Plastics Technologies, Inc.

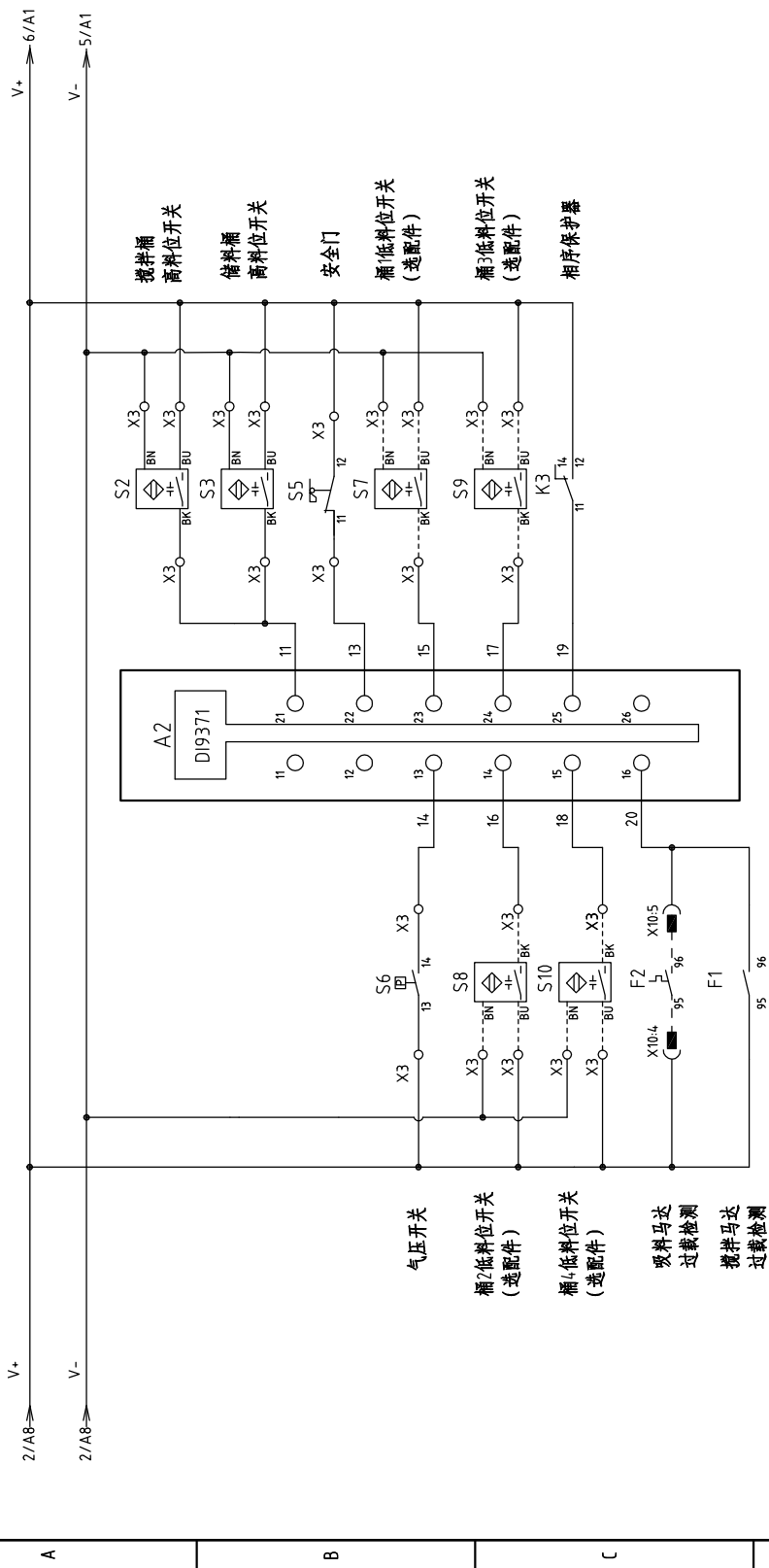


整机版本 Ver.B


图号		比例		第 2 张	
SGB-2000/3000-4-CE-230V-C-2		CE		共 12 张	
标题		标准		3/230V	
SGB-2000/3000-4-CE-230V-C-2		机器电压		50/60Hz	
电气原理图二		机器频率			
版号		比例		图号	
C		SGB-2000/3000-4-CE-230V-C-2		SGB-2000/3000-4-CE-230V-C-2	
核 准		机器电压		机器频率	
日期		3/230V		50/60Hz	
20170608					
制 图		版 号		图 号	
设计		C		SGB-2000/3000-4-CE-230V-C-2	
校 对		核 准		SGB-2000/3000-4-CE-230V-C-2	
审 核		日 期		SGB-2000/3000-4-CE-230V-C-2	
日期		20170608		SGB-2000/3000-4-CE-230V-C-2	
更改前		更改后		更改人	
更改人		更改日期		更改日期	
日期		日期		日期	
1		2		3	
1		4		5	
1		6		7	
1		8		8	



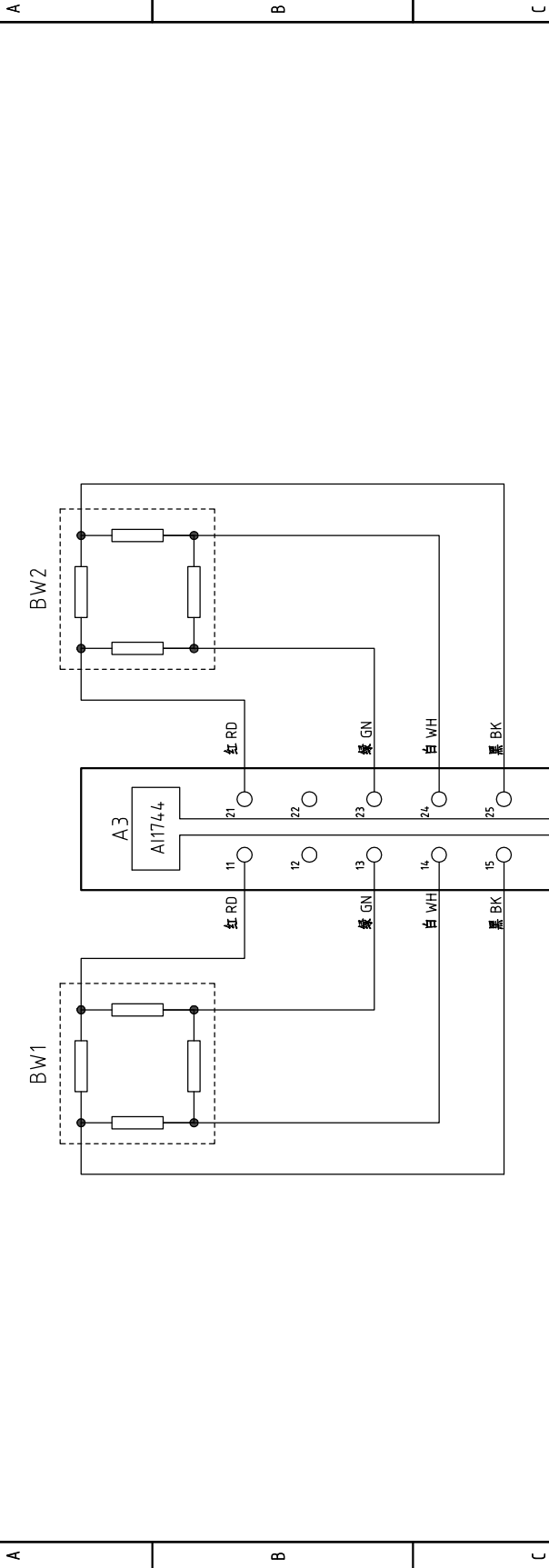
信易塑料机械股份有限公司
Shini Plastics Technologies, Inc.



整机版本 Ver.B

制图		版号	标题	图号	比例	第 3 张
设计		核准	SGB-2000/3000-4 电气原理图三	SGB-2000/3000-4-CE-230V-C-3	标准	共 12 张
校对		日期	 信易塑料机械股份有限公司 Shini Plastics Technologies, Inc.			
审核		20170608				
标记	更改前	更改后	更改人	日期	机器电压	3/230V
1					机器频率	50/60Hz

1 2 3 4 5 6 7 8



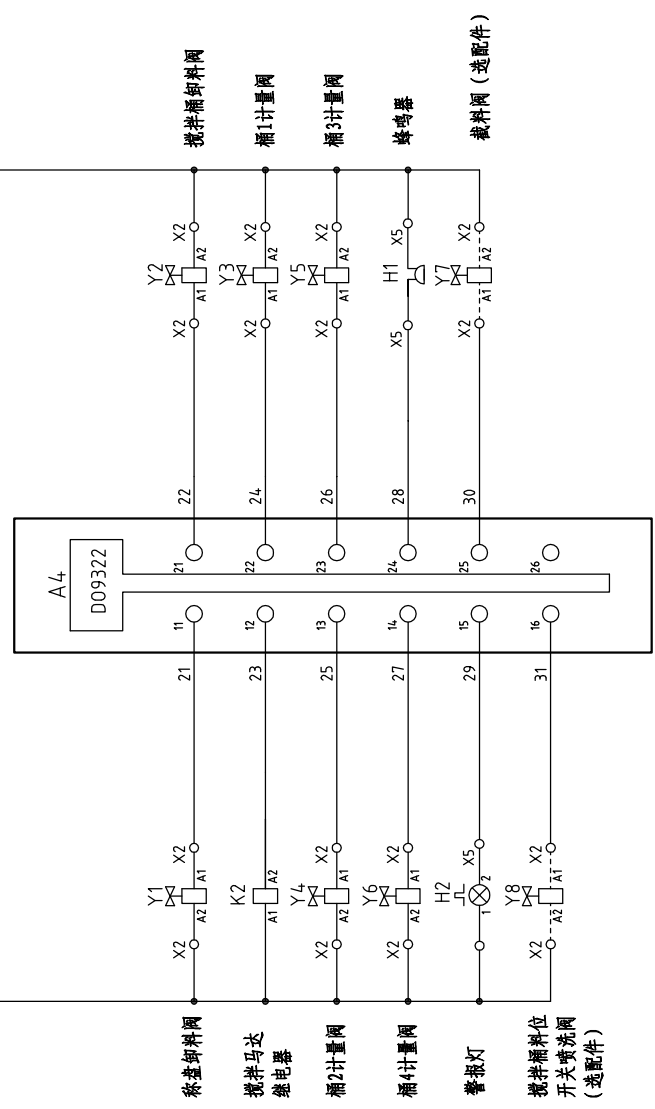
整机版本 Ver.B

A		B		C		D	
图号	SGB-2000/3000-4		SGB-2000/3000-4-CE-230V-C-4		比例	第 4 张	8
标题	电气原理图四				标准	共 12 张	
版号	C				机器电压	3/230V	
制图					机器频率	50/60Hz	
设计							
校对							
审核							
标记	更改前	更改后	更改人	日期			
				20170608			
1		2		3		4	
5		6		7		8	



信易塑胶机械股份有限公司
Shini Plastics Technologies, Inc.

3/A8 → V- 6/A1

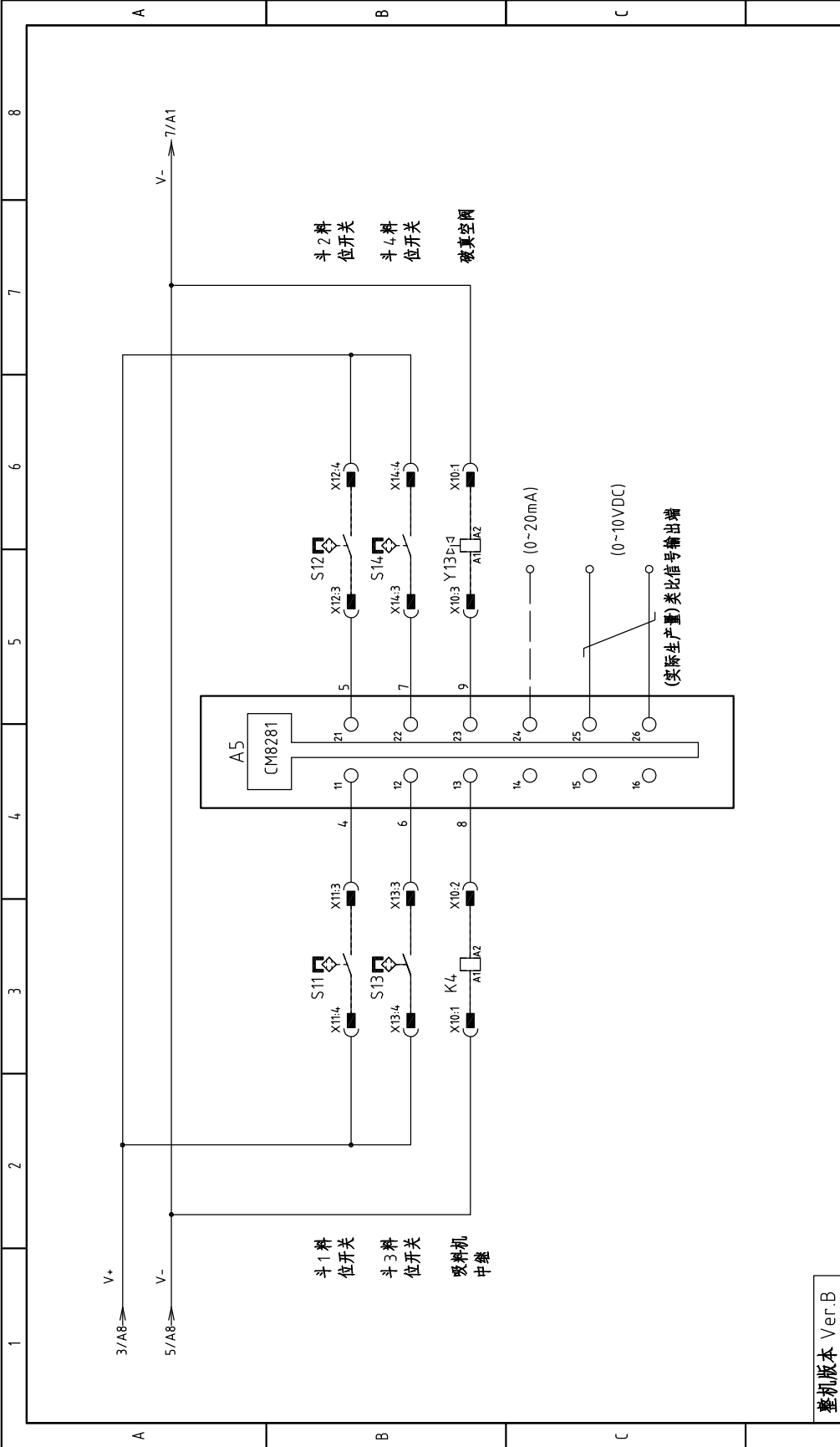


整机版本 Ver.B

制图		版号	C	标题	SGB-2000/3000-4	图号	SGB-2000/3000-4-CE-230V-C-5	比例	第 5 张
设计		核 准		电气原理图五		CE		标准	共 12 张
校对		日期		20170608		机器电压		3/230V	
审核		日期		更改后		更改人		机器频率	
更改前		日期		更改后		更改人		50/60Hz	
标记		日期		更改后		更改人		50/60Hz	



信易塑料机械股份有限公司
Shini Plastics Technologies, Inc.

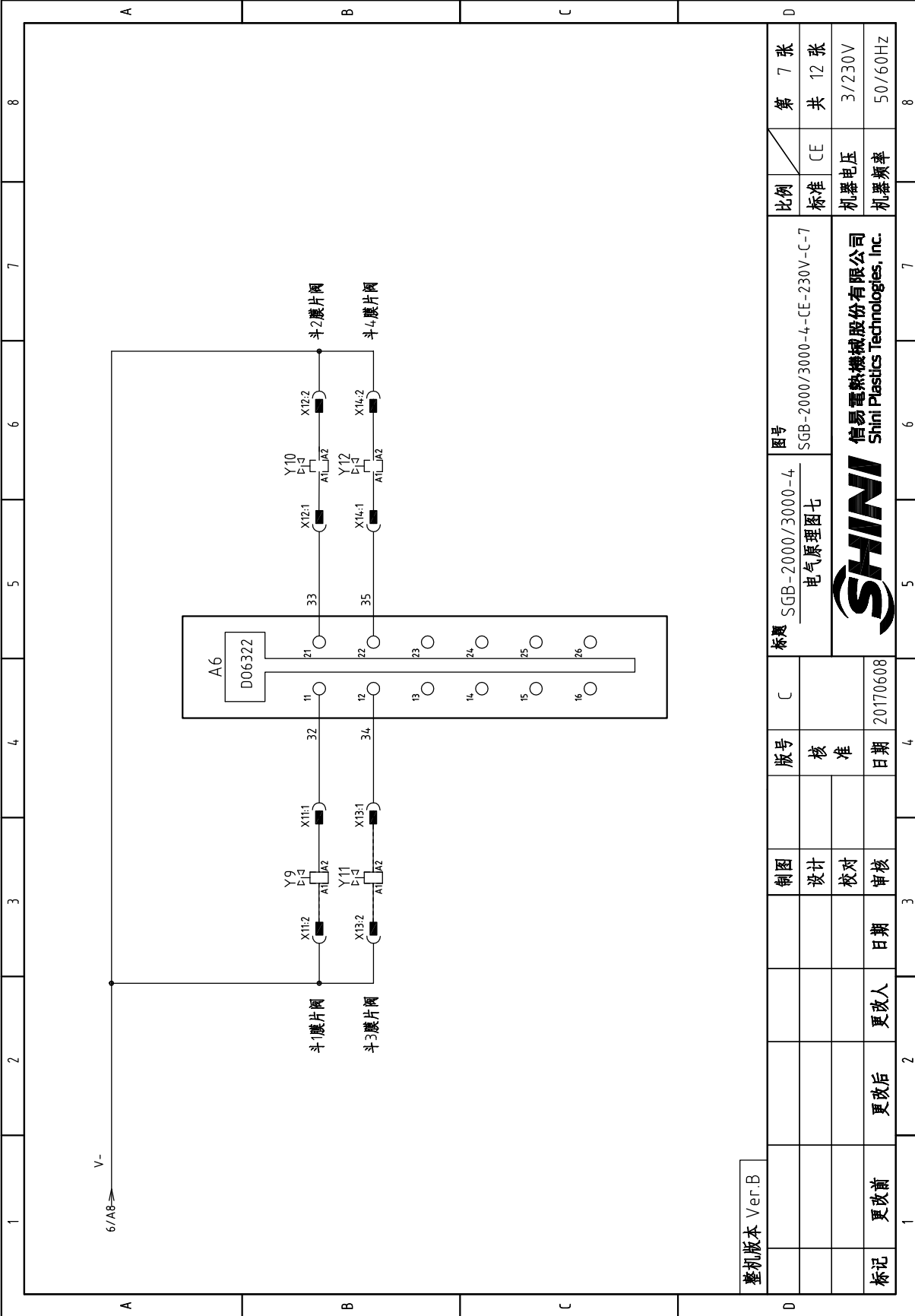


整机版本 Ver.B


比例	标准	CE	第 6 张
比例	标准	CE	共 12 张
比例	标准	CE	3/230V
比例	标准	CE	50/60Hz

图号	标题	版号	制图	日期	更改后	更改前
SGB-2000/3000-4	SGB-2000/3000-4-CE-230V-C-6	C	设计	20170608	日期	更改人
电气原理图六			校对			
			审核			

SHINI		信易塑料机械股份有限公司 Shini Plastics Technologies, Inc.	
-------	--	---	--




整机版本 Ver.B

制图	版号	标题	图号	比例	第 7 张
设计	核 准	SGB-2000/3000-4 电气原理图七	SGB-2000/3000-4-CE-230V-C-7	标准 CE	共 12 张
校对	日期	 信易塑料机械股份有限公司 Shini Plastics Technologies, Inc.	3/230V 50/60Hz	机器电压	8
审核	日期			机器频率	
更改前	更改后	更改人	日期	20170608	7
1	2	3	4	5	6


1	2		3	4	5	6	7	8
序号/NO	符号/Symbol	名称/Name	制造商/Manufacturer	型号/Type	规格/Specification	数量/Number	物料编号/Material number	备注/Remark
1	Q1	主电源开关/Main switch	MOELLER	T0-2-1/EA/SVB	16A	1	YE10021160000	
2	Q2	断路器/Circuit breakers	TECO	BM-63C	6A	1	YE40603000000	
3	S2 S3	电容接近开关/Capacitive proximity switch	IFM	KI 5082	10~36VDC	2	YE15508200000	(1)
4	S7-S10	电容接近开关/Capacitive proximity switch	IFM	KI 5082	10~36VDC	4	YE15508200000	(1) (2)
5	S5	安全开关/Safety switch	SCHMERSRC	AZ152VK-1476	AC-15	1	YE16147600100	(1)
6	S6	压力开关/Pressure switch	FOX	K4-SA02	1~12KG	1	YE15401000000	(1)
7	K1	接触器/Contactors	SIEMENS	3RT6015-1AN21	230V 50/60Hz	1	YE00601521000	
8	K3	相序保护器/Phase sequence protector	CHAO SHI	ABJ-10W	230V	1	YE03103800000	
9	K2	中间继电器/Middle relay	WEIDMULLER	DRM270024LT	24VDC 12A	1	YE03272400000	
10	F1	热过载继电器/Overload relays	SIEMENS	3RU6116-IDB0	2.3-3.2A	1	YE01160140000	
11	FU1	熔断器座/Fuse base	CHINT	RT18-32	2P	1	YE41032200000	B
12		熔断器/Fuse	CHINT	10x38 500V	2A	2	YE46002000100	
13	U	直流电源/DC power	MEAN WELL	S-100-24	+24V 4.5A	1	YE71102400000	
14	CPU,A1-A6	4组伟视重拌料机控制器/Controller	B&R	----	----	1	YE80024000100	
15	HMI	触摸屏/Human-machine interface	SCHNEIDER	GXU3512	24VDC	1	YE80351200100	
16	H1	蜂鸣器/Buzzer	SHINI	PK-27A	24VDC 50Hz	1	YE84002700000	
17	H2	频闪指示灯/Indicator	---	LTE-3051	24VDC 50Hz	1	YE83305100300	
18	BW1/BW2	称重传感器/Dose transducer	VISHAY	LPS20KG	10VDC 2mV/V	2	----	(1)
19	X1	端子/Terminal	Honeywell	SK2.5	2.5mm ²	8	YE60002503200	
20			----	GK2.5PE	2.5mm ² PE	4	YE60002503400	
21	X2	端子/Terminal		SK2.5-TL	250V 2.5	7	YE60002503600	
22	X2	端子/Terminal		SK2.5-TL	250V 2.5	1	YE60002503600	(2)
23	X3	端子/Terminal		SK2.5-TL	250V 2.5	4	YE60002503600	
24	X3	端子/Terminal		SK2.5-TL	250V 2.5	4	YE60002503600	(2)
25	X5	端子/Terminal	Honeywell	SK2.5	2.5mm ²	6	YE60002503200	
整机版本 Ver.B								
注: (1)表示非电控箱内材料, (2)表示选配件								
D			图号	标题	SGB-2000-4 电气元件明细表1	SGB-2000-4-CE-230V-C-9	比例	第 9 张 共 12 张
			版号	C	核 准	日期	CE	机器电压 3/230V
标记			更改前	更改后	更改人	日期	审核	机器频率 50/60Hz
1	2	3	4	5	6	7	8	



信易塑料机械股份有限公司
Shini Plastics Technologies, Inc.

1		2		3		4		5		6		7		8	
序号/NO	符号/Symbol	名称/Name	制造商/Manufacturer	型号/Type	规格/Specification	数量/Number	物料编号/Material number	备注/Remark							
26	X11-X14	重载连接器/Heavy-duty plug-in	SIBAS	HA-004-F	4P 10A	4	YE60000040000								
27	X10 X15	重载连接器/Heavy-duty plug-in	SIBAS	HDC-HQ-005	5P 10A	2	YE680000500000								
28	WS	通讯线/Communication cable	SHINI	----	1.5M 0.5x5C+ 9pin 母头串口	1	----	自制							
29	FM	散热风扇/Cooling fan	----	----	220~230VAC 50/60HZ	1	YM60121200400	(1)							
30	M1	搅拌机马达/Mixing motor	----	0.55kW	230V 50/60HZ	1	----	(1)							
31	Y1 Y3-Y6	电磁阀/Solenoid valve	FESTO	----	24VDC	5	----	(1)							
32	Y2	电磁阀/Solenoid valve	FESTO	----	24VDC	1	----	(1)							
33	Y7-Y8	电磁阀/Solenoid valve	FESTO	----	24VDC	2	----	(1)(2)							
34		电源电源线/Power cable	----	----	2.5mm ² x4C	4M	BE51250400450	(1)							
35		电机电源线/Motor cable	----	----	1.5mm ² x4C	1.5M	YE50150400000	(1)							
36	WS1	超五类网络跳线 1米长/Ethernet line	----	----	----	1.0M	YE90000101600								
		以太网插座/Ethernet connector	----	RJ45F71	----	1	YE64457100000								
A															
B															
C															
D															
整机版本 Ver.B															
注：(1)表示非电控箱内材料。(2)表示选配件															
		制图		版号		C		标题		图号		比例		第 10 张	
		设计		核 准				SGB-2000-4- 电气元件明细表2		SGB-2000-4-CE-230V-C-10		标准		共 12 张	
		校对		日期		20170608				信易塑料机械股份有限公司 Shini Plastics Technologies, Inc.		机器电压		3/230V	
标记		更改后		更改人		日期						机器频率		50/60Hz	
1		3		4		5		6		7		8			

1		2		3		4		5		6		7		8	
序号/NO	符号/Symbol	名称/Name	制造商/Manufacturer	型号/Type	规格/Specification	数量/Number	物料编号/Material number	备注/Remark							
1	Q1	主电源开关/Main switch	MOELLER	T0-2-1/EA/SVB	16A	1	YE10021160000								
2	Q2	断路器/Circuit breakers	TECO	BM-63C	10A	1	YE40301003000								
3	S2 S3	电容接近开关/Capacitive proximity switch	IFM	KI 5082	10~36VDC	2	YE15508200000	(1)							
4	S7-S10	电容接近开关/Capacitive proximity switch	IFM	KI 5082	10~36VDC	4	YE15508200000	(1) (2)							
5	S5	安全开关/Safety switch	SCHMERSRC	AZ152VK-1476	AC-15	1	YE16147600100	(1)							
6	S6	压力开关/Pressure switch	FOX	K4-SA02	1~12KG	1	YE15401000000	(1)							
7	K1	接触器/Contactors	SIEMENS	3RT6016-1AN21	230V 50/60Hz	1	YE00601621000								
8	K3	相序保护器/Phase sequence protector	CHAO SHI	ABJ-10W	230V	1	YE03103800000								
9	K2	中间继电器/Middle relay	WEIDMULLER	DRM270024LT	24VDC 12A	1	YE03272400000								
10	F1	热过载继电器/Overload relays	SIEMENS	3RU6116-1GB0	4.5-6.32A	1	YE01160450000								
11	FU1	熔断器座/Fuse base	CHINT	RT18-32	2P	1	YE41032200000								
12		熔断器/Fuse	CHINT	10x38 500V	2A	2	YE46002000100								
13	U	直流电源/DC power	MEAN WELL	S-100-24	+24V 4.5A	1	YE71102400000								
14	CPU,A1-A6	4组价秤重量秤料控制器/Controller	B&R	----	----	1	YE80024000100								
15	HMI	触摸屏/Human-machine interface	SCHNEIDER	GXU3512	24VDC	1	YE80351200100								
16	H1	蜂鸣器/Buzzer	SHINI	PK-27A	24VDC 50Hz	1	YE84002700000								
17	H2	频闪指示灯/Indicator	---	LTE-3051	24VDC 50Hz	1	YE83305100300								
18	BW1/BW2	称重传感器/Dose transducer	VISHAY	LPSS0KG	10VDC 2mV/V	2	----	(1)							
19	X1	端子/Terminal	Honeywell	SK2.5	2.5mm ²	8	YE60002503200								
20			----	GK2.5PE	2.5mm ² PE	4	YE60002503400								
21	X2	端子/Terminal		SK2.5-TL	250V 2.5	7	YE60002503600								
22	X2	端子/Terminal		SK2.5-TL	250V 2.5	1	YE60002503600	(2)							
23	X3	端子/Terminal		SK2.5-TL	250V 2.5	4	YE60002503600								
24	X3	端子/Terminal		SK2.5-TL	250V 2.5	4	YE60002503600	(2)							
25	X5	端子/Terminal	Honeywell	SK2.5	2.5mm ²	6	YE60002503200								
整机版本 Ver.B															
注：(1)表示非电控箱内材料。(2)表示选配件															
D															
										标题		图号		比例	
										SGB-3000-4		SGB-3000-4-CE-230V-C-11		CE	
										电气元件明细表1		标准		第 11 张	
												机器电压		共 12 张	
												3/230V			
												机器频率		50/60Hz	
										SHINI		信易塑料机械股份有限公司 Shini Plastics Technologies, Inc.			
										版号		日期			
										C		20170608			
										核		日期			
										准		日期			
										制图		日期			
										设计		日期			
										校对		日期			
										审核		日期			
										更改后		更改人			
										更改前		更改人			
										1		2		3	
										4		5		6	
										7		8		9	

1		2		3		4		5		6		7		8		
序号/NO	符号/Symbol	名称/Name	制造商/Manufacturer	型号/Type	规格/Specification	数量/Number	物料编号/Material number	备注/Remark								
26	X11-X14	重载连接器/Heavy-duty plug-in	SIBAS	HA-004-F	4P 10A	4	YE6000004.0000									
27	X10 X15	重载连接器/Heavy-duty plug-in	SIBAS	HDC-HQ-005	5P 10A	2	YE6800005.000000									
28	WS	通讯线/Communication cable	SHINI	----	1.5M 0.5x5C+ 9pin 母头串口	1	----	自制								
29	FM	散热风扇/Cooling fan	----	----	220~230VAC 50/60HZ	1	YM601212004.00	(1)								
30	M1	搅拌机马达/Mixing motor	----	1.1kW	230V 50/60HZ	1	----	(1)								
31	Y1 Y3-Y6	电磁阀/Solenoid valve	FESTO	----	24VDC	5	----	(1)								
32	Y2	电磁阀/Solenoid valve	FESTO	----	24VDC	1	----	(1)								
33	Y7-Y8	电磁阀/Solenoid valve	FESTO	----	24VDC	2	----	(1)(2)								
34		电源线/Power cable	----	----	2.5mm ² x4C	4M	BE512504.004.50	(1)								
35		机电缆线/Motor cable	----	----	1.5mm ² x4C	1.5M	YE501504.000000	(1)								
36	WS1	超五类网络跳线 1米长/Ethernet line	----	----	----	1.0M	YE900001016.00									
		以太网插座/Ethernet connector	----	RJ45F71	----	1	YE644.57100000									
<p>整机版本 Ver.B</p> <p>注：(1)表示非电控箱内材料；(2)表示选配件</p>																
		制图	版号	C	标题	图号		比例								
		设计	核		SGB-3000-4 电气元件明细表2	SGB-3000-4-CE-230V-C-12		标准 CE								
		校对	准		 信易塑料机械股份有限公司 Shini Plastics Technologies, Inc.	机器电压		共 12 张								
标记		更改前	更改后	更改人		日期	20170608	机器频率		3/230V 50/60Hz						
1		2		3		4		5		6		7		8		