

# BCF

皮带输送机

日期：2016年06月

版本：Ver.A(中文版)





## 目录

<b>1. 概述</b>	<b>5</b>
1.1 编码原则	6
1.2 特点	6
1.3 机器规格	7
1.3.1 外形尺寸图	7
1.4 安全规则	8
1.4.1 安全标识	8
1.5 免责声明	10
<b>2. 结构特征与工作原理</b>	<b>11</b>
2.1 功能描述	11
2.1.1 工作原理	11
2.2 机器零件图	12
2.2.1 机器零件图	12
2.2.2 材料明细表	13
2.2.3 支架零件图	15
2.2.4 底座零件图	16
2.3 电路图	17
2.3.1 主电路图	17
2.3.2 电气组件明细表	18
<b>3. 安装、调试</b>	<b>19</b>
3.1 定位	19
3.2 电源接线	20
<b>4. 使用、操作</b>	<b>22</b>
4.1 操作说明	22
4.2 调速器主要参数列表	24
<b>5. 故障排除</b>	<b>26</b>
<b>6. 维修与保养</b>	<b>27</b>
6.1 维修	27
6.2 保养	27
6.2.1 减速机的保养	27

6.2.2 机器的清洁 .....	28
6.2.3 轴承润滑 .....	28
6.3 PVC 带位置调节 .....	29
6.4 维修保养记录表 .....	30
6.3.1 机器资料 .....	30
6.3.2 安装检查 .....	30
6.3.3 日检 .....	30
6.3.4 周检 .....	30

### 表格索引

表 1-1: 外形尺寸规格表 .....	7
表 2-1: 材料明细表 (BCF-3650) .....	13
表 2-2: 材料明细表 (BCF-3675/ 4360) .....	13
表 2-3: 材料明细表 (BCF-4390/5080/7090/6080S) .....	14
表 2-4: 材料明细表 (BCF-50110/70120/75120S) .....	14

### 图片索引

图 1-1: 外形尺寸图 .....	7
图 2-1: 工作原理图 .....	11
图 2-2: 主电路图 .....	17
图 2-3: 电气组件明细表 .....	18
图 3-1: 安装示意图 .....	19
图 3-2: 电源接线图 .....	20
图 3-3: 机器安装要求图 .....	21
图 6-1: 减速电机图 .....	28
图 6-2: 轴承润滑图 .....	28
图 6-3: PVC 调节图 .....	29

## 1. 概述



安装和使用本机前应仔细阅读使用说明书，以免造成人身事故或机器损坏。



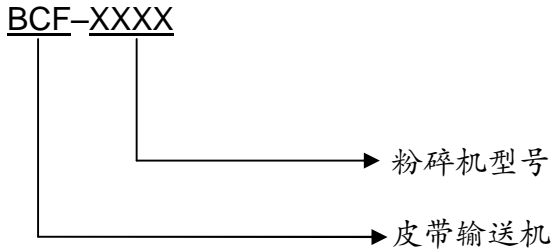
禁止处理有毒及易燃的物料！

本公司特别设计了 BCF 系列皮带输送机搭配粉碎机使用，利用 BCF 皮带输送机轻易的把料送进粉碎室中进行粉碎。



机型：BCF-5080

## 1.1 编码原则



## 1.2 特点

- 输送机采用 PVC 材质，输送平稳，效率高；
- 配输送机挡块，方便粉碎料的输送；
- 输送机侧挡板高度为 75 mm；
- 标准配备调速器，其正常使用及安全调速范围 3~6m/min；

所有的机器维修工作应由专业的维修人员来完成，该书说明适用于现场操作者及维修人员使用，第 6 章直接针对维修人员，其它章节适于操作者。

为了避免对机器的损害和对人的伤害，非经信易公司授权，任何人不得对机器的内部作任何修改，否则本公司将不履行承诺。

我公司具有良好的售后服务，在您使用过程中，如有问题需解决，请与我公司或经销商联系。

总公司及台北厂：

Tel: (886) 2 2680 9119

中国服务热线：

Tel: 800 999 3222

## 1.3 机器规格

### 1.3.1 外形尺寸图

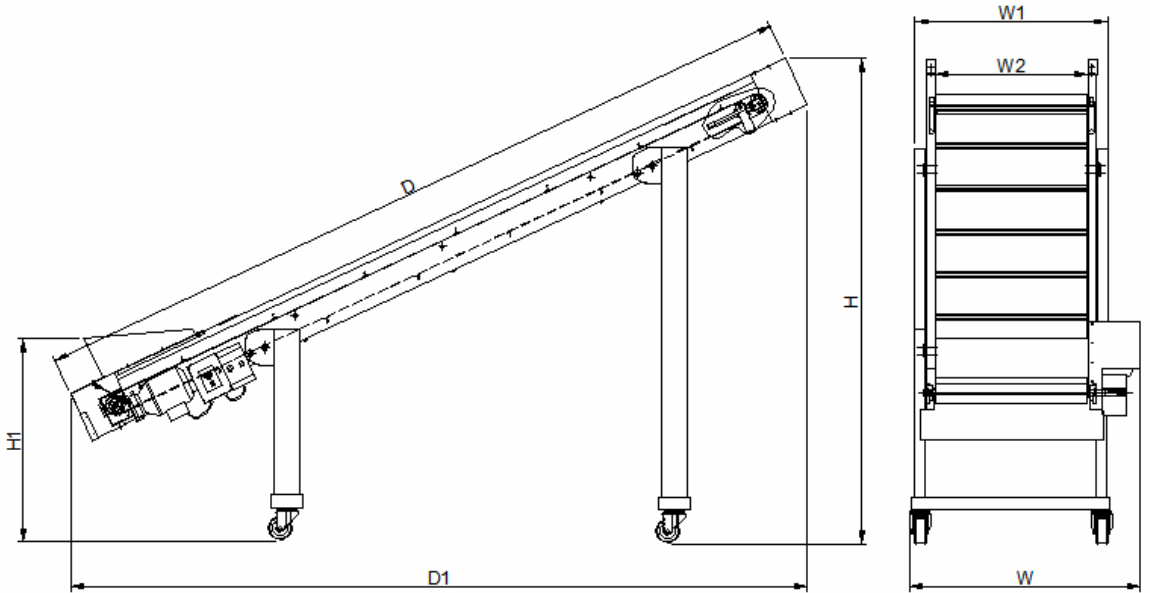


图 1-1: 外形尺寸图

表 1-1: 外形尺寸规格表

机型 BCF	3650	3675	4360	4390	5080	50110	7090	70120	6080S	75120S
W (mm)	805	905	905	1105	1105	1305	1105	1305	1105	1305
W1 (mm)	571	671	671	871	871	1071	871	1071	871	1071
W2 (mm)	500	600	600	800	800	1000	800	1000	800	1000
D (mm)	3092	3092	3092	3092	4092	4092	5092	5092	4092	5092
D1 (mm)	2887	2887	2777	2777	3643	3643	4509	4509	3643	4509
H(mm)	1864	1894	2033	2033	2509	2509	3173	3173	2659	2973
H1(mm)	771	794	705	705	681	681	846	846	681	646

产品规格若有变更，恕不另行通知。

## 1.4 安全规则

依照本说明书上的安全规则，避免造成人身伤害及机器损坏。

在操作本机时，必须要遵守以下的安全规则。

### 1.4.1 安全标识



电器安装应由专业的电工来完成。在机器维修保养时必须关闭主开关及控制开关。



**警告!**

机器在操作处的噪音等级 $\leq 85\text{dB}$



**注意:**

噪声测试标准:

在机器周围距离 1 米，机器上方 1.6 米。



**警告!**

1) 请在阅读该手册和充分了解所有部件之后，方能使用和维修本机器；

2) 请特别注意 1.3 章‘安全规则’所列的警告；

3) 禁止将机器用于该手册叙述之外的工作；

SHINI 对于不按此规定操作而引起的故障、问题和损坏不负有责任。



**注意!**

电控箱内所有安装电气元件的螺丝全部锁紧，无需定期检查!



**注意!**

运输物品最大重量总和不能超过 56kg(当调节器调到小于 4.5 以下后输送量小于 56kg，且不断减少)。

传送带不适宜运送松散的物品。





**注意!**

这些传送带可由所在工厂的任何人进行操作，若使用恰当，它们不会对操作人员产生任何危险。

因此，我们建议在使用机器前仔细阅读该操作手册。



**注意!**

若有下列情况，SHINI 声明不负有任何责任：

- 1) 使用传送带的方法与本操作手册所述相悖；
- 2) 送料错误；
- 3) 未能提前进行必要的维护；
- 4) 未经授权的改动；
- 5) 使用未授权或与实际型号不符的部件；



**危险!**

火灾危险：当传送带的工况与应用操作不符时就存在火灾危险(特别是：运输的物品温度)。随物品种类来调整传送带工况，可按照下表进行。



高温危险：传送带用于传送铸件，如热件。如果你需要在传送带上进行操作，请使用安全手套(特别是在部件落下的地方)。

传送带类型	部件软点温度
PVC	80℃



**注意!**

包装材料不应随处乱放，应按规定进行处置。

可以用叉车将传送带抬起。



危险!

为保证操作人员的安全和机器的完整性，应保证传送带运行稳定。当传送带运行时，需通过相应的杆件锁死脚轮以固定机器。

## 1.5 免责声明

以下声明阐述了信易（包括其雇员、代理商、分销商）对任何购买或使用信易相关产品，包括选购件的购买者或用户所负责任之排除或限制。

信易对以下原因导致的任何损失、费用、开支、索赔或损害，不负责任。

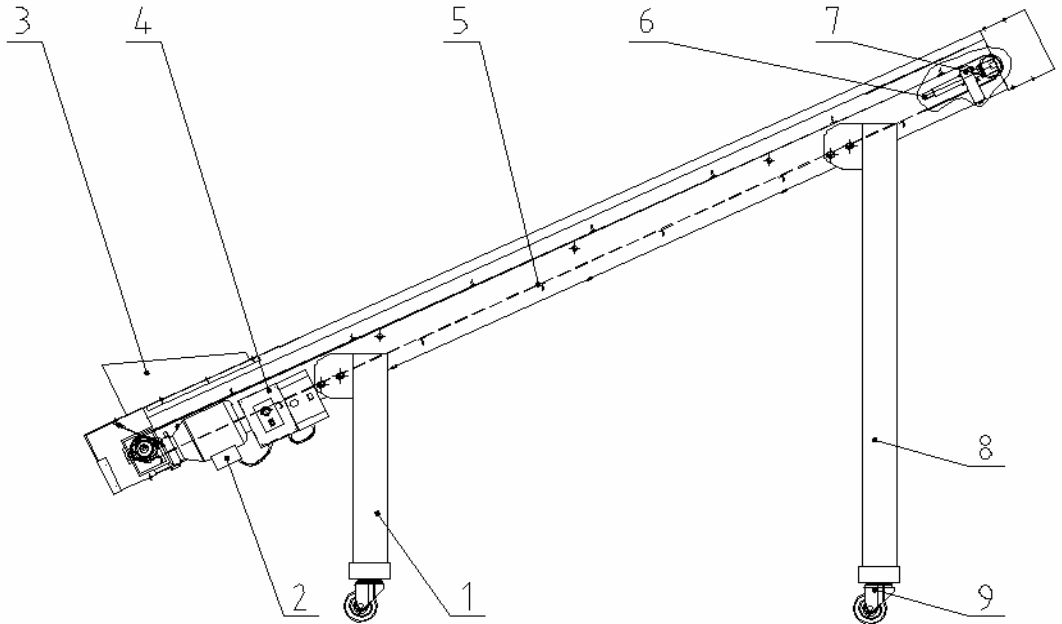
1. 在使用本产品之前，不仔细阅读或不遵从产品说明书，从而导致粗心或错误地安装、使用、保养等。
2. 超出合理控制的行为、事件或事故，包括但不限于人为恶意或故意破坏、损坏，或异常电压、不可抗力、暴乱、火灾、洪水、暴风雨、地震等自然灾害而产生或导致的产品无法正常运行。
3. 非本公司认可的维修人员对设备所进行的增加、修改、拆卸、运输或修理。
4. 使用非信易指定的消耗品或油品。

## 2. 结构特征与工作原理

### 2.1 功能描述

BCF 系列皮带输送机直接搭配粉碎机使用，性能稳定，操作方便。

#### 2.1.1 工作原理



部件名称：

- |         |         |         |         |          |
|---------|---------|---------|---------|----------|
| 1. 底座 1 | 2. 减速电机 | 3. 护料板  | 4. 调速器  | 5. PVC 带 |
| 6. 叉头螺杆 | 7. 调节螺母 | 8. 底座 2 | 9. 刹车脚轮 |          |

图 2-1：工作原理图

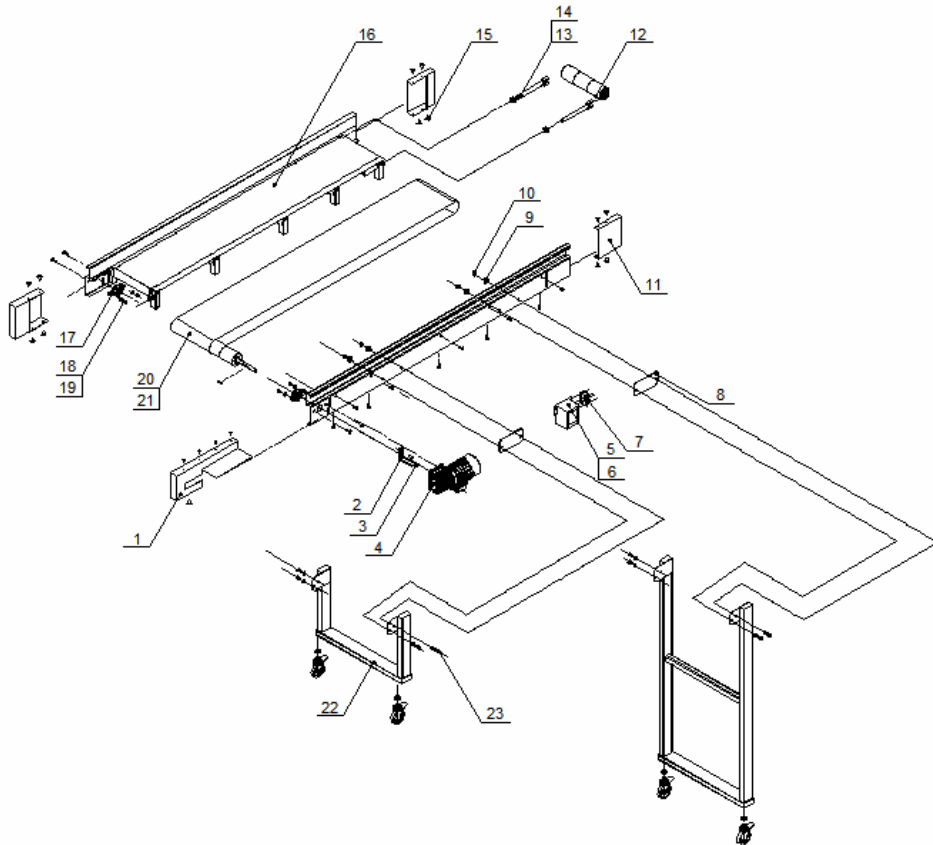
该系列传送带的组成包括：

底座 1 (1) 和底座 2 (8)，各配有 2 个带锁紧脚轮(9)，便于传送带移动到工作区内。

输送轮在首端直接与减速电机(2)相连。与减速电机配套的有一个调速器(4)，用以使传送带开始、停止及调整速度。可以通过调节与叉头螺杆(6)联接的螺母(7)改变输送带的居中位置和松紧程度。

## 2.2 机器零件图

### 2.2.1 机器零件图



注：零件图中的阿拉伯数字详解见 2.2.2 材料明细表

图 2-3：机器零件图

## 2.2.2 材料明细表

表 2-1：材料明细表（BCF-3650）

序号	名称	物料编号	序号	名称	物料编号
1	端面盖板 2	BL56000042020	13	叉头螺杆	BH10401101140
2	马达支架	BL56000000420	14	六角薄螺母	YW64200100000
3	六角头螺栓	YW60082500300	15	六角自攻螺钉	YW66061210000
4	减速电机	YM50102500000	16	运输带组装图	-
5	调速器壳	BL56000240020	17	轴承座组件	YW11205100100
6	调速器盖板	BL56000140020	18	平垫圈	YW66122400000
7	调速器	YE80200000100	19	六角螺母	YW64012100000
8	支架垫板	BL56004300020	20	输送带	YR00420000400
9	垫圈	YW66122400000	21	输送轮	YW08041701700
10	六角螺母	YW64012100000	22	底座爆炸图	-
11	端面盖板 1	BL56000041020	23	六角头螺栓	YW60122500100
12	铁棍	YW08041801800			

\*表示可能损坏的项目；\*\*表示较可能损坏的项目，建议备份。

请在下单采购零配件之前，先确认说明书版本号，以确保零配件物料号与实物一致。

表 2-2：材料明细表（BCF-3675/ 4360）

序号	名称	物料编号	序号	名称	物料编号
1	端面盖板 2	BL56000042020	13	叉头螺杆	BH10401101140
2	马达支架	BL56000000420	14	六角薄螺母	YW64200100000
3	六角头螺栓	YW60082500300	15	六角自攻螺钉	YW66061210000
4	减速电机	YM50102500000	16	运输带组装图	-
5	调速器壳	BL56000240020	17	轴承座组件	YW11205100100
6	调速器盖板	BL56000140020	18	平垫圈	YW66122400000
7	调速器	YE80200000100	19	六角螺母	YW64012100000
8	支架垫板	BL56004300020	20	输送带	YR00520000200
9	垫圈	YW66122400000	21	输送轮	YW08044501700
10	六角螺母	YW64012100000	22	底座爆炸图	-
11	端面盖板 1	BL56000041020	23	六角头螺栓	YW60122500100
12	铁棍	YW08050600600			

\*表示可能损坏的项目；\*\*表示较可能损坏的项目，建议备份。

请在下单采购零配件之前，先确认说明书版本号，以确保零配件物料号与实物一致。

表 2-3: 材料明细表 (BCF-4390/5080/7090/6080S)

序号	名称	物料编号	序号	名称	物料编号
1	端面盖板 2	BL56000042020	13	叉头螺杆	BH10401101140
2	马达支架	BL56000000420	14	六角薄螺母	YW64200100000
3	六角头螺栓	YW60082500300	15	六角自攻螺钉	YW66061210000
4	减速电机	YM50102500000	16	运输带组装图	-
5	调速器壳	BL56000240020	17	轴承座组件	YW11205100100
6	调速器盖板	BL56000140020	18	平垫圈	YW66122400000
7	调速器	YE80200000100	19	六角螺母	YW64012100000
8	支架垫板	BL56004300020	20	输送带	YR00620000200
9	垫圈	YW66122400000	21	输送轮	YW08046004500
10	六角螺母	YW64012100000	22	底座爆炸图	-
11	端面盖板 1	BL56000041020	23	六角头螺栓	YW60122500100
12	铁棍	YW09502800000			

\*表示可能损坏的项目；\*\*表示较可能损坏的项目，建议备份。

请在下单采购零配件之前，先确认说明书版本号，以确保零配件物料号与实物一致。

表 2-4: 材料明细表 (BCF-50110/70120/75120S)

序号	名称	物料编号	序号	名称	物料编号
1	端面盖板 2	BL56000042020	13	叉头螺杆	BH10401101140
2	马达支架	BL56000000420	14	六角薄螺母	YW64200100000
3	六角头螺栓	YW60082500300	15	六角自攻螺钉	YW66061210000
4	减速电机	YM50102500000	16	运输带组装图	-
5	调速器壳	BL56000240020	17	轴承座组件	YW11205100100
6	调速器盖板	BL56000140020	18	平垫圈	YW66122400000
7	调速器	YE80200000100	19	六角螺母	YW64012100000
8	支架垫板	BL56004300020	20	输送带	YR00420007500
9	垫圈	YW66122400000	21	输送轮	YW08047004500
10	六角螺母	YW64012100000	22	底座爆炸图	-
11	端面盖板 1	BL56000041020	23	六角头螺栓	YW60122500100
12	铁棍	YW08047007800			

\*表示可能损坏的项目；\*\*表示较可能损坏的项目，建议备份。

请在下单采购零配件之前，先确认说明书版本号，以确保零配件物料号与实物一致。

### 2.2.3 支架零件图

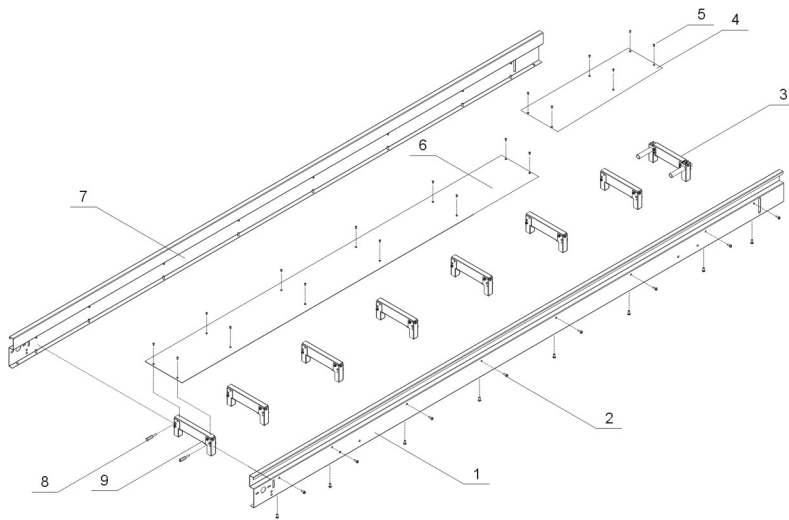


图 2-3: 支架零件图

表 2-5: 材料明细表

序号	名称	物料编号
1	侧板	-
2	六角头螺栓	YW60082500100
3	横梁 2 组装图	-
4	平板 2	-
5	十字槽沉头螺钉	YW69042310001
6	平板 1	-
7	侧板 2	-
8	六棱柱螺杆	-
9	横梁 1 组装图	-

## 2.2.4 底座零件图

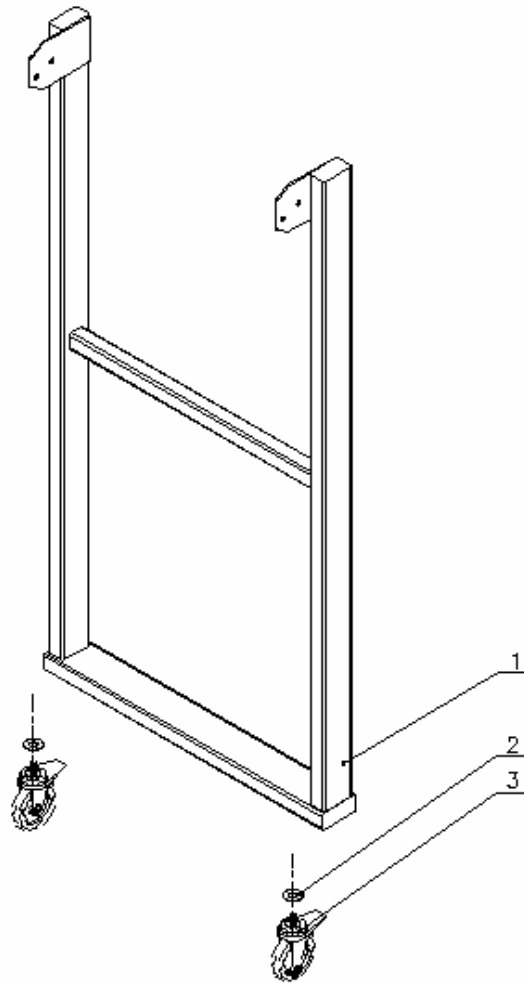


图 2-3: 底座零件图

表 2-6: 材料明细表

序号	名称	物料编号
1	底座	-
2	平垫圈	YW03010000000
3	脚轮	YW66123200100



## 2.3 电路图

### 2.3.1 主电路图

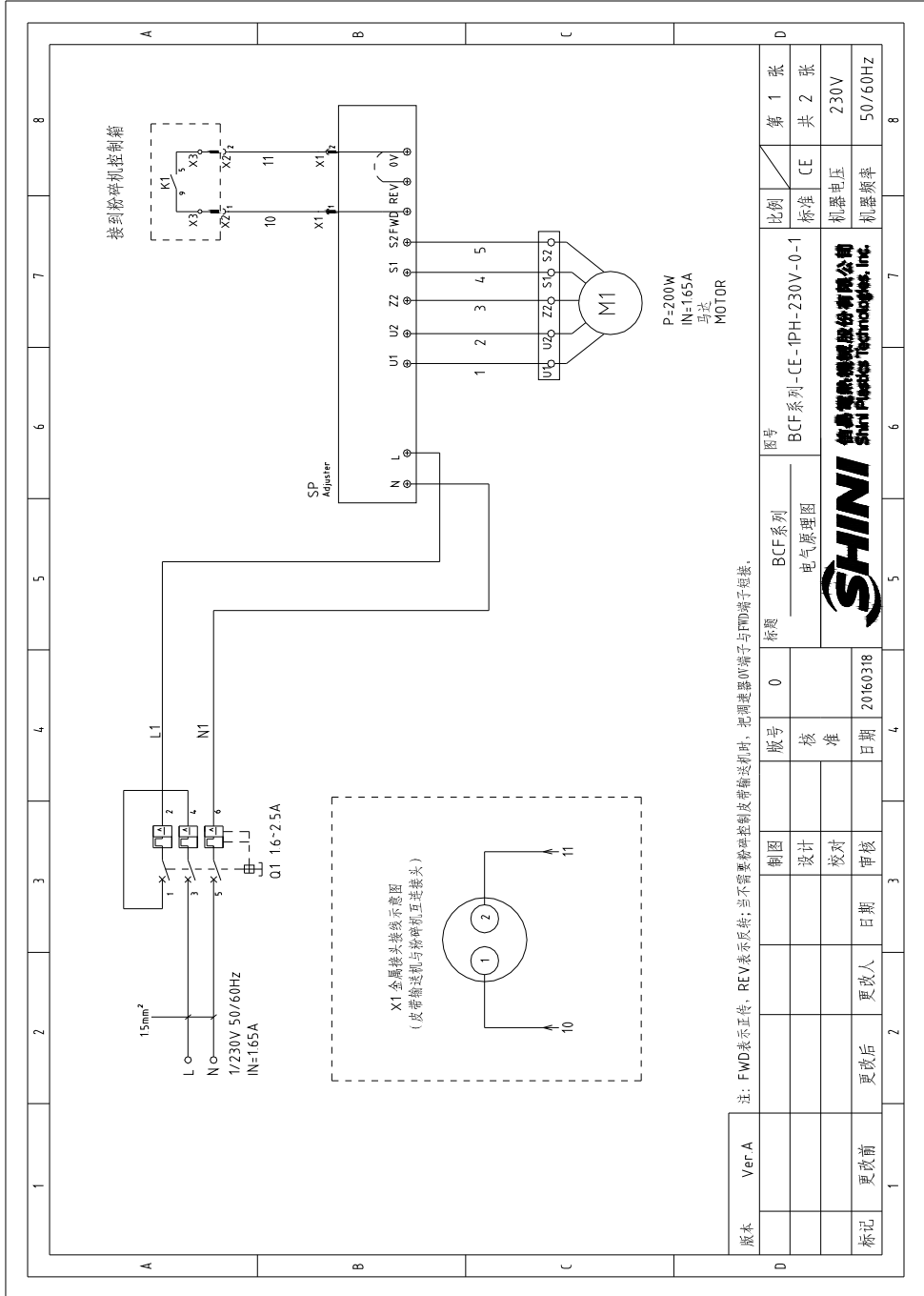


图 2-2: 主电路图

### 2.3.2 电气组件明细表

1		2		3		4		5		6		7		8	
序号/NO	符号/Symbol	名称/Name	制造商/Manufacturer	型号/Type	规格/Specification	数量/Number	物料编号/Material number	备注/Remark							
1	Q1	热磁断路器	CHNT	NS2-25	16-25A	1	YE10162500100								
2		防水安装盒	CHNT	NS2-MC	----	1	YR4-0012000000								
3	X1	金属接头	SHINI	PLT-16Z-RR(公)	2P	1	YE68016200100	A							
4			SHINI	PLT-16Z-PR(母)	2P	1	YE68016200000	(1)							
5	X2		SHINI	PLT-16Z-PR(母)	2P	1	YE68016200000	(1)							
6	SP	调速器/Adjuster	JSCC	SF200E	230V 50/60Hz 200W	1	YE80200000100								
7	M1	马达/Motor	JSCC	100YT200GV11	230V 200W 50/60Hz	1	-----	(1)							
A															
B															
C															
D															
版本 Ver-A		注：(1)表示非吃控箱内材料。													
		制图	版号	0	标题	BCF系列 电气原件明细表一		图号	BCF系列-CE-IPH-230V-0-2		比例	第 2 张		8	
		设计	核		SHINI		SHINI 德尚热能机械股份有限公司 Shini Plastics Technologies, Inc.		标准		CE	共 2 张			
		校对	准		20160318				机器电压		230V				
标记		更改前	更改后	更改人	日期	日期	日期	日期	机器频率		50/60Hz				

图 2-3：电气组件明细表

### 3. 安装、调试

安装之前，请仔细阅读此章，必须按照以下的顺序安装！

本系列机型仅可用于通风良好的工作环境。



皮带输送机的电源连接必须由专业的电工来完成！

#### 3.1 定位

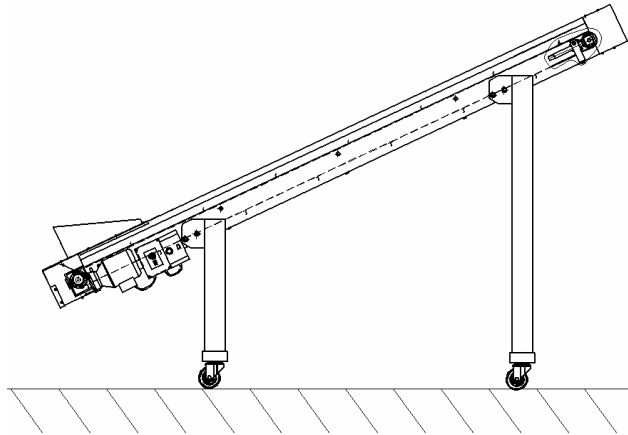


图 3-1：安装示意图

传送带在运行前不需要任何特别的预备操作。

该机器应安装于水平面上，若地面有较大倾斜可能会使本机移位。

## 3.2 电源接线

具体的电源接入规格请参考各机型电路图

- 1) 确保电源的电压和频率与厂家附于铭板上的相匹配。
- 2) 连接电缆线和地线应该服从当地的规章制度。
- 3) 使用独立的电缆线和电源开关，电线的直径应不小于电控箱应用的电线。
- 4) 电线接线端应该安全牢固。
- 5) 该系列电源采用单相三线，电源(L, N)接电源火线和零线，及接地线(PE)。
- 6) 配电要求:

主电源电压： $\pm 10\%$

主电源频率： $\pm 2\%$

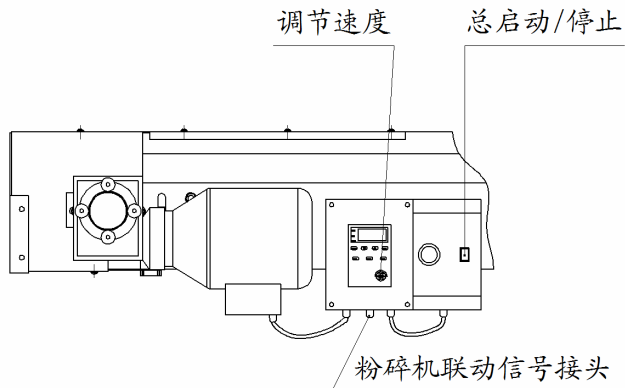


图 3-2：电源接线图



注意!

1. 接好电源线后请检查马达转动方向，若马达反转，可更改参数 F-04 及 F-05，即可更改运转方向。
2. 当平板式皮带输送机需独立控制启动/停止时（即不与粉碎机联动控制时），可调整参数 F-03,即可更改调速器的控制方式。
3. 具体调速器各参数功能及设定方法请参考第四章使用、操作。



图 3-3: 机器安装要求图

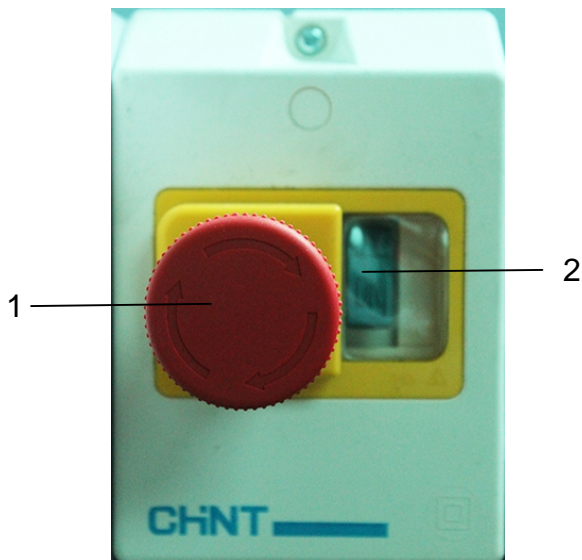


注意!

保持机器与易燃物距离 1 米。

## 4. 使用、操作

### 4.1 操作说明



序号	名称	功能描述	备注与注意事项
1	紧急停止转动按钮	切断电源	按下按钮后请依照箭头所示顺时针转动按钮复位
2	启动按钮	启动电源	

- 1) 输送带控制箱接上电源；
- 2) 按启动按钮以接通电源；
- 3) 按 FWD 按钮，输送带正转运行；
- 4) 按 STOP 按钮，输送带停止运行；
- 5) 按 REV 按钮，输送带反转运行(默认值禁止反转,如要更改,请更改参数 F-04)；
- 6) 在紧急情况下按下紧急停止转动按钮以切断电源，输送带停止转动
- 7) 调整调速器的调速旋钮，改变输送带的运转速度。



正常使用及安全调速范围 3~6m/min(对应调速面板刻度 4.5~10)。



序号	名称	功能描述	备注与注意事项
1	正转运行显示灯	显示输送带正转状态	红灯亮表示运行状态 红灯灭表示停止状态
2	反转运行显示灯	显示输送带反转状态	红灯亮表示运行状态 红灯灭表示停止状态
3	停止运行显示灯	显示输送带停止状态	红灯亮表示运行状态 红灯灭表示停止状态
4	设定按键	进入或退出参数设定模式	
5	设定值下调按键	减少设定参数的数值	
6	反转按键	确认输送带反转	停止状态时，按一下输送带反转
7	运行停止按键	控制机器的停止	运行状态时，按一下停止机器
8	电机转速显示区域	显示电机转速	
9	确定按键	确认数据的输入	
10	设定值上调按键	显示实际的再生温度或参数代码	当选配为干燥电热，此温度显示干燥温度
11	正转按键	确认输送带正转	停止状态时，按一下输送带正转
12	调速旋钮	调整输送带的运转速度	

## 4.2 调速器主要参数列表

参数码	参数功能	设定范围	功能说明	出厂设定值	用户设定值
F-01	显示内容	1.电机转速设定值 2.倍率转速设定值	倍率转速设定值=电机转速设定值÷倍率	1	
F-02	倍率设定	1.0~999.9	根据显示直观性需要设定, 显示目标值	1.0	
F-03	运转控制方式	1.操作面板 2.外部端子, 面板 STOP 键无效 3.外部端子, 面板 STOP 键有效	选择操作面板时, 由面板按钮控制电机。 选择外部端子时, 由 FWD、REV 外接开关 K1、K2 控制电机。	1	3
F-04	旋转方式	1.允许正反转 2.允许正转, 禁止反转 3.允许反转, 禁止正转	限制电机旋转方向, 防止设备故障或事故	1	2
F-05	旋转方向	1.不取反 2.取反	无需改变电机接线, 轻而易举改变电机转向, 使之与习惯或要求一致	1	2
F-06	速度调整方式	1.面板▲▼按钮 2.面板旋钮	按▲▼按钮在最低至最高转速范围内, 调整电机转速面板旋钮自动匹配 0~最高转速	1	2
F-07	最高转速	500~3000	限制电机最高转速, 可防止超速, 发生损坏或事故	1400	
F-08	最低转速	120~1000	限制电机最低转速, 可防止电机由于运行于低速导致速度不稳定, 过热, 过载	150	
F-09	正转启动加速时间	0.0~3.0 秒	时间长, 电机起动平缓, 起动时间长 时间短, 电机起动快猛, 起动时间短	0.0	
F-10	正转停止方式	1.自由减速停止 2.缓慢减速停止	当选择自由减速停止时, 电机停止较快 当选择缓慢减速停止时, 改变 F-11 设定值, 改变缓慢减速停止的快慢	1	
F-11	正转停止时缓慢减速时间	0.0~3.0 秒	F-10 选择 2 时, 菜单有效	1.0	
F-12	反转启动加速时间	0.0~3.0 秒	时间长, 电机起动平缓, 起动时间长 时间短, 电机起动快猛, 起动时间短	0.0	
F-13	反转停止方式	1.自由减速停止 2.缓慢减速停止	当选择自由减速停止时, 电机停止较快 当选择缓慢减速停止时, 改变 F-14 设定值, 改变缓慢减速停止的快慢	1	
F-14	反转停止时缓慢减速时间	0.0~3.0 秒	F-13 选择 2 时, 菜单有效	1.0	



F-29	恢复出厂设定	1.不恢复2.恢复出厂设定		1	
F-30	程序版本	代码+版本		01.10	
故障报警 Err-1: 1) 过载堵转 2) 调速器与电机或运行电容的连接异常		故障处理方法: 1) 检查、排除故障 2) 重新上电解除报警			

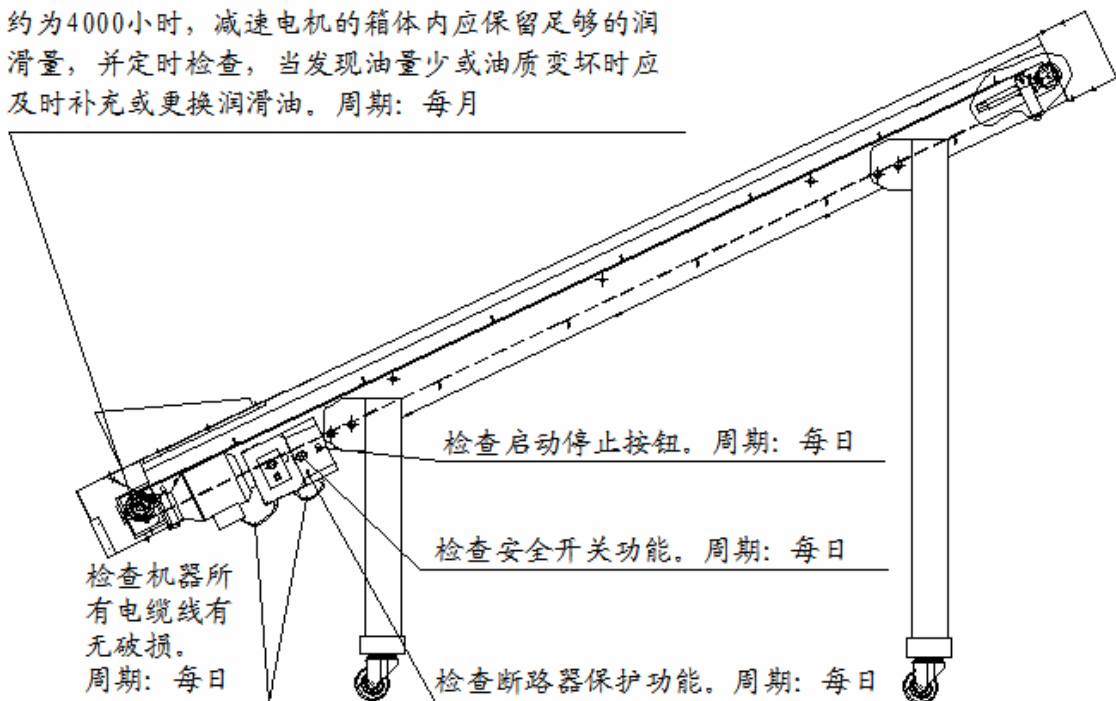
## 5. 故障排除

故障现象	排除方法
<p>接通电源，旋动电动机保护器的旋钮并打开调速器 RUN/STOP 开关，马达不运转。</p>	<ol style="list-style-type: none"> <li>1. 查看调速器调速旋钮是否指为 0，若是调整速度旋钮。</li> <li>2. 根据电路图查看线路，可能原因：               <ol style="list-style-type: none"> <li>a: 电源不通电；</li> <li>b: 线路存在断开处；</li> <li>c: 电动机保护器故障；</li> <li>d: 马达故障。</li> </ol> </li> </ol> <p>查看原因，检修线路，更换已坏电气元件。</p>
<p>电动机保护器经常跳闸。</p>	<p>根据电路图查看线路，可能原因：</p> <ol style="list-style-type: none"> <li>a: 电动机保护器的设定值过小，调整设定值；</li> <li>b: 线路存在短路处；</li> <li>c: 电动机保护器已坏</li> <li>d: 马达故障。</li> </ol>

## 6. 维修与保养

检查减速电机是否漏润滑油。周期：每日

检查减速电机的齿轮箱是否漏润滑油，减速电机初运行至400小时应重新更换润滑油，其后的换油周期约为4000小时，减速电机的箱体内存留足够的润滑油量，并定时检查，当发现油量减少或油质变坏时应及时补充或更换润滑油。周期：每月



### 6.1 维修

所有的维修必须由专业的人员来完成，以避免造成人身伤害及机器损坏。

操作人员负责清除机器上的异物，如污垢、油渍或其它脏物。

在每个工作班次后，都要清扫机器。

机器停止后方可进行清扫以保证机器的稳定运行。

### 6.2 保养

#### 6.2.1 减速机的保养

检查减速机的齿轮箱是否泄露润滑油，减速机初运行至 400 小时应重新更换润滑油，其后的换油周期约为 4000 小时，减速机的箱体内存留足够的润滑油量，并定时检查。当发现油量减少或油质变坏时应及时补足或更换润滑油。请注意保持马达及减速机外观清洁，及时清除灰尘、污物以利于散热。

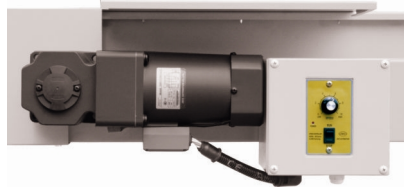


图 6-1：减速电机图



**警告！**

减速电机的温度适用范围：20°C-60°C。

### 6.2.2 机器的清洁

请维持机器的清洁，每天清理输送机上的堆积物、油污等。



不能用易燃液体清洗机器。

定期检查 PVC 带的状况并定时进行更换。

一旦机器清洗完毕，操作人员须仔细查看是否有破损零件(如有，请立即更换)及装配不牢固的零件(如有，请加固松动零件)。



一旦完成维修或保养工作，机器的保护装置必须归于原位；不管在任何情况下，开机前必须安装好保护及安全装置。



在使用压缩空气清理机器时请配戴安全眼罩，且勿将身体任何部位靠近机器，以免物料或粉尘碰伤。

### 6.2.3 轴承润滑

每月润滑一次传送带卸料区附近，防护罩下的两个轴承支架，如图所示。

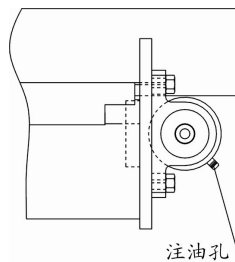


图 6-2：轴承润滑图



在机器维修保养时必须关闭主开关及控制开关。

### 6.3 PVC 带位置调节

转动此螺母可以调节 PVC 带居中位置。

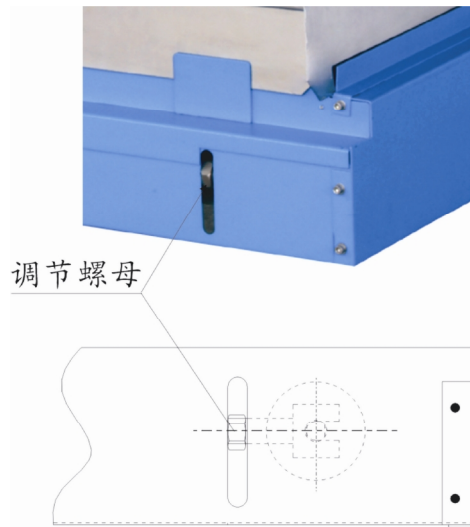


图 6-3: PVC 调节图



**危险!**

应在开机时检查 PVC 带是否居中。应在机器停止时进行调整，然后使传送带运行必要的时间以检验其居中状态是否适当。



**注意!**

每月检查一次电机温度和控制盒的外部温度是否过高(应介于 20 到 60°C 之间)。若有特殊情况出现，请直接与 SHINI 技术人员联系。



**注意!**

- 1) 最大输送总重量不得超过 56kg。
- 2) 不适合输送松散的物料。
- 3) PVC 带软点温度 80°C。



操作员或保养员必须穿戴方便、合适的工作服，而不能戴诸如项链、手镯或其他能带动机器部件的饰品。为了避免头发卷进机器，长发的工作人员须将头发盘起并戴工作帽。

## 6.4 维修保养记录表

### 6.3.1 机器资料

机器型号 \_\_\_\_\_ 序号 \_\_\_\_\_ 生产日期 \_\_\_\_\_

电压 \_\_\_\_\_  $\Phi$  \_\_\_\_\_ V 频率 \_\_\_\_\_ Hz 总功率 \_\_\_\_\_ kW

### 6.3.2 安装检查

- 检查机体安装是否水平
- 检查减速电机是否漏润滑油
- 检查 PVC 带状况

#### 电气安装

- 电压检查 \_\_\_\_\_ V \_\_\_\_\_ Hz
- 控制盒电源接线是否正确

### 6.3.3 日检

- 检查启动/停止按钮
- 检查减速电机是否漏润滑油
- 检查安全开关功能

### 6.3.4 周检

- 检查机器所有电缆线有无破损
- 检查断路器保护功能