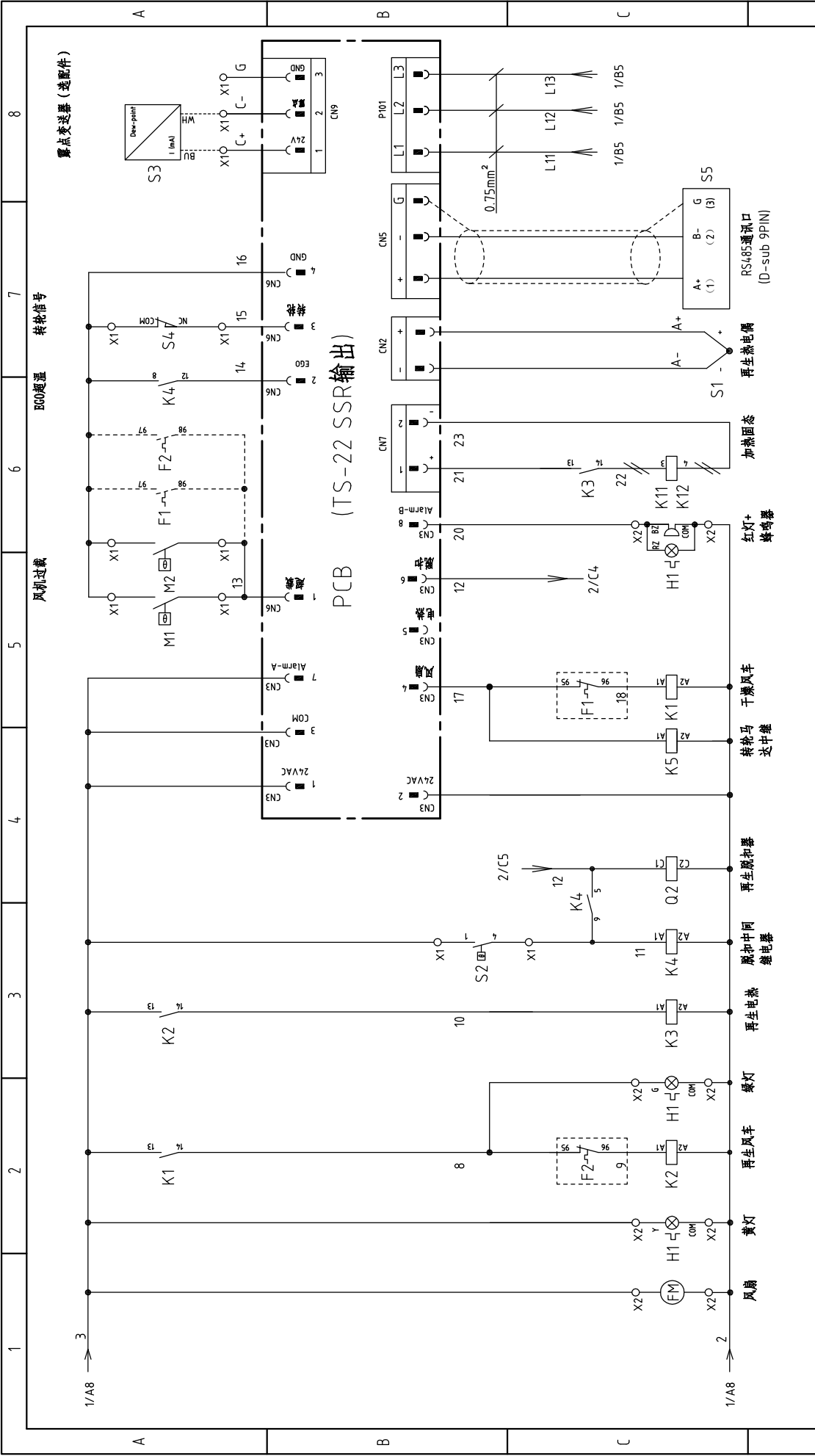


机图版本 Ver.F	制图	版号	标题	图号	比例	第 1 张
	设计	K	SD-4.0H	SD-4.0H-CE-230V-K-1	标准	共 5 张
	校对	核准	主电路图		机器电压	3Φ230V
	审核	日期			机器频率	50Hz
标记	更改前	更改后	更改人	日期		
1	2	3	4	5	6	7
						8

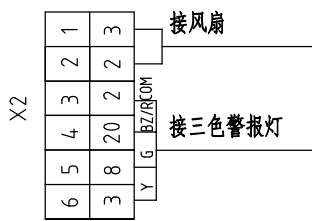
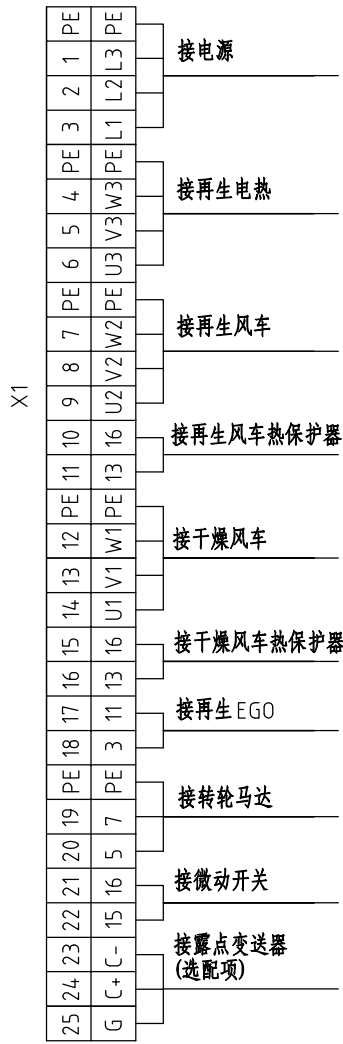
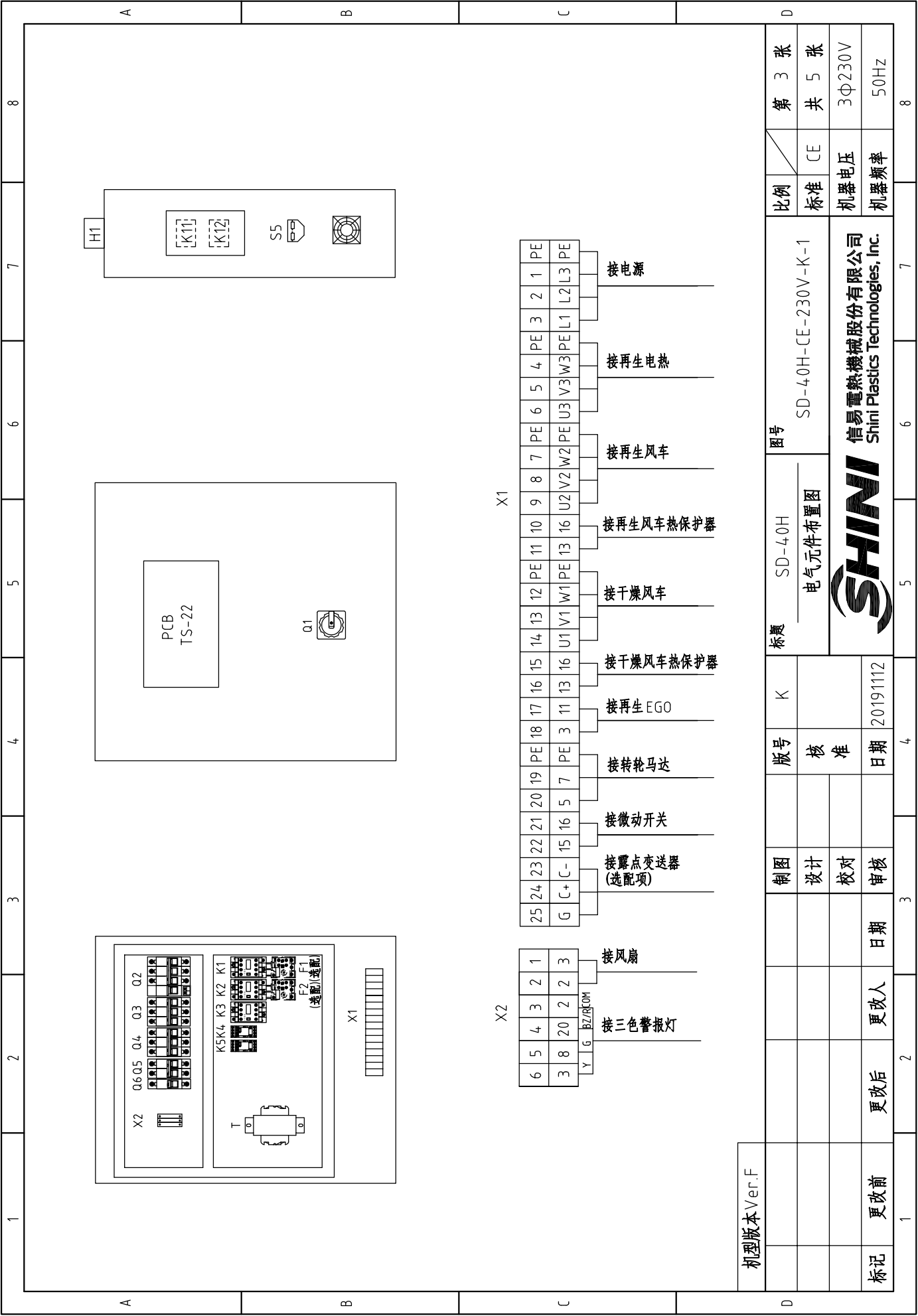


信易电热机械股份有限公司  
Shini Plastics Technologies, Inc.



机型版本 Ver.F		标题 SD-40H		图号 SD-40H-CE-230V-K-2		比例 第 2 张	
制图 设计		版号 核 准		控制电路图		标准 CE	
校 对		日期 20191112		SHINI 信易电热机械股份有限公司 Shini Plastics Technologies, Inc.		共 5 张	
审 核		日期		SHINI		3Φ230V	
更 改 前		更 改 人		20191112		50Hz	
更 改 后		更 改 日期		20191112		3	
标 记		日期		20191112		4	
1		2		3		4	
5		6		7		8	

技术要求: CN6/CN7/CN9使用直流电压回路, 须使用蓝色线



机型版本 Ver.F


比例	第 3 张	图号 SD-4.0H SD-4.0H-CE-230V-K-1 电气元件布置图  <b>SHINI</b> 信易电热机械股份有限公司 Shini Plastics Technologies, Inc.	共 5 张
标准	CE		3Φ230V
机器电压			50Hz
机器频率			
标题	SD-4.0H	版号	K
制图	设计	核准	日期
	校对	日期	20191112
	审核	日期	
标记	更改前	更改后	更改人
	1	2	3
	4	5	6
	7	8	8

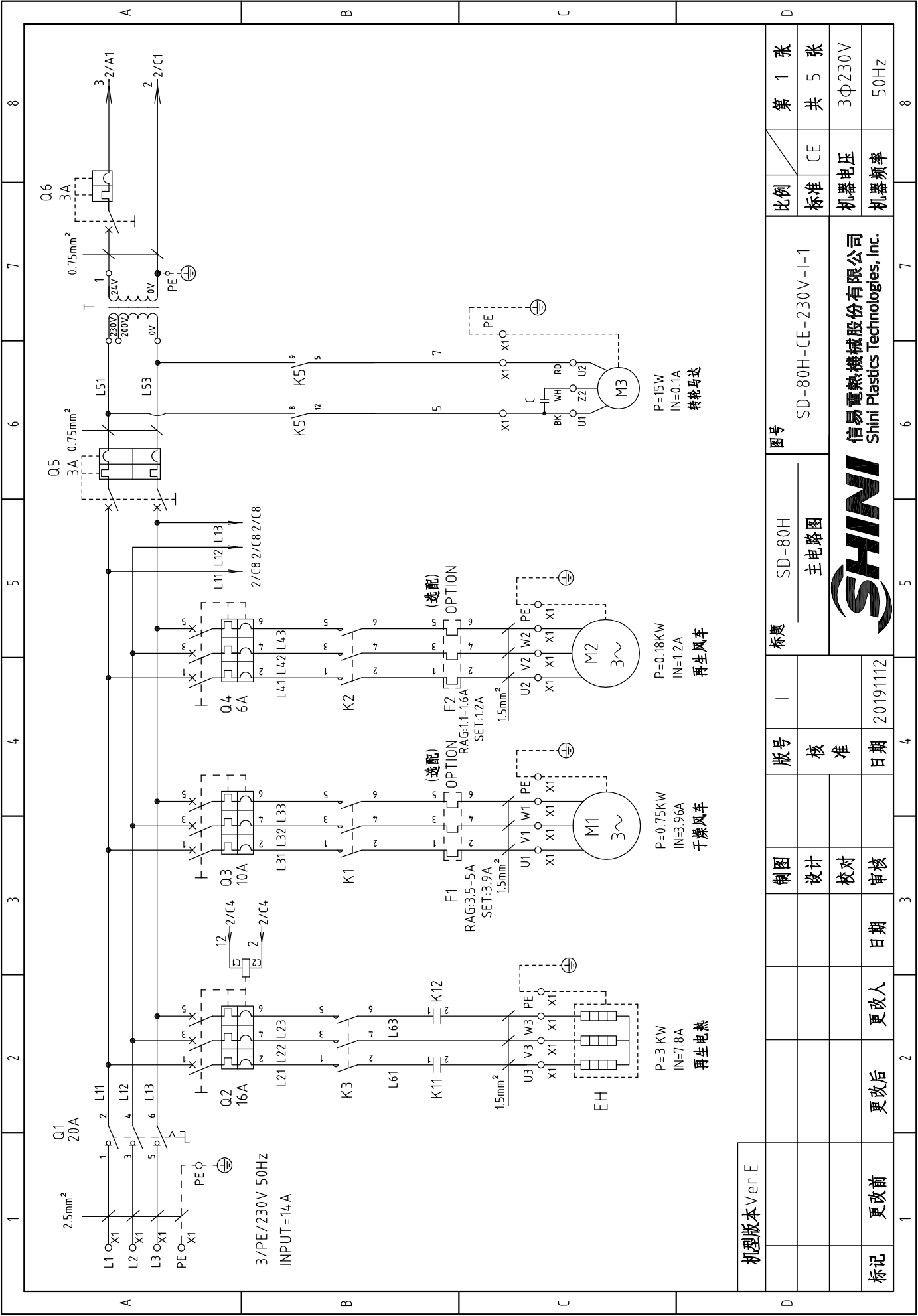
1		2		3		4		5		6		7		8	
序号/NO	符号/Symbol	名称/Name	制造商/Manufacturer	型号/Type	规格/Specification	数量/Number	物料编号/Material number	备注/Remark							
1	Q1	主电源开关/Main switch	EATON	T0-2-1/EA/SVB	20A	1	YE10021160000								
2	Q2	断路器/Circuit breakers	TECO	BM-63C	10A	1	YE40301003000								
3		断路器/Excitation break away	YIJIN	MX	24VAC	1	YE40024000000								
4	Q3 Q4	断路器/Circuit breakers	TECO	BM-63C	6A	2	YE40300603000								
5	Q5	断路器/Circuit breakers	TECO	BM-63C	3A	1	YE40200203000								
6	Q6	断路器/Circuit breakers	TECO	BM-63C	3A	1	YE40100203000								
7	K1 K2 K3	接触器/Contactors	SIEMENS	3RT6015-1AB01-24VAC	24VAC 50/60Hz	3	YE00601502500								
8	K4 K5	中间继电器/Relay	Honeywell	GR-2C(配座)PGR-2C-E	24V AC	2	YE03022400300								
9	K11 K12	固态继电器/Relay	FOTEK	KSR-40DA-H	40A/480VAC/4-32VDC	2	YE03404003200								
10	F1	热过载继电器/Overload relay	SIEMENS	3RU6116-1AB0	1.1-1.6A	1	YE01160110000	(3)							
11	F2	热过载继电器/Overload relay	SIEMENS	3RU6116-0GB0	0.45-0.63A	1	YE01161450000	(3)							
12	T	变压器/Transformer	JIUXIN	IN=230V/200V OUT=24VAC	180VA	1	YE70023005400								
13	PCB	微电脑板	YUYUN	TS-22(组合件) SSR输出	24V 50/60Hz	1	YE80222408200								
14	S1	热电偶/Thermocouple	SHINI	-----	K	1	-----	(1)							
15	S2	温度保护器/Overheat protector	EGO	ZA300	250V 300°C	1	-----	(1)							
16	S3	露点变送器/Dew-point Transducer	SUTO	217-0EM	POWER-24VDC 4-20mA	1	YE90021700100	(1) (2)							
17	S4	微动开关/Limit switch	TEND	LXW5-11G1	250V 5(4)A	1	-----	(1)							
18	S5	通信接口板RS-485(双Dsub-9pin接头)	YUYUN	----	PCS	1	YE90048501200								
19		外壳RS-485(SAL-700G-A-19)0版	BINCHENG	----	PCS	1	YR4-0048500000								
20	H1	三色报警灯/Alarm	SHINI	红黄蓝优先顺序+蜂鸣器	PCS	1	BL90002401520	(1)							
21	FM	风扇/Fan	-----	-----	24V 50/60Hz	1	-----	(1)							
22	X1	端子排/Terminal board	Honeywell	SK4	4mm <sup>2</sup>	16	YE60000403200								
23		端子排/Terminal board	Honeywell	GK5PE	4mm <sup>2</sup> PE	4	YE60000403500								
24		端子排/Terminal board	Honeywell	SK2.5	2.5mm <sup>2</sup>	9	YE60002503200								
25		端子排/Terminal board	Honeywell	GK2.5PE	2.5mm <sup>2</sup> PE	1	YE60002503400								
机型版本 Ver.F															
注: (1) 表示非电控箱安装 (2) 表示选配露点变送器 (3) 干燥风机及再生风机选配热过载继电器															
		制图		版号		K		标题		图号		比例		第 4 张	
		设计		核 准				SD-40H		SD-40H-CE-230V-K-4		标准		共 5 张	
		校对		日期		20191112		电气元件明细表一		电器电压		CE		3Φ230V	
标记		更改后		更改人		日期		审核		日期		机器频率		50Hz	
1		2		3		4		5		6		7		8	



信易电热机械股份有限公司  
Shini Plastics Technologies, Inc.



1		2		3		4		5		6		7		8																	
序号/NO	符号/Symbol	名称/Name	制造商/Manufacturer	型号/Type	规格/Specification	数量/Number	物料编号/Material number	数量/Number	物料编号/Material number	数量/Number	物料编号/Material number	数量/Number	物料编号/Material number	数量/Number	备注/Remark																
26	X2	端子排 /Terminal board	Honeywell	SK2.5	2.5mm <sup>2</sup>	6	YE60002503200	6	YE60002503200																						
27		终端固定件E/CX系列	Honeywell	E	GK	8	YE60000003900	8	YE60000003900																						
28	M1	风机/Blower	SHINI	-----	0.18kW 230V	1	-----	1	-----						(1)																
29	M2	风机/Blower	SHINI	-----	0.12kW 230V	1	-----	1	-----						(1)																
30	M3	转枪马达 /Rotor motor	----	-----	6W 230V 50/60Hz	1	-----	1	-----						(1)																
31	EH	电热/Heater	SHINI	-----	3kW 230V	1	-----	1	-----						(1)																
A																															
B																															
C																															
D																															
机型版本 Ver.F 注: (1) 表示非电控箱安装 (2) 表示选配露点变送器 (3) 干燥风机及再生风机选配热过载继电器																															
										标题		图号		比例		第 5 张															
										SD-40H		SD-40H-K		CE		共 5 张															
										电气元件明细表二		SD-40H-CE-230V-K-5		机器电压		3Φ230V															
												信易电热机械股份有限公司 Shini Plastics Technologies, Inc.		机器频率		50Hz															
<table border="1"> <tr> <td>制图</td> <td>版号</td> <td>核 准</td> <td>日期</td> </tr> <tr> <td>设计</td> <td>K</td> <td>核 准</td> <td>20191112</td> </tr> <tr> <td>校对</td> <td></td> <td>日期</td> <td></td> </tr> <tr> <td>审核</td> <td></td> <td>日期</td> <td></td> </tr> </table>																制图	版号	核 准	日期	设计	K	核 准	20191112	校对		日期		审核		日期	
制图	版号	核 准	日期																												
设计	K	核 准	20191112																												
校对		日期																													
审核		日期																													
<table border="1"> <tr> <td>1</td> <td>2</td> <td>3</td> <td>4</td> <td>5</td> <td>6</td> <td>7</td> <td>8</td> </tr> <tr> <td>更改前</td> <td>更改后</td> <td>更改人</td> <td>日期</td> <td>审核</td> <td>日期</td> <td>日期</td> <td>日期</td> </tr> </table>																1	2	3	4	5	6	7	8	更改前	更改后	更改人	日期	审核	日期	日期	日期
1	2	3	4	5	6	7	8																								
更改前	更改后	更改人	日期	审核	日期	日期	日期																								

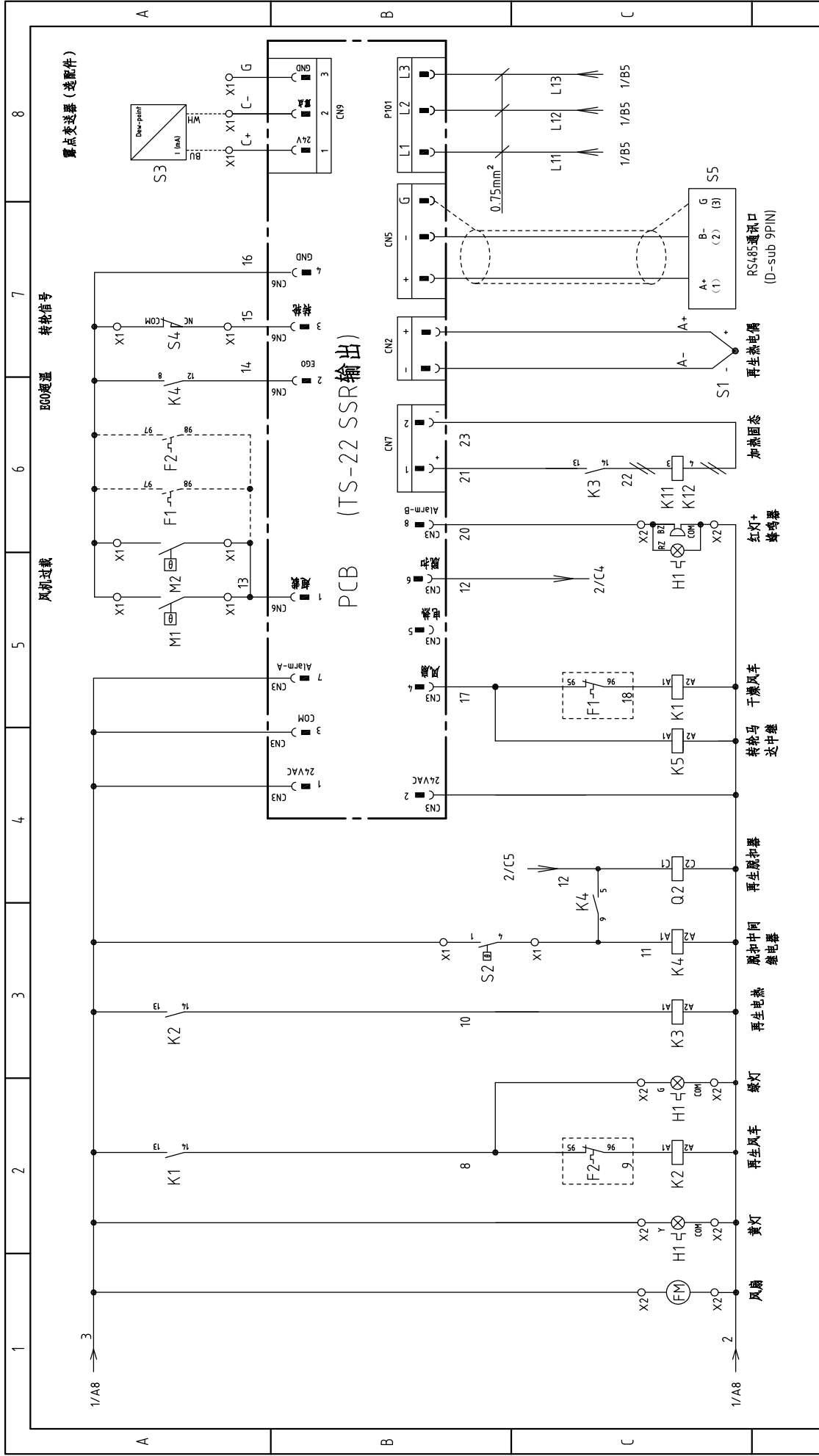


机型版本 Ver.E

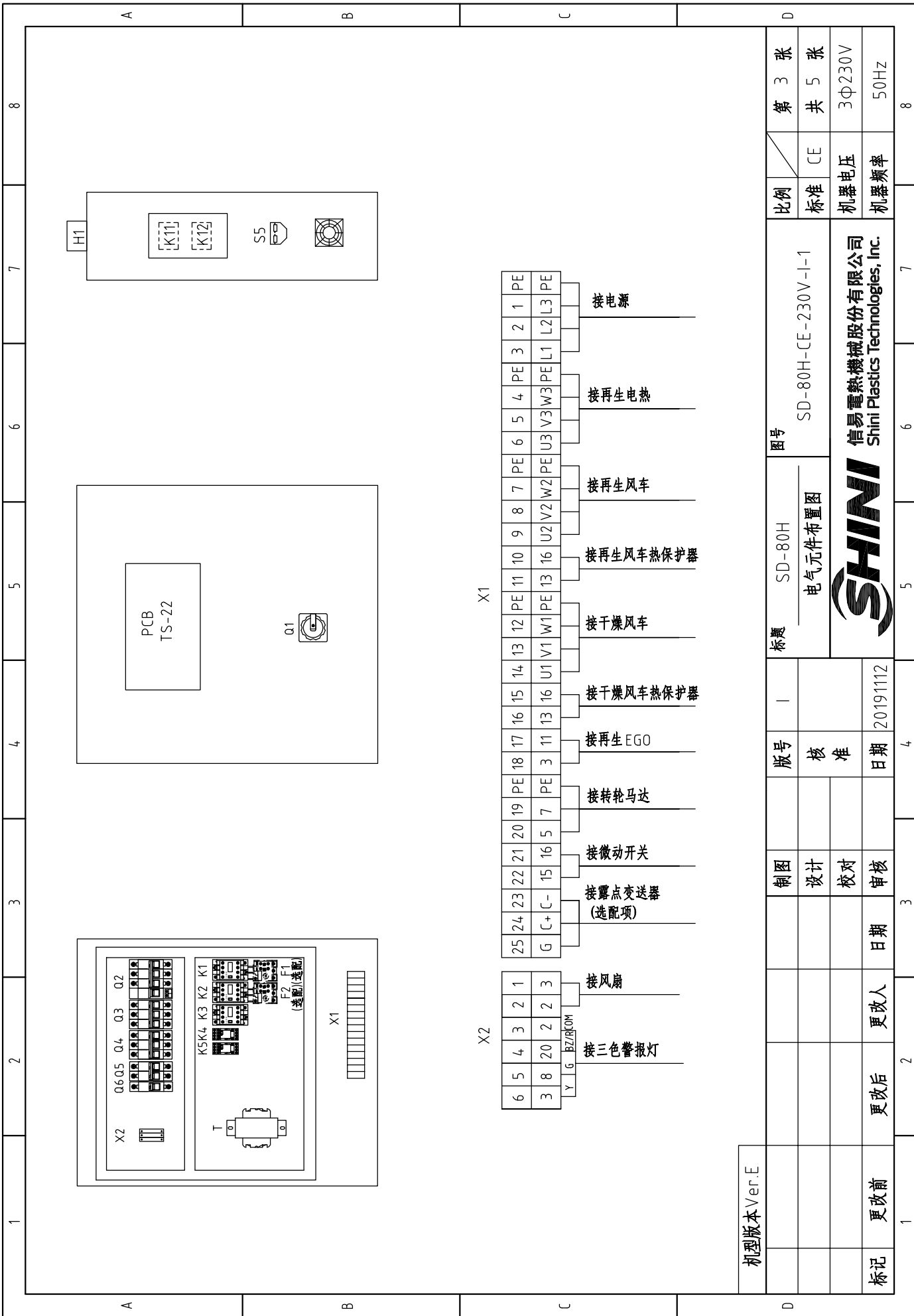
制图	设计	校对	审核	日期	20191112	版号	核准	标题	SD-80H 主电路图	图号	SD-80H-CE-230V-I-1	比例	CE	第 1 张
更改后	更改前	更改人	日期									标准	机器电压	共 5 张
标记	更改后	更改前	日期									机器频率	3Φ230V	8



信易电热机械股份有限公司  
Shini Plastics Technologies, Inc.



机型版本 Ver.E							
制图	版号	I	标题		SD-80H		
设计	核准		图号		SD-80H-CE-230V-I-2		
校对	日期		控制电路图		比例		
审核	日期		更改人		标准		
更改前	日期		更改后		CE		
更改后	日期		20191112		机器电压		
标记	日期		20191112		机器频率		
1	2	3	4	5	6	7	8
				SHINI		信易电热机械股份有限公司 Shini Plastics Technologies, Inc.	
				技术要求: CN6/CN7/CN9使用直流电压回路, 须使用蓝色线		第 2 张	
				共 5 张		3Φ230V	
				50Hz		50Hz	



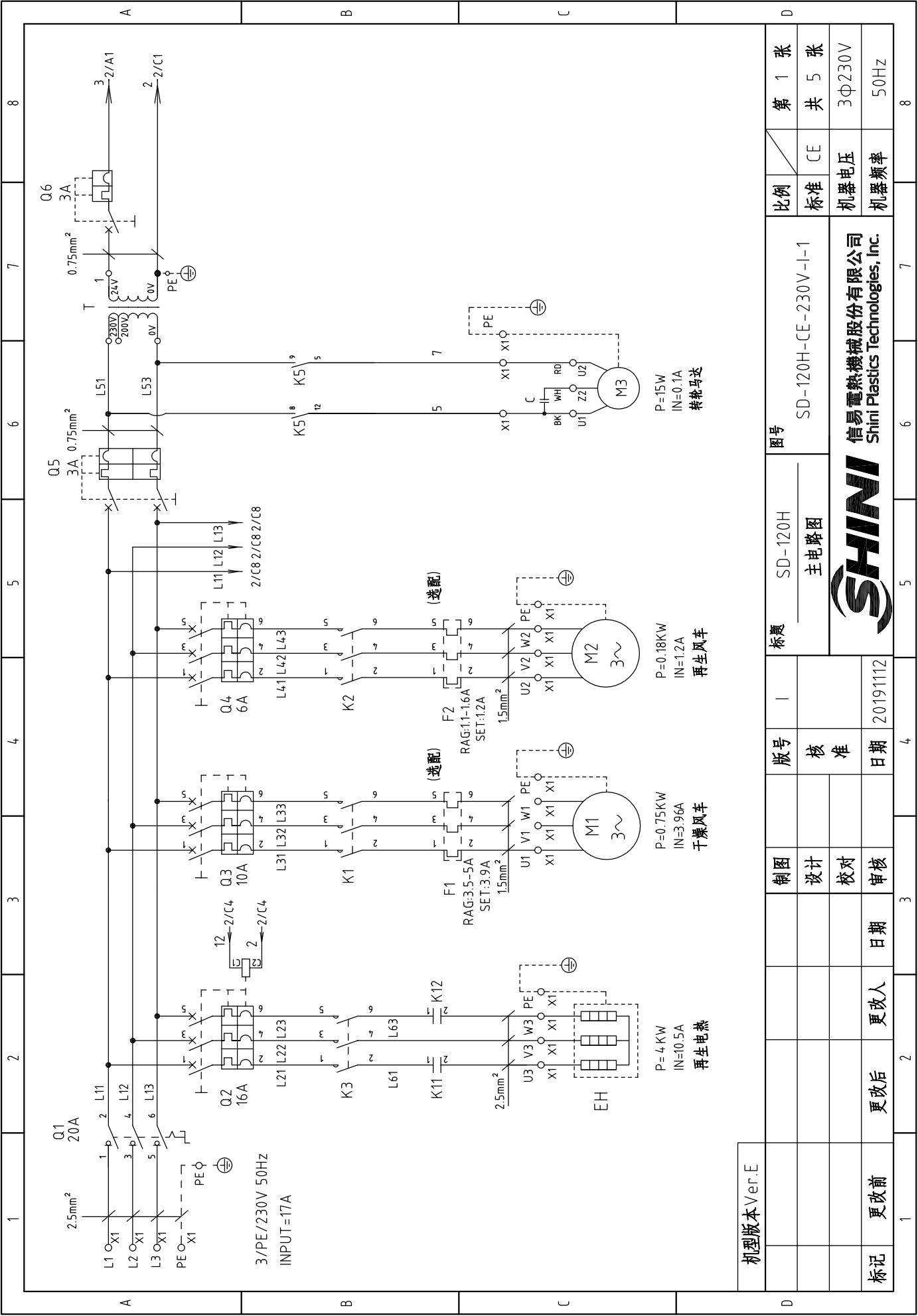
机版本 Ver.E		图号		比例		第 3 张	
		SD-80H		SD-80H-CE-230V-I-1		共 5 张	
制图		标题		标准		CE	
设计		电气元件布置图		机器电压		3Φ230V	
校对		SHINI		机器频率		50Hz	
审核		信易电热机械股份有限公司 Shini Plastics Technologies, Inc.		图号		SD-80H-CE-230V-I-1	
日期		版号		I		5	
20191112		核 准		日期		7	
更 改 后		更 改 人		4		8	
更 改 前		日期		3		1	
标 记		日期		2		1	

1		2		3		4		5		6		7		8	
序号/NO	符号/Symbol	名称/Name	制造商/Manufacturer	型号/Type	规格/Specification	数量/Number	物料编号/Material number	备注/Remark							
1	Q1	主电源开关/Main switch	EATON	T0-2-1/EA/SVB	20A	1	YE10021160000								
2	Q2	断路器/Circuit breakers	TECO	BM-63C	16A	1	YE40301603000								
3		断路器/Excitation break away	YIJIN	MX	24VAC	1	YE40024000000								
4	Q3	断路器/Circuit breakers	TECO	BM-63C	10A	1	YE40301003000								
5	Q4	断路器/Circuit breakers	TECO	BM-63C	6A	1	YE40300603000								
6	Q5	断路器/Circuit breakers	TECO	BM-63C	3A	1	YE40200203000								
7	Q6	断路器/Circuit breakers	TECO	BM-63C	3A	1	YE40100203000								
8	K1 K2 K3	接触器/Contactors	SIEMENS	3RT6015-1AB01-24VAC	24VAC 50/60Hz	3	YE00601502500								
9	K11 K12	固态继电器/Relay	FOTEK	KSR-40DA-H	40A/480VAC/4-32VDC	2	YE03404003200								
10	K4 K5	中间继电器/Relay	Honeywell	GR-2C(底座PGR-2C-E	24V AC	2	YE03022400300								
11	T	变压器/Transformer	JIUXIN	IN=230V/200V OUT=24VAC	180VA	1	YE70023005400								
12	PCB	微电脑板/PCB	YUYUN	TS-22(组合件) SSR输出	24V 50/60Hz	1	YE80222408200								
13	S1	热电阻/Thermocouple	SHINI	-----	K	1	-----	(1)							
14	S2	温度保护器/Overheat protector	EGO	ZA300	250V 300°C	1	-----	(1)							
15	S3	露点变送器/Dew-point transducer	SUTO	217-0EM	POWER-24VDC 4-20mA	1	YE90021700100	(1) (2)							
16	S4	微动开关/Limit switch	TEND	LXW5-11G1	250V 5(4)A	1	-----	(1)							
17	S5	通信接口板RS-485(双Dsub-9pin接头)	YUYUN	-----	PCS	1	YE90048501200								
18		外壳RS-485(SAL-700G-A-19)0版	BINCHEG	-----	PCS	1	YR40048500000								
19	H1	三色报警灯/Alarm	SHINI	红黄蓝优先顺序+蜂鸣器	PCS	1	BL90002401520	(1)							
20	FM	风扇/Fan	SUNON	-----	24V 50/60Hz	1	-----	(1)							
21	X1	端子排/Terminal board	Honeywell	SK4	4mm <sup>2</sup>	16	YE60000403200								
22		端子排/Terminal board	Honeywell	GK5PE	4mm <sup>2</sup> PE	4	YE60000403500								
23		端子排/Terminal board	Honeywell	SK2.5	2.5mm <sup>2</sup>	9	YE60002503200								
24		端子排/Terminal board	Honeywell	GK2.5PE	2.5mm <sup>2</sup> PE	1	YE60002503400								
25	X2	端子排/Terminal board	Honeywell	SK2.5	2.5mm <sup>2</sup>	4	YE60002503200								
机版本 Ver.E															
注: (1) 表示非电控箱安装 (2) 表示选配露点变送器 (3) 干燥风机及再生风机选配热过载继电器															
		制图		版号		标题		图号		比例		第 4 张		8	
		设计		核 准		SD-80H		SD-80H-CE-230V-I-4		标准		共 5 张			
		校对		日期		电气元件明细表一				机器电压		3Φ230V			
标记		更改后		更改人		日期		20191112		机器频率		50Hz			
1		2		3		4		5		6		7		8	



信易电热机械股份有限公司  
Shini Plastics Technologies, Inc.

1		2		3		4		5		6		7		8			
序号/NO	符号/Symbol	名称/Name	制造商/Manufacturer	型号/Type	规格/Specification	数量/Number	物料编号/Material number	备注/Remark									
26		终端固定件E/GK系列	Honeywell	E	GK	8	YE60000003900										
27	M1	风机/Blower	SHINI	----	0.75kW 230V	1	----	(1)									
28	M2	风机/Blower	SHINI	----	0.18kW 230V	1	----	(1)									
29	M3	转轮马达/Rotor motor	----	----	6W 230V 50/60Hz	1	----	(1)									
30	EH	电热/Heater	SHINI	----	3kW 230V	1	----	(1)									
31	F1	热过载继电器/Overload relay	SIEMENS	3RU6116-1FB0	3.5-5A	1	YE01160350000	(3)									
32	F2	热过载继电器/Overload relay	SIEMENS	3RU6116-1AB0	1.1-1.6A	1	YE01160110000	(3)									
									B								
									C								
									D								
<p>机型版本 Ver.E 注：(1) 表示非电控箱安装 (2) 表示选配露点变送器 (3) 干燥风机及再生风机选配热过载继电器</p>																	
										图号		比例				第 5 张	
										SD-80H		SD-80H-CE-230V-I-5				标准	
										电气元件明细表二		CE				共 5 张	
										SHINI		信易电热机械股份有限公司 Shini Plastics Technologies, Inc.				3Φ230V	
										20191112		日期				50Hz	
<p>制图 设计 校对 审核 日期 更改人 更改后 更改前 标记</p>																	
<p>1 2 3 4 5 6 7 8</p>																	

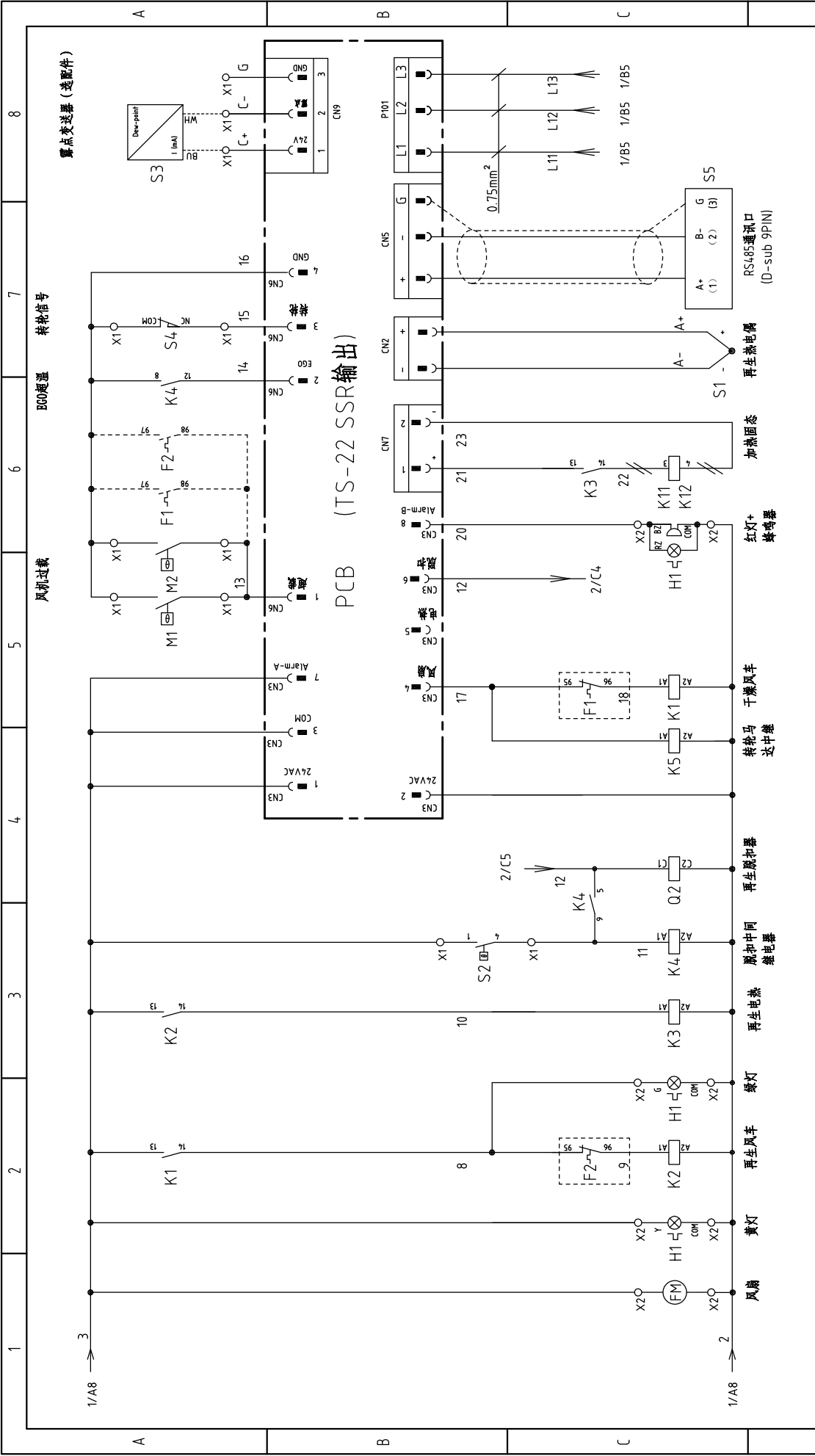


机型版本 Ver.E

制图	设计	校对	审核	日期	20191112	版号	核准	日期	20191112	标题	SD-120H 主电路图	图号	SD-120H-CE-230V-I-1	比例	CE	第 1 张
更改后	更改前	更改人	更改人	日期										标准	共 5 张	
														机器电压	3Φ230V	
														机器频率	50Hz	



信易电热机械股份有限公司  
Shini Plastics Technologies, Inc.



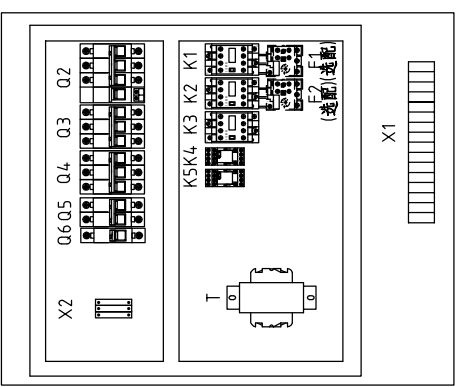
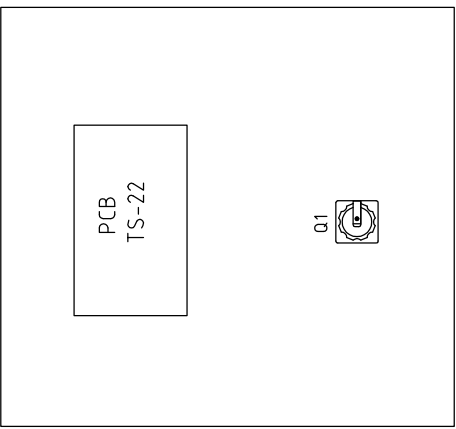
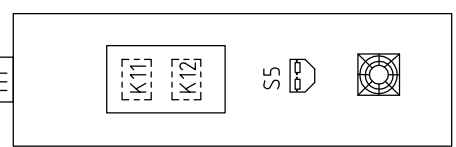
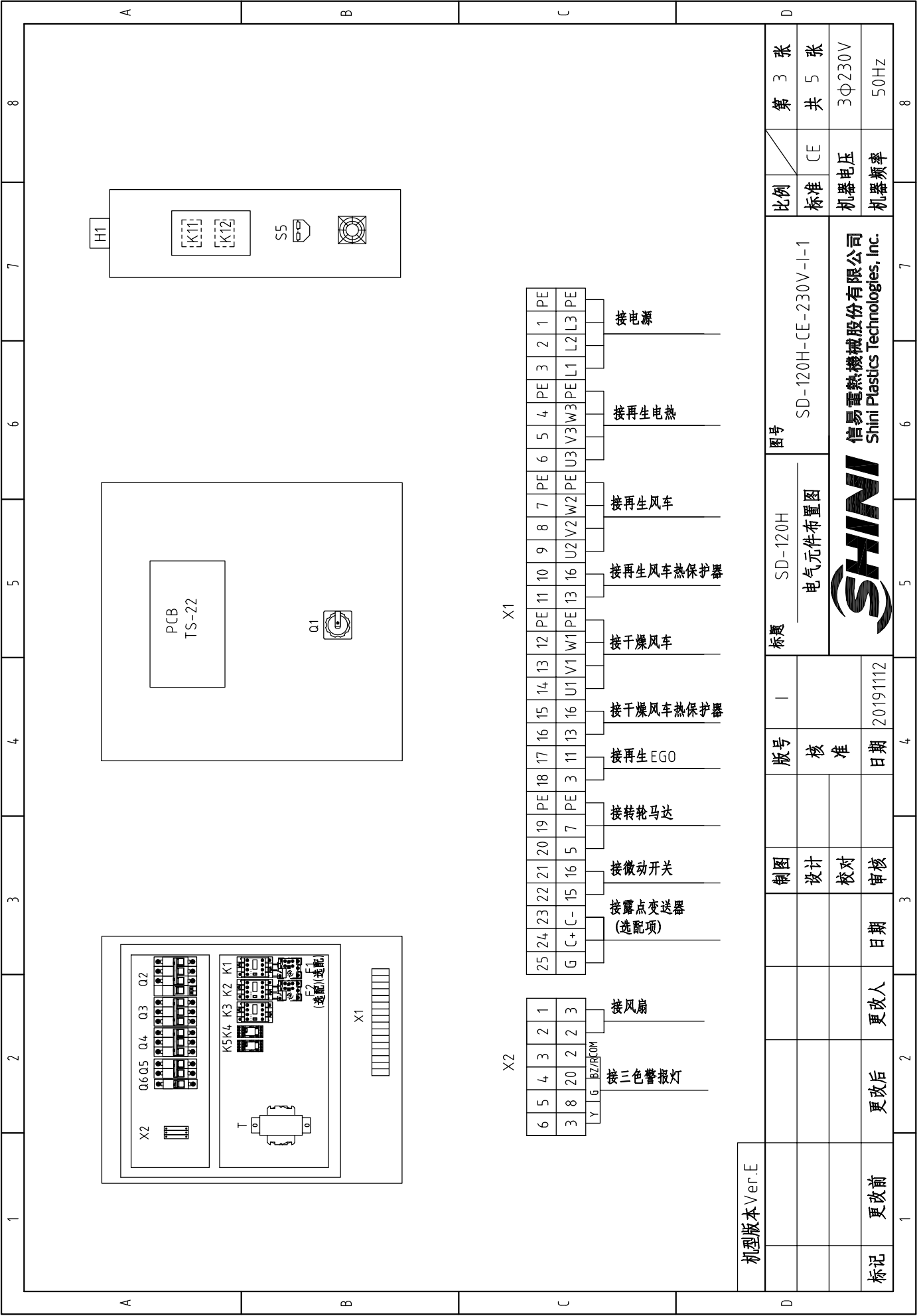
机型版本 Ver.E	图号	标题	比例	第 2 张
	SD-120H	SD-120H-CE-230V-I-2	标准	共 5 张
	控制电路图		机器电压	3Φ230V
			机器频率	50Hz
制图	设计	校对	审核	
日期	日期	更改人	更改后	
20191112				
1	2	3	4	8

技术要求: CN6/CN7/CN9使用直流电压回路, 须使用蓝色线



信易电热机械股份有限公司  
Shini Plastics Technologies, Inc.





Wiring connections for terminal block X1:

6	5	4	3	2	1	25	24	23	22	21	20	19	18	17	16	15	14	13	12	11	10	9	8	7	6	5	4	3	2	1				
Y	G	BZ/REOV				G	C+	-	15	16	13	11	3	7	PE	3	11	13	16	U1	V1	16	U2	V2	16	PE	U3	V3	16	PE	L1	L2	L3	PE
			接三色警报灯						接露点变送器 (选配项)			接微动开关		接转轮马达		接再生EGO		接干燥风车热保护器		接干燥风车		接再生风车热保护器		接再生风车		接再生电热		接电热						

机型版本 Ver. E

制图	设计	校对	审核	日期	更改人	更改后	更改前	标记
版号	核准	日期	20191112					
标题	SD-120H 电气元件布置图							
图号	SD-120H-CE-230V-I-1							
比例	标准	CE	第 3 张		共 5 张			
比例		机器电压	3φ230V					
比例		机器频率	50Hz					



第 3 张	CE	共 5 张	3φ230V	50Hz
标准		机器电压	机器频率	

制图	设计	校对	审核	日期

版号	核准	日期
		20191112


标题	SD-120H 电气元件布置图	
图号	SD-120H-CE-230V-I-1	

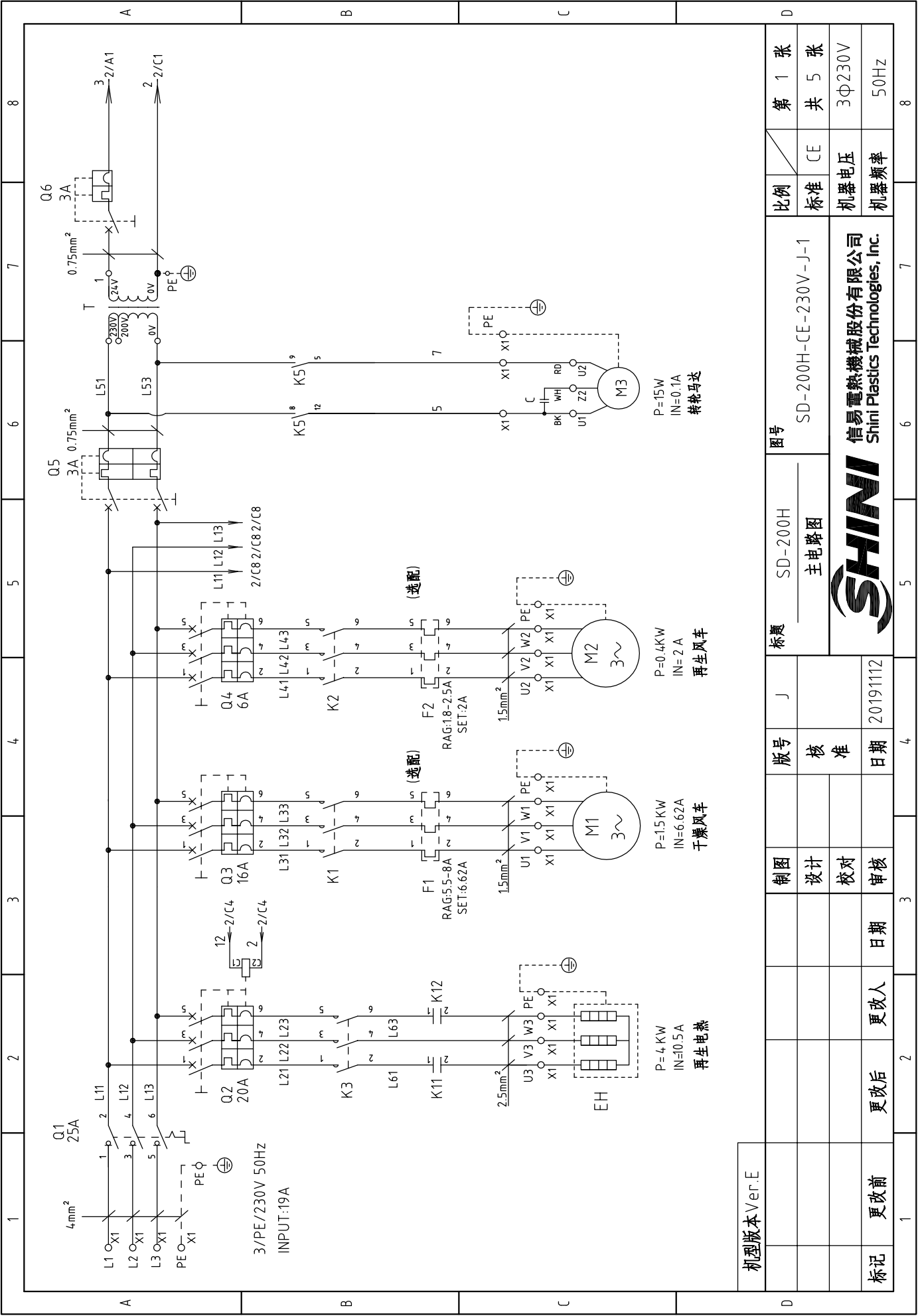
比例	标准	CE	第 3 张	共 5 张
比例	机器电压	3φ230V		
比例	机器频率	50Hz		

1		2		3		4		5		6		7		8	
序号/NO	符号/Symbol	名称/Name	制造商/Manufacturer	型号/Type	规格/Specification	数量/Number	物料编号/Material number	备注/Remark							
1	Q1	主电源开关/Main switch	EATON	T0-2-1/EA/SVB	20A	1	YE10021160000								
2	Q2	断路器/Circuit breakers	TECO	BM-63C	16A	1	YE40301603000								
3		励磁脱扣器/Excitation break away	YIJIN	MX	24VAC	1	YE40024000000								
4	Q3	断路器/Circuit breakers	TECO	BM-63C	10A	1	YE40301003000								
5	Q4	断路器/Circuit breakers	TECO	BM-63C	6A	1	YE40300603000								
6	Q5	断路器/Circuit breakers	TECO	BM-63C	3A	1	YE40200203000								
7	Q6	断路器/Circuit breakers	TECO	BM-63C	3A	1	YE40100203000								
8	K1 K2 K3	接触器/Contactors	SIEMENS	3RT6015-1AB01-24VAC	24VAC 50/60Hz	3	YE00601502500								
9	K11 K12	固态继电器/Relay	FOTEK	KSR-40DA-H	40A/480VAC/4-32VDC	2	YE03404003200								
10	K4 K5	中间继电器/Relay	Honeywell	GR-2C(底座PGR-2C-E)	24V AC	2	YE03022400300								
11	T	变压器/Transformer	JIUXIN	IN=230V/200V OUT=24VAC	180VA	1	YE70023005400								
12	PCB	微电脑板/PCB	YUYUN	TS-22(组合件) SSR输出	24V 50/60Hz	1	YE80222408200								
13	S1	热电阻/Thermocouple	SHINI	----	K	1	----	(1)							
14	S2	温度保护器/Overheat protector	EGO	ZA300	250V 300°C	1	----	(1)							
15	S3	露点变送器/Dew-point transducer	SUTO	217-0EM	POWER-24VDC 4-20mA	1	YE90021700100	(1) (2)							
16	S4	微动开关/Limit switch	TEND	LXW5-11G1	250V 5(4)A	1	----	(1)							
17	S5	通信接口板RS-485(双Dsub-9pin接头)	YUYUN	----	PCS	1	YE90048501200								
18		外壳RS-485(SAL-700G-A-19)0版	BINCHENG	----	PCS	1	YR40048500000								
19	H1	三色报警灯/Alarm	SHINI	红黄蓝优先顺序+蜂鸣器	PCS	1	BL90002401520	(1)							
20	FM	风扇/Fan	SUNON	-----	24V 50/60Hz	1	----	(1)							
21	X1	端子排/Terminal board	Honeywell	SK4	4mm <sup>2</sup>	16	YE60000403200								
22		端子排/Terminal board	Honeywell	GK5PE	4mm <sup>2</sup> PE	4	YE60000403500								
23		端子排/Terminal board	Honeywell	SK2.5	2.5mm <sup>2</sup>	9	YE60002503200								
24		端子排/Terminal board	Honeywell	GK2.5PE	2.5mm <sup>2</sup> PE	1	YE60002503400								
25	X2	端子排/Terminal board	Honeywell	SK2.5	2.5mm <sup>2</sup>	4	YE60002503200								
机型版本 Ver.E															
注: (1) 表示非电控箱安装 (2) 表示选配露点变送器 (3) 干燥风机及再生风机选配热过载继电器															
D		制图		版号		I		标题		图号		比例		第 4 张	
		设计		核 准				SD-120H		SD-120H-CE-230V-I-4		标准		共 5 张	
		校对		日期		20191112		电气元件明细表一		CE		机器电压		3Φ230V	
标记		更改后		更改人		日期		审核		日期		机器频率		50Hz	
1		2		3		4		5		6		7		8	



信易电热机械股份有限公司  
Shini Plastics Technologies, Inc.

1		2		3		4		5		6		7		8	
序号/NO	符号/Symbol	名称/Name	制造商/Manufacturer	型号/Type	规格/Specification	数量/Number	物料编号/Material number	备注/Remark							
26		终端固定件E/GH系列	Honeywell	E	GK	8	YE60000003900								
27	M1	风机/Blower	SHINI	----	0.75kW 230V	1	----	(1)							
28	M2	风机/Blower	SHINI	----	0.18kW 230V	1	----	(1)							
29	M3	转轮马达/Rotor motor	----	----	6W 230V 50/60Hz	1	----	(1)							
30	EH	电热/Heater	SHINI	----	3kW 230V	1	----	(1)							
31	F1	热过载继电器/Overload relay	SIEMENS	3RU6116-1FB0	3.5-5A	1	YE01160350000	(3)							
32	F2	热过载继电器/Overload relay	SIEMENS	3RU6116-1AB0	1.1-1.6A	1	YE01160110000	(3)							
									B						
									C						
									D						
<b>机型版本 Ver.E</b> 注: (1) 表示非电控箱安装 (2) 表示选配露点变送器 (3) 干燥风机及再生风机选配热过载继电器 标题 SD-120H 图号 SD-120H-CE-230V-I-5 电气元件明细表二  信易电热机械股份有限公司 Shini Plastics Technologies, Inc.															
										比例		第 5 张			
										标准		共 5 张			
										机器电压		3Φ230V			
										机器频率		50Hz			
1 2 3 4 5 6 7 8 1 2 3 4 5 6 7 8															



比例	标准	第 1 张
标准	CE	共 5 张
机器电压		3Φ230V
机器频率		50Hz

图号	SD-200H-CE-230V-J-1
标题	SD-200H 主电路图

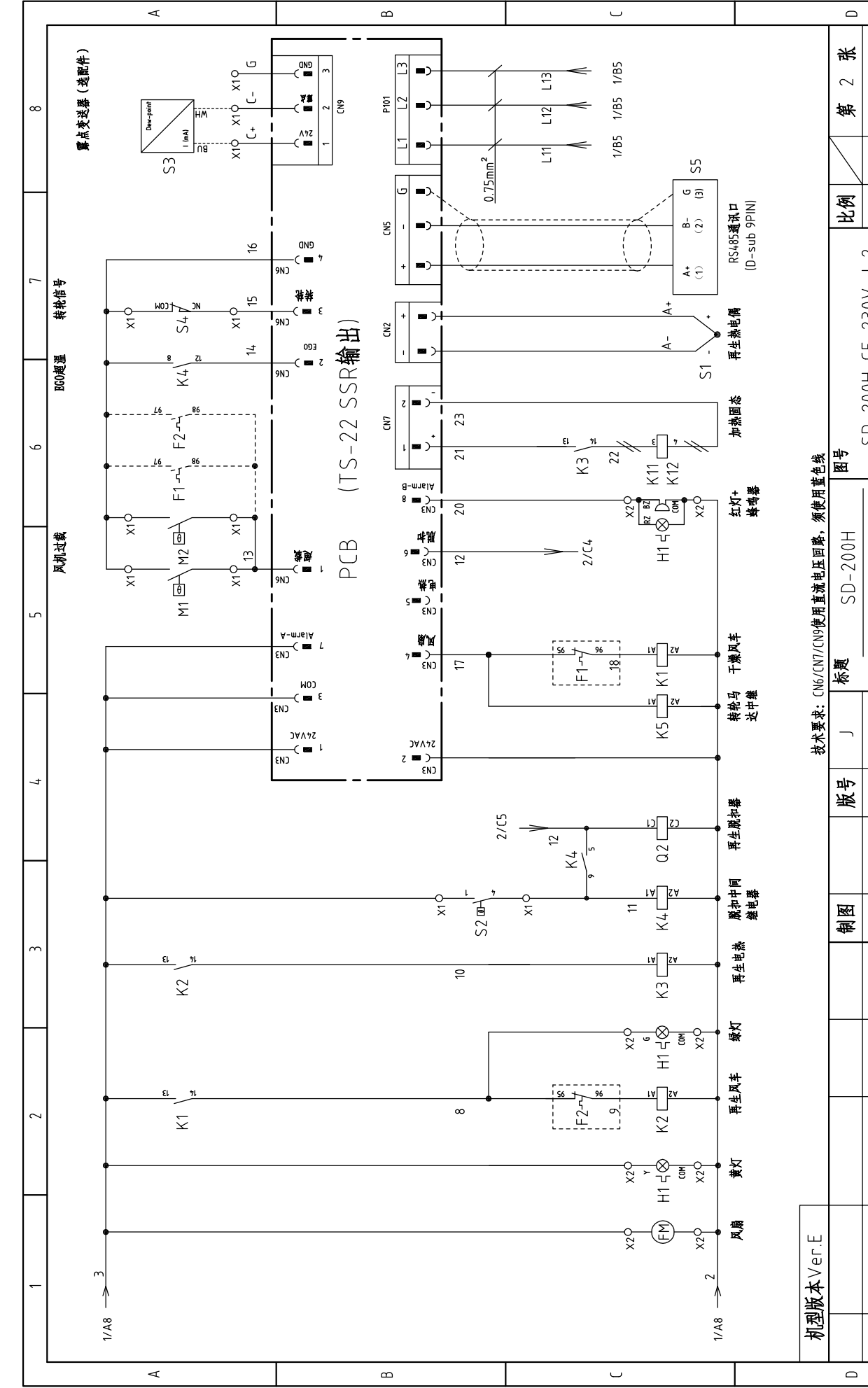


信易电热机械股份有限公司  
Shini Plastics Technologies, Inc.

制图	J	版号	
设计		核准	
校对		日期	20191112
审核		日期	

机型版本	Ver.E
标记	更改前
	更改后
	更改人
	日期

1	2	3	4	5	6	7	8
---	---	---	---	---	---	---	---



风速过载 风机转速 BCO转速 转轮信号 露点变送器 (选配件)

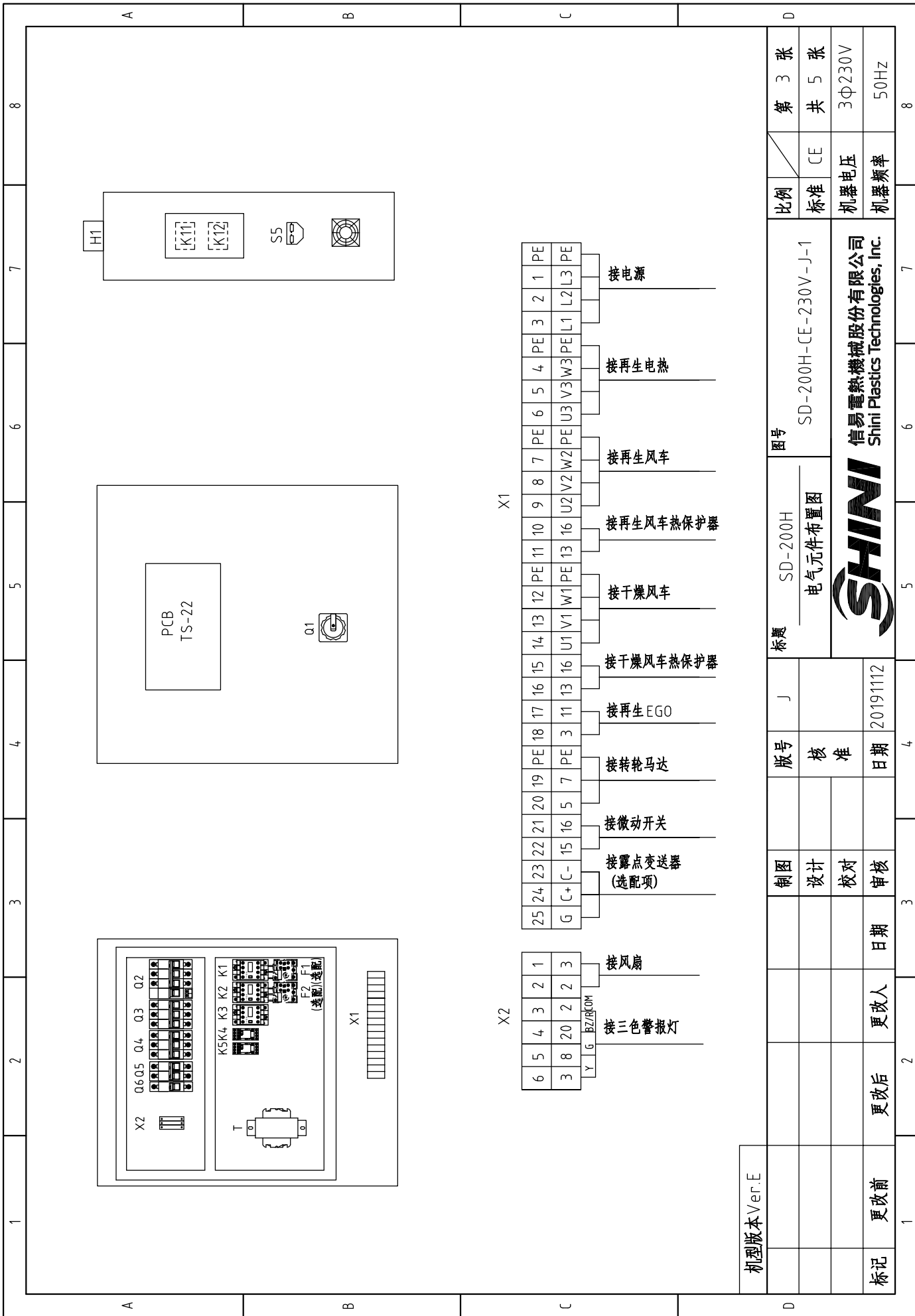
1	2	3	4	5	6	7	8
1/A8	3	10	8	20	21	22	23
2	8	10	11	12	17	20	21
2	2	3	4	5	6	7	8
1/A8	2	10	11	12	17	20	21
1/A8	2	10	11	12	17	20	21
1/A8	2	10	11	12	17	20	21
1/A8	2	10	11	12	17	20	21
1/A8	2	10	11	12	17	20	21
1/A8	2	10	11	12	17	20	21
1/A8	2	10	11	12	17	20	21

机型版本 Ver. E	制图	版号	标题	图号	比例	张数
	设计	核准	SD-200H	SD-200H-CE-230V-J-2	CE	第 2 张
	校对	日期	控制电路图			共 5 张
	审核	日期				
	标记	更改前	更改后			

技术要求: CN6/CN7/CN9使用直流电压回路, 须使用蓝色线

SD-200H 再生热电压回路, 须使用蓝色线

信易电热机械股份有限公司  
Shini Plastics Technologies, Inc.



机型版本 Ver.E

比例	第 3 张
标准	共 5 张
机器电压	3Φ230V
机器频率	50Hz

图号 SD-200H  
 电气元件布置图  
 SD-200H-CE-230V-J-1

**SHINI**  
 信易电热机械股份有限公司  
 Shini Plastics Technologies, Inc.

制图	J
设计	
校对	
审核	20191112

版号	核 准	日期
		20191112
更改前	更改后	更改人

X1

1	PE	接电源
2	1	
3	2	
4	PE	接再生电热
5	4	
6	PE	
7	6	
8	PE	接再生风车
9	7	
10	PE	
11	8	
12	PE	接再生风车热保护器
13	9	
14	PE	
15	10	
16	PE	接干燥风车
17	11	
18	PE	
19	12	
20	PE	接干燥风车热保护器
21	13	
22	14	
23	15	
24	16	
25	17	
G	18	接再生EGO
C+	19	
-	20	接转轮马达
	21	
	22	接微动开关
	23	接露点变送器 (选配项)
	24	
	25	

X2

1	接风扇
2	
3	
4	
5	
6	
7	
8	
9	
10	
11	
12	
13	
14	
15	
16	
17	
18	
19	
20	
21	
22	
23	
24	
25	

1		2		3		4		5		6		7		8	
序号/NO	符号/Symbol	名称/Name	制造商/Manufacturer	型号/Type	规格/Specification	数量/Number	物料编号/Material number	备注/Remark							
1	Q1	主电源开关/Main switch	EATON	P1-25/EA/SVB	25A	1	YE10125250000								
2	Q2	断路器/Circuit breakers	TECO	BM-63C	20A	1	YE40302003000								
3		励磁脱扣器/Excitation break away	YIJIN	MX	24VAC	1	YE40024000000								
4	Q3	断路器/Circuit breakers	TECO	BM-63C	16A	1	YE40301603000								
5	Q4	断路器/Circuit breakers	TECO	BM-63C	6A	1	YE40300603000								
6	Q5	断路器/Circuit breakers	TECO	BM-63C	3A	1	YE40200203000								
7	Q6	断路器/Circuit breakers	TECO	BM-63C	3A	1	YE40100203000								
8	K1	接触器/Contactors	SIEMENS	3RT6016-1AB01-24VAC	24VAC 50/60Hz	1	YE00601602500								
9	K11 K12	固态继电器/Relay	FOTEK	KSR-40DA-H	40A/480VAC/4-32VDC	2	YE03404003200								
10	K2 K3	接触器/Contactors	SIEMENS	3RT6015-1AB01-24VAC	7A 24VAC 50/60Hz	2	YE00601502500								
11	K4 K5	中间继电器/Relay	Honeywell	GR-2C配座PGR-2C-E	24V AC	2	YE03022400300								
12	F1	热过载继电器/Overload relay	SIEMENS	3RU6116-1HB0	5.5-8A	1	YE01160550000	(3)							
13	F2	热过载继电器/Overload relay	SIEMENS	3RU6116-1DB0	2.2-3.2A	1	YE01160220000	(3)							
14	T	变压器/Transformer	JIUXIN	IN=230V/200V OUT=24VAC	180VA	1	YE70023005400								
15	PCB	微电脑板/PCB	YUYUN	TS-22(组合件) SSR输出	24V 50/60Hz	1	YE80222408200								
16	S1	热电偶/Thermocouple	SHINI	----	K	1	----	(1)							
17	S2	温度保护器/Overheat protector	EGO	ZA300	250V 300°C	1	----	(1)							
18	S3	露点变送器/Dew-point transducer	SUTO	217-0EM	POWER-24VDC 4-20mA	1	YE90021700100	(1) (2)							
19	S4	微动开关/Limit switch	TEND	LXW5-11G1	250V 5(4)A	1	----	(1)							
20	S5	通信接口板RS-485(双Dsub-9pin接头)	YUYUN	----	PCS	1	YE90048501200								
21		外壳RS-485(SAL-700G-A-19)0版	BINCHENG	----	PCS	1	YR40048500000								
22	H1	三色报警灯/Alarm	SHINI	红黄蓝优先顺序+蜂鸣器	PCS	1	BL90002401520	(1)							
23	FM	风扇/Fan	SUNON	----	24V 50/60Hz	1	----	(1)							
24	X1	端子排/Terminal board	Honeywell	SK4	4mm <sup>2</sup>	16	YE60000403200								
25		端子排/Terminal board	Honeywell	GK5PE	4mm <sup>2</sup> PE	4	YE60000403500								
机型版本 Ver.E															
注: (1) 表示非电控箱安装 (2) 表示选配露点变送器 (3) 干燥风机及再生风机选配热过载继电器															
		制图		版号		J		标题		图号		比例		第 4 张	
		设计		核 准				SD-200H		SD-200H-CE-230V-J-4		标准		共 5 张	
		校对		日期		20191112		电气元件明细表一		CE		机器电压		3Φ230V	
标记		更改后		更改人		日期		审核		SHINI		机器频率		50Hz	
1		2		3		4		5		6		7		8	



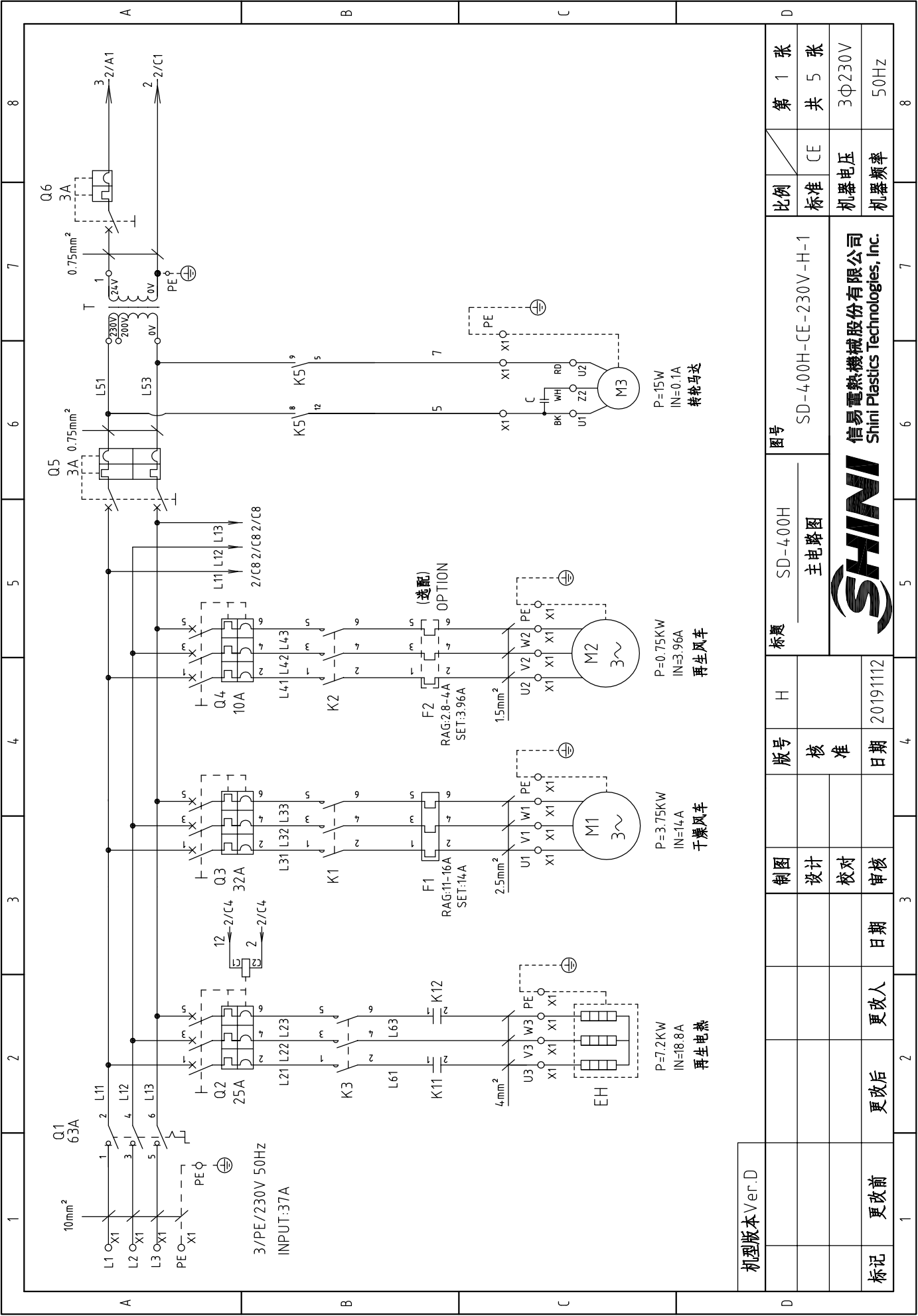
信易电热机械股份有限公司  
Shini Plastics Technologies, Inc.

1		2		3		4		5		6		7		8																																																	
序号/NO	符号/Symbol	名称/Name	制造商/Manufacturer	型号/Type	规格/Specification	数量/Number	物料编号/Material number	备注/Remark																																																							
26		端子排/Terminal board	Honeywell	SK2.5	2.5mm <sup>2</sup>	9	YE60002503200																																																								
27		端子排/Terminal board	Honeywell	GK2.5PE	2.5mm <sup>2</sup> PE	1	YE60002503400																																																								
28	X2	端子排/Terminal board	Honeywell	SK2.5	2.5mm <sup>2</sup>	4	YE60002503200																																																								
29		终端固定件/GK系列	Honeywell	E	GK	8	YE60000003900																																																								
30	M1	风机/Blower	SHINI	----	1.5kW 230V	1	----	(1)																																																							
31	M2	风机/Blower	SHINI	----	0.4kW 230V	1	----	(1)																																																							
32	M3	转轮马达/Rotor motor	----	----	6W 230V 50/60Hz	1	----	(1)																																																							
33	EH	电热/Heater	SHINI	----	4kW 230V	1	----	(1)																																																							
B																																																															
C																																																															
D																																																															
<p>机型版本 Ver.E 注：(1) 表示非电控箱安装 (2) 表示选配露点变送器 (3) 干燥风机及再生风机选配热过载继电器</p> <table border="1" style="width: 100%; border-collapse: collapse;"> <tr> <td colspan="2">标题</td> <td colspan="2">SD-200H</td> <td colspan="2">图号</td> <td colspan="2">SD-200H-CE-230V-J-5</td> <td colspan="2">比例</td> <td colspan="2">第 5 张</td> </tr> <tr> <td colspan="2">电气元件明细表二</td> <td colspan="2">核 准</td> <td colspan="2">日 期</td> <td colspan="2">20191112</td> <td colspan="2">标准</td> <td colspan="2">共 5 张</td> </tr> <tr> <td colspan="2">更改后</td> <td colspan="2">更改人</td> <td colspan="2">日期</td> <td colspan="2"></td> <td colspan="2">机器电压</td> <td colspan="2">3Φ230V</td> </tr> <tr> <td colspan="2">更改前</td> <td colspan="2">审核</td> <td colspan="2">日期</td> <td colspan="2"></td> <td colspan="2">机器频率</td> <td colspan="2">50Hz</td> </tr> </table>																标题		SD-200H		图号		SD-200H-CE-230V-J-5		比例		第 5 张		电气元件明细表二		核 准		日 期		20191112		标准		共 5 张		更改后		更改人		日期				机器电压		3Φ230V		更改前		审核		日期				机器频率		50Hz	
标题		SD-200H		图号		SD-200H-CE-230V-J-5		比例		第 5 张																																																					
电气元件明细表二		核 准		日 期		20191112		标准		共 5 张																																																					
更改后		更改人		日期				机器电压		3Φ230V																																																					
更改前		审核		日期				机器频率		50Hz																																																					



信易电热机械股份有限公司  
Shini Plastics Technologies, Inc.



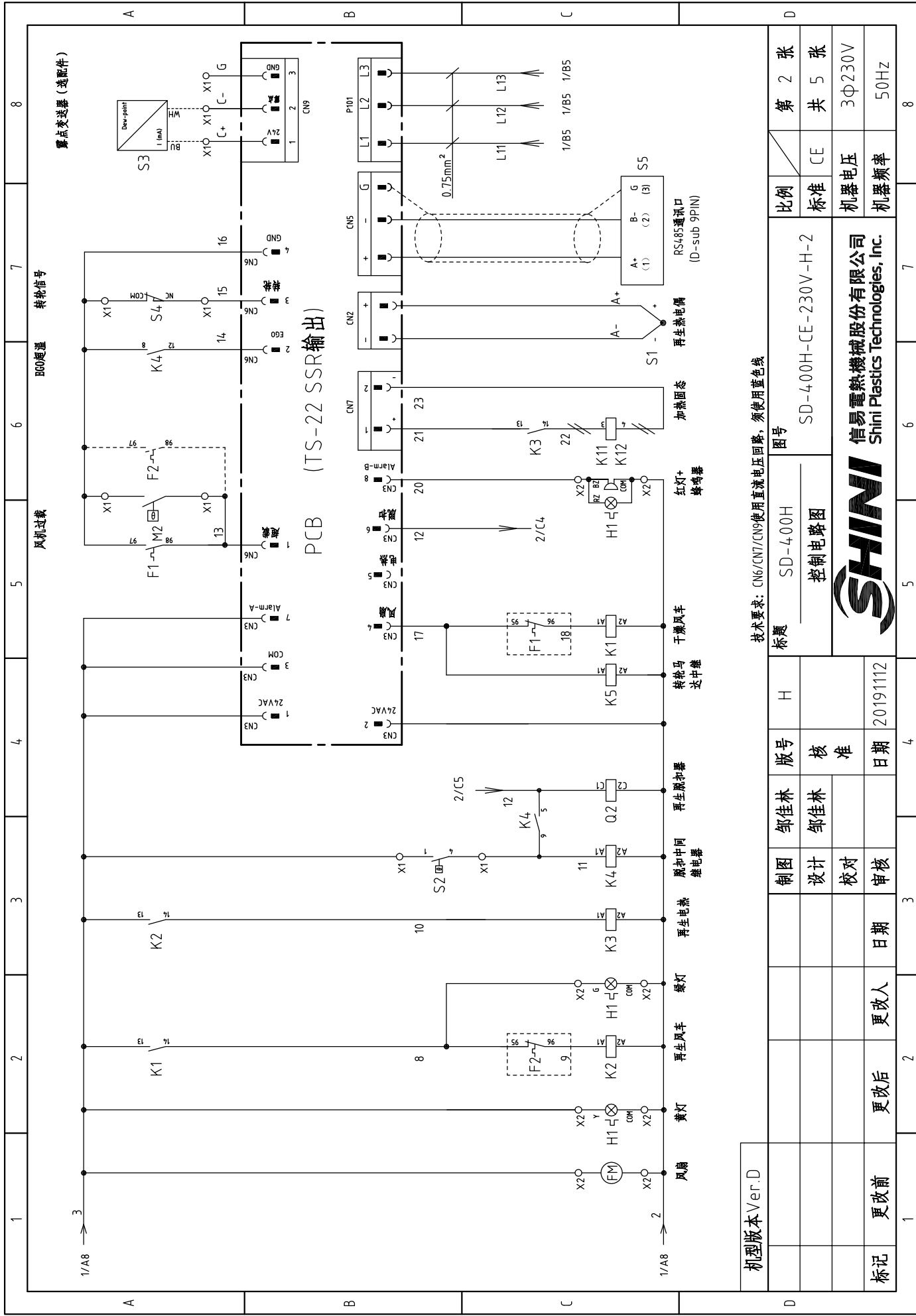


机型版本 Ver.D

比例	第 1 张	共 5 张
标准	CE	
机器电压	3Φ230V	
机器频率	50Hz	
图号	SD-400H-CE-230V-H-1	
标题	SD-400H 主电路图	
制图	设计	日期
设计	校对	日期
审核	更改人	日期
更改后	更改前	
版号	核 准	日期
H		20191112
图号	SD-400H	
标题	主电路图	
图号	SD-400H-CE-230V-H-1	
比例	CE	
机器电压	3Φ230V	
机器频率	50Hz	



信易电热机械股份有限公司  
Shini Plastics Technologies, Inc.



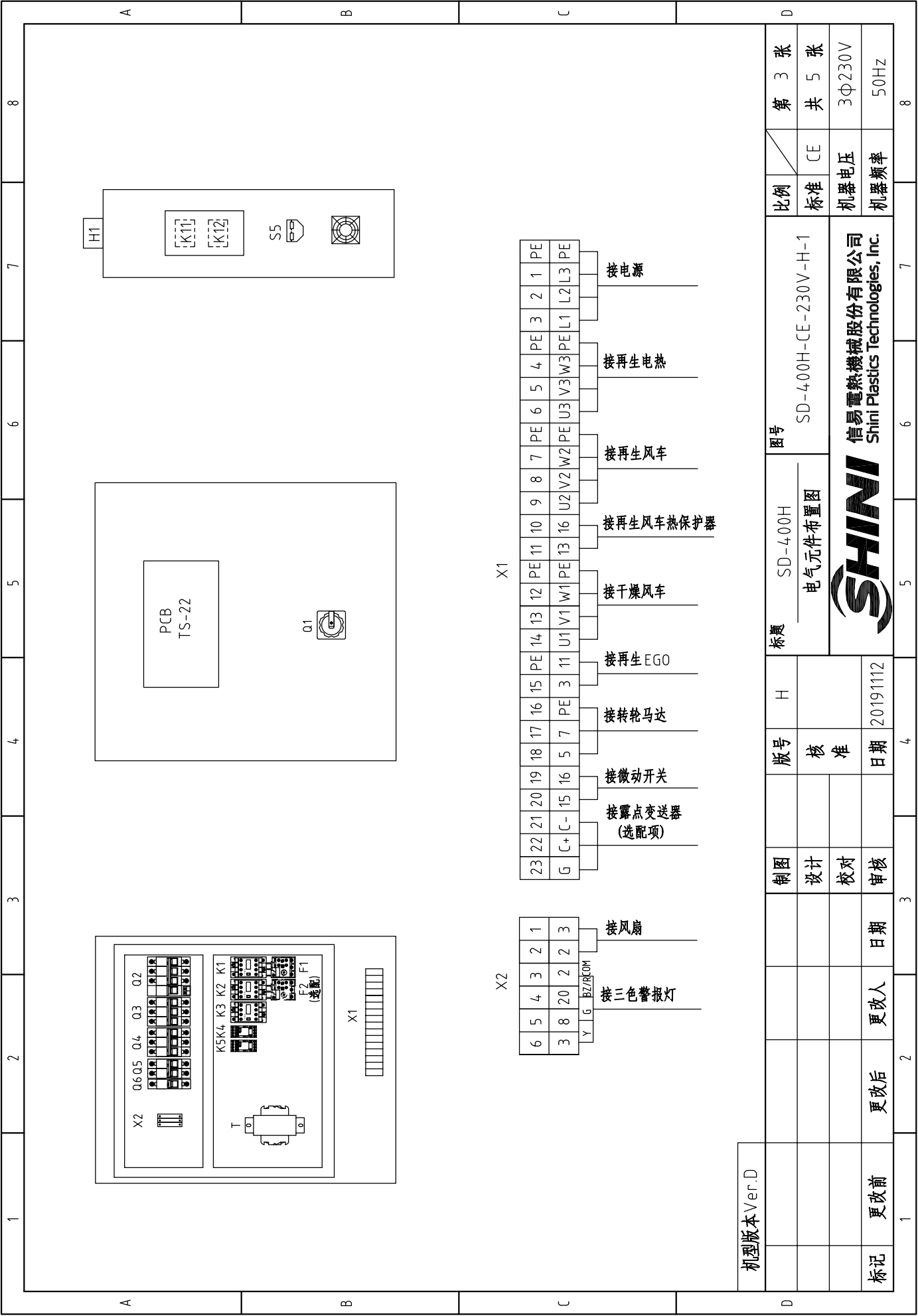
技术要求: CN6/CN7/CN9使用直流电压回路, 须使用蓝色线

机型版本 Ver.D	图号	比例	第 2 张
制图	SD-400H	标准	共 5 张
设计	控制电路图	机器电压	3Φ230V
校对		机器频率	50Hz
审核			
日期			
更改后			
更改前			
标记			
1	5	7	8



信易电热机械股份有限公司  
Shini Plastics Technologies, Inc.

SD-400H-CE-230V-H-2



机型版本 Ver.D

比例	第 3 张
标准	共 5 张
机器电压	3Φ230V
机器频率	50Hz
图号	SD-400H-CE-230V-H-1
标题	SD-400H 电气元件布置图
版号	H
制图	设计
设计	核对
校对	日期
审核	20191112
标记	更改前
	更改后
	更改人
	日期



信易电热机械股份有限公司  
Shini Plastics Technologies, Inc.

X2

6	5	4	3	2	1
3	8	20	2	2	3
Y	L	BZ/RLCOM			

接三色警报灯

接风扇

X1

23	22	21	20	19	18	17	16	15	14	13	12	11	10	9	8	7	6	5	4	3	2	1	
G	C+	C-	15	16	5	7	PE	3	11	U1	V1	W1	PE	13	16	U2	V2	W2	PE	17	18	19	20

接雾点变送器 (选选项)

接微动开关

接转轮马达

接再生 EGO

接干燥风车

接再生风车热保护器

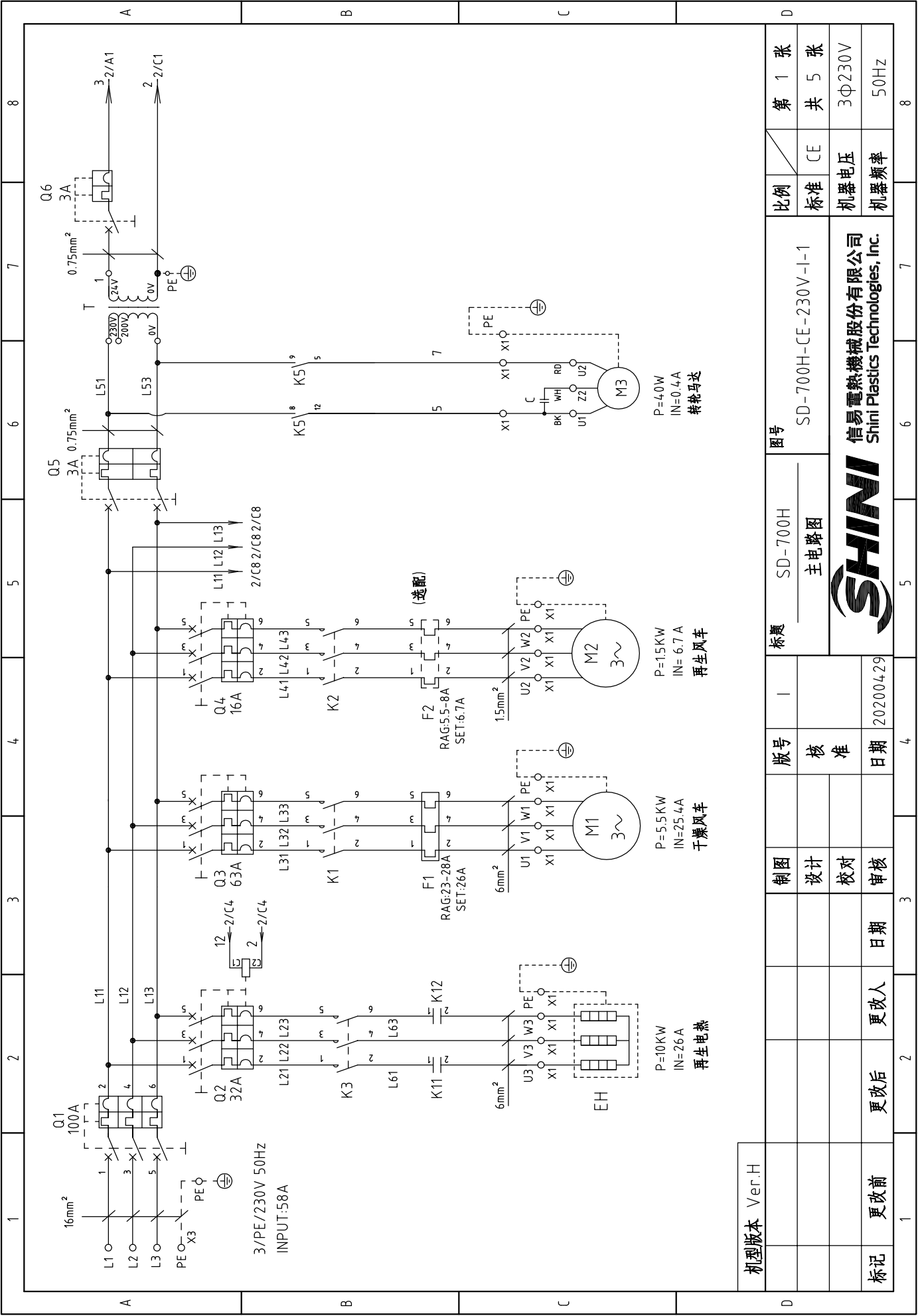
接再生风车

接再生电热

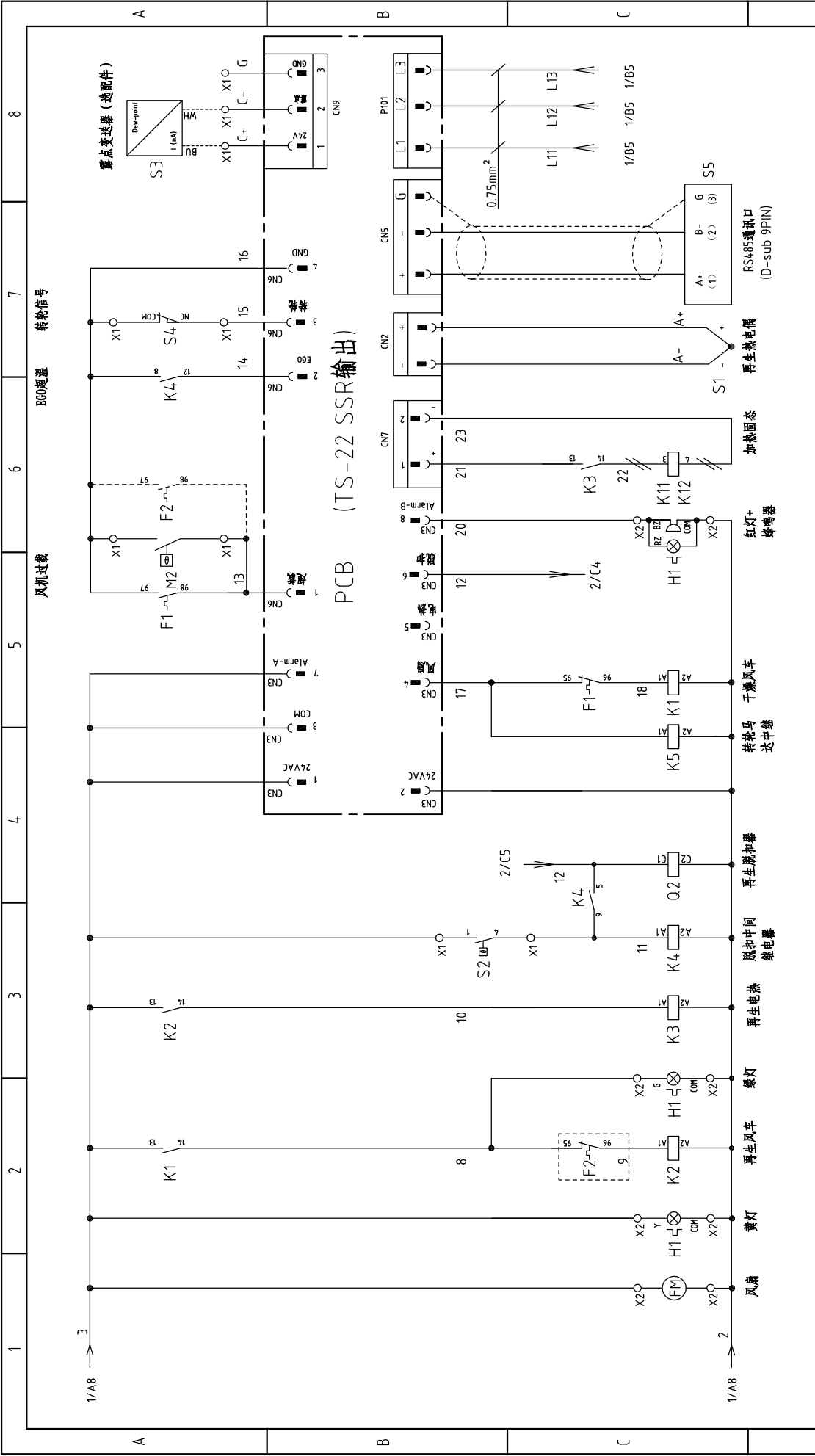
接电源

1		2		3		4		5		6		7		8	
序号/NO	符号/Symbol	名称/Name	制造商/Manufacturer	型号/Type	规格/Specification	数量/Number	物料编号/Material number	备注/Remark							
1	Q1	主电源开关/Main switch	EATON	P3-63/EA/SVB 63A	63A	1	YE10636300000								
2	Q2	断路器/Circuit breakers	TECO	BM-63C	25A	1	YE40302503000								
3		励磁脱扣器/Excitation break away	YIJIN	MX	24VAC	1	YE40024000000								
4	Q3	断路器/Circuit breakers	TECO	BM-63C	32A	1	YE40303203000								
5	Q4	断路器/Circuit breakers	TECO	BM-63C	10A	1	YE40301003000								
6	Q5	断路器/Circuit breakers	TECO	BM-63C	3A	1	YE40200203000								
7	Q6	断路器/Circuit breakers	TECO	BM-63C	3A	1	YE40100203000								
8	K1	接触器/Contactors	SIEMENS	3RT6018-1AB01-24VAC	24VAC 50/60Hz	1	YE00601802500								
9	K2	接触器/Contactors	SIEMENS	3RT6016-1AB01-24VAC	24VAC 50/60Hz	1	YE00601602500								
10	K3	接触器/Contactors	SIEMENS	3RT6023-1AC20-24VAC	24VAC 50/60Hz	1	YE00602301100								
11	K4 K5	中间继电器/Relay	Honeywell	GR-2C配座PGR-2C-E	24V AC	2	YE03022400300								
12	K11 K12	固态继电器/Relay	FOTEK	KSR-40DA-H	40A/480VAC/4-32VDC	2	YE03404003200								
13	F1	热过载继电器/Overload relay	SIEMENS	3RU6116-4AB0	11-16A	1	YE01611640000								
14	F2	热过载继电器/Overload relay	SIEMENS	3RU6116-1EB0	2.8-4A	1	YE01160280000	(3)							
15	T	变压器/Transformer	JIUXIN	IN=230V/200V OUT=24VAC	180VA	1	YE70023005400								
16	PCB	微电脑板/PCB	YUYUN	TS-22(组合件) SSR输出	24V 50/60Hz	1	YE80222408200								
17	S1	热电偶/Thermocouple	SHINI	----	K	1	----	(1)							
18	S2	温度保护器/Overheat protector	EGO	ZA300	250V 300°C	1	----	(1)							
19	S3	露点变送器/Dew-point Transducer	SUTO	217-0EM	POWER-24VDC 4-20mA	1	YE90021700100	(1) (2)							
20	S4	微动开关/Limit switch	TEND	LXW5-11G1	250V 5(4)A	1	----	(1)							
21	S5	通信接口板RS-485(双Dsub-9pin接头)	YUYUN	----	PCS	1	YE90048501200								
22		外壳RS-485(SAL-700G-A-19)0版	BINCHENG	----	PCS	1	YR40048500000								
23	FM	风扇/Fan	SUNON	DP200A	24V 50/60Hz	1	----	(1)							
24	X1	端子排/Terminal board	Honeywell	SK10	10mm <sup>2</sup>	3	YE60001003200								
25		端子排/Terminal board	Honeywell	GK10 PE	10mm <sup>2</sup> PE	1	YE60001003500								
机型版本 Ver.D															
注: (1) 表示非电控箱安装 (2) 表示选配露点变送器 (3) 再生风机选配热过载继电器															
D															
标题 SD-4-00H										图号 SD-400H-CE-230V-H-4		比例		第 4 张	
电气元件明细表一										标准 CE		共 5 张			
SHINI 信易电热机械股份有限公司 Shini Plastics Technologies, Inc.										机器电压		3Φ230V			
										机器频率		50Hz			
1 2 3 4 5 6 7 8															
标记		更改前	更改后	更改人	日期	制图	版号	H	日期	20191112					
						设计	核准								
						校对									
						审核									





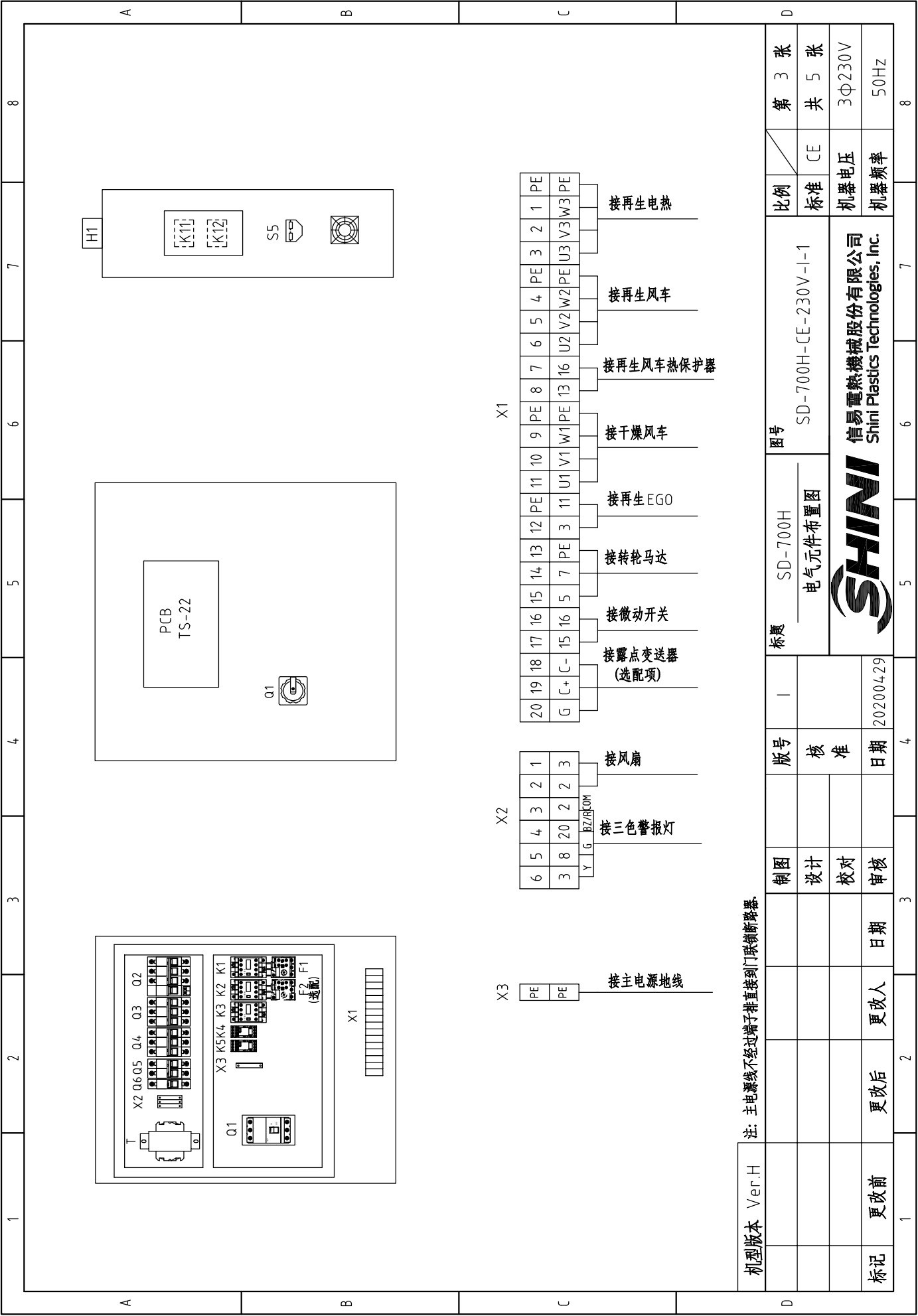
机型版本 Ver.H	图号	标题	版号	制图	日期	更改后	更改前	标记	
	SD-700H	主电路图	核准	设计	20200429	更改人	更改前		
	SD-700H-CE-230V-I-1		日期	校对		日期			
				审核					
比例	标准	CE	比例	第 1 张	共 5 张	机器电压	3Φ230V	机器频率	50Hz
图号	SD-700H-CE-230V-I-1	SHINI 信易电热机械股份有限公司 Shini Plastics Technologies, Inc.	日期	20200429					



<b>机型版本 Ver.H</b>		<b>标题</b> SD-700H		<b>图号</b> SD-700H-CE-230V-I-2		<b>比例</b> CE		<b>第 2 张</b>	
		<b>制图</b> 设计		<b>版号</b> 核准		<b>标准</b> CE		<b>共 5 张</b>	
		<b>制图</b> 校对		<b>日期</b> 202004.29		<b>机器电压</b> 3Φ230V		<b>机器频率</b> 50Hz	
<b>标记</b> 更改前		<b>更改后</b> 更改人		<b>日期</b> 日期		<b>机器电压</b> 3Φ230V		<b>机器频率</b> 50Hz	
1		2		3		4		5	
6		7		8		9		10	



技术要求: CN6/CN7/CN9使用直流电压回路, 须使用蓝色线



**X1**

20	19	18	17	16	15	14	13	12	11	10	9	8	7	6	5	4	3	2	1				
G	C+	C-	15	16	5	7	PE	3	11	U1	V1	W1	PE	13	16	U2	V2	W2	PE	U3	V3	W3	PE

接再生电热  
接再生风车  
接再生风车热保护器  
接干燥风车  
接再生 EGO  
接转转马达  
接微动开关  
接露点变送器 (选配)

**X2**

6	5	4	3	2	1
3	8	20	2	2	3
Y	G	BZ	COM		

接三色警报灯  
接风扇

**X3**

PE	PE
----	----

接主电源地线

注: 主电源线不经过端子排直接到门联锁断路器。

机型版本	Ver.H	图号	SD-700H 电气元件布置图	标题	SD-700H	比例	第 3 张
制图	设计	版号	核 准	图号	SD-700H-CE-230V-I-1	标准	共 5 张
校对	审核	日期	日期	比例	CE	机器电压	3Φ230V
更改前	更改后	更改人	日期	机器频率	50Hz		
标记	更改前	更改后	更改人	日期			



信易电热机械股份有限公司  
Shini Plastics Technologies, Inc.

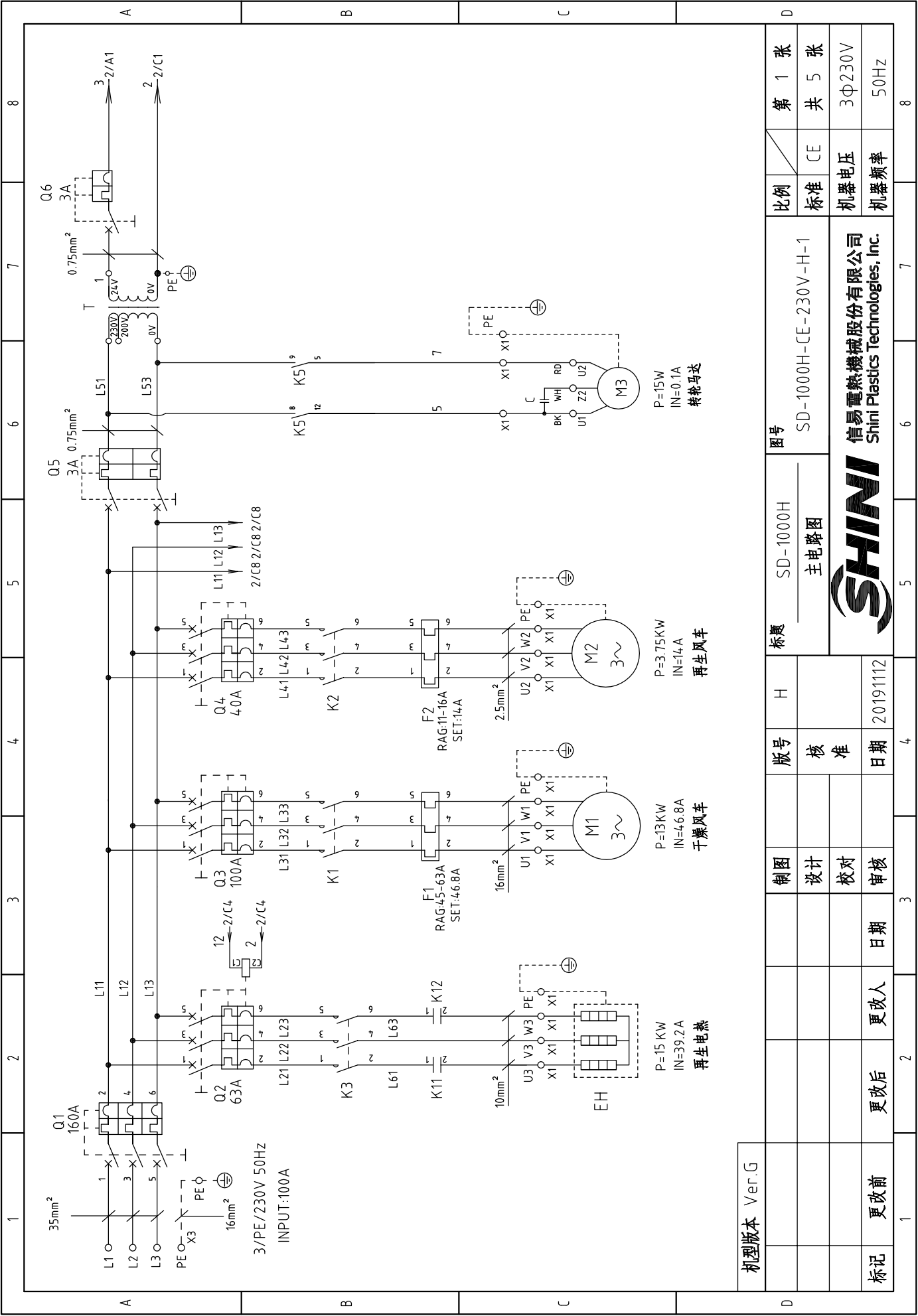


1		2		3		4		5		6		7		8	
序号/NO	符号/Symbol	名称/Name	制造商/Manufacturer	型号/Type	规格/Specification	数量/Number	物料编号/Material number	备注/Remark							
1	Q1	门进锁断路器/Main switch	ABB	A1A125TMF100	100A	1	YE41110200000								
2	Q2	断路器/Circuit breakers	TECO	BM-63C	32A	1	YE40303203000								
3		励磁脱扣器/Excitation break away	YIJIN	MX	24VAC	1	YE40024000000								
4	Q3	断路器/Circuit breakers	TECO	BM-63C	63A	1	YE40306303000								
5	Q4	断路器/Circuit breakers	TECO	BM-63C	16A	1	YE40301603000								
6	Q5	断路器/Circuit breakers	TECO	BM-63C	3A	1	YE40200203000								
7	Q6	断路器/Circuit breakers	TECO	BM-63C	3A	1	YE40100203000								
8	K1	接触器/Contactors	SIEMENS	3RT6027-1AC20-24VAC	24VAC 50/60Hz	1	YE00602702600								
9	K2	接触器/Contactors	SIEMENS	3RT6016-1AB01-24VAC	24VAC 50/60Hz	1	YE00601602500								
10	K3	接触器/Contactors	SIEMENS	3RT6023-1AC20-24VAC	24VAC 50/60Hz	1	YE00602301100								
11	K4 K5	中间继电器/Relay	Honeywell	GR-2C配座PGR-2C-E	24V AC	2	YE03022400300								
12	K11 K12	固态继电器/Relay	FOTEK	KSR-50DA-H	50A/480VAC/4-32VDC	2	YE03505003200								
13	F1	热过载继电器/Overload relay	SIEMENS	3RU6126-4NB0	23-28A	1	YE01612620000								
14	F2	热过载继电器/Overload relay	SIEMENS	3RU6116-1GB0	5.5-8A	1	YE01160550000	(3)							
15	T	变压器/Transformer	JIUXIN	IN=230V/200V OUT=24VAC	180VA	1	YE70023005400								
16	PCB	微电脑板/PCB	YUYUN	TS-22(组合件) SSR输出	24V 50/60Hz	1	YE80222408200								
17	S1	热电偶/Thermocouple	SHINI	----	K	1	----	(1)							
18	S2	温度保护器/Overheat protector	EGO	ZA300	250V 300°C	1	----	(1)							
19	S3	露点变送器/Dew-point transducer	SUTO	217-0EM	POWER-24VDC 4-20mA	1	YE90021700100	(1) (2)							
20	S4	微动开关/Limit switch	TEND	LXW5-11G1	250V 5(4)A	1	----	(1)							
21	S5	通信接口板RS-485(双Dsub-9pin接头)	YUYUN	----	PCS	1	YE90048501200								
22		外壳RS-485(SAL-700G-A-19)0版	BINHENG	----	PCS	1	YR40048500000								
23	FM	风扇/Fan	SUNON	----	----	1	----	(1)							
24	X3	端子排/Terminal board	Honeywell	GK16 PE	16mm <sup>2</sup> PE	1	YE60001603500								
25	X1	端子排/Terminal board	Honeywell	SK6	6mm <sup>2</sup>	6	YE60000603200								
机型版本 Ver.H 注: (1) 表示非电控箱安装 (2) 表示选配露点变送器 (3) 再生风机选配热过载继电器															
		制图		版号		图号		标题		比例		第 4 张		8	
		设计		核 准		SD-700H		SD-700H-CE-230V-I-4		标准		共 5 张			
		校对		日期		电气元件明细表一		SHINI		机器电压		3Φ230V			
标记		更改后		更改人		日期		审核		机器频率		50Hz			
1		2	3	4	5	6	7	8							



信易电热机械股份有限公司  
Shini Plastics Technologies, Inc.





比例	第 1 张
标准	共 5 张
机器电压	3Φ230V
机器频率	50Hz

图号	SD-1000H-CE-230V-H-1
标题	主电路图

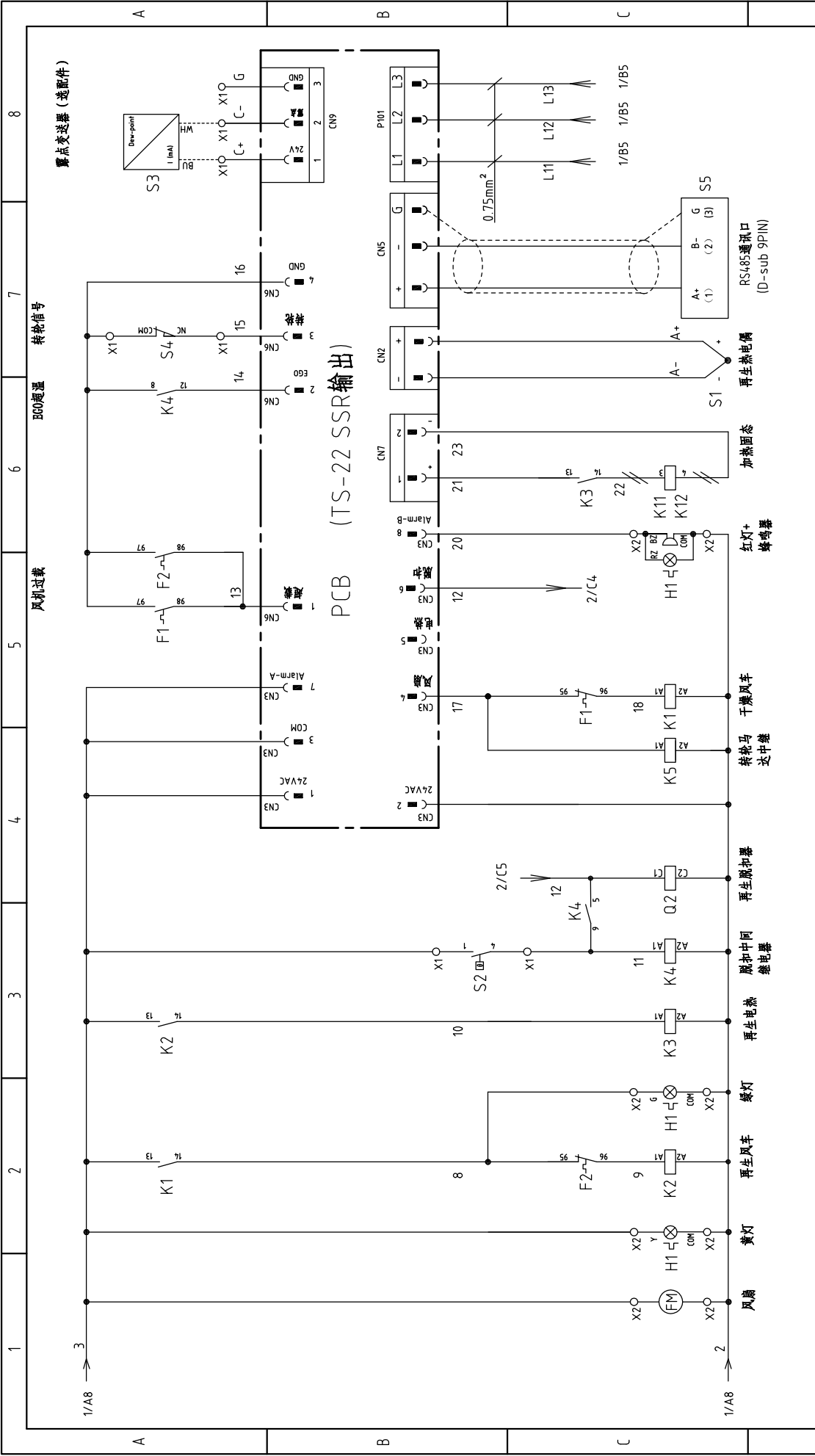
机型版本	Ver.G
------	-------

制图	设计	日期	20191112
版号	核准	日期	

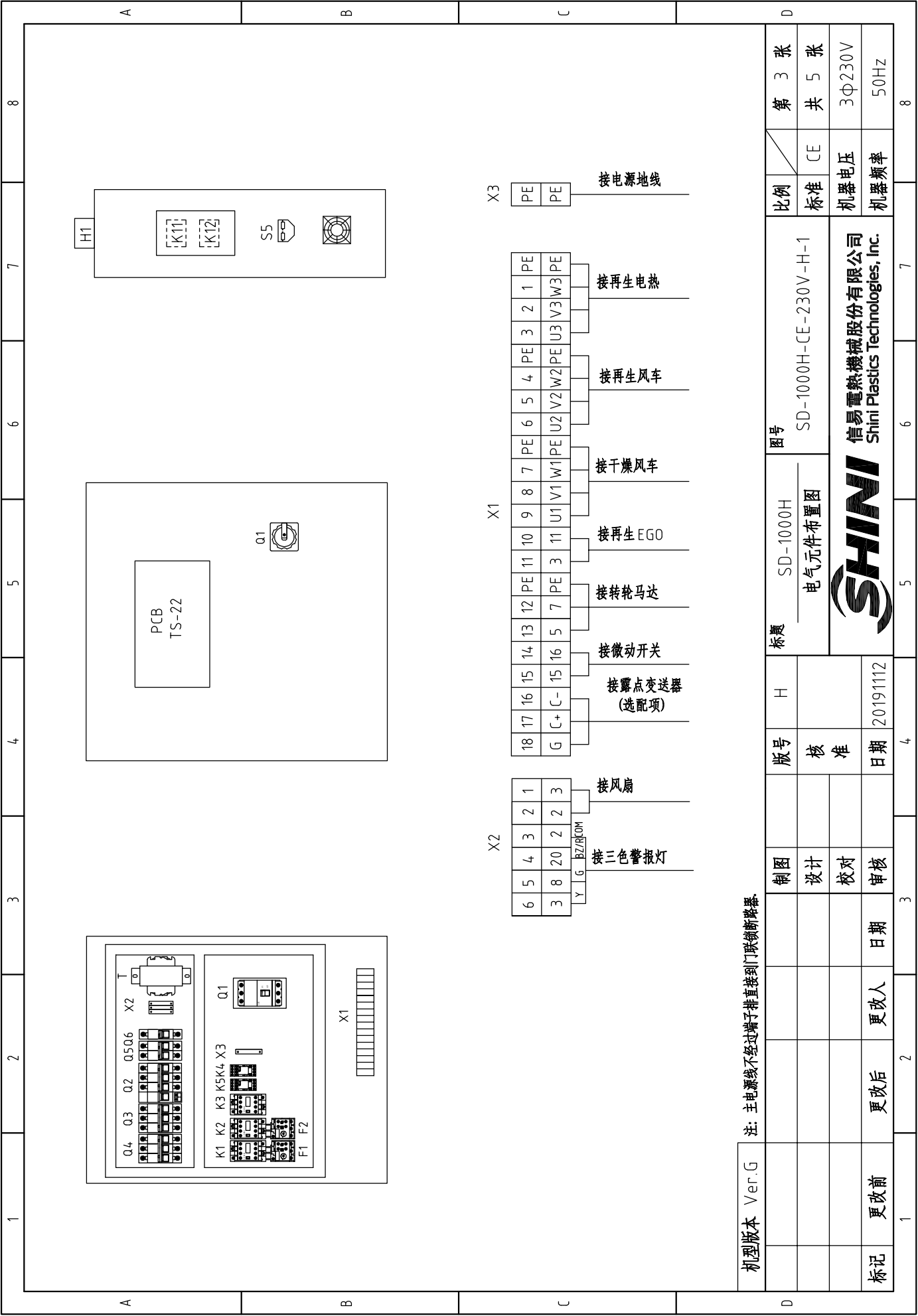
标记	更改前	更改后	更改人	日期	审核
----	-----	-----	-----	----	----



信易电热机械股份有限公司  
Shini Plastics Technologies, Inc.



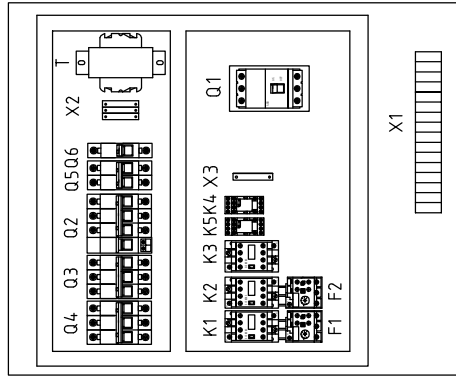
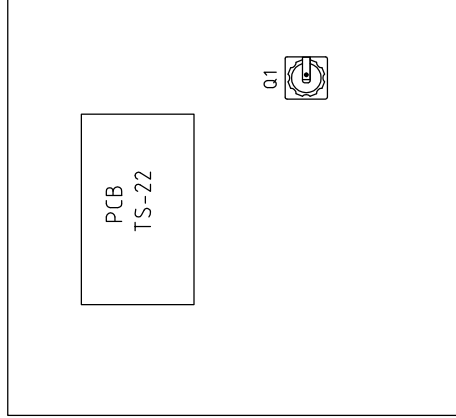
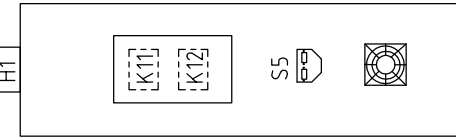
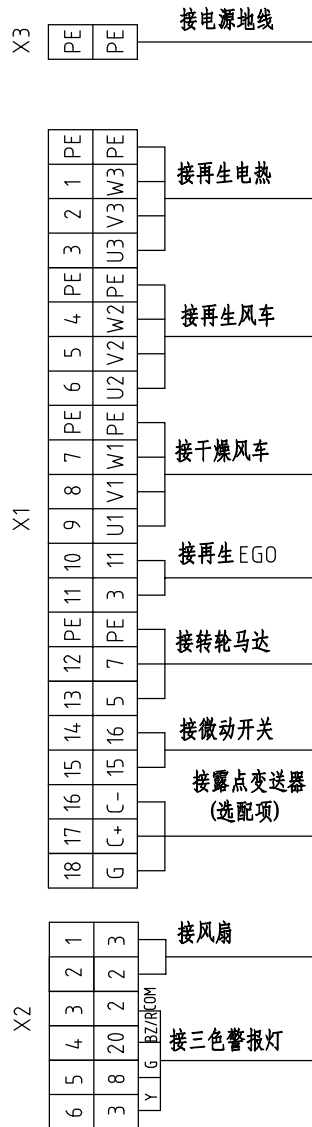
机型版本 Ver.G	技术要求: CN6/CN7/CN9使用直流电压回路, 须使用蓝色线			图号 SD-1000H		比例 CE		第 2 张	
制图 邹佳林	标题 SD-1000H 控制电路图			图号 SD-1000H-CE-230V-H-2		标准 CE		共 5 张	
设计 邹佳林	日期 20191112			SHINI 信易电热机械股份有限公司 Shini Plastics Technologies, Inc.		机器电压 3Φ230V			
校对 邹佳林	日期					机器频率 50Hz			
审核 邹佳林	日期								
标记 更改前	更改后			更改人		更改日期			
1	2	3	4	5	6	7	8		



机型版本 Ver.G 注：主电源线不经端子排直接到门联锁断路器。

比例	第 3 张
标准	共 5 张
标题	SD-1000H-CE-230V-H-1
图号	SD-1000H-CE-230V-H-1
电气元件布置图	
SHINI	信易电热机械股份有限公司 Shini Plastics Technologies, Inc.
版号	H
核 准	
日期	20191112
制 图	
设计	
校 对	
审 核	
日期	
更改后	更改人
更改前	日期
标记	

比例	第 3 张
标准	共 5 张
标题	SD-1000H-CE-230V-H-1
图号	SD-1000H-CE-230V-H-1
电气元件布置图	
SHINI	信易电热机械股份有限公司 Shini Plastics Technologies, Inc.
版号	H
核 准	
日期	20191112
制 图	
设计	
校 对	
审 核	
日期	
更改后	更改人
更改前	日期
标记	

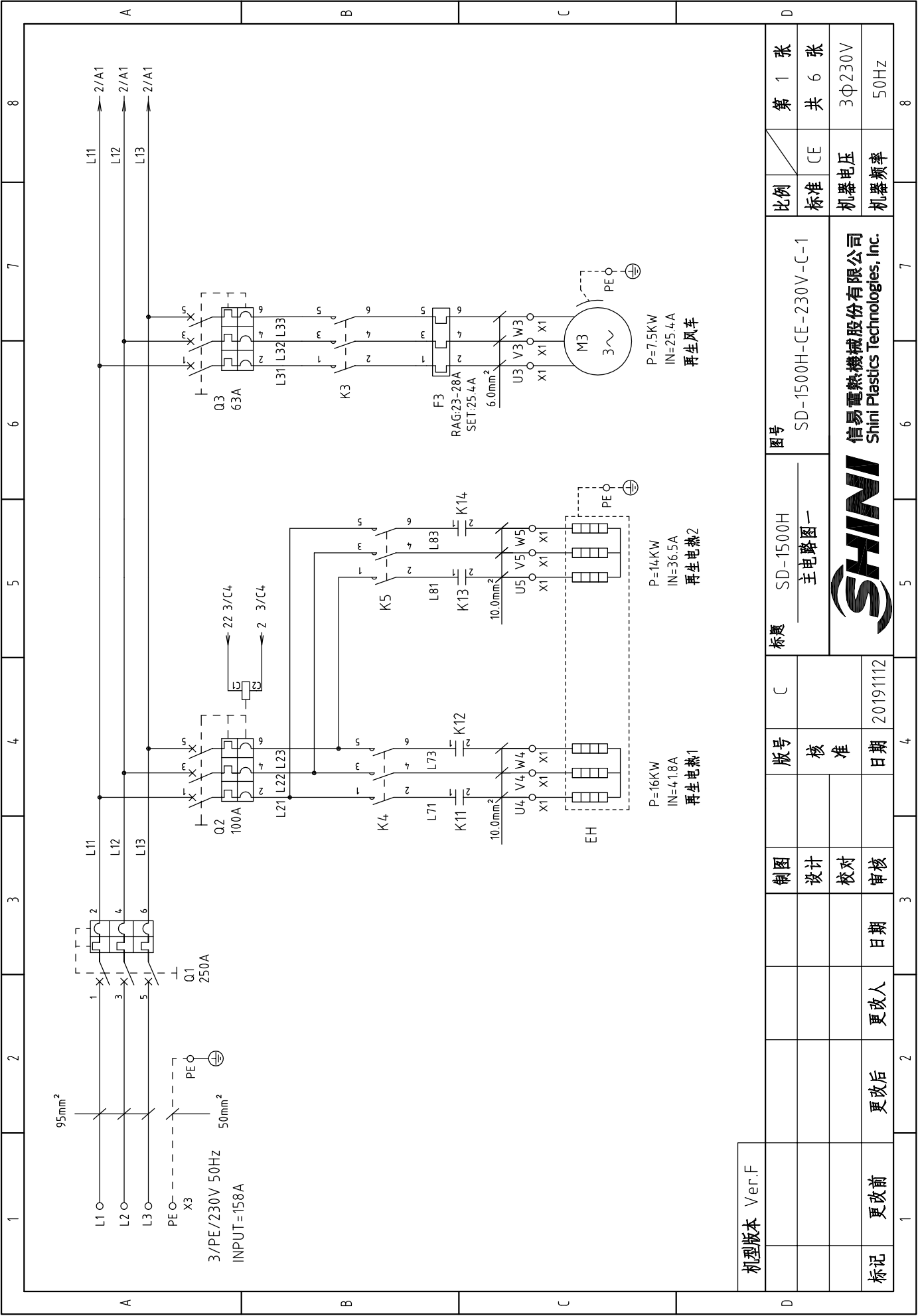


1		2		3		4		5		6		7		8	
序号/NO	符号/Symbol	名称/Name	制造商/Manufacturer	型号/Type	规格/Specification	数量/Number	物料编号/Material number	备注/Remark							
1	Q1	门进锁断路器/Main switch	ABB	A2B250TMF160	160A	1	YE41161500000								
2	Q2	断路器/Circuit breakers	TECO	BM-63C	63A	1	YE40306303000								
3		麻磁脱扣器/Excitation break away	YIJIN	MX	24VAC	1	YE40024000000								
4	Q3	断路器/Circuit breakers	TECO	BM-63C	100A	1	YE403100003000								
5	Q4	断路器/Circuit breakers	TECO	BM-63C	40A	1	YE40304003000								
6	Q5	断路器/Circuit breakers	TECO	BM-63C	3A	1	YE40200203000								
7	Q6	断路器/Circuit breakers	TECO	BM-63C	3A	1	YE40100203000								
8	K1	接触器/Contactors	SIEMENS	3RT5044-1AC20-24VAC	24VAC 50/60Hz	1	YE00504402600								
9	K2	接触器/Contactors	SIEMENS	3RT6026-1AC20-24VAC	24VAC 50/60Hz	1	YE00602602600								
10	K3	接触器/Contactors	SIEMENS	3RT5034-1AC20-24VAC	24VAC 50/60Hz	1	YE00503400700								
11		辅助触点	SIEMENS	3RH5921-1CA10	PCS	2	YE00592110000								
12	K4 K5	中间继电器/Relay	Honeywell	GR-2C配座PGR-2C-E	24V AC	2	YE03022400300								
13	K11 K12	固态继电器/Relay	FOTEK	KSR-75DA-H	75A/480VAC/4-32VDC	2	YE03757503200								
14	F1	热过载继电器/Overload relay	SIEMENS	3RU5146-4JB0	45-63A	1	YE01514640000								
15	F2	热过载继电器/Overload relay	SIEMENS	3RU6116-4AB0	11-16A	1	YE01611640000								
16	T	变压器/Transformer	JIUXIN	IN=230V/200V OUT=24VAC	350VA	1	YE70023007000								
17	PCB	微电脑板/PCB	YUYUN	TS-22(组合件) SSR输出	24V 50/60Hz	1	YE80222408200								
18	S1	热电偶/Thermocouple	SHINI	----	K	1	----	(1)							
19	S2	温度保护器/Overheat protector	EGO	ZA300	250V 300°C	1	----	(1)							
20	S3	露点变送器/Dew-point transducer	SUTO	217-0EM	POWER-24VDC 4-20mA	1	YE90021700100	(1) (2)							
21	S4	微动开关/Limit switch	TEND	LXW5-11G1	250V 5(4)A	1	----	(1)							
22	S5	通信接口板RS-485(双Dsub-9pin接头)	YUYUN	----	PCS	1	YE90048501200								
23		外壳RS-485(SAL-700G-A-19)0版	BINCHENG	----	PCS	1	YR40048500000								
24	FM	风扇/Fan	SUNON	-----	-----	1	----	(1)							
25	X3	端子排/Terminal board	Honeywell	GK16PE	16mm <sup>2</sup> PE	1	YE60003503500								
机型版本 Ver.G															
注: (1) 表示非电控箱安装; (2) 表示选配露点变送器															
		制图		版号		H		标题		图号		比例		第 4 张	
		设计		核 准				SD-1000H		SD-1000H-CE-230V-H-4		标准		共 5 张	
		校对		日期		20191112		电气元件明细表一		SHINI		机器电压		3Φ230V	
标记		更改前		更改人		日期		审核		SHINI		机器频率		50Hz	
1		2		3		4		5		6		7		8	



信易电热机械股份有限公司  
Shini Plastics Technologies, Inc.

1		2		3		4		5		6		7		8	
序号/NO	符号/Symbol	名称/Name	制造商/Manufacturer	型号/Type	规格/Specification	数量/Number	物料编号/Material number	备注/Remark							
26	X1	端子排/ Terminal board	Honeywell	SK10	10mm <sup>2</sup>	3	YE60001003200								
27		端子排/ Terminal board	Honeywell	GK10 PE	10mm <sup>2</sup> PE	1	YE60001003500								
28		端子排/ Terminal board	Honeywell	SK16	16mm <sup>2</sup>	3	YE60001603200								
29		端子排/ Terminal board	Honeywell	GK16PE	16mm <sup>2</sup> PE	1	YE60001603500								
30		端子排/ Terminal board	Honeywell	SK4.0	4.0mm <sup>2</sup>	3	YE600004.03200								
31		端子排/ Terminal board	Honeywell	GK4.0 PE	4.0mm <sup>2</sup> PE	1	YE600004.03500								
32		端子排/ Terminal board	Honeywell	SK2.5	2.5mm <sup>2</sup>	9	YE60002503200								
33		端子排/ Terminal board	Honeywell	GK2.5 PE	2.5mm <sup>2</sup> PE	1	YE60002503400								
34	X2	端子排/ Terminal board	Honeywell	SK2.5	2.5mm <sup>2</sup>	4	YE60002503200								
35		终端固定件E/GK系列	Honeywell	E	GK	8	YE60000003900								
36	M1	风机/Blower	SHINI	----	13kW 230V	1	----	(1)							
37	M2	风机/Blower	SHINI	----	3.75kW 230V	1	----	(1)							
38	M3	转轮马达/Rotor motor	----	----	4.0W 230V 50/60Hz	1	----	(1)							
39	EH	电热/Heater	SHINI	----	15kW 230V	1	----	(1)							
40	H1	三色报警灯/Alarm	SHINI	红黄蓝优先顺序+蜂鸣器增高型	PCS	1	BL90242201520	(1)							
A															
B															
C															
D															
机型版本 Ver.G 注：(1)表示非电控箱安装；(2)表示选配露点变送器															
制图		版号		H		图号		标题		SD-1000H		SD-1000H-CE-230V-H-5		比例	
设计		核准				电气元件明细表二		标准		CE		机器电压		第 5 张	
校对		日期		20191112		SHINI		信易电热机械股份有限公司 Shini Plastics Technologies, Inc.		机器频率		3Φ230V		共 5 张	
审核		日期				SHINI		SHINI		50Hz					
标记	更改前	更改后	更改人	日期	日期	日期	日期	日期	日期	日期	日期	日期	日期	日期	日期
1	2	3	4	5	6	7	8	9	10	11	12	13	14	15	16



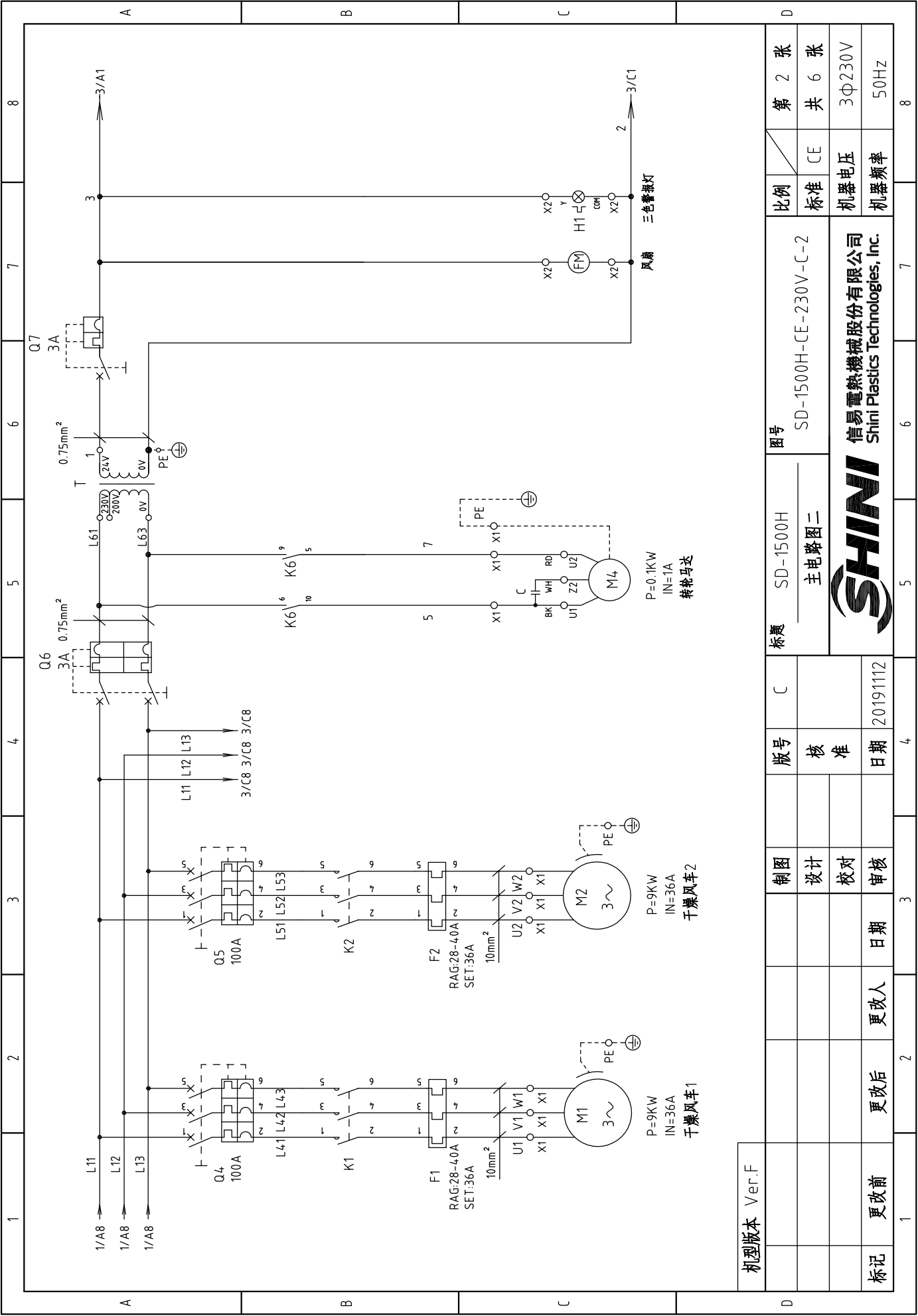
机型版本 Ver.F

制图	设计	校对	审核	日期	更改人	更改后	更改前	标记
版号	核准	日期	20191112					
标题	SD-1500H 主电路图一		图号					
SD-1500H-CE-230V-C-1			比例					
CE			第 1 张					
共 6 张			标准					
3Φ230V			机器电压					
50Hz			机器频率					



信易电热机械股份有限公司  
Shini Plastics Technologies, Inc.



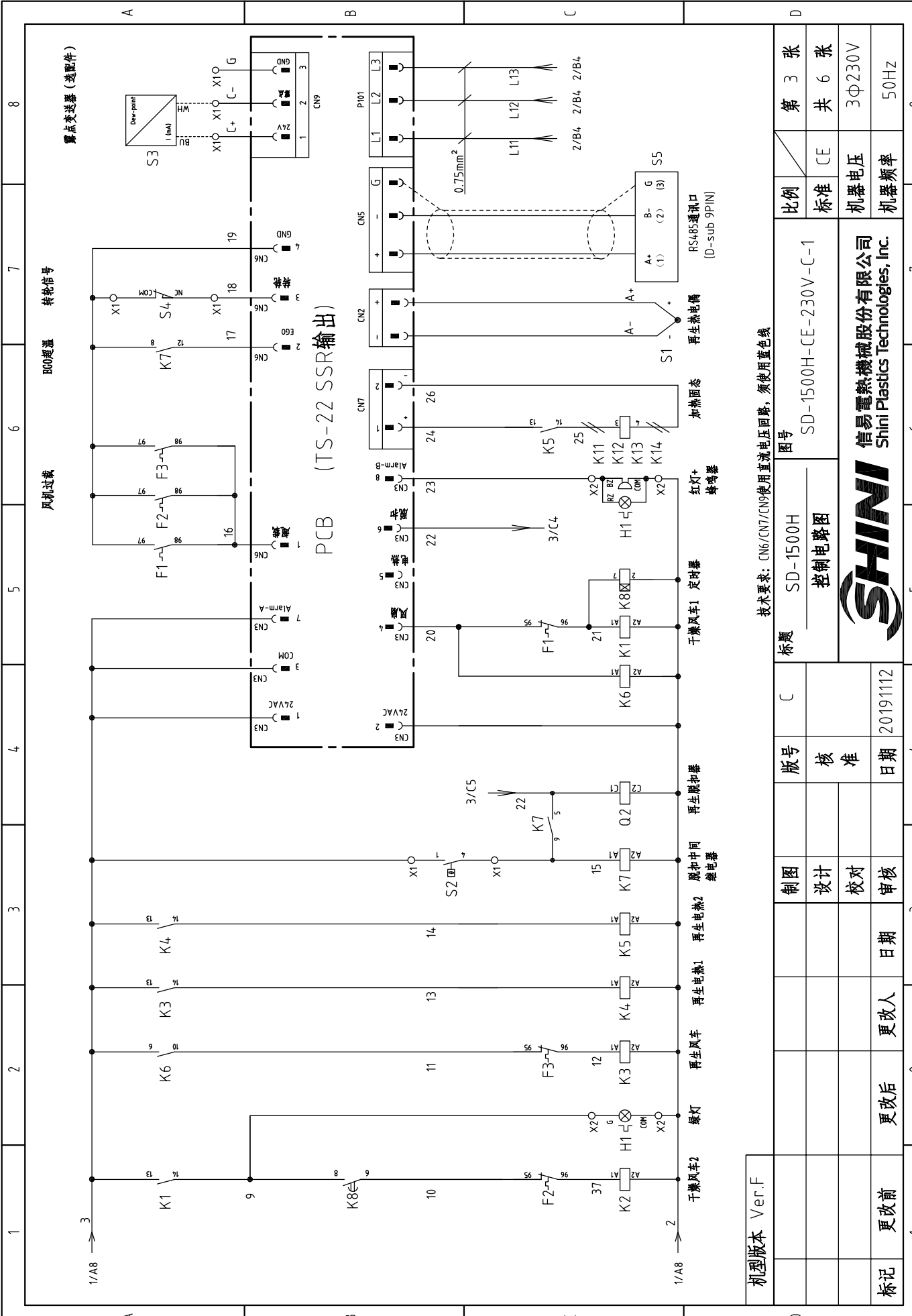


机型版本 Ver.F

标记	更改前	更改后	更改人	日期	制图	设计	校对	审核	版号	C	标题	SD-1500H 主电路图二	图号	SD-1500H-CE-230V-C-2	比例	CE	第 2 张
																	共 6 张
																	3Φ230V
																	50Hz



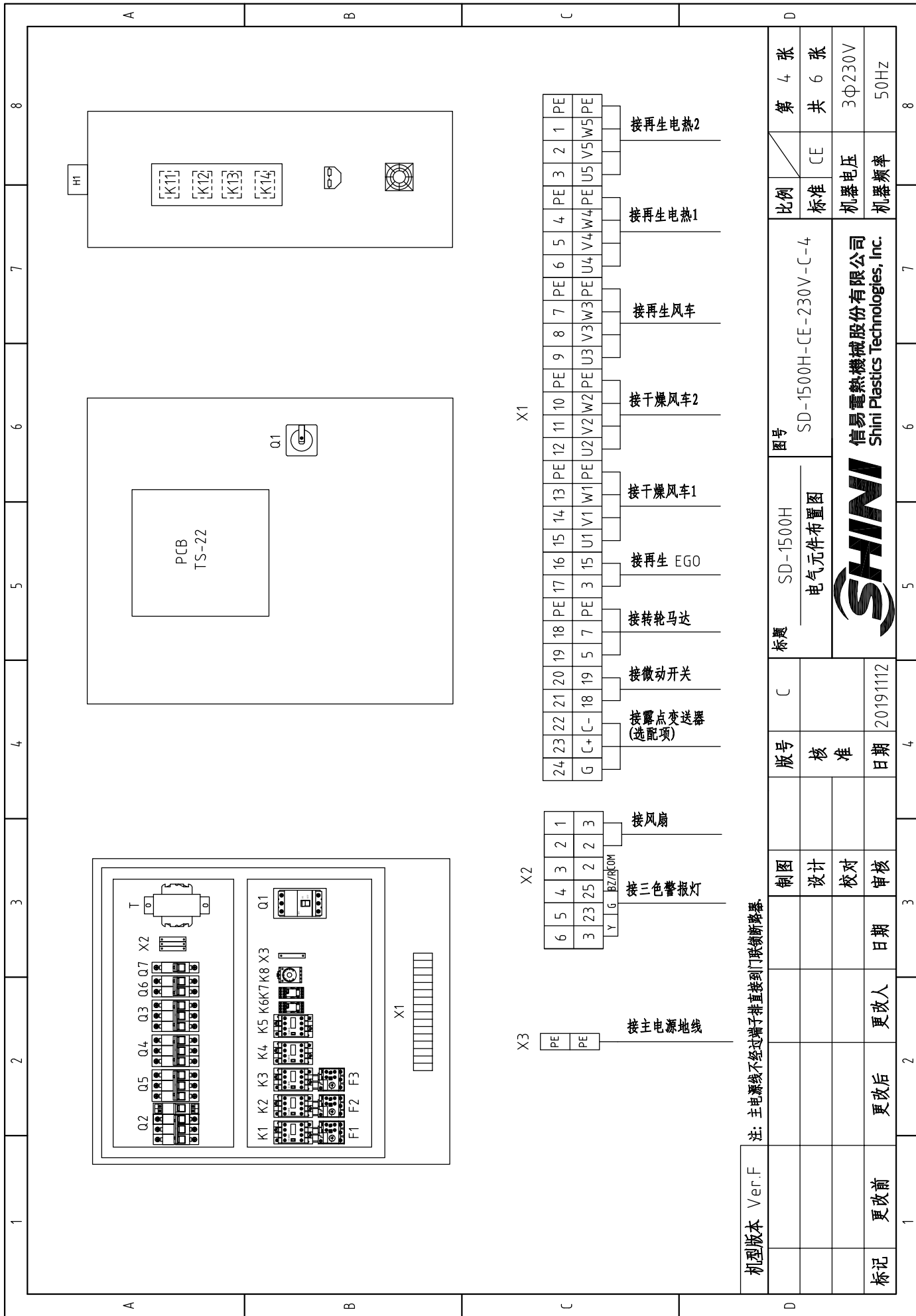
信易电热机械股份有限公司  
Shini Plastics Technologies, Inc.



机型版本 Ver.F	比例	第 3 张	8
	标准	共 6 张	7
	标题	CE	6
技术要求: CN6/CN7/CN9使用直流电压回路, 须使用蓝色线	图号	SD-1500H-CE-230V-C-1	5
	控制电路图	SD-1500H	4
	制图	设计	3
	校对	审核	2
标记	更改后	更改人	1
	更改前	日期	
	日期	20191112	
	核准	日期	
	版号	核准	
	制图	日期	
	标题	SD-1500H	
	图号	SD-1500H-CE-230V-C-1	
	标准	CE	
	比例	第 3 张	
	共 6 张	8	
	3Φ230V		
	50Hz		



信易电热机械股份有限公司  
Shini Plastics Technologies, Inc.



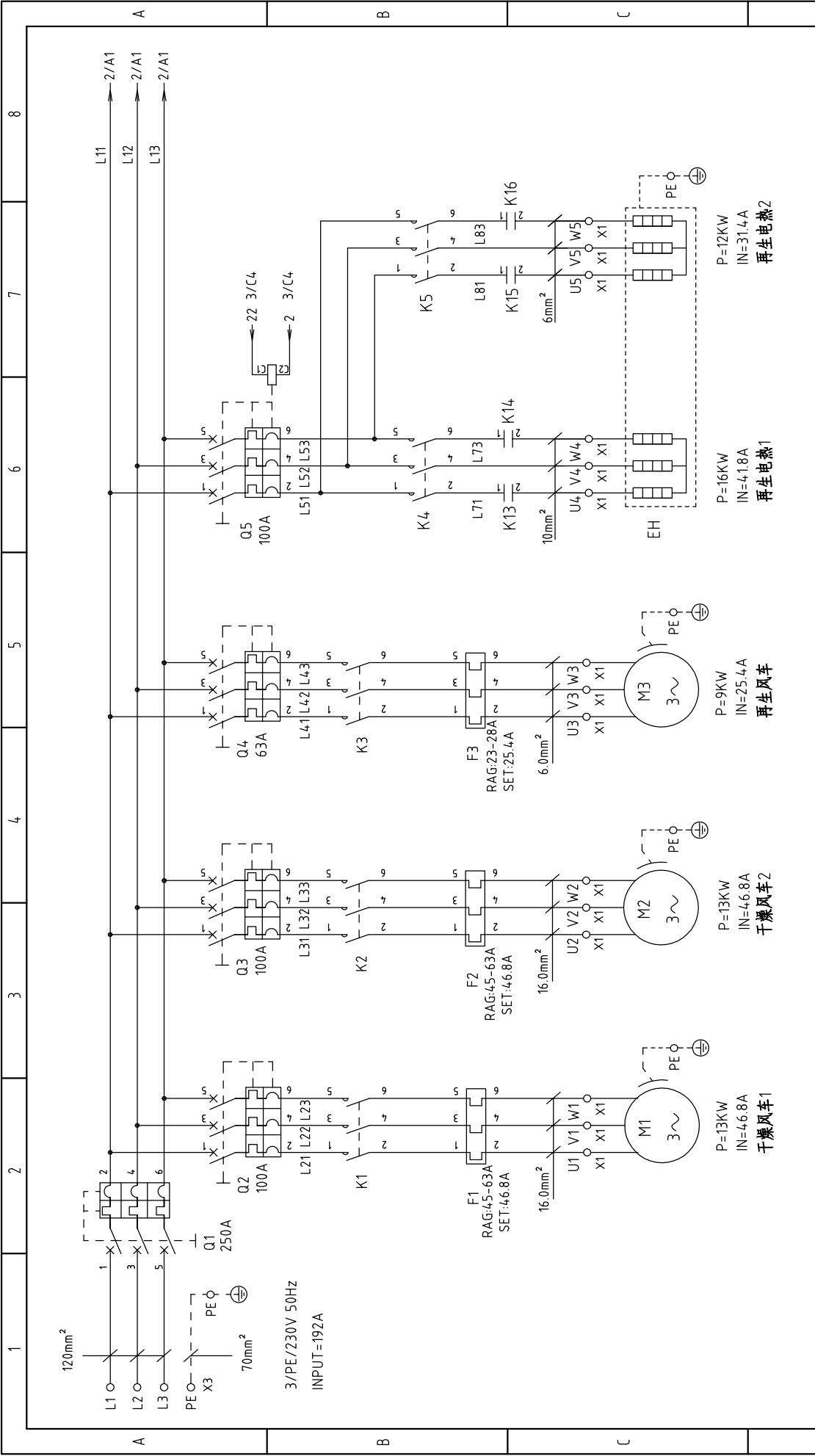
机型版本 Ver.F

注: 主电源线不经过端子排直接到门联锁断路器。

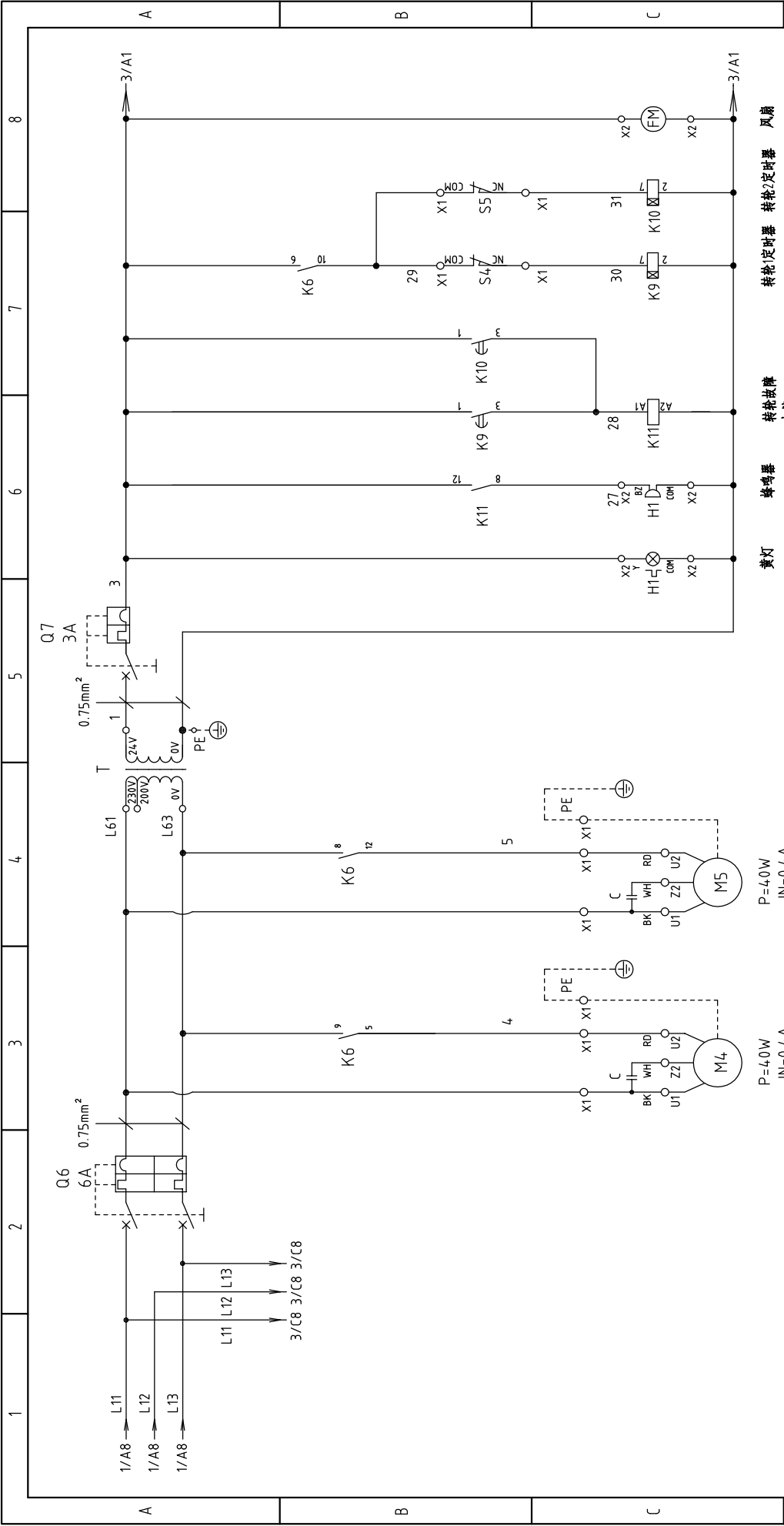
比例	第 4 张	图号		标题	版号	制图	日期	3	4	5	6	7	8
标准	共 6 张	SD-1500H-CE-230V-C-4		SD-1500H	C	设计	20191112						
机器电压	CE	电气元件布置图		电气元件布置图	核准	校对	日期						
机器频率	3Φ230V 50Hz	SHINI 信易电热机械股份有限公司 Shini Plastics Technologies, Inc.			日期	审核	更改人	更改后	更改前				

1		2		3		4		5		6		7		8	
序号/NO	符号/Symbol	名称/Name	制造商/Manufacturer	型号/Type	规格/Specification	数量/Number	物料编号/Material number	备注/Remark							
1	Q1	门进锁断路器/Gate circuit breaker	ABB	A2B250TMF250/25003PFF	250A	1	YE41252800000								
2	Q2 Q4 Q5	断路器/circuit breaker	TECO	BM-100D/3100S	100A	3	YE40310003000								
3	Q3	断路器/Circuit breakers	TECO	BM-63C/3063S	63A	1	YE40306303000								
4		励磁脱扣器/Excitation break away	YIJIN	MX	24V 50/60Hz	1	YE40024000000								
5	Q6	断路器/Circuit breakers	TECO	BM-63C	3A	1	YE40200203000								
6	Q7	断路器/Circuit breakers	TECO	BM-63C	3A	1	YE40100203000								
7	K1 K2	交流接触器/Contactors	SIEMENS	3RT5036-1AC20-24VAC	24VAC 50/60Hz	2	YE00503602600								
8	K4	交流接触器/Contactors	SIEMENS	3RT5035-1AC20-24VAC	24VAC 50/60Hz	1	YE00503502600								
9	K5	交流接触器/Contactors	SIEMENS	3RT5034-1AC20-24VAC	24VAC 50/60Hz	1	YE00503400700								
10		辅助触点	SIEMENS	3RH5921-1CA10	PCS	3	YE00592110000								
11	K3	交流接触器/Contactors	SIEMENS	3RT6027-1AC20-24VAC	32A 24VAC 50/60Hz	1	YE00602702600								
12	K6	中间继电器/座/Middle relay	Honeywell	GR-2C配座PGR-4C-E	24V AC	1	YE03042400300								
13	K7	中间继电器/座/Middle relay	Honeywell	GR-2C配座PGR-2C-E	24V AC	1	YE03022400300								
14	K8	定时器/座/Time relay	YUYUN	TH3A-NAB/60S	24V DC/AC (T&C)	1	YE86602400300								
15	K11-K14	固态继电器/Relay	FOTEK	KSR-75DA-H	75A/480VAC/4-32VDC	4	YE03757503200								
16	F1 F2	热过载继电器/Overload relay	SIEMENS	3RU5136-4GB0	36-45A	2	YE01612660000								
17	F3	热过载继电器/Overload relay	SIEMENS	3RU6126-4NB0	23-28A	1	YE01612620000								
18	T	变压器/Transformer	JIUXIN	IN=230V/200V OUT=24VAC	350VA	1	YE70023007000								
19	PCB	微电脑板/PCB	YUYUN	TS-22(组合件) SSR输出	24V 50/60Hz	1	YE80222408200								
20	S1	热电阻/Thermocouple	SHINI	-----	K	1	-----	(1)							
21	S2	温度保护器/Overheat protector	EGO	ZA300	250V 300°C	1	-----	(1)							
22	S3	露点变送器/Dew-point transducer	SUTO	217-0EM	POWER-24VDC 4-20mA	1	YE90021700100	(1) (2)							
23	S4	微动开关/Limit switch	TEND	LXW5-11G1	250V 5(4)A	1	-----	(1)							
24	S5	通信接口板RS-485(双Dsub-9pin接头)	YUYUN	----	PCS	1	YE90048501200								
25		外壳RS-485(SAL-700G-A-19)0版	BINCHENG	----	PCS	1	YR40048500000								
机型版本 Ver.F															
注: (1) 表示非电控箱安装; (2) 表示选配露点变送器															
		制图		版号		C		标题		图号		比例		第 5 张	
		设计		核 准				SD-1500H		SD-1500H-CE-230V-C-5		标准		共 6 张	
		校对		日期		20191112		电气元件明细表一		SHINI		机器电压		3Φ230V	
标记		更改后		更改人		日期		审核		SHINI		机器频率		50Hz	
1		2		3		4		5		6		7		8	

1		2		3		4		5		6		7		8	
序号/NO	符号/Symbol	名称/Name	制造商/Manufacturer	型号/Type	规格/Specification	数量/Number	物料编号/Material number	备注/Remark							
26	X1	端子排/Terminal board	Honeywell	SK10PE	10mm <sup>2</sup>	12	YE60001003200								
27		端子排/Terminal board	Honeywell	GK10PE	10mm <sup>2</sup> PE	4	YE60001003500								
28		端子排/Terminal board	Honeywell	SK6	6mm <sup>2</sup>	3	YE60000603200								
29		端子排/Terminal board	Honeywell	GK6PE	6mm <sup>2</sup> PE	1	YE60000603500								
30		端子排/Terminal board	Honeywell	SK2.5	2.5mm <sup>2</sup>	9	YE60002503200								
31		端子排/Terminal board	Honeywell	GK2.5 PE	2.5mm <sup>2</sup> PE	1	YE60002503400								
32	X2	端子排/Terminal board	Honeywell	SK2.5	2.5mm <sup>2</sup>	4	YE60002503200								
33	X3	端子排/Terminal board	Honeywell	GK50	50mm <sup>2</sup> PE	1	YE61005040100								
34		终端固定件B/CE系列	Honeywell	E	GK	8	YE60000003900								
35	H1	三色报警灯/Alarm	SHINI	红黄蓝优先顺序+蜂鸣器增高型	PCS	1	BL90242201520	(1)							
36	M1 M2	风机/Blower	----	----	7.5KW 200-240V 50HZ	2	-----	(1)							
37	M3	风机/Blower	----	----	7.5KW 220-240V 50HZ	1	-----	(1)							
38	M4	转轮马达/Rotor motor	东历	PL28-100-1200C	100W 230V 50HZ	1	-----	(1)							
39	EH	电热/Heater	SHINI	SD-1500H-A-04,(14,KWx2)	3Φ230/400V (M16)	2	-----	(1)							
40	FM	风扇/Fan	SUNON	----	-----	1	-----	(1)							
A															
B															
C															
D															
机型版本 Ver.F		注：(1)表示非电控箱安装；(2)表示选配露点变送器		标题 SD-1500H		图号 SD-1500H-CE-230V-C-6		比例		第 6 张					
		制图		版号 C		电气元件明细表二		标准 CE		共 6 张					
		设计		核准		SHINI		SHINI		3Φ230V					
		校对		日期		20191112		SHINI		50Hz					
标记 更改前		更改后		更改人		日期		审核		机器电压					
1		2		3		4		5		6		7		8	



机型版本 Ver.G		图号 SD-2000H-CE-230V-A-1		比例 CE		第 1 张	
制图 设计		标题 SD-2000H 主电路图一		标准		共 6 张	
校对		版号 核准		机器电压		3Φ230V	
审核		日期 20191112		机器频率		50Hz	
标记 更改前	更改后	更改人	日期	SHINI 信易电热机械股份有限公司 Shini Plastics Technologies, Inc.		8	
1	2	3	4	5	6	7	8

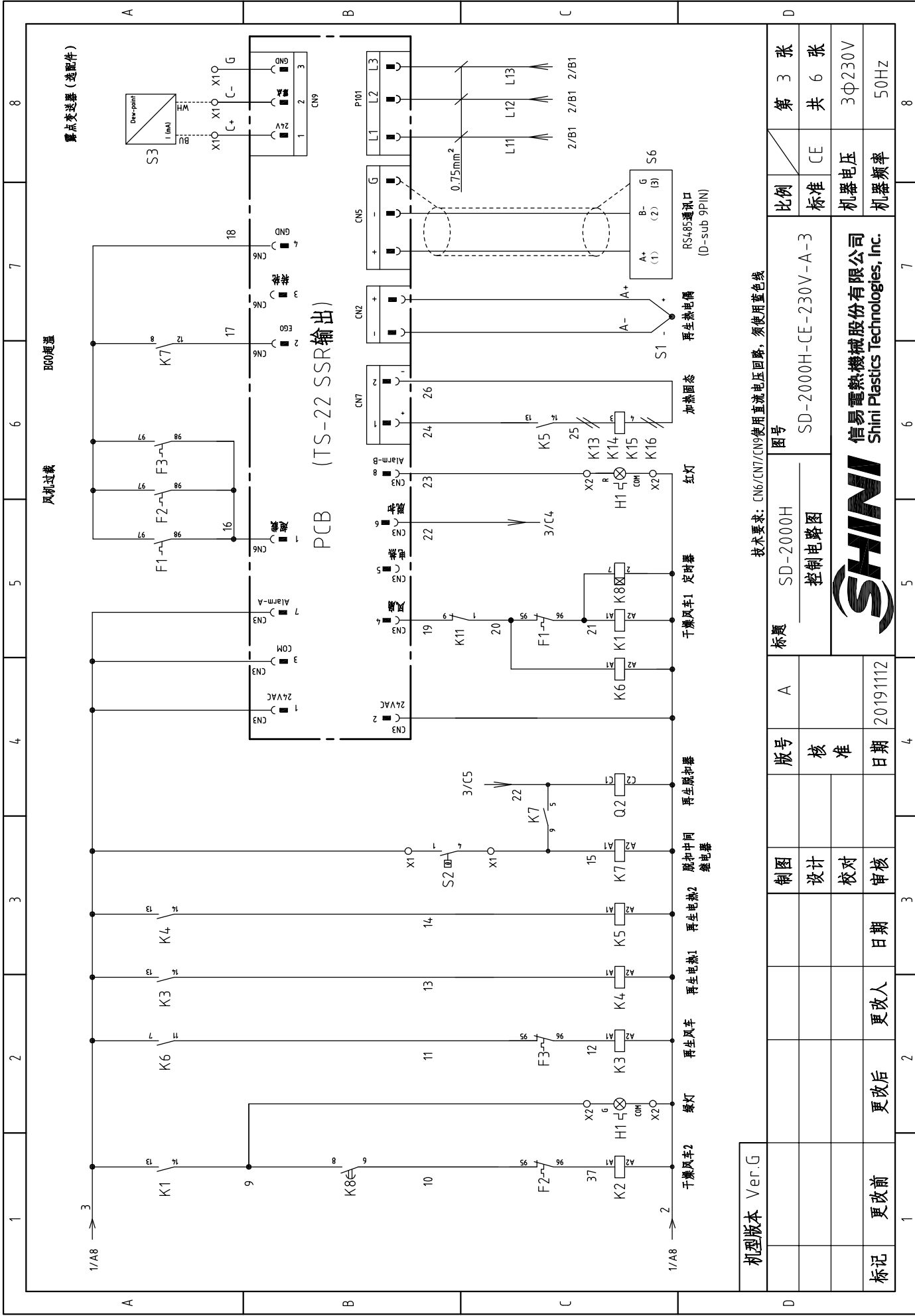


机型版本 Ver.G

1	2	3	4	5	6	7	8
标记	更改前	更改后	更改人	日期	审核	校对	设计
制图		版号		A		图号	
设计		核准				SD-2000H 主电路图二	
日期		20191112				SD-2000H-CE-230V-A-2	
比例		CE		标准		比例	
机器电压		3Φ230V		机器电压		第 2 张	
机器频率		50Hz		机器频率		共 6 张	
8		7		6		5	
8		4		3		2	
8		3		2		1	



信易电热机械股份有限公司  
Shini Plastics Technologies, Inc.



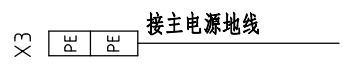
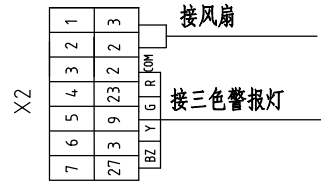
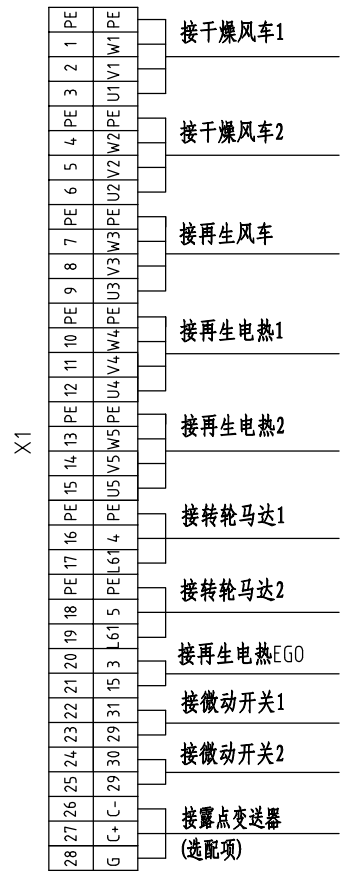
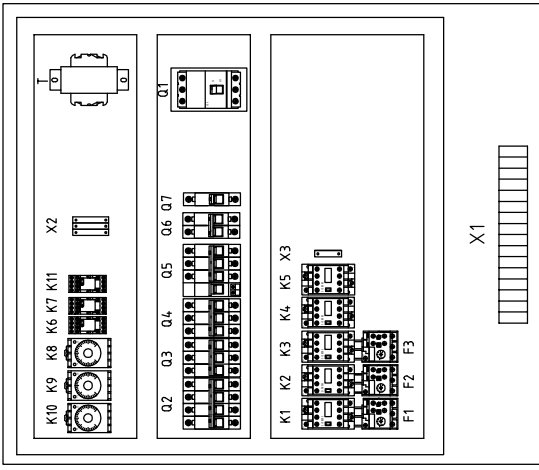
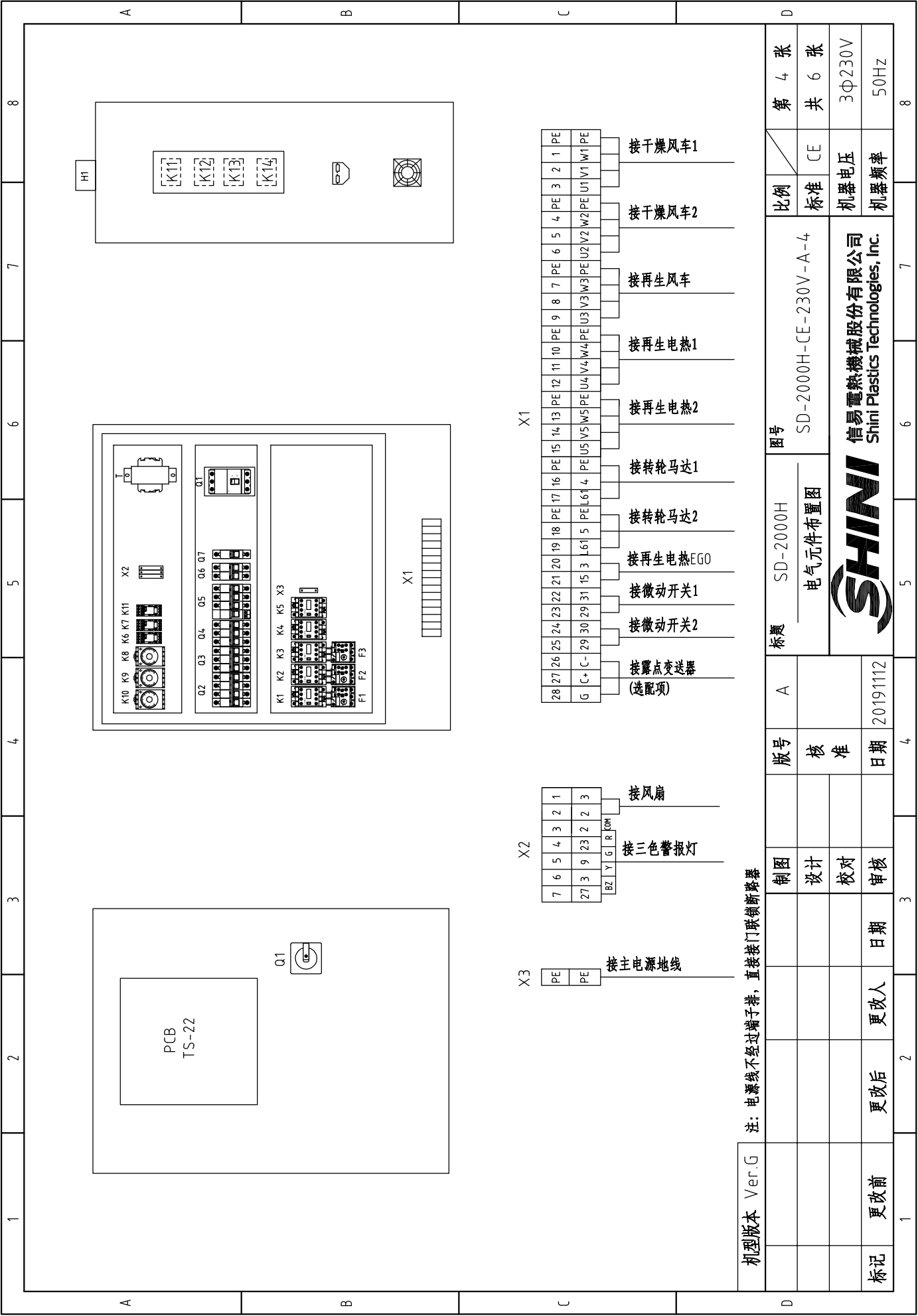
机型版本	Ver.G
------	-------

图号	SD-2000H	
标题	SD-2000H-CE-230V-A-3 控制电路图	
制图	设计	日期
	校对	日期
	审核	日期
版号	A	日期
核准		
更改后	更改人	日期
更改前		
标记	更改前	20191112

比例	标准	第 3 张
标准	CE	共 6 张
机器电压	3 $\phi$ 230V	
机器频率	50Hz	







机型版本 Ver.G 注：电源线不经端子排，直接接入联锁断路器

比例	第 4 张	共 6 张
标准	CE	
机器电压	SD-2000H-CE-230V-A-4	
机器频率	3Φ230V	50Hz
图号	SD-2000H	
标题	SD-2000H 电气元件布置图	
版号	A	
核准		
日期	20191112	
制图		
设计		
校对		
审核		
更改前	更改后	更改人
标记	日期	
1	2	3
4	5	6
7	8	8



信易电热机械股份有限公司  
Shini Plastics Technologies, Inc.

1		2		3		4		5		6		7		8	
序号/NO	符号/Symbol	名称/Name	制造商/Manufacturer	型号/Type	规格/Specification	数量/Number	物料编号/Material number	备注/Remark							
1	Q1	门进锁断路器/Gate circuit breaker	ABB	A2B250TMF250	25003PFF	1	YE41252800000								
2	Q2 Q3 Q5	断路器/Circuit breakers	TECO	BM-100D/3100S	100A	3	YE40310003000								
3		励磁脱扣器/Excitation break away	YIJIN	MX	24VAC 50/60Hz	1	YE40024000000								
4	Q4	断路器/Circuit breakers	TECO	BM-63C	63A	1	YE40306303000								
5	Q6	断路器/Circuit breakers	TECO	BM-63C	6A	1	YE40100600100								
6	Q7	断路器/Circuit breakers	TECO	BM-63C	3A	1	YE40100203000								
7	K1 K2	接触器/Contactors	SIEMENS	3RT5044-1AC20-24VAC	24VAC 50/60Hz	2	YE00504402600								
8		辅助触点	SIEMENS	3RH5921-1CA10	PCS	3	YE00592110000								
9	K3	接触器/Contactors	SIEMENS	3RT6028-1AC20-24VAC	24VAC 50/60Hz	1	YE00602802600								
10	K4 K5	接触器/Contactors	SIEMENS	3RT5035-1AC20-24VAC	24VAC 50/60Hz	2	YE00503502600								
11	K6	中间继电器/Middle relay	Honeywell	GR-4C 底座PGR-4C-E	AC24V	1	YE03042400300								
12	K7 K11	中间继电器/Middle relay	Honeywell	GR-2C 底座PGR-2C-E	24V AC	2	YE03022400300								
13	K8	时间继电器/Time relay	YUYUN	TH3A-NAB/60S	24V DC/AC (T&C)	1	YE86602400300								
14	K9 K10	定时器/Timer	YUYUN	TH3A-NAB(3S~60M)	24V 50/60Hz	2	YE86123000000								
15	K13-K16	固态继电器/Relay	FOTEK	KSR-75DA-H	75A/480VAC/4-32VDC	4	YE03757503200								
16	F1 F2	热过载继电器/Overload relay	SIEMENS	3RU5146-4JB0	45-63A	2	YE01514640000								
17	F3	热过载继电器/Overload relay	SIEMENS	3RU6126-4AB0	23-28A	1	YE01612620000								
18	T	变压器/Transformer	JIUXIN	IN=230V/200V OUT=24VAC	350VA	1	YE70023007000								
19	PCB	微电脑板/PCB	YUYUN	TS-22(组合作) SSR输出	24V 50/60Hz	1	YE80222408200								
20	S1	露点变送器/Dew-point transducer	SUTO	217-0EM	POWER=24VDC OUT=4-20mA	1	YE90021700100	(1)(2)							
21	S2	热电偶/Thermocouple	SHINI	----	K	1	----	(1)							
22	S3	温度保护器	TONGBAO	----	----	1	----	(1)							
23	S4 S5	行程开关/Limit switch	JUCHE	SM1709-A	10A 250V	2	----	(1)							
24	S6	通信接口板(RS-485(双Dsub-9pin接头))	YUYUN	----	PCS	1	YE90048501200								
25		外壳RS-485(SAL-700G-A-19)0版	BINCHENG	----	PCS	1	YR40048500000								
机型版本 Ver.G															
注: (1) 表示非电控箱安装; (2) 表示选配露点变送器															
D		制图		版号		标题		图号		比例		第 5 张		共 6 张	
		设计		核 准		SD-2000H		SD-2000H-CE-230V-A-5		标准		CE			
		校对		日期		电气元件明细表一				机器电压		3Φ230V			
标记		更改后		更改人		日期		审核		机器频率		50Hz			
1		2		3		4		5		6		7		8	



信易电热机械股份有限公司  
Shini Plastics Technologies, Inc.

1		2		3		4		5		6		7		8	
序号/NO	符号/Symbol	名称/Name	制造商/Manufacturer	型号/Type	规格/Specification	数量/Number	物料编号/Material number	备注/Remark							
26	X1	端子排 /Terminal board	Honeywell	SK16.0	16.0mm <sup>2</sup>	6	YE60001603200								
27		端子排 /Terminal board	Honeywell	GK16.0PE	16.0mm <sup>2</sup> PE	2	YE60001603500								
28		端子排 /Terminal board	Honeywell	SK10.0	10.0mm <sup>2</sup>	3	YE60001003200								
29		端子排 /Terminal board	Honeywell	GK10.0 PE	10.0mm <sup>2</sup> PE	1	YE60001003500								
30		端子排 /Terminal board	Honeywell	SK6.0	6.0mm <sup>2</sup>	6	YE60000603200								
31		端子排 /Terminal board	Honeywell	GK6.0 PE	6.0mm <sup>2</sup> PE	2	YE60000603500								
32		端子排 /Terminal board	Honeywell	SK2.5	2.5mm <sup>2</sup>	13	YE61250040000								
33		端子排 /Terminal board	Honeywell	GK2.5 PE	2.5mm <sup>2</sup> PE	2	YE61253500000								
34	X2	端子排 /Terminal board	Honeywell	SK2.5	2.5mm <sup>2</sup>	5	YE61250040000								
35	X3	端子排 /Terminal board	Honeywell	TB 70 PE I	70mm <sup>2</sup> PE	1	YE61070000000								
36		终端固定件B/GK系列	Honeywell	E	GK	6	YE60000003900								
37	M1 M2	风机/Blower	SHINI	----	15KW 230V 50Hz	2	----	(1)							
38	M3	风机/Blower	SHINI	----	9KW 230V 50Hz	1	----	(1)							
39	M4 M5	转轮马达/Rotor motor	----	----	230V 50/60Hz	2	----	(1)							
40	EH	电热/Heater	SHINI	----	28KW 230V 50Hz	1	----	(1)							
41	FM	风扇/Fan	SUNON	----	----	1	----	(1)							
42	H1	三色报警灯/Alarm	SHINI	红黄蓝优先顺序+蜂鸣器增高型	PCS	1	BL90242201520	(1)							
C															
D															
机型版本 Ver.G		注: (1) 表示非电控箱安装; (2) 表示选配露点变送器		标题 SD-2000H		图号 SD-2000H-CE-230V-A-6		比例		第 6 张					
		制图		版号 A		电气元件明细表二		标准 CE		共 6 张					
		设计		核准		SHINI		机器电压		3Φ230V					
		校对		日期		20191112		机器频率		50Hz					
标记 更改前		更改后		更改人		日期		审核							
1		2		3		4		5		6		7		8	