

SG-EB

经济型集中粉碎机

日期: 2015 年 4 月

版本: Ver.A (中文版)



目录

1. 概述	9
1.1 编码原则.....	10
1.2 特点.....	10
1.3 机器规格.....	12
1.3.1 外形尺寸图.....	12
1.3.2 机器规格表.....	12
1.4 安全规则.....	13
1.4.1 安全标识.....	13
1.4.2 机器的运输与储藏.....	14
1.5 免责声明.....	15
2. 结构特征与工作原理	16
2.1 功能描述.....	16
2.1.1 工作原理.....	16
2.2 安全系统.....	17
2.2.1 急停开关.....	17
2.2.2 安全开关.....	17
2.2.3 梅花螺杆.....	18
2.3 机器零件图.....	19
2.3.1 系统结构图.....	19
2.3.2 材料明细表.....	19
2.3.3 主传动装置.....	20
2.3.4 主传动装置材料明细表.....	21
2.3.5 粉碎室总成一.....	22
2.3.6 粉碎室总成一材料明细表.....	22
2.3.7 粉碎室总成二.....	23
2.3.8 粉碎室总成二材料明细表.....	23
2.3.9 筛网.....	24
2.3.10 筛网材料明细表.....	24
2.3.11 护罩部件.....	25
2.3.12 护罩部件材料明细表.....	25
2.3.13 集料箱总成.....	26

2.3.14	集料箱总成材料明细表	26
2.3.15	特殊孔径筛网	27
2.3.16	刀具	27
2.4	电路图	28
2.4.1	主电路及控制电路图(SG-2130EB)	28
2.4.2	电气元件布置图(SG-2130EB)	29
2.4.3	主电路及控制电路图(SG-2540EB)	30
2.4.4	电气元件布置图(SG-2540EB)	31
2.4.5	主电路及控制电路图(SG-2950EB)	32
2.4.6	电气元件布置图(SG-2950EB)	33
2.4.7	主电路 (SG-3260EB)	34
2.4.8	控制电路图 (SG-3260EB)	35
2.4.9	电气元件布置图(SG-3260EB)	36
2.4.10	电气组件明细表	37
3.	安装、调试	40
3.1	电源连接	41
3.2	安装位置	41
3.3	调试注意事项	42
4.	使用、操作	43
4.1	开机预检	43
4.1.1	首次开机 2 小时后	43
4.2	开机及停机	43
4.3	打开进料箱、筛网及集料箱	44
5.	故障排除	45
5.1	粉碎机不能运行	45
6.	维修与保养	47
6.1	刀架及轴承的安装	48
6.1.1	刀架轴安装	48
6.1.2	挡料板的安装	48
6.2	电机、带轮及皮带的安装	49
6.3	筛网、网架及集料盒的安装	50
6.3.1	换刀	51
6.4	刀具的安装	52

6.5 传送.....	54
6.5.1 V 形带的日常保养及调整.....	54
6.5.2 V 形带的调整	55
6.6 润滑.....	55
6.6.1 润滑油规格（在使用过程中可选择如下品牌的润滑油）.....	55
6.6.2 润滑方法	56
6.7 保养.....	56
6.7.1 日常保养	56
6.7.2 周检	56
6.7.3 月检	57
6.8 清洁.....	57
6.9 维修保养记录表.....	58
6.9.1 机器资料	58
6.9.2 安装检查	58
6.9.3 日检	58
6.9.4 周检	58
6.9.5 月检	58
6.9.6 半年或每运行 1000 小时检查	59
6.9.7 三年检.....	59

表格索引

表 1-1: 机器规格表.....	12
表 2-1: 材料明细表.....	19
表 2-2: 主传动装置材料明细表.....	21
表 2-3: 粉碎室总成一材料明细表	22
表 2-4: 粉碎室总成二材料明细表	23
表 2-5: 筛网材料明细表	24
表 2-6: 护罩部件材料明细表	25
表 2-7: 集料箱总成材料明细表.....	26
表 2-8: 材料明细表（SG-2130 EB）	37
表 2-9: 材料明细表（SG-2540 EB）	37
表 2-10: 材料明细表（SG-2950 EB）	38
表 2-11: 材料明细表（SG-3260EB）	39

图片索引

图 1-1: 外形尺寸图.....	12
图 2-1: 工作原理图.....	16
图 2-2: 急停开关.....	17
图 2-3: 安全开关.....	17
图 2-4: 梅花螺杆.....	18
图 2-5: 系统结构图.....	19
图 2-6: 主传动装置图.....	20
图 2-7: 粉碎室总成一图.....	22
图 2-8: 粉碎室总成二图.....	23
图 2-9: 筛网图.....	24
图 2-10: 护罩部件图.....	25
图 2-11: 集料箱总成图.....	26
图 2-12: 特殊孔径筛网.....	27
图 2-13: 主电路及控制电路图(SG-2130 EB).....	28
图 2-14: 电气元件布置图(SG-2130 EB).....	29
图 2-15: 主电路及控制电路图(SG-2540 EB).....	30
图 2-16: 电气元件布置图(SG-2540 EB).....	31
图 2-17: 主电路及控制电路图(SG-2950 EB).....	32
图 2-18: 电气元件布置图(SG-2950 EB).....	33
图 2-19: 主电路 (SG-3260EB).....	34
图 2-20: 控制电路图 (SG-3260EB).....	35
图 2-21: 电气元件布置图(SG-3260 EB).....	36
图 3-1: 安装示意图.....	41
图 3-2: 安装位置图.....	42
图 4-1: 开机及停机.....	44
图 5-1: 急停开关.....	45
图 6-1: 刀架轴安装示意图.....	48
图 6-2: 档料板安装示意图.....	48
图 6-3: 平键.....	49
图 6-4: 大、小皮带轮.....	49
图 6-5: 电机.....	49

图 6-6: 轴承、电机、带轮及皮带安装	50
图 6-7: 筛网架安装	50
图 6-8: 筛网安装	50
图 6-9: 集料箱安装	51
图 6-10: 打开粉碎室	51
图 6-11: 更换刀具	52
图 6-12: 压刀块	52
图 6-13: 压刀板固定螺丝	52
图 6-14: 动刀剖析图	53
图 6-15: 动刀与定刀的安装	53
图 6-16: 传送带保养图	54
图 6-17: V形带的调整图一	55
图 6-18: V形带的调整图二	55
图 6-19: 润滑方法	56
图 6-20: 梅花螺杆图	56

1. 概述



安装和使用本机前应仔细阅读使用说明书，以免造成人身事故或机器损坏。



注意！

粉碎机的刀片很锋利，易割伤人，使用时应非常小心。



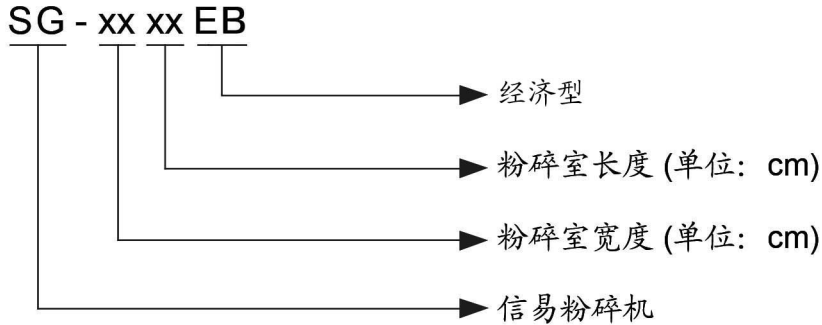
禁止处理有毒及易燃的物料！

SG-EB 系列经济型集中粉碎机在安全结构及操作安全性上与标准机型无异，且符合经济效益，适用于粉碎各种塑料材料，包括注射成型，吹塑成型和废料的集中粉碎。



机型：SG-2130EB

1.1 编码原则



1.2 特点

标准配置

- 1) S爪型刀具，错刀式结构，分散冲击负荷，切削效率高
- 2) 刀具可伸缩调整，用钝后可刃磨，多次使用，寿命长
- 3) 最佳剪切角度，阻力小，不容易卡死，提高切削效率
- 4) 采用带座可调心轴承，安装于粉碎室侧板外部，方便轴承的安装与维护
- 5) 优化设计，可有效吸收粉碎时所产生的震动
- 6) 马达超载保护及多重安全保护装置，可确保机器安全
- 7) 机身体积小，底部装有脚轮，移动方便
- 8) 经济型结构，可减少零件成本支出

选购装置

- 1) 特殊孔径筛网

所有的机器维修工作应由专业的维修人员来完成，该书说明适用于现场操作者及维修人员使用，第 6 章直接针对维修人员，其它章节适于操作者。

为了避免对机器的损害和对人的伤害，非经信易公司授权，任何人不得对机器的内部作任何修改，否则本公司将不履行承诺。

我公司具有良好的售后服务，在您使用过程中，如有问题需解决，请与我公司或经销商联系。

总公司及台北厂：

Tel: (886) 2 2680 9119

中国服务热线：

Tel: 800 999 3222

1.3 机器规格

1.3.1 外形尺寸图

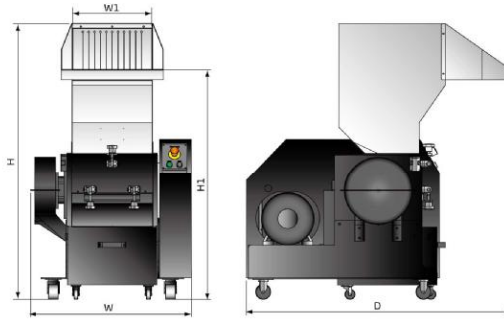


图 1-1: 外形尺寸图

1.3.2 机器规格表

表 1-1: 机器规格表

机型	SG-2130EB	SG-2540EB	SG-2950EB	SG-3260EB
电机功率(kw)	5.5	7.5	11	15
主轴转速(rpm)	540	540	540	450
刀具材质	Cr12Mo1V1			
固定刀片数量	2	2	2	4
转动刀片数量	3×3	3×4	3×5	3×6
粉碎室尺寸(mm)	210×300	250×400	290×500	320×600
最大粉碎能力(kg/hr)	150~200	200~250	250~300	300~350
粉碎时噪音 db(A)	105~110	105~110	105~110	105~110
筛网孔径(mm)	√(Φ8)	√(Φ8)	√(Φ8)	√(Φ8)
飞轮	√	√	√	√
特殊筛网孔径(mm)	○	○	○	○
H (mm)	1200	1385	1450	1600
H1 (mm)	1170	1352	1425	1575
W (mm)	694	795	904	1029
W1 (mm)	300	400	500	600
D (mm)	1105	1330	1430	1515
重量(kg)	330	470	550	600

注: 1) “√”表示标准配置, “○”表示选购品;

机器规格若有变更, 恕不另行通知。

- 2) 进料口及储料箱改为不锈钢, 机型后加注“R”;
- 3) Cr12Mo1V1 对应日本 JIS 标准编号为 SKD11;
- 4) 最大粉碎能力取决于筛网孔径及粉碎料材质等因素;
- 5) 粉碎时的噪音因粉碎料材质和马达的配置而不同;
- 6) 为避免塑胶粘刀, 所有待粉碎料温度应是常温状态进行粉碎;
- 7) 机器电压规格为: 3Φ, 400VAC, 50Hz。

1.4 安全规则

依照本说明书上的安全规则，避免造成人身伤害及机器损坏。

1.4.1 安全标识



电器安装应由专业的电工来完成。否则有触电的危险！



在机器维修保养时必须关闭主开关及控制开关。



在主开关和控制开关未关闭之前，不要让身体任何部位进入粉碎机。



高压！危险！

此标签贴在控制箱与接线盒上。



粉碎机的动刀片极锋利且易引起伤害！



如果刀架人为转动--特别小心！



在进料箱和集料箱未关好之前，不要启动粉碎机。



当粉碎机在粉碎物料时，操作人员请戴上耳罩！



注意！

电控箱内所有安装电气元件的螺丝全部锁紧，无需定期检查！

1.4.2 机器的运输与储藏

运输

- 1) SG-EB 系列粉碎机是用板条箱或夹板箱包装的，底部用木板作垫，适于用叉车快速更换位置。
- 2) 机器配有脚轮，便于在拆除包装后轻松移动。
- 3) 在运输过程中，请不要转动机器，并避免和其他物体相撞，以防出现不正常的运转。
- 4) 虽然机器结构具有良好的平衡性和搬运装置，然而在搬运机器时同样要小心，以防跌落。
- 5) 在长距离运输过程中，机器和其附带的部件的保存温度为 -25°C 到 $+55^{\circ}\text{C}$ ，如果是短距离运输，则其可以在 $+70^{\circ}\text{C}$ 的环境下运输。

储藏

- 1) SG-EB 系列粉碎机应于室内储藏，环境温度在 5°C 到 40°C 之间湿度低于 80%。
- 2) 切断所有的电源，并关闭主电源开关和控制开关。
- 3) 为避免由于水汽而带来的潜在的故障，请将整机特别是电器元件部分与水源隔离。
- 4) 应用塑料薄膜覆盖机器，以防灰尘和雨水的侵入。

工作环境

室内，干燥的环境，最高温度不得超过 $+45^{\circ}\text{C}$ ，湿度不能超过 80%。

不要在如下情况下使用机器！



- 1) 出现损坏的线索。
- 2) 为防止电击，不要在湿地板上或者是机器淋雨后运行。
- 3) 如果机器损坏或拆卸，在没有经过专业维修人员的检修与安装前。
- 4) 本装置可在海拔 3000m 以下的环境下正常工作。
- 5) 在机器运行过程中，至少需要 1m 的周边空间。请将本装置与易燃物品保持至少 2m 的距离。
- 6) 在工作区域避免震动，磁力影响。

报废部件处理

当设备达到它的使用寿命，不能继续使用时，拔掉电源，按当地规定妥善处理。



火警!

为避免火灾, 应该配备 CO₂ 干粉灭火器。



易燃易爆材料或是被易燃易爆物质/液体污染的材料不能用粉碎机处理, 极易发生爆炸或着火。



发生缠塞的危险! 特别是在人工送料(塑料薄膜、纤维、条片或是其他类似物品)时, 请向 Shini 公司或其当地代理商取得更进一步确认。



必须按照规定的要求拧紧螺丝!



当材料的宽度比进料口大时, 请先将材料割断直到其长度小于进料口径。



请不要将厚度小于 2mm 的软而富有弹性的材料送入到粉碎机中, 诸如橡胶皮之类的物质。

1.5 免责声明

以下声明阐述了信易(包括其雇员、代理商、分销商)对任何购买或使用信易相关产品, 包括选购件的购买者或用户所负责任之排除或限制。

信易对以下原因导致的任何损失、费用、开支、索赔或损害, 不负责任。

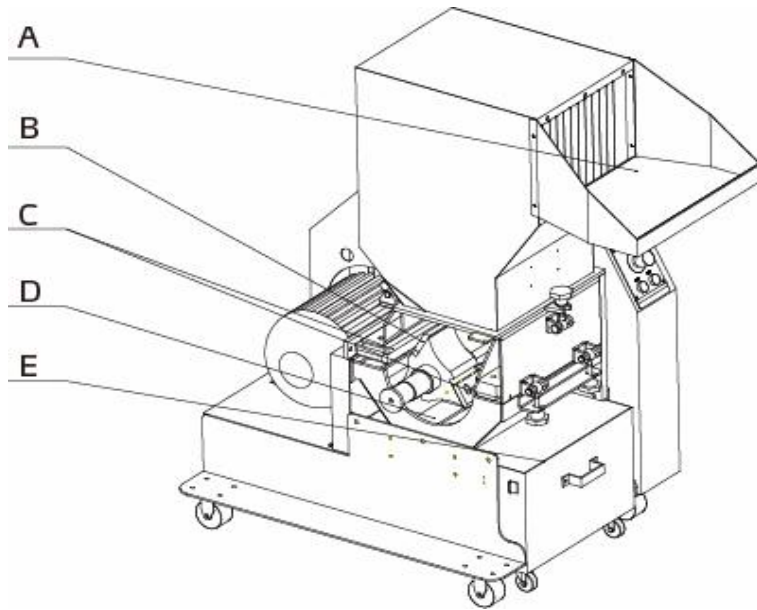
1. 在使用本产品之前, 不仔细阅读或不遵从产品说明书, 从而导致粗心或错误地安装、使用、保养等。
2. 超出合理控制的行为、事件或事故, 包括但不限于人为恶意或故意破坏、损坏, 或异常电压、不可抗力、暴乱、火灾、洪水、暴风雨、地震等自然灾害而产生或导致的产品无法正常运行。
3. 非本公司认可的维修人员对设备所进行的增加、修改、拆卸、运输或修理。
4. 使用非信易指定的消耗品或油品。

2. 结构特征与工作原理

2.1 功能描述

SG-EB 系列粉碎机适用于粉碎废塑料直接再循环利用，粉碎前一定要先清除金属屑及污物，粉碎机是由启动/停止及急停开关控制。

2.1.1 工作原理



部件名称:

A. 进料口 B. 转动刀片 C. 固定刀片 D. 筛网 E. 集料箱

图 2-1: 工作原理图

物料从进料口(A)落进粉碎室，转动刀片(B)与固定刀片(C)将物料粉碎，颗粒的大小由筛网(D)尺寸来控制，筛网位于粉碎室的下部，容易更换不同直径的筛网，粉碎料通过筛网落入集料箱(E)。塑料经粉碎后，颗粒可直接利用，或送入料桶备用。

2.2 安全系统

粉碎机内高速旋转的刀具，易发生事故，因而配置安全系统，以保护人身安全。安全系统不能任意更改，否则机器可能呈现危险状况，易发生事故。所有对安全系统的维护与保养，必须由专业人员来执行。

2.2.1 急停开关

在机器控制面板上有一红色按钮。按下后，机器会立即停止运转。沿按钮上的箭头方向旋转按钮，可使按钮复位(顺时针方向)。



图 2-2: 急停开关

2.2.2 安全开关

粉碎机上配置带可断开电路的安全位置开关，如果它的安全位置被改变了，或者安全开关松开了，它将切断控制电源使机器停机。



图 2-3: 安全开关

2.2.3 梅花螺杆

在进料箱及筛网架上的梅花螺杆是粉碎机安全操作系统中非常重要的部件。机器工作时必须锁紧梅花螺杆，否则粉碎室容易打开，造成人员受伤。



图 2-4: 梅花螺杆



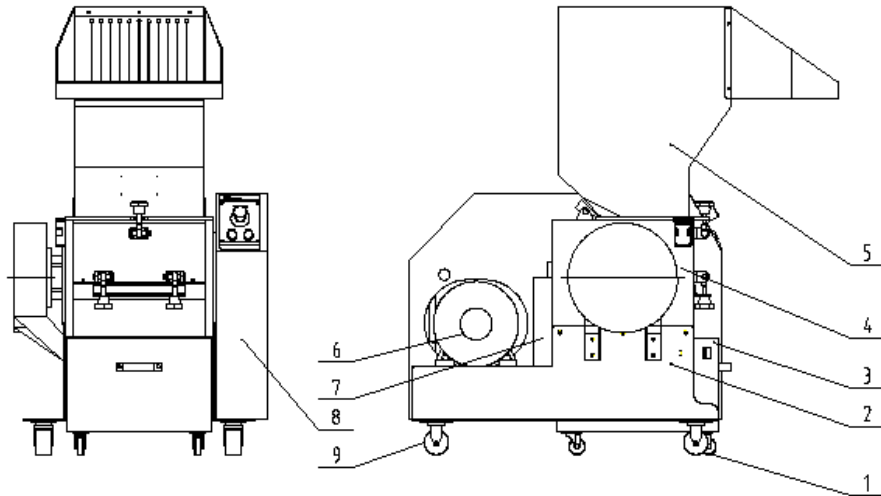
注意!

梅花螺杆上的螺丝长度不能更改! 并且不能卸下来!

开机前必须把进料箱及筛网架上的梅花螺杆旋紧锁死, 并且要装上集料箱。

2.3 机器零件图

2.3.1 系统结构图



注：零件图中的阿拉伯数字详解见 2.3.2 材料明细表

图 2-5：系统结构图

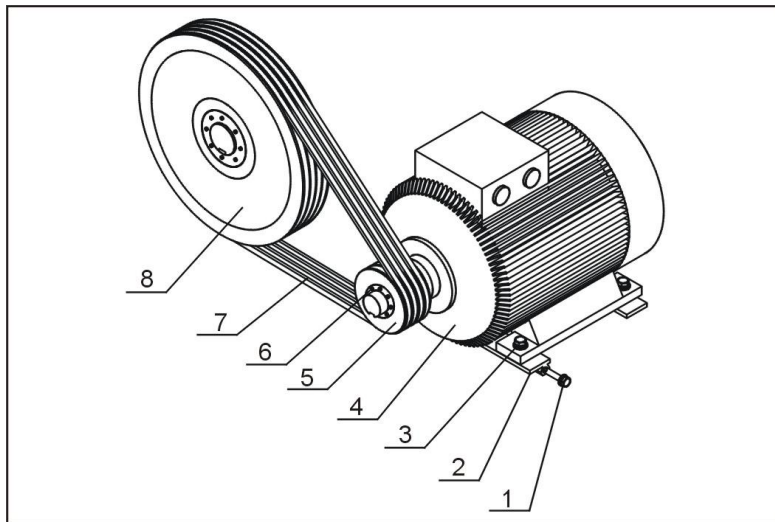
2.3.2 材料明细表

表 2-1：材料明细表

序号	名称	SG-2130EB		SG-2540EB	
		物料编号	数量	物料编号	数量
1	固定脚轮 3"	YW03000300500	2	YW03000300500	2
2	机架总成	BK54231000020	1	BK54254000020	1
3	集料箱总成	-	1	-	1
4	粉碎室总成	BH85231000050	1	BH85254000050	1
5	进料箱总成	-	1	-	1
6	主传动装置	-	1	-	1
7	封板	-	1	-	1
8	护罩部件	-	1	-	1
9	带刹车脚轮 3"	YW03000300900	2	YW03000300900	2

序号	名称	SG-2950EB		SG-3260EB	
		物料编号	数量	物料编号	数量
1	固定脚轮 3"	YW03000300500	2	YW03000300500	2
2	机架总成	BK54295000020	1	BK54326000020	1
3	集料箱总成	-	1	-	1
4	粉碎室总成	BH85295000050	1	BH85326000050	1
5	进料箱总成	-	1	-	1
6	主传动装置	-	1	-	1
7	封板	-	1	-	1
8	护罩部件	-	1	-	1
9	带刹车脚轮 3"	YW03000300900	2	YW03000300900	2

2.3.3 主传动装置



注：零件图中的阿拉伯数字详解见 2.3.4 料明细表

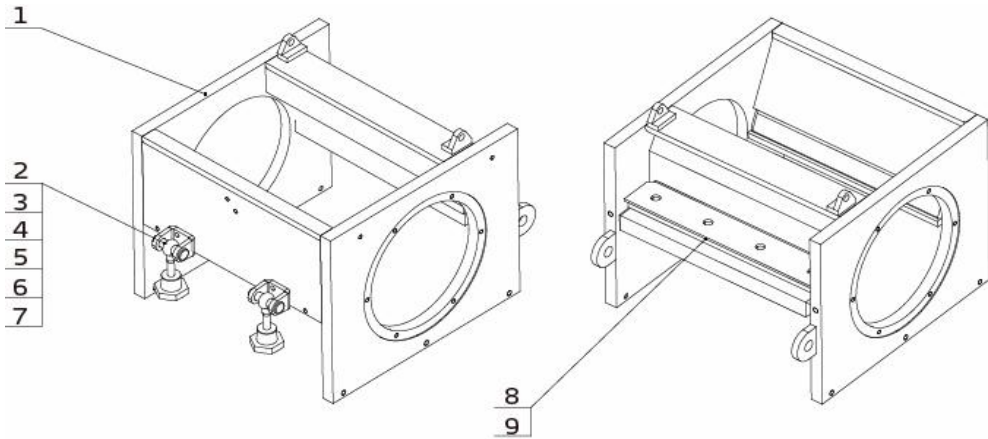
图 2-6: 主传动装置图

2.3.4 主传动装置材料明细表

表 2-2: 主传动装置材料明细表

序号	名称	SG-2130EB		SG-2540EB	
		物料编号	数量	物料编号	数量
1	六角头螺栓 M10×80	YW60108000000	2	YW60108000000	2
2	马达调节板	BH10236100010	2	BH10236100010	2
3	六角头螺栓	YW60104000100	4	YW60104000100	4
4	电机	YM10205500600	1	YM10207500600	1
5	电机皮带轮	YW30118400000	1	YW30118400000	1
6	皮带轮锥套	YW30203800000	1	YW30203800000	1
7	三角皮带	YR00155000000	4	YR00160000000	4
8	大皮带轮带锥套	YW30315400000	1	YW30315400000	1
序号	名称	SG-2950EB		SG-3260EB	
		物料编号	数量	物料编号	数量
1	六角头螺栓 M10×80	YW60108000000	2	YW60108000000	2
2	马达调节板	BH10306500110	2	BH10306500110	2
3	六角头螺栓	YW60124500000	4	YW60124500000	4
4	电机	YM10201100700	1	YM10201500600	1
5	电机皮带轮	YW30118400000	1	YW30112400100	1
6	皮带轮锥套	YW30204200500	1	YW30204200500	1
7	三角皮带	YR00167600000	4	YR00180000000	4
8	大皮带轮带锥套	YW30315400200	1	YW30335400000	1

2.3.5 粉碎室总成一



注：零件图中的阿拉伯数字详解见 2.3.6 料明细表

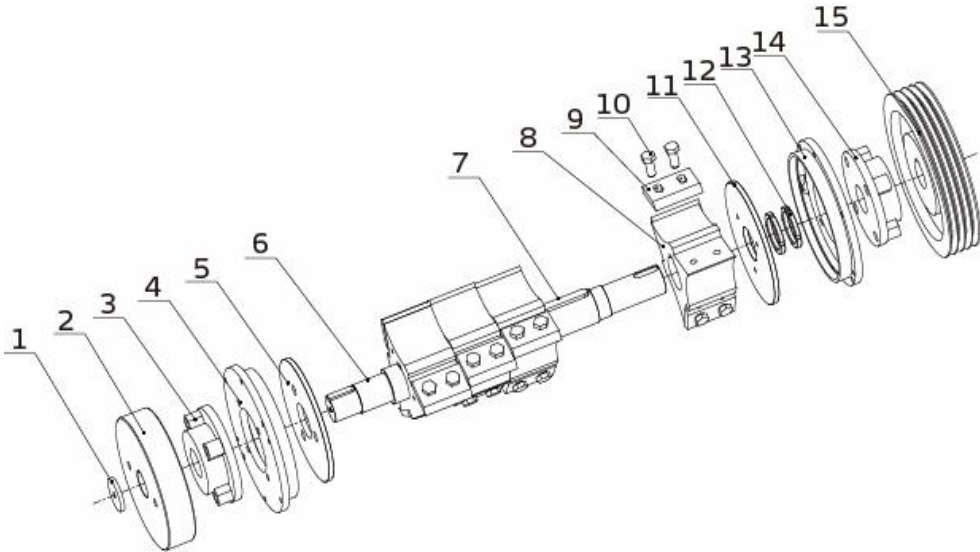
图 2-7：粉碎室总成一图

2.3.6 粉碎室总成一材料明细表

表 2-3：粉碎室总成一材料明细表

序号	名称	SG-2130EB		SG-2540EB	
		物料编号	数量	物料编号	数量
1	粉碎室	BH10213000010	1	BH10254000310	1
2	铰链座	-	2	-	2
3	轴销	YW09301400000	2	YW09301400000	2
4	A 型轴用弹性挡圈 16	YW69001600000	2	YW69001600000	2
5	梅花螺杆	YW09003010500	2	YW09003010500	2
6	平垫圈	YW66123200100	2	YW66123200100	2
7	梅花螺母(M12)	YW09001200500	2	YW09001200500	2
8	后定刀压板	BH10213000510	1	-	1
9	定刀	YW41213000100	2	YW41254000100	2
序号	名称	SG-2950EB		SG-3260EB	
		物料编号	数量	物料编号	数量
1	粉碎室	BH10295000010	1	BH10326000810	1
2	铰链座	-	2	-	3
3	轴销	YW09301400000	2	YW09301400000	3
4	A 型轴用弹性挡圈 16	YW69001600000	2	YW69001600000	3
5	梅花螺杆	YW09003010500	2	YW09003010500	3
6	平垫圈	YW66123200100	2	YW66123200100	3
7	梅花螺母(M12)	YW09001200500	2	YW09001200500	3
8	后定刀压板	BH10295001510	1	-	1
9	定刀	YW41295000100	2	YW41326000100	4

2.3.7 粉碎室总成二



注：零件图中的阿拉伯数字详解见 2.3.8 料明细表

图 2-8: 粉碎室总成二图

2.3.8 粉碎室总成二材料明细表

表 2-4: 粉碎室总成二材料明细表

序号	名称	SG-2130EB		SG-2540EB		SG-2950EB		SG-3260EB	
		物料编号	数量	物料编号	数量	物料编号	数量	物料编号	数量
1	飞轮压板	-	1	-	1	-	1	-	1
2	飞轮	BH10254002110	1	BH10254002110	1	BH10295001610	1	BH10295001610	1
3	左轴承	YW11021100000	1	YW11021100000	1	YW11021200800	1	YW11021200800	1
4	左轴承座	BH10254002310	1	BH10254002310	1	BH10295001810	1	BW30326000710	1
5	左档料板	BH10213000710	1	BH10254001310	1	BH10295000710	1	BH11326000110	1
6	轴	BH10213000610	1	BH10254001210	1	BH10295000610	1	BH10326000710	1
7	平键 18X11XL	BH10213001210	1	BH10254001910	1	BH10295001410	1	BH11326000310	1
8	刀架	BH10213000810	3	BH1025400140	4	BH10295000810	5	BW30326001010	6
9	动刀片	YW41254000000	9	YW41254000000	12	YW41254000000	15	YW41254000000	18
10	六角螺栓 M14X45	YW60144500000	18	YW60144500000	24	YW60144500000	30	YW60144500000	36
11	右档料板	BH10213001110	1	BH10254001810	1	BH10295001310	1	BH11326000210	1
12	小圆螺母	YW64602000000	2	YW64602000000	2	YW64642000000	2	YW64642000000	2
13	右轴承座	BH10213001310	1	BH10254002310	1	BH10295001810	1	BW30326000710	1
14	右轴承	YW11021100000	1	YW11021100000	1	YW11021200800	1	YW11021200800	1
15	大皮带轮 SPA315-4-3020-55 带锥套	YW30315400000	1	YW30315400000	1	YW30315400200	1	YW30335400000	1

2.3.9 筛网

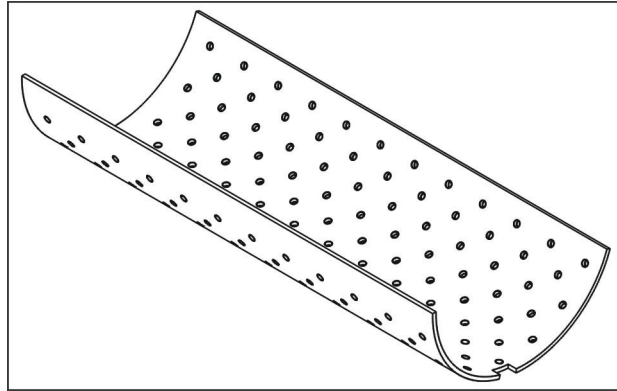


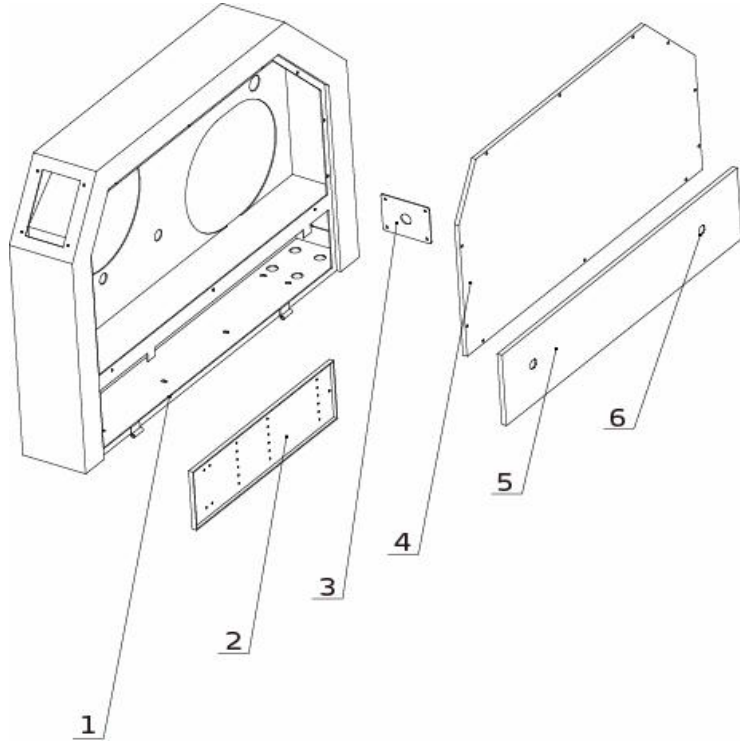
图 2-9: 筛网图

2.3.10 筛网材料明细表

表 2-5: 筛网材料明细表

名称	SG-2130EB		SG-2540EB		SG-2950EB		SG-3260EB	
	物料编号	数量	物料编号	数量	物料编号	数量	物料编号	数量
筛网 8mm	BL54213000020	1	BL54254000040	1	BL54295000020	1	BL54326000420	1

2.3.11 护罩部件



注：零件图中的阿拉伯数字详解见 2.3.12 明细表

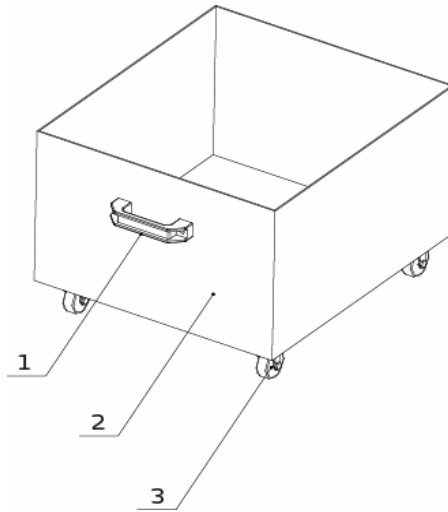
图 2-10: 护罩部件图

2.3.12 护罩部件材料明细表

表 2-6: 护罩部件材料明细表

序号	名称	SG-21EB/25EB/29EB/32EB	
		物料编号	数量
1	右外壳	-	1
2	接线板	-	1
3	线夹具固定板	BL5021000020	1
4	外壳上盖板	-	1
5	外壳下盖板	-	1
6	长档门锁	YW00000000100	2

2.3.13 集料箱总成



注：零件图中的阿拉伯数字详解见 2.3.14 明细表

图 2-11：集料箱总成图

2.3.14 集料箱总成材料明细表

表 2-7：集料箱总成材料明细表

序号	名称	SG-21EB/25EB/29EB/32EB	
		物料编号	数量
1	铝方型拉手	BW20012000140	1
2	集料箱	-	1
3	活动脚轮 2"	YW03000200000	4

2.3.15 特殊孔径筛网

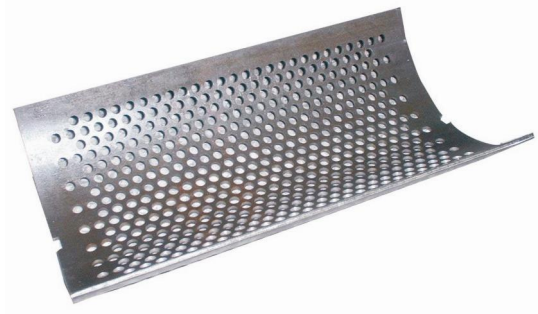


图 2-12: 特殊孔径筛网

孔径 (mm)	物料编号			
	SG-2130EB	SG-2540EB	SG-2950EB	SG-3260EB
Φ6	-	-	-	-
Φ10	-	-	-	-
Φ12	-	-	-	-

2.3.16 刀具

材料	国际代码		
	中国	美国	日本
SKD11	Cr12MoV	D2	SKD11

2.4 电路图

2.4.1 主电路及控制电路图(SG-2130EB)

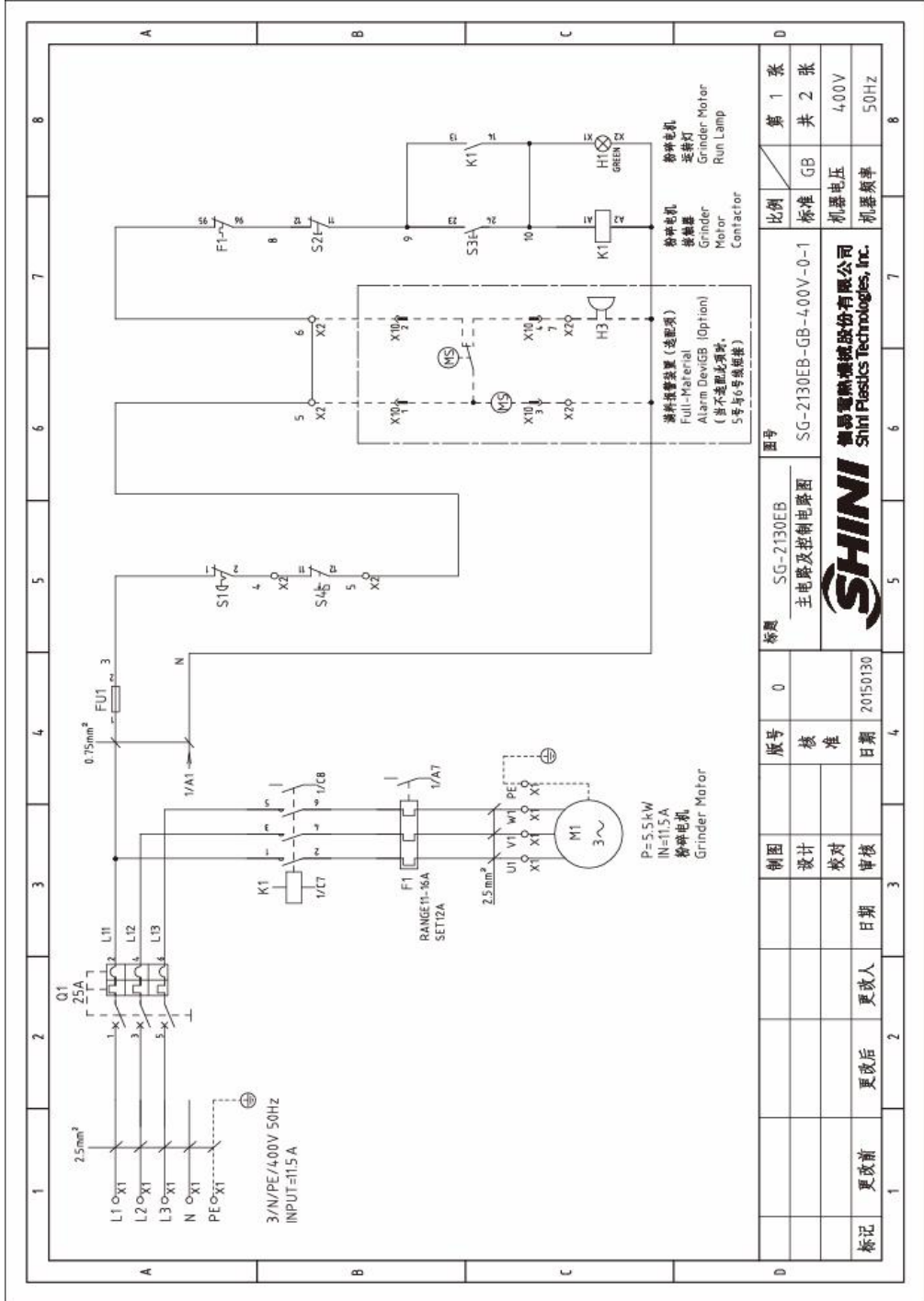


图 2-13: 主电路及控制电路图(SG-2130 EB)

2.4.2 电气元件布置图(SG-2130EB)

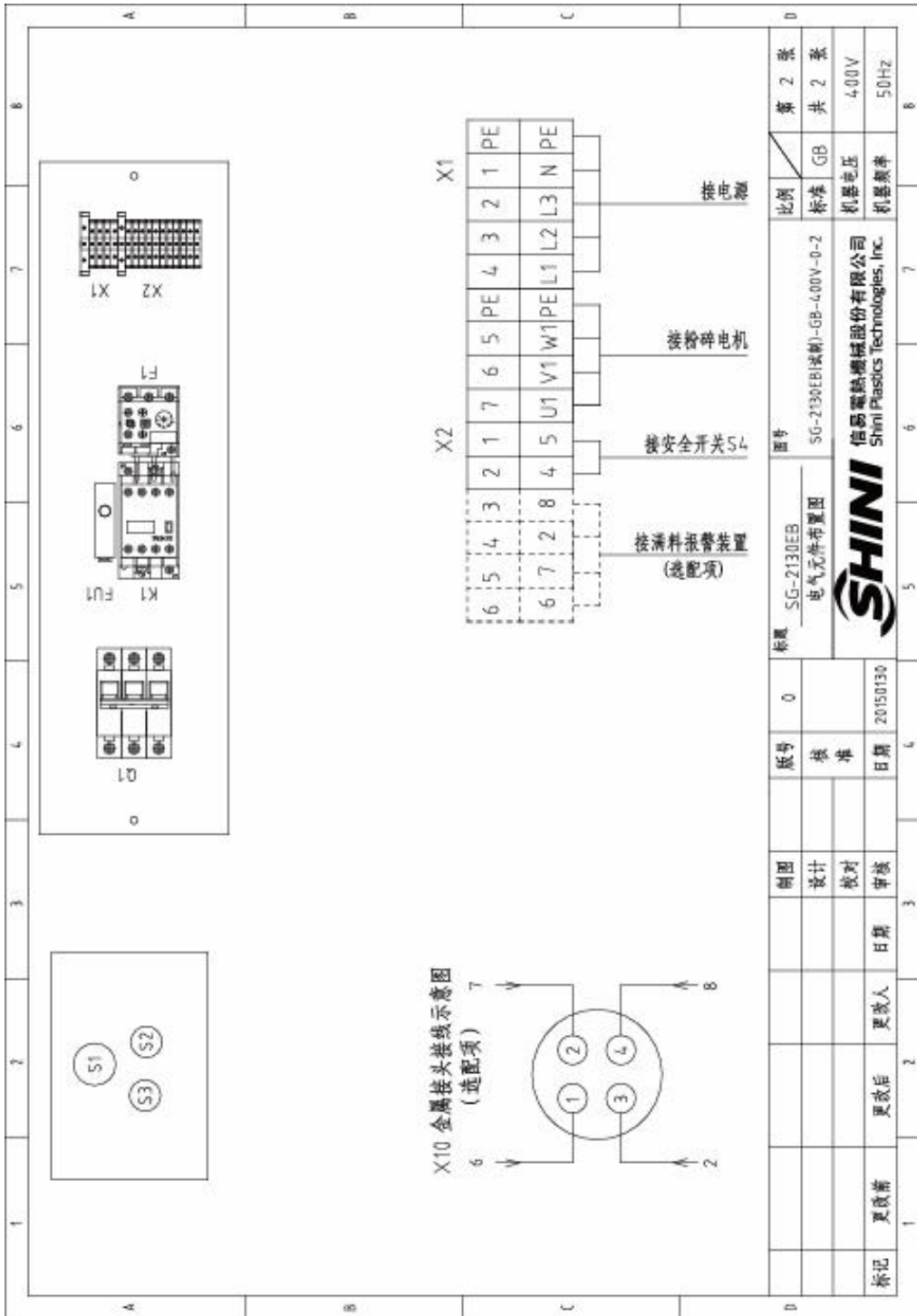


图 2-14: 电气元件布置图(SG-2130 EB)

2.4.3 主电路及控制电路图(SG-2540EB)

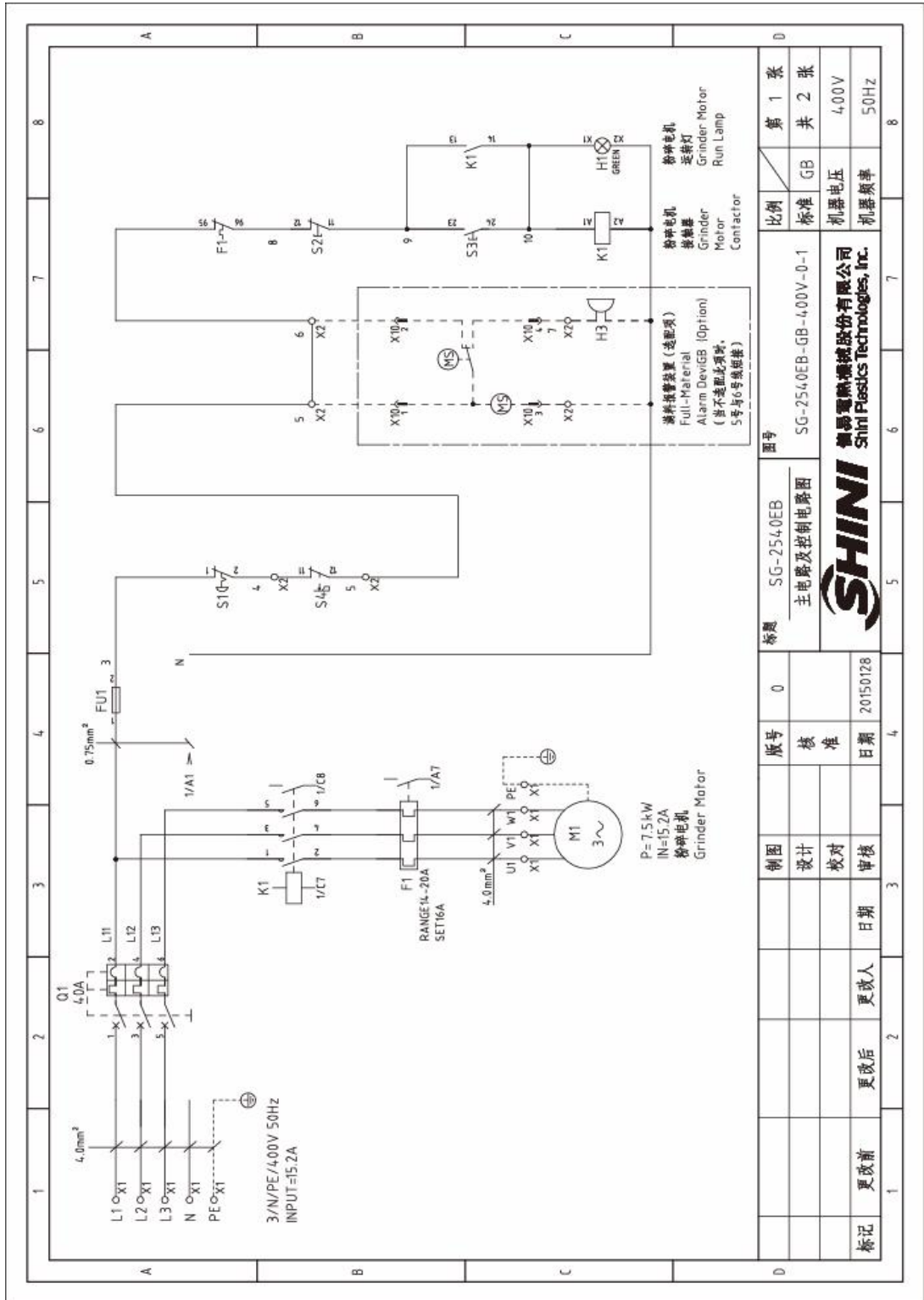


图 2-15: 主电路及控制电路图(SG-2540 EB)

2.4.4 电气元件布置图(SG-2540EB)

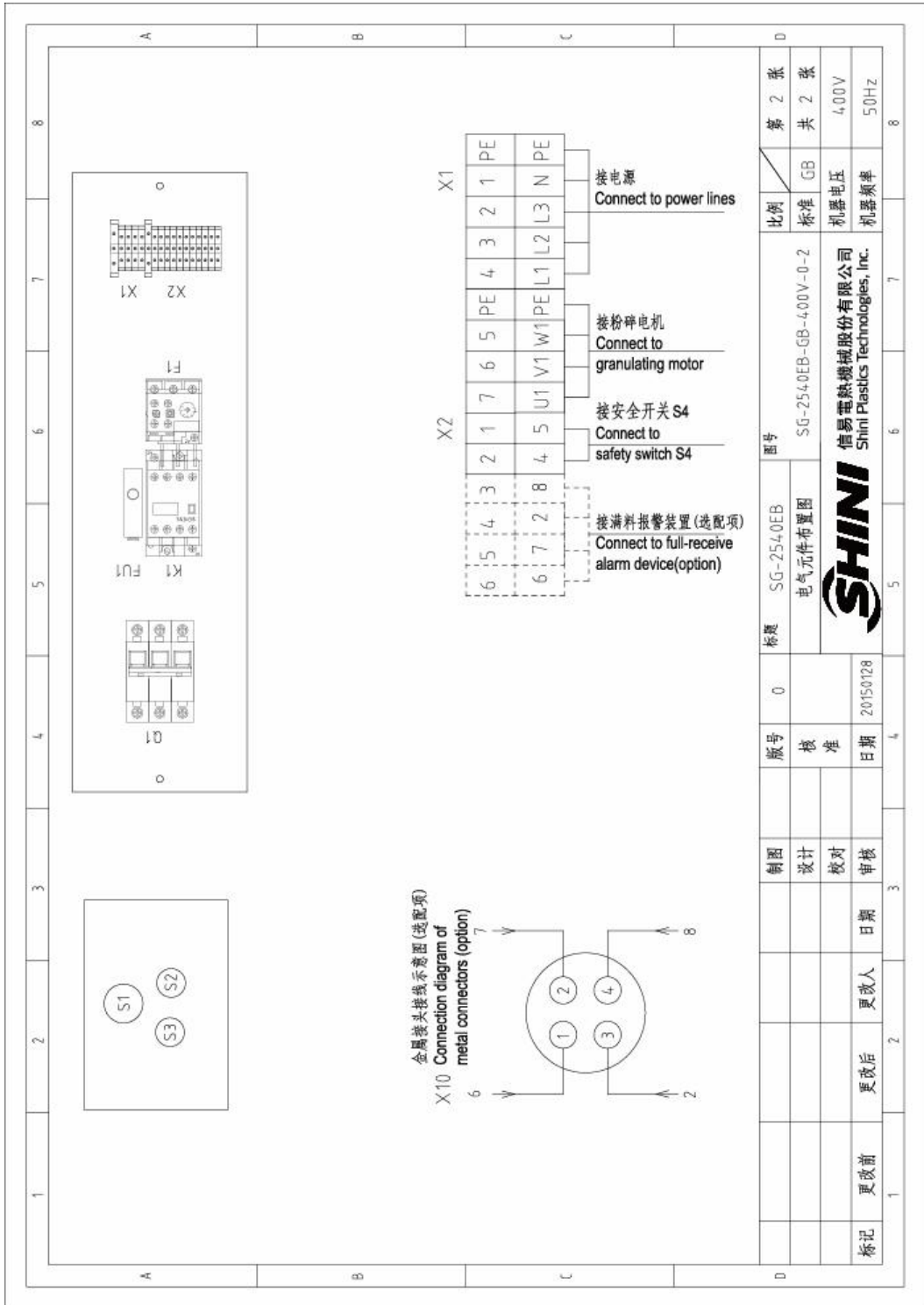


图 2-16: 电气元件布置图(SG-2540 EB)

2.4.5 主电路及控制电路图(SG-2950EB)

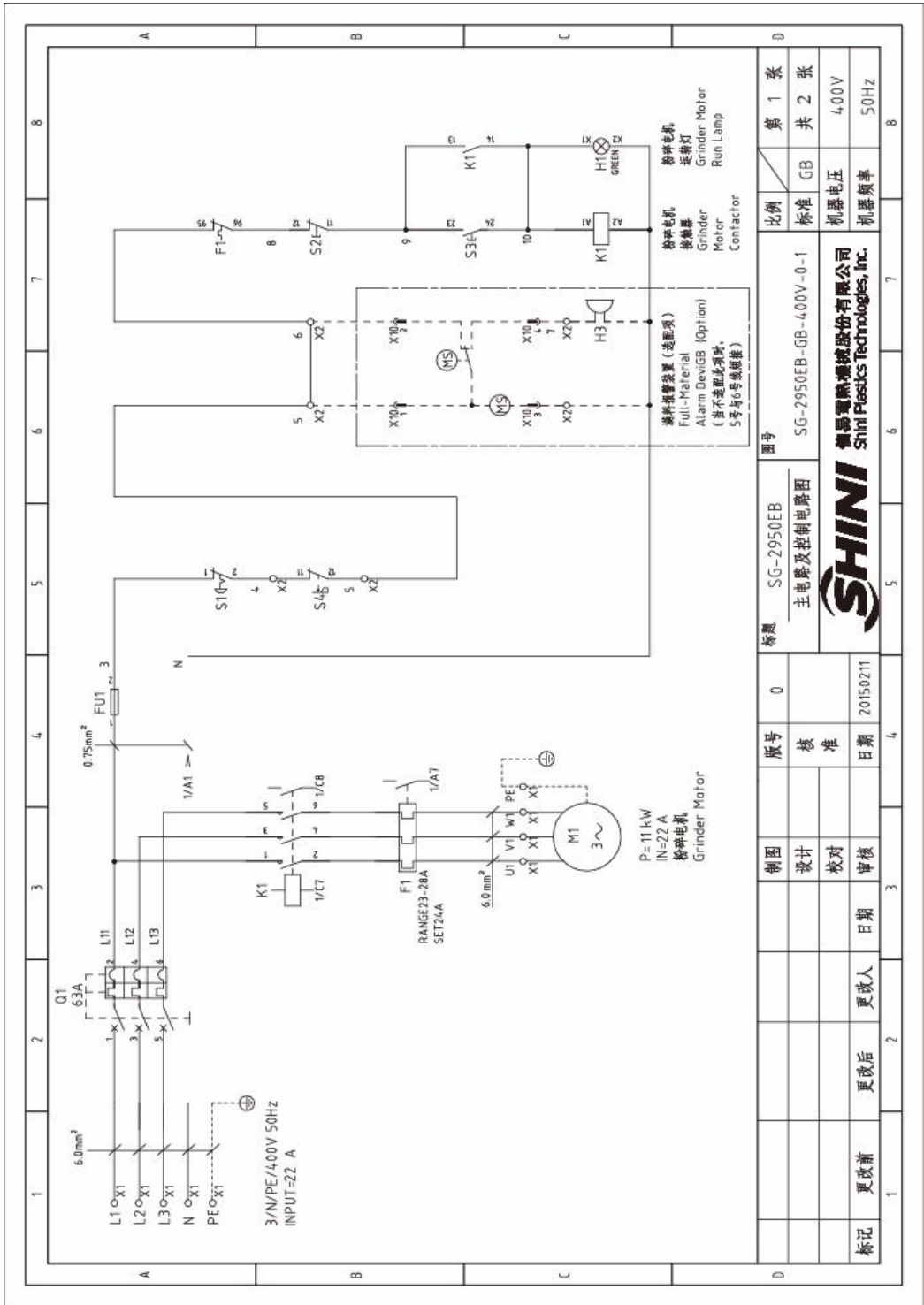


图 2-17: 主电路及控制电路图(SG-2950 EB)

2.4.6 电气元件布置图(SG-2950EB)

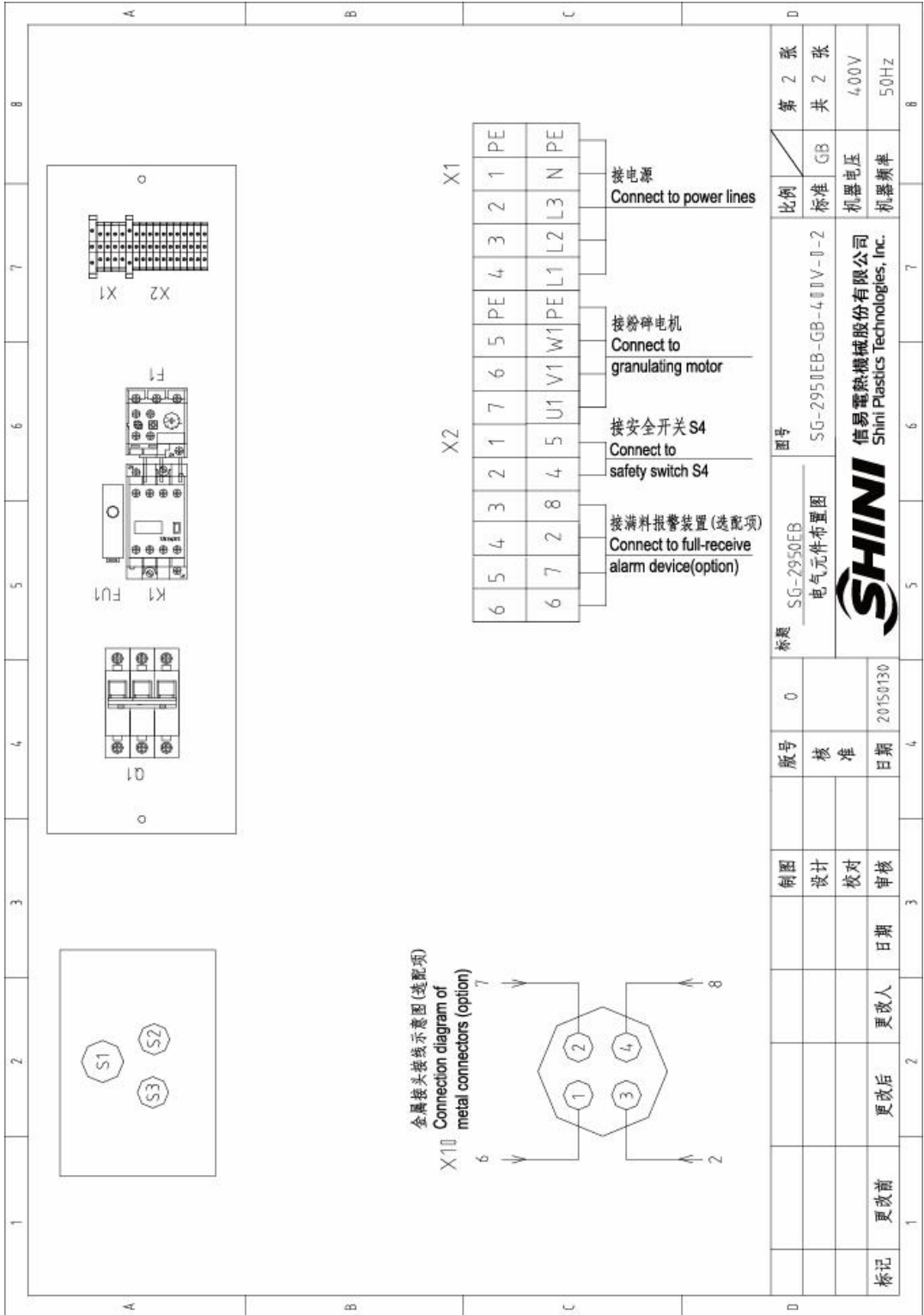
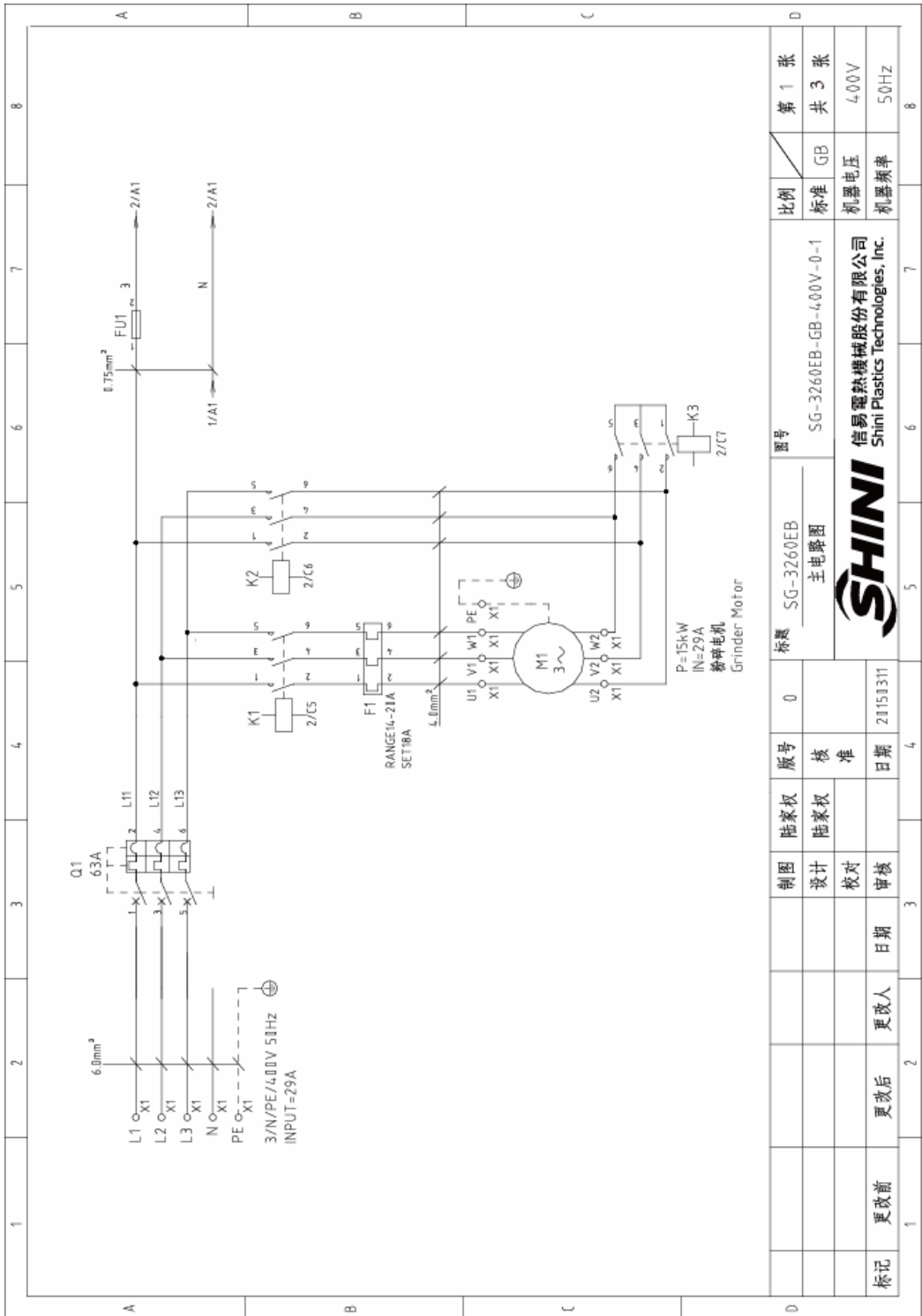


图 2-18: 电气元件布置图(SG-2950 EB)

2.4.7 主电路 (SG-3260EB)



图号	SG-3260EB	比例	第 1 张
标题	主电路图	标准	共 3 张
图号	SG-3260EB-GB-4.00V-0-1	机器电压	4.00V
图号	SG-3260EB-GB-4.00V-0-1	机器频率	50Hz
制图	陆家权	设计	陆家权
校对	陆家权	日期	20151311
审核	陆家权	更改人	更改后
日期	20151311	更改前	更改后

图 2-19: 主电路 (SG-3260EB)

2.4.8 控制电路图 (SG-3260EB)

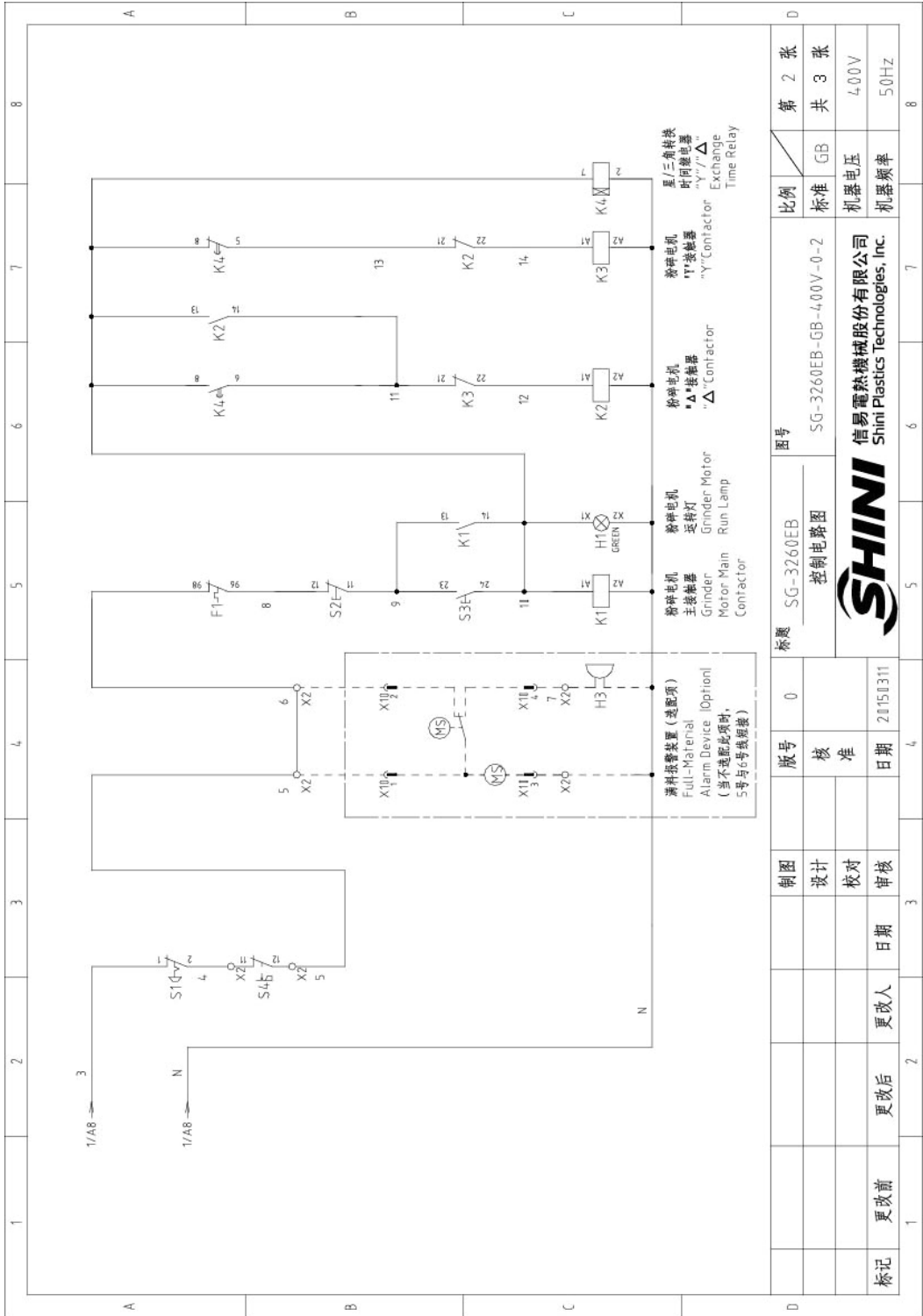


图 2-20: 控制电路图 (SG-3260EB)

2.4.9 电气元件布置图(SG-3260EB)

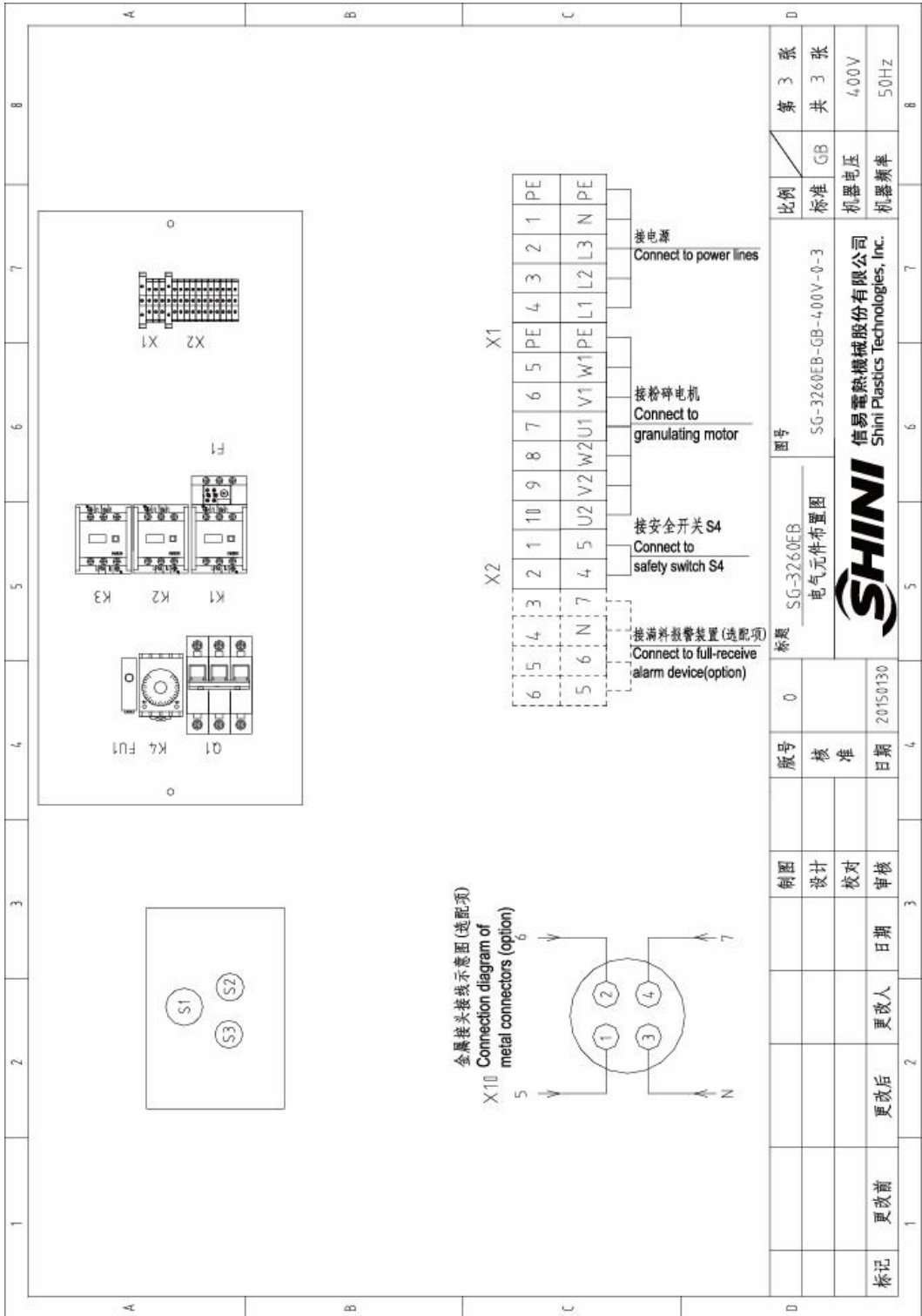


图 2-21: 电气元件布置图(SG-3260 EB)

2.4.10 电气组件明细表

表 2-8: 材料明细表 (SG-2130 EB)

序号	符号	名称	规格	物料编号	备注
1	Q1	断路器*	25A	YE40302503000	-
2	K1	接触器**	220VAC 50/60Hz	YE00601800000	-
3	F1	热过载继电器	11~16A	YE01611640000	-
4	FU1	熔断器**	2A	YE41001000000	-
5	X1	端子排	2.5mm ²	YE61250040000	-
6			2.5mm ² PE	YE61253500000	-
7	X2	端子排	2.5mm ²	YE61250040000	-
8			2.5mm ²	YE61250040000	选配项
9	H3	蜂鸣器	220VAC	YE84222000000	选配项
10	S1	急停按钮开关	1NC	YE11411000000	-
11	S2	停止按钮开关	1NC	YE11113100000	-
12	S3,H1	启动按钮开关	1NO	YE11100100000	-
13	S4	安全开关	AZ-15	YE16147600100	-
14	MS	料位开关	220VAC	YE15000200100	选配项
15	X10	金属接头	4P	YE68025400000	选配项
16			4P	YE68025400100	选配项
17	M1	粉碎电机	400V 50Hz	-	-

*表示可能损坏的项目；**表示较可能损坏的项目，建议备份。

请在下单采购零配件之前，先确认说明书版本号，以确保零配件物料号与实物一致。

表 2-9: 材料明细表 (SG-2540 EB)

序号	符号	名称	规格	物料编号	备注
1	Q1	断路器*	40A	YE40304003000	-
2	K1	接触器**	220VAC 50/60Hz	YE00602622000	-
3	F1	热过载继电器	14~20A	YE01260140000	-
4	FU1	熔断器**	2A	YE41001000000	-
5	X1	端子排	4.0mm ²	YE61040000000	-
6			4.0mm ² PE	YE61043500000	-
7	X2	端子排	2.5mm ²	YE61250040000	-
8			2.5mm ²	YE61250040000	选配项
9	H3	蜂鸣器	220VAC	YE84222000000	选配项
10	S1	急停按钮开关	1NC	YE11411000000	-
11	S2	停止按钮开关	1NC	YE11113100000	-
12	S3,H1	启动按钮开关	1NO	YE11100100000	-
13	S4	安全开关	AZ-15	YE16147600100	-
14	MS	料位开关	220VAC	YE15000200100	选配项
15	X10	金属接头	4P	YE68025400000	选配项
16	-	-	4P	YE68025400100	选配项
17	M1	粉碎电机	400V 50Hz	-	-

*表示可能损坏的项目；**表示较可能损坏的项目，建议备份。

请在下单采购零配件之前，先确认说明书版本号，以确保零配件物料号与实物一致。

表 2-10: 材料明细表 (SG-2950 EB)

序号	符号	名称	规格	物料编号	备注
1	Q1	断路器*	63A	YE40306303000	-
2	K1	接触器**	220VAC 50/60Hz	YE00602722000	-
3	F1	热过载继电器	23~28A	YE01612620000	-
4	FU1	熔断器**	2A	YE41001000000	-
5	X1	端子排	6.0mm ²	YE61060000000	-
6			6.0mm ² PE	YE61063500000	-
7	X2	端子排	2.5mm ²	YE61250040000	-
8			2.5mm ²	YE61250040000	选配项
9	H3	蜂鸣器	220VAC	YE84222000000	选配项
10	S1	急停按钮开关	1NC	YE11411000000	-
11	S2	停止按钮开关	1NC	YE11113100000	-
12	S3,H1	启动按钮开关	1NO	YE11100100000	-
13	S4	安全开关	AZ-15	YE16147600100	-
14	MS	料位开关	220VAC	YE15000200100	选配项
15	X10	金属接头	4P	YE68025400000	选配项
16			4P	YE68025400100	选配项
17	M1	粉碎电机	400V 50Hz	-	-

*表示可能损坏的项目；**表示较可能损坏的项目，建议备份。

请在下单采购零配件之前，先确认说明书版本号，以确保零配件物料号与实物一致。

表 2-11: 材料明细表 (SG-3260EB)

序号	符号	名称	规格	物料编号	备注
1	Q1	断路器*	63A	YE40306303000	-
2	K1 K2	接触器**	220VAC 50/60Hz	YE00602622000	-
3	K3	接触器**	220VAC 50/60Hz	YE00602522000	-
4	F1	热过载继电器	14-20A	YE01260140000	-
5	FU1	熔断器**	2A	YE41001000000	-
6	K4	时间继电器	3S-60M 230VAC	YE86300300000	-
7	X1	端子排	6.0mm ²	YE61060000000	-
8			6.0mm ² PE	YE61063500000	-
9			4.0mm ²	YE61040000000	-
10			4.0mm ²	YE61043500000	-
11	X2	端子排	2.5mm ²	YE61250040000	-
12			2.5mm ²	YE61250040000	选配项
13	H3	蜂鸣器	220VAC	YE84222000000	选配项
14	S1	急停按钮开关	1NC	YE11411000000	-
15	S2	停止按钮开关	1NC	YE11113100000	-
16	S3,H1	启动按钮开关	1NO	YE11100100000	-
17	S4	安全开关	AZ-15	YE16147600100	-
18	MS	料位开关	220VAC	YE15000200100	选配项
19	X10	金属接头	4P	YE68025400000	选配项
20			4P	YE68025400100	选配项
21	M1	粉碎电机	400V 50Hz	-	-

*表示可能损坏的项目；**表示较可能损坏的项目，建议备份。

请在下单采购零配件之前，先确认说明书版本号，以确保零配件物料号与实物一致。

3. 安装、调试



安装之前，请仔细阅读此章节。



为了避免机损人伤必须依照以下的顺序安装！



刀片非常锋利，操作时应非常小心，以免割伤！



粉碎机的电源连接必须由专业的电工来完成！否则有触电的危险！



小心！

粉碎刀必须放平稳，安装之时应防止刀具自动旋转。

粉碎刀必须放平稳，操作之时，手切勿靠近刀具，以防止发生人身伤害。



注意！

不能借助他人的帮助来完成刀具安装，防止受到人身伤害。

在粉碎室上用一条厚质的木块锁住转刀。



注意！

使用保护手套，刀片十分锋利，小心被切伤。



注意！

安装刀具时，一定要使用新的螺丝和垫片。



粉碎机的电源连接必须由专业的电工来完成。否则有触电的危险！

3.1 电源连接

- 1) 确保电源的电压和频率与厂家附于铭板上的标示相匹配。
- 2) 连接电缆线和地线应该服从当地的规章制度。
- 3) 使用独立的电缆线和电源开关，电线的直径应不小于电控箱应用的电线。
- 4) 电线接线端应该安全牢固。
- 5) 该系列电源采用三相五线，电源(L1, L2, L3)接电源火线，零线(N)及接地线(PE)。
- 6) 配电要求：
主电源电压： $\pm 10\%$
主电源频率： $\pm 2\%$
- 7) 具体接入电源规格请参考各机型电路图。

3.2 安装位置



请保证机器周围留有足够的安装空间，以方便机器的保养与维修。

检查并确认安装地面是否水平及能否保证机器运行时有充分的强度。

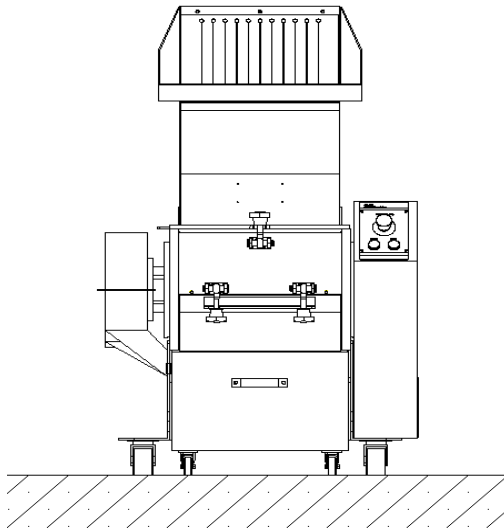


图 3-1: 安装示意图

请保证机器周围留有足够的安装空间(至少1米)，以方便机器的保养与维修。



图 3-2: 安装位置图

3.3 调试注意事项

- 1) 检查急停开关是否开启;
- 2) 检查进料箱及网架上的梅花螺杆是否完全锁紧, 安全开关是否闭合;
- 3) 开机, 打开门连锁断路器, 按下启动按钮;
- 4) 检查马达转向与罩壳上箭头方向是否一致;
- 5) 如果转向不准确:
 - a) 停机。
 - b) 关闭门连锁断路器。
 - c) 电源线换相, 调换电源线三根线中任意两根。
 - d) 开机并重新检查。

4. 使用、操作



操作机器时请戴上耳罩，以防止造成人身伤害！



操作机器时请戴上手套，以防止造成人身伤害！



操作机器时请戴上护目镜，以防止造成人身伤害！



因为刀片或转子有可能松动，在操作机器前请检查：

- 1) 刀片是否有任何损坏；
- 2) 推动或拉动转子和刀片，是否有任何松动。

如发现上述任何一项情况时，请与当地代理商或信易公司联系。

4.1 开机预检

1. 出厂时机器未喷漆的部分已被刷上防锈油，在使用本机前应仔细清除防锈油。
 - 1) 先用抹布擦拭。
 - 2) 再将抹布沾上天那水清洗。
2. 检查刀具间隙(0.5~0.8mm)，及刀片的锁紧螺丝是否锁紧。

4.1.1 首次开机 2 小时后

重新检查刀具间隙，包括定刀片及动刀片；再检查刀片螺丝是否有松动。

4.2 开机及停机

SG-EB 系列粉碎机的开机、关机是由控制面板上的启动按钮和停止开关来控制的。



图 4-1: 开机及停机



在进料箱及粉碎室内还有原料没有粉碎之前，不能停机，否则留在里面的原料将堵塞转子，再次开机时就会使马达过载而跳闸。

4.3 打开进料箱、筛网及集料箱



SG-EB 系列粉碎机在打开进料箱、网架及集料箱之前，必须切掉主电源开关。



小心！

刀片很锋利，容易造成人身伤害。



小心！

关上进料箱之前清洁内部表面。

- 1) 检查进料箱和粉碎室已排空，再关机。
- 2) 松开进料箱上的梅花螺杆。
- 3) 向后打开进料箱。

5. 故障排除

5.1 粉碎机不能运行

- 1) 检查急停开关是否复位。



图 5-1: 急停开关

- 2) 检查进料箱是否完全关上，如果没有完全关上或者梅花螺杆没有拧紧，机器也无法开机。



图 5-2: 梅花螺杆

- 3) 检查集料箱是否装好，如果没有完全关上或者安全开关插销没有插上，机器也无法开机。



图 5-3: 安全开关插销

- 4) 检查马达过载保护器。马达配置过载保护器 F1，在电控箱内，如果马达过载就会跳闸。脱扣杆（浅蓝色）顶出，按脱扣键复位。重开机前要检查有没有原料留在粉碎机内。

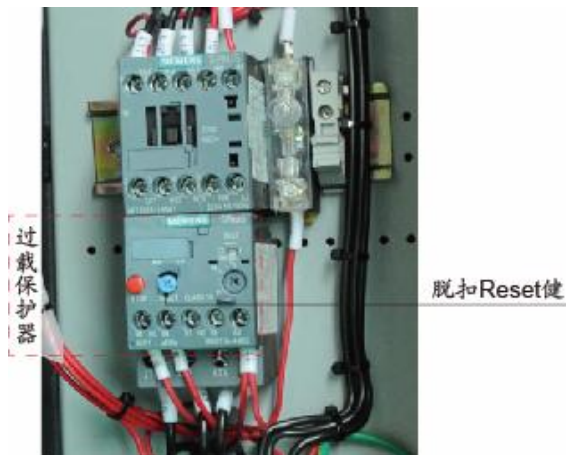


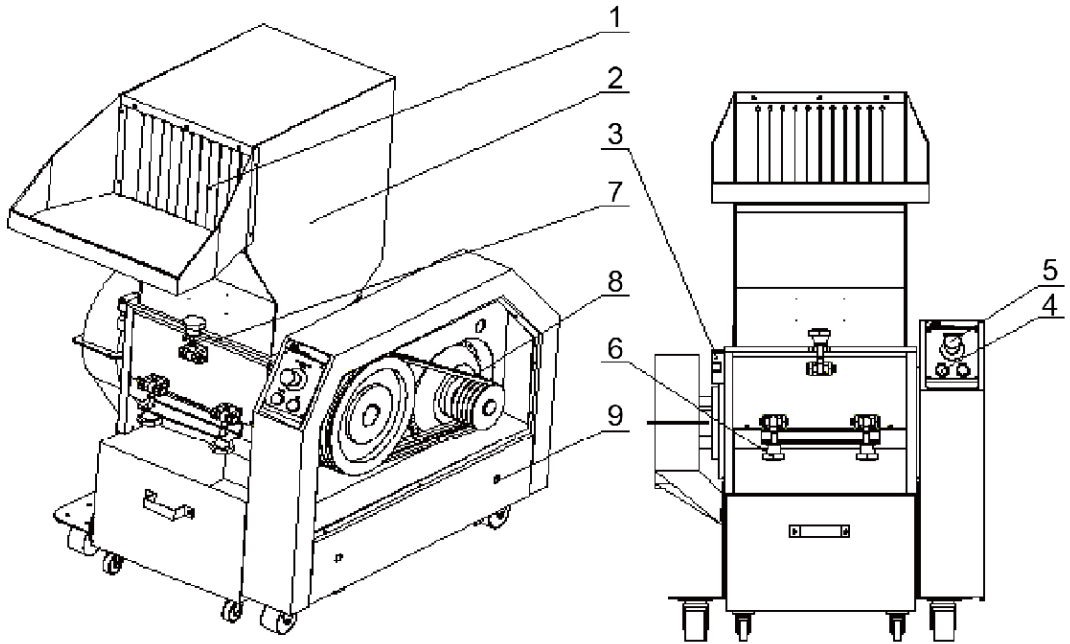
图 5-4: 过载保护器

- 6) 检查刀片及刀片之间的间隙。如果粉碎机的刀片已经很钝，或刀片间隙不正确，会导致停机，马达过载保护器会跳闸，检查刀片并更换刀片或重新调整刀片间隙。



图 5-5: 粉碎室刀具

6. 维修与保养



1. 开机前，检查挡料板是否完好。周期：每日
2. 开机前检查粉碎室内是否有金属物。周期：每日
3. 检查安全开关是否工作正常。周期：每日
4. 检查停止/启动按钮是否工作正常。周期：每日
5. 检查急停开关是否工作正常。周期：每日
6. 检查定刀与动刀固定螺丝是否有松动。周期：每周
7. 开机后前检查进料箱、粉碎室上的筛网架螺丝是否锁紧。周期：每周
8. 检查皮带张力。周期：每月
9. 检查电控箱内电气元件接头是否有松动。周期：每月

6.1 刀架及轴承的安装

6.1.1 刀架轴安装

刀架轴是由刀架与轴装配在一起组合为刀架轴，安装时首先要把刀架与轴清理干净，不能有灰尘及杂物，否则会造成刀架与轴装不进或造成损坏；清理干净后，把刀架放在油压机上，再把轴放进刀架孔内，轴要保持垂直。处理时用润滑剂涂在轴上，以帮助顺利压入。



图 6-1: 刀架轴安装示意图

6.1.2 挡料板的安装

先将刀架垂直立起，然后把挡料板套进轴上，挡料板上有 3 个沉头孔要对准刀架上 3 个 M8 孔，孔内要注入螺丝锁紧剂，再把 3 个 M8x20 沉头内六角螺丝装入并拧紧。



图 6-2: 档料板安装示意图

6.2 电机、带轮及皮带的安装

- 1) 粉碎室与底座固定后，将键放入键槽内。



图 6-3: 平键

- 2) 将皮带轮套在轴上，装上锥套，用百分表校正皮带轮后再将锥套锁紧。

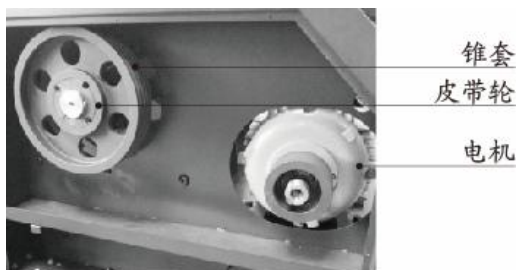


图 6-4: 大、小皮带轮

- 3) 将电机和调位板安装在电机固定板上(螺丝不要拧紧)。

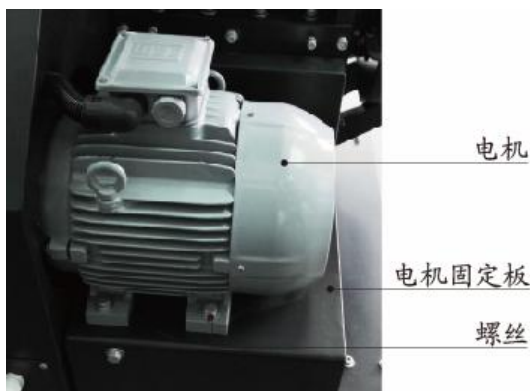


图 6-5: 电机

- 4) 装置好皮带，用水平尺校正大、小皮带轮的平行度，调整好皮带张力，最后锁紧电机螺丝。



图 6-6: 轴承、电机、带轮及皮带安装

6.3 筛网、网架及集料盒的安装

- 1) 托起网架并将筛网架轴穿过固定板圆孔和筛网架圆孔，挂置在筛网架轴上，并固定在粉碎箱体两侧的固定板上。



图 6-7: 筛网架安装

- 2) 将筛网放入网架内。

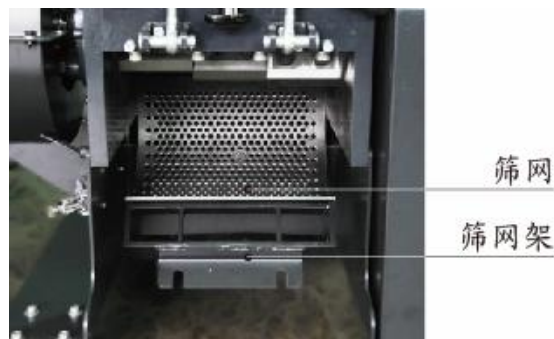


图 6-8: 筛网安装

- 3) 撑起网架并与粉碎箱体吻合后锁紧梅花螺杆。
- 4) 把集料箱插入机架两侧的槽内。
- 5) 扣上可调式弹簧扣。



图 6-9: 集料箱安装

6.3.1 换刀



小心!

刀片非常锋利，拿刀片时要戴手套。



每次换刀片时，刀片的固定螺丝要换新的。



注意!

不能借助他人的帮助来完成刀具安装，防止受到人身伤害。在粉碎室上用一条厚质的木块锁住转刀。

- 1) 抽出集料箱，扭松梅花螺杆，打开筛网架取下筛网。

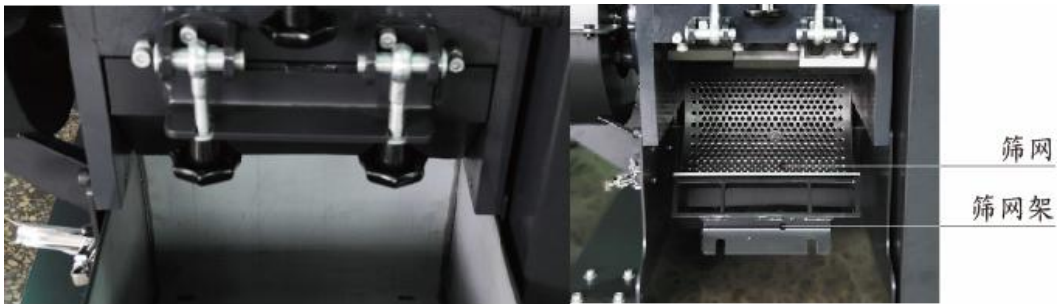


图 6-10: 打开粉碎室

- 2) 松开固定刀片压刀块上的螺丝，取出定刀片。
- 3) 松开旋转刀片压刀块上的螺丝，取出动刀片。

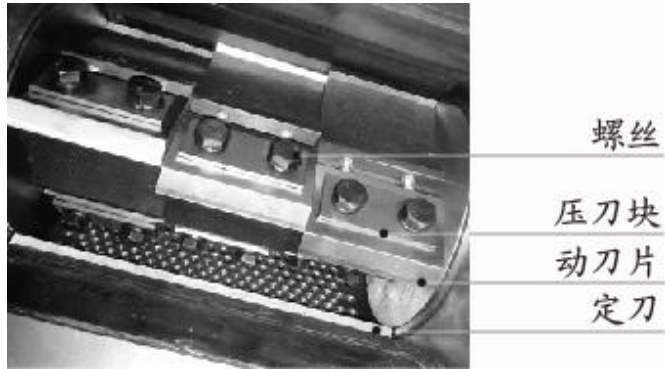


图 6-11: 更换刀具

- 4) 取出刀片后, 将刀片安装处清洁干净。
- 5) 把准备好的新刀片装回。换刀时可检查筛网的网孔是否已变形, 如发现网孔有变成椭圆形就立刻换掉。
- 6) 检查刀片并转动刀架, 所有刀片转动正常即可。

6.4 刀具的安装



刀片非常锋利, 安装前请配戴手套, 安装时应非常小心, 以免割伤!

- 1) 首先把安装固定刀片的前后箱块清洁干净, 再清洁刀架。
- 2) 插入定刀片把后压刀板装在定刀上。



图 6-12: 压刀块

- 3) 在前后定刀调节孔位上装入外六角螺丝, 以便推动固定刀片调节间隙。



图 6-13: 压刀板固定螺丝

- 4) 先调整动刀片上的螺丝,使动刀片到螺丝尾端的距离约为 83mm,再将动刀放在刀架上,对准刀架上的螺丝孔,然后调整动刀片上的螺丝与定刀间的间隙为 0.5~0.8mm,注上螺丝锁紧剂后锁紧动刀上的螺丝。



图 6-14: 动刀剖析图

- 5) 用塞尺插入固定刀片与旋转刀片中间,把间隙调至 0.5~0.8mm(间隙不能太小,以免碰坏刀片)。
6) 调好间隙后,再将前后固定刀片锁紧。



图 6-15: 动刀与定刀的安装



注意!

固定动刀片所用螺丝规格: 外六角 M14x45mm, 强度 12.9, 硬度 HRC41。
SG-2130EB 型号固定定刀片所用螺丝规格: 内六角 M12x55mm, 强度 12.9。

其它型号机器固定定刀片所用螺丝规格: 内六角 M14x55mm, 强度 12.9。



注意!

为了避免人身伤害和机器损坏, 一定要拧紧刀片固定螺丝。



注意!

在调整刀间隙时,不可过小,以免损坏刀具!

表 6-1: 刀片及其他固定螺丝扭力表

螺纹尺寸	M10	M12	M14	M16	M18	M20	M22	M24
轴向力(N)	23.8	34.5	47	65.5	78.5	103	129	149
紧固力矩(Nm)	50	86	135	215	290	420	570	730

6.5 传送

6.5.1 V 形带的日常保养及调整

粉碎机是由 4 根 V 形带传动的。

1) 检查 V 形带

在满负荷运行 20-30 小时後,要检查 V 形带的张力及运行状况,之後每月都要检查 V 形带的磨损情况。

2) 每 6 个月要检查 V 形带的张力。

把粉碎机右手边的上面板取下来后,旋转 V 形带几圈,检查皮带是否有损坏、磨损的地方。

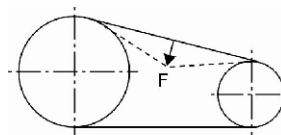


注意!

不要把手放进皮带及皮带轮之间,否则会夹伤;检查皮带张力,如有必要需进行调整。

a) 7.5kW 的马达,在刀架及皮带轮中间皮带上施加 20N 力,压下皮带不超过 5mm。

b) 11kW 的马达,在刀架及皮带轮中间的皮带上施加 27N 力,压下皮带不超过 5mm。



7.5kW以上的马达

L=5mm F=20N

11kW以上的马达

L=5mm F=27N

图 6-16: 传送带保养图

6.5.2 V 形带的调整

- 1) 卸下粉碎机右侧控制箱上的侧板。
- 2) 把集料箱取出来，把马达下的调位螺丝松开一定的距离。



图 6-17: V 形带的调整图一

- 3) 通过调节马达后面螺母来调整马达与皮带轮之间的距离，调整皮带的张力，最后把螺丝拧紧。



图 6-18: V 形带的调整图二

- 4) 以满负荷运行 20~30 小时后，重新检查皮带的张力。

6.6 润滑

6.6.1 润滑油规格（在使用过程中可选择如下品牌的润滑油）

鑫昌龙: FX-00

FX-000

Bp: BP Grease LGEP 2

ESSO: Beacon Ep2, Beacon EP2

Mobil: Mobilux EP2

Shell: Shell Alvania EP2

Texaco: Multifak Ep2, Novotex Grease EP2

6.6.2 润滑方法

对准注油口，注射润滑油

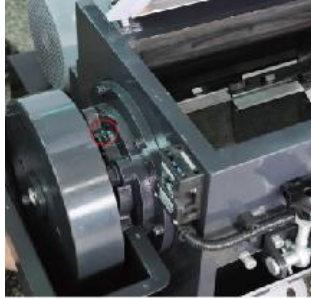


图 6-19: 润滑方法

6.7 保养

6.7.1 日常保养

- 1) 进料箱内有挡料板，检查挡板有无损坏，如有损坏，马上更换。
- 2) 检查急停开关的功能是否正常，开机后紧急停机。恢复，按箭头方向(即逆时针方向)旋转按钮就可复位。
- 3) 检查梅花螺杆，安全螺丝是粉碎机安全系统中的一部分，它的长度是预先设计的，当螺丝松动时，会造成粉碎室打开造成人员受伤；安全螺丝的长度为 55mm，如有螺丝损坏的，必须更新。



图 6-20: 梅花螺杆图

6.7.2 周检

- 1) 检查机器的电源线有没有磨损或其它损坏，如果有，马上更换。
- 2) 检查安全开关的功能。
- 3) 检查进料箱、与粉碎室连接处的安全开关。

6.7.3 月检

- 1) 检查 V 形带有没有被损坏。
- 2) 每 6 个月检查 V 形带的张力，详见第 6.2 章“传动”。

6.8 清洁



注意!

清洁前请确认主电源开关关闭!



当打开进料箱时，要小心可能会碰到刀片，刀片非常锋利可能造成人身伤害。

- 1) 停机之前，先检查进料箱和粉碎室是否排空。
- 2) 清洁进料箱的外表面。
- 3) 清洁入料口。
- 4) 向后打开进料箱。
- 5) 把挡料皮拉到外面，清洁两面。



注意!

用手旋转刀架时，要小心不要被锋利的刀片割伤。

- 6) 打开并清洁集料盒及网架。
- 7) 清洁粉碎室内外。
- 8) 用压缩空气向粉碎室左右侧板上的清料孔吹气，同时旋转刀架，可清除卡在轴承座内的粉碎料。建议每日清理一次。



注意!

要用一个保护套罩住安全接触开关，防止任何东西吹进去。

6.9 维修保养记录表

6.9.1 机器资料

机器型号 _____ 序号 _____ 生产日期 _____

电压 _____ Φ _____ V 频率 _____ Hz 总功率 _____ kW

6.9.2 安装检查

- 检查连接管是否上锁夹紧
- 检查定刀与动刀的间隙(0.5~0.8mm)
- 检查皮带轮的动平衡

电气安装

- 电压检查 _____ V _____ Hz
- 熔断器规格: 1相 _____ A 3相 _____ A
- 电源相序检查
- 送料风机的转动方向

6.9.3 日检

- 检查主电源开关
- 检查急停开关
- 检查启动/停止按钮
- 检查挡料板(挡料皮)是否完好
- 检查急停开关及安全开关是否正常工作
- 清扫筛网与进料箱
- 检查启动、停止及主电源开关是否正常

6.9.4 周检

- 检查机器所有电缆线有无破损能
- 检查电气组件接头有无松动
- 检查刀片使用状况
- 检查定刀与动刀片固定螺丝是否松动
- 检查减速电机有无异常声音、震动、发烫
- 检查挡窗裂化状态

6.9.5 月检

- 检测马达过载保护功能
- 检查马达逆转功能
- 检查刀具的锁紧
- 检查皮带轮锁紧圈是否牢固
- 检查皮带张力

6.9.6 半年或每运行 1000 小时检查

- 检查机器轴承、电机和料斗转轴的润滑
- 检查两端盘
- 整机使用状况评估

6.9.7 三年检

- 更换 PC 板
- 更换无熔丝开关