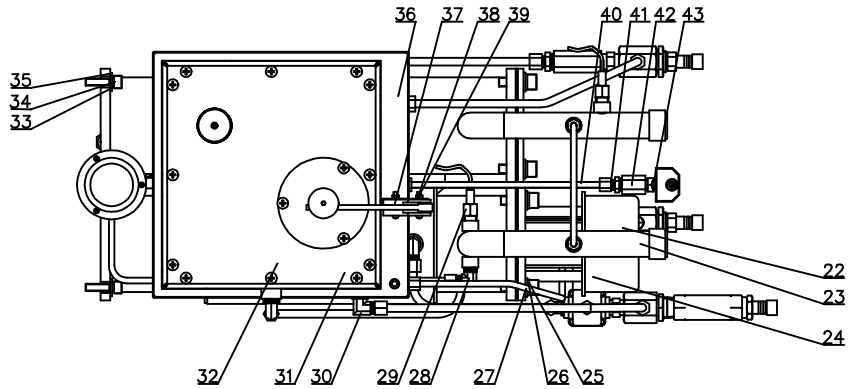
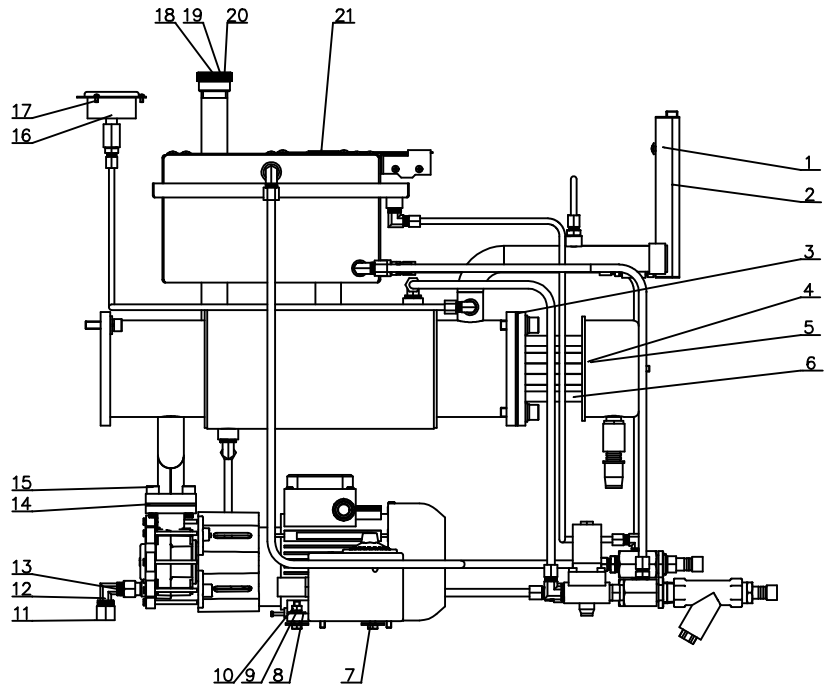


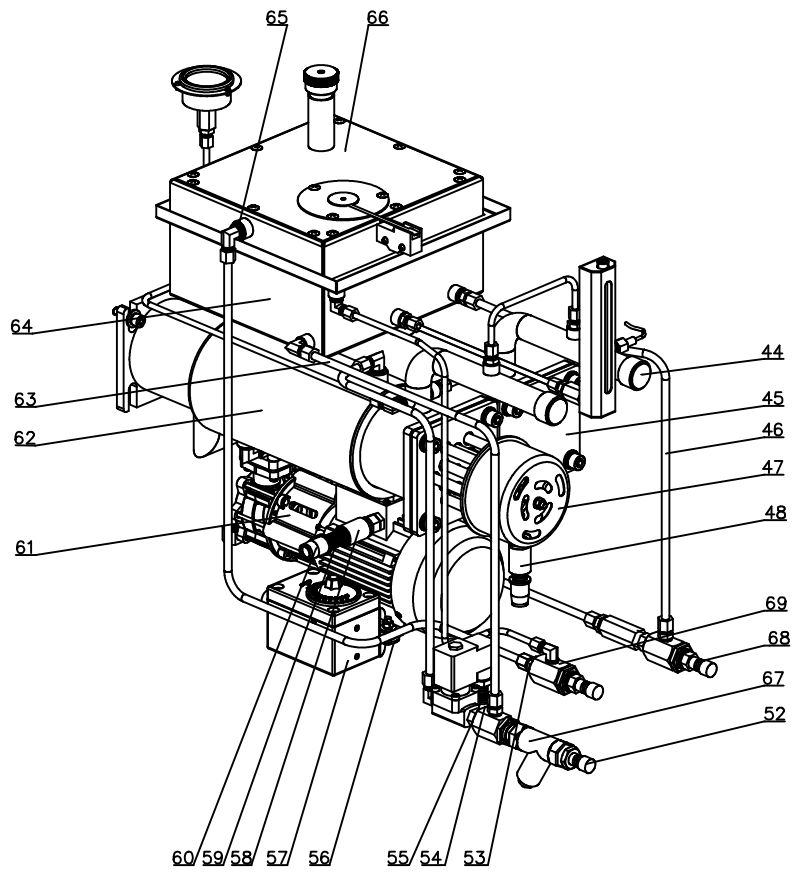
35	YW03002500000	脚轮		4	2.5*不带刹车
34	STM-1207SHT-A-06	右侧板		1	焊接件
33	YE84003500600	蜂鸣器PK-35A 24V	PVC	1	
32	YE90048501200	RS485通讯接口板		1	
31	YR40048500000	外壳RS485		1	
30	SG-S-01	线夹具固定板	SPCC2.0	1	根据电压不同选合适的固定板
29	YE67002900000	电缆索头	PVC	1	
28	YW62061000000	十字槽大扁头螺钉M6x10	Q235A	16	JIS1111
27	YW00040600200	长挡门锁钥匙	SUS201	1	CF-406-DH
26	YW00000000100	长挡门锁	PVC	1	
25	YW63062000000	十字槽盘头螺钉M6x20	Q235A	4	GB/T-818
24	YE81184300200	横温机控制器		1	
23	STM-1207SHT-A-03	电控箱		1	焊接件
22	YW66081600000	平垫圈A级(8.4*16*1.6)	Q235A	2	GB/T97.1
21	YW69081500000	蝶形螺栓M8x15	Q235A	2	GB/T 3098
20	YW66082200100	大垫圈C级	Q235A	4	GB/T968(8.4x24x2)
19	YW65008000100	标准型弹簧垫圈 8	65Mn	6	GB/T93
18	YW61082001200	内六角圆柱头螺钉M8x20	12.9	4	GB/T770.1
17	STM-1207SHT-A-08	盖板		1	焊接件
16	YM60352300000	排风扇+高温滤风网		2	BI-SONIC/3.5B-230HB
15	STM-1207SHT-A-07	左侧板		1	
14	YW01051000000	插销弹簧	65Mn	6	横温机新款机用
13	STM-1207SHT-A-01	机架		1	焊接件
12	YP30424000000	铝板标签	2024	1	放油阀
11	STM-1207SHT-A-02	电控箱后板		1	焊接件
10	YP30437000000	铝板标签	2024	1	信易铭牌
9	YP31115800600	铝板标签	2024	1	横温机维修保养
8	STM-1207SHT-A-04	电控底板	SECC1.5	1	
7	YW67040600600	十字槽盘头自攻锁紧螺钉M4*6	Q235A	5	GB6560
6	YW62051000100	十字槽大扁头螺钉M5x10	Q235A	33	JIS1111
5	YW06219100000	大合页	2024	2	生久 CL219-1
4	YW63040600000	十字槽盘头螺钉M4x6	Q235A	4	GB/T-823
3	YE10021160000	主电源开关	PVC	1	T0-2-1/BA/SVB/16A摩勒
2	YW20660900100	门板铝拉手	2024	1	6609(雅轩)
1	STM-1207SHT-A-05	门板		1	焊接件
序号	代号	名称	材料	数量	备注

				制图	版号	标题	图号	比例	数量
				设计	核准	STM-1207SHT	STM-1207SHT-A-ALL	1:1	
				校对		外壳钣金			材质
标记	更改前	更改后	更改人	日期	审核	日期	表面要求		物料号
							SHINI 信易电热机械股份有限公司 Shini Plastics Technologies, Inc.		



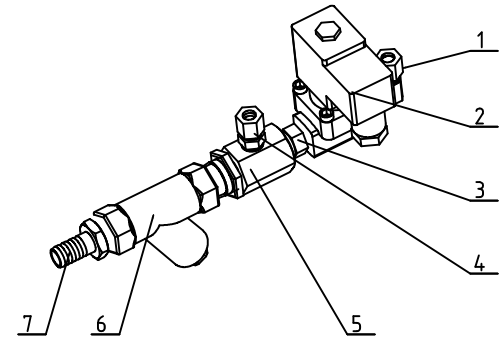
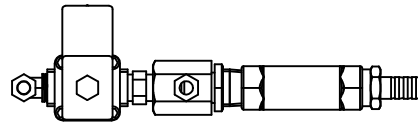
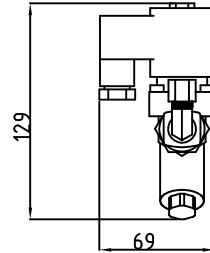
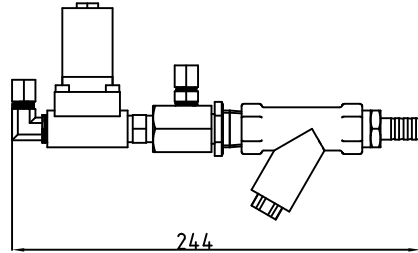
43	S-82	液位镜螺母	H62	1	1/4"H
42	BH12060701710	H转PT接头	H58	2	内1/4"PT转内1/4"H
41	YW050614.000000	卡套接头		5	6MMX1/4"PT(H59)
40	STM-1207SHT-B-16	液位镜管	SUS304	1	
39	YW6304.25000000	十字槽盖头螺钉M4x25	Q235A	2	GB/T-823
38	YW64.0004.005000	六角螺母M4	A2-70	2	GB/T6170
37	YE14.1524.000000	微动开关		1	LXW5-1124杆长100mm
36	YW050814.005000	卡套接头		1	8MMX1/4"PT (H59)
35	YW660819000000	平垫圈8	Q235A	4	8x19x2.0
34	YW610830000000	内六角圆柱头螺钉M8x30	12.9	4	GB/T70.1
33	YW650080001000	标准型弹簧垫圈 8	65Mn	4	GB/T93
32	YE710900000000	快速软管接头	PVC	1	WQG1-P09B
31	YE8554.00000000	温度调节器和探头		1	BGO 50-400度探头长度90MM
30	YW050814.000000	卡套接头		1	8MMX1/4"PT L型 (H59)
29	BE9034.02000050	热电偶	SUS304	2	2M
28	YW050614.001000	卡套接头		2	6MMX1/4"PT L型 (H59)
27	YW661020001000	平垫圈A级 10	Q235A	8	GB/T97.1 (11x20x2)
26	YW650100000000	标准型弹簧垫圈 10	65Mn	8	GB/T93
25	YW611030001000	内六角圆柱头螺钉M10x30	12.9	8	GB/T70.1
24	YW64.0316000000	六角螺母3/16	A2-70	12	
23	YW660613000000	平垫圈A级 6	Q235A	1	
22	YP510316.4.00000	安全陶瓷帽3/16	陶瓷	6	安全陶瓷帽3/16
21	STM-1207SHT-B-05	浮球		1	焊接件
20	STM-1215HT-B-17	油帽	ZL102	1	高温型专用油帽
19	STM-1207SHT-B-04	油箱挡油管		1	焊接件
18	YW610306001000	十字槽沉头螺钉M3x6	Q235A	1	GB819
17	YW630306000000	十字槽沉头螺钉M3x6	Q235A	3	GB/T-823
16	YW850010001000	压力表		1	0-10MPa量程
15	YW610825000000	内六角圆柱头螺钉M8x25	Q235A	8	GB/T70.1
14	YR105515000000	石墨垫片	ISO-68	2	MP-55用
13	STM-907HT-B-17	放油加长螺丝	H58	1	借用
12	YW04.0308004.00	铜氟龙接头	H58	1	1/4"PTx3/8"H L
11	S-171	铁氟龙堵头	H58	1	3/8"堵头
10	YW64.0006003000	六角螺母M6	Q235A	7	GB/T6170
9	YW650060001000	标准型弹簧垫圈 6	65Mn	4	GB/T93
8	YW660618000000	大垫圈A级	Q235A	4	GB/T96.1(6x18x1.5)
7	YW600625000000	六角头螺栓M6x25	4.8	4	GB/T5781
6	STM-1207SHT-B-06	电热管组		1	焊接件
5	YW660513000000	平垫圈A级 5	Q235A	12	GB/T97.1 (5.5x10x1)
4	YR300004.001000	胶塞4分单孔红色	PVC	12	
3	YR201212000000	柔性石墨垫片	ISO-68	2	120x120x2.0
2	S-60-ALL	液位镜组件		1	组合件
1	YW620510001000	十字槽大扁头螺钉M5x10	Q235A	18	JIS1111

制图	版号	标题	图号	比例	数量
设计	核准	STM-1207SHT	STM-1207SHT-B-ALL	1:1	1
校对		内部结构		表面要求	材质
标记	更改前	更改后	更改人	日期	审核
物料号	SHINI 信易电热机械股份有限公司 Shini Plastics Technologies, Inc.				



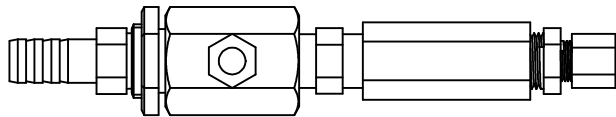
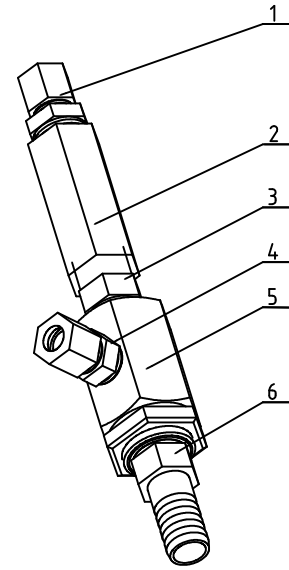
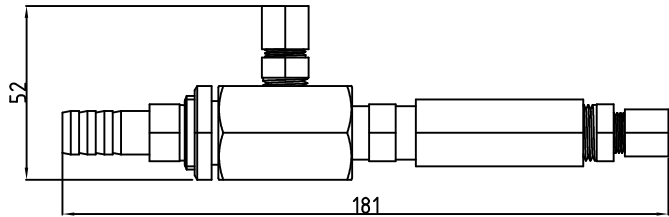
69	STM-1207SHT-B-19	溢油口接头组件		1	
68	STM-1207SHT-B-18	冷却出水接头组件		1	
67	STM-1207SHT-B-17	冷却进水接头组件		1	
66	STM-1207SHT-B-03	油箱盖组件		1	焊接件
65	YW05083800100	卡套接头		3	8MMX3/8"PT L型 (H59)
64	STM-1207SHT-B-02	冷却桶和油箱		1	焊接件
63	STM-1207SHT-B-14	油箱冷却水出水管	SUS304	1	
62	STM-1207SHT-B-01	加热桶		1	焊接件
61	MP-55	磁力泵	Q235A	1	信易自产
60	YE67015800100	软管网头	PVC	2	WQEAD15.8B
59	YE66015800000	尼龙软管	PA66	2	WT-PA6AD15.8B 1.3米
58	YE67111000000	快速软管接头	PVC	1	WQG1-P11B
57	YR40000401300	塑胶保护盒B60		1	组合体
56	YW66082200100	大垫圈C级	Q235A	4	GB/T968(8.4x24x2)
55	YE66001300000	尼龙软管	PA66	1	WT-PA6AD13.0B 1.5米
54	YE67001340000	软管网头	PVC	1	WQEAD13.0B
53	YW05083800000	卡套接头		1	8MMX3/8"PT (H59)
52	YR30010200000	铜管堵	橡胶	3	1/2"PT
48	YE67165800000	快速软管接头	PVC	1	WQG1-M16B/AD15.8
47	S-190	电热管罩	SPCC1.0	1	
46	STM-1207SHT-B-13	油箱冷却水进水管	SUS304	1	
45	STM-1207SHT-B-07	冷却桶封口板	SPH6.0	1	
44	YR40251500100	塑胶塞头不配螺母	PVC	2	SM25*1.5(黑色)
序号	代号	名称	材料	数量	备注

					制图	版号	标题	图号	比例	数量
					设计	核 准	STM-1207SHT	STM-1207SHT-B-ALL		材质
					校对		内部结构			
标记	更改前	更改后	更改人	日期	审核	日期	信易电热机械股份有限公司 Shini Plastics Technologies, Inc.		表面要求	物料号



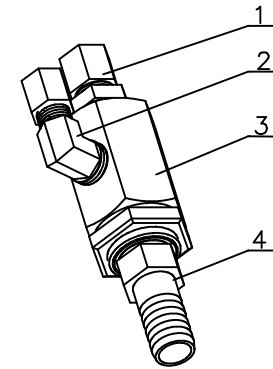
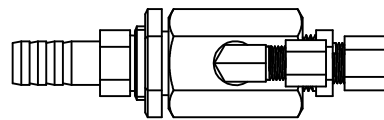
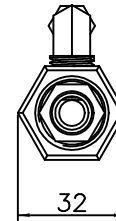
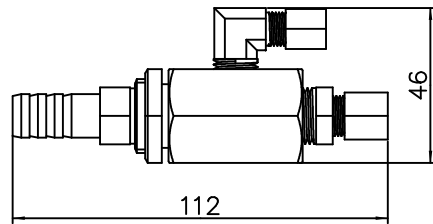
7	S-73	铜插芯	H62	1	M13×1/2"PT
6	YW57010200000	Y型过滤水网	H62	1	1/2寸PT 30-35目
5	S-142	铜接头第四套		1	
4	YW050814.00500	卡套接头		1	8MMX1/4"PT (H59)
3	S-07	铜尼不了	H58	1	3/8"PT×3/8"PT
2	YE323824.00000	电磁阀 24V		1	3/8PT (开灵)
1	YW05083800100	卡套接头		1	8MMX3/8"PT L型(H59)
序号	代号	名称	材料	数量	备注

					制图	版号	标题	图号	比例	数量
					设计	核准	STM-1207SHT	STM-1207SHT-B-17		材质
					校对		冷却进水接头组件			表面要求
标记	更改前	更改后	更改人	日期	审核	日期	信易电热机械股份有限公司 Shini Plastics Technologies, Inc.		物料号	



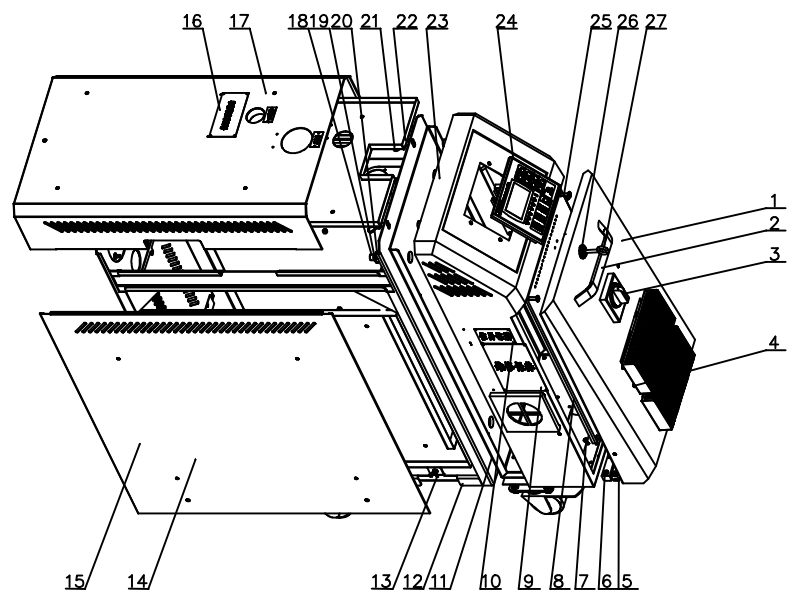
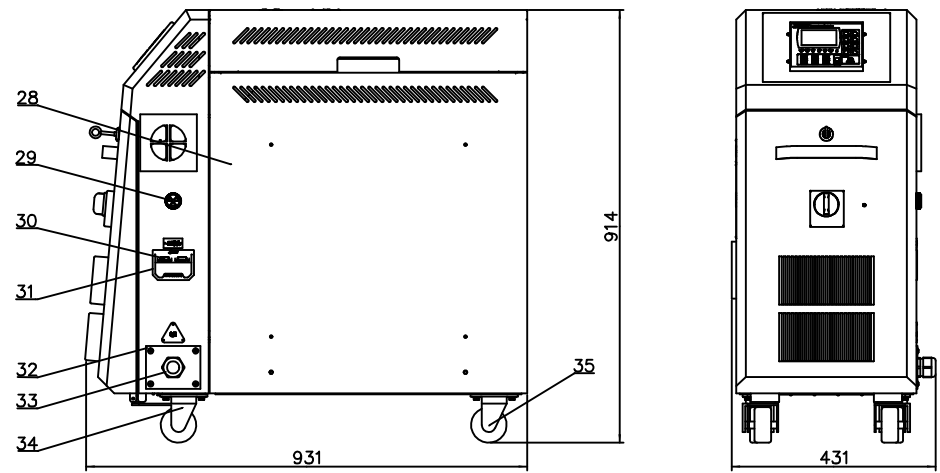
6	S-85	铜插芯	H58	1	3/8"PT×直径13
5	S-84	铜三通下串3/8寸		1	配通用铜螺母
4	YW05081400500	卡套接头		1	8MMX1/4"PT (H59)
3	S-07	铜尼不了	H58	1	3/8"PT×3/8"PT
2	YW59383400000	单向阀3/8"	SUS304	1	3/8"(SUS304)
1	YW05083800000	卡套接头		1	8MMX3/8"PT (H59)
序号	代号	名称	材料	数量	备注

					制图		版号		标题	STM-1207SHT	图号	STM-1207SHT-B-18	比例		数量	
					设计		核		冷却出水接头组件					材质		
					校对		准		信易电热机械股份有限公司 Shini Plastics Technologies, Inc.			表面要求				
标记	更改前	更改后	更改人	日期	审核		日期						物料号			



4	S-85	铜插芯	H58	1	3/8"PT×直径13
3	S-84	铜三通下申3/8寸		1	配通用铜螺母
2	YW05061400100	卡套接头		1	6MMX1/4"PT L型(H59)
1	YW05083800000	卡套接头		1	8MMX3/8"PT (H59)
序号	代 号	名 称	材 料	数 量	备 注

					制图		版号		标题	STM-1207SHT	图号	STM-1207SHT-B-19	比例		数量			
					设计		核		溢油口接头组件					材质				
					校对		准		信易電熱機械股份有限公司 Shini Plastics Technologies, Inc.								表面要求	
标记	更改前	更改后	更改人	日期	审核		日期										物料号	

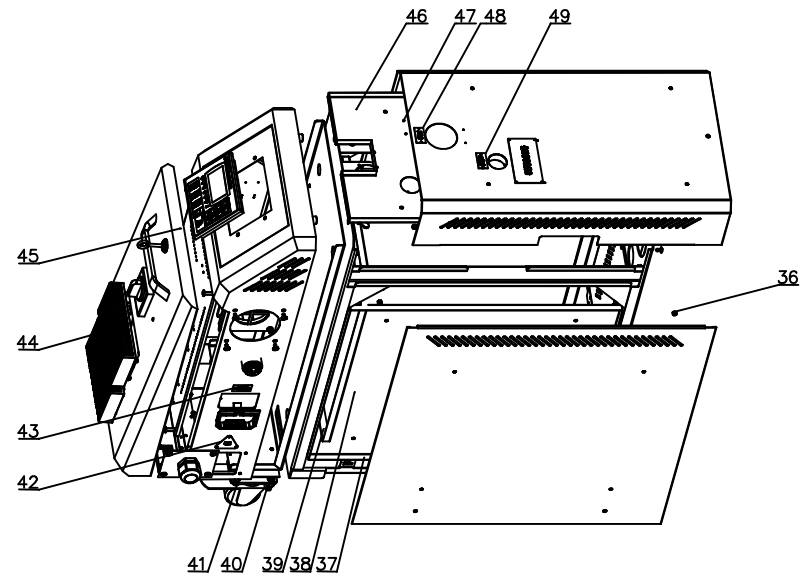
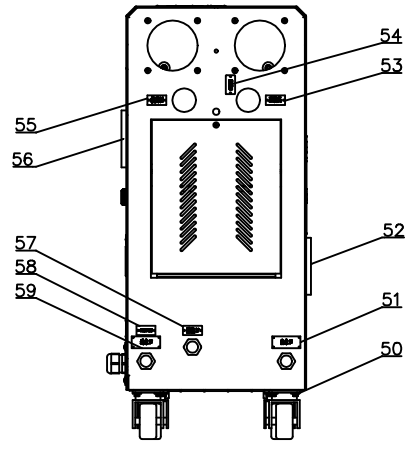


35	YW03000300200	3"不带刹车脚轮	Q235A	2	
34	YW03000300000	3"带刹车脚轮	Q235A	2	
33	YE67002900000	电缆索头	PVC	1	PG29 400V 13.5
32	SG-S-01	线夹具固定板	SPCC2.0	1	根据电压不同选合适的固定板
31	YR40048500000	外壳RS485		1	
30	YE90048501200	RS485通讯接口板		1	
29	YE84003500600	蜂鸣器PK-35A 24V	PVC	1	
28	STM-1815SHT-A-06	右侧板		1	焊接件
27	YW00040600200	长挡门锁钥匙	SUS201	1	CF-406-DH
26	YW00000000100	长挡门锁	PVC	1	
25	YW63062000000	十字槽盘头螺钉M6x20	Q235A	4	GB/T-818
24	YE81184300200	模温机控制器		1	STM100-21(含通讯180-430V)
23	STM-1815SHT-A-03	电控箱		1	焊接件
22	YW66081600000	平垫圈A级(8.4*16*1.6)	Q235A	2	GB/T97.1
21	YW69081500000	蝶形螺栓M8x15	Q235A	2	GB/T 3098
20	YW66082200100	大垫圈C级	Q235A	4	GB/T968(8.4x24x2)
19	YW65008000100	标准型弹簧垫圈 8	65Mn	6	GB/T93
18	YW61082001200	内六角圆柱头螺钉M8x20	12.9	4	GB/T70.1
17	STM-1815SHT-A-08	盖板		1	焊接件
16	YP31011801600	热煤油标签	2024	1	
15	YP30424000000	铝板标签	2024	1	放油阀
14	STM-1815SHT-A-07	左侧板		1	
13	YW01051000000	插销弹簧	SUS201	6	模温机新装机用
12	STM-1815SHT-A-01	机架		1	焊接件
11	STM-1815SHT-A-02	电控箱后板		1	焊接件
10	YP30437000000	铝板标签	2024	1	信易铭牌
9	YP31115800600	铝板标签	2024	1	模温机维修保养
8	STM-1815SHT-A-04	电控底板	SECC1.5	1	
7	YW67040600600	十字槽盘头自攻锁紧螺钉M4*6	Q235A	6	GB6560
6	YW62051000100	十字槽大扁头螺钉M5x10	Q235A	33	JIS1111
5	YW06219100000	大合页	2024	2	生久 CL219-1
4	YW63040600000	十字槽盘头螺钉M4x6	Q235A	8	GB/T-823
3	YE10021160000	主电源开关	PVC	1	T0-2-1/BA/SVB/16A橡胶
2	YW20660900100	门板铝拉手	2024	1	6609(靠杆)
1	STM-1815SHT-A-05	门板		1	焊接件

序号	代号	名称	材料	数量	备注
		STM-1815SHT			
		外壳钣金			
		STM-1815SHT-A-ALL			
				比例	数量
				材质	
				表面要求	
				物料号	

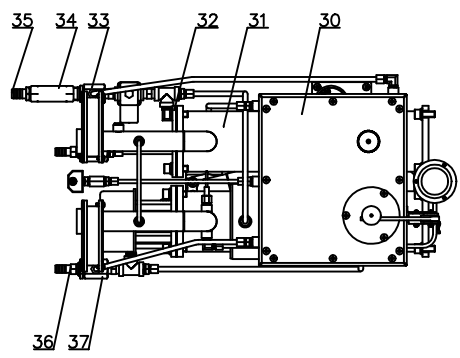
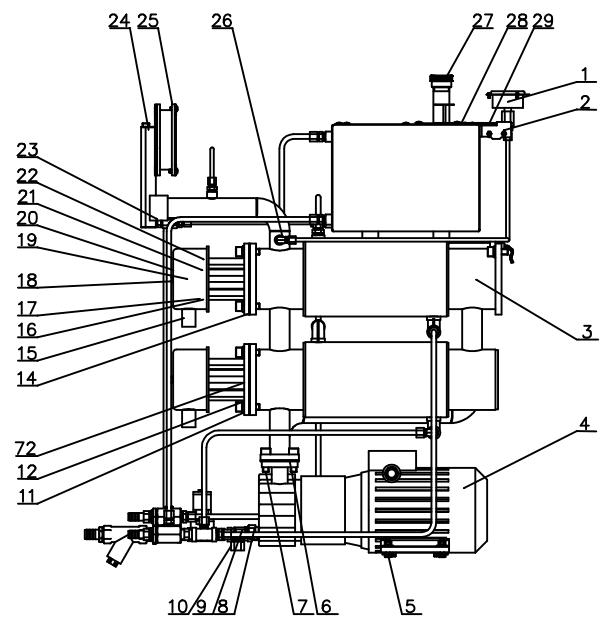


制图	版号	标题	图号	比例	数量
设计	核准	STM-1815SHT	STM-1815SHT-A-ALL		
校对		外壳钣金			
标记	更改前	更改后	更改人	日期	审核
					日期



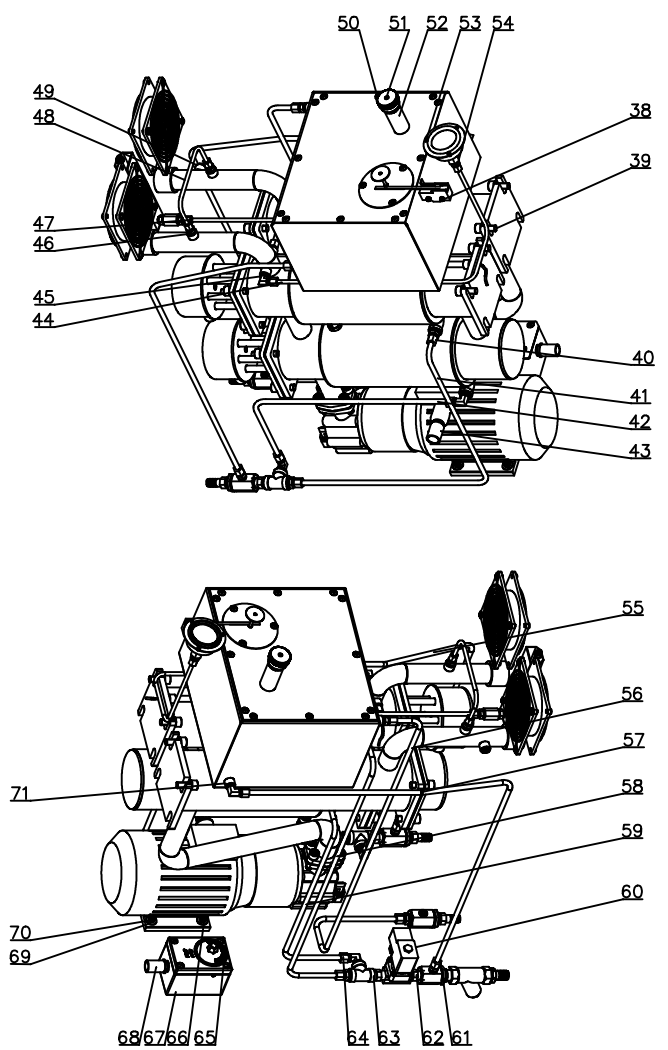
59	YP30431000000	铝板标签	2024	1	进水口
58	YP3109104.0000	铝板标签	2024	1	定期清理过滤器
57	YP30402000500	溢流口铝板标签	2024	1	
56	YM601212004.00	排气扇+塑料网		1	120x120
55	YP30422000000	铝板标签	2024	1	模具回
54	YP30102003100	液位指示标签	2024	1	铝板标签符号版40*20MM
53	YP30423000000	铝板标签	2024	1	至模具
52	YR40120300000	风网	PVC	1	GRM120-30(12x12)
51	YP30430000000	铝板标签	2024	1	出水口
50	YW65060000000	标准型弹簧垫圈 6	65Mn	16	GB/T93
49	YP30529000000	铝板标签	2024	1	注油口
48	YP30425000000	铝板标签	2024	1	压力表
47	YW69020500000	铆钉2x5	2024	41	GB/T 827
46	STM-1815SHT-A-12	盖板隔热板组件		1	
45	YW00040600000	门锁长挡片	SUS201	1	MF-406-DH
44	STM-1207HT-A-17	铝散热器	6061	2	
43	YP30048500000	铝板标签	2024	1	485通讯接头
42	YP31051650000	电源铝板标签	2024	1	电源 三角形 3相400V
41	YW66061800000	大垫圈A级 6	Q235A	16	GB/T96.1 (6x18x1.5)
40	YW60061500100	六角头螺栓M6x16	12.9	16	GB/T5783
39	STM-1815SHT-A-11	电控箱隔热板组件		1	
38	YW62052000000	十字槽大扁头螺钉M5*20	Q235A	4	JIS1111-达克顿
37	STM-1815SHT-A-10	侧板隔热板	5A02-1.0	2	
36	YW64050300000	六角螺母M5	SUS304	12	GB/T6170
序号	代号	名称	材料	数量	备注

				制图	版号	标题	STM-1815SHT	图号		比例	数量
				设计	核准	外壳钣金		STM-1815SHT-A-ALL			材质
				校对			信易电热机械股份有限公司 Shini Plastics Technologies, Inc.		表面要求		
标记	更改前	更改后	更改人	日期	审核		日期	物料号			



38	YW63042500000	十字槽盖头螺钉M4x25	Q235A	2	GB/T-823
37	S-84	铜三通下串3/8寸		2	配通用铜螺母
36	S-85	铜插芯	H58	2	3/8"PT*直径13
35	S-133	铜插心	H58	1	
34	YW57010200000	Y型过滤水阀	H62	1	1/2寸PT 30-35目
33	S-142	铜接头第四套		1	
32	STM-1207HT-B-07	冷却桶封口板	SPH6.0	1	
31	STM-1815SHT-B-01	冷却桶和油箱		1	焊接件
30	STM-1815SHT-B-03	油箱盖板		1	焊接件
29	YE14152400000	微动开关		1	LXW5-1124杆长100mm
28	STM-1215HT-A-11	浮球		1	焊接件
27	STM-1215HT-B-17	油帽	ZL102	1	高温型专用油帽
26	BE90342500050	热电偶	SUS304	1	2.5M
25	YM60423000000	排风扇+风网		2	BI-SONIC/4B-230B 高温
24	S-60-ALL	液位镜组件		1	组合件
23	S-82	液位镜螺母	H62	1	1/4"H
22	YR30000400100	胶塞4分单孔红色	PVC	12	
21	YW64000400500	六角螺母M4	A2-70	26	GB/T6170
20	S-190	电热管罩	SPCC1.0	2	
19	YW64000600300	六角螺母M6	Q235A	10	GB/T6170
18	YW66061300000	平垫圈A级 6	Q235A	2	
17	YW65050000000	标准型弹簧垫圈 5	65Mn	12	GB/T93
16	YW66051300000	平垫圈A级 5	Q235A	36	GB/T97.1 (5.5x10x1)
15	YE67165800000	快速软管接头	PVC	2	WQG1-M16B/AD15.8
14	YR20121200000	柔性石墨垫片	ISO-68	3	120x120x2.0
12	YW65010000000	标准型弹簧垫圈 10	65Mn	16	GB/T93
11	YW66102000100	平垫圈A级 10	Q235A	16	GB/T97.1 (11x20x2)
10	S-171	铁氟龙堵头	H58	1	3/8"堵头
9	YW040308004.00	铜氟龙接头	H58	1	1/4"PTx3/8"H L
8	STM-907HT-B-17	放油加长螺丝	H58	1	借用
7	YW61103000100	内六角圆柱头螺钉M10x30	12.9	20	GB/T770.1
6	YR10110000000	MP-100石墨垫片	ISO-68	2	有模具
5	YW66081900000	平垫圈8	Q235A	4	8x19x2.0
4	MP-100	磁力驱动泵浦MP-100	QT400	1	1KW 安波
3	STM-1815SHT-B-02	加热桶		1	焊接件
2	S-109	液位开关隔热垫片	3-60	2	芳纶纤维制作(有模具)
1	YW85001000100	压力表		1	0-1.0MPa量程
序号	代号	名称	材料	数量	备注

					制图	版号	标题	图号	比例	数量
					设计	核准	STM-1815SHT	STM-1815SHT-B-ALL		材质
					校对		内部结构			
标记	更改前	更改后	更改人	日期	审核	日期	信易电热机械股份有限公司 Shini Plastics Technologies, Inc.		物料号	



72	STM-1815SHT-B-14	电热器组件		2	焊接件 备用
71	YW050814.00000	卡套接头		1	8MMX1/4"PT L型(H59)
70	YW65060000000	标准型弹簧垫圈 6	65Mn	4	GB/T93
69	YW66061800000	大垫圈A级 6	Q235A	4	GB/T96.1(6×18×1.5)
68	YE67109000000	快速软管接头	PVC	1	WQG1-P09B
67	YR4.00004.01300	密封胶保护盒BGO		1	组合件
66	YW60062500000	六角头螺栓M6x25	4.8	4	GB/T5781
65	YE8554.0000000	温度调节器和探头		1	BGO 50-400度探头长度90MM
64	YW05083800100	卡套接头		3	8MMX3/8"PT L型(H59)
63	YW52030800000	3/8"不锈钢三通	SUS304	2	
62	S-07	铜尼不了	H58	3	3/8"PT×3/8"PT
61	YW050814.00500	卡套接头		4	8MMX1/4"PT (H59)
60	YE323824.00000	电磁阀 24V		1	3/8PT (开灵)
59	STM-1815SHT-B-07	冷却水进水管一	SUS304	1	
58	STM-1815SHT-B-08	冷却水进水管二	SUS304	1	
57	STM-1815SHT-B-11	油箱冷却水进水管	SUS304	1	
56	STM-1815SHT-B-13	溢油管	SUS304	1	
55	STM-1815SHT-B-12	油箱冷却水出水管	SUS304	1	
54	BH12060701710	II转PT接头	H58	2	内1/4"PT转内1/4"II
53	YW63030600000	十字槽盖头螺钉M3x6	Q235A	3	GB/T-823
52	STM-1815SHT-A-09	油箱溢油管		1	焊接件
51	YW61030600100	十字槽沉头螺钉M3x6	Q235A	1	GB819
50	YW62051000100	十字槽大扁头螺钉M5x10	Q235A	26	JIS1111
49	YW80010200100	1/4"PT堵头	H58	2	
48	STM-1815SHT-B-05	油旁通管	SUS304	1	
47	STM-1815SHT-B-06	液位接管	SUS304	1	
46	YW050614.00000	卡套接头		5	6MMX1/4"PT(H59)
45	YW050614.00100	卡套接头		1	6MMX1/4"PT L型(H59)
44	STM-1815SHT-B-04	压力表管	SUS304	1	
43	YE67111000000	快速软管接头	PVC	1	WQG1-P11B
42	STM-1815SHT-B-09	冷却水出水管一	SUS304	1	
41	STM-1815SHT-B-10	冷却水出水管二	SUS304	1	
40	YW05083800000	卡套接头		6	8MMX3/8"PT (H59)
39	YW61102500000	内六角圆柱头螺钉M10x25	12.9	4	GB/T770.1
序号	代号	名称	材料	数量	备注

制图	版号	标题	图号	比例	数量
设计	核准	STM-1815SHT	STM-1815SHT-B-ALL	1:1	1
校对		内部结构		表面要求	材质
标记	更改前	更改后	更改人	日期	审核
日期					

