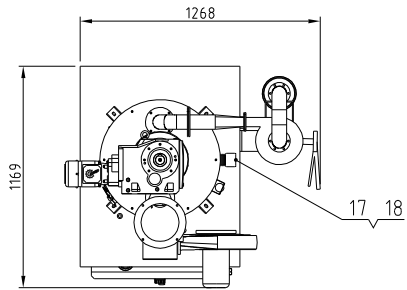
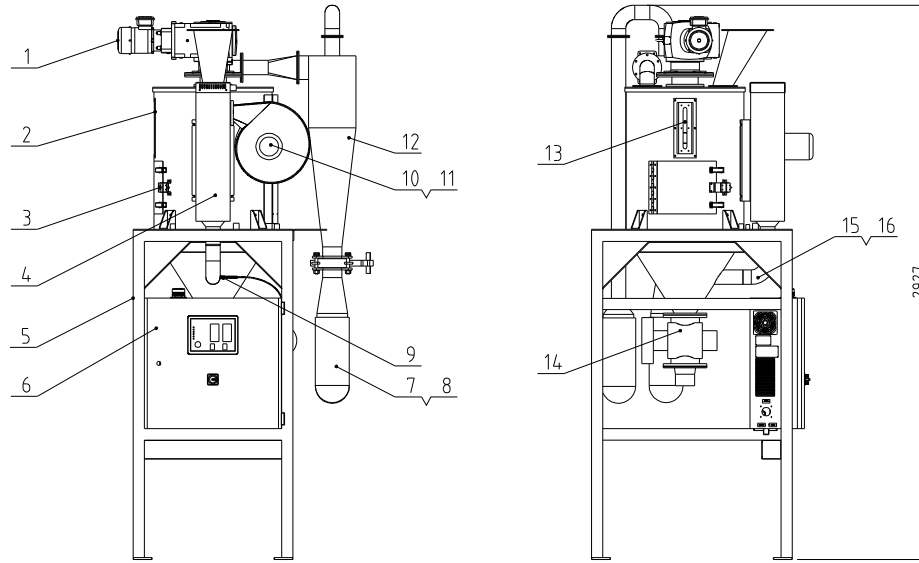


旋转下料阀功率	风机功率	电热功率	搅拌电机功率	机型版本号
0.4kW	0.55kW	12kW	0.25kW	Ver.C
旋转下料阀口径	进出风管径	落料口径	搅拌电机转速	料桶容量
4inch	3inch	4inch	2.4r/min	160L



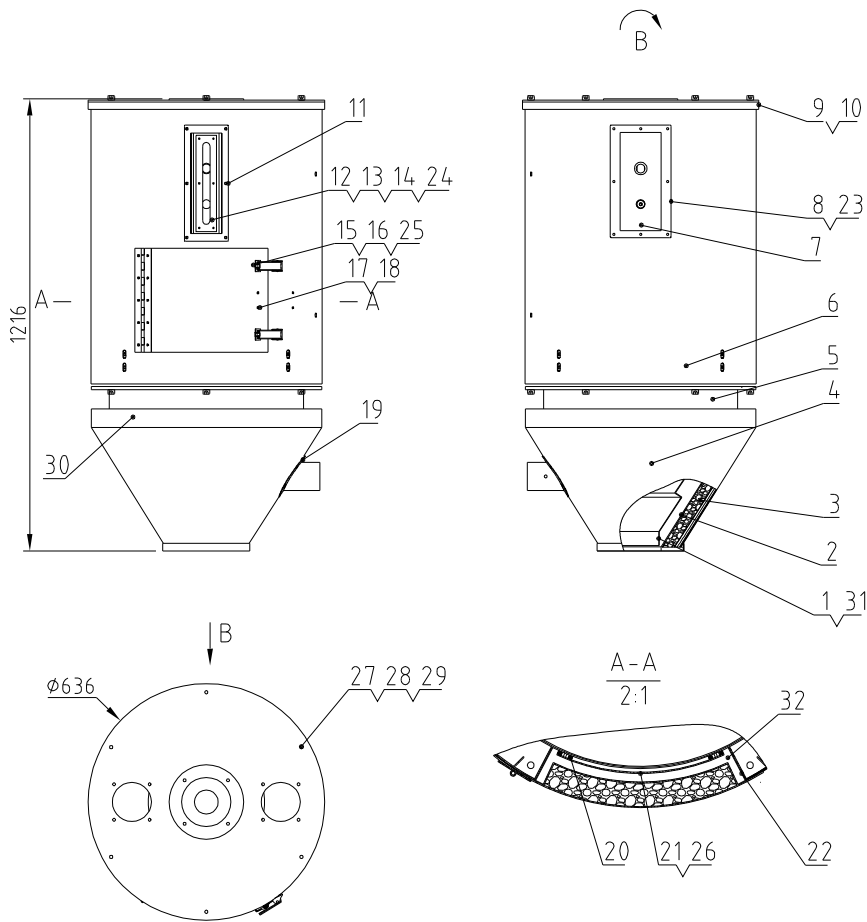
18	YE15000200000	防爆式料仓阀(SR-80-T 200度)		1	
17	BE90600000050	离心风机(SR-40F-4U-17 0度)		1	
16	YW02003500000	行星减速机(SR-1000)		2	
15	YW72033600100	行星减速机(SR-1000)	0.5M		
14	CG24000400150	搅拌轴(SR-1000)		1	
13	SCR-160U-E-ALL	搅拌轴组件		1	
12	SCR-160U-F-ALL	旋风除尘器组件		1	
11	YR10001200600	行星减速机(SR-40-4U-10 0度)		1	
10	BM30055000150	行星减速机(SR-1000)		1	
9	YE90070000000	行星减速机(SR-1000)		1	
8	YW02180200100	行星减速机(SR-1000)		2	
7	BP82184500000	减速机(SR-1000)	减速机TD729	2	•
6	SCR-160U-G-ALL	控制箱组件		1	
5	SCR-160U-D-01	脚架		1	
4	SCR-160U-C-ALL	加热箱组件		1	
3	YE16440200200	行星减速机(SR-1000)		1	
2	SCR-160U-B-ALL	储料箱组件		1	
1	YMS0903300000	减速机(SR-1000)		1	

序号	代号	名称	材质	数量	备注
			比例 1:25	数量 1	
			材质	/	
			表面要求	/	
			物料号	/	

制图	版号	0	标题	SCR-160U	图号	SCR-160U-ALL
设计	核准		结晶机			
校对	日期	2024.02.29				
标记	更改前	更改后	更改人	日期	审核	



•表示可能损坏的项目; \*\*表示较可能损坏的项目, 建议备份。  
请在下单采购零件之前, 先确认说明书版本号, 以确保零件物料号与实物一致。

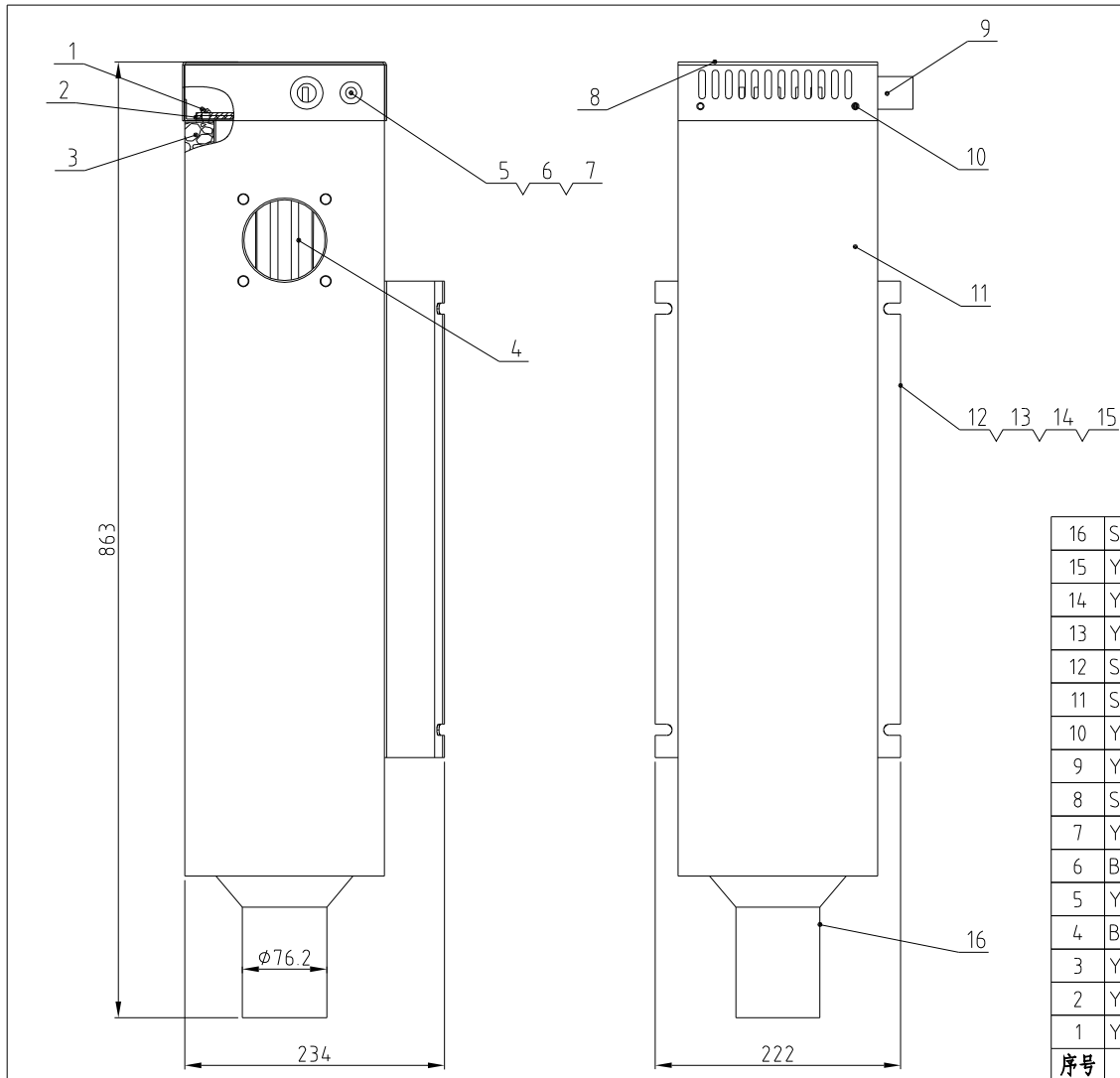


\*表示可能损坏的项目；\*\*表示较可能损坏的项目，建议备份。  
请在下单采购零配件之前，先确认说明书版本号，以确保零配件物料号与实物一致。

31	YW61061500600	内六角沉头螺钉GB/T70.3 M6x15-10.9-达克罗		6	
30	SCR-160U-B-13	料斗铝包板二	花纹铝板1.0	1	
29	YW65008000100	标准型弹簧垫圈GB/T93 8-达克罗		16	
28	YW66081600000	平垫圈A级GB/T97.1 8-达克罗		16	
27	YW61083000000	内六角圆柱头螺钉GB/T70.1 M6x30-12.9-达克罗		16	
26	YW62051000000	十字槽大扁头螺钉JIS1111 M5x10-SUS		8	
25	YW62050500000	十字槽大扁头螺钉JIS1111 M5x5-达克罗		4	
24	YW64000500000	六角螺母M5防松动		6	
23	YW67481900000	十字槽盘头自攻自钻螺钉GB/T15866.1 S7.8x19		23	
22	SCR-160U-B-14	清理门框铝包板二	花纹铝板1.0	2	
21	SCR-160U-B-18	清理门挡板	SUS201	1	
20	SCR-160U-B-10	清理门压紧	泡沫砂胶8.0	1	
19	SCR-160U-B-16	料斗进风管法兰	SUS201	1	
18	SCR-160U-B-17	清理门外包板	花纹铝板1.0	1	
17	SCR-160U-B-05	清理门	SUS201	1	
16	SCR-160U-B-11	弹簧扣挂钩	SUS201	2	
15	YW02003000400	弹簧扣可调式SAL-GU-A-35(C版)		2	
14	YW70000100000	强化玻璃六孔	钢化玻璃	1	*
13	YR40000600000	视料窗压紧六孔	硅胶	1	*
12	BW09000630040	视料窗铁片六孔电镀		1	
11	SCR-160U-B-06	视料窗	SUS201	1	
10	YR10010040100	烤箱砂胶压紧D型		7.8M	
9	SCR-160U-B-04	桶盖		1	
8	SCR-160U-B-09	料位计法兰	SUS201	1	
7	SCR-160U-B-01	储料桶		1	
6	SCR-160U-B-07	桶包板	花纹铝板1.0	1	
5	SCR-160U-B-15	料斗铝包板三	花纹铝板1.0	1	
4	SCR-160U-B-08	料斗铝包板	花纹铝板1.0	1	
3	YP60501500000	环氧玻璃丝层压板		0.097	
2	SCR-160U-B-03	外料斗焊接图		1	
1	SCR-160U-B-02	内料斗		1	

32	SCR-160U-B-12	清理门框铝包板一	花纹铝板1.0	2
----	---------------	----------	---------	---

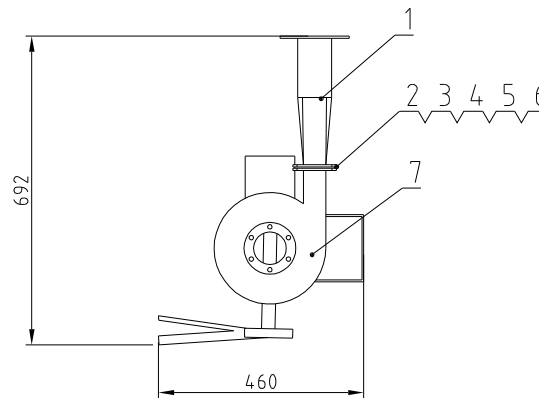
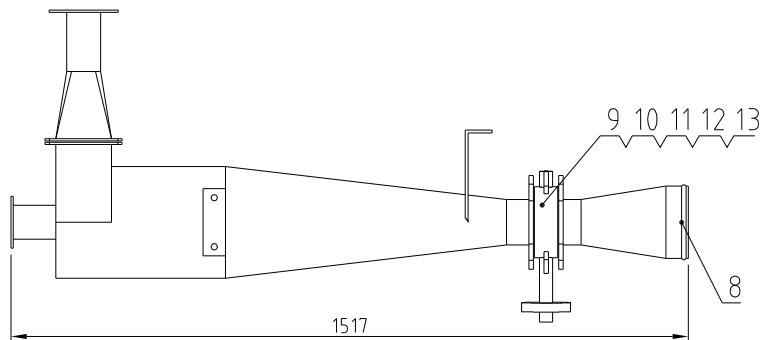
						序号	代号	名称	材质	数量	备注	
						标题		SCR-160U	图号			
								储料桶组件	SCR-160U-B-ALL			
									比例	1:18	数量	1
											材质	/
									表面要求		/	
标记	更改前	更改后	更改人	日期	审核	日期	2024.0114	<b>信易电热机械股份有限公司</b> <b>Shini Plastics Technologies, Inc.</b>		物料号	/	



\*表示可能损坏的项目; \*\*表示较可能损坏的项目, 建议备份。  
请在下单采购零配件之前, 先确认说明书版本号, 以确保零配件物料号与实物一致。

16	SCR-160U-C-02	热风管		1	
15	YW65008000100	标准型弹簧垫圈GB/T93 8-达克纳		4	
14	YW66081600000	平垫圈A级GB/T97.1(R.4#16#1.6)达克纳		4	
13	YW60082500100	六角头螺栓GB/T5783 M6x25-12.9-达克纳		4	
12	SCR-160U-C-03	加热箱固定板		1	
11	SCR-160U-C-01	加热箱外箱		1	
10	YW62051000100	十字槽大扁头螺钉JIS1111 M5x10-达克纳		6	
9	YE67116040000	快速接管接头WQGL-P16B/AD21.2		1	
8	SHD-230U-A-23	加热箱盖		1	
7	YW63030600000	十字槽盘头螺钉GB/T-823 M3x6-达克纳		2	
6	BE85013000550	温度保险器E130摄氏度(长度0.5M)(热敏带)		1	
5	YE67109000000	快速接管接头WQGL-PO9B/AD13.0		1	
4	BH70016007750	电热管		1	
3	YP6282014.0000	防火纸厚8mm*长20M*宽1M		0.017	
2	YR10161200000	砂胶3.0		1	
1	YW62051500000	十字槽大扁头螺钉JIS1111 M5x16-达克纳		2	
序号	代号	名称	材质	数量	备注

					制图	版号	0	标题	SCR-160U	图号	SCR-160U-C-ALL	比例	1:6	数量	1
					设计	核准			加热箱组件				材质	/	
					校对				信易电热机械股份有限公司	Shini Plastics Technologies, Inc.	表面要求	/			
标记	更改前	更改后	更改人	日期	审核	日期	2024.0114				物料号	/			

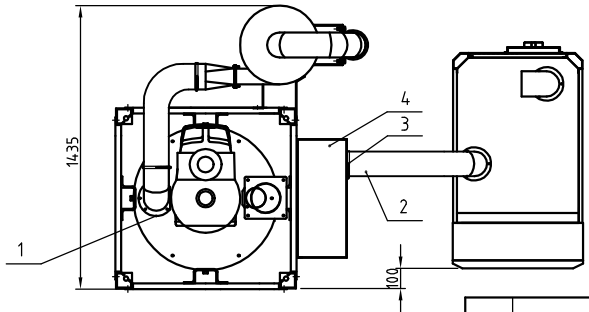
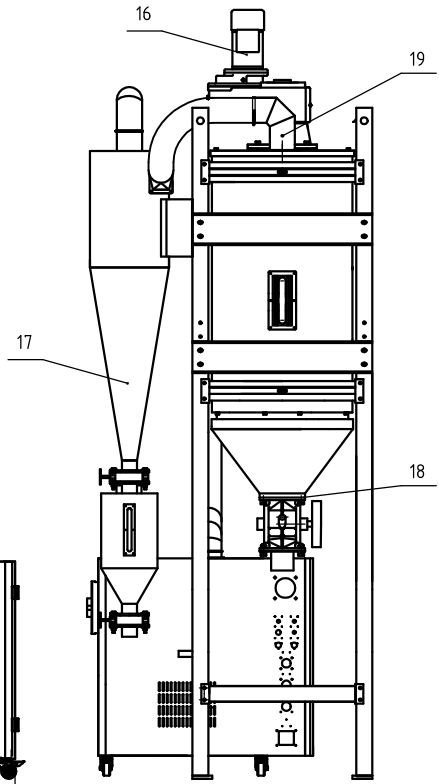
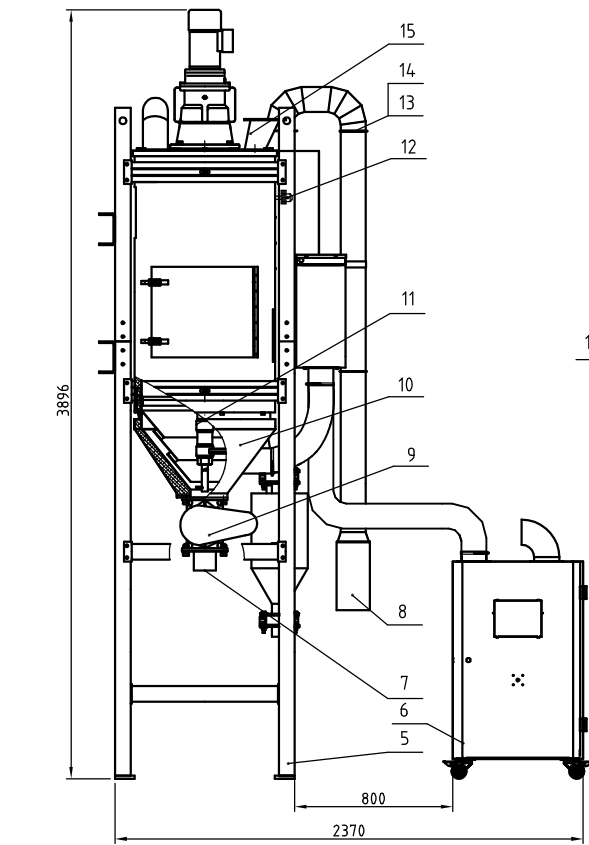


13	YW65016200000	標準型彈簧墊圈GB/T93 16-達克鎳		4	
12	YW66163000000	平墊圈A級GB/T97.1 16-達克鎳		8	
11	YW60161000000	六角頭螺栓GB/T5783 M16x100-12.9-達克鎳		4	
10	YW64001600000	六角螺母GB/T6170 M16-達克鎳		4	
9	YW59418000000	對夾式手柄蝶閥4寸(耐高溫180度)		1	
8	SCR-160U-F-03	集塵器落料口法蘭		1	
7	SCR-160U-F-01	旋風桶		1	
6	YW65006000100	標準型彈簧墊圈GB/T93 6-達克鎳		6	
5	YW66061300000	平墊圈A級GB/T97.1 6-達克鎳		12	
4	YW64000600300	六角螺母GB/T6170 M6-達克鎳		6	
3	YW60063000000	六角頭螺栓GB/T5781 M6x30-L8-達克鎳		6	
2	SCR-160U-F-04	進風法蘭迫緊	矽膠	1	
1	SCR-160U-F-02	集塵器進風法蘭		1	
序号	代 号	名 称	材 质	数 量	备 注

\*表示可能损坏的项目；\*\*表示较可能损坏的项目，建议备份。

请在下单采购零配件之前，先确认说明书版本号，以确保零配件物料号与实物一致。

					制图		版号	0	标题	SCR-160U	图号	SCR-160U-F-ALL	比例	1:15	数量	1
					设计		核 准		旋風集塵器组件					材質	/	
					校对									表面要求	/	
标记	更改前	更改后	更改人	日期	审核		日期	2024.0112		信易電熱機械股份有限公司 Shini Plastics Technologies, Inc.		物料号	/			

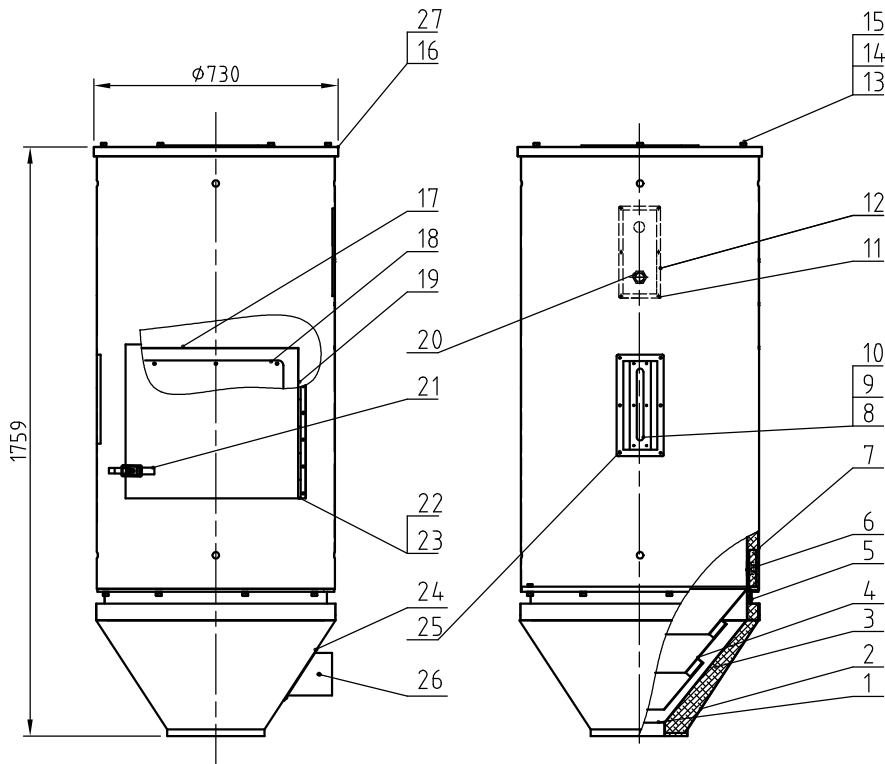


卸料马达	风机功率	电热功率	搅拌电机功率	机型版本号
0.4kW	2.2kW	24kW	0.55kW	Ver.D
	进出风管径	落料口径	搅拌电机转速	料桶容量
	5inch	4inch	2.6r/min	450L

19	BE90600000050	热电偶5M		1	
18	SCR-450U-ALL-16	旋转下料阀密封垫圈	白砂胶	1	
17	SCR-450U-F-ALL	旋风除尘器组件	组合件	1	
16	YM50538200800	减速机	组合件	1	诺德 50HZ
15	SCR-450U-ALL-01	进料斗	SUS201	1	
14	YR20000500000	不锈钢冲压卡箍密封圈5"	砂胶	3	
13	YW07000500000	不锈钢冲压卡箍5"	SUS201	3	
12	YE15000200000	阻旋式料位开关	组合件	1	
11	SCR-450U-E-ALL	搅拌轴组件	组合件	1	
10	SCR-450U-A-ALL	储料桶组件	组合件	1	
9	CG24000400150	旋转下料阀 SRV-4S	组合件	1	
8	SCR-450U-ALL-14	过滤布袋	涤纶TD729	1	
7	SCR-450U-ALL-03	旋转下料阀接管	SUS201	1	
6	SCR-450U-B-ALL	风机架	组合件	1	
5	SCR-450U-D-ALL	脚架	组合件	1	
4	SCR-450U-C-ALL	加热箱组件	组合件	1	
3	YW72053600000	耐热风管5"	组合件	1	总长度7200mm
2	YW02501200000	不锈钢管束5.5"	组合件	6	
1	SCR-450U-ALL-02	回风口法兰	SUS201	1	

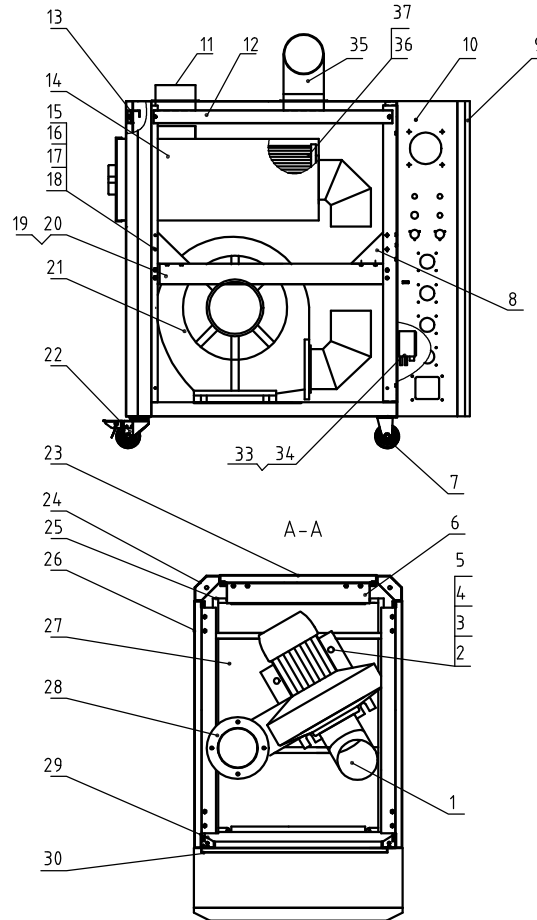
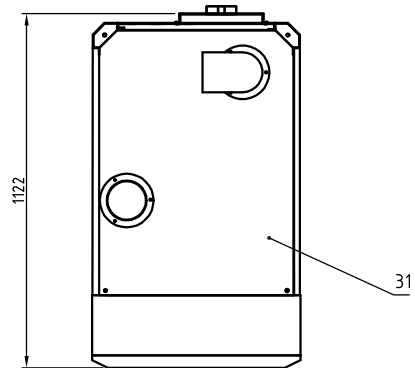
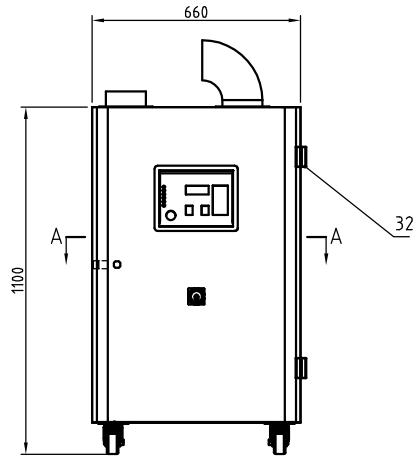
制图	版号	I	标题	SCR-450U 结晶机总成	图号	SCR-450U-ALL
设计	核准		比例	1:24	数量	1
校对	日期	20220809	表面要求	材质		
标记	更改前	更改后	更改人	日期	物料号	

**信易电热机械股份有限公司**  
 Shini Plastics Technologies, Inc.



27	YR10010040100	烤箱砂胶迫紧D型		1	
26	BE90400000050	热电偶4M		1	
25	SCR-450U-A-16	视料窗法兰	SUS201(1.5)	1	
24	SCR-450U-A-14	料斗进风管法兰	SUS201(1.5)	1	
23	SCR-450U-A-12	清理门外包板	花纹铝板1.0	1	
22	SCR-450U-A-08	清理门	SUS201	1	
21	YW02003000400	弹簧扣可调式	组合件	2	
20	BH12901620010	料位计堵头	H58	1	
19	SCR-450U-A-11	清理门罩包板二	花纹铝板1.0	2	
18	SCR-450U-A-09	清理门档板	SUS201(2.0)	1	
17	SCR-450U-A-10	清理门罩包板一	花纹铝板1.0	2	
16	SCR-450U-A-02	桶盖	组合件	1	
15	YW65012000000	标准型弹簧垫圈GB/T93 12-达克罗		14	
14	YW661224-00000	平垫圈A级GB/T97.1 12-达克罗		14	
13	YW61123500000	内六角圆柱头螺钉GB/T70.1 M12×35-12.9-达克罗		14	
12	SCR-450U-A-13	料位计法兰	SUS201(1.5)	1	
11	YW69042310001	十字槽沉头自攻螺钉GB/T 846-ST4.2x13		26	
10	YW70000100000	强化玻璃六孔	钢化玻璃	1	
9	YR40000600000	视料窗迫紧六孔	砂胶	1	
8	BW09000630040	视料窗铁片六孔电镀	SPCC2.5	1	
7	SCR-450U-A-05	储料桶外包板	花纹铝板1.0	1	
6	SCR-450U-A-01	储料桶	组合件	1	
5	SCR-450U-A-07	料斗包板二	花纹铝板1.0	1	
4	SCR-450U-A-04	内料斗	组合件	1	
3	YP60501500000	环氧玻璃丝层压板	组合件	1	
2	SCR-450U-A-06	料斗包板一	花纹铝板1.0	1	
1	SCR-450U-A-03	料斗	组合件	1	
序号	代号	名称	材料	数量	备注

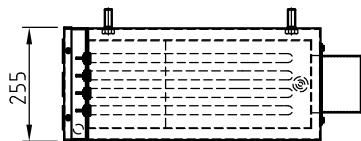
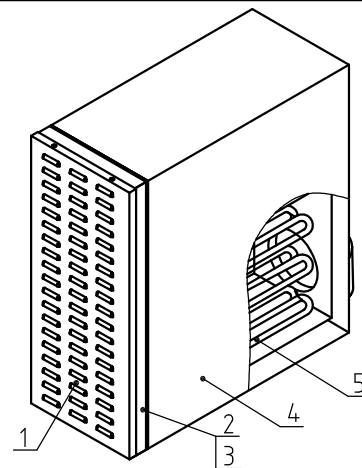
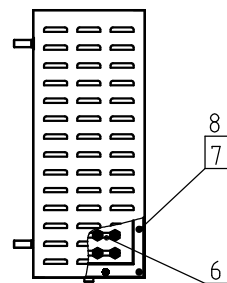
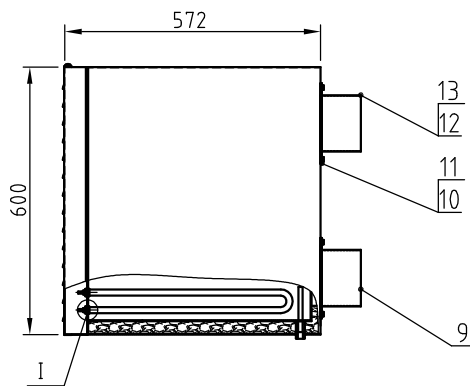
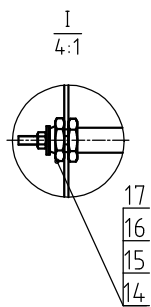
					制图		版号	B	标题	SCR-450U	图号		比例	1:20	数量	1
					设计		核准		储料桶组件		SCR-450U-A-ALL			材质		
					校对					信易电热机械股份有限公司		表面要求				
标记	更改前	更改后	更改人	日期	审核		日期	20220808		Shini Plastics Technologies, Inc.		物料号				



37	YR10026000000	过滤箱进管φ260	砂胶	1	
36	YR50241400100	过滤器ADC3		1	
35	SCR-450U-B-23	入风管	SUS201	1	
34	YW63041200100	十字槽盘头螺钉M4×12		4	
33	YE15325000000	负压开关LF32-50	组合件	1	
32	YW06203100200	铰链CL230-1右	组合件	2	
31	SCR-450U-B-14	顶板	SPCC2.0	1	
30	SCR-450U-B-11	电器安装板	SECC15	1	
29	SCR-450U-B-02	前立柱	SPCC	2	
28	SCR-450U-B-19	风机出风口法兰	SUS201	1	
27	SCR-450U-B-04	风机底座	SPCC2.0	1	
26	SCR-450U-B-12	侧板	SPCC15	2	
25	SCR-450U-B-01	底架	组合件	1	
24	SCR-450U-B-03	后立柱	SPCC	2	
23	SCR-450U-B-13	后板	SPCC15	1	
22	YW03000300000	3"刹车脚轮	组合件	2	
21	BM30224000050	鼓风机(2.2kW)	组合件	1	
20	SCR-450U-B-06	中间横梁右	SPCC2.0	1	
19	SCR-450U-B-05	中间横梁左	SPCC2.0	1	
18	YW64000600300	六角螺母 M6		42	
17	YW65006000100	弹簧垫圈 6		42	
16	YW66061300000	平垫圈 6		42	
15	YW60062000100	六角头螺栓M6×20		42	
14	SCR-450U-B-15	过滤箱	组合件	1	
13	SCR-450U-B-09	后固定架	组合件	1	
12	SCR-450U-B-08	侧固定架	组合件	2	
11	SCR-450U-B-18	进出风管法兰	SUS201	1	
10	SCR-450U-B-10	前板	SPCC	1	
9	SCR-450U-B-16	门板	SPCC15	1	
8	SCR-450U-B-17	加强板	SPCC2.0	6	
7	YW03000300300	3"黑脚轮	组合件	2	
6	SCR-450U-B-07	中后横梁	SPCC2.0	1	
5	YW64012100000	六角螺母 M12		4	
4	YW65012000000	弹簧垫圈 12		4	
3	YW66122400000	平垫圈 12		4	
2	YW60124000000	六角头螺栓M12×40		4	
1	SCR-450U-B-20	风机进风口法兰	SUS201	1	
序号	代号	名称	材质	数量	备注

技术要求: 装配时不得刮伤零件, 去毛刺。  
注: 左视图为去掉侧板后的视图。

					制图	版号	B	标题	SCR-450U	图号	SCR-450U-B-ALL	比例	1:15	数量	1
					设计	核准			风机架				材质		
					校对							表面要求			
标记	更改前	更改后	更改人	日期	审核	日期	20220808		信易电热机械股份有限公司	Shini Plastics Technologies, Inc.	物料号				

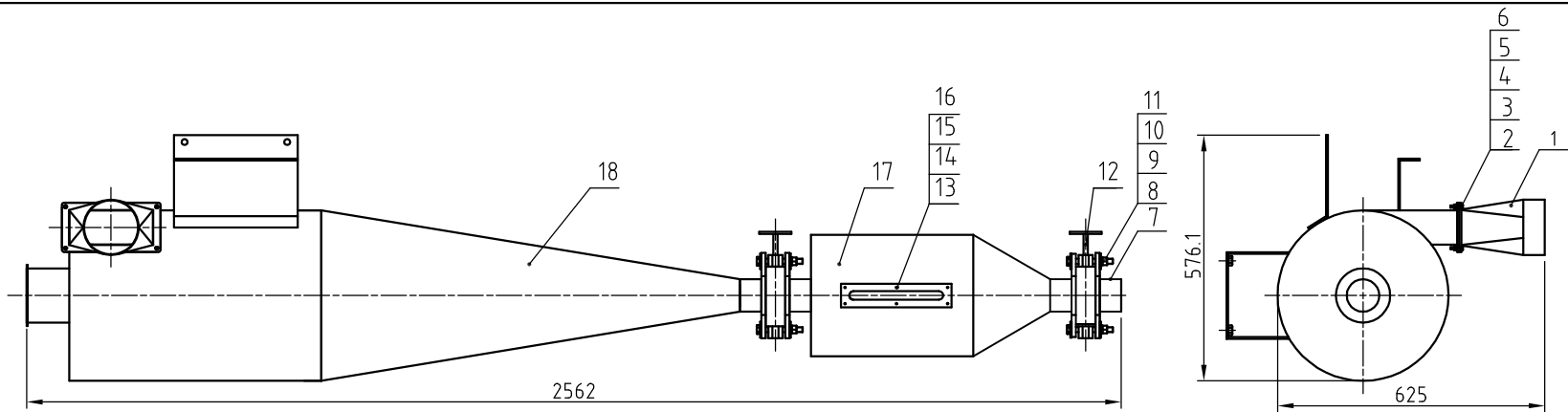


技术要求: 装配过程中不得刮伤零件表面。

17	BH11090002310	电热管固定螺母	SUS304	48	
16	YW64.031600000	六角螺帽 3/16	SUS201(1.5)	72	
15	YW66051300000	平垫圈5.5×13×1达克罗		96	
14	YP52521100000	天然云母华司5.2×11	云母	144	
13	SCR-450U-C-05	进风口法兰	SUS201(1.5)	1	
12	SCR-450U-C-07	加热箱出入口风道追紧	白砂胶3.0	2	
11	YW66061300000	平垫圈A级GB/T97.1 6-达克罗		8	
10	YW60063000000	六角头螺栓GB/T5781 M6×30-达克罗		8	
9	SCR-450U-C-06	出风口法兰	SUS201(1.5)		
8	YW66061300000	平垫圈A级GB/T97.1 6-达克罗		20	
7	YW62062000000	十字槽大扁头螺钉JIS1111 M6×20-达克罗		18	
6	YW66523400000	铜垫片	H58	36	
5	BH70045000850	电热管	组合件	1GR	
4	SCR-450U-C-03	加热箱焊接图	组合件	1	
3	SCR-450U-C-08	加热箱砂胶追紧	白砂胶3.0	1	
2	SCR-450U-C-02	电热管安装板	SECC2.5	1	
1	SCR-450U-C-01	加热箱盖板	SPCC1.5	1	
序号	代 号	名 称	材 质	数 量	备 注

					制图	版号	B	标题	SCR-450U	图号	SCR-450U-C-ALL	比例	1:15	数量	1
					设计	核		加热箱组件					材质		
					校对	准		<b>信易电热机械股份有限公司</b> Shini Plastics Technologies, Inc.				表面要求			
标记	更改前	更改后	更改人	日期	审核	日期	20220808						物料号		

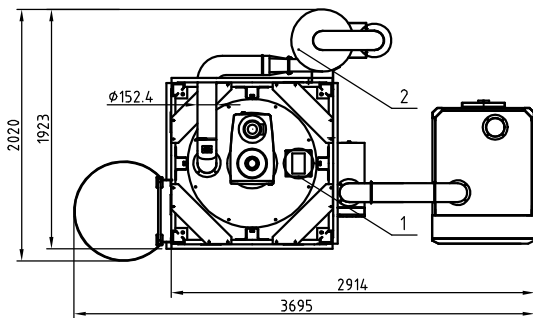
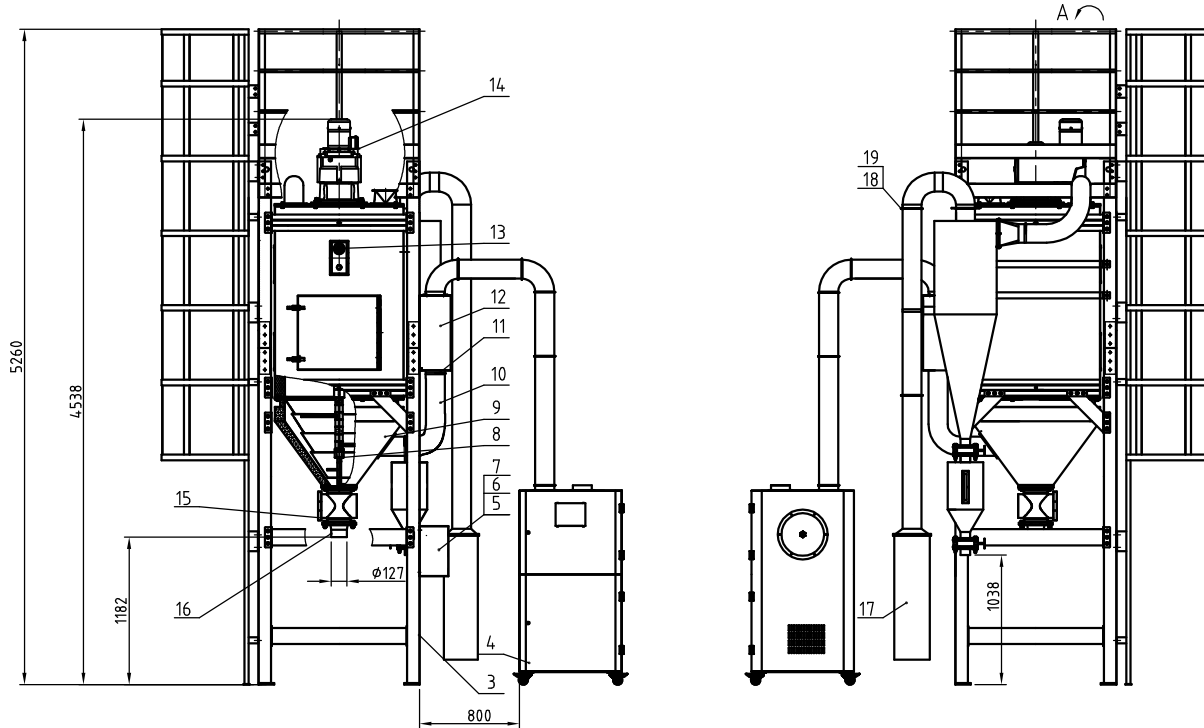




18	SCR-450U-F-01	旋风桶	组合件	1	
17	ACF-6"-A-04	集尘桶	组合件	1	借用
16	YW62051500000	十字槽盘头螺钉M5×16		6	
15	YW70000100000	强化玻璃六孔		1	
14	YR40000600000	视料窗迫紧六孔		1	
13	BW09000630040	六孔视料窗铁片		1	
12	YW59030000100	对夹式普通手动蝶阀3"	组合件	2	
11	YW65012000000	弹簧垫圈12		8	
10	YW66122400000	平垫圈12		16	
9	YW60128500000	六角头螺栓M12×85		8	
8	YW64012100000	六角螺母M12		8	
7	ACF-6"-A-09	落料口法兰	组合件	1	借用
6	YW65008000100	弹簧垫圈8		6	
5	YW66081900000	平垫圈8		12	
4	YW64080600000	六角螺母M8		6	
3	YW60082500100	六角头螺栓M8×25		6	
2	ACF-5"-A-05	进风管法兰迫紧	砂胶	1	借用
1	ACF-5"-A-02	外接管法兰	SUS201	1	借用
序号	代号	名称	材料	数量	备注

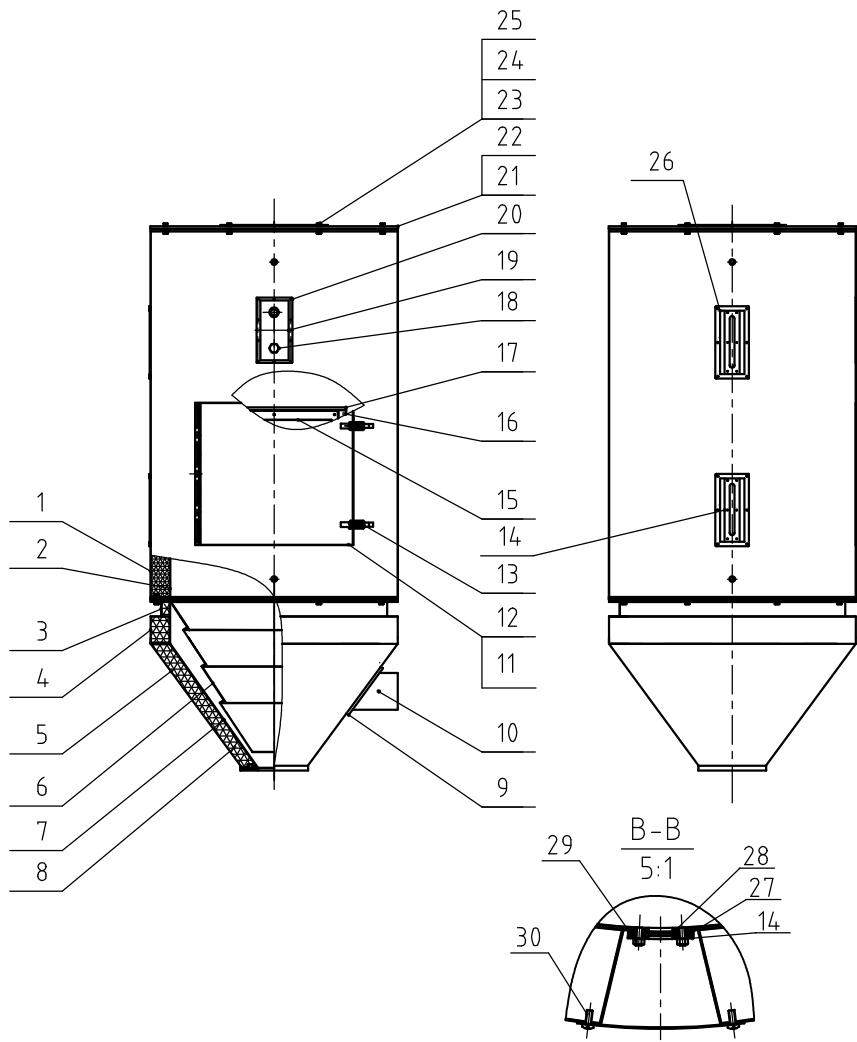
					制图		版号	0	标题	SCR-450U 旋风集尘器组件	图号	SCR-450U-F-ALL	比例	1: 15	数量	1
					设计		核						 材料			
					校对		准							表面要求		
标记	更改前	更改后	更改人	日期	审核		日期	20220808	<b>信易電熱機械股份有限公司</b> Shini Plastics Technologies, Inc.			物料号				

风机功率	电热功率	搅拌电机功率	机型版本号
3.7kW	4.8kW	1.5kW	Ver.F
进出风管径	落料口径	搅拌电机转速	料桶容量
6inch	5inch	3.7r/min	900L



19	YW07000600900	不锈钢冲压卡箍6"	白砂胶	3	
18	YW07000600900	不锈钢冲压卡箍6"	SUS201	3	
17	SCR-900U-ALL-08	过滤布袋	涤纶TD729	1	
16	SCR-900U-ALL-03	旋转下料网接管	SUS201	1	
15	CG24.000500150	旋转下料网SRV-5S	组合件	1	
14	YM50638200200	减速电机SK6382AFBH	组合件	1	
13	YE15000200000	阻旋式料位开关	组合件	1	
12	SCR-900U-B-ALL	加热箱组件	组合件	1	
11	YW02006500000	6.5"不锈钢管束	SUS201	4	
10	YW72060400000	6"耐热风管	组合件	2	总长3200mm
9	SCR-900U-A-ALL	储料桶组件	组合件	1	
8	SCR-900U-E-ALL	搅拌组件	组合件	1	
7	SCR-900U-ALL-06	电器元件安装板	SECC1.5	1	
6	SCR-900U-ALL-05	电控箱	SPCC1.5	1	
5	SCR-900U-ALL-04	电控箱盖	SPCC1.5	1	
4	SCR-900U-C-ALL	风机架	组合件	1	
3	SCR-900U-D-ALL	脚架护栏护梯总成	组合件	1	透配ML时用
2	SCR-900U-F-ALL	旋风集尘器	组合件	1	
1	SCR-900U-ALL-02	SSC 入料口转接法兰	组合件	1	

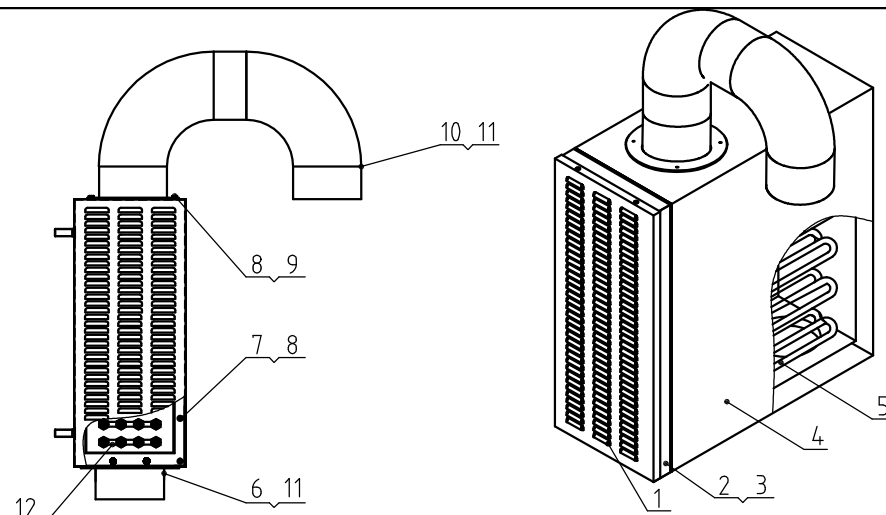
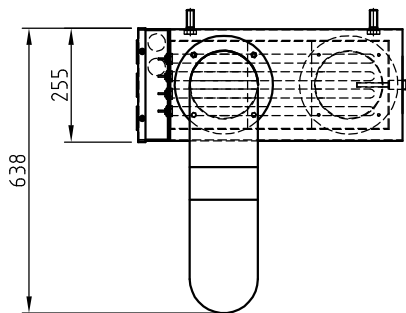
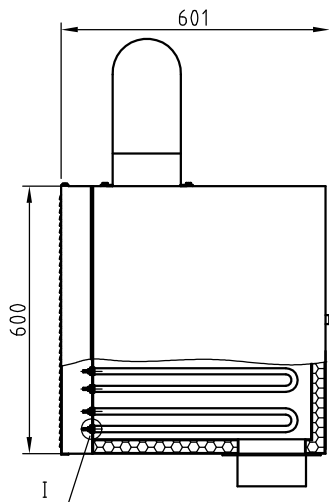
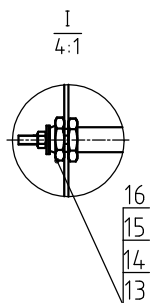
制图	版号	J	标题	SCR-900U 结晶机总成	图号	SCR-900U-ALL	比例	1:38	数量	1
设计	核准						表面要求			
校对	审核						物料号			
标记	更改前	更改后	更改人	日期	审核	日期	20220805	<b>信易电热机械股份有限公司</b> Shini Plastics Technologies, Inc.		



30	YW67481900000	十字槽沉头自钻自攻螺钉GB/T15856.1 ST4.8x19-达克罗		20	
29	YW64000500000	六角螺母M5防松动		12	
28	YW70000100000	强化玻璃六孔	钢化玻璃	2	
27	YR40000600000	视料窗迫紧六孔	橡胶	2	
26	SCR-900U-A-17	视料窗内框	SUS201	2	
25	YW65010000000	标准型弹簧垫圈GB/T93 10-达克罗		16	
24	YW66102500000	平垫圈10x25x1.5达克罗		16	
23	YW61103500000	内六角圆柱头螺钉GB/T70.1-M10x35-12.9-达克罗		16	
22	YR10010040100	烤箱迫紧D型		16M	
21	SCR-900U-A-06	桶盖	组合件	1	
20	YW69042310001	十字槽沉头自攻螺钉GB/T 846-ST4.2x13		38	
19	SCR-900U-A-14	料位计法兰	SUS201	1	
18	SCR-900U-A-16	料位计堵头	H62	1	
17	SCR-900U-A-11	清理门罩铝包板二	花纹铝板1.0	2	
16	SCR-900U-A-10	清理门罩铝包板一	花纹铝板1.0	2	
15	SCR-900U-A-08	清理门档板	SUS201(2.5)	1	
14	BW09000630040	视料窗铁片六孔	SPCC2.5	2	
13	SHD-900U-B-ALL	门扣	组合件	2	借用
12	SCR-900U-A-07	清理门	SUS201	1	
11	SCR-900U-A-09	清理门外包板	花纹铝板1.0	1	
10	BE90600000050	热电偶5M		1	
9	SCR-900U-A-15	料斗进风管法兰	SUS201	1	
8	YP60001000100	保温棉	组合件	1	
7	SCR-900U-A-02	料斗	组合件	1	
6	SCR-900U-A-13	内料斗	组合件	1	
5	SCR-900U-A-03	料斗外包板一	花纹铝板1.0	1	
4	SCR-900U-A-04	料斗外包板二	花纹铝板1.0	1	
3	SCR-900U-A-05	料斗外包板三	花纹铝板1.0	1	
2	SCR-900U-A-01	储料桶	组合件	1	
1	SCR-900U-A-12	储料桶外包板	花纹铝板1.0	1	
序号	代号	名称	材质	数量	备注

					制图	版号	C
					设计	核准	
					校对		
标记	更改前	更改后	更改人	日期	审核	日期	20220805

标题	SCR-900U 储料桶组件	图号	SCR-900U-A-ALL	比例	1:28	数量	1
				表面要求		物料号	
信易电热机械股份有限公司 Shini Plastics Technologies, Inc.				材质			



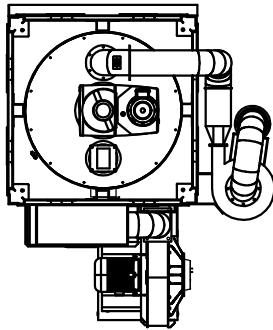
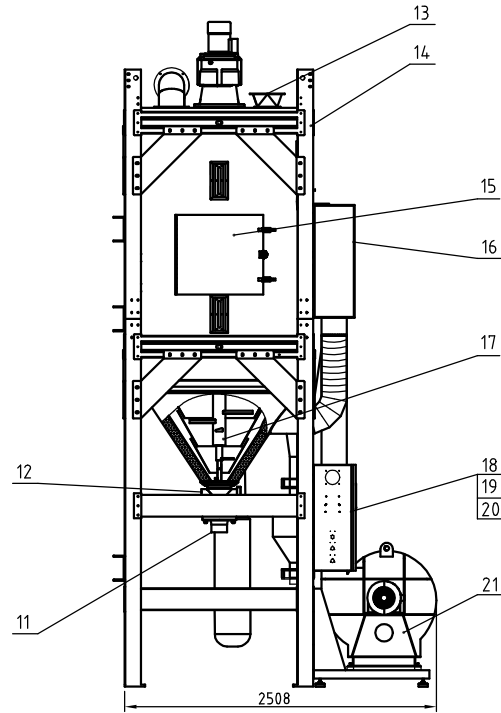
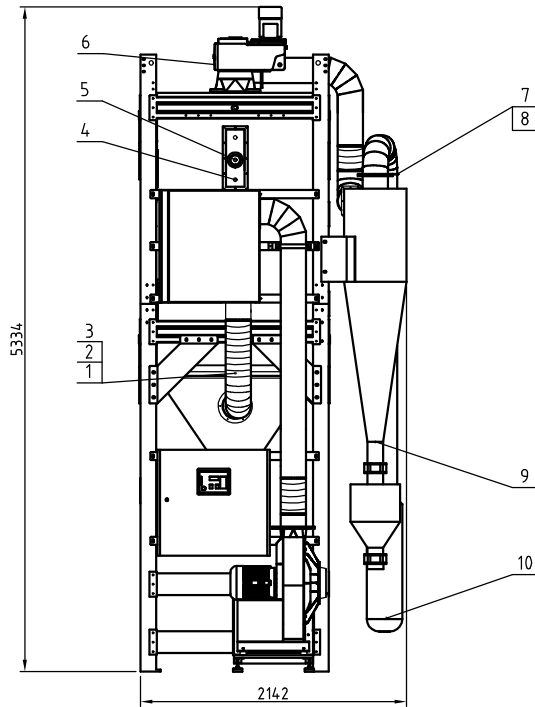
16	BH11090002310	电热管固定螺母	SUS304	48	
15	YW64.031600000	六角螺母 3/16	SUS201(1.5)	96	
14	YW66051300000	平垫圈 5×13×1.0达克罗		96	
13	YP52521100000	天然云母垫圈	云母	192	
12	YW66523400000	铜垫片	H58	36	
11	SCR-900U-B-08	加热箱出入口追紧	白硅胶	2	
10	SCR-900U-B-05	进风口法兰	SUS201(1.5)	1	
9	YW60063000000	六角头螺栓GB/T5781 M6×30-4.8-达克罗		8	
8	YW66061300000	平垫圈 A级GB/T97.1 6-达克罗		28	
7	YW62062000000	十字槽大扁头螺钉JIS1111M6×20-达克罗		18	
6	SCR-900U-B-06	出风口法兰	SUS201(1.5)	1	
5	BH70090000950	电热管	组零件	1GR	
4	SCR-900U-B-03	加热箱焊接图	组零件	1	
3	SCR-900U-B-07	加热箱硅胶追紧	白硅胶	1	
2	SCR-900U-B-02	电热管安装板	SECC2.5	1	
1	SCR-900U-B-01	加热箱盖板	SPCC2.0	1	
序号	代号	名称	材质	数量	备注

技术要求:

1. 装配过程中不得刮伤零件表面;
2. 电热管分成四组接线, 每组6支, 每组12kW.

					制图	版号	E	标题	SCR-900U 加热箱组件	图号	SCR-900U-B-ALL	比例	1:15	数量	1
					设计	核		<b>信易电热机械股份有限公司</b> Shini Plastics Technologies, Inc.			表面要求				
标记	更改前	更改后	更改人	日期	校对	准	日期		20220805			物料号			



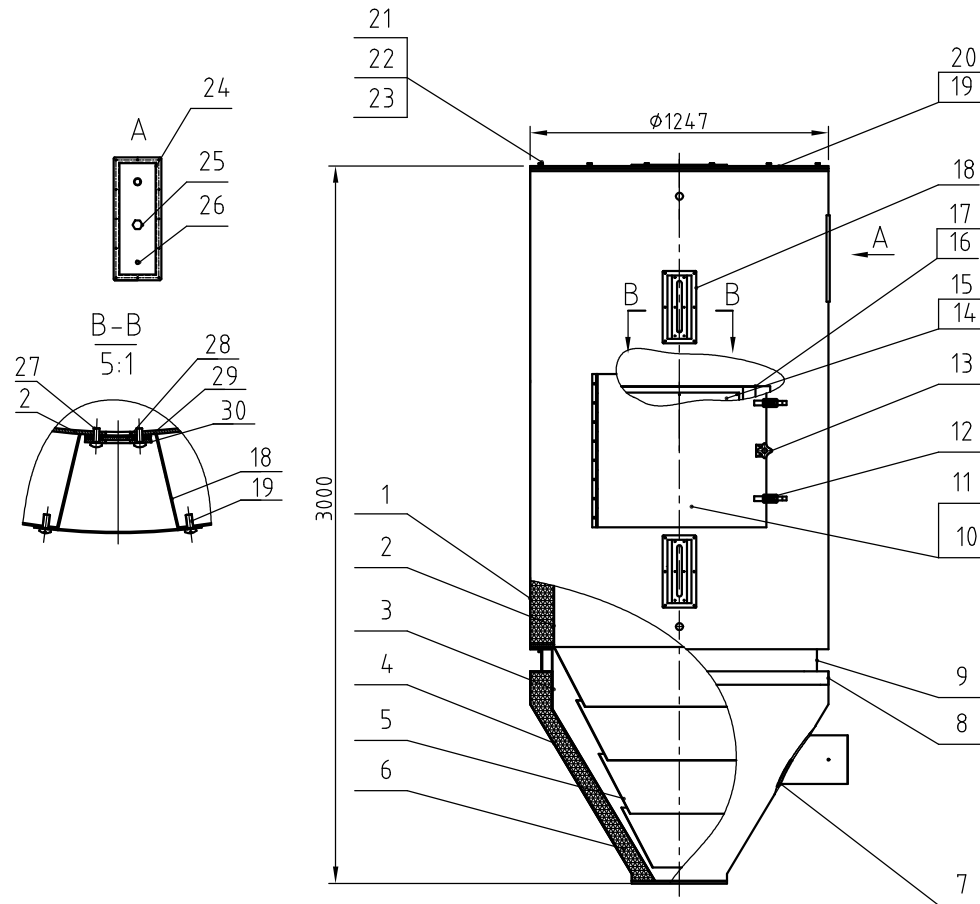


卸料马达	风机功率	电热功率	搅拌电机功率	机型版本号
0.4kW	7.5kW	96kW	2.2kW	Ver.D
	进出风管径	落料口径	搅拌电机转速	料桶容量
	8inch	5inch	4.3r/min	1600L

21	SCR-1600U-B-ALL	风机组件	组合件	1	
20	SCR-1600U-ALL-03	电器安装板	SECC1.5	1	
19	SCR-1600U-ALL-02	电控箱	SPCC2.0	1	
18	SCR-1600U-ALL-01	电控箱门板	SPCC1.5	1	
17	SCR-1600U-F-ALL	搅拌组件	组合件	1	
16	SCR-1600U-E-ALL	加热箱组件	组合件	1	96KW
15	SCR-1600U-A-ALL	储料桶组件	组合件	1	
14	SCR-1600U-D-A-ALL	脚架	组合件	1	
13	SCR-1600U-ALL-05	SSC 入料口转接法兰	组合件	1	
12	CG24.000500150	旋转下料网 SRV-5S	组合件	1	
11	SCR-1600U-ALL-06	旋转下料网接管	SUS201	1	
10	SCR-1600U-ALL-13	过滤布袋	涤纶	1	
9	SCR-1600U-C-ALL	旋风集尘器组件	组合件	1	
8	YR10008000000	白砂胶法兰追紧	白砂胶	3	
7	SCR-1600U-ALL-20	8"卡箍	组合件	3	
6	YM50738200000	搅拌减速机	组合件	1	诺德
5	YE15000200000	阻旋式料位开关	组合件	1	
4	BE90800000050	热电偶8M	组合件	1	
3	BE90600000050	热电偶5M	组合件	1	
2	YW02008500000	不锈钢管束8.5"	组合件	6	
1	YW72080400000	耐热风管8"	组合件	1	L=1500mm

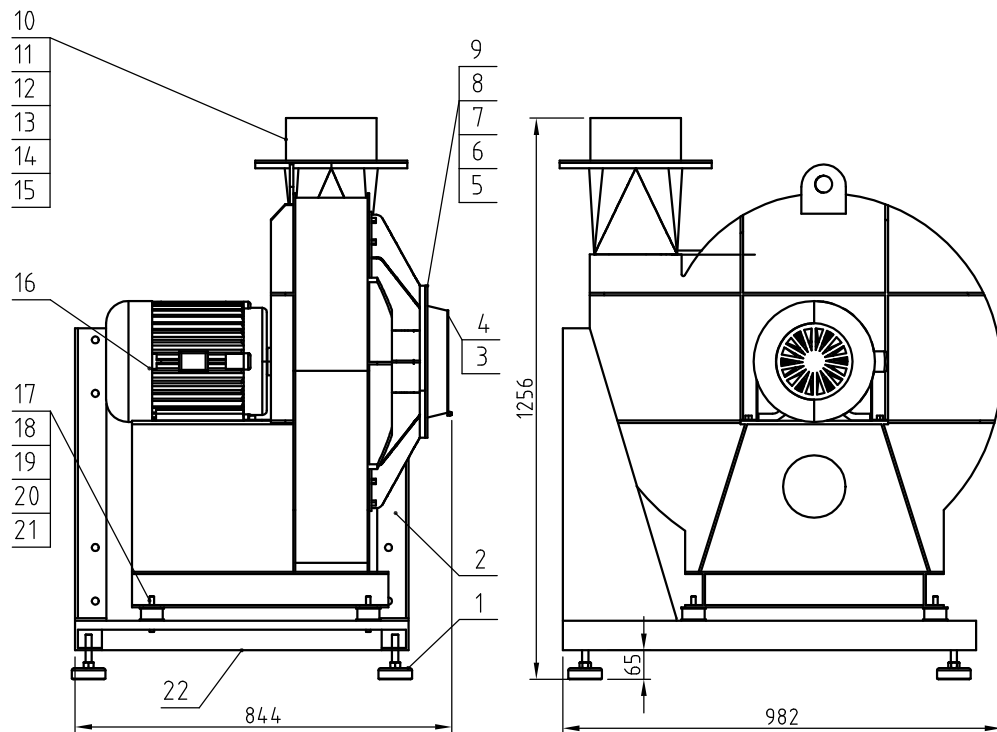
制图	版号	A	标题	SCR-1600U 结晶机总成	图号	SCR-1600U-ALL	比例	1:38	数量	1
设计	核准						⊙	材质		
校对	审核							表面要求		
标记	更改前	更改后	更改人	日期	审核	日期	20220810	物料号		





30	BW09000630040	六孔视料窗铁片电镀	SPCC2.5	2	
29	YR40000600000	六孔视料窗迫紧		2	
28	YW70000100000	强化玻璃六孔	强化玻璃	2	
27	YW63051500000	十字槽盘头螺钉GB/T-818 M5x16-达克锈		12	
26	BE90800000050	热电偶	组合件	1	
25	BH12901620010	料位计堵头	H58	1	
24	SCR-1600U-A-13	料位计法兰	SUS201(1.5)	1	
23	YW65012000000	标准型弹簧垫圈GB/T93 12-达克锈		24	
22	YW66122400000	平垫圈A级GB/T97.1 12-达克锈		24	
21	YW61123500000	内六角圆柱头螺钉GB/T70.1 M12x35-12.9-达克锈		24	
20	SCR-1600U-A-02	桶盖	组合件	1	
19	YR10010040100	烤箱砂胶迫紧D型		16M	
18	SCR-1600U-A-16	视料窗内框	SUS201(1.5)	2	
17	SCR-1600U-A-17	清理门框包板二	花纹铝板1.0	1	
16	SCR-1600U-A-07	清理门框包板一	花纹铝板1.0	1	
15	SCR-1600U-A-18	清理门迫紧	发泡红砂胶	1	
14	SCR-1600U-A-12	清理门挡板	SUS201(2.5)	1	
13	BH10150001310	大梅花组合M10	组合件	1	
12	SHD-900U-B-ALL	门扣	组合件	2	借用
11	SCR-1600U-A-06	清理门外包板	花纹铝板1.0	1	
10	SCR-1600U-A-05	清理门	焊件	1	
9	SCR-1600U-A-11	料斗外包板三	花纹铝板1.0	1	
8	SCR-1600U-A-10	料斗外包板二	花纹铝板1.0	1	
7	SCR-1600U-A-14	料斗进风管法兰	SUS201(1.5)	1	
6	YP60501500000	环氧玻璃丝层压板	组合件	1	
5	SCR-1600U-A-04	内料斗	组合件	1	
4	SCR-1600U-A-09	料斗外包板一	花纹铝板1.0	1	
3	SCR-1600U-A-03	外料斗	组合件	1	
2	SCR-1600U-A-01	储料桶	组合件	1	
1	SCR-1600U-A-08	储料桶外包板	花纹铝板1.0	1	
序号	代号	名称	材料	数量	备注

					制图	版号	B	标题	SCR-1600U	图号	SCR-1600U-A-ALL	比例	1:28	数量	1
					设计	核准		储料桶组件					材质		
					校对				信易電熱機械股份有限公司	Shini Plastics Technologies, Inc.	表面要求				
标记	更改前	更改后	更改人	日期	审核	日期	20220810				物料号				

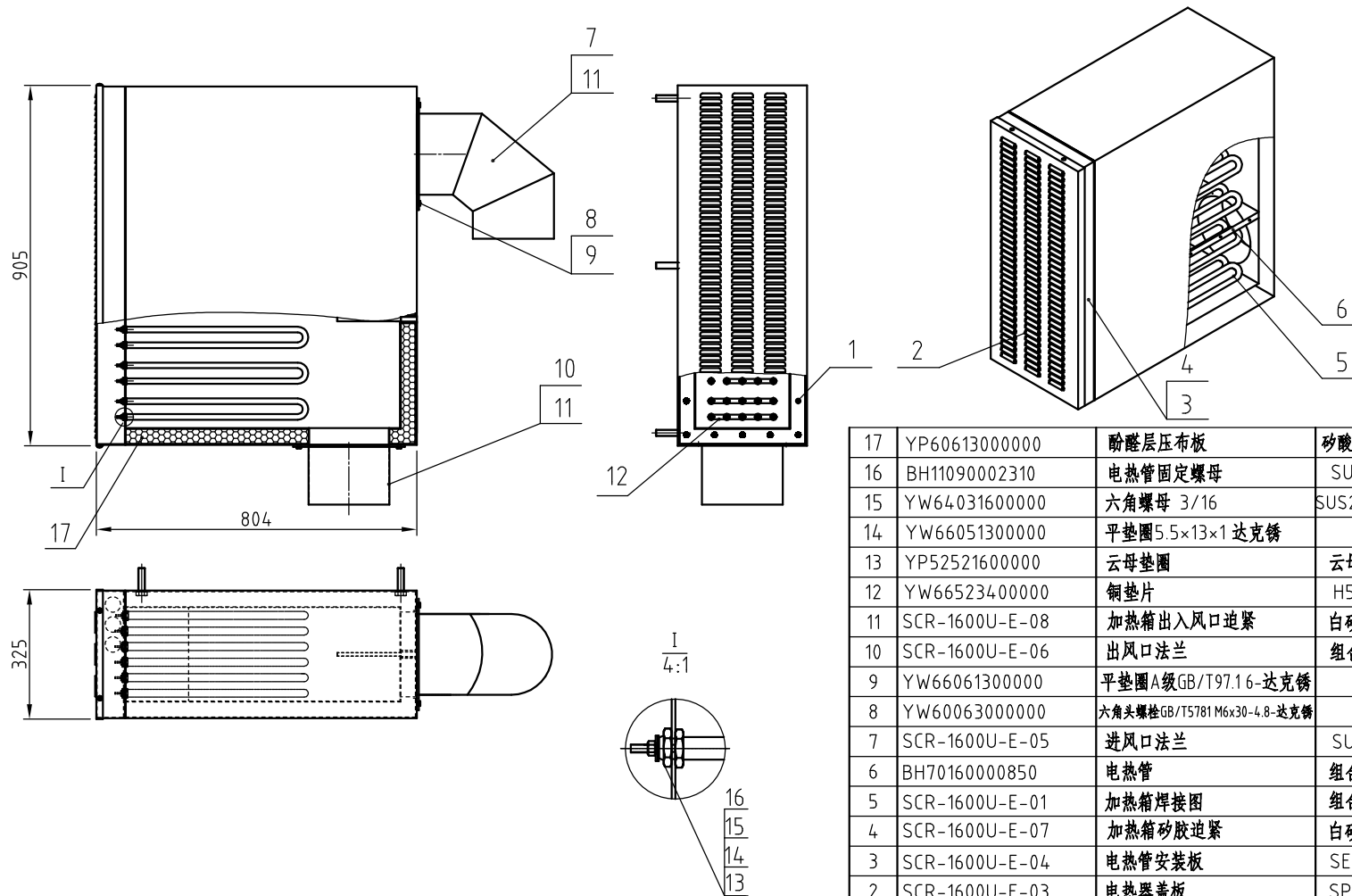


22	SCR-1600U-B-01	风机安装板	焊件	1	
21	YW64.001000100	六角螺母GB/T6170 M10-达克罗		4	
20	YW64.101100000	六角螺母M10(防松动)		4	
19	YW66102500000	平垫圈A级GB/T97.1 10-达克罗		8	
18	YW65010000000	标准型弹簧垫圈GB/T93 10-达克罗		4	
17	YW03536000000	电马达避震脚HB050-30-60A-M10	组合件	4	
16	BM30754500050	风机CF-75	组合件	1	
15	YW64.012100000	六角螺母GB/T6170M12-达克罗		8	
14	YW66122400000	平垫圈A级GB/T97.1 12-达克罗		12	
13	YW65012200000	标准型弹簧垫圈GB/T93 12-达克罗		12	
12	YW60123500000	六角头螺栓GB/T5783 M12x35-8.8-达克罗		12	
11	SCR-1600U-B-04	出风管法兰迫紧	白砂胶	1	
10	SCR-1600U-B-03	风机出风管	SUS201	1	
9	YW65016200000	标准型弹簧垫圈GB/T93 16-达克罗		8	
8	YW64.001600000	六角螺母GB/T6170M16-达克罗		8	
7	YW66163000000	平垫圈A级GB/T97.1 16-达克罗		16	
6	YW60165000200	六角头螺栓GB/T5783 M16x50-12.9-达克罗		8	
5	SCR-1600U-B-06	调风罩	焊件	1	
4	YW69061000100	蝶形螺栓GB/T 3098 M6x10		2	
3	SCR-1600U-B-02	调风板	SPCC2.0	1	
2	SCR-1600U-B-05	加强板	SPH6.0	2	
1	BW30012001410	避震脚SH120	组合件	4	
序号	代号	名称	材料	数量	备注

					制图	版号	B	标题	SCR-1600U	图号	比例	1:15	数量	1
					设计	魏莹	核准	风机组件		SCR-1600U-B-ALL		材质		
					校对				信易电热机械股份有限公司	Shini Plastics Technologies, Inc.	表面要求			
标记	更改前	更改后	更改人	日期	审核	日期	20220810				物料号			



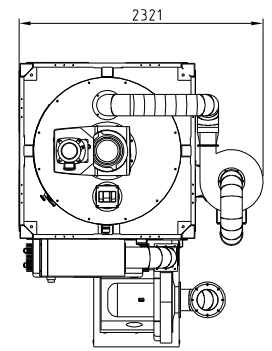
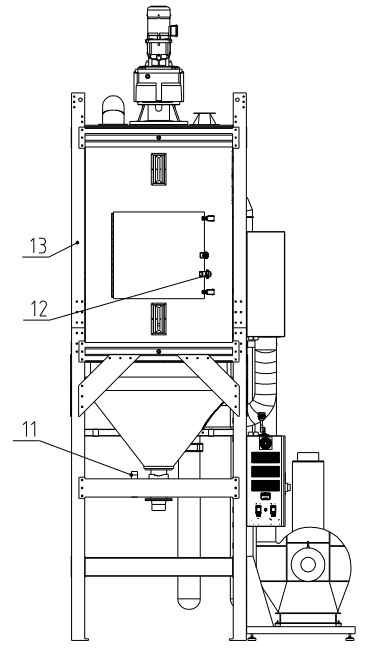
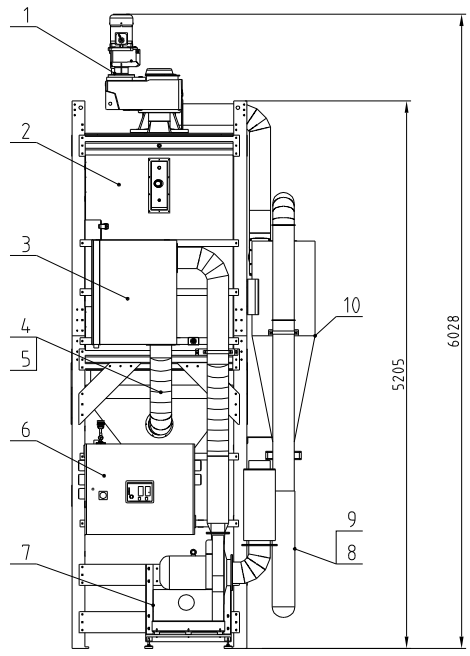




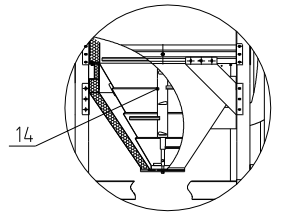
17	YP60613000000	酚醛层压布板	砂酸铝毡棉	1	
16	BH11090002310	电热管固定螺母	SUS304	90	
15	YW64031600000	六角螺母 3/16	SUS201(1.5)	96	
14	YW66051300000	平垫圈5.5×13×1 达克罗		96	
13	YP52521600000	云母垫圈	云母	192	
12	YW66523400000	铜垫片	H58	36	
11	SCR-1600U-E-08	加热箱出入口风道压紧	白砂胶	2	
10	SCR-1600U-E-06	出风口法兰	组合件	1	
9	YW66061300000	平垫圈A级GB/T97.1 6-达克罗		8	
8	YW60063000000	六角头螺栓GB/T5781 M6x30-4.8-达克罗		8	
7	SCR-1600U-E-05	进风口法兰	SUS201	1	
6	BH70160000850	电热管	组合件	1GR	96KW
5	SCR-1600U-E-01	加热箱焊接图	组合件	1	
4	SCR-1600U-E-07	加热箱砂胶压紧	白砂胶	1	
3	SCR-1600U-E-04	电热管安装板	SECC2.5	1	
2	SCR-1600U-E-03	电热器盖板	SPCC2.0	1	
1	YW62061500000	十字槽大扁头螺钉JIS1111 M6x15-达克罗		32	
序号	代号	名称	材料	数量	备注

					制图	版号	B	标题	SCR-1600U	图号	SCR-1600U-E-ALL	比例	1:15	数量	1
					设计	核准			加热箱			材质			
					校对			<b>信易电热机械股份有限公司</b> Shini Plastics Technologies, Inc.			表面要求		RAL9010		
标记	更改前	更改后	更改人	日期	审核	日期	20220810							物料号	

卸料马达	风机功率	电热功率	搅拌电机功率	机型版本号
0.4kW	15kW	128kW	4kW	Ver.C
	进出风管径	落料口径	搅拌电机转速	料桶容量
	8inch	5inch	3.7r/min	2500L



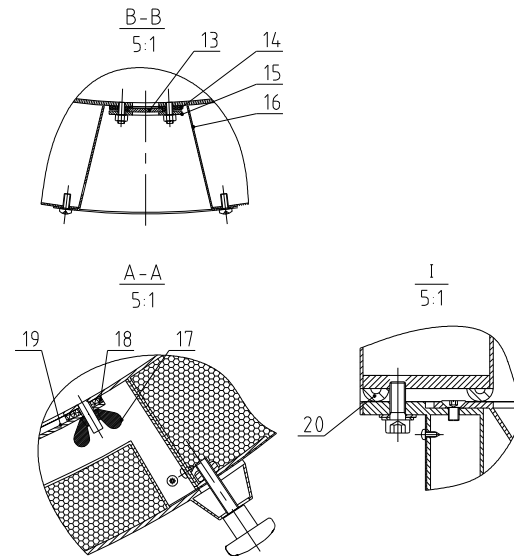
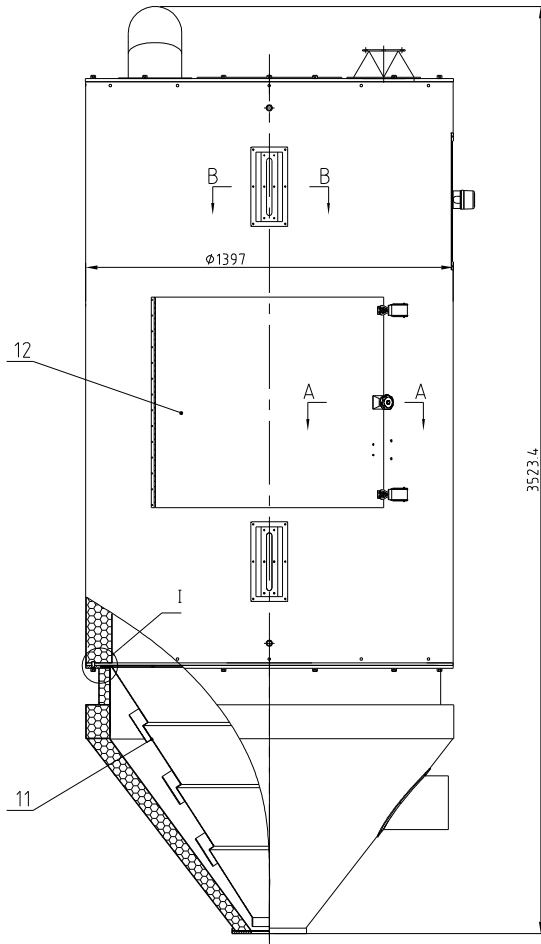
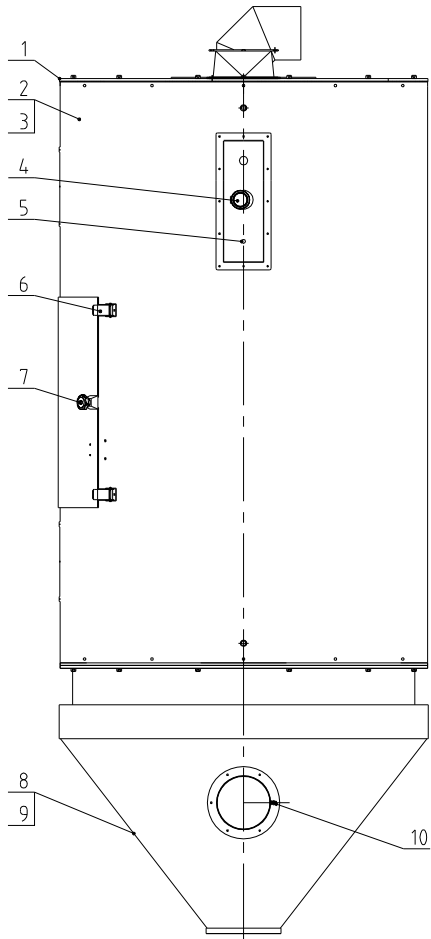
固定轴法兰安装示意图



\*表示可能损坏的项目；\*\*表示较可能损坏的项目，建议备份。  
请在下单采购零配件之前，先确认说明书版本号，以确保零配件物料号与实物一致。

14	SCR-2500U-E-ALL	搅拌组件		1	
13	SCR-2500U-D-ALL	脚架组件		1	
12	YE16440200200	电动机		1	
11	CG24.000500150	减速机		1	
10	SCR-2500U-F-ALL	旋风除尘器		1	
9	YW02200200100	布袋除尘器		2	
8	YP82215100100	过滤布袋		2	
7	SCR-2500U-B-ALL	风机架		1	
6	SCR-2500U-G-ALL	控制箱组件		1	
5	YW02008500000	加热器		6	
4	YW72080400000	热风风管		2	*
3	SCR-2500U-C-ALL	加热箱		1	
2	SCR-2500U-A-ALL	结晶桶		1	
1	YMS0838200000	料桶		1	
序号	代号	名称	材料	数量	备注

					制图	版号	D	标题	SCR-2500U	图号	比例	1:45	数量	1
					设计	核		结晶机总成		SCR-2500U-ALL				
					校对	准								
标记	更改前	更改后	更改人	日期	审核	日期	20151015	<b>SHINI</b>	信易电热机械股份有限公司 Shini Plastics Technologies, Inc.		表面要求	/		
											物料号	/		

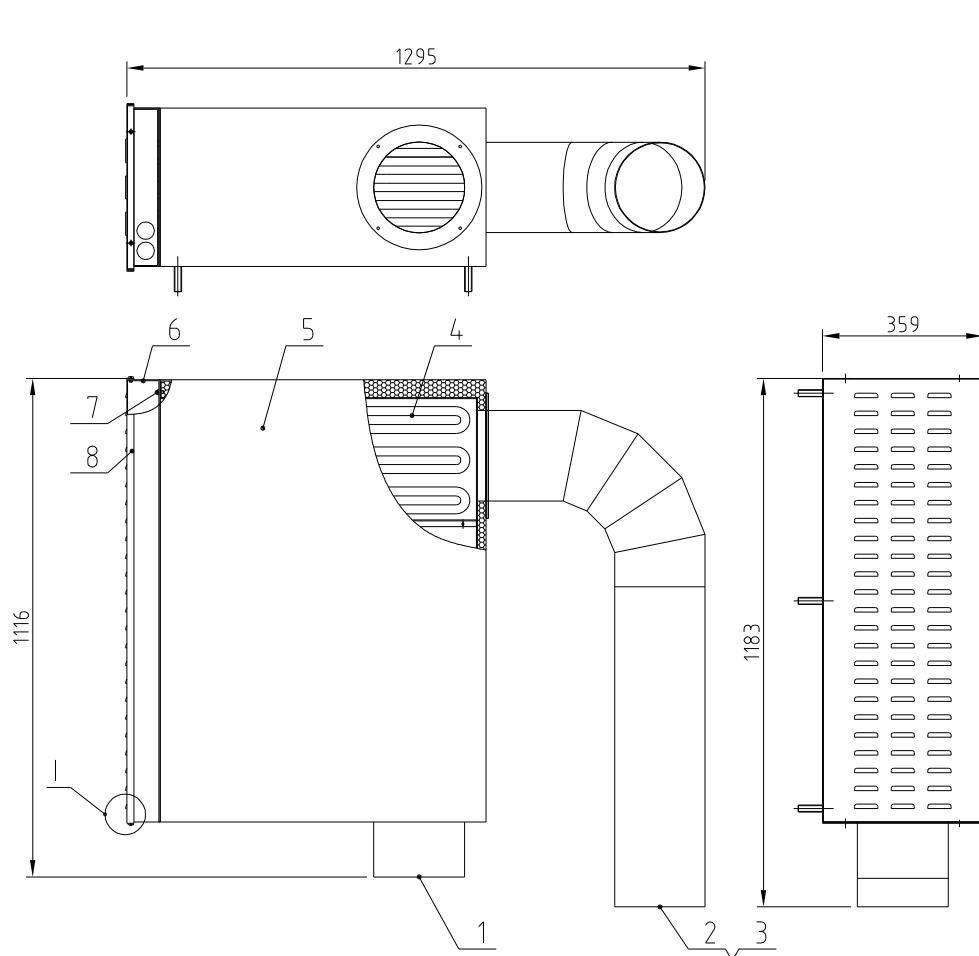


20	YR1001004.0100	烤箱砂放追紧D型		17.5	
19	SCR-2500U-A-14	清理门挡板	SUS201	1	
18	SCR-2500U-A-17	清理门密封垫片	发泡红砂胶	1	
17	YW690008000000	蝶形螺母GB/T 62 MB		24	
16	SHD-4000U-A-57	视料窗内框	SUS201	2	
15	BW09000630040	六孔聚丙烯(德标)SBD-12-A-16		2	
14	YR400006000000	聚丙烯滤芯(德标)SBD-12-I1000	白砂胶	2	
13	YW700001000000	钢化玻璃六孔(德标)SD-1500U-02	钢化玻璃	2	*
12	SCR-2500U-A-10	清理门		1	
11	SCR-2500U-A-04	内料斗	SUS201	1	
10	BE906000000050	热电阻5*93L*MB*5M		1	
9	SCR-2500U-A-06	外料斗包板一	花纹铝板1.0	1	
8	SCR-2500U-A-03	外料斗		1	
7	BH10150001310	大梅花盘M10(SBD-1500U-06)		1	
6	BL02090007820	门扣组件SBD-900U-B-ALL		2	
5	YE90059301800	热电阻5*93L*MB*12M		1	
4	YE150002000000	圆锥式料位开关SR-80-T 200度		1	
3	SCR-2500U-A-01	储料桶		1	
2	SCR-2500U-A-05	桶体外包板	花纹铝板1.0	1	
1	SCR-2500U-A-02	桶盖		1	
序号	代号	名称	材料	数量	备注

•表示可能损坏的项目; \*\*表示较可能损坏的项目, 建议备份。  
请在下单采购零配件之前, 先确认说明书版本号, 以确保零配件物料号与实物一致。

					制图	版号	D	标题	SCR-2500U	图号	SCR-2500U-A-ALL	比例	1:18	数量	1
					设计	核准			结晶桶						
					校对										
标记	更改前	更改后	更改人	日期	审核	日期	2015.10.15					表面要求			/
												物料号			/

**SHINI** 信易电热机械股份有限公司  
Shini Plastics Technologies, Inc.



**技术要求:**

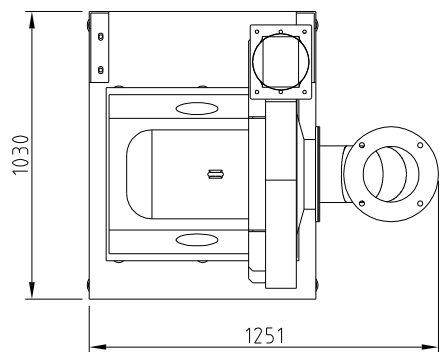
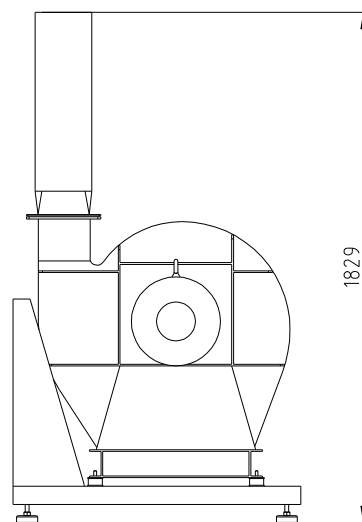
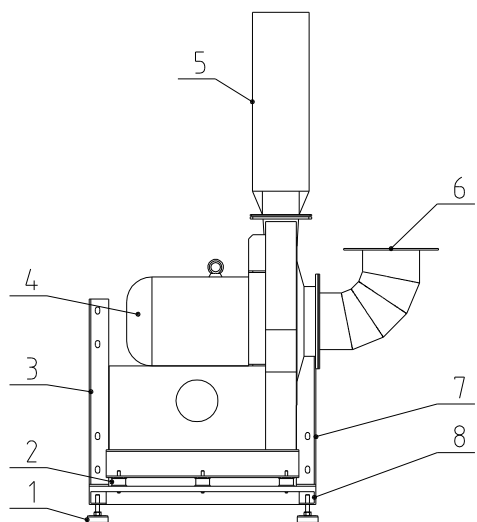
1. 零件表面不允刮伤, 装配前清理干净。
2. 零件需固定牢固, 装配完成后需做防锈处理;
3. 序号1,2,5与序号4连接处均需使用 YR1035004.0000 裁切垫圈进行密封, 组装后不允许有漏气;
4. 电热管总功率128KW, 分5组, 每组25.6KW。

8	SCR-2500U-C-01	加热箱盖板	SPCC15	1	
7	YW63061500000	十字槽盘头螺钉GB/T-818 M6x15-连克稀		42	
6	BL11250013520	电热管安装板SCR-2500U-C-02(0版)	SECC2.5	1	
5	SCR-2500U-C-03	加热箱体		1	
4	BH70250007650	电热管SCR-2500 3φ/230V、400V/50HZ、60HZ(115)		1	
3	YR1035004.0000	白砂膠皮 厚3mm 宽50mm 长15米, 1卷约重31KG		0.067	
2	SCR-2500U-C-07	进风口法兰	SUS201	1	
1	SCR-2500U-C-08	出风口法兰	SUS201	1	
序号	代号	名称	材料	数量	备注

\*表示可能损坏的项目; \*\*表示较可能损坏的项目, 建议备份。

请在下单采购零配件之前, 先确认说明书版本号, 以确保零配件物料号与实物一致。

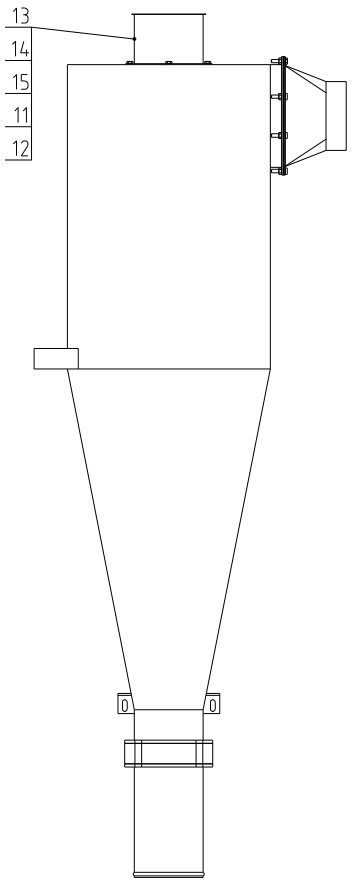
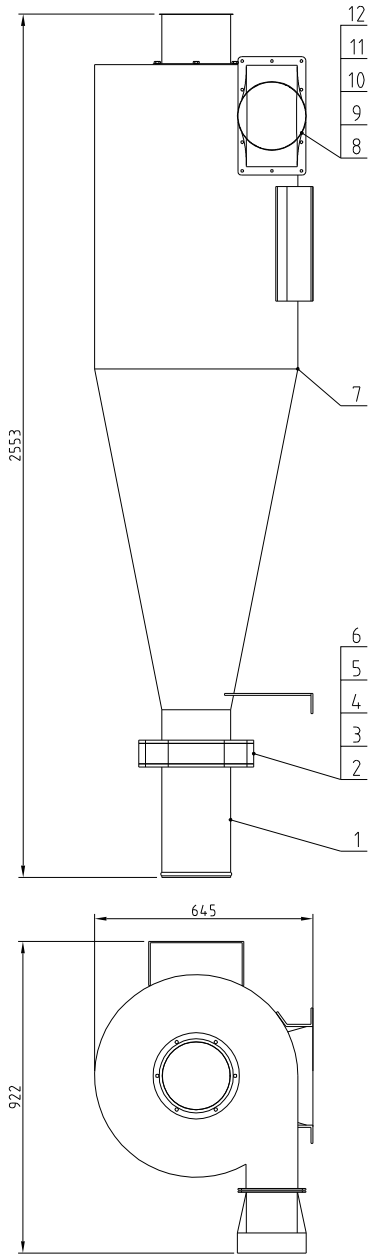
					制图	版号	B	标题	SCR-2500U	图号	SCR-2500U-C-ALL	比例	1:15	数量	1
					设计	核准			加热箱				材质	/	
					校对				信易电热机械股份有限公司 Shini Plastics Technologies, Inc.	表面要求		/			
标记	更改前	更改后	更改人	日期	审核	日期	20151015			物料号		/			



\*表示可能损坏的项目；\*\*表示较可能损坏的项目，建议备份。  
请在下单采购零配件之前，先确认说明书版本号，以确保零配件物料号与实物一致。

8	SCR-2500U-B-01	风机安装板		1	
7	SCR-2500U-B-11	风机架右固定板	SPH6.0	1	
6	SCR-2500U-B-13	入风口弯头		1	
5	SCR-2500U-B-08	风机出风法兰		1	
4	YM30001500000	高压离心通风机15KW		1	
3	SCR-2500U-B-12	风机架左固定板	SPH6.0	1	
2	YW03536000000	电马达避震脚HB050-30-60A-M10		4	
1	BW30012001410	避震脚SH120承载500KG(平湖厂自用)		4	
序号	代号	名称	材料	数量	备注

					制图	版号	B	标题	SCR-2500U	图号	SCR-2500U-B-ALL	比例	1:24	数量	1
					设计	核		风机架					材质	/	
					校对	准		<b>信易電熱機械股份有限公司</b> <b>Shini Plastics Technologies, Inc.</b>				表面要求	/		
标记	更改前	更改后	更改人	日期	审核	日期	20151015						物料号	/	



•表示可能损坏的项目；\*\*表示较可能损坏的项目，建议备份。  
 请在下单采购零配件之前，先确认说明书版本号，以确保零配件物料号与实物一致。

15	YW6500800100	標準型彈簧墊圈Q3/133 0-達克斯	6	
14	SCR-2500U-F-02	排風口法蘭	1	
13	SCR-2500U-F-05	排風口法蘭墊緊	1	
12	YW66081600000	平墊圈A級Q3/197.1 0.44(04.6)達克斯	16	
11	YW60082500100	六角螺絲Q3/7373 M6x25-12.9-達克斯	16	
10	YW64080600000	六角螺絲Q3/76170 M8-達克斯	10	
9	SCR-2500U-F-04	進風口法蘭	1	
8	SCR-2500U-F-06	進風口法蘭墊緊	1	
7	SCR-2500U-F-01	除塵桶	1	
6	YW64001600000	六角螺絲Q3/76170 M16-達克斯	4	
5	YW66163000000	平墊圈A級Q3/197.1 16-達克斯	8	
4	YW65016200000	標準型彈簧墊圈Q3/133 16-達克斯	4	
3	YW60161000000	六角螺絲Q3/7373 M16x100-12.9-達克斯	4	
2	YW59818000200	射流式手標噴嘴8寸(最高溫180度)	1	
1	SCR-2500U-F-03	除塵桶落料口	1	

标记	更改前	更改后	更改人	日期	制图	版号	B	标题	图号	比例	1:14	数量	1	备注
					设计	核		标题 SCR-2500U 旋風集塵器	图号 SCR-2500U-F-ALL			材质	/	
					校对	准		<b>信易電熱機械股份有限公司</b> Shini Plastics Technologies, Inc.		表面要求		/		
					审核		日期 20151015		物料号		/			