

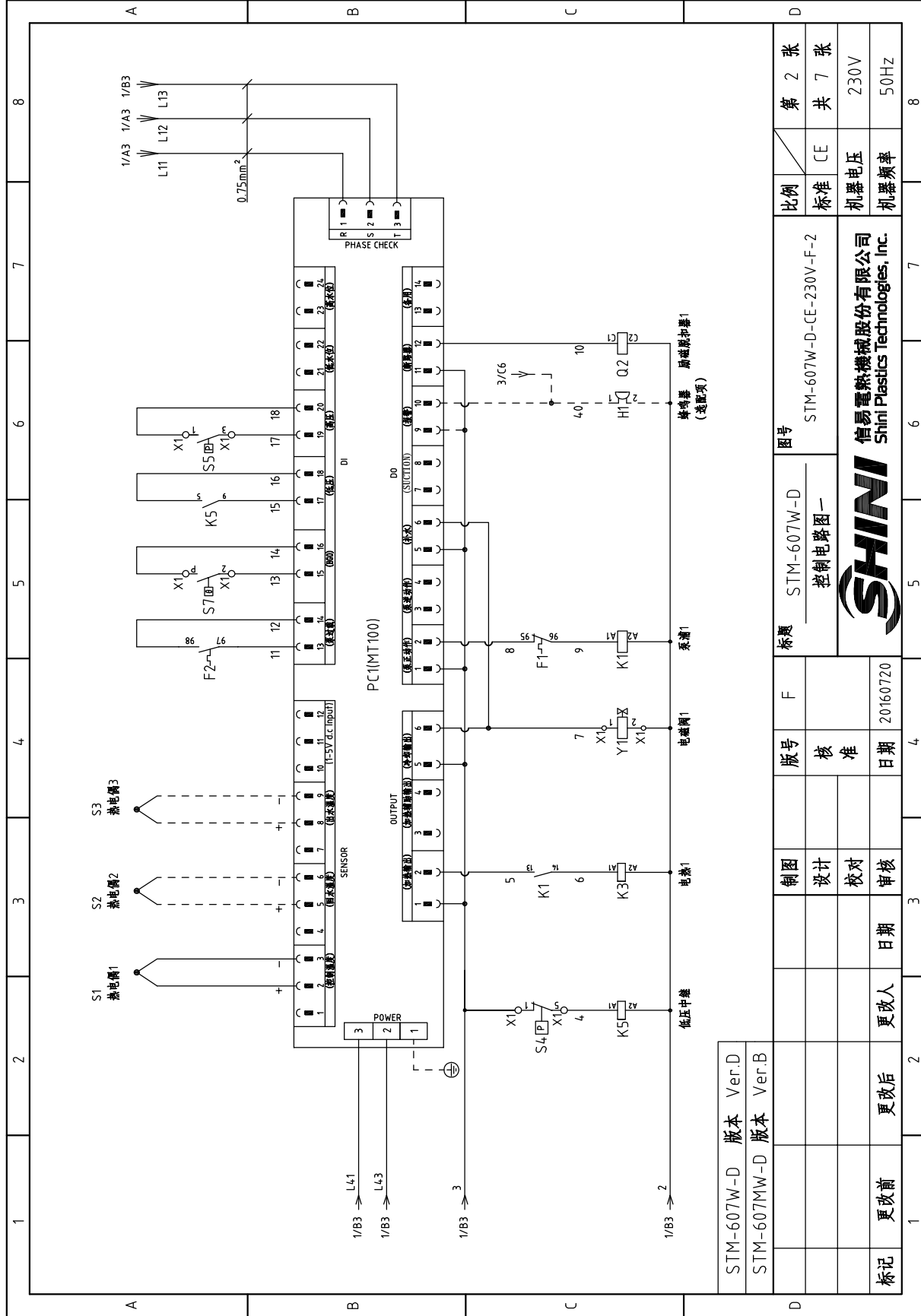
STM-607W-D	版本	Ver.D
STM-607MW-D	版本	Ver.B

选配磁力系时 F1:SET 1.7A P=0.55KW IN=1.7A
 选配磁力系时 F2:SET 1.7A P=0.55KW IN=1.7A
 图号 STM-607W-D
 主电路图

制图	版号	F	标题	STM-607W-D	图号	STM-607W-D-CE-230V-F-1	比例	CE	第 1 张
设计	核 准		主电路图						共 7 张
校对	日期								230V
更改前	更改后	更改人	日期	20160720					50Hz
标记									



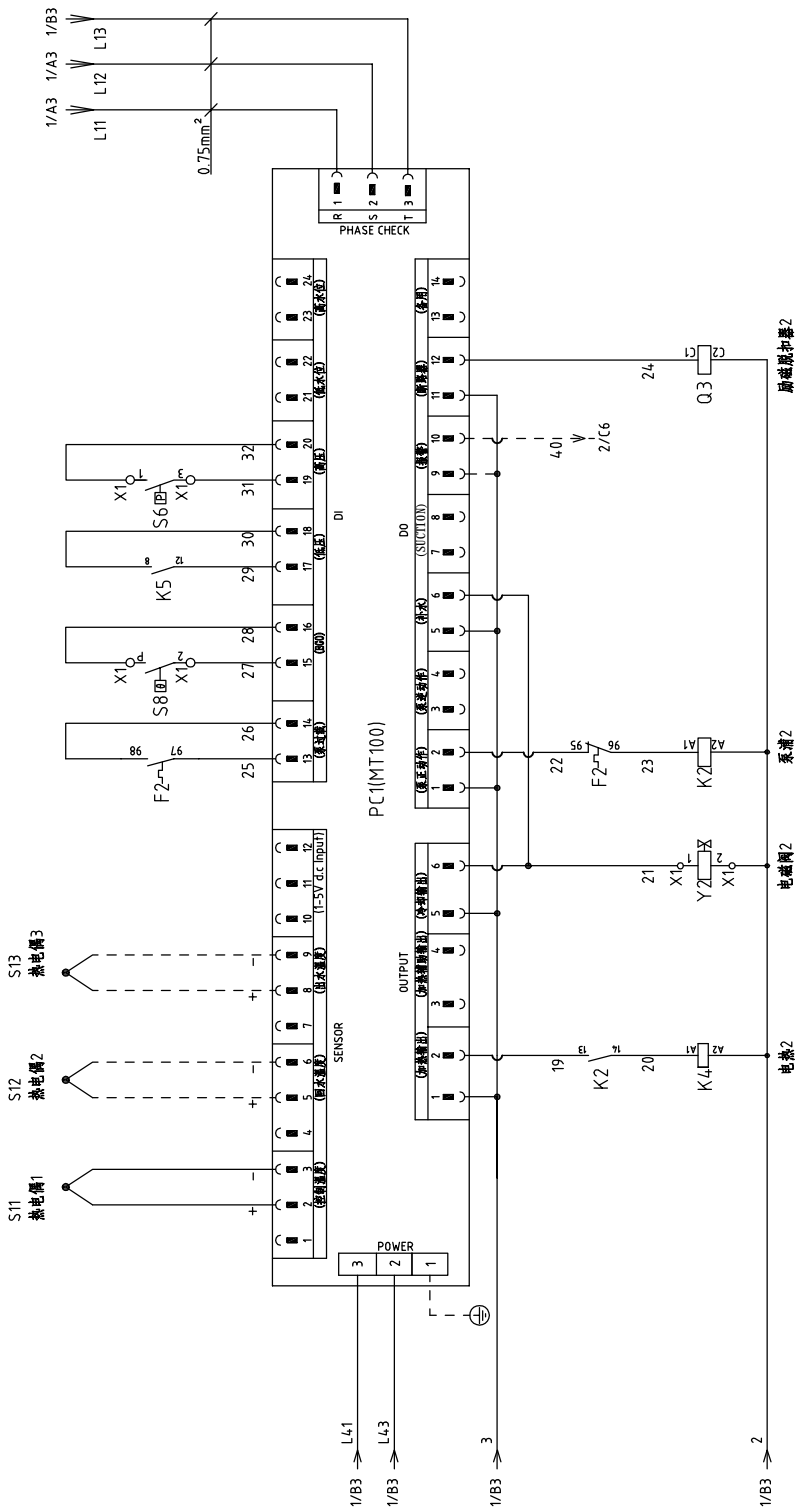
信易塑料机械股份有限公司
 Shini Plastics Technologies, Inc.




STM-607W-D	版本	Ver.D
STM-607MW-D	版本	Ver.B

制图		版号	STM-607W-D	图号	STM-607W-D-CE-230V-F-2	比例	第 2 张
设计		核 准	控制电路图一			标准	共 7 张
校对		日期	20160720			机电电压	230V
审核		更改人				机电频率	50Hz
更改前		更改后					

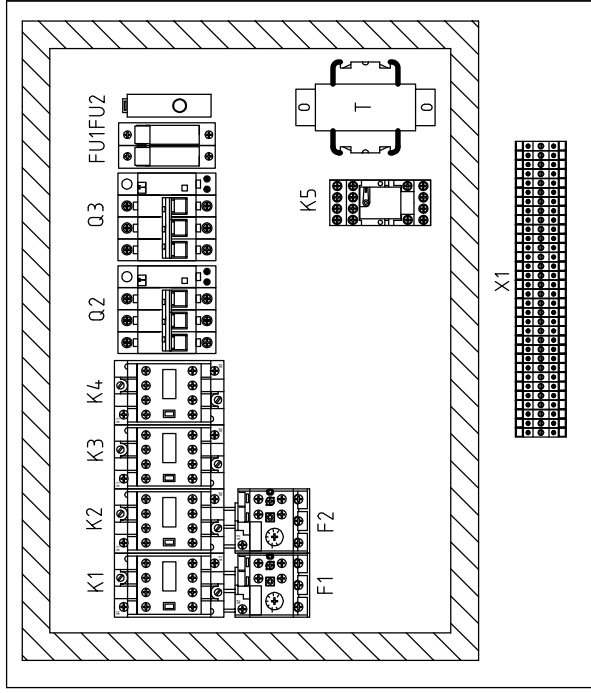
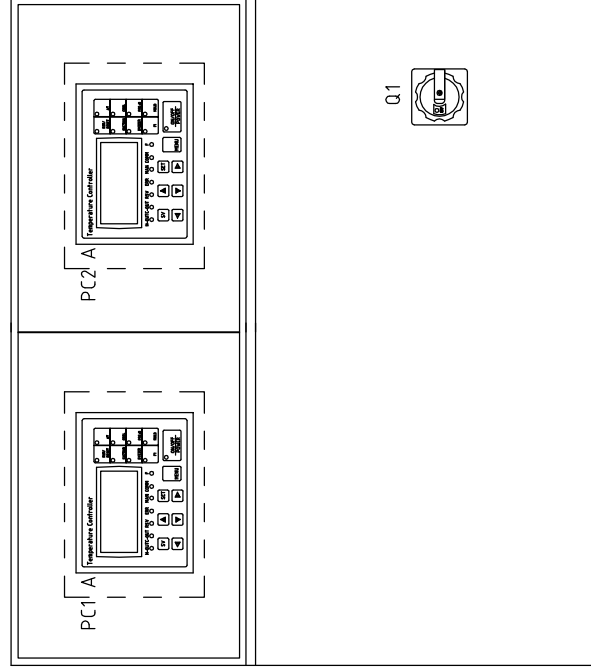




STM-607W-D 版本 Ver.D
 STM-607MW-D 版本 Ver.B

制图	版号	标题	图号	比例	第 3 张
设计	核 准	STM-607W-D 控制电路图二	STM-607W-D-CE-230V-F-3	标准	共 7 张
校对	日期	 信易塑料机械股份有限公司 Shini Plastics Technologies, Inc.	CE	机器电压	230V
审核	日期		机器频率	50Hz	
更改前	更改后	更改人	日期	20160720	8

1 2 3 4 5 6 7 8



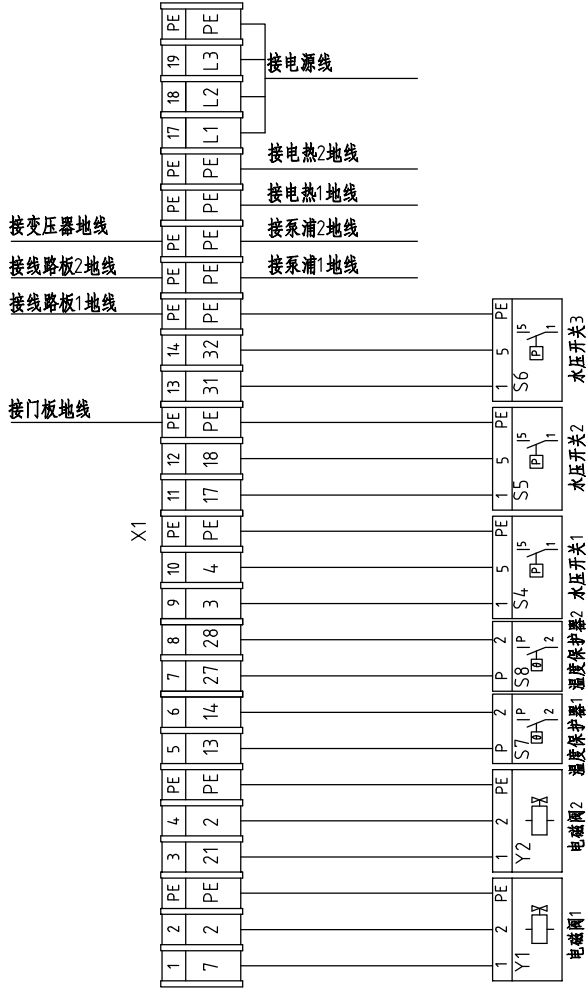
A B C D

STM-607W-D 版本 Ver.D
STM-607MW-D 版本 Ver.B

制图	版号	图号	比例	第 4 张
设计	核 准	STM-607W-D 电气元件布置图	标准	共 7 张
校对	日期	STM-607W-D-CE-230V-F-4	机器电压	230V
审核	日期	20160720	机器频率	50Hz
更改前	更改后	SHINI 信易电热机械股份有限公司 Shini Plastics Technologies, Inc.		

1 2 3 4 5 6 7 8

技术要求: (1) 热电偶正(+)负(-)极直接接温度控制器的热电偶输入端, 不经过端子排
 (2) 泵浦和电加热器直接接熔断器和热继电器, 不经过端子排。



RS485 通讯接线示意图
 注: 此图仅供参考, 无需接线

STM-607W-D 版本 Ver.D
 STM-607MW-D 版本 Ver.B

制图	版号	标题	图号	比例	第 5 张
设计	核 准	STM-607W-D 端子接线图	STM-607W-D-CE-230V-F-5	标准	共 7 张
校对	日期	 信易塑料机械股份有限公司 Shini Plastics Technologies, Inc.	机器电压 230V 机器频率 50Hz	CE	
审核	日期				
更改前	更改后	更改人	日期		
标记	更改前	更改后	更改人	日期	

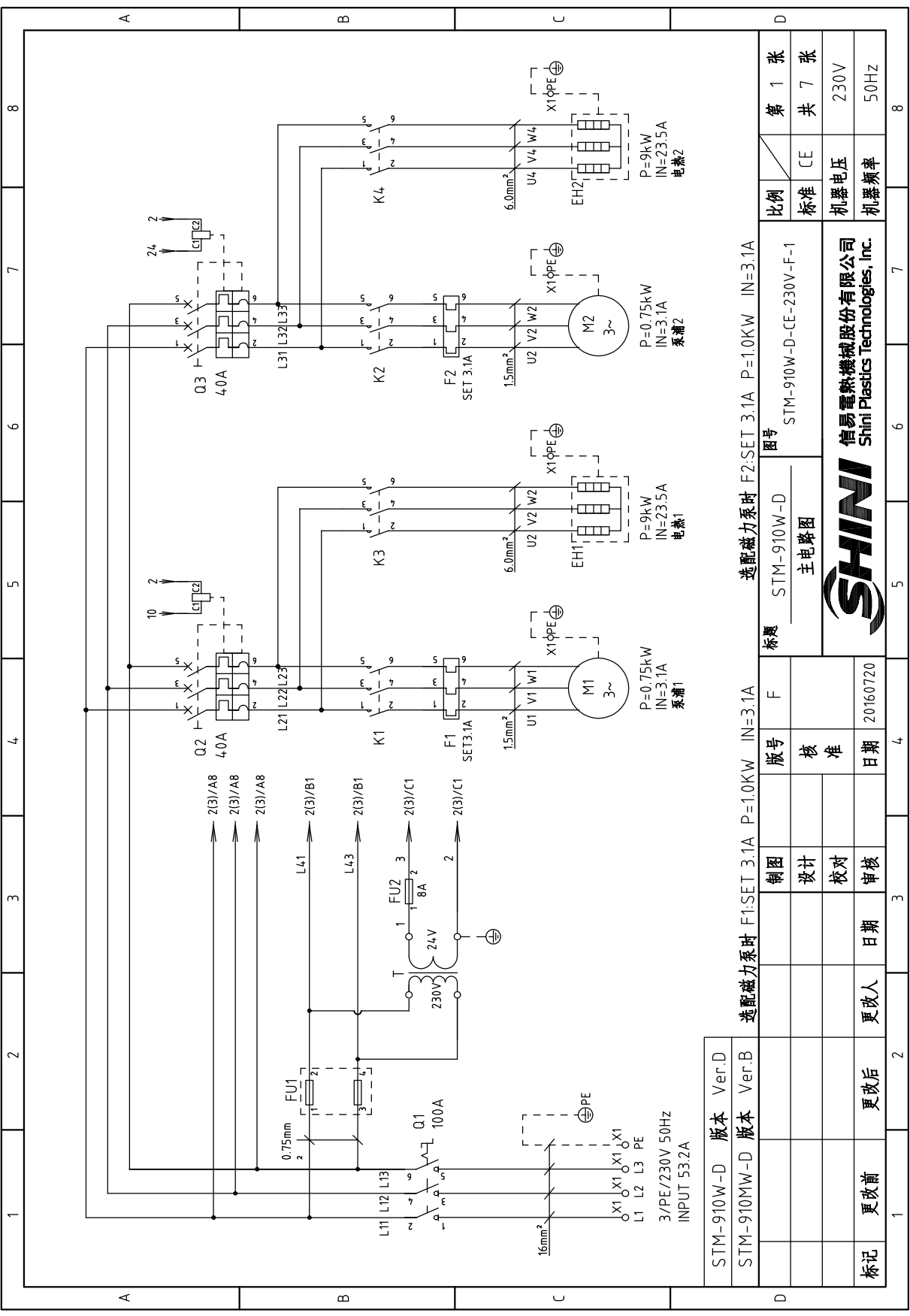
1		2		3		4		5		6		7		8	
序号/NO	符号/Symbol	名称/Name	制造商/Manufacturer	型号/Type	规格/Specification	数量/Number	物料编号/Material number	备注/Remark							
1	Q1	主电源开关/Main Switch	EATON	P3-63/EA/SVB	63A	1	YE10636300000								
2	Q2 Q3	断路器/Circuit Breakers	TECO	BM-63C	25A	2	YE40302503000								
3		励磁脱扣器/Excitation Release	YECO	MX	24VAC	2	YE40024000000	A							
4	K1 K2	接触器/Contactors	SIEMENS	3RT6015-1AB01	24VAC	2	YE00601502500								
5	K1 K2	接触器/Contactors	SIEMENS	3RT6015-1AB01	24VAC	2	YE00601502500	(4)							
6	K3 K4	接触器/Contactors	SIEMENS	3RT6026-1AC20	24VAC	2	YE00602602600								
7	K5	中间继电器/Middle Relay	HONEYWELL	GR-2C-AC24V	24VAC	1	YE03022400300								
8	F1 F2	热过载继电器/Overload Relays	SIEMENS	3RU6116-1BB0	1.4-2A	2	YE01160140000								
9	F1 F2	热过载继电器/Overload Relays	SIEMENS	3RU6116-1BB0	1.4-2A	2	YE01160140000	(4)							
10	T	变压器/Transformer	BAIYUN	IN=230V OUT=24VAC	180VA	1	YE70023005600								
11	FU1	熔断器座/Fuse Base	CHNT	RT18-32	32A 2P	1	YE41032200000	B							
12		熔芯/Fuse Core	MRO	10×38 500V	2A	2	YE46002000100								
13	FU2	熔断器/Fuse	YINDA	FS-10	----	1	YE41001000000								
14		保险管/Fuse	----	6×30/8A	8A	1	YE46863000200								
15	PC1 A PC2 A	线路板/Circuit Board	HANYOUNGX	STM100-21 (含通讯)	180~430V 50/60Hz	2	YE8184.300200								
16	H1	蜂鸣器/Buzzer	APT	AD16-30M/W	24VAC	1	YE84163000000	(2)							
17	S1 S11	热电阻/Thermocouple	SHINI	----	----	2	----	(1)							
18	S2 S3 S12 S13	热电阻/Thermocouple	SHINI	----	----	4	----	(1)(3)							
19	S7 S8	超温保护器/Overheat Protector	TONCEAO	----	----	2	----	(1)							
20	S4 S5 S6	水压开关/Hydraulic Switch	FANSHEN	----	----	3	----	(1)							
21	Y1 Y2	电磁阀/Solenoid Valve	----	----	24VAC	2	----	(1)							
22	X1	端子排/Terminal Board	HONEYWELL	2.5mm ²	----	14	YE60002503200								
23		接地端子排/Terminal Board	HONEYWELL	2.5mm ² PE	----	7	YE60002503400								
24		接地端子排/Terminal Board	HONEYWELL	4.0mm ² PE	----	2	YE60000403500								
STM-607W-D 版本 Ver.D															
STM-607MW-D 版本 Ver.B															
		制图		版号 F		标题 STM-607W-D		图号		比例		第 6 张		8	
		设计		核 准		元件明细表一		STM-607W-D-CE-230V-F-6		标准 CE		共 7 张			
		校对		日期		20160720				机器电压		230V			
标记 更改前		更改后		更改人		日期				机器频率		50Hz			
1		2		3		4		5		6		7		8	

注: (1)表示非电控箱内材料;(2)表示选配蜂鸣器;(3)表示选配出水回水温度显示功能;(4)表示选配磁力泵浦。



1		2		3		4		5		6		7		8	
序号/NO	符号/Symbol	名称/Name	制造商/Manufacturer	型号/Type	规格/Specification	数量/Number	物料编号/Material number	备注/Remark							
25		端子排/Terminal Board	HONEYWELL	10.0mm ²	----	3	YE60001003200								
26		接地端子排/Terminal Board	HONEYWELL	10.0mm ² PE	----	1	YE60001003500								
27	M1 M2	马达/Motor	SHINI	TP-55	230V 50Hz 0.55kW	2	----	(1)							
28	M1 M2	马达/Motor	SHINI	MP-55	230V 50Hz 0.55kW	2	----	(1)(4)							
29	EH1 EH2	电热/Heater	SHINI	6kW	230V 50Hz	2	----	(1)							
A															
B															
C															
D															
STM-607W-D 版本 Ver.D															
STM-607MW-D 版本 Ver.B															
		制图	版号	F	标题	STM-607W-D	图号	STM-607W-D-CE-230V-F-7	比例	第 7 张					
		设计	核准		元件明细表二				标准	共 7 张					
		校对	日期	20160720											
标记		更改前	更改后	更改人	日期										
												机器电压		230V	
												机器频率		50Hz	
												信易塑料机械股份有限公司		Shini Plastics Technologies, Inc.	
												5		7	
												6		8	

注: (1)表示非电控箱内材料;(2)表示选配蜂鸣器;(3)表示选配出水 and 回水温度显示功能;(4)表示选配磁力泵浦。



STM-910W-D	版本	Ver.D
STM-910MW-D	版本	Ver.B
STM-910W-D	制图	
STM-910W-D	设计	
STM-910W-D	校对	
STM-910W-D	审核	
更改前	更改后	
更改前	更改人	
更改前	日期	
更改前	日期	20160720
更改前	核准	
更改前	版号	F

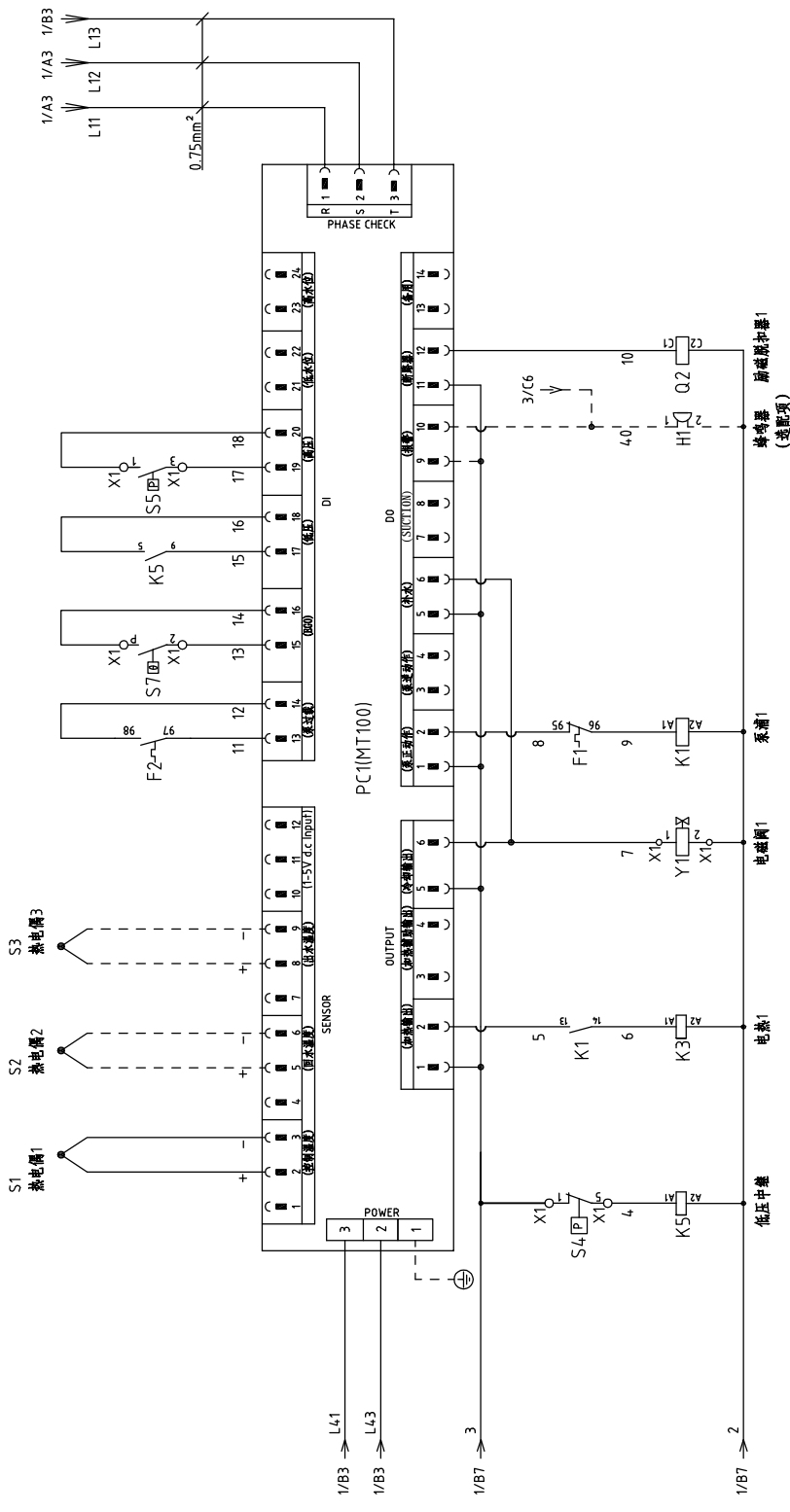
选配磁力泵时 F1:SET 3.1A P=1.0KW IN=3.1A
 选配磁力泵时 F2:SET 3.1A P=1.0KW IN=3.1A
 选配磁力泵时 F3:SET 3.1A P=1.0KW IN=3.1A

比例	第 1 张
标准	共 7 张
CE	230V
CE	50Hz

STM-910W-D
 主电路图

STM-910W-D-CE-230V-F-1

SHINI
 信易塑料机械股份有限公司
 Shini Plastics Technologies, Inc.

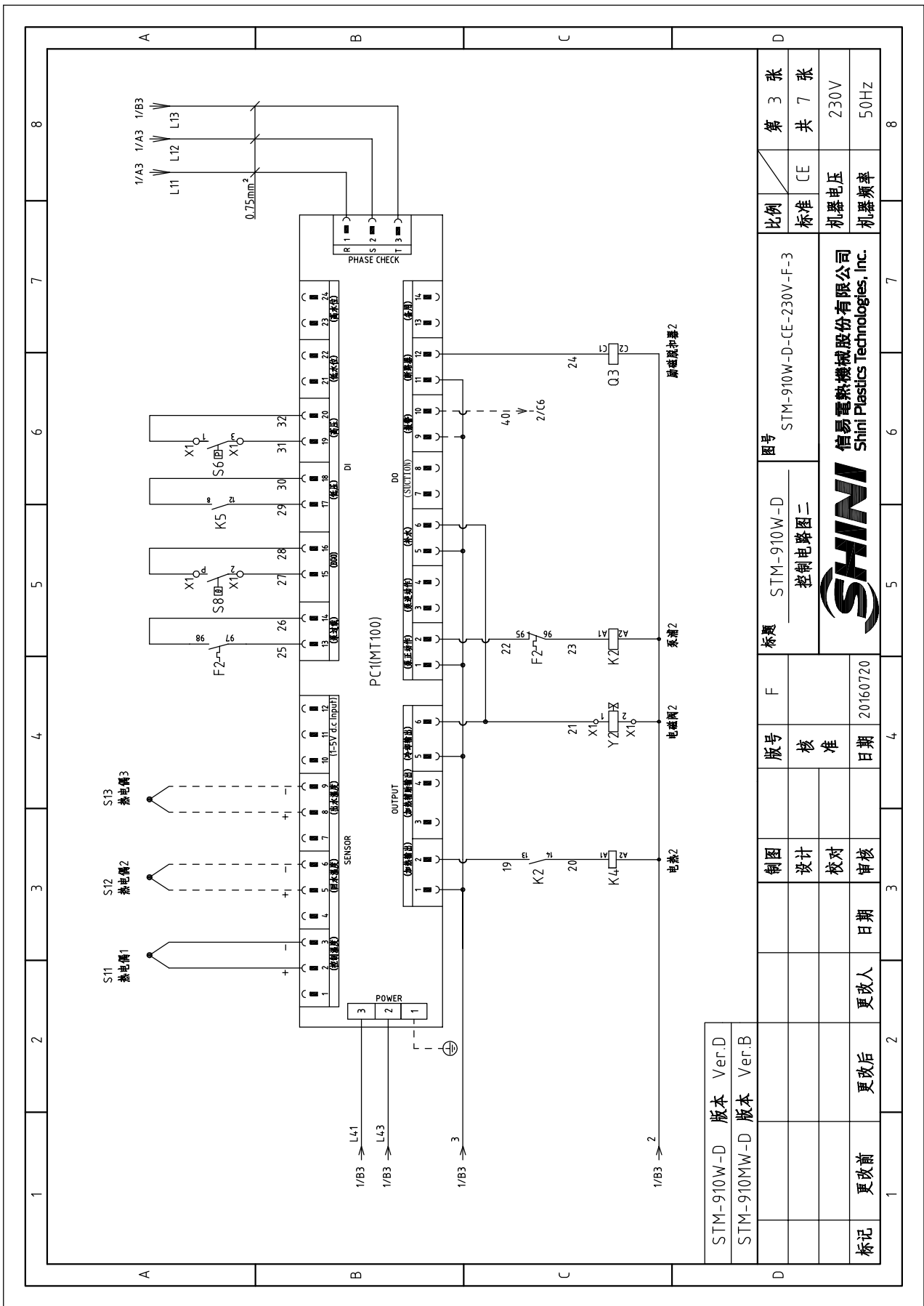


STM-910W-D	版本	Ver.D
STM-910MW-D	版本	Ver.B


制图		版号	F	标题	STM-910W-D	图号	STM-910W-D-CE-230V-F-2	比例	第 2 张
设计		核 准		控制电路图一				标准	共 7 张
校对		日期	20160720					机电电压	230V
审核		更改人						机电频率	50Hz
更改前		更改后							



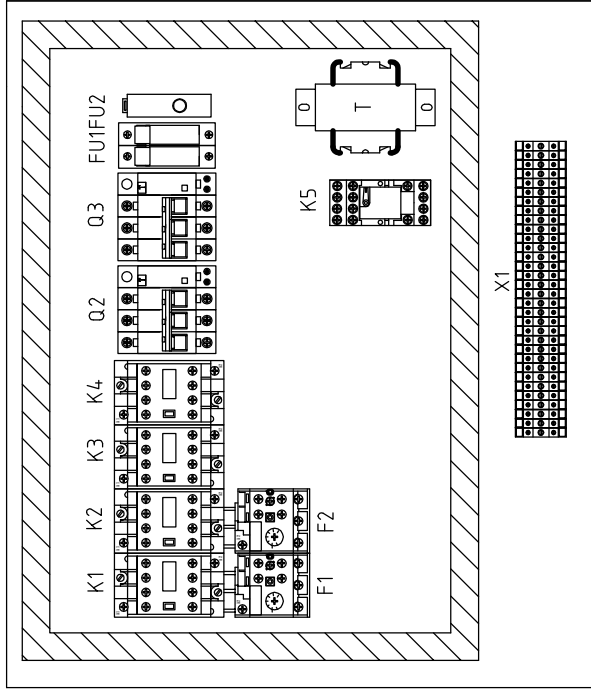
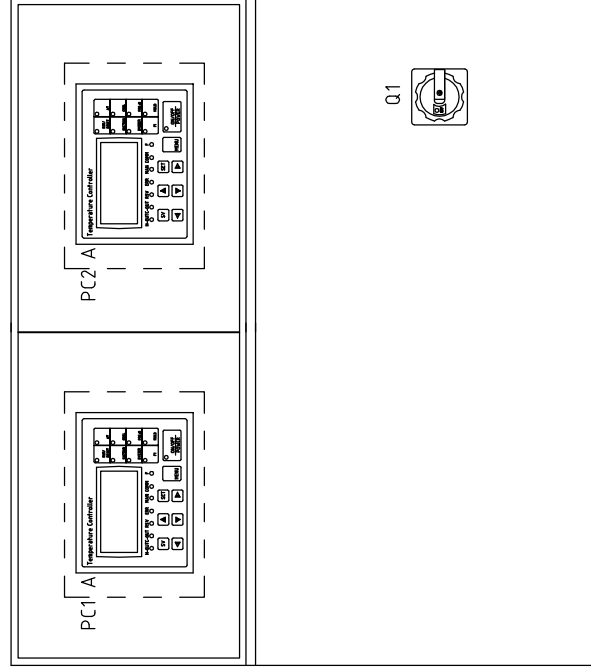
信易塑料机械股份有限公司
Shini Plastics Technologies, Inc.



STM-910W-D	版本	Ver.D
STM-910MW-D	版本	Ver.B

制图	版号	标题	图号	比例	第 3 张
设计	核 准	STM-910W-D 控制电路图二	STM-910W-D-CE-230V-F-3	标准	共 7 张
校对	日期	 信易塑料机械股份有限公司 Shini Plastics Technologies, Inc.	CE	机器电压	230V
审核	日期		机器频率	50Hz	
更改前	更改后	更改人	日期	1	2
1	3	4	5	6	7

1 2 3 4 5 6 7 8




A

B

C

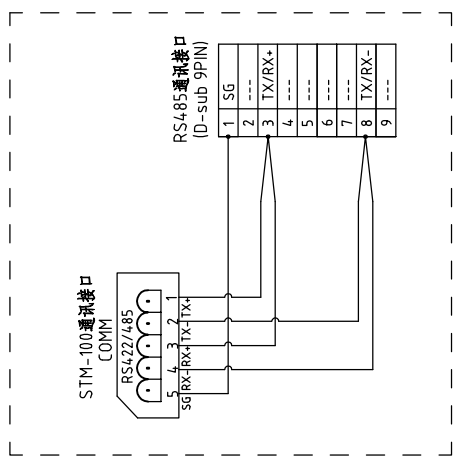
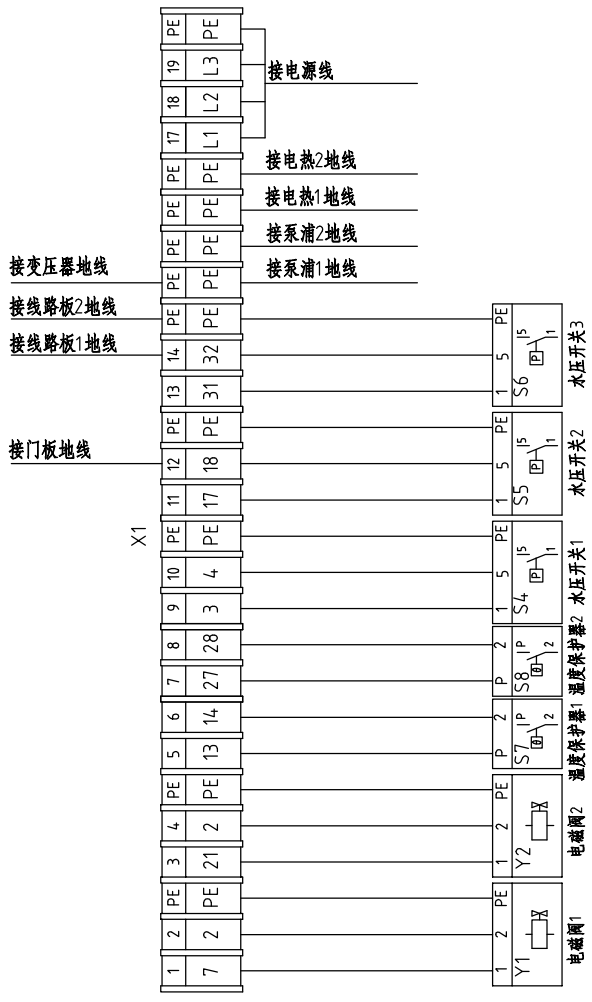
D

STM-910W-D 版本 Ver.D
STM-910MW-D 版本 Ver.B

制图	版号	图号	比例	第 4 张
设计	核 准	STM-910W-D 电气元件布置图	标准	共 7 张
校对	日期	STM-910W-D-CE-230V-F-4	机器电压	230V
审核	日期	20160720	机器频率	50Hz
更改前	更改后	 信易塑料机械股份有限公司 Shini Plastics Technologies, Inc.		
更改人	日期			

1 2 3 4 5 6 7 8

技术要求: (1) 热电偶正(+)负(-)线直接接温度控制器的热电偶输入端, 不经过端子排
 (2) 泵浦和电加热器接接触器和热继电器, 不经过端子排。



RS485 通讯接线示意图
 注: 此图仅供参考, 无需接线

STM-910W-D 版本 Ver.D		图号 STM-910W-D-CE-230V-F-5		比例		第 5 张	
STM-910MW-D 版本 Ver.B		标题 STM-910W-D 端子接线图		标准 CE		共 7 张	
制图		版号		F		机器电压 230V	
设计		核准				机器频率 50Hz	
校对		日期		20160720			
审核		更改人		日期			
更改前		更改后					
1		2		3		4	
5		6		7		8	



信易塑料机械股份有限公司
 Shini Plastics Technologies, Inc.

1	2		3	4	5	6	7	8
序号/NO	符号/Symbol	名称/Name	制造商/Manufacturer	型号/Type	规格/Specification	数量/Number	物料编号/Material number	备注/Remark
1	Q1	主电源开关/Main Switch	EATON	P3-100/EA/SVB100A	100A	1	YE10010000000	
2	Q2 Q3	断路器/Circuit Breakers	TECO	BM-63C	4.0A	2	YE4.0304.003000	
3		励磁脱扣器/Excitation Release	TECO	MX	24VAC	2	YE4.0024.000000	A
4	K1 K2	接触器/Contactors	SIEMENS	3RT6015-1AB01	24VAC	2	YE00601502500	
5	K1 K2	接触器/Contactors	SIEMENS	3RT6015-1AB01	24VAC	2	YE00601502500	(4)
6	K3 K4	接触器/Contactors	SIEMENS	3RT6027-1AC20	24VAC	2	YE00602702600	
7	K5	中间继电器/Middle Relay	HONEYWELL	GR-2C-AC24V	24VAC	1	YE030224.00300	
8	F1 F2	热过载继电器/Overload Relays	SIEMENS	3RU6116-1EB0	2.8-4A	2	YE01160280000	
9	F1 F2	热过载继电器/Overload Relays	SIEMENS	3RU6116-1EB0	2.8-4A	2	YE01160280000	(4)
10	T	变压器/Transformer	BAIYUN	IN=230V OUT=24VAC	180VA	1	YE70023005600	
11	FU1	熔断器座/Fuse Base	CHNT	RT18-32	32A 2P	1	YE4.1032200000	B
12		熔芯/Fuse Core	MRO	10×38 500V	2A	2	YE46002000100	
13	FU2	熔断器/Fuse	YINDA	FS-10	----	1	YE4.1001000000	
14		保险管/Fuse	----	6×30/8A	8A	1	YE46863000200	
15	PC1 A PC2 A	线路板/Circuit Board	HANYOUNGX	STM100-21 (含通讯)	180~430V 50/60Hz	2	YE81184.300200	
16	H1	蜂鸣器/Buzzer	APT	AD16-30M/W	24VAC	1	YE84.163000000	(2)
17	S1 S11	热电偶/Thermocouple	SHINI	----	----	2	----	(1)
18	S2 S3 S12 S13	热电偶/Thermocouple	SHINI	----	----	4	----	(1)(3)
19	S7 S8	超温保护器/Overheat Protector	TONGCEAO	----	----	2	----	(1)
20	S4 S5 S6	水压开关/Hydraulic Switch	FANSHEN	----	----	3	----	(1)
21	Y1 Y2	电磁阀/Solenoid Valve	----	----	24VAC	2	----	(1)
22	X1	端子排/Terminal Board	HONEYWELL	2.5mm ²	----	14	YE60002503200	
23		接地端子排/Terminal Board	HONEYWELL	2.5mm ² PE	----	7	YE60002503400	
24		接地端子排/Terminal Board	HONEYWELL	6.0mm ² PE	----	2	YE60000603500	
STM-910W-D 版本 Ver.D								
STM-910MW-D 版本 Ver.B								
STM-910W-D 图号 STM-910W-D			标题 STM-910W-D		比例		第 6 张	
			元件明细表一		STM-910W-D-CE-230V-F-6		共 7 张	
			版号 F		标准 CE		机器电压 230V	
			核 准		日期 20160720		机器频率 50Hz	
制图			日期		日期		日期	
设计			更改人		更改后		更改前	
校对			日期		日期		日期	
审核			日期		日期		日期	
SHINI			SHINI		SHINI		SHINI	
信易塑料机械股份有限公司			Shini Plastics Technologies, Inc.		Shini Plastics Technologies, Inc.		Shini Plastics Technologies, Inc.	
STM-910W-D			STM-910W-D		STM-910W-D		STM-910W-D	
STM-910MW-D			STM-910MW-D		STM-910MW-D		STM-910MW-D	

注: (1)表示非电控箱内材料;(2)表示选配蜂鸣器;(3)表示选配出水回水温度显示功能;(4)表示选配磁力泵浦。

1		2		3		4		5		6		7		8	
序号/NO	符号/Symbol	名称/Name	制造商/Manufacturer	型号/Type	规格/Specification	数量/Number	物料编号/Material number	备注/Remark							
25		端子排 / Terminal Board	HONEYWELL	16.0mm ²	----	3	YE60001603200								
26		接地端子排 / Terminal Board	HONEYWELL	16.0mm ² PE	----	1	YE60001603500								
27	M1M2	马达 / Motor	SHINI	TP-75	230V 50Hz 0.75kW	2	----	(1)							
29	M1M2	马达 / Motor	SHINI	MP-100	230V 50Hz 1.0kW	2	----	(1)(4)							
30	EH1EH2	电热器 / Heater	SHINI	9kW	230V 50Hz	2	----	(1)							
A															
B															
C															
D															
STM-910W-D 版本 Ver.D															
STM-910MW-D 版本 Ver.B															
注: (1)表示非电控箱内材料;(2)表示选配蜂鸣器;(3)表示选配出水 and 回水温度显示功能;(4)表示选配磁力泵浦。															
		制图		版号 F		标题 STM-910W-D		图号 STM-910W-D-CE-230V-F-7		比例		第 7 张			
		设计		核准		元件明细表二				标准 CE		共 7 张			
		校对		日期		20160720				机器电压		230V			
标记		更改前		更改后		更改人		日期		审核		机器频率		50Hz	
1		2		3		4		5		6		7		8	



信易塑料机械股份有限公司
Shini Plastics Technologies, Inc.