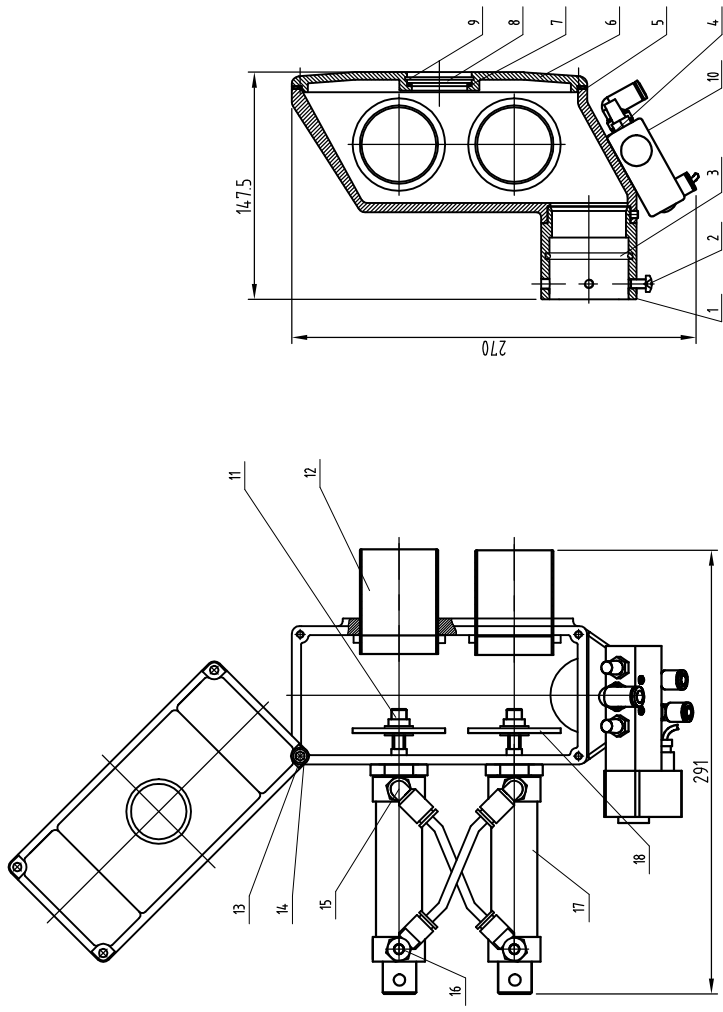


18	BW2003800010	Diaphragm	2	SUS201
17	YE3125100010	Cylinder MBL-C1 25-50 MBT AC	2	alu. alloy
16	YM8061800000	I-type brass screw	2	
15	YM8005180000	3-way connector ABS-1/8	2	
14	YM6205100000	Adjustable air pipe connector ASL-1/8	2	
13	YM6605100000	Wing cross socket flat head screw MS40	4	4, 8
12	SPV-38U-A-04	Flat washer 5	4	100HV
11	YM6410100000	Feed pipe	2	SUS201 burrow
10	YE3242160010	Hex nut MH anti-loose	2	04
9	YM6904200000	Solenoid valve 4VZP-06/AC24V	1	
8	YW7045200000	Electric collar for hole 42	1	65Mn
7	YR0423600000	Glass lens 41.5x2	1	Glass
6	BW2003800010	Sight glass fastener 41.5x2	2	Rubber
5	YR1003000100	Proportional valve cover	1	YL12
4	BW2003800110	Proportional valve cover fastener	2	Rubber
3	YR2037150000	Proportional valve body	1	YL12
2	YW6800550000	I-type seal ring inner dia 41.5x19.5x4	2	Rubber
1	BH1003800410	Lock screw MS45	5	4, 8
		Suction pipe steere	1	AC4D
序号	代号	名称	数量	材料

制图	版号	标题	图号	比例	数量
设计	A	SPV-38U	SPV-38U-ALL	1:4	1PCS
校对	核准	阀体装配图		材质	
审核	日期			表面要求	
更改前	更改后	更改人	日期	本图采用第一角画法	
20180312					



信易电热机械股份有限公司
Shini Plastics Technologies, Inc.



序号	代号	名称	数量	材料	备注
18	BW32005000010	Diaphragm	2	SUS201	
17	YE3255000000	Cylinder HRL-C4 25-50 AMTAC Cylinder spring 3-way connector APS-1/8	2	alle. alloy	
16	YW8001800000	Adjustable air pipe connector AS1-1/8	2		
15	YW8001800000	Adjustable air pipe connector AS1-1/8	2		
14	YW62051000100	Large cross section flat head screw M5x10	4	4, 8	
13	YW66051000000	Flat washer 5	4	100HV	
12	SPV-50U-A-02	Feed pipe	2	SUS	burrow
11	YW6410100100	Hex nut M10 anti-loose	2	04	
10	YE32421600100	Solenoid valve HPH-5-1/8-B	1		
9	YW69004200000	Elastic collar for hole 42	1	65Mn	
8	YW70415200000	Glass lens 41.5x2	1	Glass	
7	YR10423600000	Sight glass fastener	2	Rubber	
6	BW20003800010	Proportional valve cover	1	YL12	
5	YR10003000100	Proportional valve cover fastener	2	Rubber	
4	BW20005000110	Proportional valve body	2	YL12	
3	YR20375300000	o-ring seal inner dia. 97.5x35x4	2	Rubber	
2	YW68005500000	Lock screw M5x5	5	4, 8	
1	BH10005080510	Suction pipe steere	1	AL4-D	

图号		SPV-500		标题		SPV-500-ALL		比例 1:4		数量		IPCS	
版号		A		阀体装配图				材质					
制图		设计		校对		审核		表面要求					
日期		20180312		更改人		更改后		更改前		日期		本图采用第一角画法	
标记													

SHINI
信易電熱機械股份有限公司
Shini Plastics Technologies, Inc.