

SG-43/43B

集中粉碎机

日期: 2017 年 09 月

版本: Ver.B (中文版)



目录

1. 概述	7
1.1 编码原则.....	8
1.2 特点.....	8
1.3 机器规格.....	10
1.4 安全规则.....	12
1.4.1 安全标识.....	12
1.4.2 机器的运输与储藏.....	13
1.4.3 报废部件处理.....	14
1.5 免责声明.....	15
2. 结构特征与工作原理	16
2.1 功能描述.....	16
2.1.1 工作原理.....	16
2.2 安全系统.....	17
2.2.1 急停开关.....	17
2.2.2 门联锁断路器.....	17
2.2.3 安全开关.....	18
2.2.4 梅花螺杆.....	18
2.3 选购配件.....	19
2.3.1 DS-43 粉尘分离系统.....	19
2.3.2 特殊孔径筛网.....	19
2.3.3 刀具.....	19
2.3.4 进料口加装磁铁.....	20
2.3.5 调刀架.....	20
2.3.6 飞轮.....	20
2.3.7 分离式风机.....	21
2.3.8 搭配输送机送料.....	21
2.3.9 侧面投料.....	22
2.3.10 其它选购.....	22
3. 安装、调试	23
3.1 机器定位.....	24
3.2 安装进料箱.....	25

3.3	电源的连接	26
3.3.1	检查电机的运转方向	26
3.3.2	检查风机的运转方向	26
3.4	粉尘分离系统的安装	27
3.5	输送带安装	27
4.	使用、操作	28
4.1	开机预检	28
4.1.1	首次开机前	28
4.1.2	首次开机 2 小时后	28
4.1.3	首次开机 20~30 小时后	28
4.2	打开进料箱、网架及集料盒	29
4.2.1	打开进料箱	29
4.2.2	打开集料盒和筛网	29
4.3	关闭进料箱、筛网及集料盒	29
4.3.1	安装网架及集料盒	30
4.4	开机及停机	30
4.5	送料风机定时器	31
5.	故障排除	32
5.1	粉碎机不能运行	32
5.2	其它原因而停机	32
6.	维修与保养	33
6.1	维修	34
6.1.1	粉尘分离系统的操作与保养	34
6.1.2	粉尘分离系统的清洁	34
6.1.3	换刀	34
6.2	传动	39
6.2.1	V 形带的日常保养及调整	39
6.2.2	V 形带的调整	40
6.3	刀架及轴承的安装	40
6.4	皮带轮及电机的安装	40
6.5	筛网、网架及集料盒的安装	42
6.6	润滑	44
6.6.1	润滑油规格（在使用过程中可选择如下品牌的润滑油）	44

6.6.2 请定期给轴承添加润滑油	44
6.7 保养	44
6.7.1 日检	44
6.7.2 周检	45
6.7.3 月检	45
6.8 清洁	45
6.9 维修保养记录表	47
6.9.1 机器资料	47
6.9.2 安装检查	47
6.9.3 日检	47
6.9.4 周检	47
6.9.5 月检	48
6.9.6 半年或每运行 1000 小时检查	48
6.9.7 三年检	48

表格索引

表 1-1: 机器规格表	11
--------------------	----

图片索引

图 1-1: 外形尺寸图(SG-43)	10
图 1-2: 外形尺寸图(SG-43B)	10
图 2-1: 工作原理图	16
图 2-2: 急停开关	17
图 2-3: 门联锁断路器	17
图 2-4: 安全开关	18
图 2-5: 梅花螺杆	18
图 2-6: 粉尘分离系统	19
图 2-7: 筛网特殊孔径筛网	19
图 2-8: 二定五动刀(高切点)	19
图 2-9: 进料口加装磁铁图	20
图 2-10: 调刀架	20
图 2-11: 飞轮	20

图 2-12: 分离式输送装置图	21
图 2-13: 搭配输送机图	21
图 2-14: 侧面投料图	22
图 3-1: 安装示意图一	24
图 3-2: 安装示意图二	24
图 3-3: 安装进料箱步骤一	25
图 3-4: 安装进料箱步骤二	25
图 4-1: 关闭进料箱、筛网及集料盒	30
图 4-2: 主电源断路器	30
图 4-3: 开关	31
图 4-4: 定时器	31
图 6-1: 卸下动刀片	35
图 6-2: 刀具调节图	36
图 6-3: 定刀与动刀的安装	37
图 6-4: 传送带保养图	39
图 6-5: 刀架及轴承的安装	40
图 6-6: 皮带轮及电机的安装一	41
图 6-7: 皮带轮及电机的安装二	41
图 6-8: 皮带轮及电机的安装三	41
图 6-9: 筛网、网架及集料盒安装一	42
图 6-10: 筛网、网架及集料盒安装二	42
图 6-11: 筛网、网架及集料盒安装三	42
图 6-12: 筛网、网架及集料盒安装四	43
图 6-13: 筛网、网架及集料盒安装五	43
图 6-14: 筛网、网架及集料盒安装六	43
图 6-15: 注油口	44

1. 概述



安装和使用本机前应仔细阅读使用说明书，以免造成人身事故或机器损坏。



注意！

粉碎机的刀片很锋利，易割伤人，使用时应非常小心。



禁止处理有毒及易燃的物料！

SG-43(B)系列粉碎机适用于粉碎各种塑料材料，包括注射成型、吹塑成型或挤出成型后产生废料的集中回收。SG-43(B)系列机型结构坚实，操作方便，换刀简便快捷；渐切式一体化动刀设计，使切削效果更好，噪音更低，同时也使能量损耗降到最小程度。

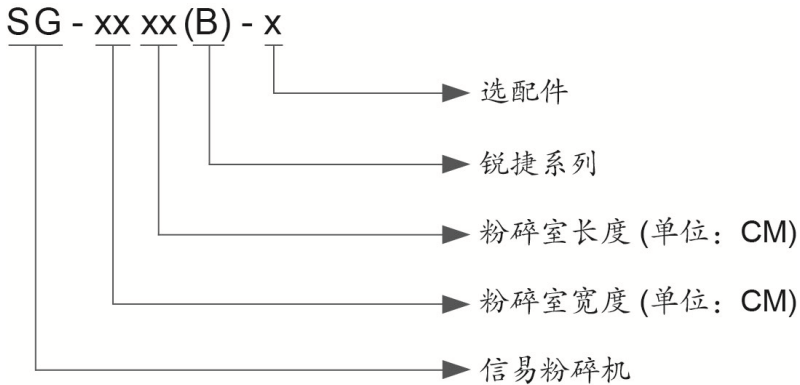


机型：SG-4390



机型：SG-4390B

1.1 编码原则



1.2 特点

- 1) 采用全隔音的进料箱在机器运行中，工作噪音会大大下降，并在进料口处安装了安全挡料帘，使材料在被破碎时不会飞溅出来
- 2) 转动刀具采用最新的 V 形切割技术，可将待粉碎材料送至转刀中央，这避免了材料贴在侧壁上，同时也增长了侧壁的使用寿命
- 3) 电机带轮通过 V 形带连接传动轴，具有运行平衡、配合精密、拆装方便、维修简单等特点
- 4) 粉碎室采用高硬度材质制成，经数控机床精加工，具有厚度大、强度高、耐磨性强、无污染、使用寿命长及维修保养方便等特点；
- 5) 粉碎室结构为二定三动刀，粉碎室内进料空间大适合粉碎大体积壳体料；
- 6) 片型刀具，渐切式一体化设计，切削效果佳；
- 7) 刀具采用进口优质钢材，耐磨，高硬度，并可磨削重复使用；
- 8) 配备调刀架(SG-43B 需选配)，简便的刀具安装调整技术，使动刀可在机外的夹具内调整，不必再经过艰难的机内调整的过程；
- 9) 粉碎室后板冷却水装置可有效地降低粉碎室温度，避免粉碎料融结
- 10) 具备电流监测、马达超载保护及多重安全保护装置，确保机器操作安全
- 11) 配备粉碎料输送装置(SG-43B 需选配)，可自动送料，提高效率
- 12) 配备旋风器(SG-43B 需选配)，可有效分离粉碎料与风，便于粉碎料的收集；
- 13) 配备避震脚，可有效吸收粉碎时机体所产生的震动。
- 14) 配备飞轮(SG-43B 需选配)，可提高切削能力

所有的机器维修工作应由专业的维修人员来完成,该书说明适用于现场操作者及维修人员使用,第6章直接针对维修人员,其它章节适于操作者。

为了避免对机器的损害和对人的伤害,非经信易公司授权,任何人不得对机器的内部作任何修改,否则本公司将不履行承诺。

我公司具有良好的售后服务,在您使用过程中,如有问题需解决,请与我公司或经销商联系。

总公司及台北厂:

Tel: (886) 2 2680 9119

中国服务热线:

Tel: 800 999 3222

1.3 机器规格

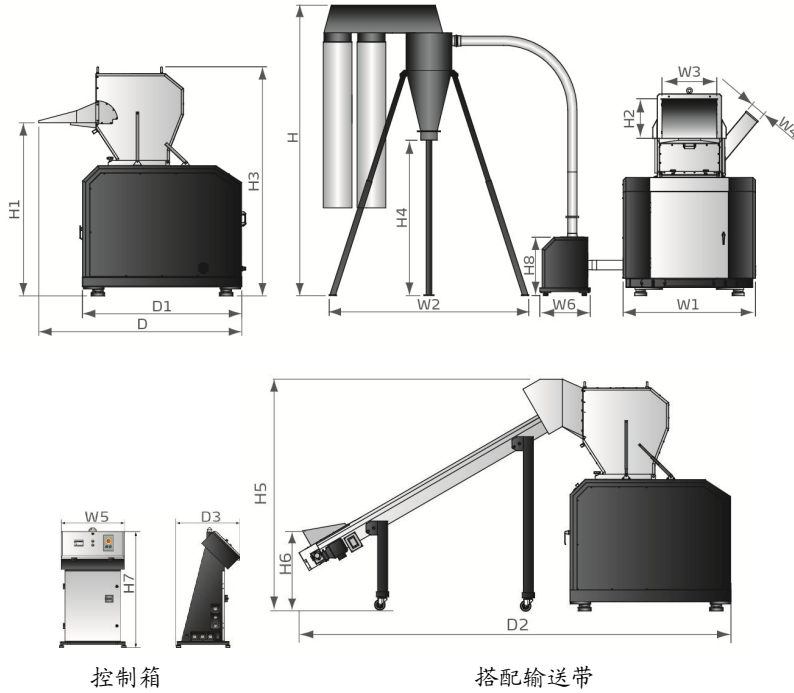


图 1-1: 外形尺寸图(SG-43)

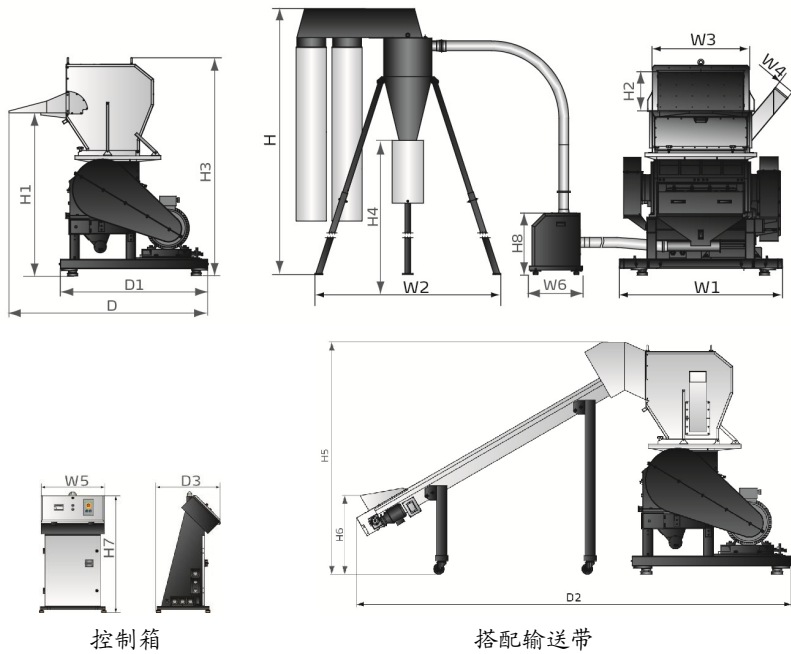


图 1-2: 外形尺寸图(SG-43B)

表 1-1: 机器规格表

机型		SG-4360(H)	SG-4360(H)B	SG-4390(H)	SG-4390(H)B
版本号		B	A	B	A
电机功率(kW)		30(37)	30(37)	37(45)	37(45)
送料风机功率(kW)		2.2	2.2	2.2	2.2
转速(rpm)		525	525	525	525
固定刀片数量		2×1	2×1	2×2	2×2
转动刀片数量(选配)		3×1 (5×1)	3×1 (5×1)	3×2 (5×2)	3×2 (5×2)
粉碎室尺寸(mm)		430×600	430×600	430×900	430×900
最大粉碎能力(kg/hr)		800	800	1000	1000
粉碎时噪音 dB(A)		105~110	110~115	105~110	110~115
刀具材质		SKD11	SKD11	SKD11	SKD11
筛网孔径		Φ12mm	Φ12mm	Φ12mm	Φ12mm
增大送料风机功率(kW)		○(3.7)	○(3.7)	○(3.7)	○(3.7)
外形 尺寸	H (mm)	2710~3155	2710~3155	2710~3155	2710~3155
	H1 (mm)	1708	1708	1708	1708
	H2 (mm)	430	430	430	430
	H3 (mm)	2260	2260	2260	2260
	H4 (mm)	1240~1690	1240~1690	1240~1690	1240~1690
	H5 (mm)	2277	2277	2277	2277
	H6 (mm)	750	750	750	750
	H7 (mm)	1268	1268	1268	1268
	H8 (mm)	636(970)	636(970)	636(970)	636(970)
	W1(mm)	1450	1390	1750	1690
	W2 (mm)	1900~2310	1900~2310	1900~2310	1900~2310
	W3 (mm)	600	600	900	900
	W4(mm)	166x166	160x160	166x166	160x160
	W5(mm)	720	720	720	720
	W6(mm)	552(630)	552(630)	552(630)	552(630)
	D (mm)	1978	1978	1978	1978
	D1(mm)	1553	1553	1553	1553
D2(mm)	4300	4300	4300	4300	
D3(mm)	690	690	690	690	
重量(kg)		2350(2430)	2300(2350)	2730(2780)	2630(3680)

注: 1) “○” 表示选配件;

机器规格若有变更, 恕不另行通知。

- 2) SKD11 为日本 JIS 标准编号;
- 3) 最大粉碎能力取决于筛网孔直径及粉碎料材质等因素;
- 4) 粉碎时的噪音因粉碎料材质和马达的配置而不同;
- 5) 噪音测试标准: 机器周围 1m, 距离地面 1.6m 处;
- 6) 机器电压规格为: 3Φ, 400VAC, 50Hz.

1.4 安全规则

依照本说明书上的安全规则，避免造成人身伤害及机器损坏。

1.4.1 安全标识



电器安装应由专业的电工来完成。否则有触电的危险！



在机器维修保养时必须关闭主开关及控制开关。



在主开关和控制开关未关闭之前，不要让身体任何部位进入粉碎机。



高压！危险！

此标签贴在控制箱与接线盒上。



粉碎机的动刀片极锋利且易引起伤害！



如果刀架人为转动——特别小心！



在进料箱和集料盒未关好之前，不要启动粉碎机。



当粉碎机在粉碎物料时，操作人员请戴上耳罩！



在打开进料箱之前，请确认粉碎机电源已切断。



禁止拆卸保护海绵及集料盒出口处的快速管夹。



送料风机用于输送已粉碎料及粉尘，要求粉碎料及粉尘温度不能高于80℃。



送料风机具有很高的吸引力，物体或衣物易被吸入从而造成人员伤害！因此，风机不能用于无保护的开放装置。



当配合输送带使用时，请仔细检查输送带是否夹住操作人员的衣物、胳膊和脚。

请确保废料在输送带中央输送。



请定期对进风口进行清理粉尘。



SG-43(B)系列处理加纤料需对粉碎室进行特殊热处理，及更换刀具材质。



注意！

电控箱内所有安装电气元件的螺丝全部锁紧，无需定期检查！

当操作本粉碎机时，应注意以下标记。

	<p>出水口：机器排水出口。</p>
	<p>进水口：机器补水/冷却水进口。</p>

1.4.2 机器的运输与储藏

运输

- 1) SG-43(B) 系列粉碎机是用板条箱或夹板箱包装的，底部用木板作垫，适于用叉车快速更换位置。
- 2) 机器底部留有适合叉车搬运槽口，便于在拆除包装后轻松移动。
- 3) 在运输过程中，请不要转动机器，并避免和其他物体相撞，以防出现不正常的运转。
- 4) 虽然机器结构具有良好的平衡性和搬运装置，然而在搬运机器时同样要小心，以防跌落。
- 5) 在长距离运输过程中，机器和其附带的部件的保存温度为-25℃到+55℃，如果是短距离运输，则其可以在+70℃的环境下运输。

储藏

- 1) SG-43(B) 系列粉碎机应于室内储藏，环境温度在 5℃到 40℃之间湿度低于 80%。
- 2) 切断所有的电源，并关闭主电源开关和控制开关。
- 3) 为避免由于水汽而带来的潜在的故障，请将整机特别是电器元件部分与水源隔离。
- 4) 应用塑料薄膜覆盖机器，以防灰尘和雨水的侵入。

工作环境

室内，干燥的环境，最高温度不得超过+45℃，湿度不能超过 80%。

不要在如下情况下使用机器！



- 1) 出现损坏的线索。
- 2) 为防止电击，不要在湿地板上或者是机器淋雨后运行。
- 3) 如果机器损坏或拆卸，在没有经过专业维修人员的检修与安装前。
- 4) 本装置可在海拔 3000m 以下的环境下正常工作。
- 5) 在机器运行过程中，至少需要 1m 的周边空间。请将本装置与易燃物品保持至少 2m 的距离。
- 6) 在工作区域避免震动，磁力影响。

1.4.3 报废部件处理

当设备达到它的使用寿命，不能继续使用时，拔掉电源，按当地规定妥善处理。



火警！

为避免火灾，应该配备 CO₂ 干粉灭火器。



易燃易爆材料或是被易燃易爆物质/液体污染的材料不能用粉碎机处理，极易发生爆炸或着火。



发生缠塞的危险！特别是在人工送料(塑料薄膜、纤维、条片或是其他类似物品)时，请向 SHINI 公司或其当地代理商取得更进一步确认。



必须按照规定的要求拧紧螺丝！



当材料的宽度比进料口大时，请先将材料割断直到其长度小于进料口径。



请不要将厚度小于 2mm 的软而富有弹性的材料送入到粉碎机中，诸如橡胶皮之类的物质。

1.5 免责声明

以下声明阐述了信易（包括其雇员、代理商、分销商）对任何购买或使用信易相关产品，包括选购件的购买者或用户所负责任之排除或限制。

信易对以下原因导致的任何损失、费用、开支、索赔或损害，不负责任。

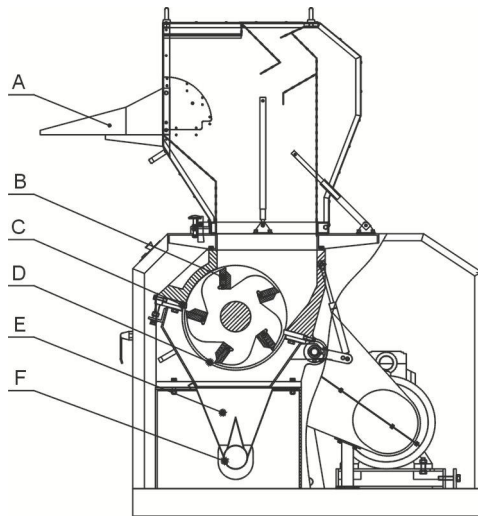
1. 在使用本产品之前，不仔细阅读或不遵从产品说明书，从而导致粗心或错误地安装、使用、保养等。
2. 超出合理控制的行为、事件或事故，包括但不限于人为恶意或故意破坏、损坏，或异常电压、不可抗力、暴乱、火灾、洪水、暴风雨、地震等自然灾害而产生或导致的产品无法正常运行。
3. 非本公司认可的维修人员对设备所进行的增加、修改、拆卸、运输或修理。
4. 使用非信易指定的消耗品或油品。

2. 结构特征与工作原理

2.1 功能描述

SG-43(B) 系列粉碎机适用于粉碎废塑胶料直接再循环利用，粉碎前一定要先清除金属屑及污物。入料口有加装磁铁，以防止金属屑进入粉碎室而损伤刀片。

2.1.1 工作原理



部件名称:

A. 进料口 B. 转动刀片 C. 固定刀片 D. 筛网 E. 集料盒 F. 出料管

图 2-1: 工作原理图

废料从进料口(A)落进粉碎室，动刀片(B)与定刀片(C)将物料粉碎，颗粒的大小由筛网(D)尺寸来控制。筛网位于粉碎室的下部，容易更换不同直径的筛网。粉碎料通过筛网落入集料盒(E)，再通过出料管(F)传送，外设送料风车把粉碎料吸进旋风分离器里以分离粉碎料与风。

废料经粉碎后，颗粒可直接再利用，或送入一场所储存备用。

粉碎机设有可折式的进料箱，有一个良好保养通道，清洗简单方便。

2.2 安全系统

为防止粉碎机运行时产生意外人身伤害，粉碎机设备具有高度安全性的防护系统。

粉碎机内有高速旋转的刀具，易发生事故；因而配置安全系统，以保护人身安全。

在任何情况下，安全系统不能任意更改，否则机器处于危险状态，易发生事故。所有对安全系统的维护与保养，必须由专业人员来执行。

如果粉碎机的安全系统作任何修改，本公司将不再履行承诺，所有零部件的更换必须由信易公司提供。

2.2.1 急停开关

在机器控制面板上有一红色按钮。按下后，机器就会停止运转。沿按钮上的箭头方向旋转按钮(顺时针方向)，可使按钮复位。



图 2-2: 急停开关

2.2.2 门联锁断路器

断路器合闸，控制箱门无法正常打开，在断路器合闸时控制箱门板可正常开启以确保人员安全。



图 2-3: 门联锁断路器

2.2.3 安全开关

粉碎机有四处安全开关：一处位于进料箱与粉碎室之间，另一处位于集料盒与箱体之间。两处位于前后机门(仅 43B 有)。

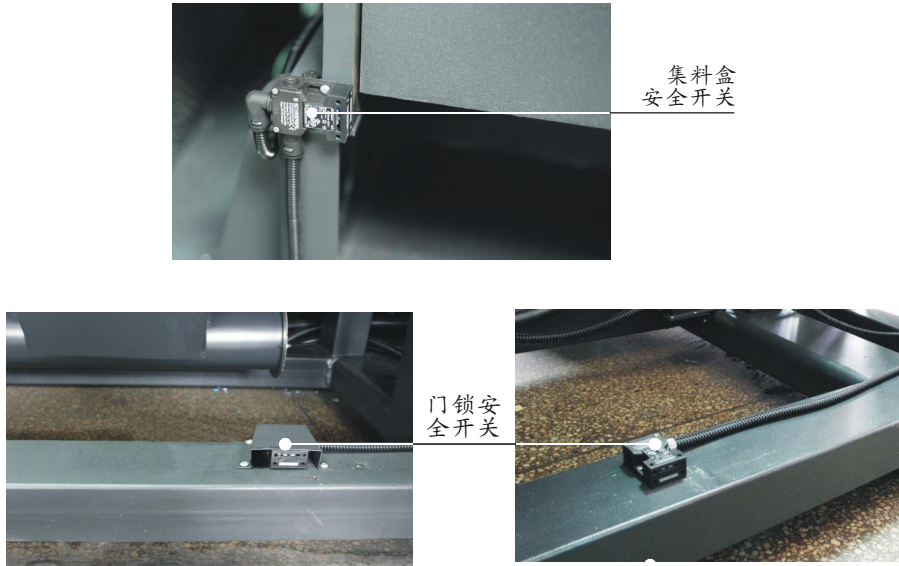


图 2-4: 安全开关

2.2.4 梅花螺杆

当要打开进料箱和粉碎室时，需松开两个长梅花螺杆，此梅花螺杆旋开时需要很长一段时间，足够使刀轴完全停下来，从而避免了人身的伤害。

开机前请注意以下几点：

- 1) 检查进料箱是否锁紧。
- 2) 检查筛网架螺栓是否锁紧及集料盒是否装好。
- 3) 关好机门。



图 2-5: 梅花螺杆

2.3 选购配件

2.3.1 DS-43 粉尘分离系统

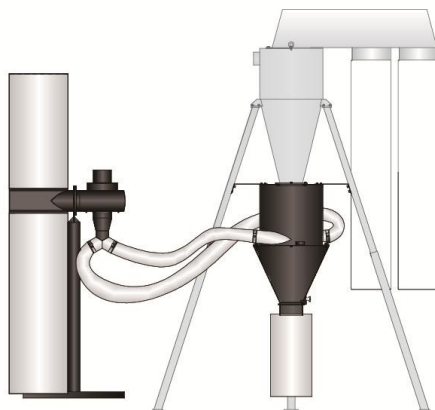


图 2-6: 粉尘分离系统

2.3.2 特殊孔径筛网



图 2-7: 筛网特殊孔径筛网

筛网孔径有 $\Phi 8$, $\Phi 10$, $\Phi 14$, $\Phi 17$, $\Phi 25$ (mm)供选配, 机型后加注“SS+筛网孔径”, 如 $\Phi 8$ 则加注“SS08”。

2.3.3 刀具

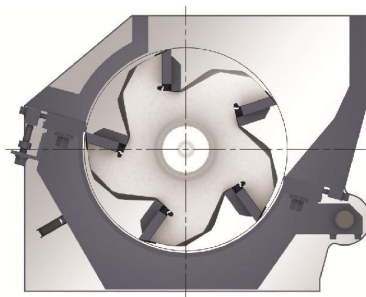


图 2-8: 二定五动刀(高切点)

可选配二定五动刀, 粉碎室内进料空间小适合粉碎块状实体料及厚壁片材料。

2.3.4 进料口加装磁铁

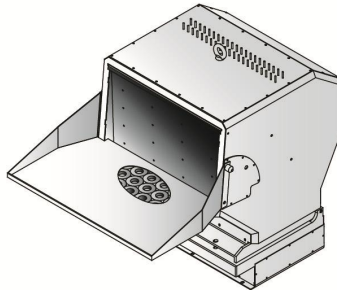


图 2-9: 进料口加装磁铁图

进料口加装磁铁可吸附入料口原料的铁屑杂质。机型后加注“FHM”

2.3.5 调刀架

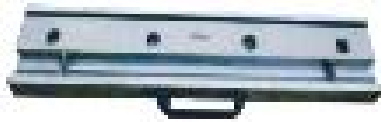


图 2-10: 调刀架

配备调刀架，简便的刀具安装调整技术，使动刀可在机外的夹具内调整，不必再经过艰难的机内调整的过程。机型后加注“KAD”。(SG-43B 选配)

2.3.6 飞轮



图 2-11: 飞轮

可选配飞轮以增加惯性，从而加大切削能力。同时，可令轴承受力更为平衡，使用寿命更长。机型后加注“FW” (SG-43B 选配)

2.3.7 分离式风机



图 2-12: 分离式输送装置图

分离式风机输送装置是指通过风机把粉碎后颗粒料送至旋风器分离粉碎料与风，便于粉碎料的收集。机型后加注“SC”。(SG-43B 选配)

2.3.8 搭配输送机送料



图 2-13: 搭配输送机图

传统的大型粉碎机对于喂料存在一定困难，通常需要将粉碎机埋于地坑中或是搭建平台喂料，为此，信易特别设计了输送机搭配 SG-43 系列使用，利用输送机轻易的把料送进粉碎室中进行粉碎。机型后加注“BCF”。

2.3.9 侧面投料



图 2-14: 侧面投料图

传统的粉碎机进料口结构对碎料较长的管材和型材存在一定的困难。为此，我们特别设计了侧面进料口给客户选用，使较长材料的喂给极为简便。机型后加注“SF”。

2.3.10 其它选购

- 1) 可选配针对含纤粉碎料粉碎机，粉碎室等与原料相接触的部件，均采用表面硬化处理，刀片材质以 V-4E 与 S50C 贴合，机型后加注“F”。
- 2) 可选配满料报警装置，可让机器独自运行，不会因无人看守时料满溢出而造成浪费。机型后加注“FAD”。
- 3) 进料口及储料箱改为不锈钢，机型后加注“R”。

3. 安装、调试

本系列机型仅可用于通风良好的工作环境。



安装之前，请仔细阅读此章节。



为了避免机损人伤必须依照以下的顺序安装！



刀片非常锋利，操作时应非常小心，以免割伤！



粉碎机的电源连接必须由专业的电工来完成！否则有触电的危险！



小心！

粉碎刀必须放平稳，安装之时应防止刀具自动旋转。

粉碎刀必须放平稳，操作之时，手切勿靠近刀具，以防止发生人身伤害。



注意！

不能借助他人的帮助来完成刀具安装，防止受到人身伤害。

在粉碎室上用一条厚质的木块锁住转刀。



注意！

使用保护手套，刀片十分锋利，小心被切伤。



注意！

安装刀具时，一定要使用新的螺丝和垫片。



粉碎机的电源连接必须由专业的电工来完成，否则有触电的危险！

3.1 机器定位



请保证机器周围留有足够的安装空间，以方便机器的保养与维修。

检查并确认安装地面是否水平及机器运行时充分的强度。使用水平尺调整粉碎室于水平位置。

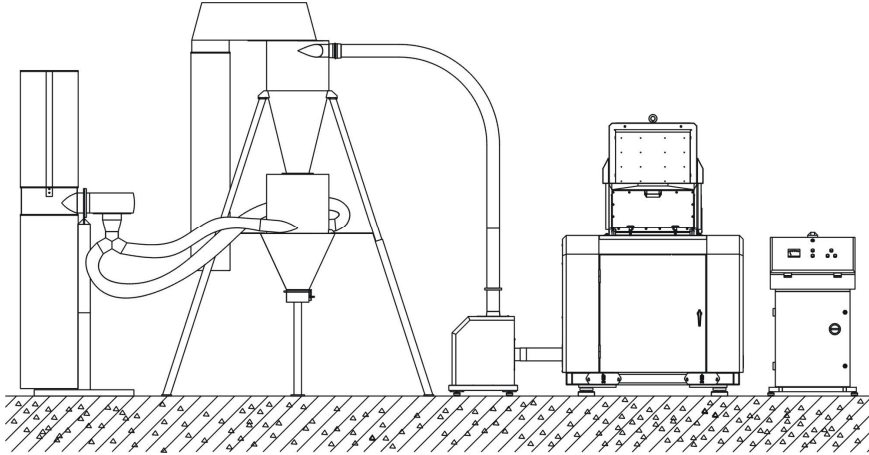


图 3-1: 安装示意图一

SG-43 粉碎机配有叉车搬运导槽。

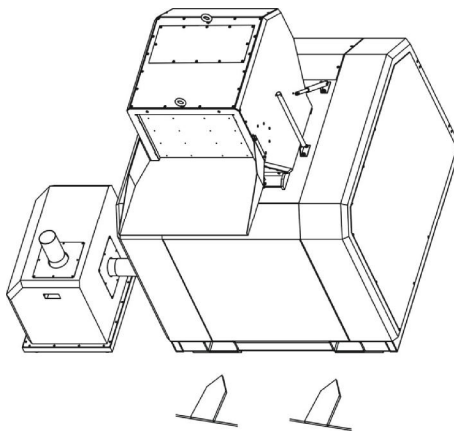


图 3-2: 安装示意图二



严禁将进料箱先安装在粉碎机主体上，再同时将机器吊起。

3.2 安装进料箱

- 1) 打开机器两扇前门和后门。

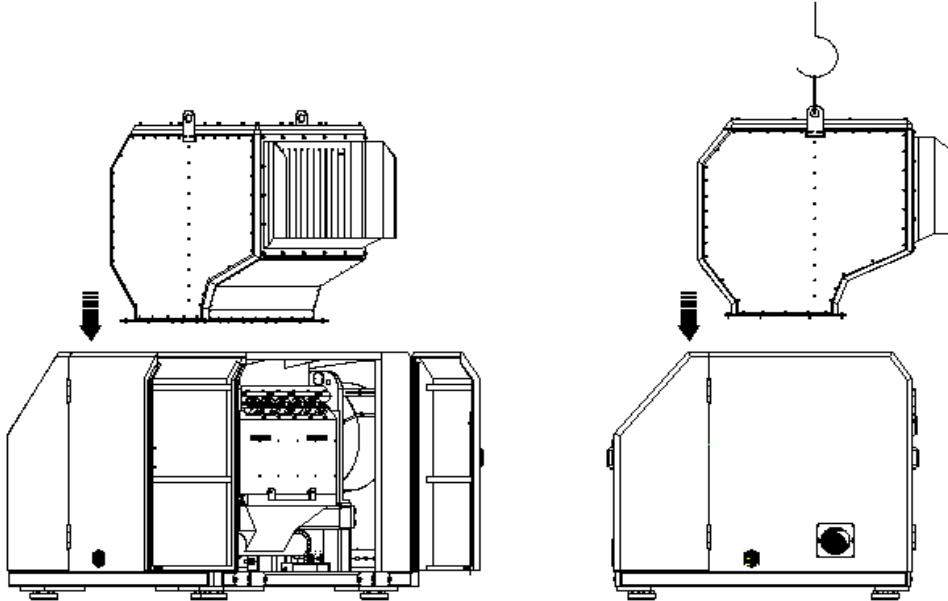


图 3-3: 安装进料箱步骤一

- 2) 吊起进料箱并小心放于粉碎室上方与粉碎室吻合，与其螺丝孔位对齐。

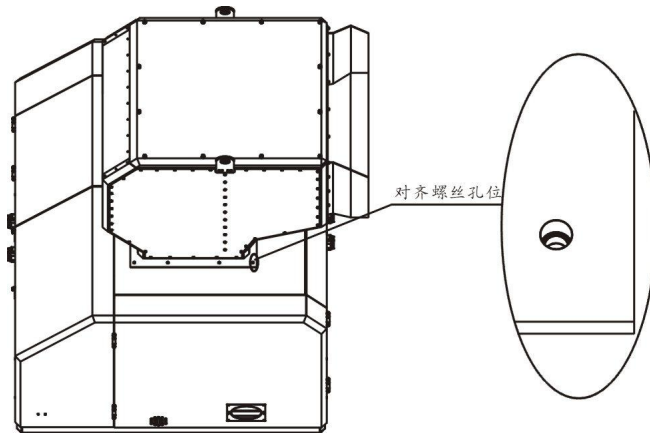


图 3-4: 安装进料箱步骤二

- 3) 锁紧进料箱螺丝。

3.3 电源的连接

- 1) 确保电源的电压和频率与厂家附于铭板上的标示相匹配。
- 2) 连接电缆线和地线应该服从当地的规章制度。
- 3) 使用独立的电缆线和电源开关，电线的直径应不小于电控箱应用的电线。
- 4) 电线接线端应该安全牢固。
- 5) 该系列电源采用三相四线，电源(L1, L2, L3)接电源火线，及接地线(PE)。
- 6) 配电要求：

主电源电压： $\pm 10\%$

主电源频率： $\pm 2\%$

- 7) 具体的电源规格请参考各机型电路图。

请保证机器周围留有足够的安装空间(至少 1 米)，以方便机器的保养与维修。

3.3.1 检查电机的运转方向

- 1) 打开机门，检查进料箱是否关好。
- 2) 关上机门。
- 3) 确信主电源开关处于“ON”位置。
- 4) 检查急停开关是否有动作。
- 5) 开启粉碎机，按下“启动”按钮；再立即关闭，按下“停止”按钮。
- 6) 粉碎机要完全停下来，需持续一段时间，此时检查电机运转方向是否为顺时针方向。



注意！

若电机运转方向不正确，极易损坏刀具，同时也会使粉碎能力大大降低！
请切断电源，调换主电源三根接线中的任意两根即可。

3.3.2 检查风机的运转方向

- 1) 检查风机的运转方向是否与外壳上箭头方向一致。
- 2) 启动电机，并再次停止，以观察风机运转方向。



注意！

若风机运转方向与外壳箭头方向不一致，风机的工作能力将减少于 25%。
请切断电源，在控制箱内调换风机三根电源接线中的任意两根即可。

3.4 粉尘分离系统的安装



操作粉尘分离系统前，请仔细阅读第 3 章。

粉尘分离系统电路的连接必须由专业电工来执行。

首次开机前

出厂前，没涂漆的部件已经涂有防锈油，使用前，清洁防锈油。

连结

- 1) 在旋风器下方安装分离器,口径为 $\Phi 250\text{mm}$ 。
- 2) 连接输送管,管径为 $4" \times 2$ 。
- 3) 安装集尘装置,包括空气和粉尘集尘袋。
- 4) 在分离的下面放置一容器,便于收集除尘后的塑胶料。



如果用布袋连接分离器,确保布袋的空气流通。

3.5 输送带安装

- 1) 输送带主架用六角头螺栓和脚架连接。
- 2) 把输送带的最高端放入进料箱的入口。
- 3) 把输送带的电源插头插入电源插座。
- 4) 把输送带控制线的金属接头与控制箱插座连接。

4. 使用、操作



操作机器时请戴上耳罩，以防止造成人身伤害！



操作机器时请戴上手套，以防止造成人身伤害！



操作机器时请戴上护目镜，以防止造成人身伤害！



因为刀片或转子有可能松动，在操作机器前请检查：

- 1) 刀片是否有任何损坏；
- 2) 刀片是否有任何松动。

如发现上述任何一项情况时，请与当地代理商或信易公司联系。

4.1 开机预检

出厂时机器未喷漆的部分已被刷上防锈油，在使用本机前应仔细清除防锈油。

- 1) 先用抹布擦拭。
- 2) 再将抹布沾上天那水清洗。

4.1.1 首次开机前

- 1) 检查粉碎机是否置于水平状态。



注意：调整机器，使之四个支撑分担重量，呈水平状态。

- 2) 检查刀具间隙(0.2~0.3mm)，及刀片的锁紧螺丝是否锁紧(定刀片 M16x75，动刀片 M20x65)。

4.1.2 首次开机 2 小时后

- 1) 重新检查刀具间隙，包括定刀片及动刀片；再检查刀片螺丝是否有松动。
- 2) 检查电机的调位螺丝，检查调位螺栓是否锁紧。

4.1.3 首次开机 20~30 小时后

在机器满负荷运转 20~30 小时后，必须检查皮带张力。检查并校正皮带的张力。

4.2 打开进料箱、网架及集料盒



打开进料箱、网架及集料盒之前，必须先切断主开关及粉碎机上的电源开关。



小心!

刀片很锋利，容易造成人身伤害。

4.2.1 打开进料箱

- 1) 检查进料箱和粉碎室已排空，再关机。
- 2) 松开进料箱上的梅花螺杆。
- 3) 松开插片。
- 4) 向后打开进料箱。



注意!

进料箱由气压弹簧支撑，打开时不会掉落。

4.2.2 打开集料盒和筛网

- 1) 关闭粉碎机电源。
- 2) 旋转门锁，打开机门。
- 3) 松开出料管端的快速管夹，并移至旁边。
- 4) 松开两个梅花手柄，抽出集料盒。
- 5) 拧开筛网架上的锁紧螺栓。
- 6) 慢慢的放下筛网架，取出筛网。



注意!

筛网架由气压弹簧支撑，打开时不会立即掉落。

4.3 关闭进料箱、筛网及集料盒



注意!

在关上之前，先清洁干净结合面。小心! 关上时不要挤伤!



图 4-1: 关闭进料箱、筛网及集料盒

4.3.1 安装网架及集料盒

- 1) 把筛网放入筛网架内，并将筛网架置于粉碎室下面。
- 2) 再抬起筛网架，将其与前箱块锁紧。



注意!

此步骤一定要锁紧螺丝，否则会导致筛网架变形，螺丝断裂。

- 3) 将集料盒放在筛网架下，沿集料盒托板往里推，使集料盒与筛网架密合。
- 4) 锁紧集料盒螺丝。

4.4 开机及停机

粉碎机是通过主电源断路器、“起动/停止”按钮及“急停开关”来控制。

主电源断路器:

粉碎机的主电源断路器装在控制器前面板上，电源的通断是通过旋转主电源断路器来控制。



图 4-2: 主电源断路器

停止及启动按钮:

粉碎机还有停止按钮及启动按钮，机器的停止与启动通过此按钮来控制。

急停开关:

此外，机器还设计了一个急停开关，当发生意外或其它情况需紧急停止，按急停开关即可。



图 4-3: 开关



在进料箱及粉碎室内还有原料没有粉碎完之前，不能停机，否则留在里面的原料将堵塞转子，再次开机时就会使马达过载而跳闸。

4.5 送料风机定时器

按下停止按钮粉碎机停机后，通过定时器可以延长送料风机工作时间，使集料盒中的粉碎料能够全部送出。定时器的设定时间根据筛网孔径大小、粉碎能力不同而有所不同。

定时器设定:

当粉碎机停机后，通过定时器可以延长送料风机的工作时间，使集料盒中的粉碎料能够全部送出。定时器的设定时间根据实际情况如筛网孔径的大小，粉碎能力而设定。



图 4-4: 定时器

5. 故障排除

5.1 粉碎机不能运行

- 1) 检查急停开关是不是没有复位，按箭头方向(逆时针)旋转旋钮使其复位。
- 2) 检查进料箱与集料盒之间安全开关是否完全关上，如果进料箱与集料盒之间安全开关没有完全关上，机器将不能开机。
- 3) 检查马达过载保护器。马达配置过载保护器，在电控箱内，如果马达过载就会跳闸。Test 白色键 (A) 向左偏移，按“Reset”键 (B) 使其复位。重开机前要检查有没有原料留在粉碎机内。
- 4) 检查送料风车马达保护器。如果送料风机没有打开，粉碎机也不能运行。在电控箱内，检查马达保护器；如果保护器关闭了，开关将位于“0”位置。重调开关到“1”位置使复位，并检查是否有残物遗留，再重新开机。Test 白色键 (A) 向左偏移，按“Reset”键 (B) 复位。
- 5) 检查刀片及刀片之间的间隙。如果粉碎机的刀已经很钝，或刀片间隙不正确，会导致停机，马达过载保护器会跳闸。检查刀片、更换刀片或重新调整刀片间隙。
- 6) 接触器烧坏，或控制线路断开。
- 7) 检查相序保护器，相序保护器在电控箱内，如果电源发生缺相，相序保护器会动作切断粉碎机控制线路电源，导致粉碎机无法启动。



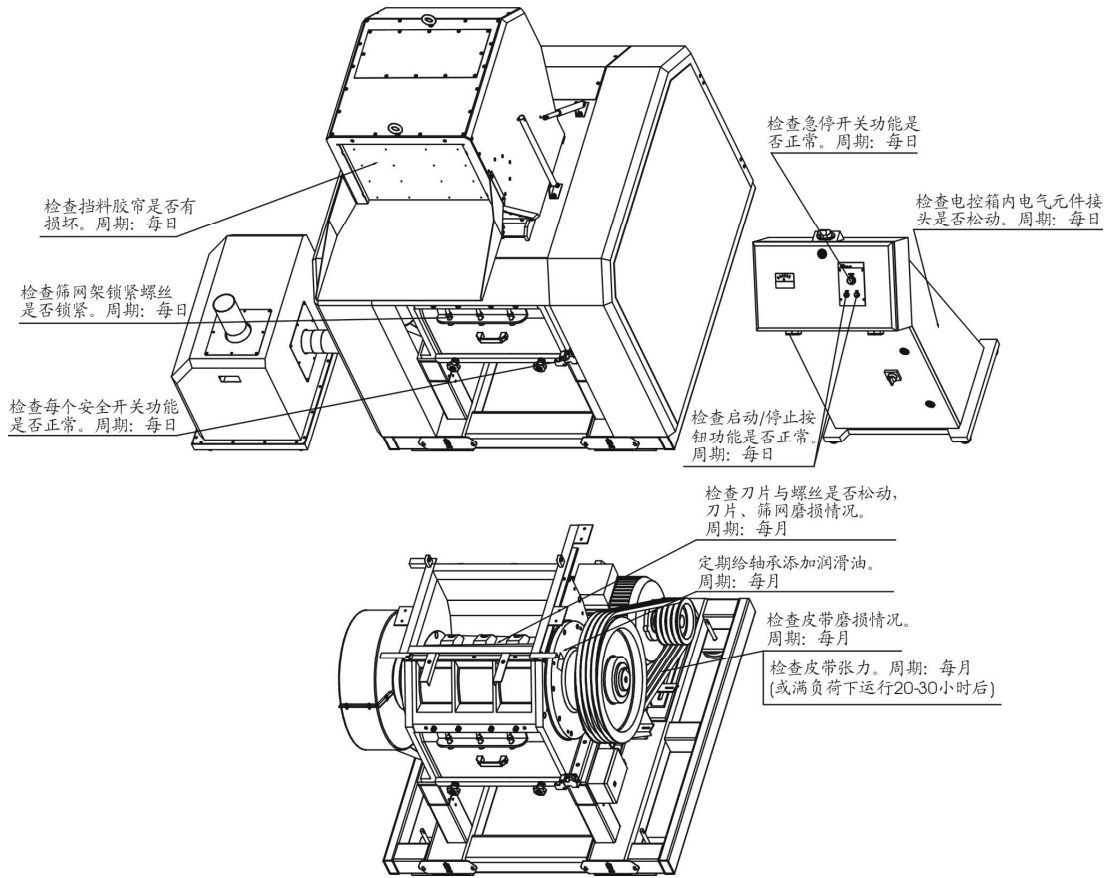
5.2 其它原因而停机

安全开关或限位开关的连接损坏或松散也会导致停机。



注意！不要断开安全开关或控制开关。

6. 维修与保养



6.1 维修

所有的维修必须由专业的人员来完成，以避免造成人身伤害及机器损坏。

6.1.1 粉尘分离系统的操作与保养

开机和关机

开机和关机是由粉碎机主电源开关控制。

日检

空气袋和集尘袋：检查空气袋和粉尘袋是否损坏，如果有损坏请立即更换。

输送管：检查输送管是否损坏，如有损坏请立即更换。

检查接管口是否接好，密封。

检查集尘袋是否装满，如果已满，请立即清空。

周检

检查电线是否有破损及连接状况，如有破损请接好。

6.1.2 粉尘分离系统的清洁



当每次更换塑胶料或每运行 300 小时后，清洁一次。清洁前，请注意关闭电源。

- 1) 首先清洁设备的内壁。
- 2) 检查清洗粉尘分离器。
- 3) 移开分离器，用高压空气吹尽其内部的颗粒。
- 4) 清空集料盒，并清洁其内部。
- 5) 抖动空气袋，使其粉尘落下。
- 6) 按相反的顺序，装好拆下的部件。

6.1.3 换刀



警告！

粉碎机的动刀需受力平衡，因此在装刀时，它会因受力不平衡而自转！当它的重心不稳定时，它也会自转。



更换刀具时须先按下急停开关并关掉主电源开关！



刀片非常锋利，操作前请戴手套，操作时应非常小心，以免割伤！

在维修保养或更换刀具时，请按正确顺序安装刀片，拧紧各个固定螺丝前，用螺纹固定剂（建议使用蓝色，LOCTITE 243）注入在螺纹的接口处，以固定螺丝，避免螺丝打滑。



注意！

在拆卸或安装动刀片时，没有外力能够帮助你；为了减少对他人的伤害，换刀时要单独完成。



注意！

为了避免自转，用一厚木块扣住动刀。刀具很锋利，在扣它时一定要小心。



换刀后检查筛网是否有损坏，若网孔变大，更换筛网。

每次换刀时，螺丝和垫片必须换新的。

更换刀片前，要打开机门和进料箱；卸下集料盒、筛网和网架。

1) 卸下动刀片



注意！

为了防止刀具自转，用一厚木块扣住它。

1. 取下螺丝和垫片。
2. 取出动刀片。
3. 清洁刀片的安装面。

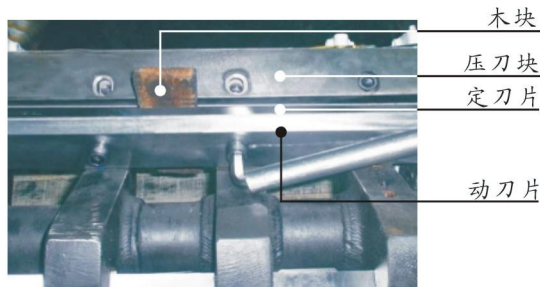


图 6-1: 卸下动刀片

2) 卸下定刀片

1. 在粉碎室内有前后定刀片，旋出前定刀片的螺丝几转。
2. 拧出前压刀块上的内六角螺丝。
3. 再取出压刀块和刀片，最后清洁刀架。
4. 旋出后刀片的螺丝几转，
5. 再拧出压块上的内六角螺丝，取出压刀块和刀片，清洁前后箱块。

3) 安装刀片

仔细清洁定刀片及动刀片后再安装。



刀片非常锋利，安装前请配戴手套，安装时应非常小心，以免割伤！

A: 有调刀架时，安装步骤:

- a. 所有的刀具，包括动刀和定刀，都可在机外的夹具内调整。将所要调整的刀具，包括动刀和定刀，放在夹具内，调节其调整螺丝，直到螺丝顶到夹具即可。

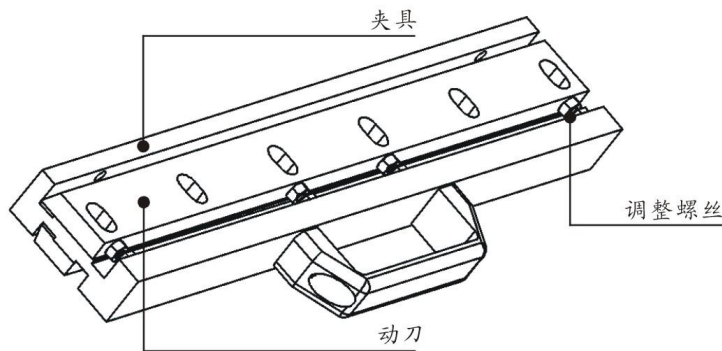


图 6-2: 刀具调节图

- b. 在调刀架上调好动、定刀后，将动刀片放入铣好的刀架刀槽内，其孔位对准刀架固定孔位，再压上压刀片，并拧上螺丝使刀片不再晃动即可(以便于调定刀与动刀的间隙)。
- c. 将定刀片和定刀片前后压块装在前后箱块上，拧上螺丝使刀片不再晃动即可。
- d. 用塞尺来检验定刀与动刀的间隙，正常的间隙是 0.2~0.3mm；若不在此范围内，可以通过调整定刀和动刀以达到此范围。最后用扭力扳手锁紧动刀与定刀的固定螺丝，扭矩参见表 6-1。

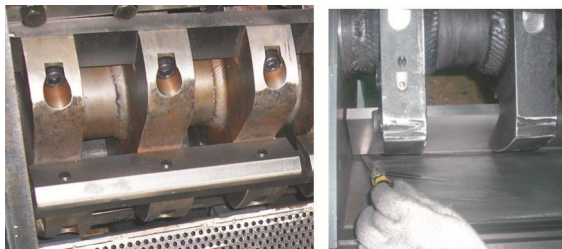


图 6-3: 定刀与动刀的安装

B: 无调刀架时:

- a. 无调刀架时, 先把动刀上的其中一个调整螺丝长度调整到与刀片的总宽度为 $114 \pm 0.07\text{mm}$, 调整好以后再把另外一个螺丝长度调到相同的尺寸, 再锁紧螺母, 固定螺丝。
- b. 与有调刀架说明一致。



注意!

为了避免人身伤害和机器损坏, 一定要拧紧刀片固定螺丝。



注意!

刀具间隙不可过小, 以免损坏刀具!



注意!

每次换刀时, 螺丝和垫片必须全部换新。

首先安装后定刀片, 再安装前定刀片; 然后再装动刀。



注意!

当每次更换刀具时, 刀片、压刀块、螺丝、刀架及主轴都应被仔细地检查, 查看是否有损坏。

表 6-1: 刀片及其他固定螺丝扭力表

螺纹类型	螺纹规格	拉伸力 Fv(N)			拧紧力矩 Ma(N.M)		
		8.8 级	10.9 级	12.9 级	8.8 级	10.9 级	12.9 级
粗牙螺纹	M4	3900	5750	6700	3.0	4.4	5.1
	M5	6400	9400	11000	5.9	8.7	10
	M6	9000	1320	15500	10	16	18
	M8	16500	24300	28400	25	36	43
	M10	26300	38700	45200	49	72	84
	M12	38400	56500	66000	86	126	145
	M14	62500	77500	90500	135	200	236
	M16	72500	10700	12500	210	310	365
	M18	91000	129000	152000	300	430	600
	M20	117000	166000	195000	425	610	710
	M22	146000	208000	244000	580	820	960
	M24	168000	240000	281000	730	1050	1220
	M27	222000	316000	369000	1100	1550	1800
	M30	269000	384000	449000	1450	2100	2450
细牙螺纹	M8×1	18100	26600	31200	27	39	46
	M10×1.25	28300	41600	48700	52	76	90
	M12×1.25	43300	63500	74600	93	135	160
	M12×1.5	40800	60000	70000	89	130	155
	M14×1.5	58600	86000	100000	145	215	255
	M16×1.5	79500	116000	136000	226	330	390
	M18×1.5	108000	152000	177000	340	485	570
	M20×1.5	134000	191000	224000	475	680	790
	M22×1.5	166000	236000	276000	630	900	1050
	M24×2	189000	270000	316000	800	1150	1350
	M27×2	246000	350000	409000	1150	1650	1950
	M30×2	309000	440000	515000	1650	2350	2750

6.2 传动



维修或保养时须先按下急停开关并关掉主电源开关!

6.2.1 V 形带的日常保养及调整

粉碎机根据马达的功率，配置了 4 根 V 形皮带。

1) 检查 V 形带

在满负荷运行 20-30 小时後，要检查 V 形带的张力及运行状况，之後每月都要检查 V 形带的磨损情况。

2) 每 6 个月要检查 V 形带的张力。

取下粉碎机右边的侧板及传送带护罩，将传送带转动几圈，检查传送带是否有损坏、磨损。



注意!

不要把手放进皮带及皮带轮之间，否则会夹伤。

检查皮带张力，如有必要还要进行调整，通过施加力来检查皮带张力，在皮带轮的中间位置压加这个力(75N)，同时测量它的偏移量(此偏移距离的大小由电机的功率和频率决定，具体规格见下表):

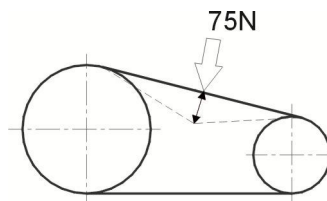


图 6-4: 传送带保养图

孔径(mm)	18.5/22kW	30/37kW	45-55kW
新皮带	15mm	14mm	15mm
旧皮带(6 个月后)	19mm	19mm	19mm
电机 60Hz	18.5/22kW	30/37kW	45-55kW
新皮带	18mm	17mm	16mm
旧皮带(6 个月后)	23mm	23mm	20mm

6.2.2 V形带的调整

- 1) 卸下粉碎机后边的盖板，并打开箱门。
- 2) 打开出料管端的快速管夹后，把集料盒取出来。
- 3) 调节两个活动螺母，通过改变大小带轮的间距来调整皮带的张力。
- 4) 锁住活动螺母。

在满负荷运行 20~30 小时后，重新检查皮带的张力。

6.3 刀架及轴承的安装

- 1) 将粉碎室左、右、前、后箱块用螺丝锁紧；接着安装右边的档料板。
- 2) 再将刀架轴对准轴承座孔插入。
- 3) 然后把档料板，左轴承座对准刀架轴插入，并锁紧在粉碎室左箱块上。
- 4) 分别在左右轴承座上安装密封圈，并压入轴承，同时用圆螺母将轴承内圈轴向固定。
注意：在轴承，轴承座上涂抹润滑油。
- 5) 校对刀架轴左右间隙，最后装上轴承盖并锁紧，右轴承盖压紧轴承的外圈使右轴承不得轴向移动。



图 6-5: 刀架及轴承的安装

6.4 皮带轮及电机的安装

- 1) 把平键放入轴的键槽内。
- 2) 将锥套放入大皮带轮圆孔内，使其孔位与大皮带轮对齐，再拧上内六角螺丝 (M16mm × 45)。
- 3) 用百分表校正大皮带轮的平衡，将百分表与大皮带轮贴紧，再转动大皮带轮，看百分表的指针是否在 0~0.1mm 以内。
- 4) 平衡后再拧紧锁紧圈 3 枚内六角螺丝 (扭矩为 170 Nm)。
- 5) 把小皮带轮装在电机的轴上。
- 6) 将锥套放入小皮带轮圆孔内，使其孔位与大带轮对齐，再拧上内六角螺丝 (M16mm × 30 扭矩为 90 Nm)。



图 6-6: 皮带轮及电机的安装一

- 7) 将电机放在电机固定板上, 向前推以缩短大小带轮的间距。
- 8) 校大小带轮平衡: 用水平尺放置于大小带轮之间, 观察否对齐, 如未对齐, 需调动小皮带轮 (注意: 不可再调动大皮带轮), 使小皮带轮与大皮带轮平衡。
- 9) 装上皮带, 将电机向后推, 拧动调位螺丝, 使四根皮带受力均匀, 拉紧皮带并拧紧调位螺栓。



调位螺栓

图 6-7: 皮带轮及电机的安装二

- 10) 最后将皮带轮上下防护罩装上。

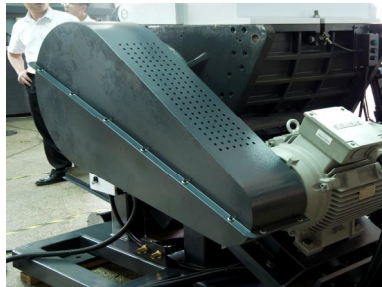


图 6-8: 皮带轮及电机的安装三

6.5 筛网、网架及集料盒的安装

- 1) 将筛网放入筛网架内，并将筛网架置于粉碎室下面。

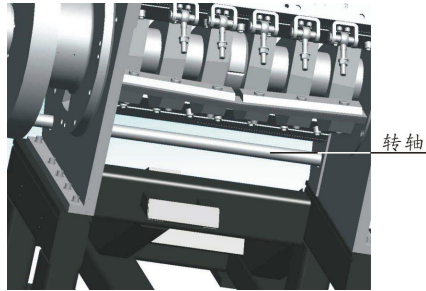


图 6-9: 筛网、网架及集料盒安装一

- 2) 将筛网架安放在粉碎室下方的转轴上，接着将销轴孔盖装上并拧紧螺钉。



图 6-10: 筛网、网架及集料盒安装二

- 3) 将筛网放进筛网架内，将筛网架抬起到左边弹簧插销插进筛网架，并用 5 个螺栓使筛网架固定。

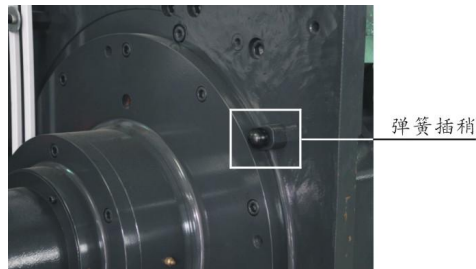


图 6-11: 筛网、网架及集料盒安装三

- 4) 筛网架转臂孔内装上平键后穿进左边的转轴端头
5) 将液压缸安装上调整筛网架转臂的角度，角度正确后将液压缸固定。

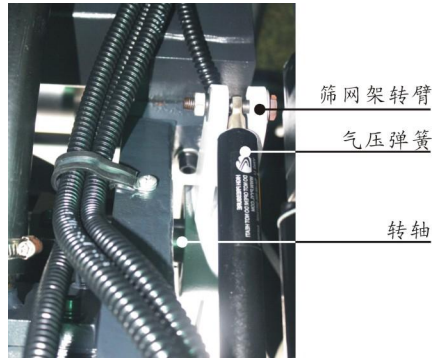


图 6-12: 筛网、网架及集料盒安装四



注意!

此步骤一定要锁紧筛网架固定螺丝, 否则会导致筛网架变形, 螺丝断裂。

6) 抬起集料盒, 将集料盒插入托板中, 并插入安全开关。



图 6-13: 筛网、网架及集料盒安装五

7) 锁紧筛网架上正前方两梅花手柄。



图 6-14: 筛网、网架及集料盒安装六

6.6 润滑

6.6.1 润滑油规格（在使用过程中可选择如下品牌的润滑油）

鑫昌龙: FX-00

FX-000

Bp: BP Grease LGEP 2

ESSO: Beacon Ep2, Beacon EP2

Mobil: Mobilux EP2

Shell: Shell Alvania EP2

Texaco: Multifak Ep2, Novotex Grease EP2

6.6.2 请定期给轴承添加润滑油

用润滑油枪口对准轴承的注油口注入润滑油。

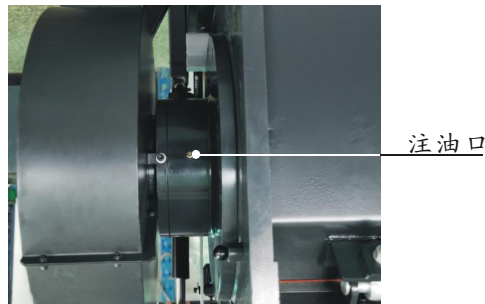


图 6-15: 注油口

如果长期不用粉碎机，请在刀架、固定刀、转动刀，粉碎室及螺丝等各处涂抹防锈油，以防生锈。

6.7 保养

当进行保养时，确保没有任何原料残留在粉碎机内。



注意!

所有的维修必须由专业人员来完成，以避免造成人身伤害及损坏机器。

6.7.1 日检

- 1) 进料箱内有橡胶挡板，检查挡板有无损坏，如有损坏，立即更换，否则坏掉的部分会落进粉碎室内，损坏刀片，也污染原料。

- 2) 检查急停开关的功能是否正常，开机后紧急停机。恢复时，按箭头方向(即逆时针方向)旋转按钮就可复位。
- 3) 检查梅花螺杆，梅花螺杆是粉碎机安全系统中的一部分，它的长度是预先设计的，当螺杆松动时，粉碎机会停机，以保护机器；梅花螺杆的螺纹长度为 40mm，损坏的螺杆必须更换新的。

6.7.2 周检

- 1) 检查机器的电源线有没有磨损或其它损坏，如有损坏，立即更换。
- 2) 检查安全开关。

6.7.3 月检

- 1) 检查皮带是否有损坏。
每 6 个月检查皮带的张力，详见第 6.2 章“传动”。
- 2) 检查刀片及螺丝有无松动。

6.8 清洁



当打开进料箱时，要小心可能会碰到刀片，刀片非常锋利可能造成人身伤害。

- 1) 停机之前，先检查进料箱和粉碎室是否排空。
- 2) 清洁进料箱的外表面。
- 3) 关闭主电源开关。
- 4) 用集尘器清洗进料箱的档板。
- 5) 松开梅花螺杆。
- 6) 向后打开进料箱。



注意！

进料箱由气压弹簧支撑，它不会掉落。

- 7) 清洁进料箱的内表面。
- 8) 打开机门移开管端的快速管夹。
- 9) 折下集料盒。



注意！

同时要托住集料盒，不要让它掉下来。

- 10) 松开网架上的螺丝，取下网架。
- 11) 取出网筛。
- 12) 抓住网筛，向外取出。
- 13) 清洁集料盒、网架、网筛。
- 14) 清洁粉碎室的内外。
- 15) 清洁每个送料管，风车，旋风分离器。
- 16) 用光亮的除尘剂，清洁皮带轮。



注意!

进料箱由气压弹簧支撑，它不会掉落。

清洁后重新安装



注意!

关门时容易夹伤，要小心!

- 1) 将筛网放入筛网架内。
- 2) 抬起筛网架，将其与前箱块锁紧。
- 3) 将集料盒放入筛网架下面，沿集料盒托板往里推，使集料盒与筛网架密合。
- 4) 锁紧集料盒螺丝。
- 5) 安装出管端口的快速管夹。
- 6) 关上机门。
- 7) 关上进料箱。
- 8) 锁紧进料箱上两个梅花螺杆。
- 9) 装上进料箱中的档板。
- 10) 检查进料箱是否已排空。
- 11) 打开主电源开关。
- 12) 开机。

6.9 维修保养记录表

6.9.1 机器资料

机器型号 _____ 序号 _____ 生产日期 _____

电压 _____ Φ _____ V 频率 _____ Hz 总功率 _____ kW

6.9.2 安装检查

- 检查连接管是否上锁夹紧
- 检查定刀与动刀的间隙(0.2~0.3mm)
- 检查皮带轮的动平衡

电气安装

- 电压检查 _____ V _____ Hz
- 熔断器规格: 1相 _____ A 3相 _____ A
- 电源相序检查
- 送料风机的转动方向

6.9.3 日检

- 检查主电源开关
- 检查急停开关
- 检查启动/停止按钮
- 检查挡料板(挡料皮)是否完好
- 检查急停开关及安全开关是否正常工作
- 清扫筛网与进料箱
- 检查启动、停止及主电源开关是否正常

6.9.4 周检

- 检查机器所有电缆线有无破损能
- 检查电气组件接头有无松动
- 检查刀片使用状况
- 检查定刀与动刀片固定螺丝是否松动
- 检查减速电机有无异常声音、震动、发烫
- 检查挡窗裂化状态

6.9.5 月检

- 检查机器减速机的状况
- 检测马达过载保护功能
- 检查马达逆转功能
- 检查刀具的锁紧
- 检查皮带轮锁紧圈是否牢固
- 检查皮带张力

6.9.6 半年或每运行 1000 小时检查

- 检查或更换减速机润滑油
- 检查机器轴承的润滑
- 检查联轴器
- 整机使用状况评估

6.9.7 三年检

- 更换 PC 板
- 更换无熔丝开关