

SHD-U

欧化料斗干燥机

日期: 2018 年 12 月

版本: Ver.D (中文版)



目录

1. 概述	7
机型: SHD-300U	7
1.1 编码原则.....	8
1.2 特点.....	8
1.3 机器规格.....	9
1.3.1 外形尺寸图.....	9
1.3.2 机器规格表.....	9
1.4 安全规则.....	11
1.4.1 安全标识.....	11
1.4.2 标签说明.....	12
1.5 免责声明.....	12
2. 结构特征与工作原理	13
2.1 功能描述.....	13
2.1.1 工作原理.....	13
2.2 选配件.....	14
2.2.1 无热再生空气干燥器.....	14
2.2.2 安全防护梯.....	14
2.2.3 料斗磁铁.....	15
2.2.4 脚架.....	15
2.2.5 铝制磁力底座.....	16
2.2.6 HAR-U 欧化热风回收器.....	16
2.2.7 AIF-U 欧化风车入口过滤器.....	22
2.2.8 ADC-U 欧化空气滤清器.....	27
3. 安装、调试	32
3.1 机器定位.....	32
3.1.1 安装在注塑机上.....	32
3.1.2 配料斗使用.....	32
3.2 电源连接.....	33
4. 使用、操作	34
4.1 操作面板.....	34

4.1.1 运行操作	34
4.1.2 温度设定	34
4.1.3 温度锁定设定	34
4.1.4 PID 设定	35
4.1.5 间歇运行设定	36
4.1.6 一周定时设定	36
4.1.7 通讯设定	36
4.1.8 操作流程	38
4.1.9 错误代码说明	39
5. 故障排除	40
6. 维修与保养	41
6.1 风机	44
6.2 维修保养记录表	44
6.2.1 机器资料	44
6.2.2 安装检查	44
6.2.3 日检	44
6.2.4 周检	44
6.2.5 月检	44
6.2.6 半年检	45

表格索引

表 1-1: 机器规格表	9
表 2-1: 欧化热风回收器规格表	17
表 2-2: 欧化热风回收器外形尺寸表	18
表 2-3: 欧化风车入口过滤器规格表	22
表 2-4: 欧化风车入口过滤器外形尺寸表	23
表 2-5: 欧化空气滤清器规格表	27
表 2-6: 欧化空气滤清器外形尺寸表	28

图片索引

图 1-1: 外形尺寸图.....	9
图 2-1: 工作原理图.....	13
图 2-2: SHD-U-HD 工作原理图.....	14
图 2-3: 安全防护梯图.....	14
图 2-4: 料斗磁铁图.....	15
图 2-5: 脚架.....	15
图 2-6: 铝制磁力底座图.....	16
图 2-7: 欧化热风回收器.....	16
图 2-8: 欧化热风回收器外形尺寸图.....	18
图 2-9: 欧化热风回收器原理图.....	19
图 2-10: 过滤器及集尘桶安装图.....	19
图 2-11: 过滤桶组件安装图.....	20
图 2-12: 欧化热风回收器安装图.....	20
图 2-13: 风车入口法兰安装图.....	21
图 2-14: 风管安装图.....	21
图 2-15: 欧化热风回收器清理图.....	21
图 2-16: 欧化风车入口过滤器.....	22
图 2-17: 欧化风车入口过滤器外形尺寸图.....	23
图 2-18: 欧化风车入口过滤器原理图.....	24
图 2-19: 过滤器及集尘桶安装图.....	24
图 2-20: 过滤桶组件安装图.....	25
图 2-21: 欧化风车入口过滤器安装图.....	25
图 2-22: 风车入口法兰安装图.....	26
图 2-23: 风管安装图.....	26
图 2-24: 欧化热风回收器清理图.....	26
图 2-25: 欧化空气滤清器.....	27
图 2-26: 欧化空气滤清器外形尺寸图.....	28
图 2-27: 过滤器及集尘桶安装图.....	29
图 2-28: 过滤桶组件安装图.....	29
图 2-29: 欧化热风回收安装图.....	30
图 2-30: 风车入口法兰安装图.....	30
图 2-31: 风管安装图.....	30
图 2-32: 欧化热风回收器清理图.....	31
图 3-1: 注塑机上安装示意图.....	32

图 3-2: 配料斗安装示意图 32

1. 概述



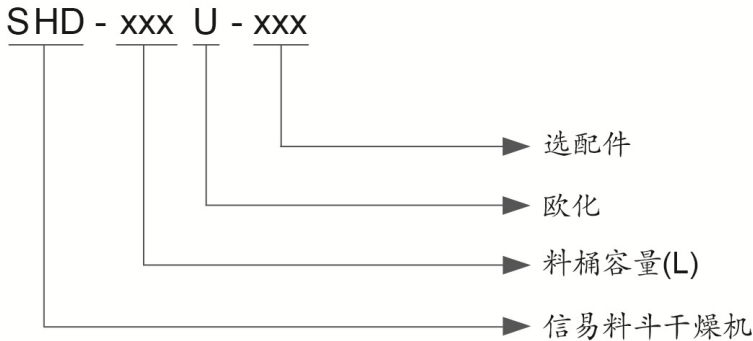
安装和使用本机前应仔细阅读使用说明书，以免造成人身事故或机器损坏。

SHD-U 系列下吹式欧化料斗干燥机，料斗采用不锈钢制造，配备有“热气下吹”和“旋风排气”功能以及双层保温桶，特别适合搭配除湿机用来干燥工程塑料。该系列能提供的装料容量由 20L~8,000L，共分为 25 种机型。



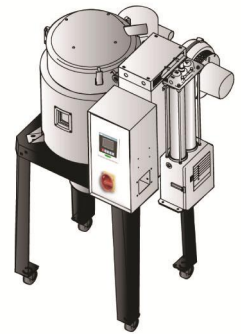
机型：SHD-300U

1.1 编码原则



1.2 特点

- 采用 P.I.D.温度控制器，LCD 状态显示，
- 配 RS485 通讯功能；
- 有过热保护装置，可减少人为或机械故障所产生之意外；
- 一周定时自动开关机，以达到省电目的；
- 特有下吹风管设计，能均匀分散热风，保持塑料干燥，温度稳定，提高干燥效率；
- SHD-80U 及以上机型采用可打开的视料门，密封性好，清料方便；
- SHD-450U 及以下机型标准配备不锈钢内衬铝制底座，SHD-600U-750U 标准配备铝制磁力底座，SHD-900U 及以上机型配备手动蝶阀；
- SHD-900U 及以上机型标配脚架。



SHD-80U-HD 含脚架(选配)

所有的机器维修工作应由专业的维修人员来完成，该书说明适用于现场操作者及维修人员使用，第 6 章直接针对维修人员，其它章节适于操作者。

为了避免对机器的损害和对人的伤害，非经信易公司授权，任何人不得对机器的内部作任何修改，否则本公司将不履行承诺。

我公司具有良好的售后服务，在您使用过程中，如有问题需解决，请与我公司或经销商联系。

总公司及台北厂：

中国服务热线：

Tel: (886) 2 2680 9119

Tel: 800 999 3222

1.3 机器规格

1.3.1 外形尺寸图

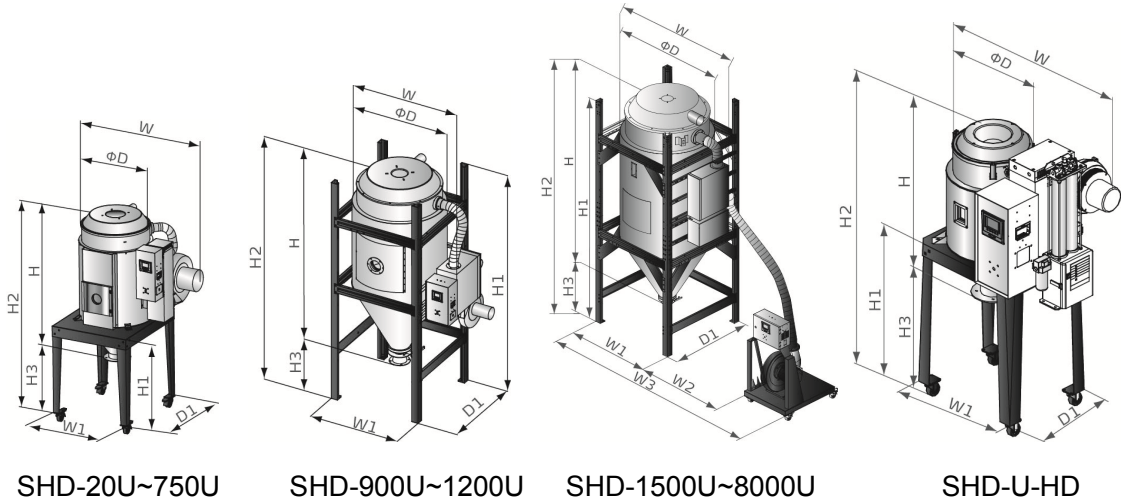


图 1-1: 外形尺寸图

1.3.2 机器规格表

表 1-1: 机器规格表

机型 SHD-	版本 号	料桶 原料 (L)	干燥 电热 (Kw)	风机 (Kw)	外形尺寸 (mm)H×W×D	脚架尺寸(mm) H1×W1×D1	W2 (mm)	W3 (mm)	整体 高度 (mm)H2	下料口至 地面高度 (mm)H3	进风 管 (inch)	出风管 (inch)	净重 (kg)
20U	B	20	2.2	0.05	680×575×325	790×450×550	-	-	1260	570	2	1.5	40
40U(-HD)	C	40	3	0.12	770×770×394	790×580×450	-	-	1300	540	2	1.5	70
80U(-HD)	C	80	3.9	0.12	940×860×472	840×730×560	-	-	1480	550	2.5	2	85
120U(-HD)	C	120	3.9	0.12	1190×860×472	840×730×560	-	-	1740	550	2.5	2	100
160U	B	160	6	0.12	1200×875×575	920×652×795	-	-	1825	570	3	2.5	90
230U(-HD)	B	230	6	0.12	1470×875×575	920×652×795	-	-	2105	570	3	2.5	115
300U	B	300	12	0.18	1430×1005×695	970×790×930	-	-	2085	550	3	2.5	130
450U	B	450	12	0.18	1840×1005×695	970×790×930	-	-	2435	550	3	2.5	160
600U	B	600	18	0.55	1830×1250×915	1130×1000×1200	-	-	2470	605	4	3	200
750U	B	750	18	0.55	2080×1250×915	1130×1000×1200	-	-	2780	605	4	3	220
900U	C	900	18	0.55	2330×1410×1050	2760×1130×1130	-	-	2765	425	4	4	410
1200U	C	1200	24	1.1	2765×1410×1050	3190×1145×1145	-	-	3190	425	4	4	560
1500U	C	1500	32	3	3095×1640×1250	3470×1340×1340	400	2000	3470	360	5	5	685
2000U	C	2000	32	3	3685×1542×1250	3870×1340×1340	400	2000	3870	360	5	5	770
2500U	C	2500	58	5.5	3735×1798×1400	4000×1482×1482	400	2260	4000	295	6	6	800
3000U	C	3000	58	5.5	4135×1798×1400	4400×1482×1482	400	2260	4400	295	6	6	900
3500U	D	3500	64	7.5	4535×1798×1400	4800×1482×1482	400	2260	4800	295	6	6	1010

4000U	D	4000	64	7.5	4180×2010×1600	4550×1680×1680	400	2460	4635	405	8	8	1160
5000U	C	5000	80	11	4775×2010×1600	5150×1680×1680	400	2530	5235	390	8	8	1390
6000U	C	6000	96	15	4520×2250×1800	4870×1930×1930	400	2780	4923	350	8	8	1530
7000U	--	7000	112	18.5	5460×2250×1800	5805×1930×1930	400	2830	5840	380	8	8	1735
8000U	C	8000	128	22	6030×2250×1800	5620×1930×1930	400	2830	6425	390	10	10	1820

机器电压规格为: 3Φ, 400VAC, 50 Hz.

产品规格若有变更, 恕不另行通知。

1.4 安全规则



注意：电器安装应由专业的电工来安装。

在电源接入前，确定电源开关之规格与负荷保护额定电流是否适当、安全，且应当注意在连接电源前机体主电源开关调至“OFF”状态。在机器维修保养时，应先关闭电源开关和自动运行开关。

1.4.1 安全标识



危险！

高压危险！

这个标签贴在电盒外壳上。



注意！

这个标签表示该处多加小心！



警告！

表面高温，容易烫手！该标签贴在电热管的外壳上。



注意！

电控箱内所有安装电气组件的螺丝全部锁紧，无需定期检查。



注意！

EGO 保护值出厂已设定，请勿调整。



注意！

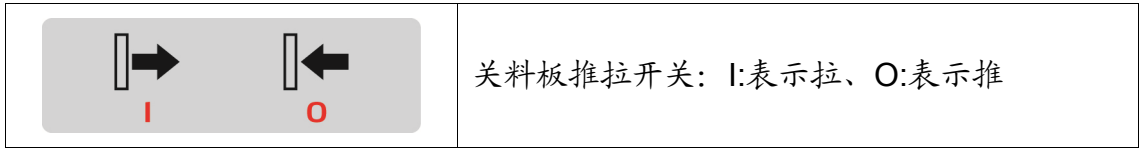
SHD-2500U 及以上机型开机测试时，请务必连接好相关热风管路，以免损坏风机。



注意！

SHD-2500U 及以上机型开机测试时，请将风机补风口补风量调节到半开状态，以免损坏风机。

1.4.2 标签说明



1.5 免责声明

以下声明阐述了信易（包括其雇员、代理商、分销商）对任何购买或使用信易相关产品，包括选购件的购买者或用户所负责任之排除或限制。

信易对以下原因导致的任何损失、费用、开支、索赔或损害，不负责任。

1. 在使用本产品之前，不仔细阅读或不遵从产品说明书，从而导致粗心或错误地安装、使用、保养等。
2. 超出合理控制的行为、事件或事故，包括但不限于人为恶意或故意破坏、损坏，或异常电压、不可抗力、暴乱、火灾、洪水、暴风雨、地震等自然灾害而产生或导致的产品无法正常运行。
3. 非本公司认可的维修人员对设备所进行的增加、修改、拆卸、运输或修理。
4. 使用非信易指定的消耗品或油品。

2. 结构特征与工作原理

2.1 功能描述

在原料处理中，SHD-U 欧化料斗干燥机通过干燥风机将温度恒定的高温风吹进双层保温桶内，烘烤原料后，将桶内原料原有的水分带走，从而达到去除原料所含水分的目的。

2.1.1 工作原理

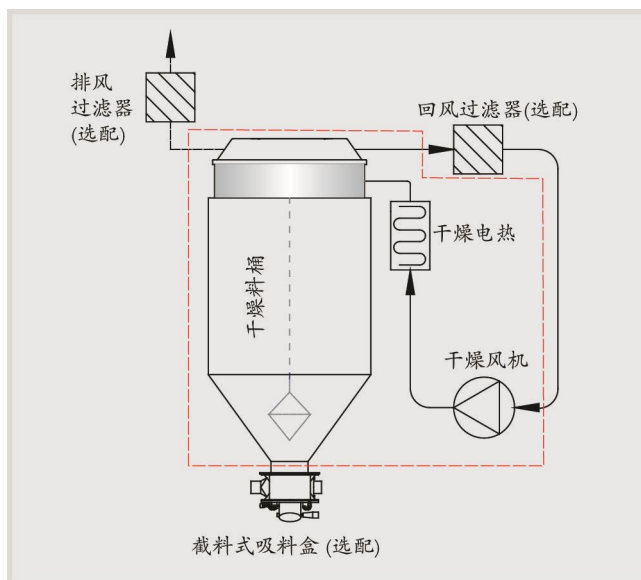


图 2-1: 工作原理图

干燥风机吹出来的风经过干燥电热后变成高温干燥风，通过特有的下吹风管设计，热风均匀分散在保温桶内干燥原料；可选配热风回收装置，吹出来的风经过过滤后再由干燥风机吹出，形成一个封闭的循环回路。

2.2 选配件

2.2.1 无热再生空气干燥器

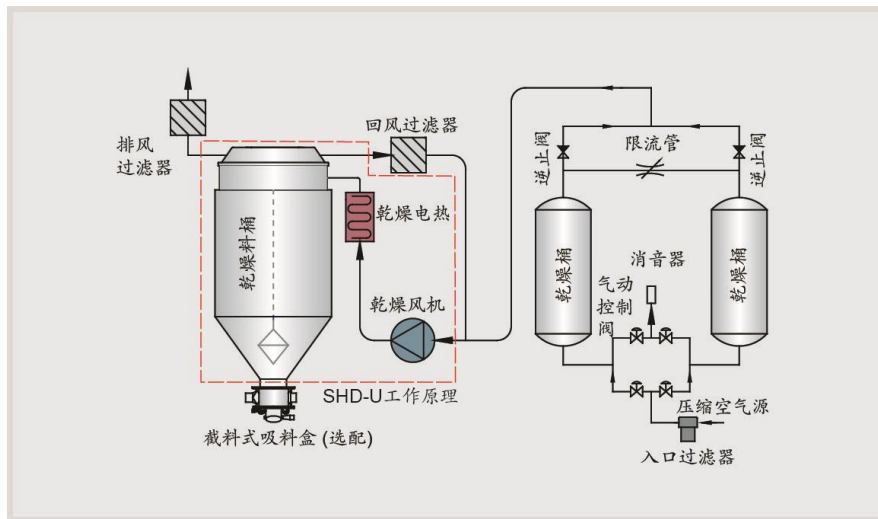


图 2-2: SHD-U-HD 工作原理图

SHD-U 可选配无热再生空气干燥器，无需加热再生就可提供低露点干燥空气，加速原料干燥，机型后加注“HD”。

型号 适用机型	SHD-40U-HD	SHD-80U-HD	SHD-120U-HD	SHD-230U-HD
HAD	-0106-06	-0106-06	-0206-06	-03506-06

2.2.2 安全防护梯



图 2-3: 安全防护梯图

SHD-1500U 及以上机型可选配安全防护梯，机型后面加注“ML”

2.2.3 料斗磁铁



图 2-4: 料斗磁铁图

可将原料中的铁质杂物吸附，防止铁质杂物进入螺杆，避免损坏螺杆。

型号	适用机型	铝支夹片(mm)x2
MR-5	SHD-20U	(148 × 80 × 2.3)
MR-7	SHD-40U~120U	(190 × 80 × 2.3)
MR-9	SHD-160U~750U	(240 × 80 × 2.3)
MR-11	SHD-900U 以上	(298 × 80 × 2.3)

2.2.4 脚架

欧化型脚架可将干燥料桶主体移出成型间外，适合厂房高度不足，移动方便，并可任意更换机台使用。每种规格都有相应的脚架如图所示：



SHD-20U-750U 适用

图 2-5: 脚架

型号	适用机型	外形尺寸 (mm)		
		长度(mm)	宽度(mm)	高度(mm)
FSU-20	SHD-20U	550	450	790
FSU-40	SHD-40U			
FSU-80	SHD-80U	722	552	840
	SHD-120U			
FSU-160	SHD-160U	795	652	920
	SHD-230U			
FSU-300	SHD-300U	930	790	970
	SHD-450U			
FSU-600	SHD-600U	1200	1000	1130
	SHD-750U			

2.2.5 铝制磁力底座



图 2-6: 铝制磁力底座图

配合料斗磁铁使用，可有效清除原料中的铁质杂物，起到清料的作用，可避免原料受污染以及保护螺杆（其中 MB-400 为标准配件）。

注：不锈钢型机型后需加注“U”。

型号	适用机型	磁力架	铝支夹片(mm)x2
MB-12	SHD-20U	MR-3	(88.5×78×2.3) mm
MB-20U	SHD-20U		
MB-50	SHD-40U~120U		
MB-40U	SHD-40U~120U		
MB-100	SHD-160U~450U		(119×105×2.3)mm
MB-160U	SHD-160U~450U		
MB-600U	SHD-600U~750U		(147×130×2.3)mm

2.2.6 HAR-U 欧化热风回收器

HAR-U 欧化热风回收器具有节能、集尘两大功能，设计是为配合欧化干燥机，形成封闭回路使用的，结构更为简单，安装更为方便，高效的热风利用率，可约节省 40% 的能源，提高生产效率；内置过滤器可保持空气清洁干净，保证产品质量，配有补风口调接阀及排湿孔，使热风能更好的循环利用。



机型：HAR-80U

图 2-7: 欧化热风回收器

特点:

- 1) 热风回收循环, 可避免房内温度升高;
- 2) 保持厂房内空气清洁, 保证产品品质;
- 3) 由于热风循环加热速度极快, 且能降低损耗, 约可节省能源 40%;
- 4) 适用于 SHD-1200U 以下机型;
- 5) 风量调节装置。

2.2.6.1 机器规格

1) 规格表

表 2-1: 欧化热风回收器规格表

型号	过滤桶径 (mm)(ΦD3)	入风管径 (inch)(ΦD2)	出风管径 (inch)(ΦD2)	搭配欧化干燥机 /固定板	风机法兰 (附外气风量调节器)
HAR-20U	127	1.5	2	SHD-20U 用	0.05Kw 风机入风法兰
HAR-40U				SHD-40U 用	
HAR-80U	225	2	3	SHD-80U~120U 用	0.12Kw 风机入风法兰
HAR-160U	225	2.5	3	SHD-160U~230U 用	
HAR-300U	225	2.5	4	SHD-300U~450U 用	0.18Kw 风机入风法兰
HAR-600U	225	3		SHD-600U~750U 用	
HAR-900U	225	4		SHD-900U 用	
HAR-1200U	225	4	4	SHD-1200U 用	1.1Kw 风机入风法兰
HAR-1500U	280	5	5	SHD-1500U~2000U 用	3Kw 风机入风法兰
HAR-2500U	340	6	6	SHD-2500U~3000U 用	5.5Kw 风机入风法兰
				SHD-3500U 用	7.5Kw 风机入风法兰
HAR-4000U	340	8	8	SHD-4000U 用	7.5Kw 风机入风法兰
				SHD-5000U 用	11Kw 风机入风法兰
HAR-5500U	420	8	8	SHD-6000U 用	15Kw 风机入风法兰
				SHD-7000U 用	18.5Kw 风机入风法兰
HAR-8000U	420	10	10	SHD-8000U 用	22Kw 风机入风法兰

2) 外形尺寸

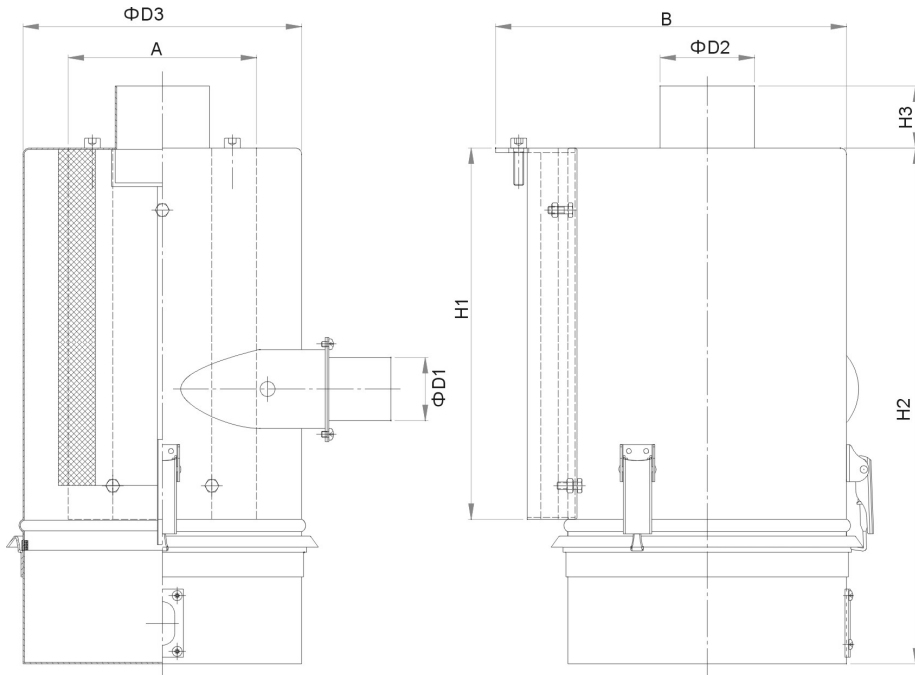


图 2-8: 欧化热风回收器外形尺寸图

表 2-2: 欧化热风回收器外形尺寸表

机型	A(mm)	B(mm)	D1(mm)	D2(mm)	D3(mm)	H1(mm)	H2(mm)	H3(mm)
HAR-20U	92	253	38	50.8	128	170	362	50
HAR-40U		217						
HAR-80U	152	314	51	76.2	225	303	405	50
HAR-120U								
HAR-160	152	314	63.5	76.2	225	303	405	50
HAR-230U								
HAR-300U	152	310	63.5	101.6	225	345	450	50
HAR-450U								
HAR-600U	152	322	76.2	101.6	225	345	450	50
HAR-750U								
HAR-900U	152	322	101.6	101.6	225	345	450	50
HAR-1200U								
HAR-2500U	200	490	152.4	152.4	340	605	818	240

2.2.6.2 原理说明

HAR-U 欧化热风回收器内置过滤器设计，连接干燥机排风口和风机补风口。由干燥机排风口排出的热风夹带湿气和粉尘，湿气由过滤桶上小孔排出(见 1)，其余热风经过滤器过滤后至电热加热，再进入干燥桶干燥原料，从而使其周始循环使用。

HAR-U 热风回收器配置有可旋转的调风铝套(A)，用户可根据实际的需求，松开锁紧螺钉(B)，调节干燥机的合理补风量(见图 2)。

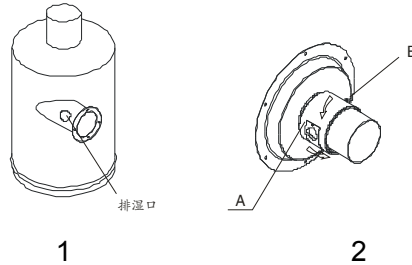


图 2-9: 欧化热风回收器原理图

注意: 如发现过滤桶进风管没有排湿口请自行钻孔或与本公司联系。

2.2.6.3 安装步骤

1. 过滤器及集尘桶的安装:

- 1) 先将三个弹簧扣组件(4)装在过滤桶上合适位置。
- 2) 将过滤器(5)装于过滤桶内(1)，并联装上迫紧垫圈(6)、平垫圈(7)及蝶形螺母(8)。
- 3) 装上集尘桶并用弹簧扣锁紧。
- 4) 将进风管法兰(2)装上，并用螺丝(3)固定锁紧。

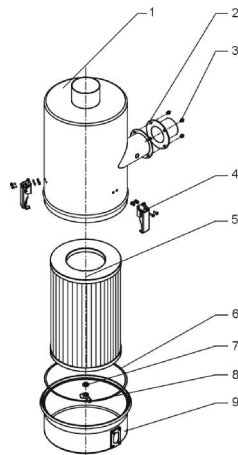


图 2-10: 过滤器及集尘桶安装图

2. 过滤桶组件的安装

- 1) 先将过滤桶组件(3)用螺栓装在过滤桶安装板上。
- 2) 用螺母(1)锁紧固定。

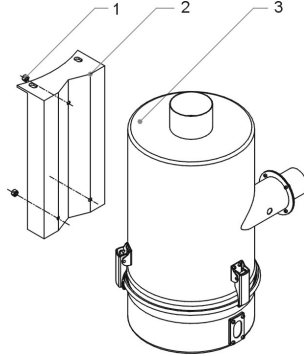


图 2-11: 过滤桶组件安装图

3. 欧化热风回收安装在干燥料桶上

- 1) 先将热风回收(3)置于干燥料桶(1)合适位置，并在干燥料桶(1)铝圈确定安装孔位置。
- 2) 钻出相应尺寸安装孔位。
- 3) 装上热风回收(3)，并锁紧固定螺丝(2)。

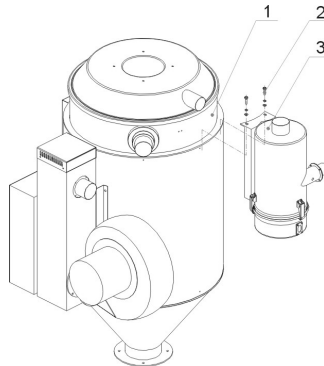


图 2-12: 欧化热风回收器安装图

4. 风车入口法兰的安装

- 1) 先将调风铝瑁圈组件(4)套入联接法兰(2)上，使其调风口对齐，再拧入止符螺钉(5)。
- 2) 将联接法兰装在风机入风口处(5)，锁紧螺丝(3)。

注意：如风车配有标准机型法兰，需拆除其标准法兰。

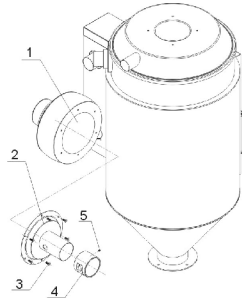


图 2-13: 风车入口法兰安装图

5.风管的连接

- 1) 按图所示，装上相应尺寸的风管。

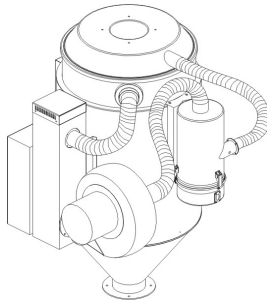


图 2-14: 风管安装图

2.2.6.4 欧化热风回收器的清理

- 1) 松开弹簧扣(1)，将热风回收器集尘桶(4)取下。
- 2) 拧开蝶形螺母(3)，取下过滤器(2)用高压气体喷洗。
- 3) 按相反的步骤安装上过滤器。

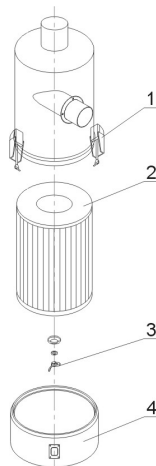


图 2-15: 欧化热风回收器清理图

2.2.7 AIF-U 欧化风车入口过滤器

AIF-U 欧化风车入口过滤器具有过滤集尘功能，此设计用于配合欧化干燥机，安装在风机补风口处使用，结构简单，安装方便，提高生产效率；内置过滤器可保持空气清洁干净，保证产品质量，配有补风口调接阀孔。



机型：AIF-80U

图 2-16：欧化风车入口过滤器

特点：

- 1) 过滤风机入口空气，提高产品质量。
- 2) 经济实用不占空间，原有欧化料斗干燥机都可安装使用。
- 3) 外形美观，结构合理，安装极为方便。

2.2.7.1 机器规格

1) 规格表

表 2-3：欧化风车入口过滤器规格表

型号	过滤桶径 (mm)	入风管径 (inch)	出风管径 (inch)	搭配欧化干燥机	固定板	风机法兰 (附外气流量调节器)
AIF-20U	127	1.5	2	SHD-20U 用	SHD-20U 用	0.05Kw 风机入风法兰
AIF-40U				SHD-40U 用	SHD-40U 用	
AIF-80U	225	2	3	SHD-80U~120U 用	SHD-80U~120U 用	0.12Kw 风机入风法兰
AIF-160U	225	2.5	3	SHD-160U~230U 用	SHD-160U~230U 用	
AIF-300U	225	2.5	4	SHD-300U~450U 用	SHD-300U~450U 用	0.18Kw 风机入风法兰
AIF-600U	225	3		SHD-600U~750U 用	SHD-600U~750U 用	0.55Kw 风机入风法兰
AIF-900U	225	4		SHD-900U~1200U 用	SHD-900U~1200U 用	
AIF-1200U	225	4	4	SHD-1200U 用	SHD-1200U 用	1.1Kw 风机入风法兰
AIF-2500U	340	6	6	SHD-2500U 用	SHD-2500U 用	5.5Kw 风机入风法兰
				SHD-3500U 用	SHD-3500U 用	7.5 Kw 风机

2) 外形尺寸

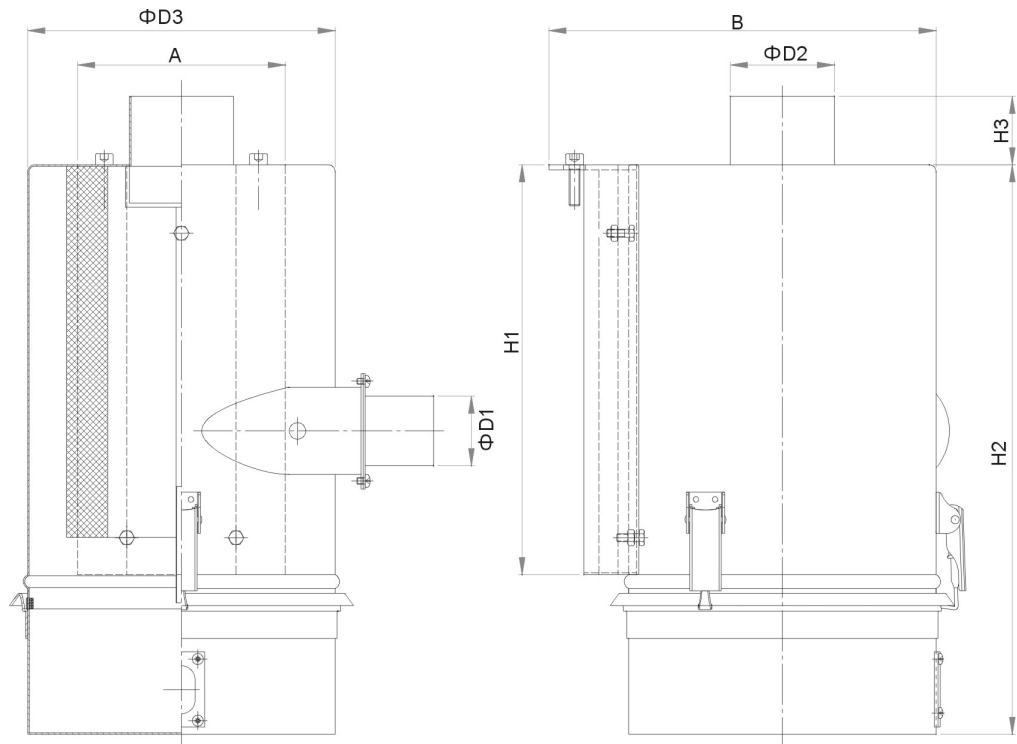


图 2-17: 欧化风车入口过滤器外形尺寸图

表 2-4: 欧化风车入口过滤器外形尺寸表

机型	A(mm)	B(mm)	D1(mm)	D2(mm)	D3(mm)	H1(mm)	H2(mm)	H3(mm)
AIF-20U	92	253	38	50.8	128	170	362	50
AIF-40U		217						
AIF-80U	152	314	51	76.2	225	303	405	50
AIF-120U								
AIF-160	152	314	63.5	76.2	225	303	405	50
AIF-230U								
AIF-300U	152	310	63.5	101.6	225	345	450	50
AIF-450U								
AIF-600U	152	322	76.2	101.6	225	345	450	50
AIF-750U								
AIF-900U	152	322	101.6	101.6	225	345	450	50
AIF-1200U								
AIF-2500U	200	490	152.4	152.4	340	605	818	240

2.2.7.2 原理说明

AIF-U 欧化风车入口过滤器内置过滤器设计，连接干燥机风车补风口。过滤风机入口空气，提高产口质量。

AIF-U 风车入口过滤器配置有可旋转的调风铝套(A)，用户可根据实际的需求，松开锁紧螺钉(B)，调节干燥机的合理补风量(见下图)。

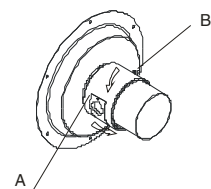


图 2-18: 欧化风车入口过滤器原理图

注意：如发现过滤桶进风管没有排湿口请自行钻孔或与本公司联系。

2.2.7.3 安装步骤

1. 过滤器及集尘桶的安装:

- 1) 先将三个弹簧扣组件(4)装在过滤桶上合适位置。
- 2) 将过滤器(5)装于过滤桶内(1)，并安装上迫紧垫圈(6)、平垫圈(7)及蝶形螺母(8)。
- 3) 装上集尘桶并用弹簧扣锁紧。
- 4) 将进风管法兰(2)装上，并用螺丝(3)固定锁紧。

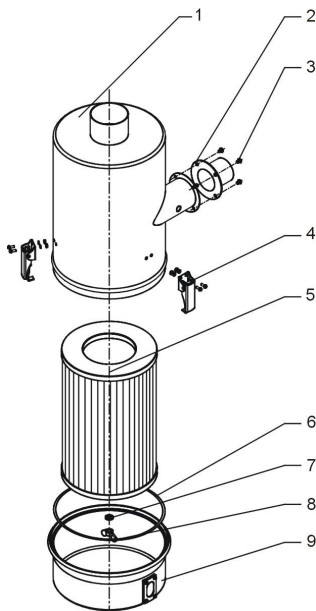


图 2-19: 过滤器及集尘桶安装图

2. 过滤桶组件的安装

- 1) 先将过滤桶组件(3)用螺栓装在过滤桶安装板上。
- 2) 用螺母(1)锁紧固定。

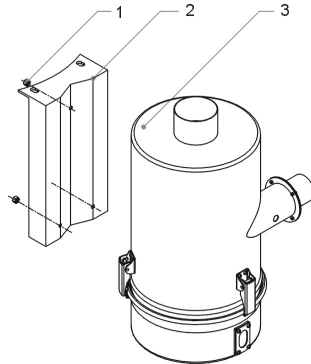


图 2-20: 过滤桶组件安装图

3. 欧化风车入口过滤器安装在干燥料桶上

- 1) 先将热风回收(3)置于干燥料桶(1)合适位置，并在干燥料桶(1)铝圈确定安装孔位置。
- 2) 钻出相应尺寸安装孔位。
- 3) 装上热风回收(3)，并锁紧固定螺丝(2)。

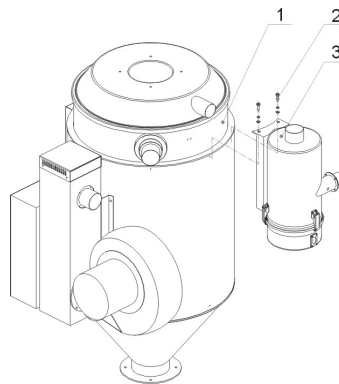


图 2-21: 欧化风车入口过滤器安装图

4. 风车入口法兰的安装

- 1) 先将调风铝瑁圈组件(4)套入联接法兰(2)上，使其调风口对齐，再拧入止符螺钉(5)。
- 2) 将联接法兰装在风机入风口处(5)，锁紧螺丝(3)。

注意：如风车配有标准机型法兰，需拆除其标准法兰。

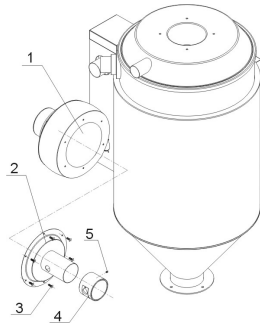


图 2-22: 风车入口法兰安装图

5. 风管的连接

- 1) 按图所示，装上相应尺寸的风管。

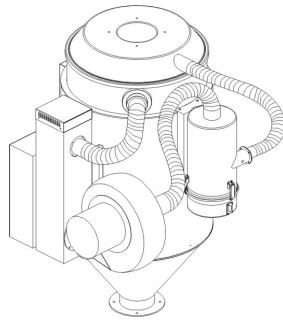


图 2-23: 风管安装图

2.2.7.4 欧化热风回收器的清理

- 1) 松开弹簧扣(1)，将热风回收器集尘桶(4)取下。
- 2) 拧开蝶形螺母(3)，取下过滤器(2)用高压气体喷洗。
- 3) 按相反的步骤安装上过滤器。

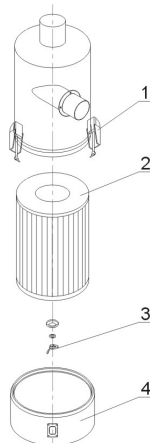


图 2-24: 欧化热风回收器清理图

2.2.8 ADC-U 欧化空气滤清器

ADC-U 欧化空气滤清器可避免粉尘排出污染效果达 100%，结构更为简单，安装更为方便，保持厂房内空气清洁干净，提高生产效率；内置过滤器可保持空气清洁干净。



机型：ADC-80U

图 2-25：欧化空气滤清器

特点：

- 1) 保持厂房内空气清洁干净，提高生产效率。
- 2) 可避免粉尘排出污染效果达 100%。
- 3) 经济实用不占空间，原有欧化料斗干燥机都可安装使用。
- 4) 外形美观，结构合理，安装极为方便。

2.2.8.1 机器规格

1) 规格表

表 2-5：欧化空气滤清器规格表

型号	过滤桶径 (mm)	入风管径 (inch)	出风管径 (inch)	搭配欧化干燥机	固定板
ADC-20U	127	1.5	2	SHD-20U 用	SHD-20U 用
ADC-40U				SHD-40U 用	SHD-40U 用
ADC-80U	225	2	3	SHD-80U~120U 用	SHD-80U 用
ADC-160U	225	2.5	3	SHD-160U~230U 用	SHD-160U 用
ADC-300U	225	2.5	4	SHD-300U~450U 用	SHD-300U 用
ADC-600U	225	3		SHD-600U~750U 用	SHD-600U 用
ADC-900U	225	4		SHD-900U~1200U 用	SHD-900U 用
ADC-1500U	280	5	5	SHD-1500U~2000U 用	SHD-1500U~2000U 用
ADC-2500U	340	6	6	SHD-2500U~3500U 用	SHD-2500U~3500U 用

2) 外形尺寸

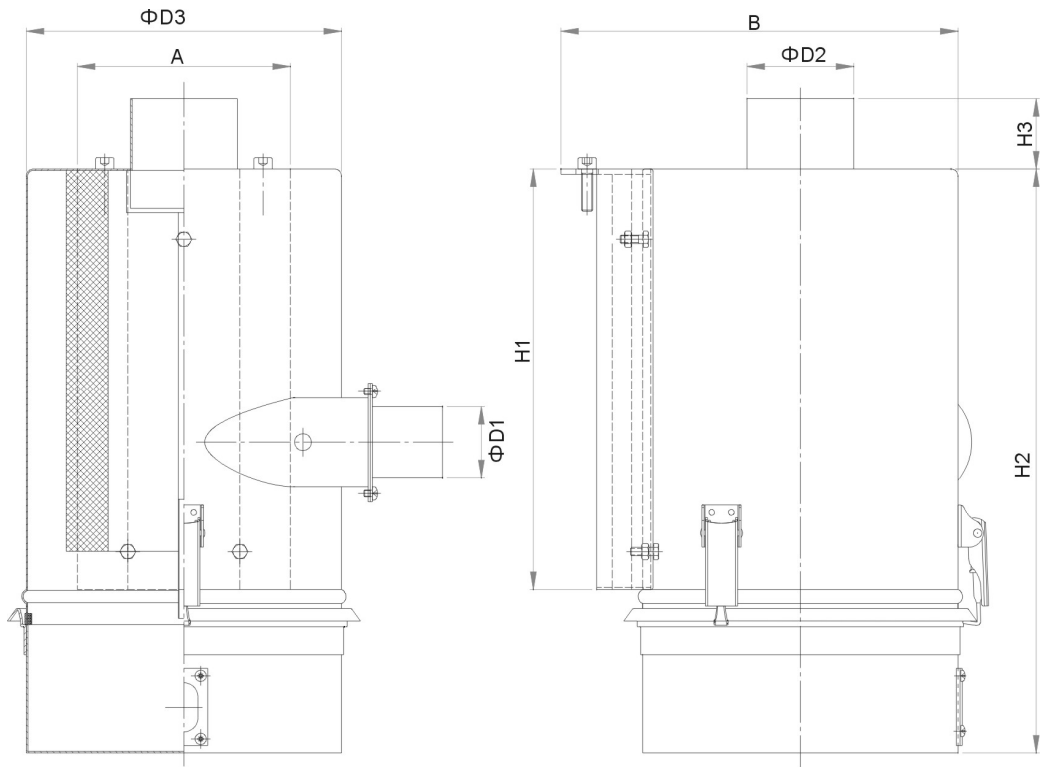


图 2-26: 欧化空气滤清器外形尺寸图

表 2-6: 欧化空气滤清器外形尺寸表

机型	A(mm)	B(mm)	D1(mm)	D2(mm)	D3(mm)	H1(mm)	H2(mm)	H3(mm)
ADC-20U	92	253	38	50.8	128	170	362	50
ADC-40U		217						
ADC-80U	152	314	51	76.2	225	303	405	50
ADC-120U								
ADC-160	152	314	63.5	76.2	225	303	405	50
ADC-230U								
ADC-300U	152	310	63.5	101.6	225	345	450	50
ADC-450U								
ADC-600U	152	322	76.2	101.6	225	345	450	50
ADC-750U								
ADC-900U	152	322	101.6	101.6	225	345	450	50
ADC-1200U								
ADC-1500U	240	393	127	127	280	290	705	100
ADC-2500U	200	490	152.4	152.4	340	605	818	240

2.2.8.2 原理说明

ADC-U 欧化空气滤清器内置圆筒过滤器，可避免粉尘排出过滤效果达 100%，保持厂房内空气清洁干净，提高生产效率。

2.2.8.3 安装步骤

1. 过滤器及集尘桶的安装：

- 1) 先将三个弹簧扣组件(4)装在过滤桶上合适位置。
- 2) 将过滤器(5)装于过滤桶内(1)，并联装上迫紧垫圈(6)、平垫圈(7)及蝶形螺母(8)。
- 3) 装上集尘桶并用弹簧扣锁紧。
- 4) 将进风管法兰(2)装上，并用螺丝(3)固定锁紧。

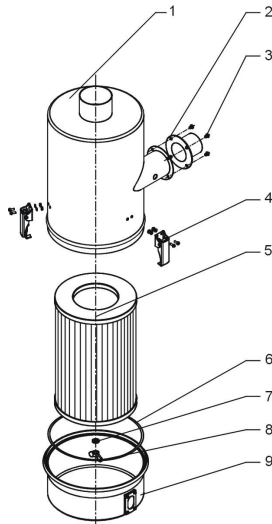


图 2-27: 过滤器及集尘桶安装图

2. 过滤桶组件的安装：

- 1) 先将过滤桶组件(3)用螺栓装在过滤桶安装板上。
- 2) 用螺母(1)锁紧固定。

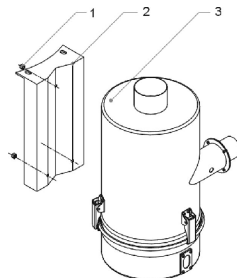


图 2-28: 过滤桶组件安装图

3. 欧化热风回收安装在干燥料桶上

- 1) 先将热风回收(3)置于干燥料桶(1)合适位置，并在干燥料桶(1)铝圈确定安装孔位置。
- 2) 钻出相应尺寸安装孔位。
- 3) 装上热风回收(3)，并锁紧固定螺丝(2)。

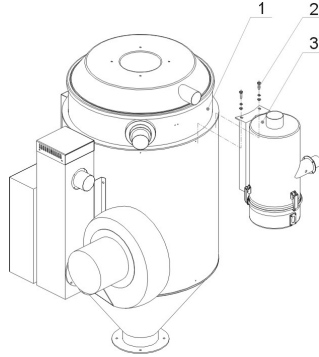


图 2-29: 欧化热风回收安装图

注意: 如风车配有标准机型法兰，需拆除其标准法兰。

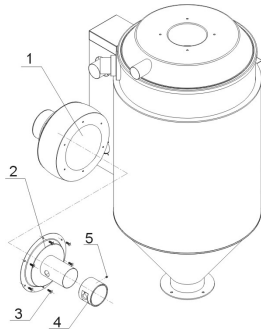


图 2-30: 风车入口法兰安装图

4. 风管的连接

- 1) 按图所示，装上相应尺寸的风管。

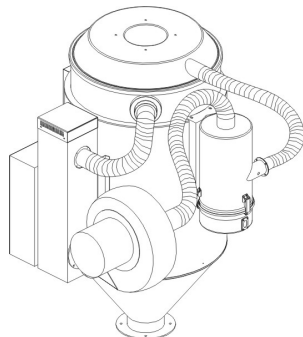


图 2-31: 风管安装图

2.2.8.4 欧化热风回收器的清理

- 1) 松开弹簧扣(1)，将热风回收器集尘桶(4)取下。
- 2) 拧开蝶形螺母(3)，取下过滤器(2)用高压气体喷洗。
- 3) 按相反的步骤安装上过滤器。

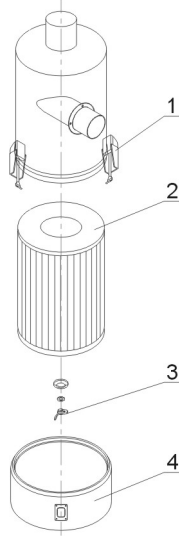


图 2-32: 欧化热风回收器清理图

3. 安装、调试

本系列机型仅可用于通风良好的工作环境。

3.1 机器定位

3.1.1 安装在注塑机上

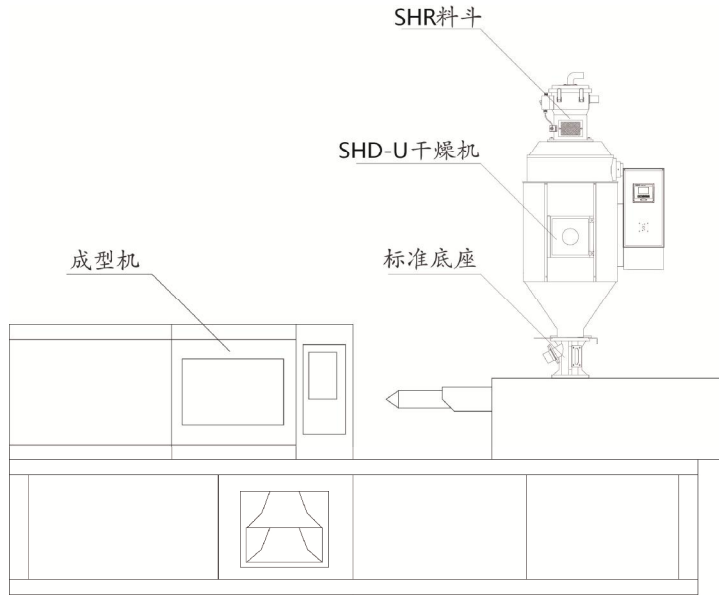


图 3-1: 注塑机上安装示意图

3.1.2 配料斗使用

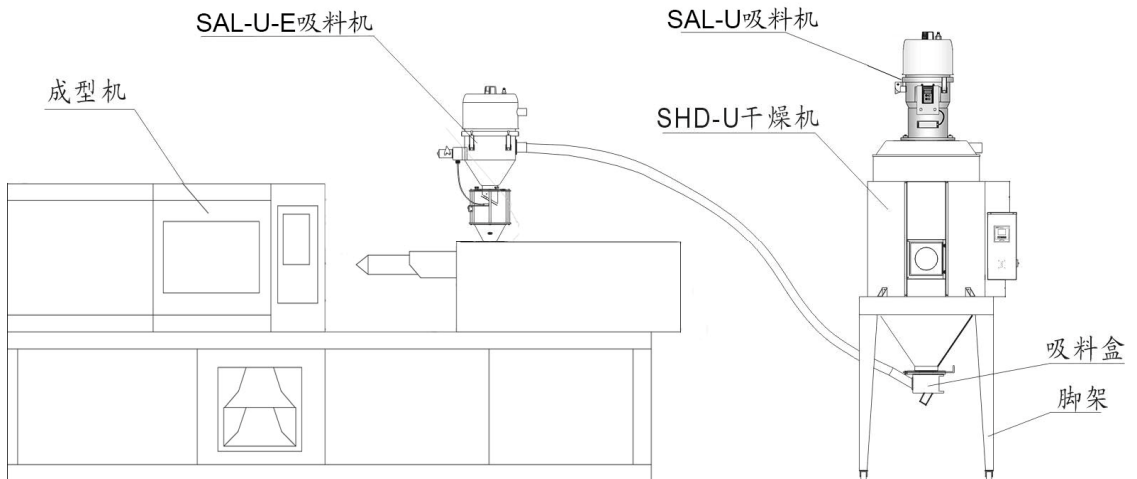


图 3-2: 配料斗安装示意图

3.2 电源连接

- 1) 确保电源的电压和频率与厂家附于铭板标示相匹配。
- 2) 连接电缆线和地线应该服从当地的规章制度。
- 3) 使用独立的电缆线和电源开关，电线的直径应不小于电控箱应用的电线。
- 4) 电线接线端应该安全牢固。
- 5) 该系列电源采用三相四线，电源(L1, L2, L3)接电源火线，及接地线(PE)。
- 6) 配电要求:
 - 主电源电压: $\pm 5\%$
 - 主电源频率: $\pm 2\%$
- 7) 具体电源接入规格请参考各机型电路图。

4. 使用、操作

4.1 操作面板

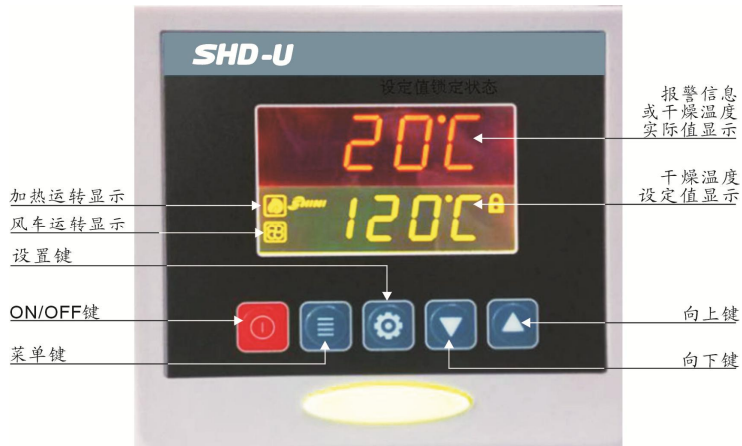


图 4-1: 控制面板

4.1.1 运行操作

- 1) 打开控制箱电源主开关。
- 2) 按“ON/OFF”键，开始进行烘料作业，状态指示灯为绿色；
- 3) 再一次按“ON/OFF”键，停止烘料作业，状态指示灯为黄色。

4.1.2 温度设定

- 1) 按“设置键”后，设定数字会开始闪动，此时可按“向上键”或“向下键”来增减温度设定值。
- 2) 当温度设定完成后，再一次按“设置键”以确定输入值。

4.1.3 温度锁定设定

- 1) 按住“菜单键”并维持 2 秒后，将显示“TIME”选项。
- 2) 反复按“向上键”，直至显示“LOCK”选项；
- 3) 按“设置键”，设定字母会开始闪动，此时可按“向上键”或“向下键”来选择“YES”（锁定温度设定值）和“NO”（不锁定）。
- 4) 按“设置键”，确定输入值。
- 5) 按“菜单键”，返回运行画面。

注：当“LOCK”设定为“YES”时，温度设定值将被锁定，不允许更改。



4.1.4 PID 设定

- 1) 按住组合键“菜单键”+“向下键”并维持 3 秒，将显示“P”(比例带) 选项;



- 2) 按“设置键”，设定数字会开始闪动，此时可按“向上键”或“向下键”来增减设定值。
- 3) 按“设置键”，确定输入值。
- 4) 依次按“向上键”，将分别显示“I”(积分时间) 和“D”(微分时间) 等选项;
- 5) 重复以上步骤 2 和步骤 3，输入并确认相关参数值;
- 6) 按“菜单键”，返回运行画面。

注意：PID 的参数值直接影响到控温精度的好坏，请谨慎调整！

参数	代码	出厂参数值
比例带	P	5
积分时间	I	200
微分时间	D	30
超温报警	OTP	15°C
控制周期	HCLE	15
风机延时	FDLY	180
温度单位	UNIT	°C

4.1.5 间歇运行设定

- 1) 按住“菜单键”持续 2 秒设定当前时间及星期，“向上键”或“向下键”可以设定 AUTO 定时开关机时能，RONE 间歇运转首次运行时间，ROFF 间歇运转 OFF(关机)时间，RON 间歇运转 ON(开机)时间。

4.1.6 一周定时设定

- 1) 当前时间设定完成之后，按住“菜单键”持续 5 秒，使用“向上键”或“向下键”可以设定 OFF1(周一关机时间)，OFF2(周二关机时间)，OFF3(周三关机时间)，OFF4(周四关机时间)，OFF5(周五关机时间)，OFF6(周六关机时间)，OFF7(周日关机时间)
- 2) 按住“菜单键”持续 7S，使用“向上键”或“向下键”可以设定 ON1(周一开机时间)，ON2(周二开机时间)，ON3(周三开机时间)，ON4(周四开机时间)，ON5(周五开机时间)，ON6(周六开机时间)，ON7(周日开机时间)

4.1.7 通讯设定

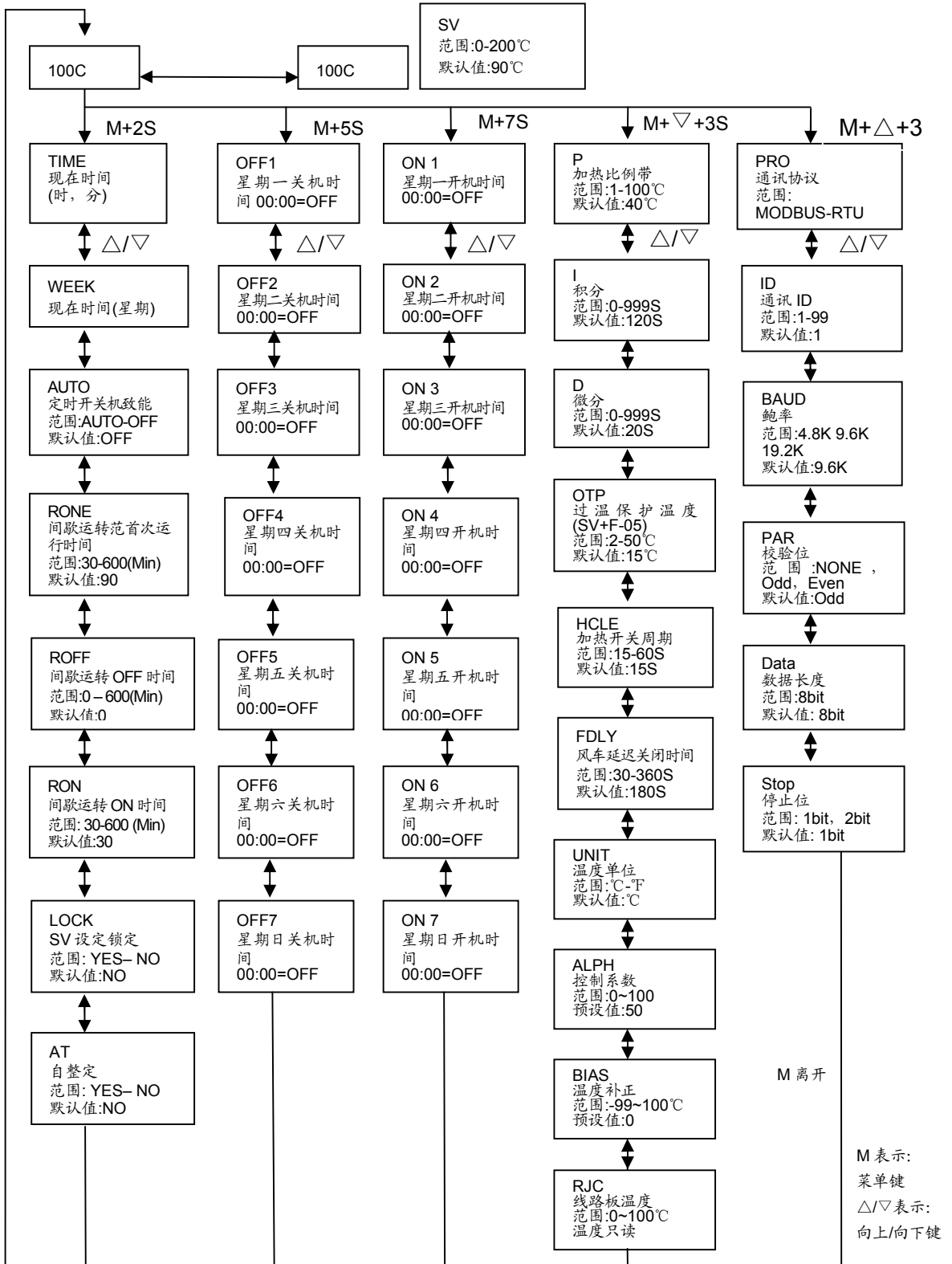
- 1) 按住组合键“菜单键”+“向上键”并维持 3 秒，将显示“PRO”(通讯协议)选项；
注：通讯协议固定为 Modbus RTU 协议—“RTU”。



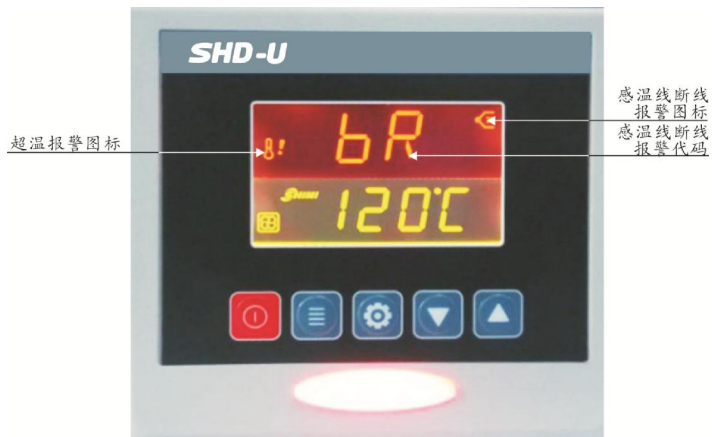
- 2) 按“向上键”，进入“ID”（通讯地址）选项设置；
注：同一个系统中每个控制器的通讯地址必须是唯一的，不能重复。原则上：桶 1 通讯地址设为 1，桶 2 通讯地址设为 2，以此类推。
- 3) 按“设置键”，设定数字会开始闪动，此时可按“向上键”或“向下键”来增减设定
- 4) 按“设置键”，确定输入值；
- 5) 依次按“向上键”，将分别显示“Baud”(波特率)和“PAR”(校验)等选项（如下图）；
- 6) 重复步骤 3 和步骤 4，输入并确认相关参数值；
- 7) 按“菜单键”，返回运行画面。

通讯参数	通讯代码	出厂参数值
通讯协议	PRO	RTU
通讯地址	Id	1 (依实际设定)
波特率	Baud	19.2K
校验	PAR	none
数据长度	Data	8
停止位	Stop	1

4.1.8 操作流程



4.1.9 错误代码说明



错误代码	说明
bR	感温线断线报警
oH	超温报警
oL	过载报警
EGO	EGO 超温电热电源被切断

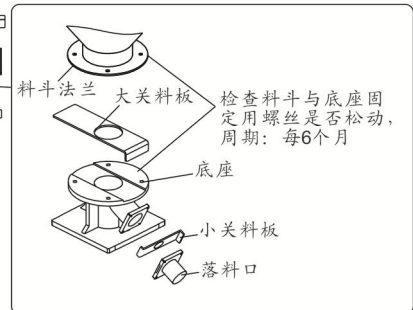
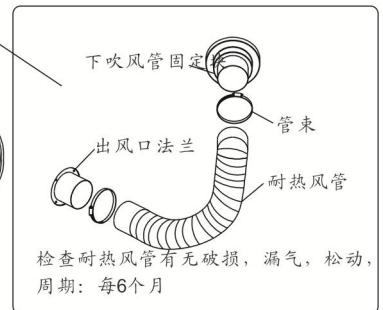
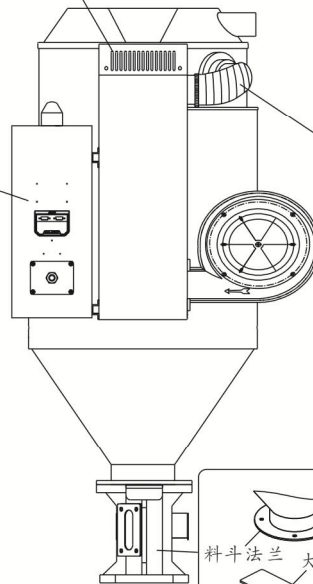
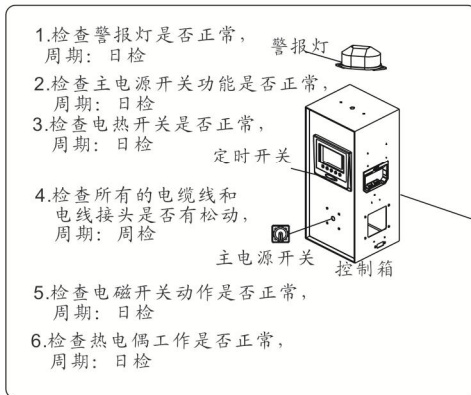
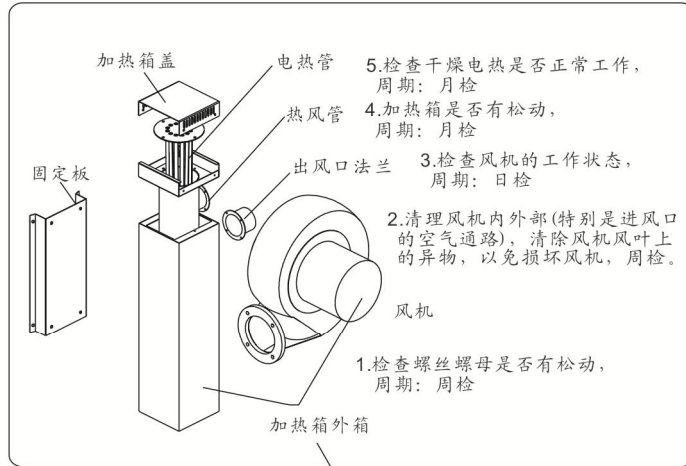
5. 故障排除

故障现象	可能原因	排除方法
风车转向与箭头相反	1. 风车接线反相	1. 对换任意两条风机电源线
风车不转	1. 电机故障	1. 检查更换
	2. 电磁开关触点开路	2. 检查更换或修复
风车不转也不加热	1. 过载器跳脱	1. 检查更换
	2. 变压器故障	2. 检查更换
	3. 保险丝熔断	3. 检查更换
	4. 电源故障	4. 检查是否欠相
风车运转但没有温度	1. 电热管连接铅片熔断	1. 检查更换
	2. 电磁开关故障	2. 检查更换并修复
	3. 电热管故障	3. 检查更换
	4. 温控器故障无输出	4. 更换温控器
	5. 热电偶故障	5. 更换换热电偶
风车运转但温度不够	1. 电热管或铅片不良	1. 检查更换
	2. 温度保护器断路或者跳脱	2. 检查或复位
	3. 电磁开关欠相	3. 检查更换
	4. 温控器损坏或误差太大	4. 更换温控器
风车运转但温度超高	1. 热风管堵塞	1. 清理
	2. 温控器故障或误差太大	2. 更换温控器或调节微调按钮
	3. 电磁开关触点粘合	3. 更换

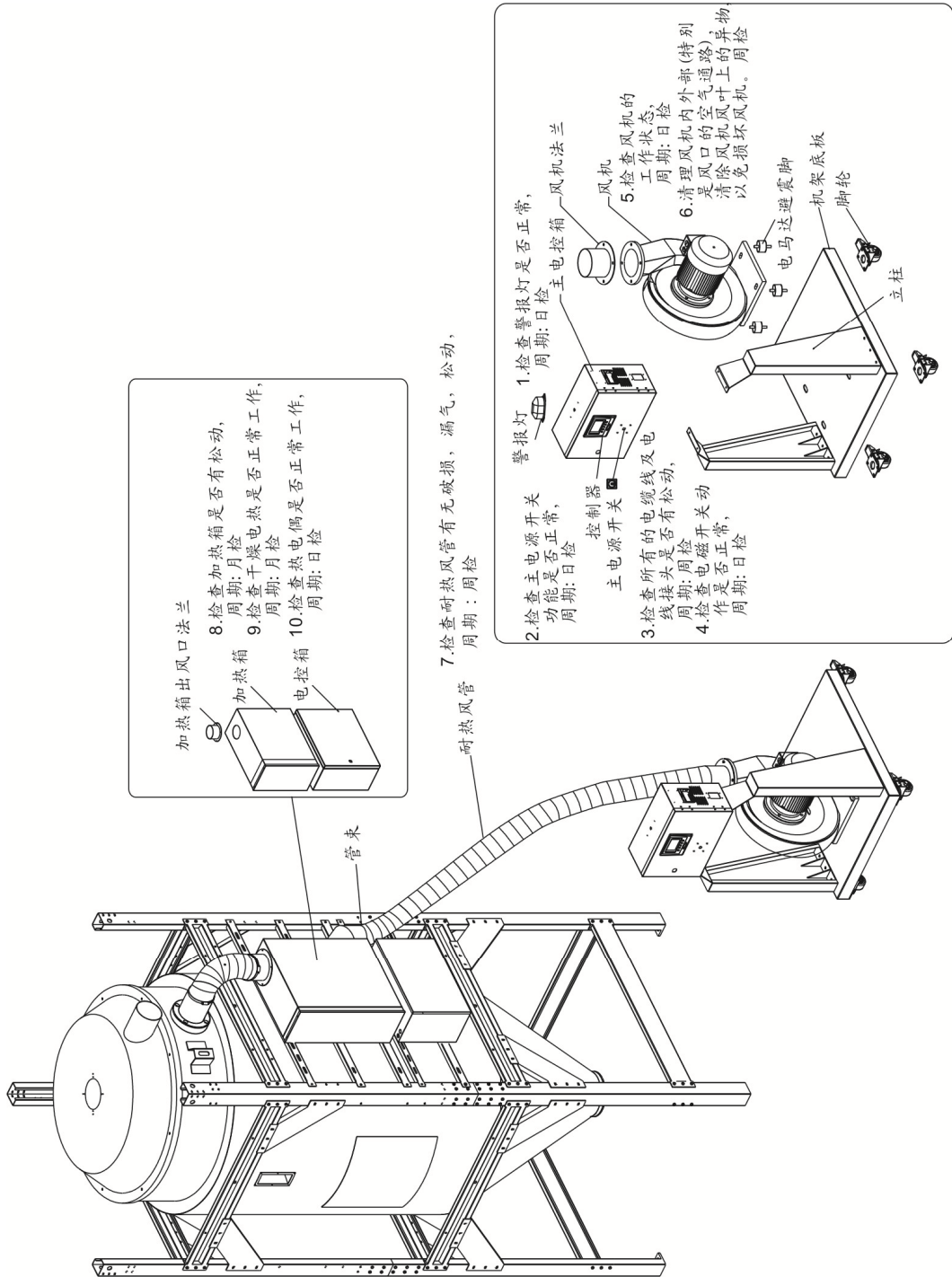
注意：检测或更换器件时，一定要使主供电源处于“OFF”状态！

6. 维修与保养

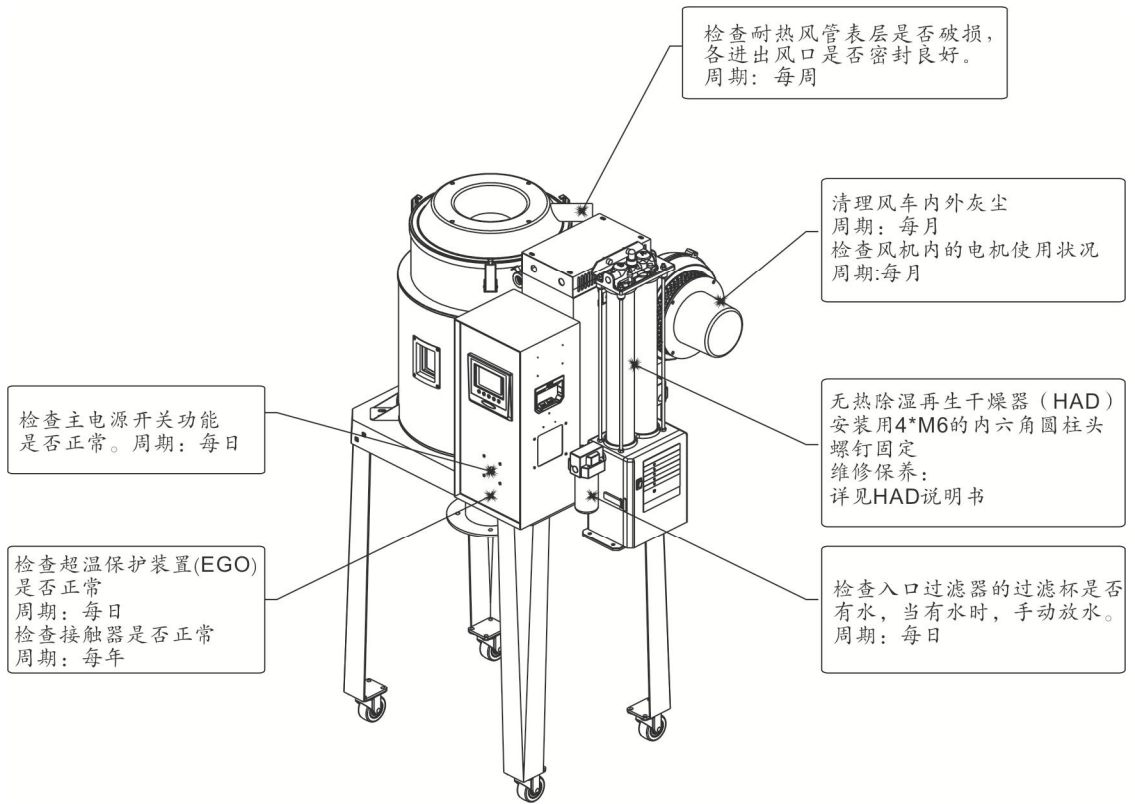
SHD-20U~1200U



SHD-1500U~8000U



SHD-40U~80U-HD



6.1 风机

- 1) 应定时清理风机内部及外部 (特别是进风口的空气通路), 除去表面灰尘。
- 2) 定期清除风车风叶上的异物, 以免损坏风车。

6.2 维修保养记录表

6.2.1 机器资料

机器型号 _____ 序号 _____ 生产日期 _____
电压 _____ Φ _____ V 频率 _____ Hz 总功率 _____ kW

6.2.2 安装检查

- 检查连接管是否上锁夹紧
- 检查干燥桶清理门是否密封
- 检查连接管是否正确

电气安装

- 电压检查 _____ V _____ Hz
- 熔断器规格: 1相 _____ A 3相 _____ A
- 电源相序检查
- 风机运转方向

6.2.3 日检

- 检查机器开关功能
- 检查机器的定时开机功能

6.2.4 周检

- 检查机器的所有电缆线
- 检查电气组件接头有无松动

6.2.5 月检

- 检查电热管是否工作正常
- 检查风机工作状态
- 检查电气部件工作状态

6.2.6 半年检

- 检查耐热风管有无破损
- 检查干燥电热
- 检查风机