

SBH

强制下料斗

日期: 2014 年 07 月

版本: Ver.A (中文版)



目录

1. 概述	5
1.1 编码原则.....	6
1.2 特点.....	6
1.3 机器规格.....	8
1.3.1 外形尺寸.....	8
1.3.2 规格表.....	8
1.4 安全规则.....	9
1.4.1 安全标识.....	9
1.4.2 机器的运输与库存.....	9
1.5 免责声明.....	10
2. 结构特征与工作原理	12
2.1 功能描述.....	12
2.1.1 工作原理.....	12
2.2 机器零件图.....	13
2.2.1 总装配图.....	13
2.2.2 搅拌轴固定架组合图.....	14
2.3 电路图.....	15
2.3.1 电气原理图.....	15
2.3.2 电气元件布置图.....	16
2.3.3 电气组件明细表.....	17
3. 安装、调试	18
3.1 安装在射出机或压出机上.....	18
3.2 安装空间.....	18
3.3 电源接线.....	19
4. 使用、操作	20
4.1 控制面板.....	20
4.2 面板说明.....	20
4.3 开机及关机.....	20
4.4 操作方法.....	20
4.5 变频器介绍.....	21

4.5.1	功能指示灯说明.....	21
4.5.2	变频器出厂参数设置.....	22
5.	故障排除.....	23
6.	维修与保养.....	24
6.1	维修.....	24
6.2	保养.....	24
6.2.1	电机的保养.....	24
6.2.2	料桶及搅拌叶的保养.....	24
6.3	维修保养记录表.....	25
6.3.1	机器资料.....	25
6.3.2	安装检查.....	25
6.3.3	日检.....	25
6.3.4	周检.....	25

表格索引

表 1-1:	规格表.....	8
表 2-1:	材料明细表.....	13
表 2-2:	材料明细表.....	14
表 2-3:	电气组件明细表.....	17

图片索引

图 1-1:	外形尺寸图.....	8
图 2-1:	工作原理图.....	12
图 2-2:	总装配图.....	13
图 2-3:	搅拌轴固定架组合图.....	14
图 2-4:	电气原理图.....	15
图 2-5:	电元件布置图.....	16
图 3-1:	安装示意图.....	18
图 3-2:	机器安装要求图.....	19
图 4-1:	控制面板图.....	20
图 4-2:	变频器.....	21

1. 概述



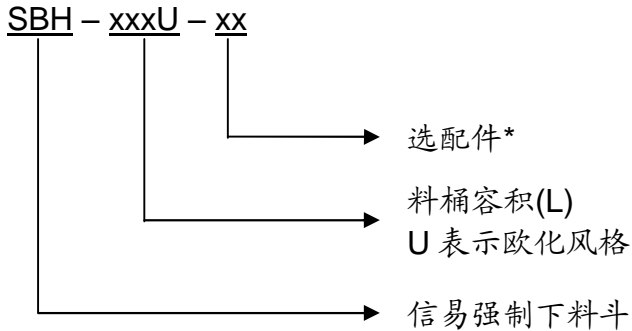
安装和使用本机前应仔细阅读使用说明书，以免造成人身事故或机器损坏。

SBH-160U 强制下料斗是一种辅助下料装置，主要用在注塑机或挤出机上，当片料尺寸大，质量轻，进入注塑机机筒时因为架桥而导致下料困难，采用此装置可强行将片料挤入机筒，完成下料作业。



机型：SBH-160U（保温型选配）

1.1 编码原则



注：*

I=保温型 P=料斗内壁抛光处理

1.2 特点

标准配置

- 破架桥结构设计，尾部焊接螺旋叶片，确保原料顺利进入机筒内；
- 料斗内设计旋转轴支撑结构，确保运转稳定；
- 配置变频器，可根据产量需求调节下料速度；
- 可拆式顶部零配件（桶盖、减速马达和螺杆），便于清理；
- 配备转接法兰，可与吸料机 SAL-330/360 系列搭配，吸料机需做破架桥设计。

选配配置

- 可选配欧化直结式真空填料机 SAL-U 系列，实现自动上料；
- 阻旋式料位计做为高料位；
- 保温型，防止热能散失。

所有的机器维修工作应由专业的维修人员来完成,该书说明适用于现场操作者及维修人员使用,第6章直接针对维修人员,其它章节适于操作者。

为了避免对机器的损害和对人的伤害,非经信易公司授权,任何人不得对机器的内部作任何修改,否则本公司将不履行承诺。

我公司具有良好的售后服务,在您使用过程中,如有问题需解决,请与我公司或经销商联系。

总公司及台北厂:

Tel: (886) 2 2680 9119

中国服务热线:

Tel: 800 999 3222

1.3 机器规格

1.3.1 外形尺寸

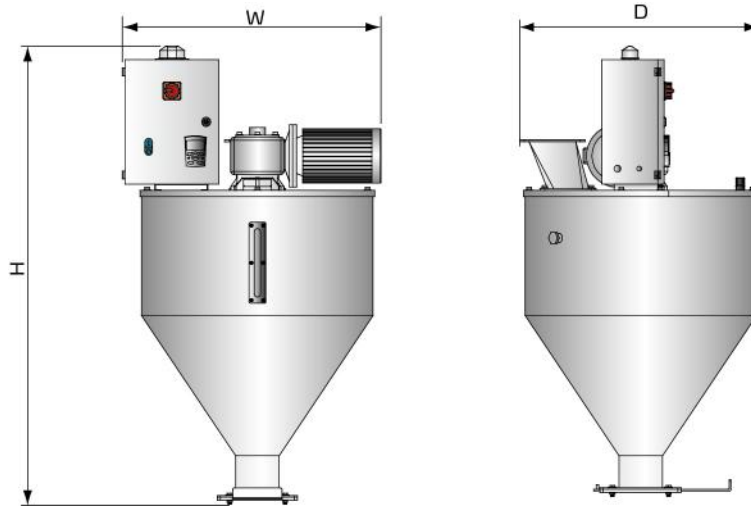


图 1-1: 外形尺寸图

1.3.2 规格表

表 1-1: 规格表

机型	SBH-160U
马达功率(kW)	1.5
最大处理量(kg/hr)	5000
拌料桶容积(L)	160
外型尺寸	
H(mm)	1431
W(mm)	860
D(mm)	771

注：（1）最大处理量是由堆积密度 0.3kg/L，尺寸 30×30×0.5mm 以内的片料以连续运转方式测量所得，数据会根据原料的特性而改变

（2）料斗内部做抛光处理，机型后加注“P”

（3）马达调频范围：10-50Hz

（4）机器电压规格：3Φ,400V,50Hz

1.4 安全规则

依照本说明书上的安全规则，避免造成人身伤害及机器损坏。

在操作本机时，必须要遵守以下的安全规则。

如果连锁装置的钥匙丢失或是被损坏，整个连锁装置都将被换掉。

1.4.1 安全标识



电器安装应由专业的电工来完成。

在机器维修保养时必须关闭主开关及控制开关。



警告！

高压危险！

此标签贴在电控箱外壳上！



警告！

小心！

此标签表示在该处应多加小心！



警告！

若送入条形原料，很有可能造成缠塞！



注意！

电控箱内所有安装电气元件的螺丝全部锁紧，无需定期检查！

1.4.2 机器的运输与库存

运输

- 1) SBH-160U 强制下料斗是用板条箱或夹板箱包装的，底部用木板作垫，适于用叉车快速更换位置。
- 2) 在运输过程中，请不要转动机器，并避免和其他物体相撞，以防出现不正常的运转。
- 3) 机器的结构具有良好的平衡性，尽管如此，在举起的过程中还是要小心，以防跌落。

- 4) 在长距离运输过程中，机器和其附带的部件的保存温度为-25℃到+55℃，如果是短距离运输，则其可以在+70℃的环境下运输。

库存

- 1) SBH-160U 应于室内库存，环境温度在 5℃到 40℃之间，湿度低于 80%。
- 2) 切断所有的电源，并关闭主电源开关和控制开关。
- 3) 为避免由于水汽而带来的潜在的故障，请将整机特别是电器元件部分与水源隔离。
- 4) 应用塑料薄膜覆盖机器，以防灰尘和雨水的侵入。

工作环境

- 1) 室内，干燥的环境，最高温度不得超过+45℃，湿度不能超过 80%。

不要在如下情况下使用机器

- 1) 出现损坏的线索。
- 2) 为防止电击，不要在湿地板上或者是机器淋雨后运行。
- 3) 如果机器损坏或拆卸，在没有经过专业维修人员的检修与安装前。
- 4) 本装置在海拔 3000m 以下的环境下正常工作。
- 5) 在机器运行过程中，至少需要 1m 的周边空间。请将本装置与易燃物品保持至少 2m 的距离。
- 6) 在工作区域避免震动，磁力影响。

报废

当设备达到它的使用寿命并不能继续使用时，拔掉电源，按当地规定妥善处理。

火警



为避免火灾，应该配备 CO₂ 干粉灭火器。

1.5 免责声明

以下声明阐述了信易（包括其雇员、代理商、分销商）对任何购买或使用信易相关产品，包括选购件的购买者或用户所负责任之排除或限制。

信易对以下原因导致的任何损失、费用、开支、索赔或损害，不负责任。

1. 在使用本产品之前，不仔细阅读或不遵从产品说明书，从而导致粗心或错误地安装、使用、保养等。

2. 超出合理控制的行为、事件或事故，包括但不限于人为恶意或故意破坏、损坏，或异常电压、不可抗力、暴乱、火灾、洪水、暴风雨、地震等自然灾害而产生或导致的产品无法正常运行。
3. 非本公司认可的维修人员对设备所进行的增加、修改、拆卸、运输或修理。
4. 使用非信易指定的消耗品或油品。

2. 结构特征与工作原理

2.1 功能描述

SBH-160U 强制下料斗的工作原理是电机主轴带动搅拌轴旋转，搅拌轴上端不锈钢棒部分对原料进行破架桥，下端搅拌叶将原料挤出落料口，如此便可将片料挤出到注塑机内。

2.1.1 工作原理

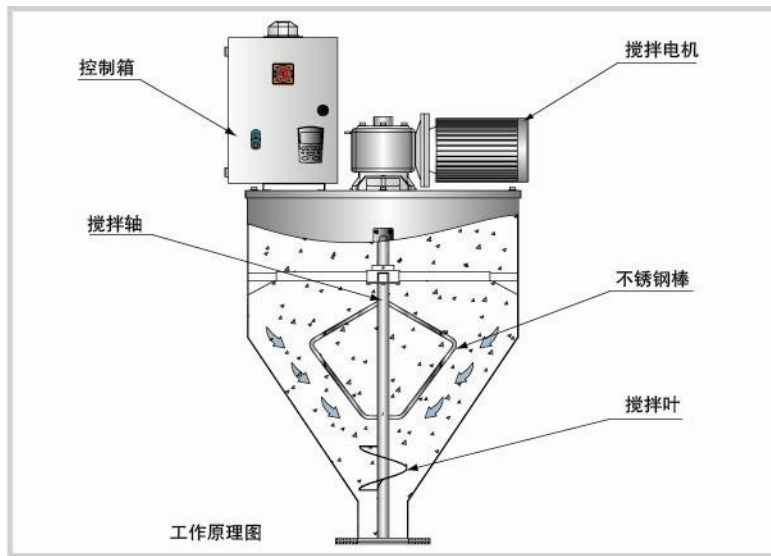
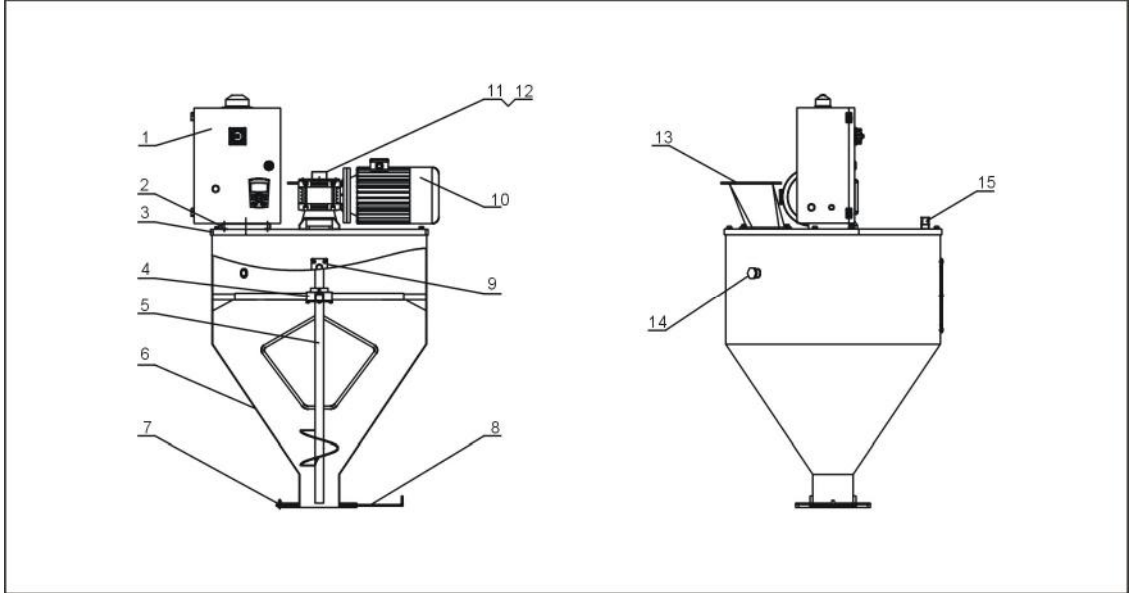


图 2-1: 工作原理图

根据成型机的产量在变频器上先大致设定一个频率值，启动机器，控制箱的讯号传送给搅拌电机后，电机主轴带动搅拌轴开始搅拌(如图)。搅拌轴上端不锈钢棒部分对原料进行破架桥，下端搅拌叶将原料挤出落料口。可根据实际产量情况改变输入的频率值，以达到产量要求。

2.2 机器零件图

2.2.1 总装配图



注：零件图中的阿拉伯数字详解见表 2-1 材料明细表

图 2-2：总装配图

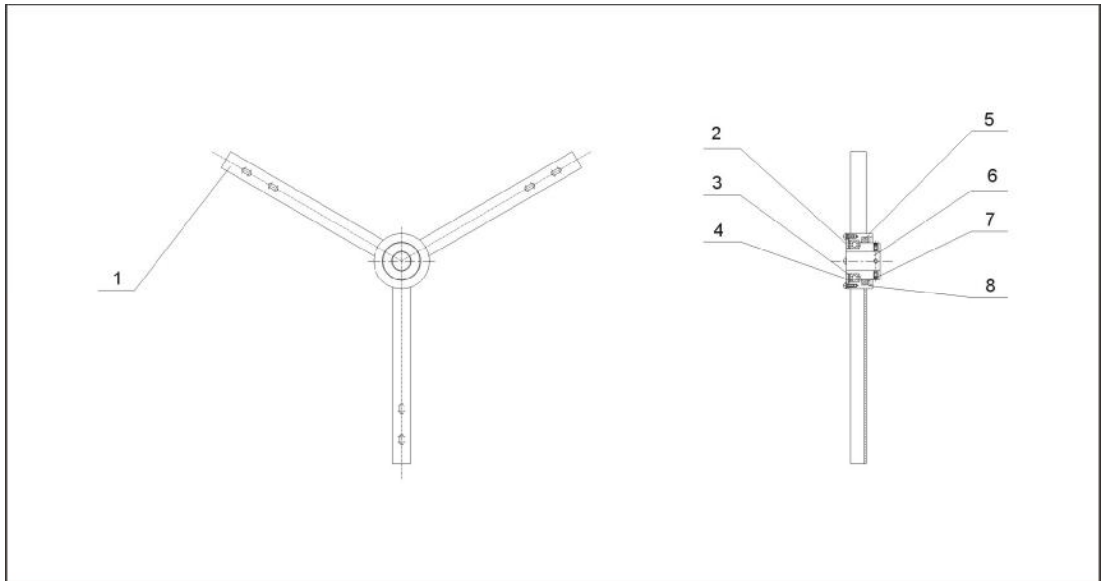
表 2-1：材料明细表

序号	名称	物料编号
1	电控箱组合	-
2	电控箱固定板	-
3	桶盖组合	-
4	搅拌轴固定架组合	-
5	搅拌组合	-
6	桶身组合	-
7	关料板法兰	BL90016002620
8	关料板	-
9	视料窗六孔组合*	BH90000600050
10	减速电机*	YM50409000300
11	电机端盖	-
12	平键	BH11016002410
13	转接法兰	-
14	料位计堵头	BH12901620010
15	铝方型拉手 120L	BW20012000040

*表示可能损坏的项目；**表示较可能损坏的项目，建议备份。

请在下单采购零配件之前，先确认说明书版本号，以确保零配件物料号与实物一致。

2.2.2 搅拌轴固定架组合图



注：零件图中的阿拉伯数字详解表 2-2 材料明细表

图 2-3: 搅拌轴固定架组合图

表 2-2: 材料明细表

序号	名称	物料编号
1	轴承座组件	-
2	轴承座盖	-
3	轴承垫片	-
4	深沟球轴承 6008 耐温 200℃ *	YW11600800100
5	骨架油封*	YR20607800000
6	轴	BH11016002510
7	压片	-
8	孔用弹性挡圈 DO=78	YW69007800000

2.3 电路图

2.3.1 电气原理图

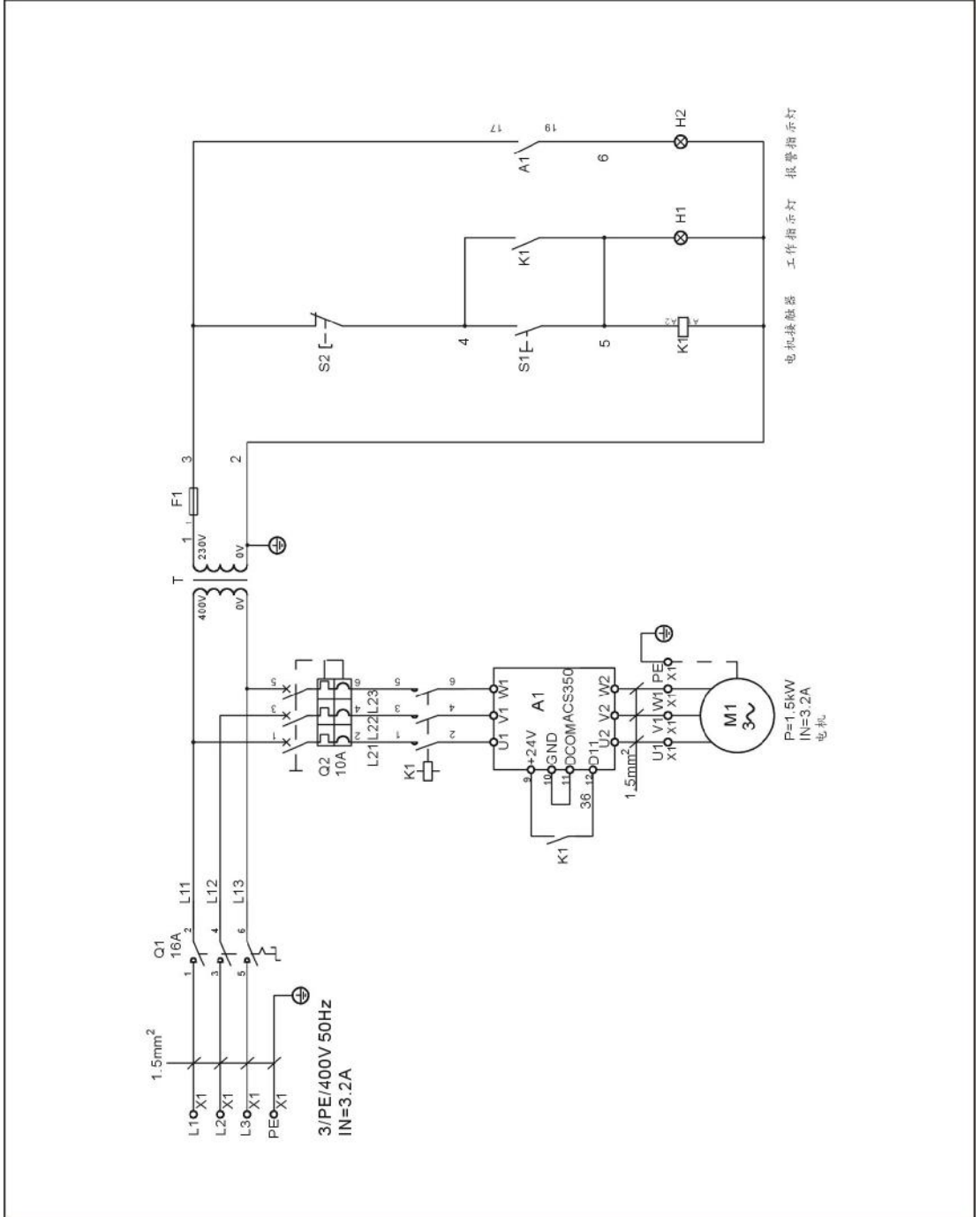


图 2-4: 电气原理图

2.3.2 电气元件布置图

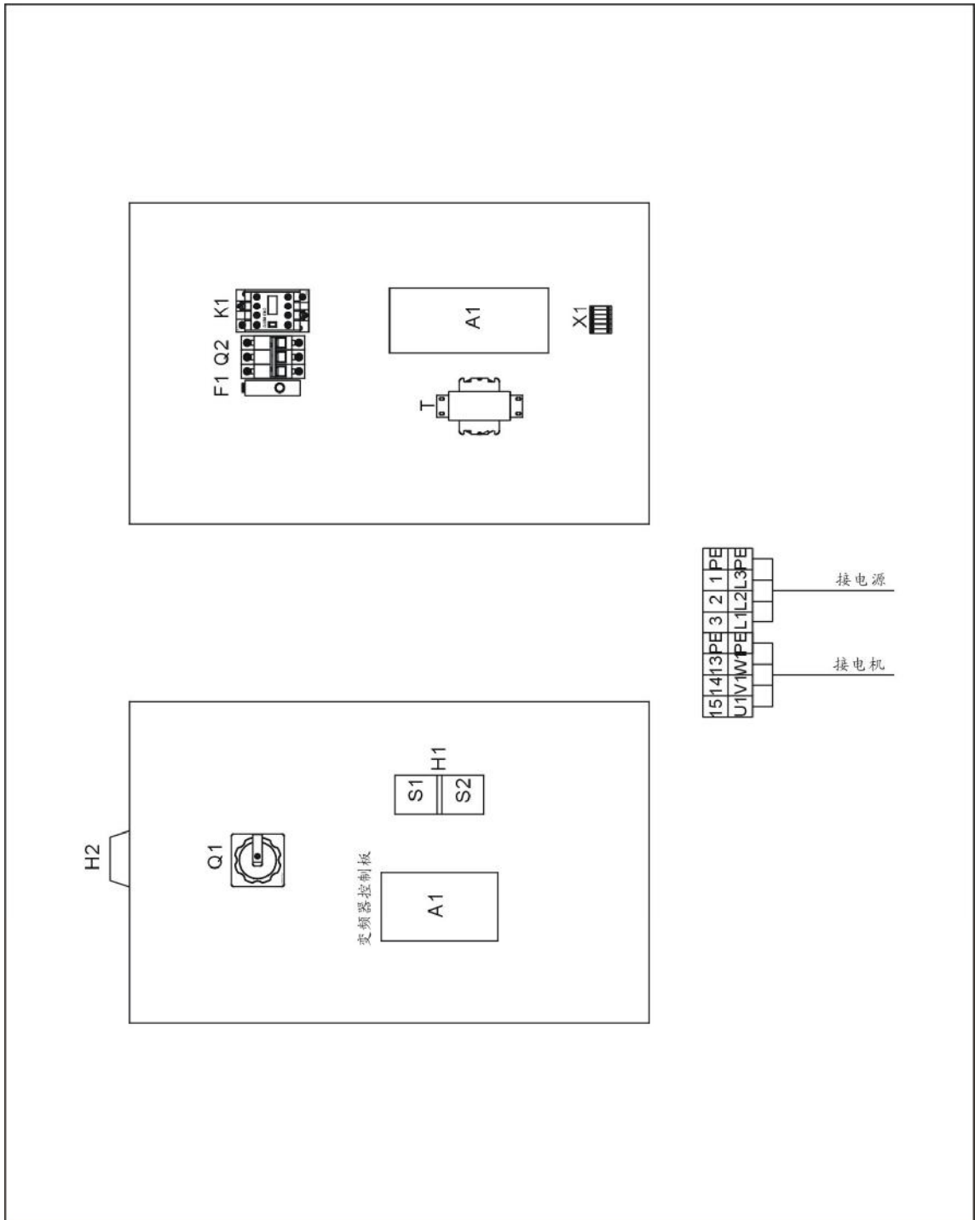


图 2-5: 电元件布置图

2.3.3 电气组件明细表

表 2-3: 电气组件明细表

序号	符号	名称	规格	物料编号
1	Q1	主电源开关*	16A	YE10200300000
2	Q2	断路器*	10A	YE40600300000
3	K1	接触器*	220V 50/60Hz	YE00601521000
4	-	辅助触点	2NO+2NC	YE00691100000
5	F1	熔断器**	2A	YE41001000000
6	T	变压器*	300mA	YE70402300700
7	A1	变频器*	400V1.5Kw	YE75350300100
8	S1 S2	组合开关	400V 10A	YE11221000000
9	H2	警报灯*	230V 50/60Hz	YE83305100200
10	X1	端子排	-	YE61250040000
11	-	接地端子排	-	YE61253500000
12	M1	电机	400V 50Hz 1.5kw	-

*表示可能损坏的项目；**表示较可能损坏的项目，建议备份。

请在下单采购零配件之前，先确认说明书版本号，以确保零配件物料号与实物一致。

3. 安装、调试

安装之前，请仔细阅读此章，必须按照以下的顺序安装！



强制下料斗的电源连接必须由专业的电工来完成！

3.1 安装在射出机或压出机上

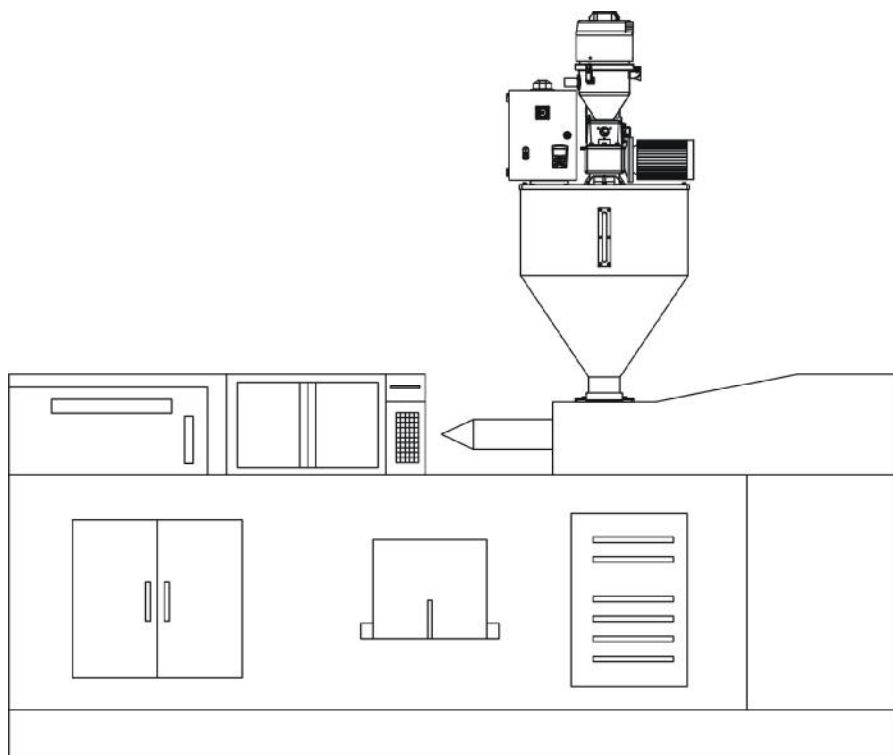


图 3-1: 安装示意图

强制下料斗安装简单，可直接安装在注塑机或挤出机上，保证机体平衡。

3.2 安装空间

安装机器时，至少应当在机器周围留出 500mm 的空间，如下图所示。不要将机器安装在狭小空间与其他物体相挤在一起。这样会使操作，维修和保养都不方便。不要坐在机器上面。不要将易燃易爆物品放在机器周围。



图 3-2: 机器安装要求图

3.3 电源接线

强制下料斗控制箱接上与铭牌相符的电源及地线。一般采用 $3\Phi 400\text{VAC}$ 电源，也可根据需要特殊定制。



接好电源线后请检查电机转动方向，若电机反转，请切断电源，调换主电源三根接线中的任意两根即可。（小心，本机加料时不允许反转，反转时可能直接导致电机堵塞转坏）。

4. 使用、操作

4.1 控制面板

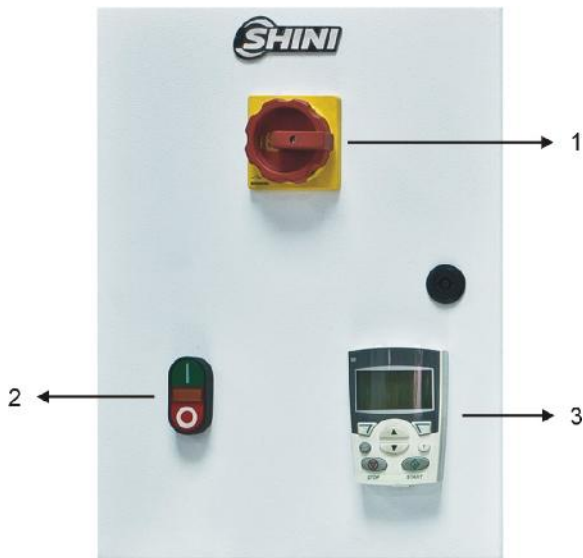


图 4-1: 控制面板图

4.2 面板说明

序号	名称	功能描述	备注与注意事项
1	主电源开关	控制系统主电源开关	-
2	系统运行	下料电机启动和停止开关。	红色按钮为停止，绿色按钮为启动
3	变频器控制板	变频器的参数输入。	用于变频器参数输入，变频器的启动和停止。

4.3 开机及关机

- 1) 检查电源是否开启。
- 2) 将控制箱面板主电源开关开启。
- 3) 将控制箱面板上系统运行绿色按钮按下，电机开始转动搅拌。
- 4) 关机时按下系统运行红色按钮，再按相反顺序关掉电源即可。

4.4 操作方法

- 1) 将控制箱面板主电源开关开启。

2) 将控制箱面板上系统运行绿色按钮按下，电机开始旋转下料。

4.5 变频器介绍

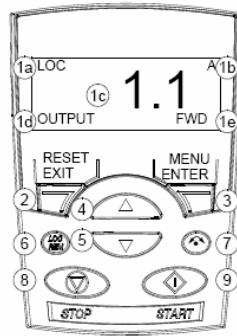


图 4-2: 变频器

4.5.1 功能指示灯说明

编号	用途
1	<p>LCD 显示器 - 分为五个显示区:</p> <p>a. 左上角- 控制地: LOC: 变频器处于本地控制模式, 即通过控制盘进行控制。 REM: 变频器处于远程控制模式, 即通过 I/O 端口或者现场总线进行控制。</p> <p>b. 右上角 - 显示数值的单位。</p> <p>c. 中部 - 变量; 通常情况下, 显示参数和信号值、菜单或者列表。也用来显示控制盘错误代码。</p> <p>d. 左下角和中部 - 控制盘的工作状态: OUTPUT: 输出模式 PAR: 参数模式 MENU: 主菜单</p> <p>e. 右下角- 状态显示器: FWD (正向) / REV (反向): 电机转向 慢闪: 已经停止; 快闪: 电机正在运行, 但是不在设定点; 稳定: 在设定点运行; 设置: 显示的值可以修改 (在参数和给定值模式下)。</p>
2	<p>RESET/EXIT - 退出到上一级菜单, 并且不保存所作的修改。在输出和故障模式下进行故障复位。</p>
3	<p>MENU/ENTER - 进入下一级菜单。在参数模式下, 将显示的值保存为新的设定值。</p>
4	<p>向上 -</p> <ul style="list-style-type: none"> 向上滚动菜单或者列表。 如果选择了一个参数, 则增加该参数的值。 在给定值模式下增加给定值。 <p>按下该键不松开可以进行快速修改。</p>

编号	用途
5	向下 - • 向下滚动菜单或者列表。 • 如果选择了一个参数，则减小该参数的值。 • 在给定值模式下减小给定值。 按下该键不松开可以进行快速修改。
6	LOC/REM - 在本地模式和远程模式之间切换。
7	DIR - 改变电机的转向。
8	STOP - 在本地控制模式下，停止变频器。
9	START - 在本地控制模式下，启动变频器。

4.5.2 变频器出厂参数设置

序号	参数代码	参数意义	出厂设定值	备注
1	1001	数字输入控制起停	1	-
2	1003	正转	1	-
3	1103	控制盘为外部给定信号源	0	-
4	1401	故障输出	4	-
5	2007	最小频率	10	-
6	2008	最大频率	50	-
7	2202	加速时间	5	-
8	2203	减速时间	3	-
9	9901	语言切换	0 英文/1 中文	-

以下参数按照电机铭牌标示的参数进行设定

9905 (电机电压) 9906 (电机电流) 9907 (电机频率)

9908 (电机转速) 9909 (电机功率)



注意!

变频器面板上的 LOC/对应手动控制功能。

变频器面板上的 REM 对应与挤出机的联动功能。联动时，需把挤出机的 0~10V 信号接到强制下料斗控制变频器的 2-3 脚。

5. 故障排除

故障现象	排除方法
接入电源，旋转主电源开关，按下控制按钮，灯不亮，电机不旋转。	根据线路图查看线路，可能原因有 1. 线路有断开处 2. 熔断器烧坏 如果电机旋转，灯不亮，说明灯坏了。如果灯亮，而电机不旋转，说明电机或变频器器有问题。
电机在工作状态，按下停止按钮，不起作用。	停止按钮损坏，触头可能烧粘，可更换。

6. 维修与保养

6.1 维修

所有的维修必须由专业的人员来完成，以避免造成人身伤害及机器损坏。

6.2 保养

6.2.1 电机的保养

请注意保持搅拌电机及减速机外观清洁，及时清除灰尘、污物以利于散热。

6.2.2 料桶及搅拌叶的保养

打开桶盖，用气枪吹净粘在桶内的残料，再用柔软抹布将桶内壁及搅拌叶擦拭干净。



注意！

在机器维修保养时必须关闭主开关及控制开关。

6.3 维修保养记录表

6.3.1 机器资料

机器型号 _____ 序号 _____ 生产日期 _____

电压 _____ Φ _____ V 频率 _____ Hz 总功率 _____ kW

6.3.2 安装检查

检查机体安装是否水平

检查电机安装是否正确

电气安装

电压检查 _____ V _____ Hz

熔断器规格: 1 Φ _____ A 3 Φ _____ A

控制箱电源接线是否正确

6.3.3 日检

检查主电源开关

检查系统运行按钮

6.3.4 周检

检查机器所有电缆线有无破损

检查电机过载保护功能