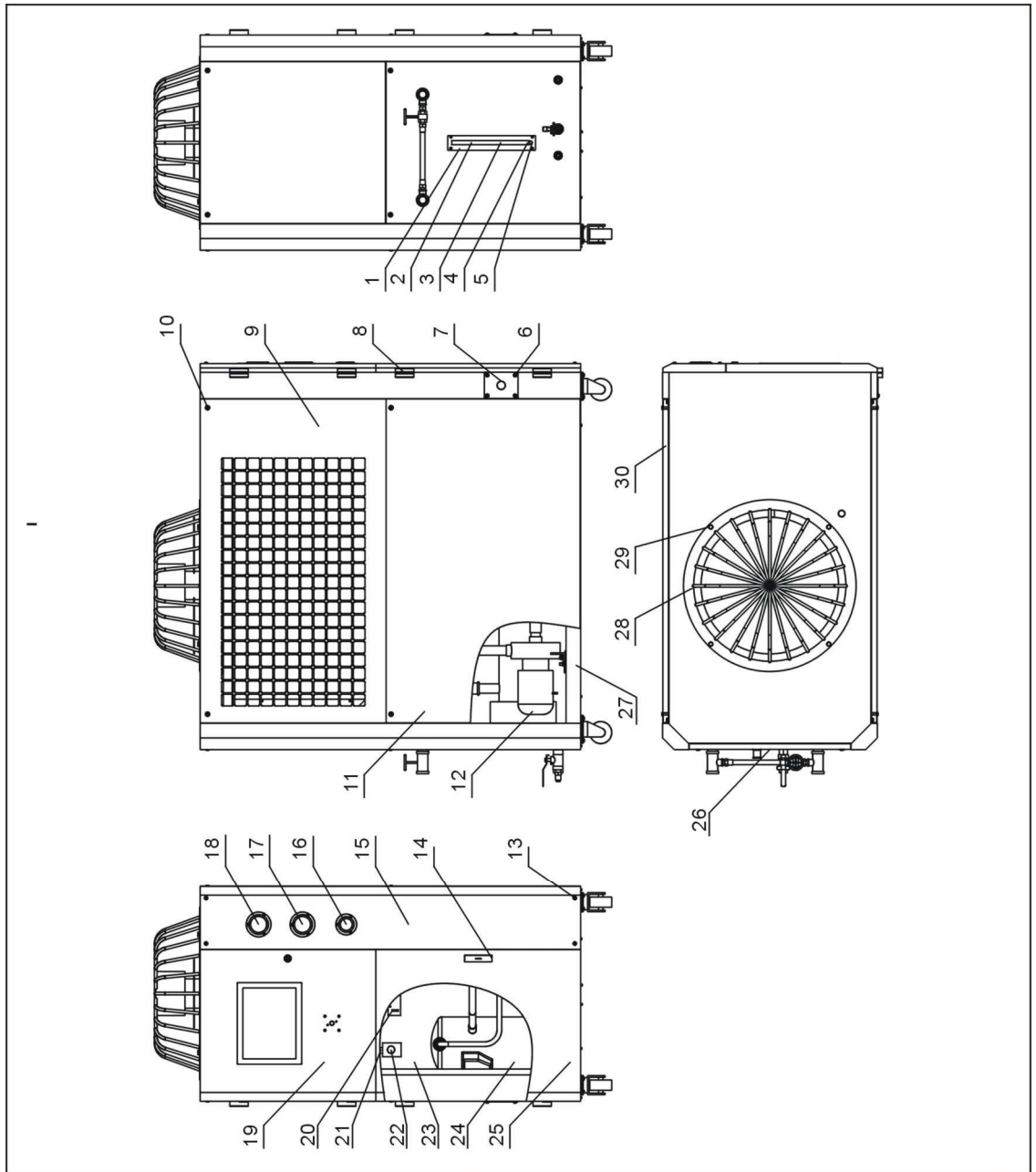


1.1.1 总装图(SIC-7.5A-R2)



注：零件图中的阿拉伯数字详解见 1.1.2 材料明细表。

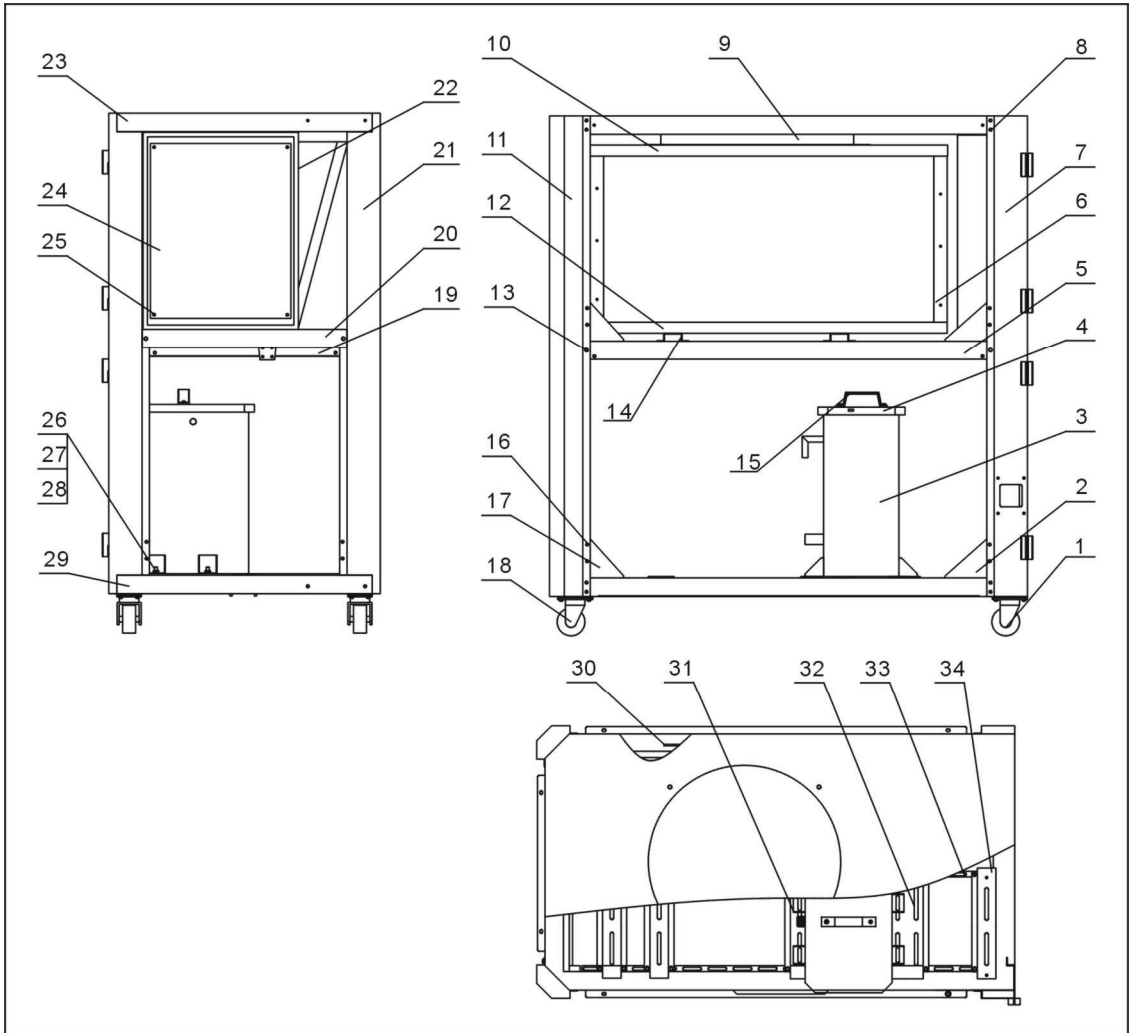
1.1.2 总装图零件材料明细表(SIC-7.5A-R2)

序号	名称	物料编号	序号	名称	物料编号
1	液位镜保护罩	BL90006800020	16	水压表	YW85001000100
2	玻璃管	YW70963000000	17	低压压力表	YW85003500000
3	液位镜 STM-310	BH12030000010	18	高压压力表	YW85005500000
4	液位镜螺母	BH12060700110	19	上门板	-
5	液位镜底座	YW20000000400	20	压力控制器	YE90124500000
6	螺钉 M6×10	YW62061000000	21	防冻开关固定块	-
7	线夹具固定板	-	22	可调防冻开关	YW85071100000
8	铰链	YW06203100400	23	后板 1	-
9	侧板 2(左)	-	24	冷媒系统	-
10	螺钉 M6×30	YW62063000000	25	下门板	-
11	侧板 1	-	26	后板 2	-
12	水系统	-	27	机架	-
13	螺钉 M6×45	YW63064500000	28	风扇	-
14	电柜门锁	YW00717100000	29	六角头螺栓 M8×20	YW60082000300
15	表板	-	30	侧板 2(右)	-

*表示可能损坏的项目；**表示较可能损坏的项目，建议备份。

请在下单采购零配件之前，先确认说明书版本号，以确保零配件物料号与实物一致。

1.1.3 机架图(SIC-7.5A-R2)



注：零件图中的阿拉伯数字详解见 1.1.4 材料明细表。

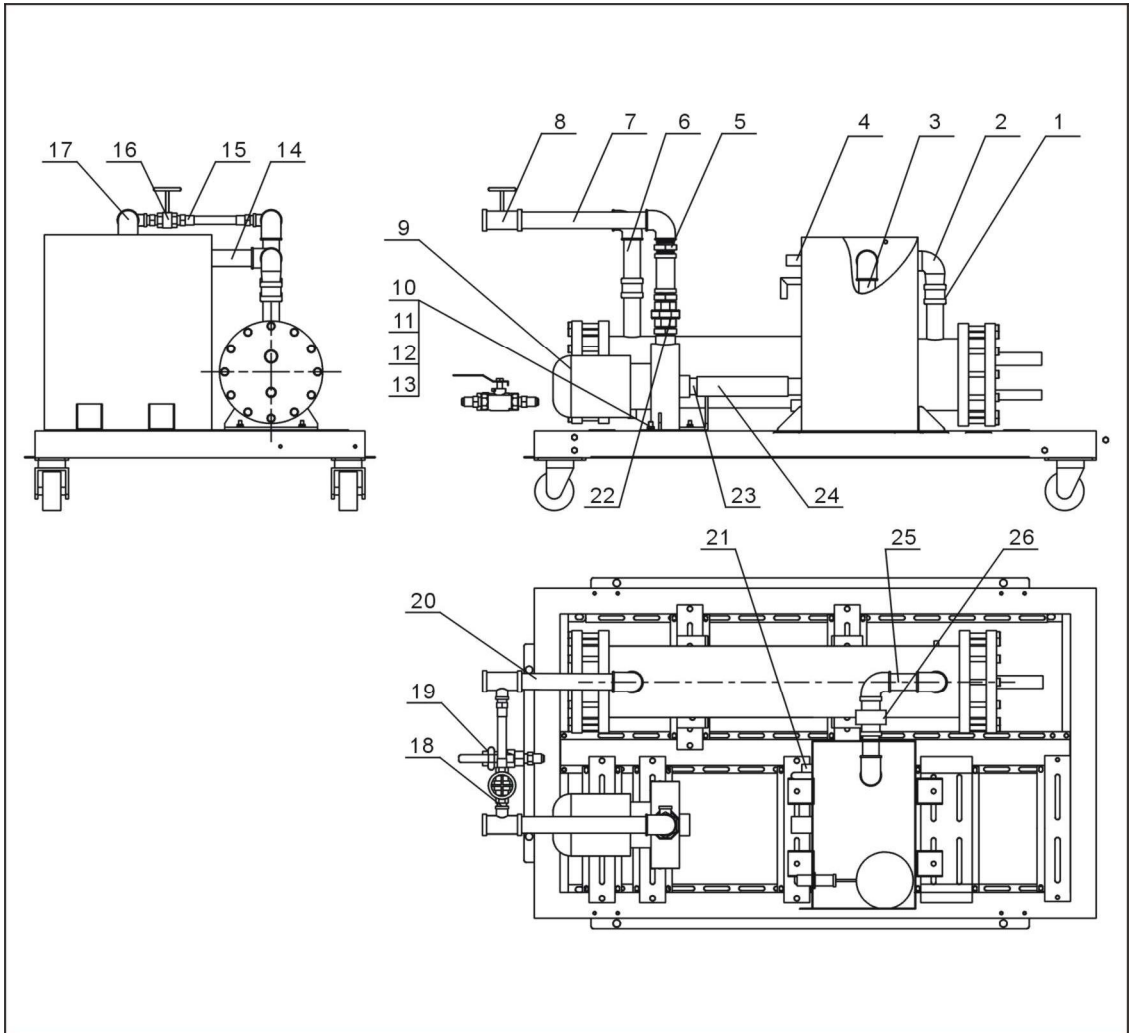
1.1.4 机架零件材料明细表(SIC-7.5A-R2)

序号	名称	物料编号	序号	名称	物料编号
1	刹车脚轮 3"	YW03000300000	18	活动脚轮 3"	YW03000300200
2	三角板(左)	-	19	后中间横梁	-
3	水箱体	-	20	电控支撑	-
4	水箱盖	-	21	右前立柱	-
5	中间横梁左	-	22	控制箱	-
6	风扇罩 1	-	23	顶板	-
7	左前立柱	-	24	电器底板	-
8	六角头螺栓 M6×20	YW60062000100	25	螺钉 M6×20	YW62062000000
9	导风圈	-	26	六角螺母 M8	YW64080600000
10	风扇罩 3	-	27	弹簧热圈 8	YW65008000100
11	后立柱	-	28	平垫圈 8	YW66082200100
12	风扇罩 2	-	29	底框架	-
13	六角头螺栓 M8×20	YW60082000300	30	中间横梁右	-
14	冷凝器支撑	-	31	下横梁 1	-
15	方形拉手	BW20012000040	32	下横梁 2	-
16	螺钉 M6×10	YW62061000000	33	下中间横梁	-
17	三角板(右)	-	34	下横梁 3	-

*表示可能损坏的项目；**表示较可能损坏的项目，建议备份。

请在下单采购零配件之前，先确认说明书版本号，以确保零配件物料号与实物一致。

1.1.5 水系统图(SIC-7.5A-R2)



注：零件图中的阿拉伯数字详解见 1.1.6 材料明细表。

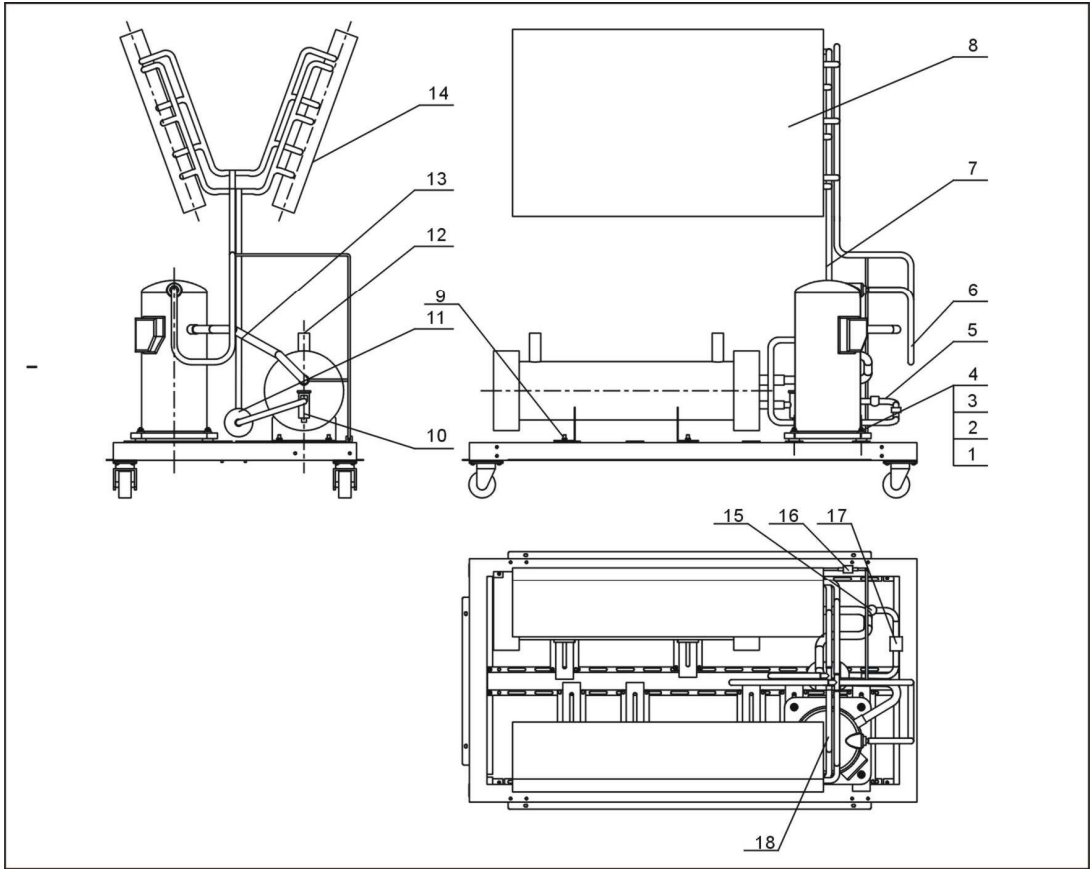
1.1.6 水系统零件材料明细表(SIC-7.5A-R2)

序号	名称	物料编号	序号	名称	物料编号
1	水管直通 1"	YW51000100000	14	镀锌钢管 4	-
2	水管内外牙弯头 1"	YW53100100000	15	铜插芯 1/2"	BH12161200010
3	镀锌钢管 1	-	16	闸阀 1/2"	YW50010200000
4	浮球阀 1/2"	YW59010200000	17	水管弯头 1"	YW53100000000
5	水管内接 1"	YW50000100000	18	铜尼不了 1/2" × 1/2"	BH12010200010
6	镀锌钢管 2	-	19	铜芯球阀 1/2"	YW50010200100
7	镀锌钢管 3	-	20	镀锌钢管 5	-
8	水管三通 1" × 1/2"	YW52101200100	21	水管三通 1/2"	YW52100200000
9	水泵	-	22	水管活接 1"	YW54000100000
10	六角螺母 M8	YW64080600000	23	镀锌钢管 6	-
11	弹簧垫圈 8	YW65008000100	24	黑橡胶管	YR60320500000
12	平垫圈 8	YW66082200100	25	镀锌钢管 7	-
13	六角螺母 M8×20	YW60082000300	26	流量开关 1"	YW85005000000

*表示可能损坏的项目；**表示较可能损坏的项目，建议备份。

请在下单采购零配件之前，先确认说明书版本号，以确保零配件物料号与实物一致。

1.1.7 冷媒系统图(SIC-7.5A-R2)

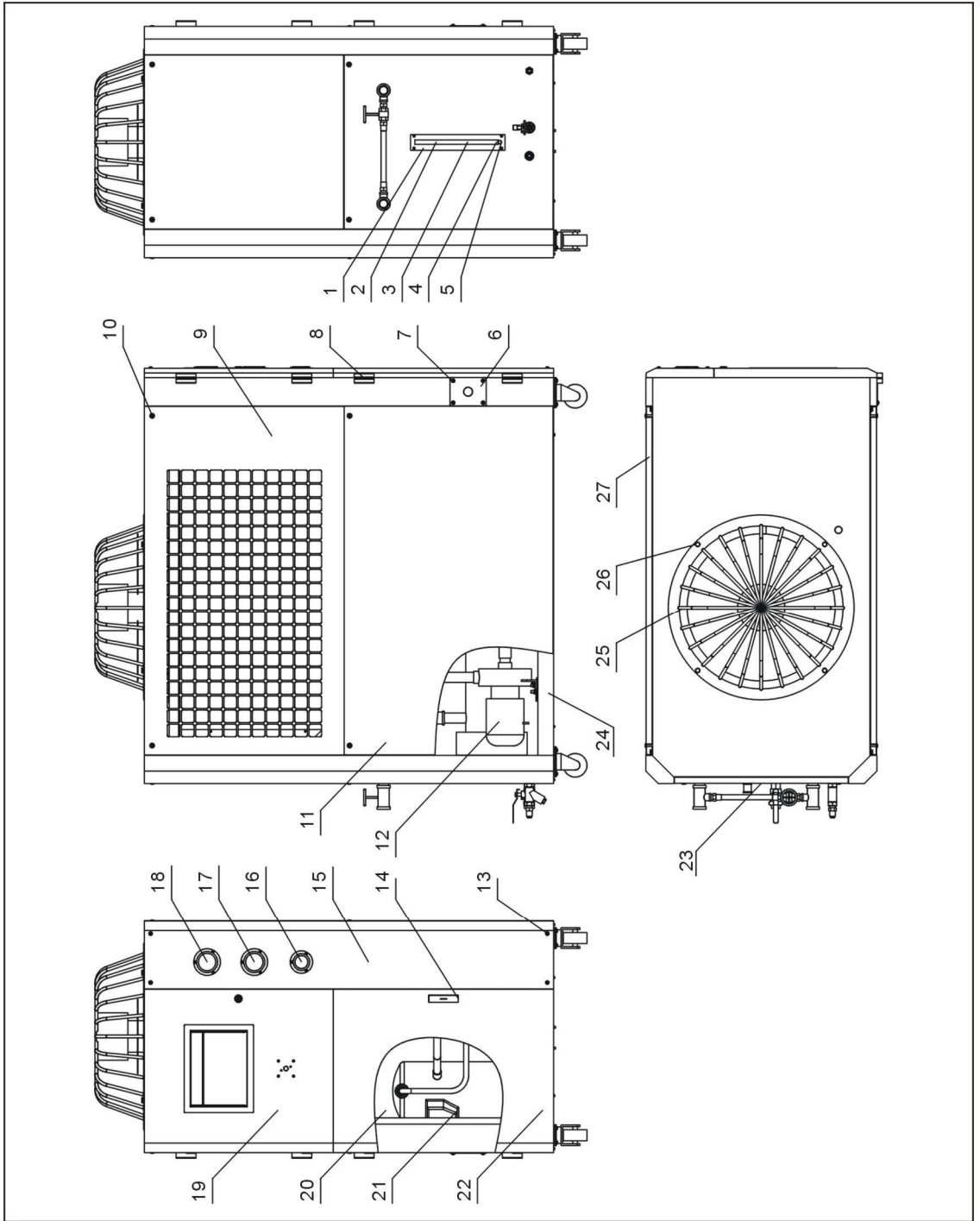


注：零件图中的阿拉伯数字详解见 1.1.8 材料明细表。

1.1.8 冷媒系统零件材料明细表(SIC-7.5A-R2)

序号	名称	物料编号	序号	名称	物料编号
1	六角头螺柱 M8×50	YW60085000000	10	热力膨胀阀	-
2	平垫圈 8	YW66082200100	11	干燥过滤器 EK-053S	YW85016530100
3	弹簧垫圈 8	YW65008000100	12	蒸发器	-
4	六角螺母 M8	YW64080600000	13	吸气管	-
5	液管 2	-	14	冷凝器右	-
6	排气管	-	15	视液镜 HMI-1TT3	YW85001300100
7	液管 1	-	16	旁通电磁阀	YE32008300000
8	冷凝器左	-	17	液管电磁阀	-
9	六角头螺栓 M8×20	YW60082000300	18	压缩机	YM70173500000

1.1.9 总装图(SIC-12A-R2)



注：零件图中的阿拉伯数字详解见 1.1.10 材料明细表。

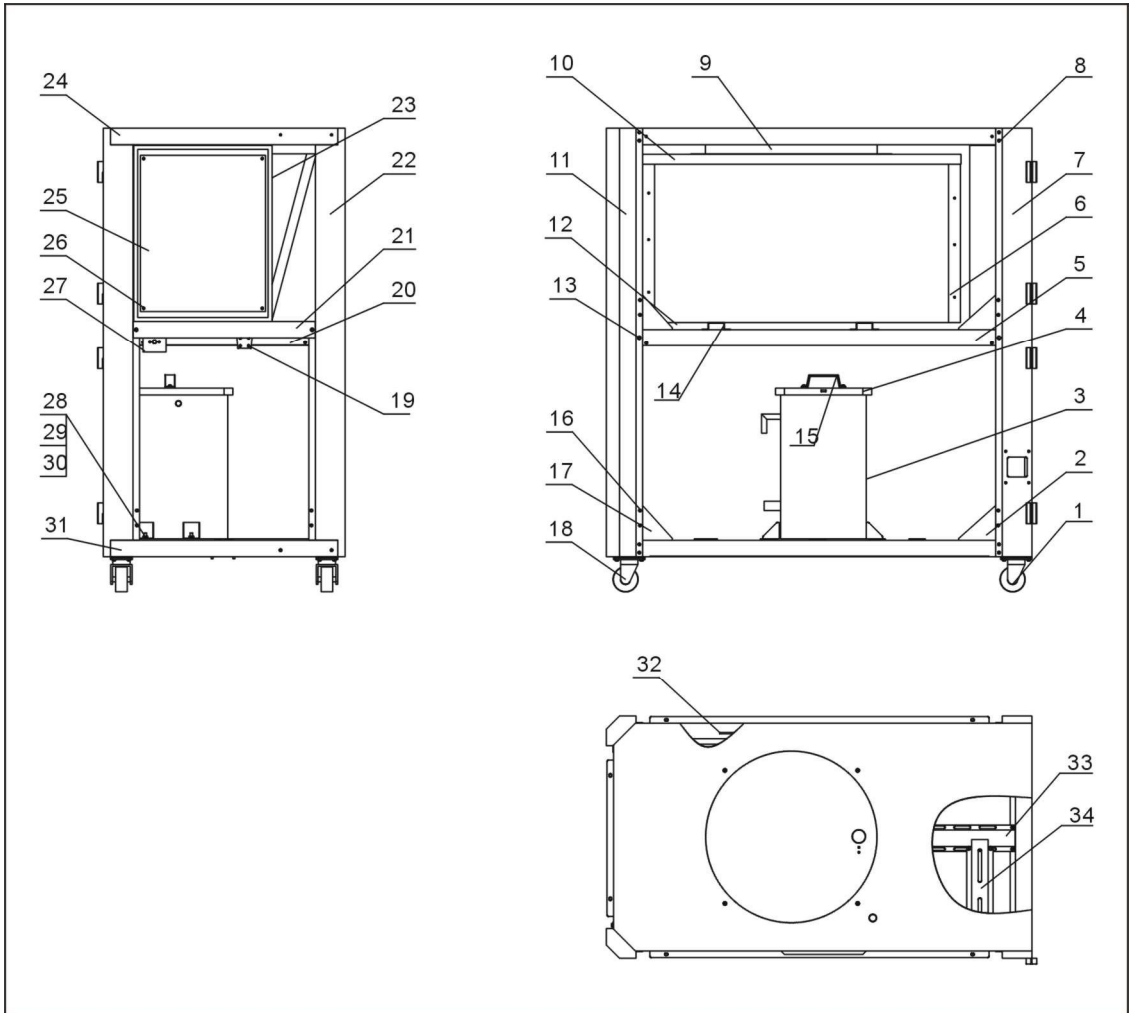
1.1.10 总装图零件材料明细表(SIC-12A-R2)

序号	名称	物料编号	序号	名称	物料编号
1	液位镜保护罩	BL90006800020	15	表板	-
2	玻璃管	YW70963000000	16	水压表	YW85001000100
3	液位镜 STM-310	BH12030000010	17	低压压力表	YW85601800000
4	液位镜螺母	BH12060700110	18	高压压力表	YW85603800000
5	液位镜底座	YW20000000400	19	上门板	-
6	螺钉 M6×10	YW62061000000	20	后板 1	-
7	线夹具固定板	-	21	冷媒系统	-
8	铰链	YW06203100400	22	下门板	-
9	侧板 1	-	23	后板 2	-
10	螺钉 M6×30	YW62063000000	24	机架	-
11	侧板 3	-	25	风扇	-
12	水系统	-	26	六角头螺栓 M8×20	YW60082000300
13	螺钉 M6×45	YW63064500000	27	侧板 2	-
14	电柜门锁	YW00717100000			

*表示可能损坏的项目；**表示较可能损坏的项目，建议备份。

请在下单采购零配件之前，先确认说明书版本号，以确保零配件物料号与实物一致。

1.1.11 机架图(SIC-12A-R2)



注：零件图中的阿拉伯数字详解见 1.1.12 材料明细表。

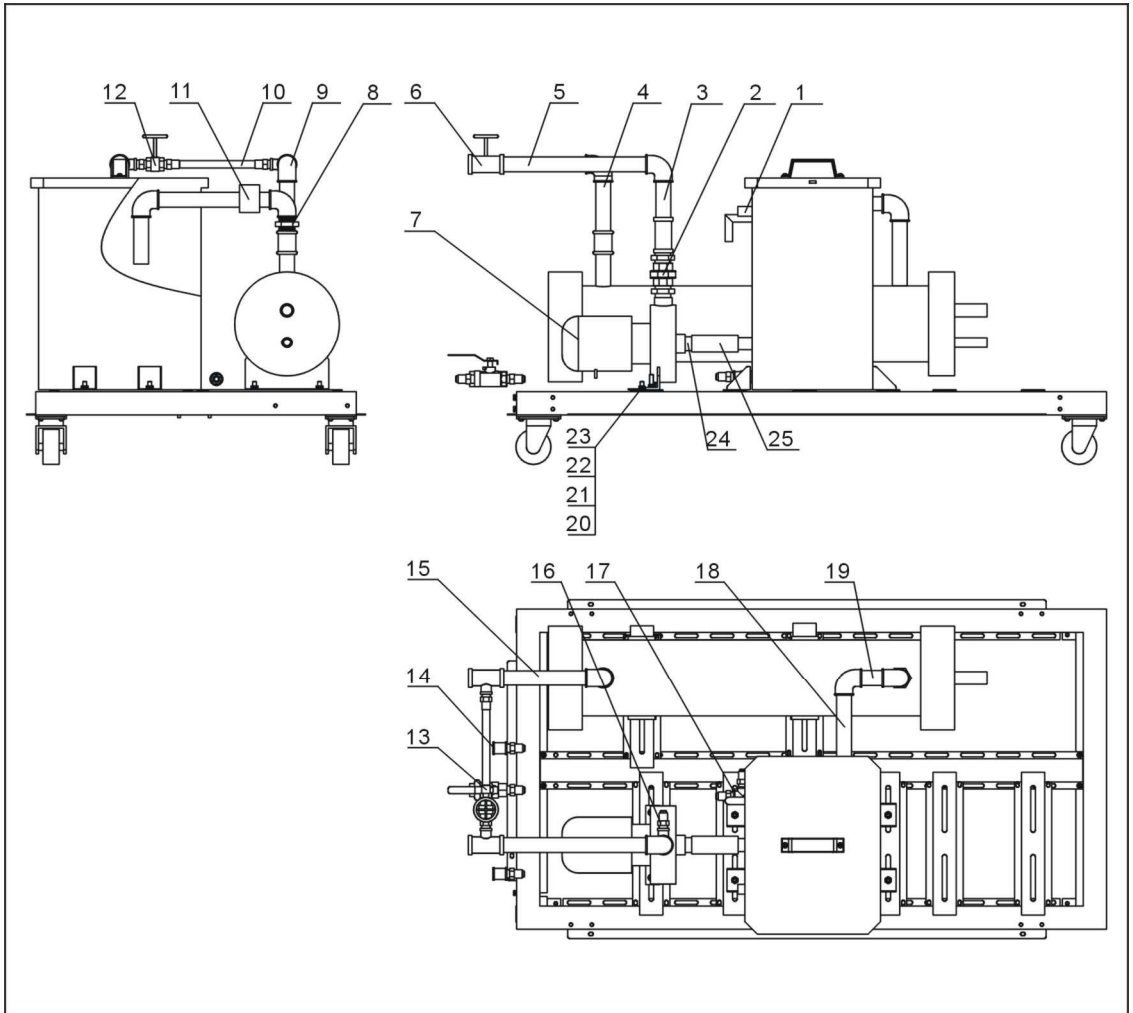
1.1.12 机架零件材料明细表(SIC-12A-R2)

序号	名称	物料编号	序号	名称	物料编号
1	刹车脚轮 3"	YW03000300000	18	活动脚轮 3"	YW03000300200
2	三角焊块	-	19	压力开关固定块	BL21000603020
3	水箱体	-	20	后中间横梁	-
4	水箱盖	-	21	电控支撑	-
5	中间横梁左	-	22	右前立柱	-
6	风扇罩 3	-	23	电控箱	-
7	左前立柱	-	24	顶板	-
8	六角头螺栓 M6×20	YW60062000100	25	电器底板	-
9	导风圈	-	26	螺钉 M6×20	YW62062000000
10	风扇罩 1	-	27	防冻天关固定块	-
11	后立柱	-	28	六角螺母 M8	YW64080600000
12	风扇罩 2	-	29	弹簧热圈 8	YW65008000100
13	六角头螺栓 M8×20	YW60082000300	30	平垫圈 8	YW66082200100
14	冷凝器支撑	-	31	底框架	-
15	方形拉手	BW20012000040	32	中间横梁右	-
16	螺钉 M6×10	YW62061000000	33	下中间横梁	-
17	三角焊块 2	-	34	下横梁	-

*表示可能损坏的项目；**表示较可能损坏的项目，建议备份。

请在下单采购零配件之前，先确认说明书版本号，以确保零配件物料号与实物一致。

1.1.13 水系统图(SIC-12A-R2)



注：零件图中的阿拉伯数字详解见 1.1.14 材料明细表。

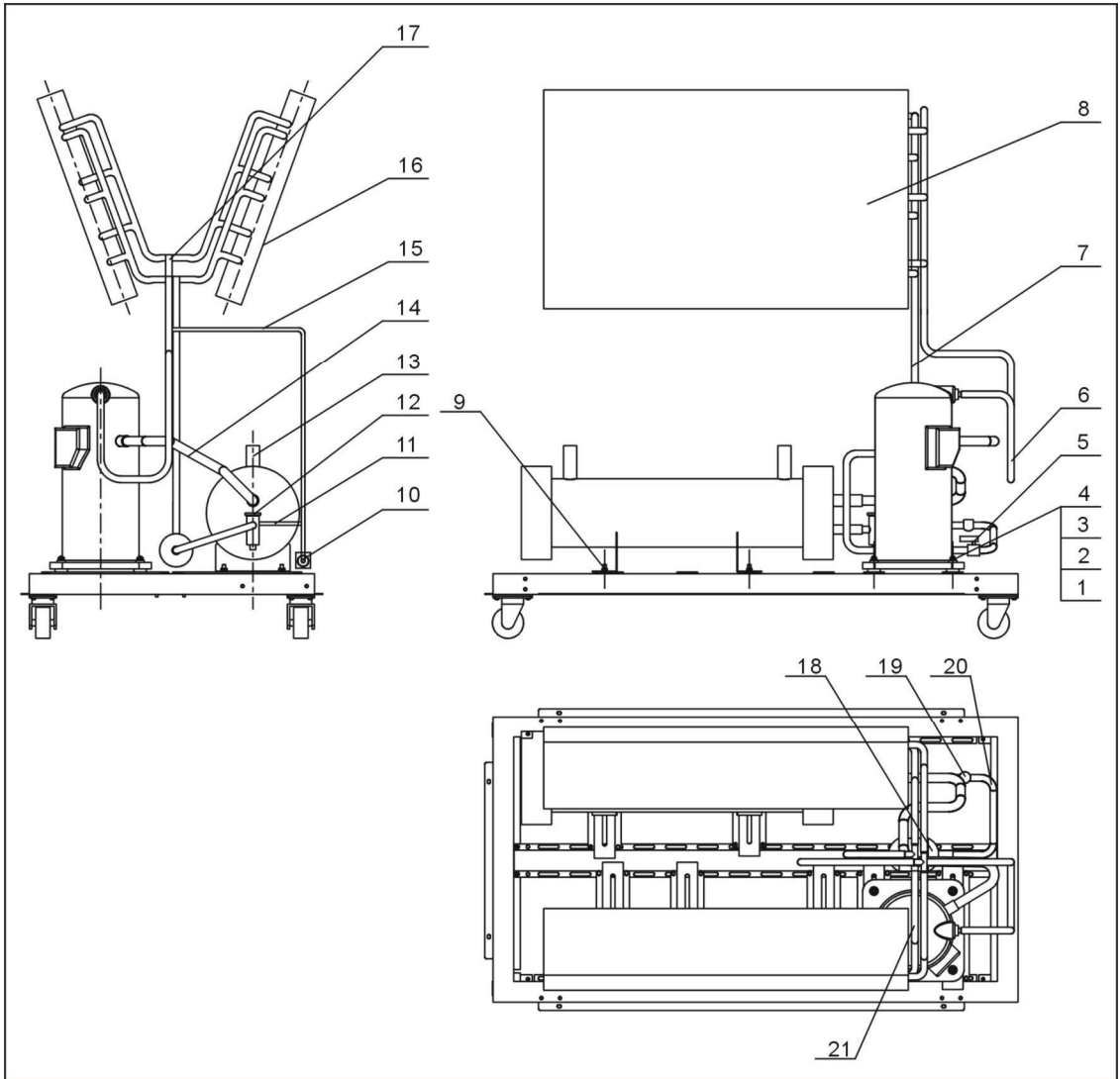
1.1.14 水系统零件材料明细表(SIC-12A-R2)

序号	名称	物料编号	序号	名称	物料编号
1	浮球阀 1/2"	YW59010200000	14	水管直通 1/2"	YW51001200000
2	水管活接 1"	YW54000100000	15	镀锌钢管 4	-
3	镀锌钢管 6	-	16	铜插芯 1/2"	BH12161200010
4	镀锌钢管 3	-	17	水管三通 1/2"	YW52100200000
5	镀锌钢管 5	-	18	镀锌钢管 1	-
6	水管三通 1"×1/2"	YW52101200100	19	镀锌钢管 7	-
7	水泵	-	20	六角螺母 M8×20	YW60082000300
8	水管内接 1"	YW50000100000	21	平垫圈 8	YW66082200100
9	水管弯头 1"	YW53100000000	22	弹簧垫圈 8	YW65008000100
10	铜管 1	-	23	六角螺母 M8	YW64080600000
11	流量开关 1"	YW85005000000	24	镀锌钢管 2	-
12	闸阀 1/2"	YW50010200000	25	黑橡胶管	YR60320500000
13	球阀 1/2"	YW50010200100			

*表示可能损坏的项目；**表示较可能损坏的项目，建议备份。

请在下单采购零配件之前，先确认说明书版本号，以确保零配件物料号与实物一致。

1.1.15 冷媒系统图(SIC-12A-R2)



注：零件图中的阿拉伯数字详解见 1.1.16 材料明细表。

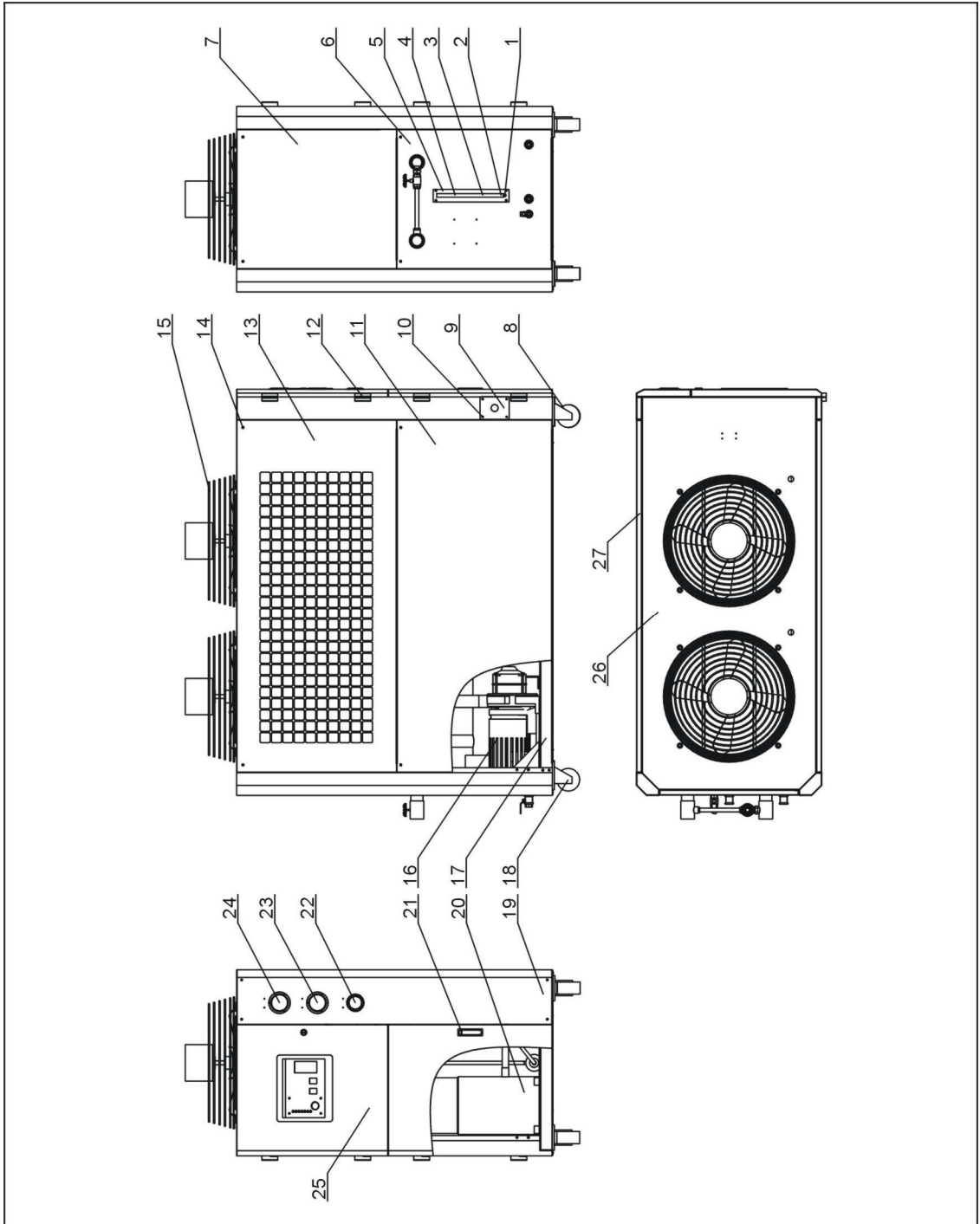
1.1.16 冷媒系统零件材料明细表(SIC-12A-R2)

序号	名称	物料编号	序号	名称	物料编号
1	六角头螺柱 M8×50	YW60085000000	12	热力膨胀阀	-
2	平垫圈 8	YW66082200100	13	蒸发器	-
3	弹簧垫圈 8	YW65008000100	14	吸气管	-
4	六角螺母 M8	YW64080600000	15	铜管 2	
5	液管电磁阀	-	16	冷凝器右	-
6	排气管 1	-	17	排气管 2	-
7	液管 1	-	18	干燥过滤器 EK-053S	YW85016530100
8	冷凝器左	-	19	视液镜 HMI-1TT3	YW85001300100
9	六角头螺栓 M8×20	YW60082000300	20	液管 2	-
10	旁通电磁阀	YE32008300000	21	压缩机	YM70173800000
11	铜管 3	-			

*表示可能损坏的项目；**表示较可能损坏的项目，建议备份。

请在下单采购零配件之前，先确认说明书版本号，以确保零配件物料号与实物一致。

1.1.17 总装图(SIC-18A-R2~24A-R2)



注：零件图中的阿拉伯数字详解见 1.1.18 材料明细表。

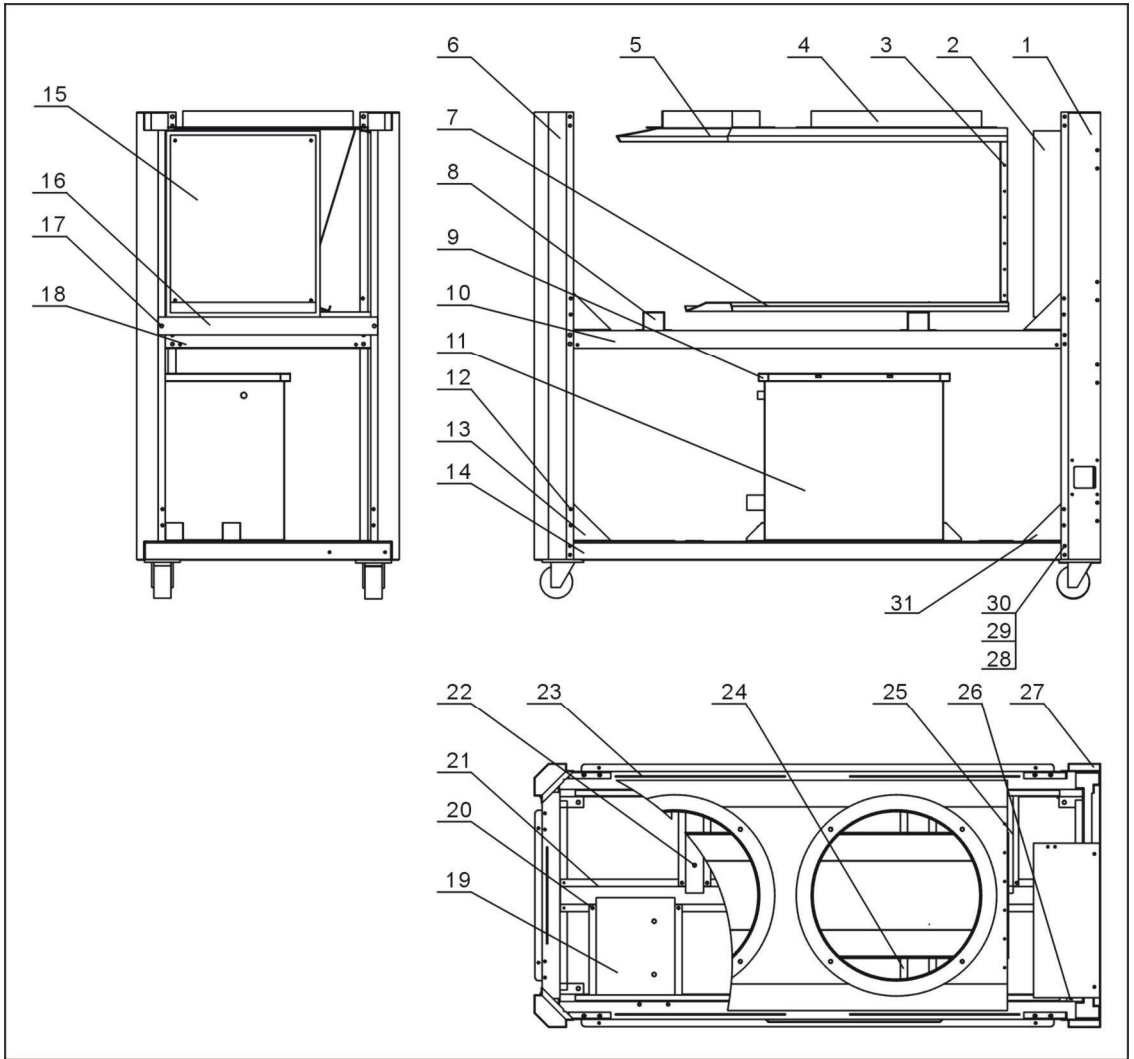
1.1.18 总装图零件材料明细表(SIC-18A-R2~24A-R2)

序号	名称	物料编号	序号	名称	物料编号
1	液位镜底座	YW20000000400	15	风扇	-
2	液位镜螺母	BH12060700110	16	水系统	-
3	液位镜 STM-310	BH12030000010	17	机架	-
4	玻璃管	YW70963000000	18	活动黑脚轮 3"PP	YW03000300200
5	液位镜保护罩	BL90006800020	19	表板	-
6	后板下	-	20	冷媒系统	-
7	后板上	-	21	电柜门锁	YW00717100000
8	刹车黑脚轮 3"PP	YW03000300000	22	水压表	YW85001000100
9	线夹具固定板	-	23	低压表	YW85003500000
10	螺钉 M5×10	YW63051000000	24	高压表	YW85005500000
11	侧板 1	-	25	左前门	-
12	铰链左	YW06203100400	26	顶板	-
13	侧板 2 左	-	27	侧板 2 右	-
14	螺钉 M6×45	YW63064500000			

*表示可能损坏的项目；**表示较可能损坏的项目，建议备份。

请在下单采购零配件之前，先确认说明书版本号，以确保零配件物料号与实物一致。

1.1.19 机架图(SIC-18A-R2~24A-R2)



注：零件图中的阿拉伯数字详解见 1.1.20 材料明细表。

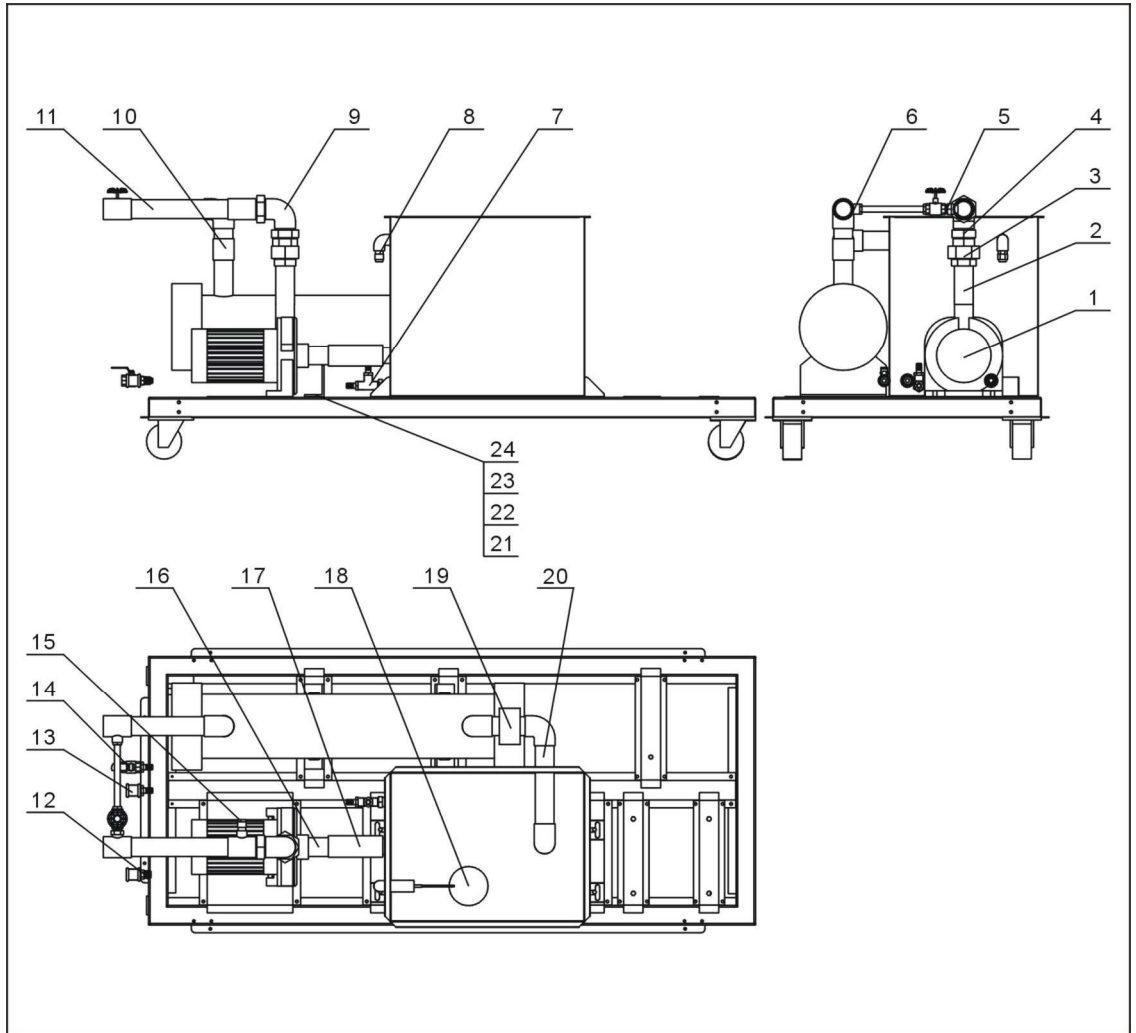
1.1.20 机架零件材料明细表(SIC-18A-R2~24A-R2)

序号	名称	物料编号	序号	名称	物料编号
1	左前立柱	-	17	六角头螺栓 M8×20	YW60082000500
2	控制箱	-	18	后横梁	-
3	冷凝器挡板	-	19	水泵角铁	-
4	导风圈	-	20	螺母 M6	-
5	冷凝器上盖	-	21	中间下横梁	-
6	后立柱	-	22	蒸发器角铁	-
7	冷凝器底座	-	23	右侧横梁	-
8	冷凝器支撑	-	24	水箱角铁	-
9	水箱盖	-	25	电磁阀角铁	-
10	左侧横梁	-	26	压缩机角铁	-
11	水箱体	-	27	右前立柱	-
12	三角板(右)	-	28	六角头螺栓 M6×20	YW60062000100
13	螺钉 M6×20	YW63062000000	29	弹簧垫片 6	YW65006000100
14	底框架	-	30	平垫圈 6	YW66061300000
15	电器底板	-	31	三角板(左)	-
16	中间横梁	-			-

*表示可能损坏的项目；**表示较可能损坏的项目，建议备份。

请在下单采购零配件之前，先确认说明书版本号，以确保零配件物料号与实物一致。

1.1.21 水系统图(SIC-18A-R2~24A-R2)



注：零件图中的阿拉伯数字详解见 1.1.22 材料明细表。

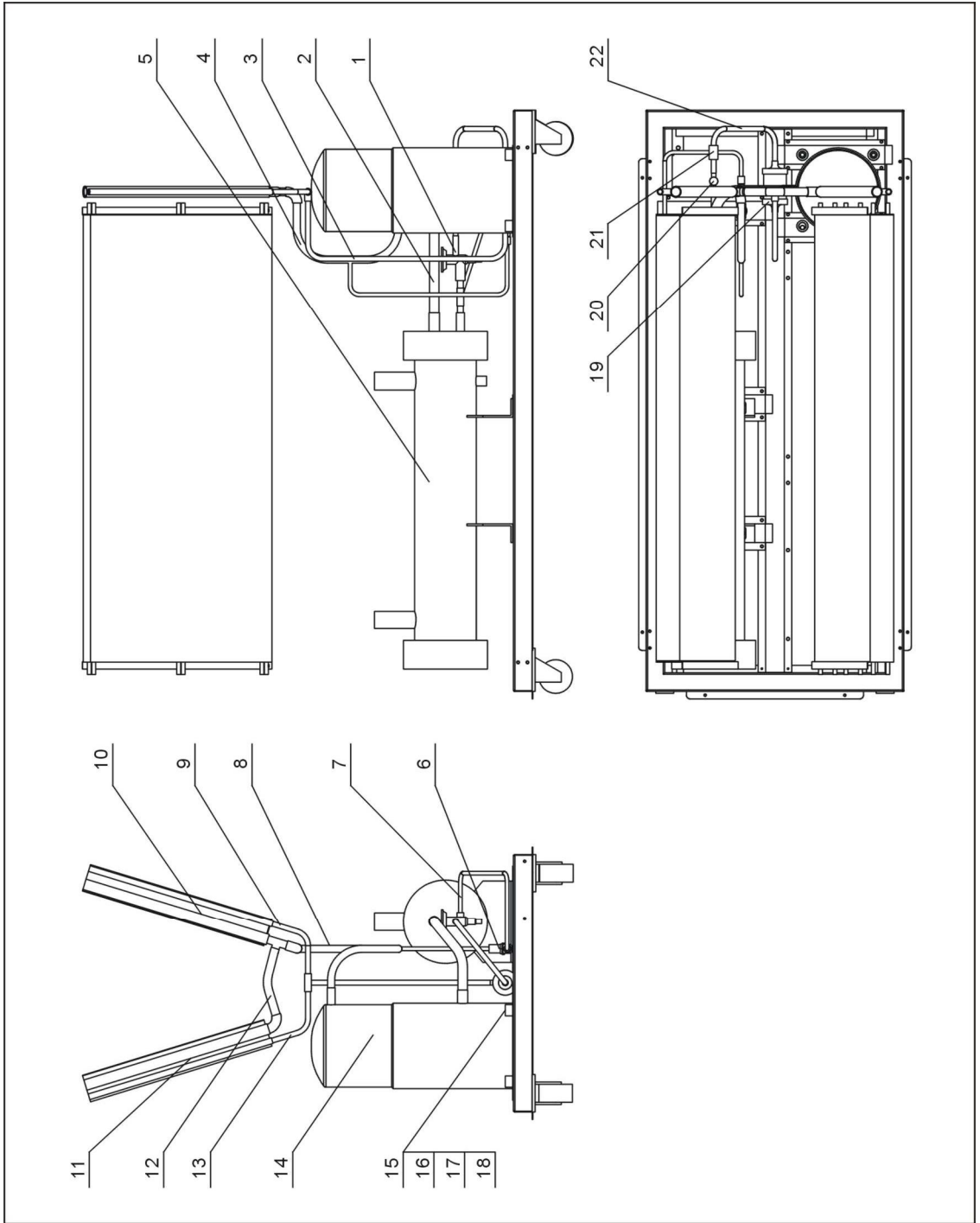
1.1.22 水系统零件材料明细表(SIC-18A-R2~24A-R2)

序号	名称	物料编号	序号	名称	物料编号
1	水泵	-	13	水管直通 1/2"	YW51001200000
2	镀锌钢管 1	-	14	铜球芯阀 1/2"	YW50010200100
3	水管活接 1-1/2"	YW54001500000	15	铜接头 1/2"PT ×1/4"H	BH12010400610
4	水管活接 1-1/2"	YW50001500100	16	镀锌钢管 4	-
5	铜尼不了 1/2"	BH12010200010	17	黑橡胶管	YR60480500000
6	水管三通 1-1/2" ×1/2"	YW52151200100	18	浮球开关 1/2"	YW59010200000
7	水管三通 1/2"	YW52100200000	19	流量开关 1"	YW85005000000
8	铜弗龙接头 1/2"	BH12010200210	20	镀锌钢管 3	-
9	水管弯头 1-1/2"	YW53011200000	21	六角螺母 M8×20	YW60062000100
10	水管直通 1-1/2"	YW51001500000	22	弹簧垫圈 6	YW65006000100
11	镀锌钢管 2	-	23	平垫圈 6	YW66061300000
12	铜插芯 1/2"	BH12121200210	24	螺母 M6	YW64000600300

*表示可能损坏的项目；**表示较可能损坏的项目，建议备份。

请在下单采购零配件之前，先确认说明书版本号，以确保零配件物料号与实物一致。

1.1.23 冷媒系统图(SIC-18A-R2~24A-R2)



注：零件图中的阿拉伯数字详解见 1.1.24 材料明细表。

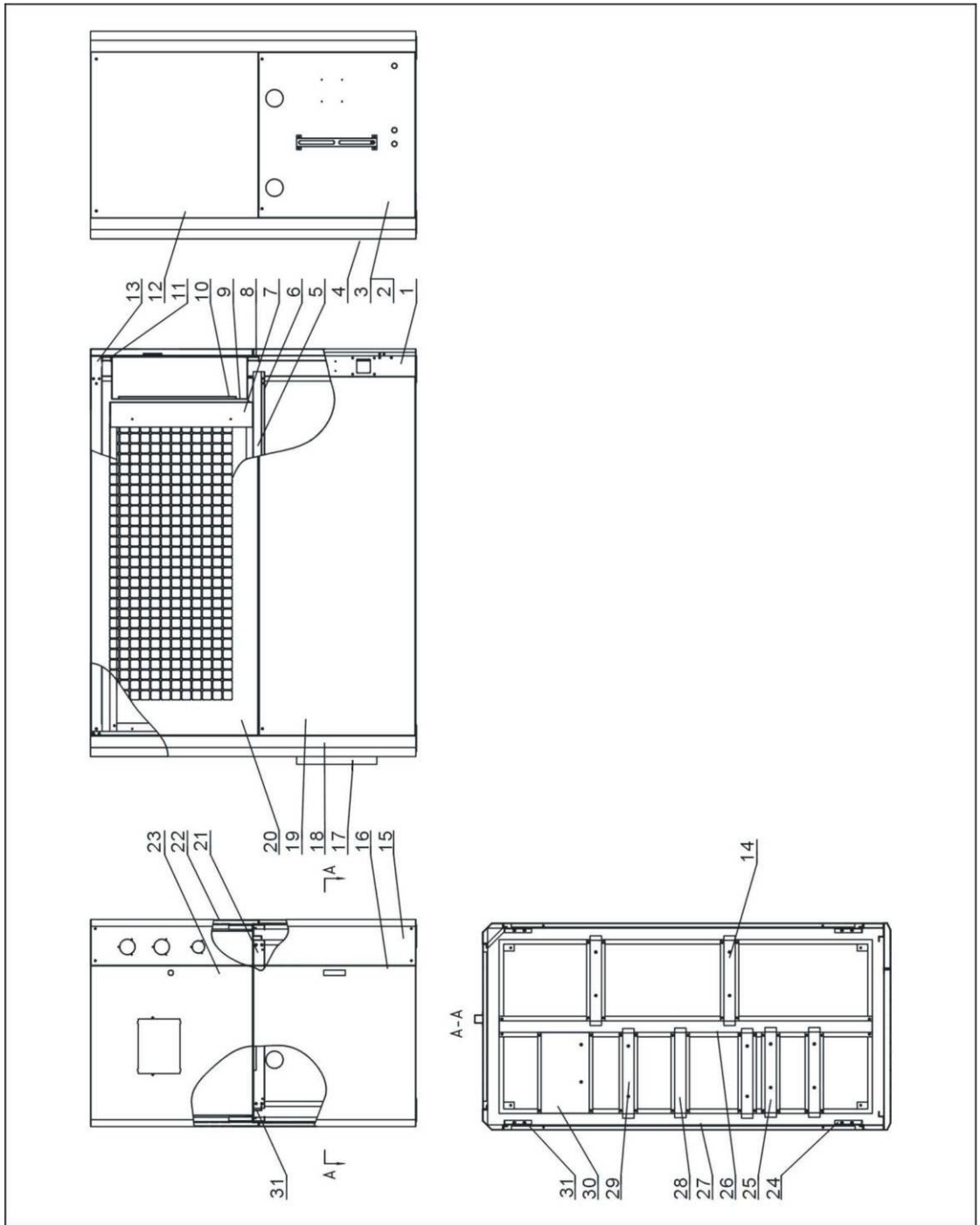
1.1.24 冷媒系统零件材料明细表(SIC-18A-R2~24A-R2)

序号	名称	物料编号	序号	名称	物料编号
1	热力膨胀阀	-	12	排气管 2	-
2	回气管	-	13	液管 3	-
3	液管 1	-	14	压缩机	-
4	排气管 1	-	15	螺母 M8	YW64080600000
5	蒸发器	-	16	弹簧垫片 8	YW65008000100
6	热气旁通阀	YE32008300000	17	平垫片 8	YW66082200100
7	铜管 2	-	18	六角头螺栓 M8×50	YW60085000000
8	铜管 1	-	19	干燥过滤器 EK-084S	-
9	液管 2	-	20	视液镜 HMI-1TT4	-
10	冷凝器右	-	21	液管电磁阀	-
11	冷凝器左	-		液管 4	-

*表示可能损坏的项目；**表示较可能损坏的项目，建议备份。

请在下单采购零配件之前，先确认说明书版本号，以确保零配件物料号与实物一致。

1.1.25 机架图(SIC-28A-R2~38A-R2)



注：零件图中的阿拉伯数字详解见 1.1.26 材料明细表。

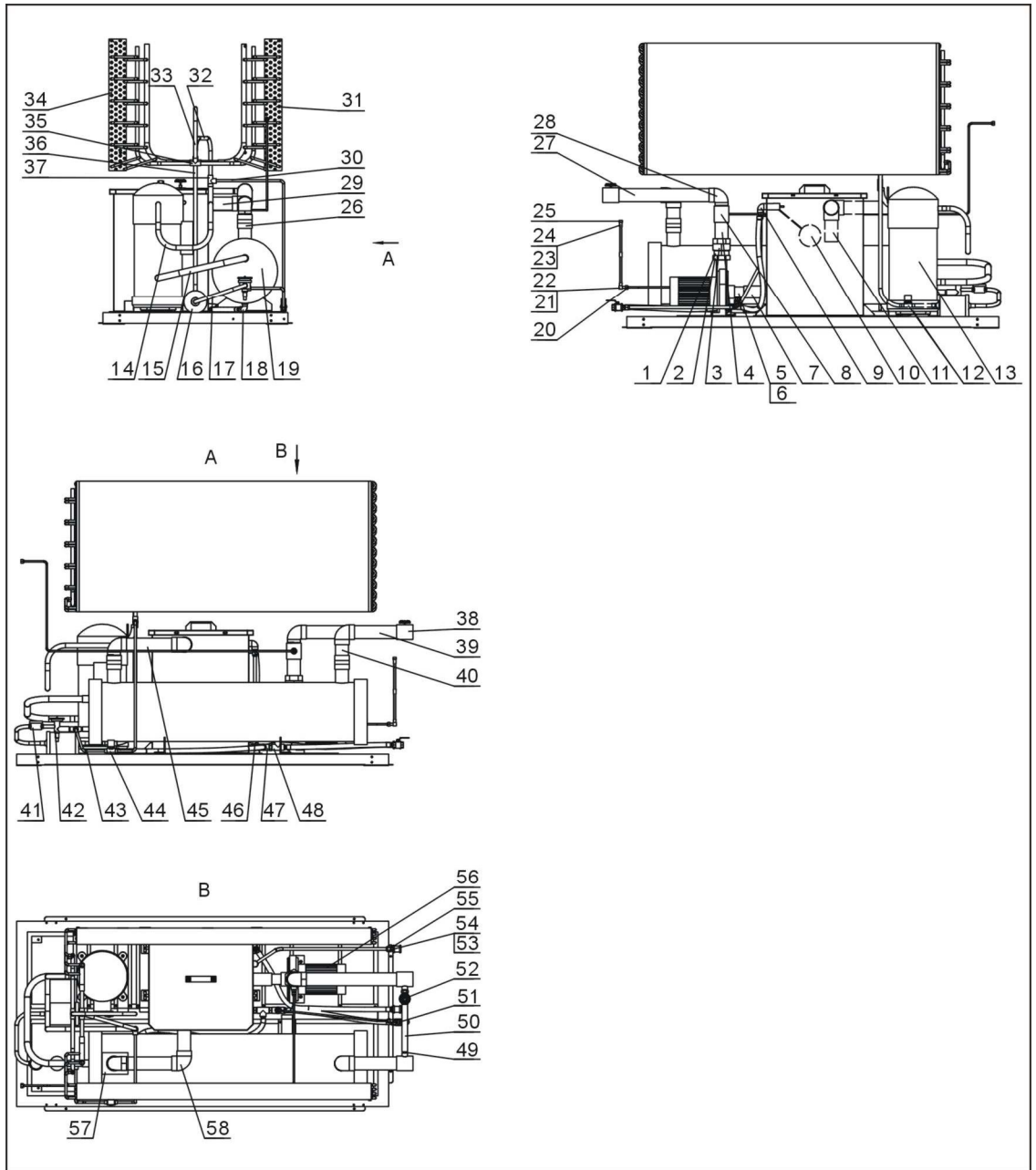
1.1.26 机架零件材料明细表(SIC-28A-R2~38A-R2)

序号	名称	物料编号	序号	名称	物料编号
1	左前立柱	-	17	液位镜保护罩	-
2	后板	-	18	后立柱左	-
3	后板 3	-	19	侧板下	-
4	后立柱右	-	20	上侧板(左)	-
5	风扇罩下	-	21	中间后横梁	-
6	中间侧横梁右	-	22	上侧板(右)	-
7	风扇罩前	-	23	前门(左)	-
8	中间横梁 3	-	24	三角板(左)	-
9	电控箱	-	25	压缩机横梁	-
10	电器底板	-	26	中间横梁	-
11	中间横梁 2	-	27	底框架	-
12	后板 2	-	28	水箱横梁	-
13	顶板	-	29	水箱固定梁	-
14	蒸发器横梁	-	30	水泵支座	-
15	表板	-	31	三角板(左)	-
16	左下门	-	32	中间侧横梁左	-

*表示可能损坏的项目；**表示较可能损坏的项目，建议备份。

请在下单采购零配件之前，先确认说明书版本号，以确保零配件物料号与实物一致。

1.1.27 水系统+冷媒系统图(SIC-28A-R2~38A-R2)



注：零件图中的阿拉伯数字详解见 1.1.28 材料明细表。

1.1.28 水系统+冷媒系统零件材料明细表(SIC-28A-R2~38A-R2)

序号	名称	物料编号	序号	名称	物料编号
1	外接 1"×2"	YW57120100000	30	铜管 8	-
2	镀锌水管活接 1"	YW50000100000	31	冷凝器右	-
3	镀锌水管活接 2"	YW54000200000	32	铜管 2	-
4	管 1	-	33	铜管 1	-
5	管 8	-	34	冷凝器左	-
6	管 9	-	35	铜三通五分	YW05000500200
7	黑胶管内径42壁厚3	YR60420300000	36	铜管 3	-
8	镀锌水管三通 2"×1/2"	YW52201200100	37	铜三通七分	YW05000700100
9	镀锌水管弯头 1/2"	YW53100200100	38	镀锌水管三通 2" ×1/2"	YW52201200100
10	浮球阀 1/2"	YW59010200000	39	管 3	-
11	管 6	-	40	管 2	-
12	电磁阀	-	41	示液镜	-
13	压缩机	-	42	膨胀阀	-
14	铜管 4	-	43	铜管 5	-
15	铜管 6	-	44	电磁阀	-
16	过滤器 EK305S	-	45	管 5	-
17	铜管 7	-	46	镀锌水管内接 1/2"	YW50000400000
18	内外牙弯头 1/2"	YW53121200000	47	镀锌水管三通 1/2"	YW52100200000
19	蒸发器	-	48	镀锌水管三通 1/2"	YW52100200000
20	1/4"铜螺母	BH12010401010	49	铜插心	BH12161200010
21	液位镜底座	BW33003100010	50	钢丝胶管 0.5"	YR60051000000
22	胶塞 2分单孔红色	YR30000200100	51	铜球芯阀 1/2"	YW50010200100
23	液位镜部件	BH12030000010	52	闸阀 1/2"	YW50010200000
24	玻璃管	YW70963000000	53	铜接头	BH12010200210
25	液位镜螺帽	BW33003010010	54	铜喇叭螺母 4分	BH12000401010
26	管 4	-	55	镀锌水管直通 1/2"	YW51001200000
27	镀锌水管内外牙弯头 2"	YW53202000000	56	水泵	-
28	镀锌水管直通 2"	YW51000200000	57	流量开关	YW85005000000
29	管 7	-	58	镀锌水管弯头 2"	YW53000200100

*表示可能损坏的项目；**表示较可能损坏的项目，建议备份。

请在下单采购零配件之前，先确认说明书版本号，以确保零配件物料号与实物一致。