

机型版本 Ver.E	SCD-20U(4.0U)/30H-OP-PUPM	邹佳林	20190930	设计	邹佳林	核准	邹佳林	20190930
①				校对				
标记	更改前	更改后	日期	审核	日期			

标题	SCD-20U(4.0U)/30H-OP	F						
主电路图一								
图号	SCD-20U(4.0U)/30H-OP-CE-4.00V-F-1							

比例	标准	CE	第 1 张
机器电压	3Φ400V		共 6 张
机器频率	50Hz		



信易电热机械股份有限公司
Shini Plastics Technologies, Inc.

P=0.4kW
IN=1.15A
干燥风机

P=3kW
IN=4.5A
再生电热

P=3kW
IN=4.5A
干燥电热

(选配)
F1
RANGE:1.1-1.6A
SET:1.15A

1 2 3 4 5 6 7 8

A B C D

2.5mm²

Q1
25A

L1 L11
L2 L12
L3 L13
PE

3/PE/400V 50Hz
INPUT:15A

Q2
10A

L21 L22 L23

Q3
10A

L31 L32 L33

Q4
6A

L41 L42 L43

U4 V4 W4 PE
X10 X10 X10 X10

U5 V5 W5 PE
X10 X10 X10 X10

U1 V1 W1 PE
X10 X10 X10 X10

K4

K5

K1

M1
3~

L81

L91

L41

F1

K11

K21

K22

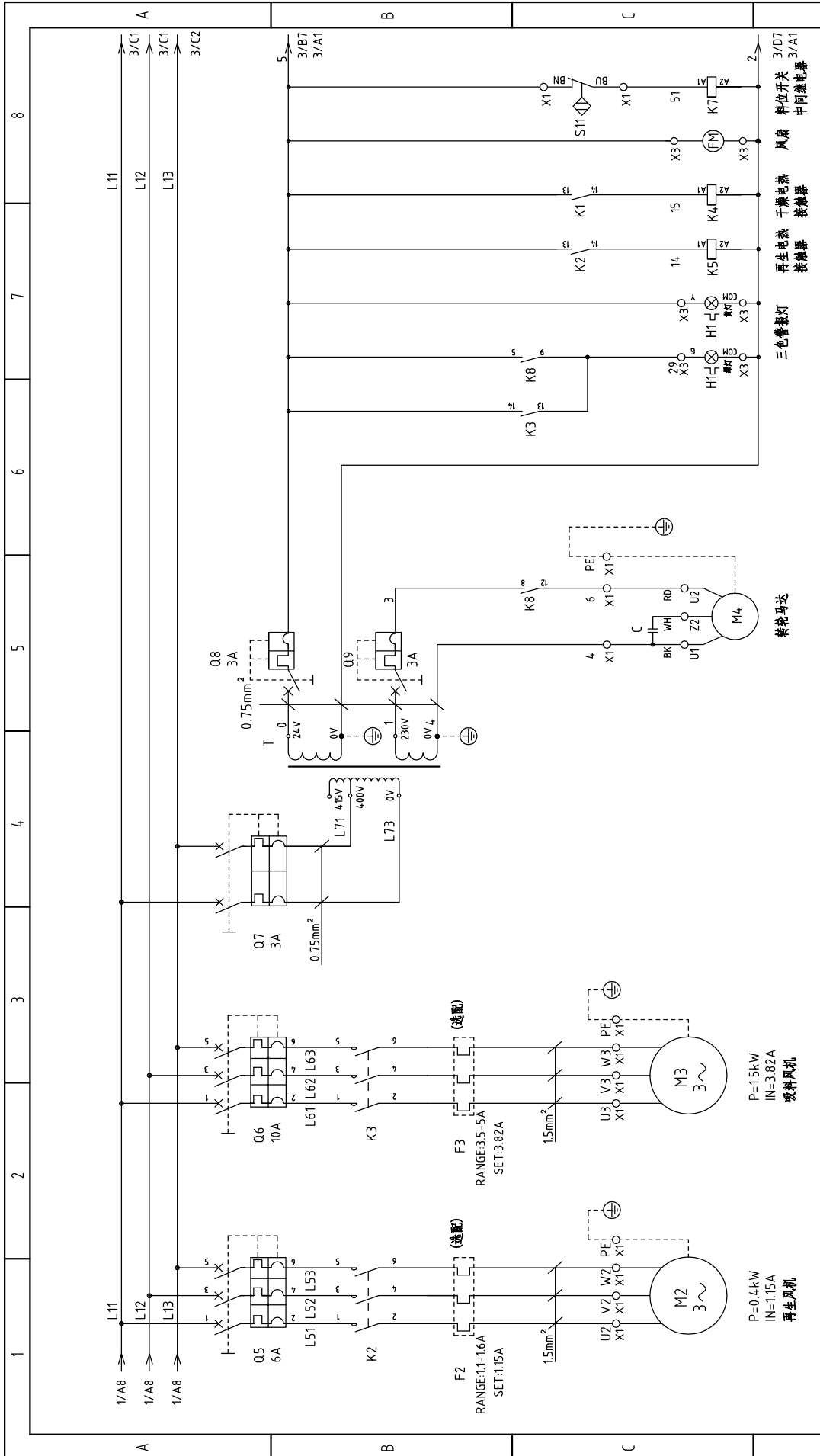
1.5mm²

Eh1

Eh2

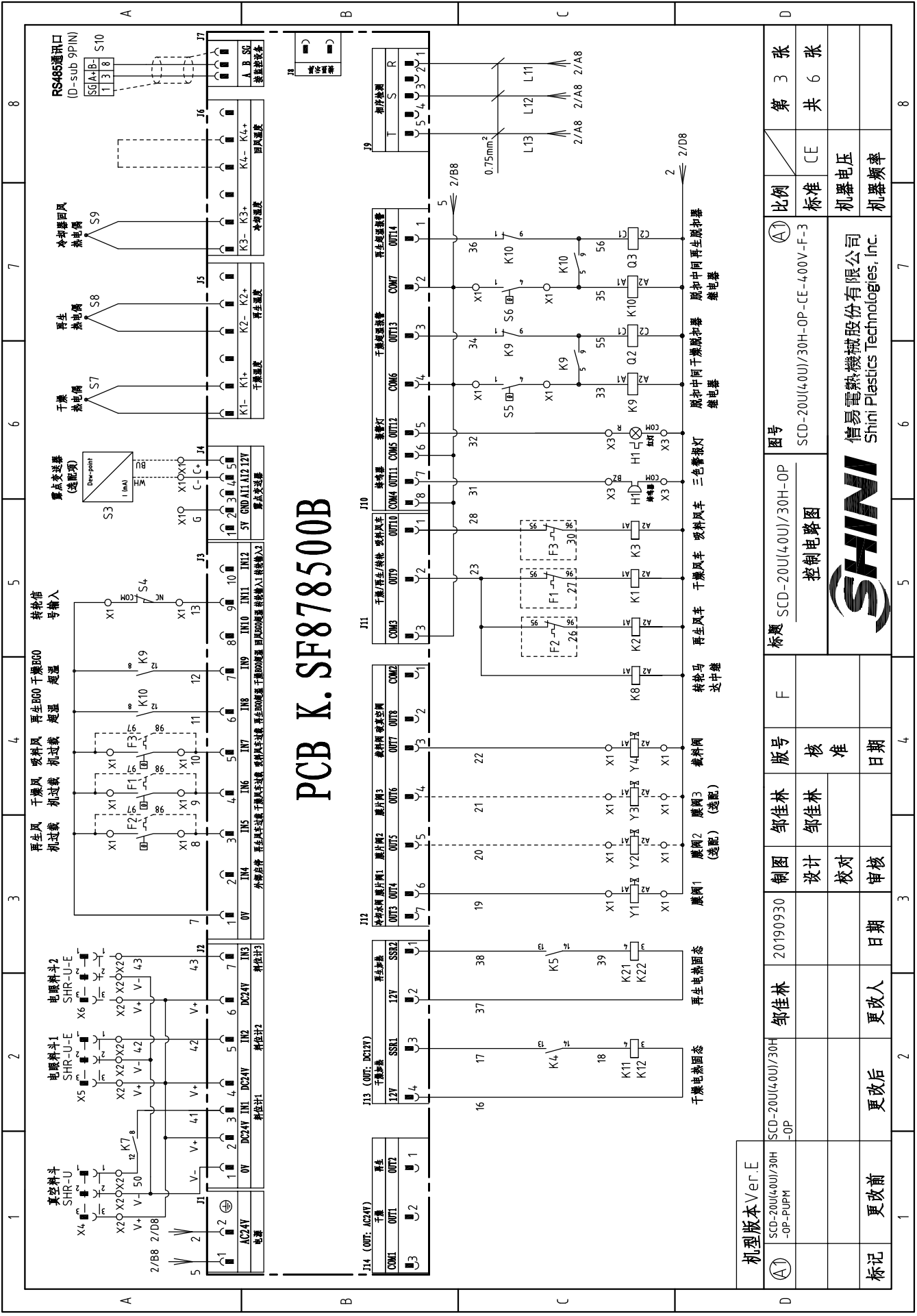
56 3/C7
2 3/D7

56 3/C7
2 3/D7



机型版本 Ver E		图号		比例		第 2 张	
①	SCD-20U(4.0U)/30H-OP-PUPM	SCD-20U(4.0U)/30H-OP	SCD-20U(4.0U)/30H-OP-CE-400V-F-2	标准	CE	共 6 张	
标记	更改前	更改后	更改人	日期	审核	机器电压	3Φ400V
			邹佳林	20190930	邹佳林	机器频率	50Hz
主电路图二		标题		图号		比例	
主电路图二		SCD-20U(4.0U)/30H-OP		SCD-20U(4.0U)/30H-OP-CE-400V-F-2		共 6 张	
SHINI		信易电热机械股份有限公司		Shini Plastics Technologies, Inc.		3Φ400V	
20190930		20190930		20190930		50Hz	

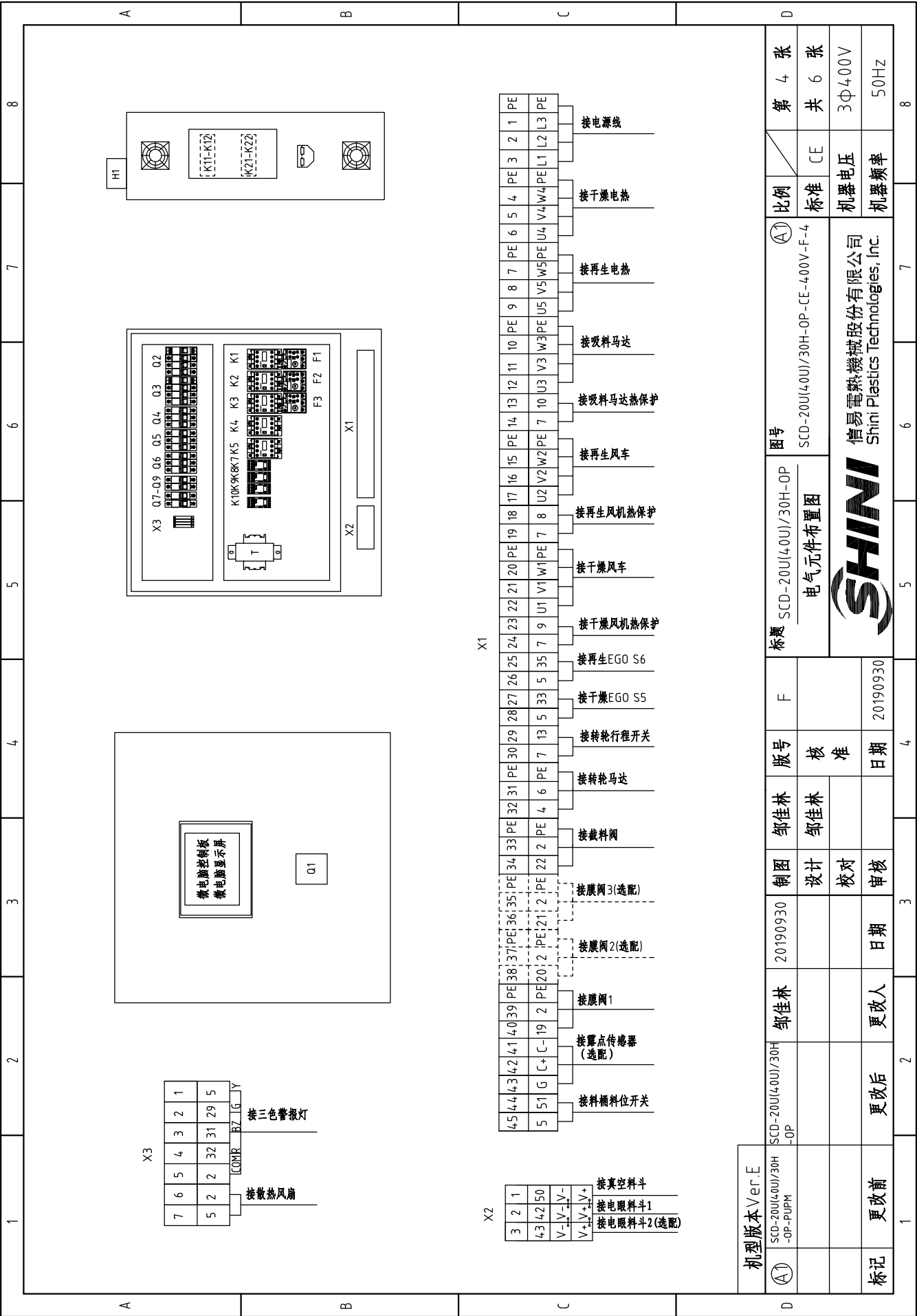
PCB K. SF878500B



机型版本 Ver.E	
SCD-20U(4.0U)/30H-OP-PUPM	SCD-20U(4.0U)/30H-OP-F-3
设计	校对
更改后	更改前
日期	日期
更改人	更改人
邹佳林	邹佳林
20190930	
制图	设计
邹佳林	邹佳林
版号	核准
F	
标题	控制电路图
图号	SCD-20U(4.0U)/30H-OP
比例	标准
第 3 张	共 6 张
机器电压	机器频率
CE	



信易电热机械股份有限公司
Shini Plastics Technologies, Inc.



机型版本 Ver.E		SCD-20U(40U)/30H-OP-PUPM		SCD-20U(40U)/30H-OP		SCD-20U(40U)/30H-OP-CE-400V-F-4		第 4 张	
Ⓐ		邹佳林	邹佳林	邹佳林	邹佳林	邹佳林	邹佳林	比例	共 6 张
								标准	
								CE	
								机器电压	3Φ400V
								机器频率	50Hz

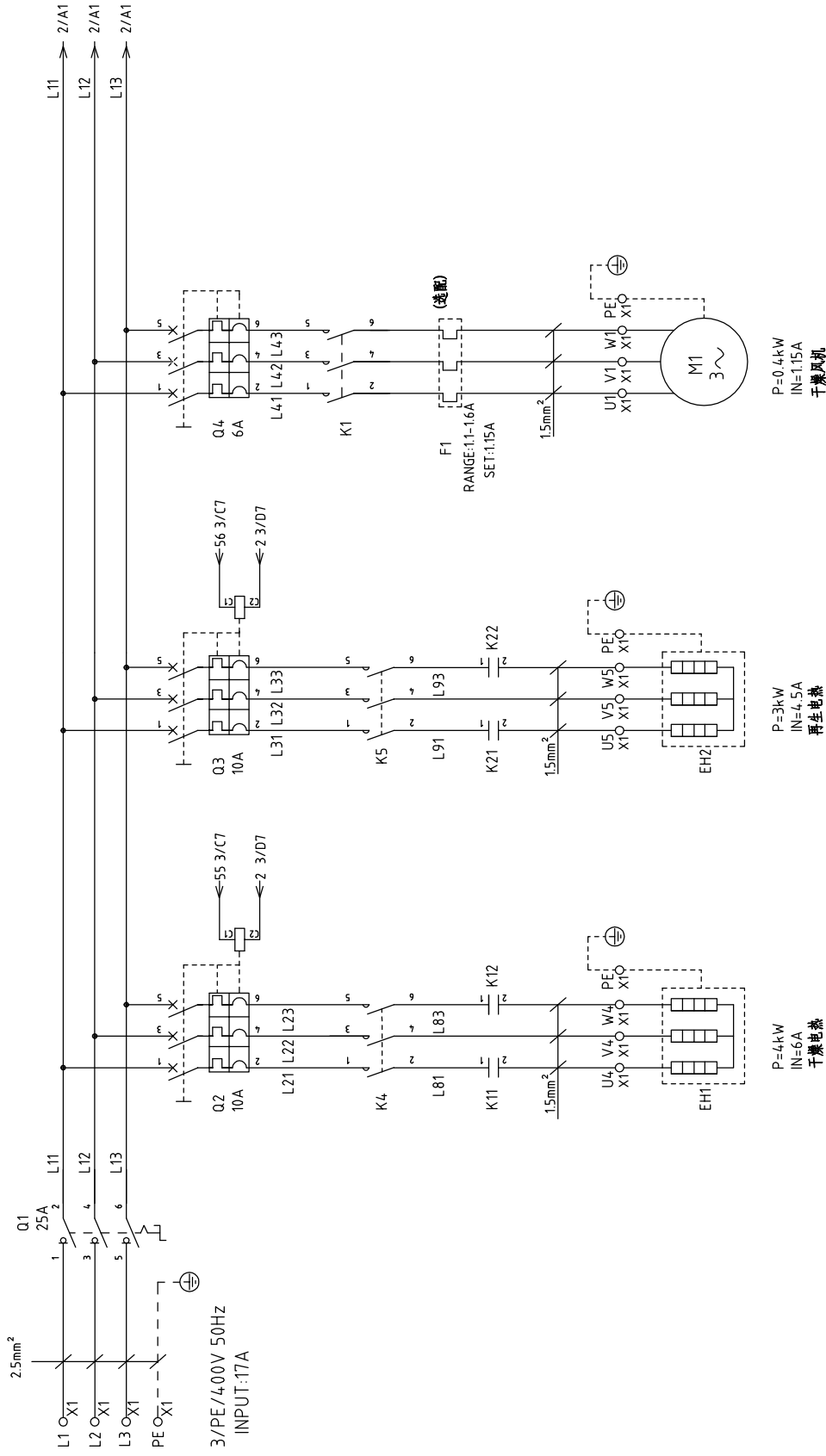
标题 SCD-20U(40U)/30H-OP		图号 SCD-20U(40U)/30H-OP-CE-400V-F-4		比例		第 4 张	
电气元件布置图				标准		共 6 张	
SHINI				信易电热机械股份有限公司 Shini Plastics Technologies, Inc.			

制图 20190930		邹佳林		邹佳林		邹佳林		邹佳林	
设计		邹佳林		邹佳林		邹佳林		邹佳林	
校对		邹佳林		邹佳林		邹佳林		邹佳林	
审核		邹佳林		邹佳林		邹佳林		邹佳林	
日期		20190930		20190930		20190930		20190930	
更改后		更改人		更改人		更改人		更改人	
更改前		更改人		更改人		更改人		更改人	

1		2		3		4		5		6		7		8	
序号/NO	符号/Symbol	名称/Name	制造商/Manufacturer	型号/Type	规格/Specification	数量/Number	物料编号/Material number	备注/Remark							
1	Q1	主电源开关/Main switch	EATON	P1-25/EA/SVB	25A	1	YE10125250000								
2	Q2 Q3 Q6	断路器/Circuit-breaker	TECO	BM-63C 3P	10A	3	YE4.0301003000								
3		励磁断路器/Excitation break away	YIJIN	MX	24V 50/60Hz	2	YE4.0024.000000								
4	Q4 Q5	断路器/Circuit-breaker	TECO	BM-63C 3P	6A	2	YE4.0300603000								
5	Q7	断路器/Circuit-breaker	TECO	BM-63C/2003S 3A 2P	3A	1	YE4.0200203000								
6	Q8 Q9	断路器/Circuit-breaker	TECO	BM-63C/1003S 3A 1P	3A	2	YE4.0100203000								
7	K1 K2 K3	接触器/Contactor	SIEMENS	3RT6016-1AB01-24VAC	24V 50/60Hz	3	YE00601602500								
8	K4 K5	接触器/Contactor	SIEMENS	3RT6017-1AB01-24VAC	24V 50/60Hz	2	YE00601702500								
9	K7 K8 K9 K10	中间继电器/Relay	Honeywell	GR-2C-AC24V	配置PGR-2C-E	4	YE030224.003000								
10	K11 K12 K21 K22	固态继电器/Relay	FOTEK	KSR-40DA-H	4.0A/480VAC/4-32VDC	4	YE034.04.003200								
11	F1 F2	热过载继电器/Overload relay	SIEMENS	3RU6116-1AB0	1.1-1.6A	2	YE01160110000	(4)							
12	F3	热过载继电器/Overload relay	SIEMENS	3RU6116-1FB0	3.5-5A	1	YE01160350000	(4)							
13	PCB	微电脑控制板+微电脑显示屏/PCB	PUMP	K.SF878500B	AC24V	1	YE81878500300								
14	T	变压器/Transformer	JIUXIN	IN=400V/415V OUT=24V	120VA 230V 350MA	1	YE7004.0007300								
15	S1	磁簧开关/Level switch	FOTEK	FC-12V	24VDC	1	----	(1)							
16	S2	光电开关/Photoelectric switch	FOTEK	T18-3MNB-PE	24VDC	1	----	(1)							
17	S3	露点变送器/Dew-point transducer	SUTO	217-OEM	POWER=24VDC OUT=4-20mA	1	YE90021700100	(1) (2)							
18	S4	微动开关/Limit switch	TEND	LXW5-11G1	250V 5(4)A	1	----	(1)							
19	S5 S6	温度保护器/Overheat protector	EGO	WR-A-50-300-2500-3	250V 5(4)A	2	----	(1)							
20	S7,S8,S9	热电阻/Thermocouple	SHINI	ST-K	K	3	----	(1)							
21	S10	通信接口板RS-485 (双Dsub-9pin接头)	YUYUN	---	485ToDsub_V23	1	YE9004.8501200								
22		外殼RS485 (SAL-700G-A-19) 0版	BINCHENG	---	---	1	YR4.004.8500000								
23	S11	料位开关 /Feed position motor	IFM	KI0020-BB0A	20-250V AC/DC	1	YE15002000000	(1)							
24	Y1 Y4	电磁阀/Magnetic valve	AirTAC	4V210-06	AC24V	2	----	(1)							
25	Y2 Y3	电磁阀/Magnetic valve	AirTAC	4V210-06	AC24V	2	----	(1)(3)							
机型版本 Ver.E 注: (1)表示非电控箱内材料; (2)表示透配露点变送器(-D); (3)表示透配一对二(-M2); (4)表示透配热过载继电器.															
SCD-200U(40U)/30H-OP-PUPM		SCD-200U(40U)/30H-OP		20190930		邹佳林		邹佳林		20190930		邹佳林		邹佳林	
④		标题 SCD-200U(40U)/30H-OP 电气元件明细表一		版号 F		核 准		日期 20190930		图号 SCD-200U(40U)/30H-OP-CE-400V-F-5		比例 标准 CE		第 5 张 共 6 张	
标记 更改前		更改后		更改人		日期		日期		审核		机器电压 3Φ400V		机器频率 50Hz	
1		2		3		4		5		6		7		8	



信易电热机械股份有限公司
Shini Plastics Technologies, Inc.

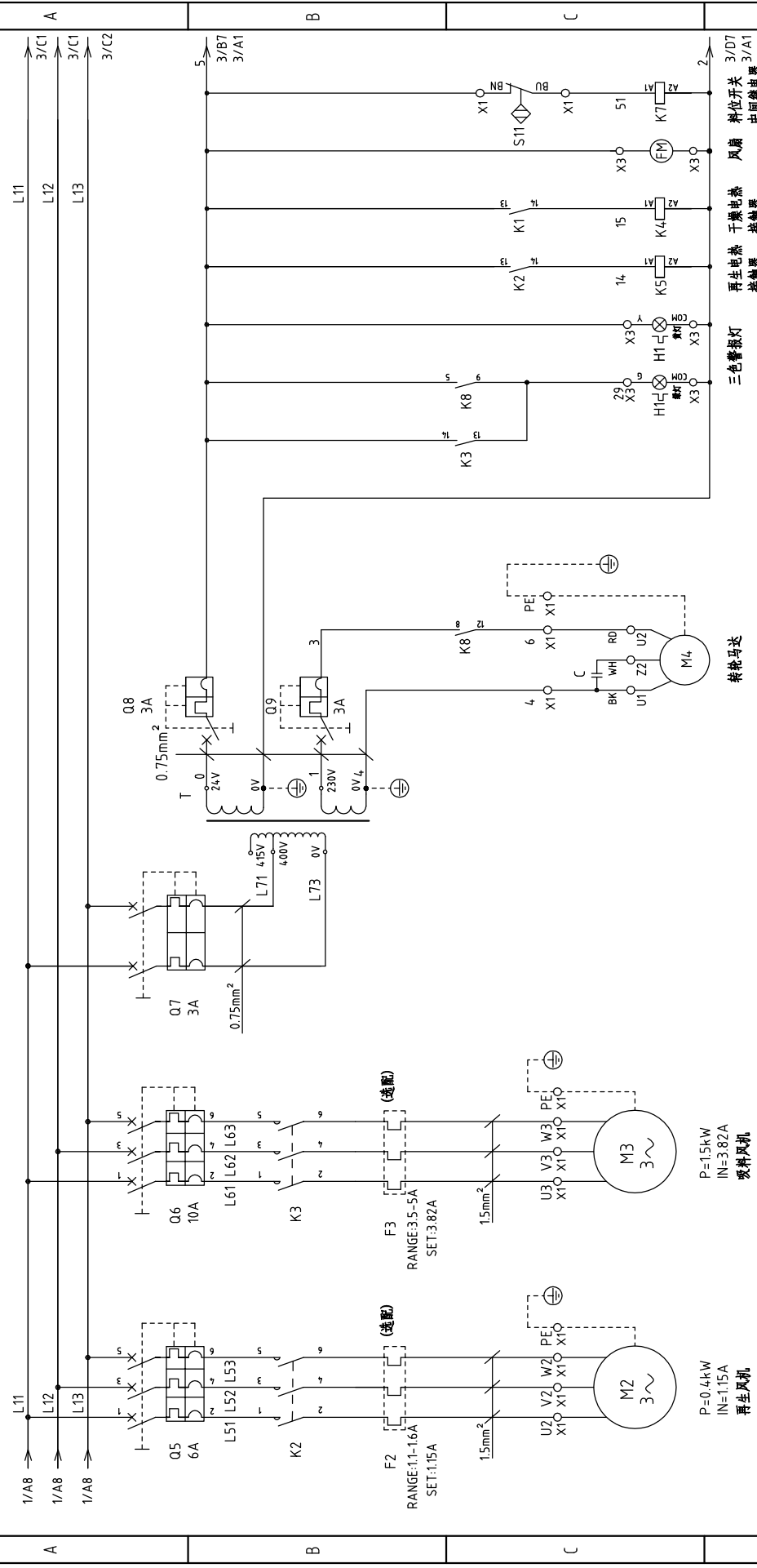


机型版本 Ver.E

D	①	SCD-80U/50H-0P-PUPM	SCD-80U/50H-0P	标题	SCD-80U/50H-0P 主电路图一		图号	SCD-80U/50H-0P-CE-4.00V-F-1		比例	标准	CE	第 1 张
	①			F						标准	CE	共 6 张	
	标记	更改前	更改后	更改后	日期	日期	审核	日期	日期	更改人	更改后	更改前	3Φ4.00V
													50Hz



信易电热机械股份有限公司
Shini Plastics Technologies, Inc.

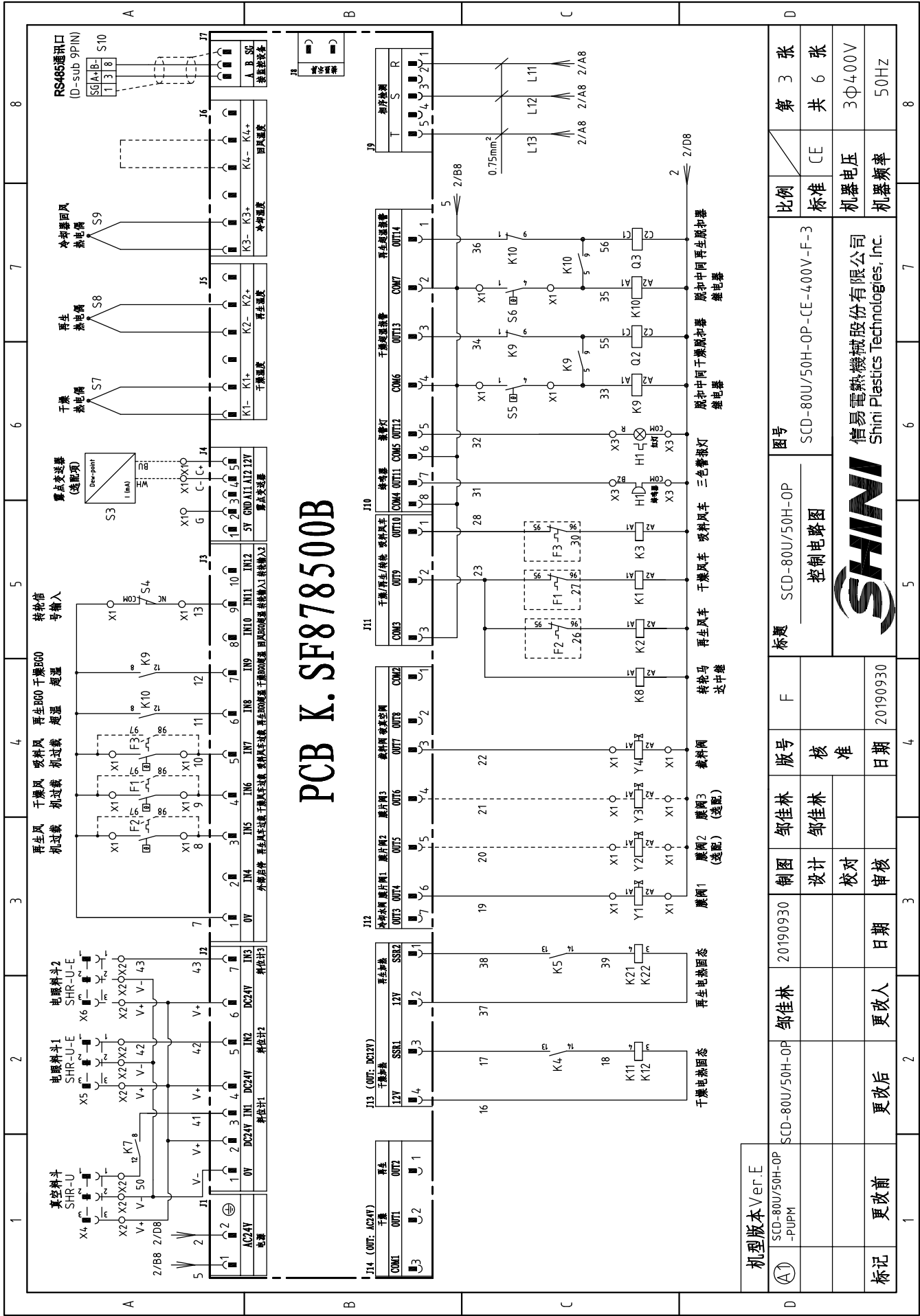


机型版本 Ver.E	图号			比例		第 2 张	
SCD-80U/50H-0P -PUPM	SCD-80U/50H-0P	SCD-80U/50H-OP-CE-400V-F-2	(A)	标准	CE	共 6 张	
标记	更改前	更改后	日期	设计	审核	机器电压	3Φ400V
	更改前	更改后	日期	设计	审核	机器频率	50Hz
	更改后	更改后	20190930	设计	审核		
	更改后	更改后	20190930	设计	审核		
	更改后	更改后	20190930	设计	审核		
标题	SCD-80U/50H-0P		主电路图二		比例		



信易电热机械股份有限公司
Shini Plastics Technologies, Inc.

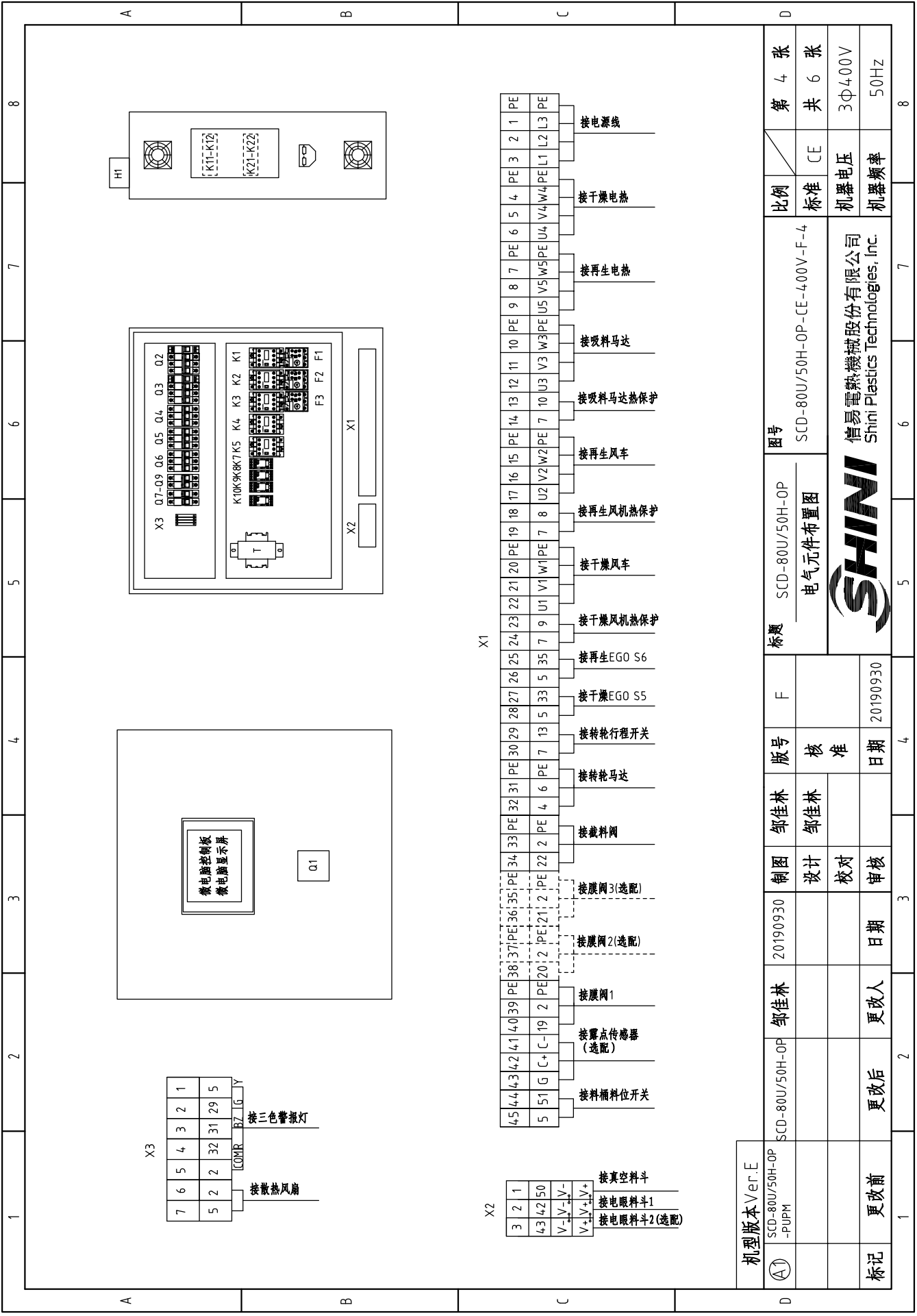
PCB K. SF878500B



机型版本 Ver.E		图号		比例		第 3 张	
①	SCD-80U/50H-OP-PUPM	SCD-80U/50H-OP	SCD-80U/50H-OP-CE-400V-F-3	标准	CE	共 6 张	
标记	更改前	更改后	更改人	日期	审核	机器电压	3Φ400V
			邹佳林	20190930	邹佳林	机器频率	50Hz
1	2	3	4	5	6	7	8



信易电热机械股份有限公司
Shini Plastics Technologies, Inc.




机型版本 Ver.E	
④	SCD-80U/50H-OP-PUPM
标记	更改前
	更改后
更改人	更改日期
邹佳林	20190930
邹佳林	邹佳林
邹佳林	邹佳林
版号	核准
F	20190930
标题	SCD-80U/50H-OP 电气元件布置图
图号	SCD-80U/50H-OP-CE-400V-F-4
比例	标准 CE
第 4 张	共 6 张
	3Φ400V
	50Hz

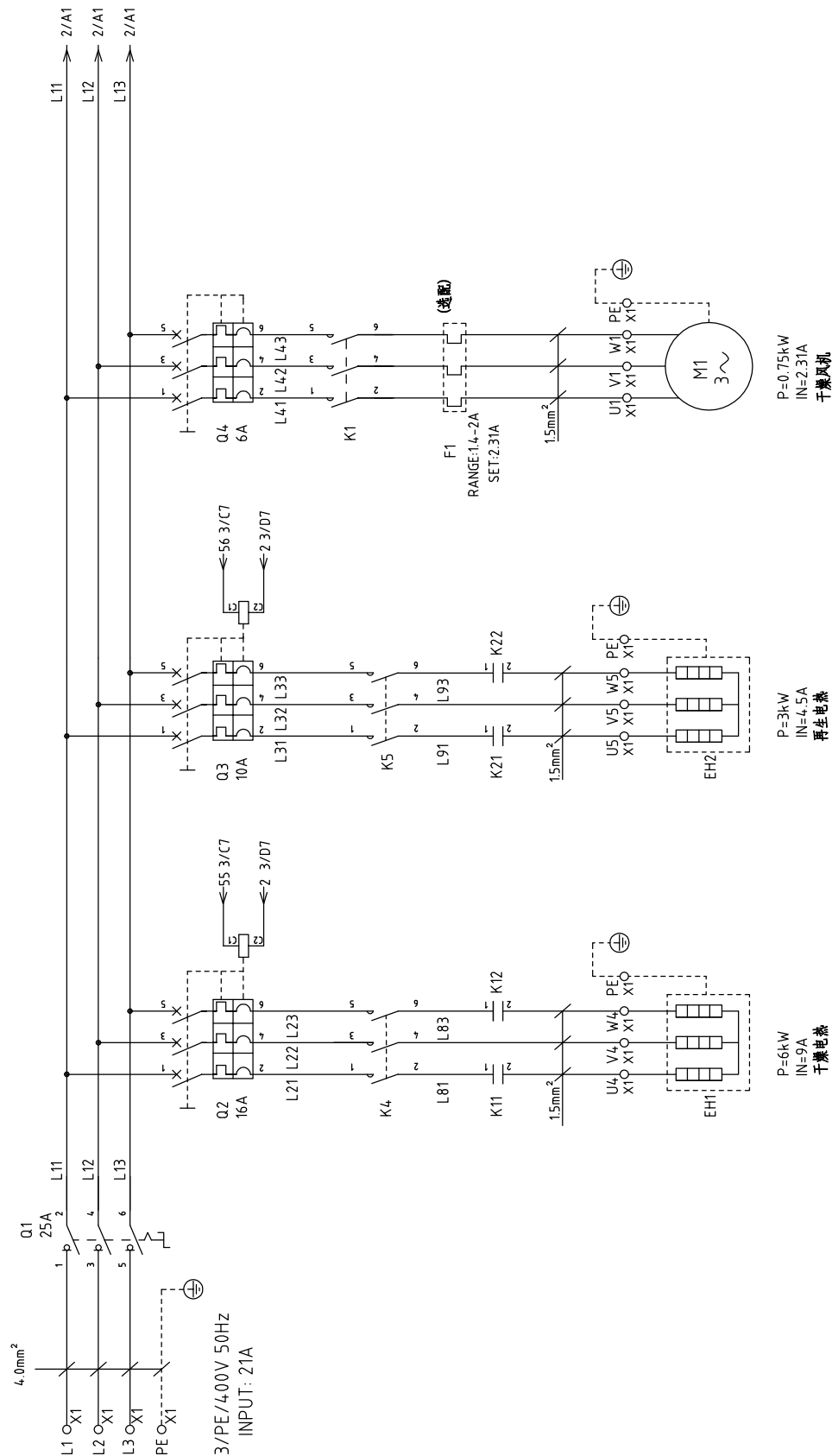


信易电热机械股份有限公司
Shini Plastics Technologies, Inc.

1	2	3	4	5	6	7	8
---	---	---	---	---	---	---	---

1		2		3		4		5		6		7		8		
序号/NO	符号/Symbol	名称/Name	制造商/Manufacturer	型号/Type	规格/Specification	数量/Number	物料编号/Material number	备注/Remark								
1	Q1	主电源开关/Main switch	EATON	P1-25/EA/SVB	25A	1	YE10125250000									
2	Q2 Q3 Q6	断路器/Circuit-breaker	TECO	BM-63C 3P	10A	3	YE4.0301003000									
3		励磁断路器/Excitation break away	YIJIN	MX	24V 50/60Hz	2	YE4.0024.000000									
4	Q4 Q5	断路器/Circuit-breaker	TECO	BM-63C 3P	6A	2	YE4.0300603000									
5	Q7	断路器/Circuit-breaker	TECO	BM-63C/2003S 3A 2P	3A	1	YE4.0200203000									
6	Q8 Q9	断路器/Circuit-breaker	TECO	BM-63C/1003S 3A 1P	3A	2	YE4.0100203000									
7	K1 K2 K3	接触器/Contactor	SIEMENS	3RT6016-1AB01-24VAC	24V 50/60Hz	3	YE00601602500									
8	K4 K5	接触器/Contactor	SIEMENS	3RT6017-1AB01-24VAC	24V 50/60Hz	2	YE00601702500									
9	K7 K8 K9 K10	中间继电器/Relay	Honeywell	GR-2C-AC24V	配置PGR-2C-E	4	YE030224.003000									
10	K11 K12 K21 K22	固态继电器/Relay	FOTEK	KSR-400A-H	4.0A/480VAC/4-32VDC	4	YE034.04.003200									
11	F1 F2	热过载继电器/Overload relay	SIEMENS	3RU6116-1AB0	1.1-1.6A	2	YE01160110000	(4)								
12	F3	热过载继电器/Overload relay	SIEMENS	3RU6116-1FB0	3.5-5A	1	YE01160350000	(4)								
13	PCB	微电脑控制板、微电脑显示屏/PCB	PUMP	K.SF878500B	AC24V	1	YE81878500300									
14	T	变压器/Transformer	JIUXIN	IN=400V/4.15V OUT=24V	120VA 230V 350MA	1	YE7004.0007300									
15	S1	磁簧开关/Level switch	FOTEK	FC-12V	24VDC	1	----	(1)								
16	S2	光电开关/Photoelectric switch	FOTEK	T18-3MNB-PE	24VDC	1	----	(1)								
17	S3	露点变送器/Dew-point transducer	SUTO	217-OEM	POWER=24VDC OUT=4-20mA	1	YE90021700100	(1) (2)								
18	S4	微动开关/Limit switch	TEND	LXW5-11G1	250V 5(4)A	1	----	(1)								
19	S5 S6	温度保护器/Overheat protector	EGO	WR-A-50-300-2500-3	250V 5(4)A	2	----	(1)								
20	S7,S8,S9	热电阻/Thermocouple	SHINI	ST-K	K	3	----	(1)								
21	S10	通信接口板RS-485 (双Dsub-9pin接头)	YUYUN	----	485ToDsub_V23	1	YE9004.8501200									
22		外殼RS485 (SAL-700G-A-19) 0版	BINGCHENG	----	---	1	YR4.004.8500000									
23	S11	料位开关 /Feed position motor	IFM	KI0020-BB0A	20-250V AC/DC	1	YE15002000000	(1)								
24	Y1 Y4	电磁阀/Magnetic valve	AirTAC	4V210-06	AC24V	2	----	(1)								
25	Y2 Y3	电磁阀/Magnetic valve	AirTAC	4V210-06	AC24V	2	----	(1)(3)								
机型版本 Ver.E																
注: (1)表示非电控箱内材料; (2)表示选配露点变送器(-D); (3)表示选配一对二(-M2); (4)表示选配过载继电器.																
④		SCD-80U/50H-0P-PUMP	SCD-80U/50H-0P	20190930	制图	邹佳林	邹佳林	版号	F	标题	SCD-80U/50H-0P 电气元件明细表一	图号	SCD-80U/50H-0P-CE-4.00V-F-5	比例	标准 CE	第 5 张
标记		更改前	更改后	更改人	日期	邹佳林	邹佳林	核准		信易电热机械股份有限公司 Shini Plastics Technologies, Inc.		机器电压	3Φ4.00V	机器频率	50Hz	共 6 张
1		2		3		4		5		6		7		8		

1		2		3		4		5		6		7		8	
序号/NO	符号/Symbol	名称/Name	制造商/Manufacturer	型号/Type	规格/Specification	数量/Number	物料编号/Material number	备注/Remark							
26	H1	三色警戒灯(红绿黄优先顺序+蜂鸣器)	SHINI	优先级	24V 50/60Hz	1	BL90002401520	(1)							
27	X1	端子排/Terminal board	HONEYWELL	SK4	4mm ²	24	YE60000403200								
28		端子排/Terminal board	HONEYWELL	GK5PE	4mm ² PE	6	YE60000403500								
29		端子排/Terminal board	HONEYWELL	SK2.5	2.5mm ²	17	YE60002503200								
30		端子排/Terminal board	HONEYWELL	GK2.5PE	2.5mm ² PE	3	YE60002503400	(3)							
31		端子排/Terminal board	HONEYWELL	SK2.5	2.5mm ²	4	YE60002503200	(3)							
32		端子排/Terminal board	HONEYWELL	GK2.5PE	2.5mm ² PE	2	YE60002503400	(3)							
33	X2	端子排/Terminal board	HONEYWELL	三层弹簧端子SK2.5-TL	10A 250V	3	YE60002503600								
34		端子排/Terminal board	HONEYWELL	FBSTB 10-ZDIK RD	10A 250V	3	YE60001000200								
35		端子排/Terminal board	HONEYWELL	SK-2.5TL桥接件	10A 250V	3	YE60001003600								
36	X3	端子排/Terminal board	HONEYWELL	SK2.5	2.5mm ²	7	YE60002503200	(1)							
37	X4, X5	重载接插件/Heavy Duty Connector	Harling	4P+PE(母座)Han 4A-F	4P	2	YE68000401400	(1)							
38	X6	重载接插件/Heavy Duty Connector	Harling	4P+PE(母座)Han 4A-F	4P	1	YE68000401400	(1)(3)							
39	FM	风扇/Fan	SUNON	DP-200A	24VAC 40W	1	----	(1)							
40	M1	风车/Blower	SHINI	----	400V 0.4kW	1	----	(1)							
41	M2	风车/Blower	SHINI	----	400V 0.4kW	1	----	(1)							
42	M3	风车/Blower	SHINI	----	400V 1.5kW	1	----	(1)							
43	M4	马达/Motor	----	----	230V 0.075kW	1	----	(1)							
44	EH1	电热器/Heater	SHINI	----	400V 3.9kW	1	----	(1)							
45	EH2	电热器/Heater	SHINI	----	400V 3kW	1	----	(1)							
46		终端固定件/PC系列	HONEYWELL	----	E-GK	5	YE600000003900								
机型版本Ver.E 注：(1)表示非电控箱内材料；(2)表示选配零点变送器(-D)；(3)表示选配一对二(-M2)；(4)表示选配过载继电器。															
SCD-80U/50H-OP-PUPM					SCD-80U/50H-OP 电气元件明细表二			SCD-80U/50H-OP-CE-400V-F-6		图号			比例		第 6 张
					设计			邹佳林		版本号			共 6 张		
					校对			邹佳林		核准			CE		
标记 更改前					更改后			更改人		日期		机器电压		3Φ400V	
					审核			日期		20190930			机器频率		50Hz
				 信易电热机械股份有限公司 Shini Plastics Technologies, Inc.											
1															



机型版本 Ver. E

SCD-120U/80H-0P-OP-PUPM		SCD-120U/80H-0P	主电路图一		图号 SCD-120U/80H-0P-CE-400V-F-1		比例 标准	第 1 张
			邹佳林 核准				CE	共 6 张
20190930		20190930	邹佳林 设计				机器电压 3Φ400V	机器频率 50Hz
邹佳林		邹佳林	邹佳林 校对				机器电压	机器频率
更改后		更改后	邹佳林 审核					
更改前		更改前	日期 20190930					

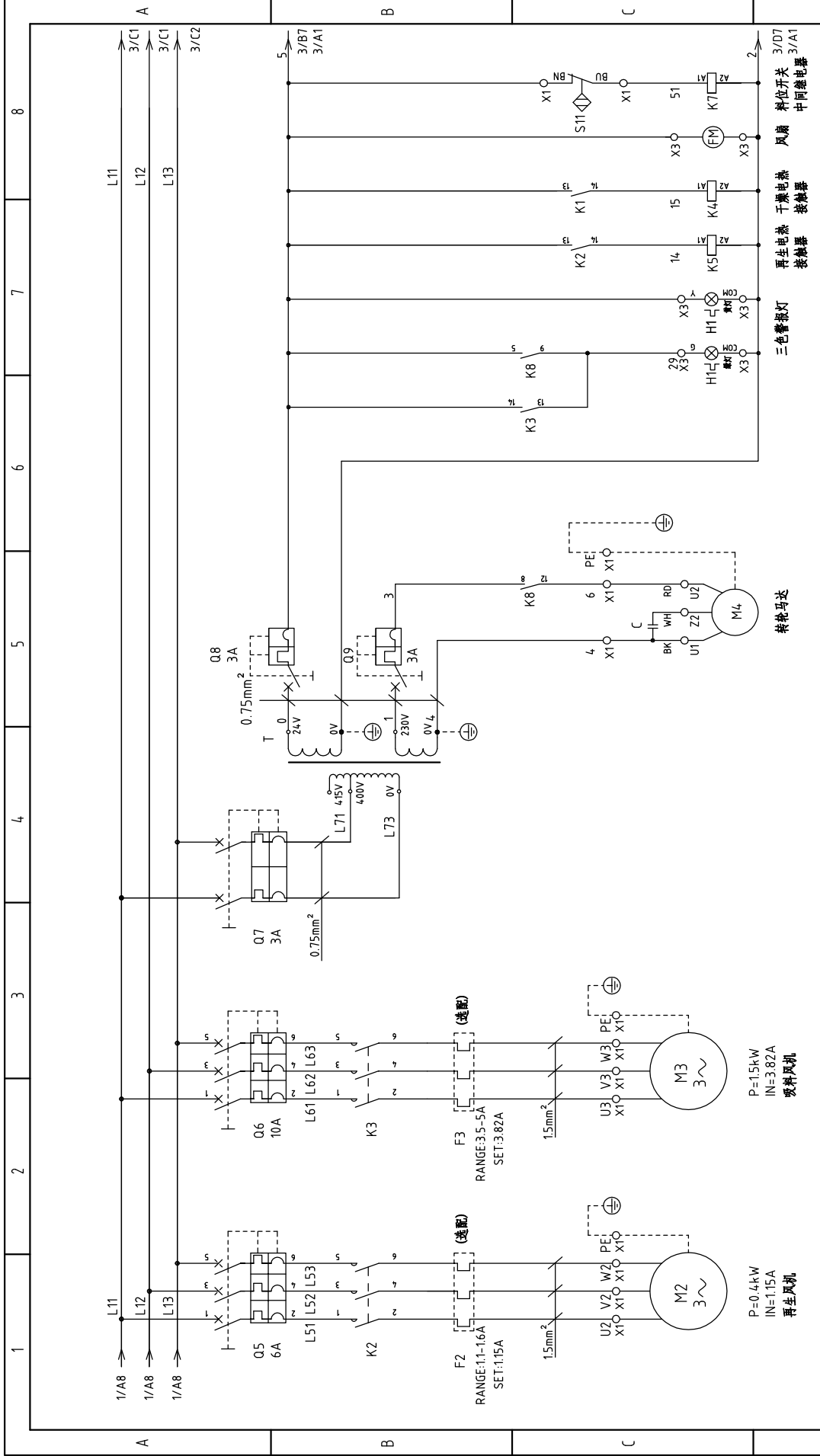


信易电热机械股份有限公司
Shini Plastics Technologies, Inc.

P=6kW
IN=9A
干膜电热

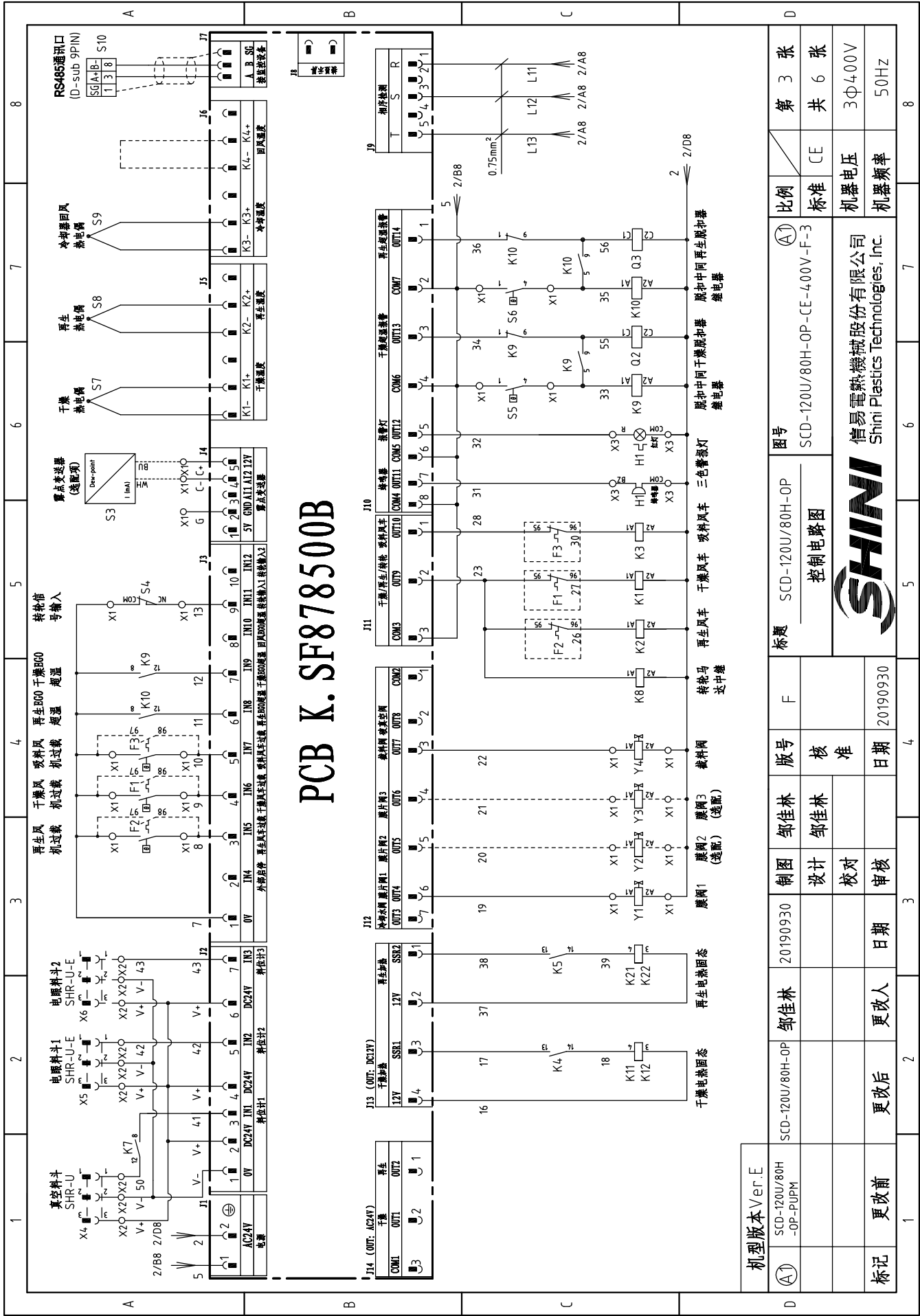
P=3kW
IN=4.5A
再生电热

P=0.75kW
IN=2.31A
干膜风机



机型版本 Ver E		标题		图号		比例		第 2 张	
①	SCD-120U/80H-OP-PUPM	SCD-120U/80H-OP	主电路图二	SCD-120U/80H-OP-CE-4.00V-F-2	标准	CE	共 6 张		
标记	更改前	更改后	更改人	日期	设计	校对	审核	机器电压	3Φ400V
			邹佳林	20190930	邹佳林	邹佳林		机器频率	50Hz
			邹佳林	20190930					
			SHINI		信易电热机械股份有限公司		Shini Plastics Technologies, Inc.		
1	2	3	4	5	6	7	8		

PCB K. SF878500B



机型版本 Ver.E		图号		比例		张数	
①	SCD-120U/80H-OP-0P-PUPM	SCD-120U/80H-OP	SCD-120U/80H-OP-CE-4.00V-F-3	标准	CE	第 3 张	共 6 张
标记	更改前	更改后	更改人	日期	审核	机器电压	3Φ4.00V
						机器频率	50Hz




信易电热机械股份有限公司
Shini Plastics Technologies, Inc.

控制电路图

机型版本 Ver.E	图号	比例	张数
①	SCD-120U/80H-OP-0P-PUPM	标准	第 3 张
标记	更改前	更改后	更改人
			日期
			审核
			机器电压
			3Φ4.00V
			机器频率
			50Hz

1		2		3		4		5		6		7		8	
序号/NO	符号/Symbol	名称/Name	制造商/Manufacturer	型号/Type	规格/Specification	数量/Number	物料编号/Material number	备注/Remark							
1	Q1	主电源开关/Main switch	EATON	P1-25/EA/SVB	25A	1	YE10125250000								
2	Q2	断路器/Circuit-breaker	TECO	BM-63C 3P	16A	1	YE40301603000								
3	Q3 Q6	断路器/Circuit-breaker	TECO	BM-63C 3P	10A	2	YE40301003000								
4		励磁脱扣器/Excitation break away	YIJIN	MX	24V 50/60Hz	2	YE40024000000								
5	Q4 Q5	断路器/Circuit-breaker	TECO	BM-63C 3P	6A	2	YE40300603000								
6	Q7	断路器/Circuit-breaker	TECO	BM-63C/2003S 3A 2P	3A	1	YE40200203000								
7	Q8 Q9	断路器/Circuit-breaker	TECO	BM-63C/1003S 3A 1P	3A	2	YE40100203000								
8	K1 K2 K3	接触器/Contactor	SIEMENS	3RT6016-1AB01-24VAC	24V 50/60Hz	3	YE00601602500								
9	K4	接触器/Contactor	SIEMENS	3RT6018-1AB01-24VAC	24V 50/60Hz	1	YE00601802500								
10	K5	接触器/Contactor	SIEMENS	3RT6017-1AB01-24VAC	24V 50/60Hz	1	YE00601702500								
11	K7 K8 K9 K10	中间继电器/Relay	Honeywell	GR-2C-AC24V	配置PGR-2C-E	4	YE03022400300								
12	K11 K12 K21 K22	固态继电器/Relay	FOTEK	KSR-40DA-H	40A/480VAC/4-32VDC	4	YE03404003200								
13	F1	热过载继电器/Overload relay	SIEMENS	3RU5116-1BB0	1.4-2A	1	YE01140200000	(4)							
14	F2	热过载继电器/Overload relay	SIEMENS	3RU6116-1AB0	1.1-1.6A	1	YE01160110000	(4)							
15	F3	热过载继电器/Overload relay	SIEMENS	3RU6116-1FB0	3.5-5A	1	YE01160350000	(4)							
16	PCB	微电脑控制板+微电脑显示屏/PCB	PUMP	K.SF878500B	AC24V	1	YE81878500300								
17	T	变压器/Transformer	JUUXIN	IN=400V/415V OUT=24V	120VA 230V 350MA	1	YE70040007300								
18	S1	磁簧开关/Level switch	FOTEK	FC-12V	24VDC	1	----	(1)							
19	S2	光电开关/Photoelectric switch	FOTEK	T18-3MNB-PE	24VDC	1	----	(1)							
20	S3	零点变送器/Dew-point transducer	SUTO	217-OEM	POWER=24VDC OUT=4-20mA	1	YE90021700100	(1) (2)							
21	S4	微动开关/Limit switch	TEND	LXW5-11G1	250V 5(4)A	1	----	(1)							
22	S5 S6	温度保护器/Overheat protector	EGO	WR-A-50-300-2500-3	250V 5(4)A	2	----	(1)							
23	S7,S8,S9	热电偶/Thermocouple	SHINI	ST-K	K	3	----	(1)							
24	S10	通信接口板RS-485 (双Dsub-9pin接头)	YUYUN	---	485ToDsub_V23	1	YE90048501200								
25		外接RS485 (SAL-100G-A-19)0版	BINGHENG	---	---	1	YR40048500000								
机型号本Ver.E															
注: (1)表示非电控制箱内材料; (2)表示选配重点变送器(D); (3)表示选配一对二(-M2); (4)表示选配热过载继电器.															
A		B		C		D									
①	SCD-120U/80H-OP-PUPM	SCD-120U/80H-OP	邹佳林	20190930	制图	邹佳林	版本号	F	标题		图号		比例		第 5 张
			设计			核准			SCD-120U/80H-OP		SCD-120U/80H-OP-CE-400V-F-5		标准	CE	共 6 张
			校对			日期			电气元件明细表一		SHINI		机器电压	3Φ400V	
			审核			日期	20190930		信易电热机械股份有限公司		Shini Plastics Technologies, Inc.		机器频率	50Hz	
标记	更改前	更改后	更改人	日期	审核	日期									
1	2	3	4	5	6	7	8								

1		2		3		4		5		6		7		8			
序号/NO	符号/Symbol	名称/Name	制造商/Manufacturer	型号/Type	规格/Specification	数量/Number	物料编号/Material number	备注/Remark									
26	S11	料位开关 /Feed position motor	IFM	KI0020-BB0A	20-250V AC/DC	1	YE15002000000	(1)									
27	Y1 Y4	电磁阀/Magnetic valve	AirTAC	4V210-06	AC24V	2	-----	(1)									
28	Y2 Y3	电磁阀/Magnetic valve	AirTAC	4V210-06	AC24V	2	-----	(1)(3)									
29	H1	三色警光灯(红绿黄优先顺序+蜂鸣器)	SHINI	优先级	24V 50/60Hz	1	BL90002401520	(1)									
30	X1	端子排/Terminal board	HONEYWELL	SK4	4mm ²	24	YE60000403200										
31		端子排/Terminal board	HONEYWELL	GK5PE	4mm ² PE	6	YE60000403500										
32		端子排/Terminal board	HONEYWELL	SK2.5	2.5mm ²	17	YE60002503200										
33		端子排/Terminal board	HONEYWELL	GK2.5PE	2.5mm ² PE	3	YE60002503400										
34		端子排/Terminal board	HONEYWELL	SK2.5	2.5mm ²	4	YE60002503200	(3)									
35		端子排/Terminal board	HONEYWELL	GK2.5PE	2.5mm ² PE	2	YE60002503400	(3)									
36	X2	端子排/Terminal board	HONEYWELL	三层群集端子SK2.5-TL	10A 250V	3	YE60002503600										
37		端子排/Terminal board	HONEYWELL	FBSTB 10-ZDIK RD	10A 250V	3	YE60001000200										
38		端子排/Terminal board	HONEYWELL	SK-2.5TL桥接件	10A 250V	3	YE60001003600										
39	X3	端子排/Terminal board	HONEYWELL	SK2.5	2.5mm ²	7	YE60002503200										
40	X4,X5	重载插件/Heavy Duty Connector	Haring	4P+PE(母座)Han 4A-F	4P	2	YE68000401400	(1)									
41	X6	重载插件/Heavy Duty Connector	Haring	4P+PE(母座)Han 4A-F	4P	1	YE68000401400	(1) (3)									
42	FM	风扇/Fan	SUNON	DP-200A	24VAC 40W	1	-----	(1)									
43	M1	风车/Blower	SHINI	-----	400V 0.75kW	1	-----	(1)									
44	M2	风车/Blower	SHINI	-----	400V 0.4kW	1	-----	(1)									
45	M3	风车/Blower	SHINI	-----	400V 1.5kW	1	-----	(1)									
46	M4	马达/Motor	-----	-----	230V 0.015kW	1	-----	(1)									
47	EH1	电热器/Heater	SHINI	-----	400V 6kW	1	-----	(1)									
48	EH2	电热器/Heater	SHINI	-----	400V 3kW	1	-----	(1)									
49		终端固定件/欧系列	HONEYWELL	-----	E-GK	5	YE60000003900										
初型版本 Ver E									注: (1)表示非电控箱内材料; (2)表示选配露点变送器(-D); (3)表示选配一对二(-M2); (4)表示选配过载继电器。								
A		SCD-120U/80H-OP-PUPM	邹佳林	20190930	制图	邹佳林	版本号	F	标题	SCD-120U/80H-OP	图号	SCD-120U/80H-OP-CE-4.00V-F-6	比例	标准	CE	第 6 张	
D		更改后		更改人	日期	邹佳林	核准	电气元件明细表二									共 6 张
标记		更改前	更改后	更改日期	邹佳林	核准	日期	 信易电热机械股份有限公司 Shini Plastics Technologies, Inc.									3Φ400V
																	50Hz
1	2	3	4	5	6	7	8										