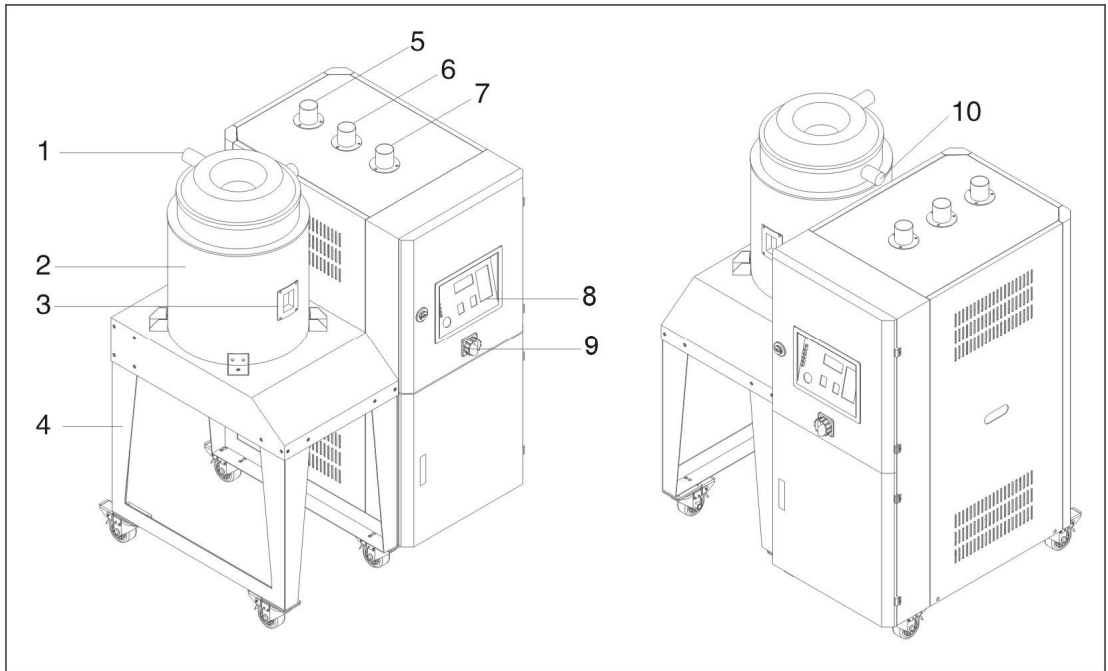


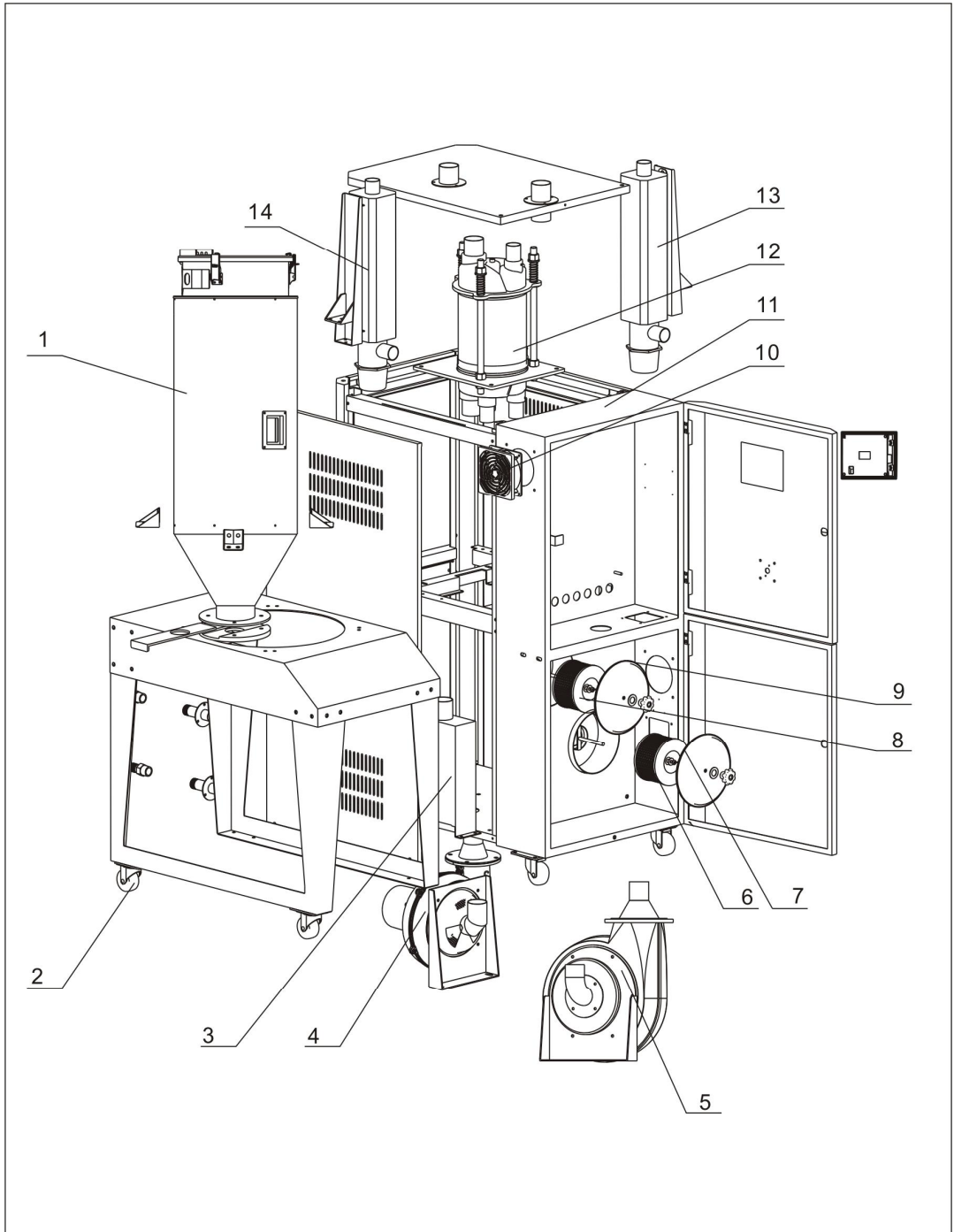
1. 系统结构图



部件名件：

- | | | | |
|----------|-----------|--------------------|---------|
| 1. 回风出口 | 2. 干燥料桶 | 3. 视料窗(80U 以上为清料门) | 4. 脚架 |
| 5. 干燥风出口 | 6. 回风进口 | 7. 排湿口 | 8. 控制面板 |
| 9. 主电源开关 | 10. 干燥风进口 | | |

2. 机器零件图(SDD-40U/40H~80U/40H)



注：零件图中的阿拉伯数字详解见材料明细表 3。

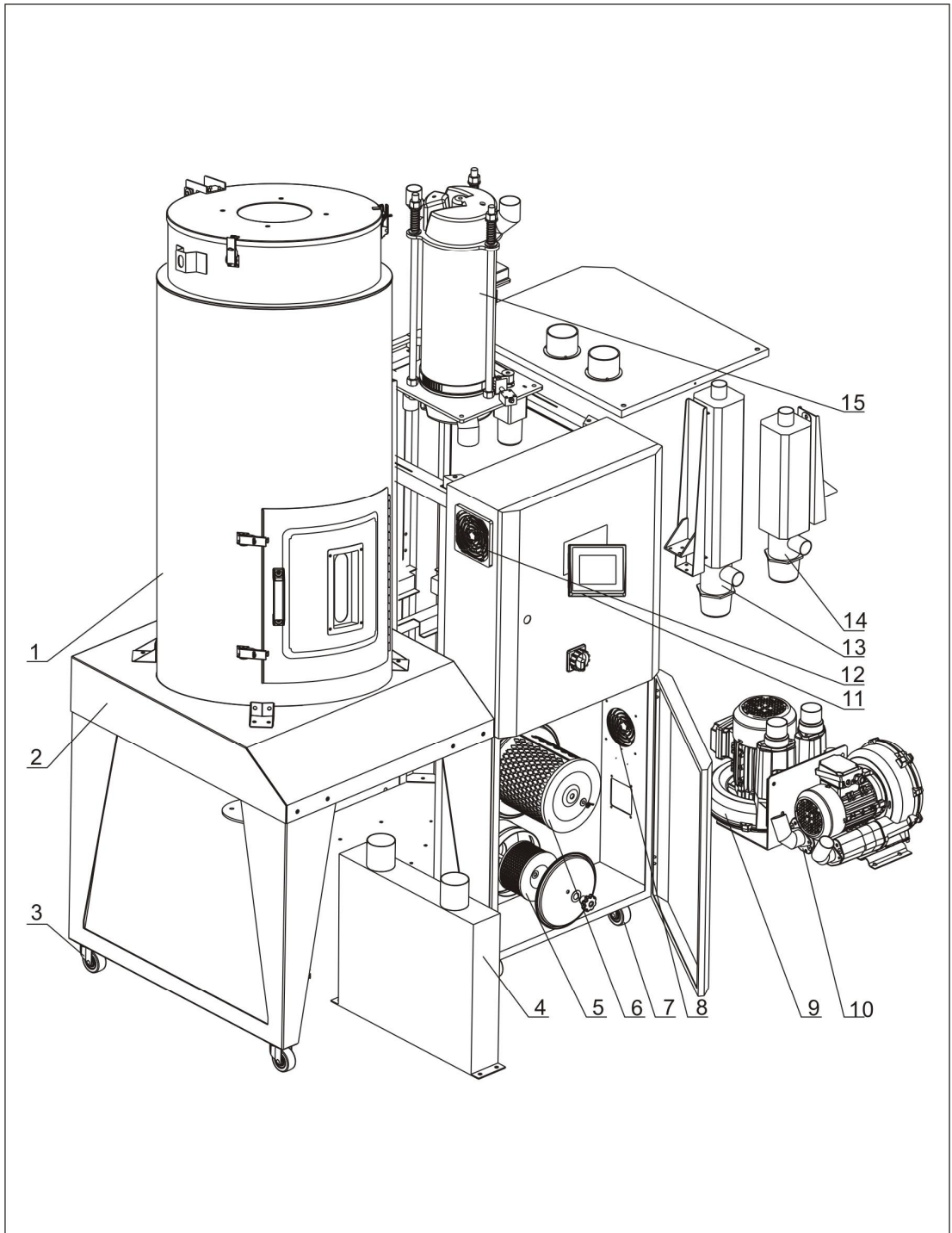
3. 零件材料明细表(SDD-40U/40H~80U/40H)

序号	名称	物料编号	
		40U/40H	80U/40H
1	欧化保温料桶	-	-
2	活动黑胶轮 3"	YW03000301100	YW03000301100
	刹车黑胶轮 3"	YW03000300000	YW03000300000
3	冷却器	BW88080000020	BW88080000020
4	再生风机*	BM40025300850	BM40025300850
5	干燥风机*	BM40000450850	BM40000450850
6	干燥过滤器**	YR50128300100	YR50128300100
7	过滤桶迫紧	YR10017000000	YR10017000000
8	再生过滤器**	YR50128300000	YR50128300000
9	过滤桶迫紧	YR10017000100	YR10017000100
10	排气扇**	YM60121200400	YM60121200400
11	机架钣金	-	-
12	蜂巢转轮	参见明细表 9	参见明细表 9
13	再生加热器	参见明细表 11	参见明细表 11
14	干燥加热器	参见明细表 11	参见明细表 11

*表示可能损坏的项目；**表示较可能损坏的项目，建议备份。

请在下单采购零配件之前，先确认说明书版本号，以确保零配件物料号与实物一致。

4. 机器零件图(SDD-120U/120H~230U/120H)



注：零件图中的阿拉伯数字详解见材料明细表 5

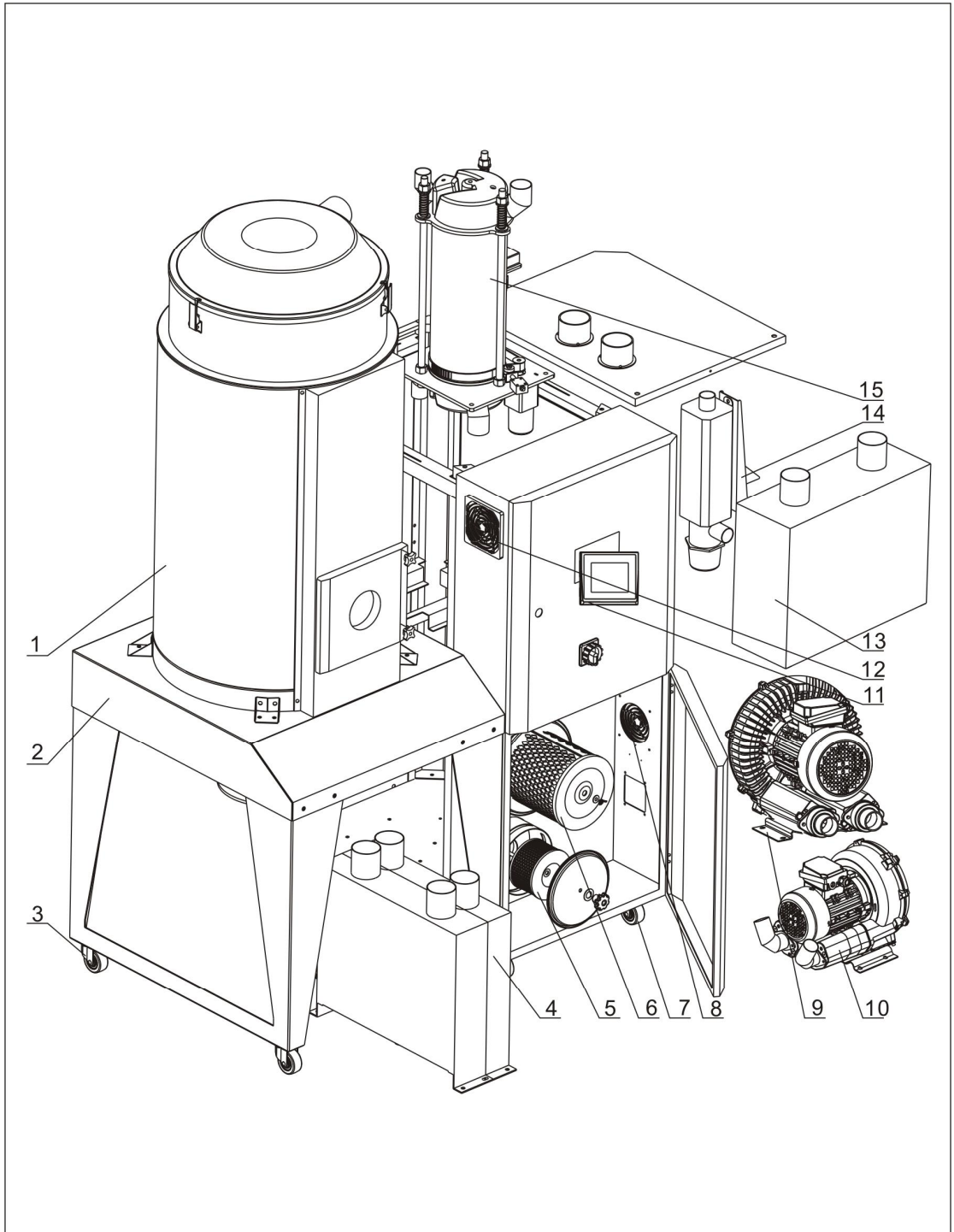
5. 零件材料明细表(SDD-120U/120H~230U/120H)

序号	名称	物料编号		
		120U/120H	160U/120H	230U/120H
1	欧化保温料桶	-	-	-
2	机架钣金	-	-	-
3	刹车黑胶轮	YW03000300000	YW03000300000	YW03000300000
4	冷却器	BW88080000020	BW88080000020	BW88080000020
5	再生过滤器**	YR50128300000	YR50128300000	YR50128300000
6	干燥过滤器	YR50708000200	YR50708000200	YR50708000200
7	活动黑胶轮 3"	YW03000300200	YW03000300200	YW03000300200
8	防尘网	YR40120300000	YR40120300000	YR40120300000
9	干燥风机*	BM30031000150	BM30031000150	BM30031000150
10	再生风机*	BM30020500050	BM30020500050	BM30020500050
11	控制面板	YE80878500100	YE80878500100	YE80878500100
12	排气扇**	YM60121200400	YM60121200400	YM60121200400
13	干燥加热器	参见明细表 11	参见明细表 11	参见明细表 11
14	再生加热器	参见明细表 11	参见明细表 11	参见明细表 11
15	蜂巢组件	参见明细表 9	参见明细表 9	参见明细表 9

*表示可能损坏的项目；**表示较可能损坏的项目，建议备份。

请在下单采购零配件之前，先确认说明书版本号，以确保零配件物料号与实物一致。

6. 机器零件图(SDD-300U/200H~1200U/700H)



注：零件图中的阿拉伯数字详解见材料明细表 7

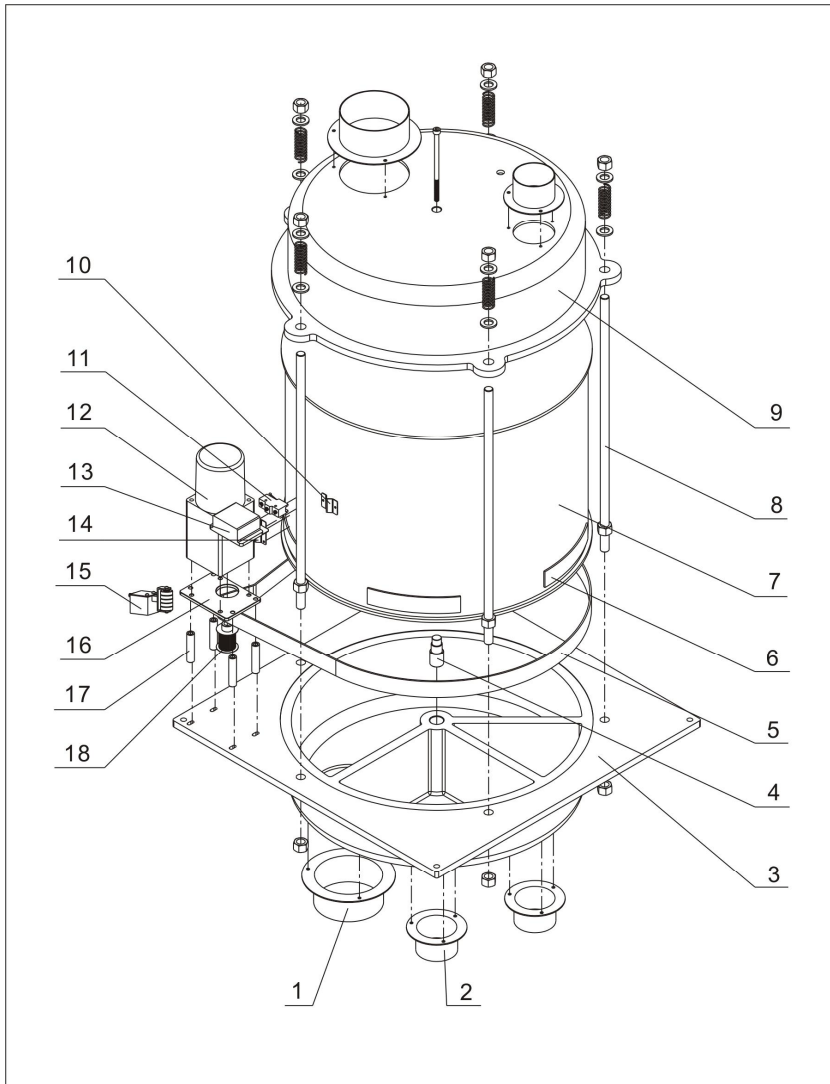
7. 零件材料明细表(SDD-300U/200H~1200U/700H)

序号	名称	物料编号		
		300U/200H	450U/200H	600U/400H
1	欧化保温料桶	BK04300000020	BK04450000020	BY10060000250
2	机架钣金	BK04030000720	BK04045000920	BK04060001120
3	刹车黑胶轮 3"	YW03000300000	YW03000300000	YW03000400000
4	冷却器	BW88152000020 BL03154040120	BW88152000020 BL03154040120	BW88030030020 BW88030300020
5	再生过滤器**	YR50708000100	YR50708000100	YR50708000100
6	干燥过滤器**	YR50203000100	YR50203000100	YR50241400000
7	活动黑胶轮 3"	YW03000300200	YW03000300200	YW03000400200
8	防尘网	YR40120300000	YR40120300000	YR40120300000
9	干燥风机*	BM30042000050	BM30042000050	BM30055000050
10	再生风机*	BM30020500050	BM30020500050	BM30031000150
11	控制面板	YE80878500100	YE80878500100	YE80878500100
12	排气扇**	YM60121200400	YM60121200400	YM60121200400
13	加热器	参见明细表 11	参见明细表 11	参见明细表 11
14	再生加热器	参见明细表 11	参见明细表 11	参见明细表 11
15	蜂巢组件	参见明细表 9	参见明细表 9	参见明细表 9
序号	名称	物料编号		
		750U/400H	900U/700H	1200U/700H
1	欧化保温料桶	BY10075000050	BY100900000550	BY10120000150
2	机架钣金	BK04075001320	BK04907000020	BK04120000520
3	刹车黑胶轮 3"	YW03000400000	YW03000400000	YW03000400000
4	冷却器	BW88030300020 BW88030030020	BL03507045020 BW88507000020	BL03507045020 BW88507000020
5	再生过滤器**	YR50708000100	YR50203000000	YR50203000000
6	干燥过滤器**	YR50241400000	YR50241400000	YR50241400000
7	活动黑胶轮 3"	YW03000400200	YW03000400200	YW03000400200
8	防尘网	YR40120300000	YR40120300000	YR40120300000
9	干燥风机*	BM30055000050	BM30075000050	BM30075000050
10	再生风机*	BM30031000150	BM30042000050	BM30042000050
11	控制面板	YE80878500100	YE80878500100	YE80878500100
12	排气扇**	YM60121200400	YM60121200400	YM60121200400
13	加热器	参见明细表 11	参见明细表 11	参见明细表 11
14	再生加热器	参见明细表 11	参见明细表 11	参见明细表 11
15	蜂巢组件	参见明细表 9	参见明细表 9	参见明细表 9

*表示可能损坏的项目；**表示较可能损坏的项目，建议备份。

请在下单采购零配件之前，先确认说明书版本号，以确保零配件物料号与实物一致。

8. 蜂巢组件图



注：零件图中的阿拉伯数字详解见材料明细表 9。

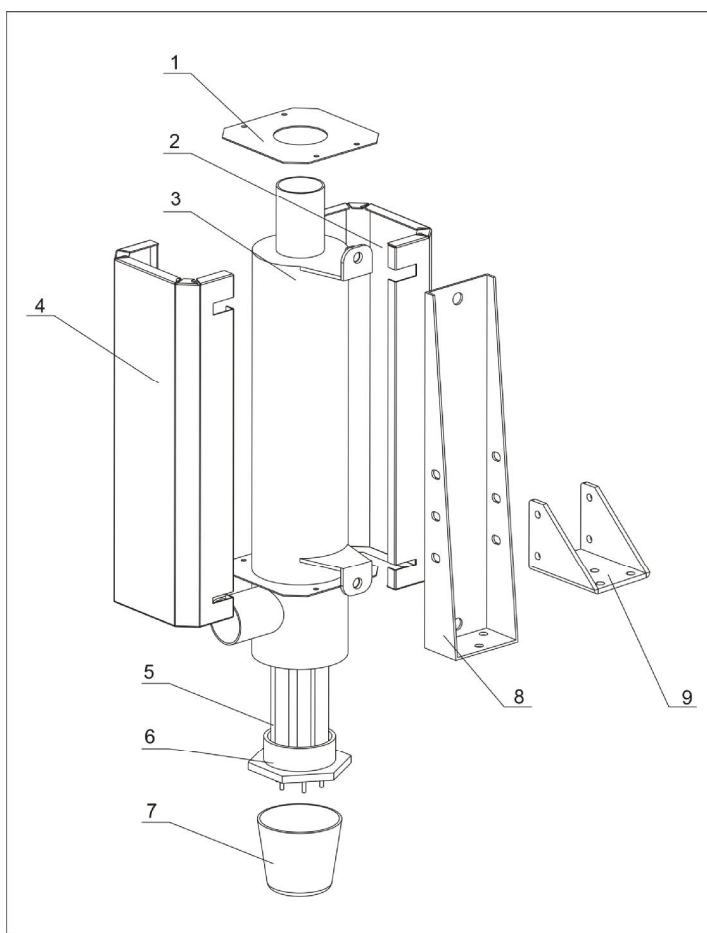
9. 蜂巢组件明细表

序号	名称	物料编号		
		40U/40H-80U/40H	120U/120H-230U/120H	300U/200H-450U/200H
1	蜂巢法兰	-	-	-
2	蜂巢法兰	-	-	-
3	蜂巢下盖	-	-	-
4	蜂巢轴	-	-	-
5	同步皮带**	YR00025400000	YR00203000000	YR00203400000
6	同步带	-	-	-
7	蜂巢	YM71018000500	YW71022000000	YW71025000700
8	双头螺杆	BH10533000010	BH10533000010	BH11100000210
9	蜂巢上盖	-	-	-
10	蜂巢固定片	-	-	-
11	微动开关*	YE14511200000	YE14511200000	YE14511200000
12	减速马达	YM50031500000	YM50512600000	YM50512600000
13	微动开关盒	-	-	-
14	微动开关固定片			
15	皮带调整器	-	-	-
16	减速马达安装板	-	-	-
17	定位管	-	-	-
18	同步带轮	-	-	-
序号	名称	物料编号		
		600U/400H ~750U/400H	900U/700H ~1200U/700H	
1	蜂巢法兰	-	-	
2	蜂巢法兰	-	-	
3	蜂巢下盖	-	-	
4	蜂巢轴	-	-	
5	同步皮带**	YR00304700000	YR00305800000	
6	同步带	-	-	
7	蜂巢	YW71035000700	YW71044000700	
8	双头螺杆	BH11100000210	BH11100000210	
9	蜂巢上盖	-	-	
10	蜂巢固定片	-	-	
11	微动开关*	YE14511200000	YE14511200000	
12	减速马达	YM50512600000	YM50512600000	
13	微动开关盒	-	-	
14	微动开关固定片	-	-	
15	皮带调整器	-	-	
16	减速马达安装板	-	-	
17	定位管	-	-	
18	同步带轮			

*表示可能损坏的项目；**表示较可能损坏的项目，建议备份。

请在下单采购零配件之前，先确认说明书版本号，以确保零配件物料号与实物一致。

10. 加热器组件



注：零件图中的阿拉伯数字详解见材料明细表 11。

11. 加热器组件明细表

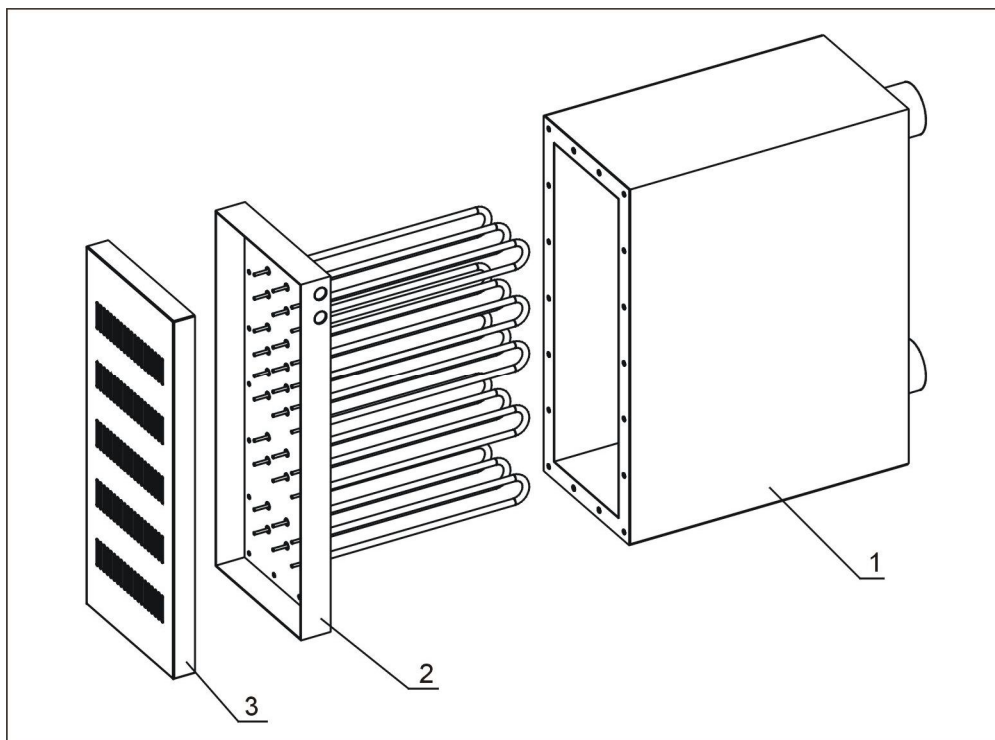
(SDD-40U/40H~80U/40H)					
序号	名称	物料编号	序号	名称	物料编号
1	加热器盖板	-	6	加热器铜头	BH12200500310
2	加热器包板一	-	7	电木盖	YR40002000100
3	加热桶	-	8	加热器固定架	-
4	加热器包板二	-	9	加热器固定角	-
5	干燥电热管*	BH70150400050			
	再生电热管*	BH70183460000			
SDD-120U/120H~230U/120H					
序号	名称	物料编号	序号	名称	物料编号
1	加热器盖板	-	6	加热器铜头	BH12200500310
2	加热器包板一	-	7	电木盖	YR40002000100
3	加热桶	-	8	加热器固定架	-

4	加热器包板二	-	9	加热器固定角	-
5	干燥电热管*	BH70120600050			
	再生电热管*	BH70150400050			
SDD-300U/200H-450U/200H					
序号	名称	物料编号	序号	名称	物料编号
1	加热器盖板	-	6	加热器铜头	BH12200500310
2	加热器包板一	-	7	电木盖	YR40002000100
3	加热桶	-	8	加热器固定架	-
4	加热器包板二	-	9	加热器固定角	-
5	电热管*(50Hz)	BH70150400050			
	电热管*(60Hz)	BH70120600050			
SDD-600U/400H-750U/400H					
序号	名称	物料编号	序号	名称	物料编号
1	加热器盖板	-	6	加热器铜头	BH12200500310
2	加热器包板一	-	7	电木盖	YR40002000100
3	加热桶	-	8	加热器固定架	-
4	加热器包板二	-	9	加热器固定角	-
5	电热管*	BH70407200050			
SDD-900U/700H~1200U/700H					
序号	名称	物料编号	序号	名称	物料编号
1	加热器盖板	-	6	加热器铜头	BH12200500310
2	加热器包板一	-	7	电木盖	YR40002000100
3	加热桶	-	8	加热器固定架	-
4	加热器包板二	-	9	加热器固定角	-
5	电热管*	BH70501000050			

*表示可能损坏的项目；**表示较可能损坏的项目，建议备份。

请在下单采购零配件之前，先确认说明书版本号，以确保零配件物料号与实物一致。

12. 加热箱组件(SDD-300U/200H~1200U/700H)



注：零件图中的阿拉伯数字详解见材料明细表 13。

13. 加热箱组件明细表(SDD-300U/200H~1200U/700H)

序号	名称	物料编号		
		300U/200H ~450U/200H	600U/400H ~750U/400H	900U/700H ~1200U/700H
1	加热箱体	-	-	-
2	电热管*	BH70124000550	BH70184000550	BH70244000850
3	加热箱盖板	-	-	-

*表示可能损坏的项目；**表示较可能损坏的项目，建议备份。

请在下单采购零配件之前，先确认说明书版本号，以确保零配件物料号与实物一致。