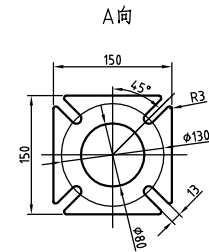
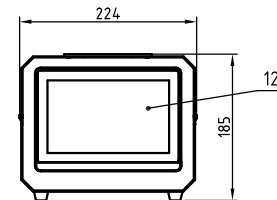
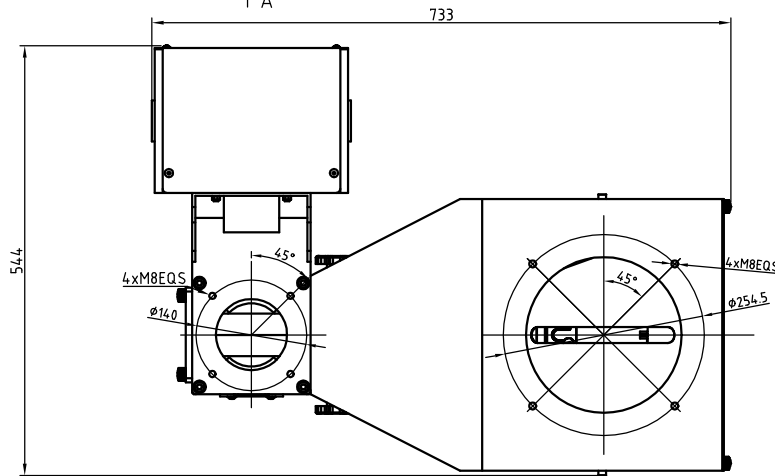
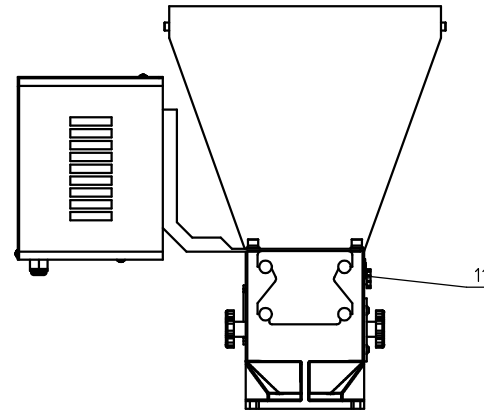
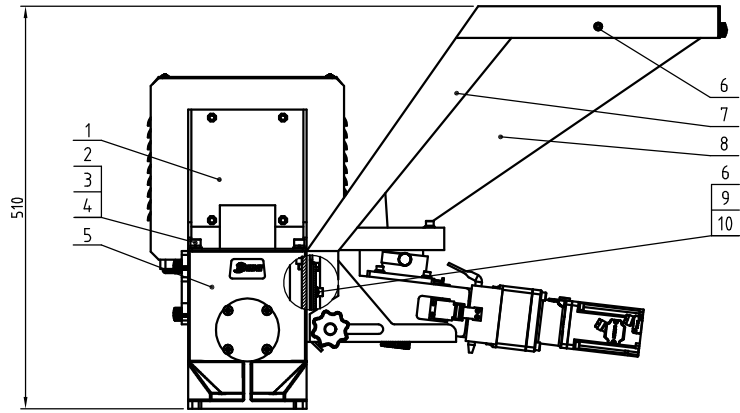


12		触摸屏箱体组合	组件	1	备用
11	YR40061500000	梅花手柄SAL-6U-02/M6x15		2	
10	YW66061200000	平垫圈A级GB/T97.1 6(6.6x12x1.6)-A2-70(SUS)		8	
9	YW65006000100	标准型弹簧垫圈GB/T93 6-达克纳		8	
8		输送组合	组件	2	备用
7		料斗支架组合	组件	2	备用
6	YW61062501200	内六角圆柱头螺钉GB/T70.1 M6x25-12.9-达克罗自动化用		16	
5		底座组合	组件	1	备用
4	YW66081600000	平垫圈A级GB/T97.1 8(8.4x16x1.6)-达克纳		4	
3	YW65008000100	标准型弹簧垫圈GB/T93 8-达克纳		4	
2	YW61081601500	内六角圆柱头螺钉GB/T70.1 M8x16-12.9-发黑/台制		4	
1		控制箱组合	组件	1	备用
序号	代号	名称	材质	数量	备注

- 技术要求:
- 1.主要性能参数:
    - a. 马达功率为4.00W, 减速比1:5;
    - b. 机器电源规格为1相, 230V, 50Hz;
    - c. 螺杆外径 $\phi$ 16mm, 输出量0.1-64kg/hr;
    - c. 储料斗容积10L, 工作噪声 $\leq$ 85dB.
    - d. 主机净重56kg.

制图	版号	制图	版号
设计	核准	设计	核准
校对	审核	校对	审核
标记	更改前	更改后	更改人
	日期	日期	日期

标题	SGD-D	图号	SGD-D-ALL	比例	1:6	数量	1
	双色秤重式色母混合机					材质	组件
信易电热机械股份有限公司 Shini Plastics Technology, Inc.				表面要求			
				物料号			



12		触摸屏箱体组合	组件	1	
11	YR40061500000	梅花手柄SAL-6U-02/M6x15		1	
10	YW66061200000	平垫圈A级GB/T97.1 6(6.6x12x1.6)-A2-70(SUS)		4	
9	YW65006000100	标准型弹簧垫圈GB/T93 6-达克纳		4	
8		输送组合	组件	1	
7		料斗支架组合	组件	1	
6	YW61062501200	内六角圆柱头螺钉GB/T70.1 M6x25-12.9-达克罗自动化用		8	
5		底座组合	组件	1	
4	YW66081600000	平垫圈A级GB/T97.1 8(8.4x16x1.6)-达克纳		4	
3	YW65008000100	标准型弹簧垫圈GB/T93 8-达克纳		4	
2	YW61081601500	内六角圆柱头螺钉GB/T70.1 M8x16-12.9-发黑/台制		4	
1		控制箱组合	组件	1	
序号	代号	名称	材质	数量	备注

技术要求:

1.主要性能参数:

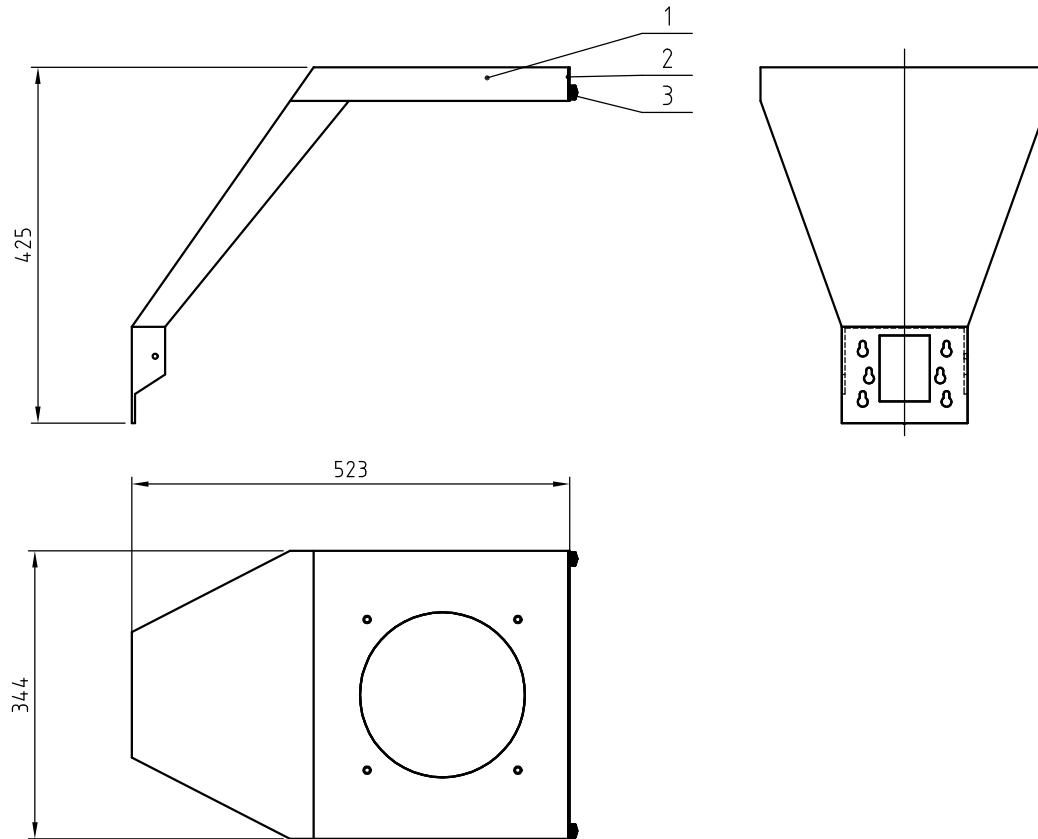
- a. 马达功率为4.00W, 减速比1:5;
- b. 机器电源规格为1相, 230V, 50Hz;
- c. 螺杆外径 $\phi 16\text{mm}$ , 输出量0.1~32kg/hr;
- c. 储料斗容积10L, 工作噪声 $\leq 85\text{dB}$ .
- d. 主机净重37kg.

制图	版号	标题	图号
设计	核准	SGD	SGD-ALL
校对	核准	秤重式色母混合机	
标记	更改前	更改后	更改人
	日期	日期	日期



比例	1:6	数量	1
表面要求			
物料号			



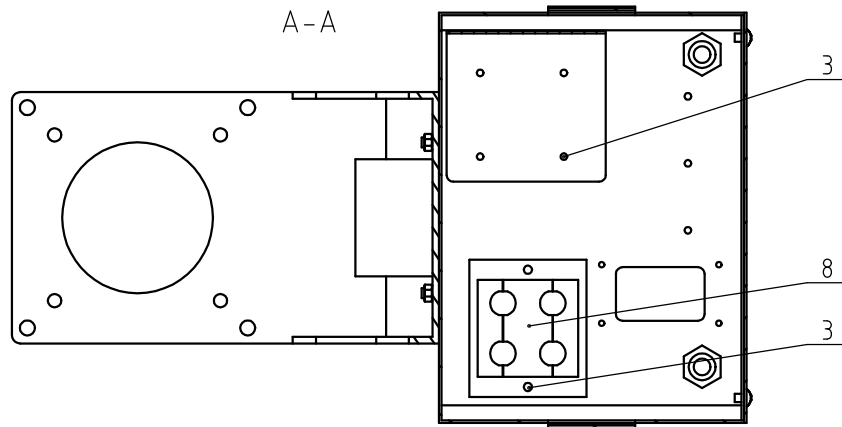
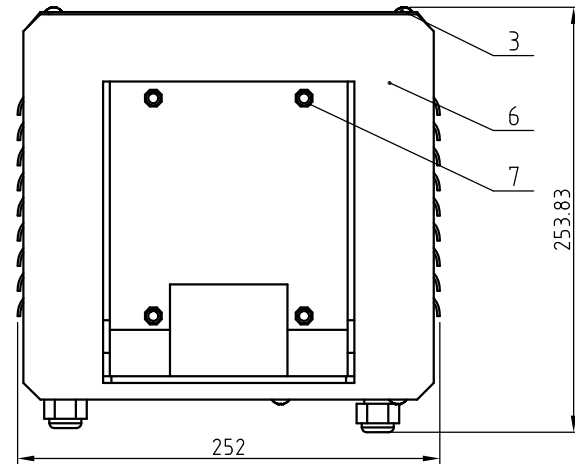
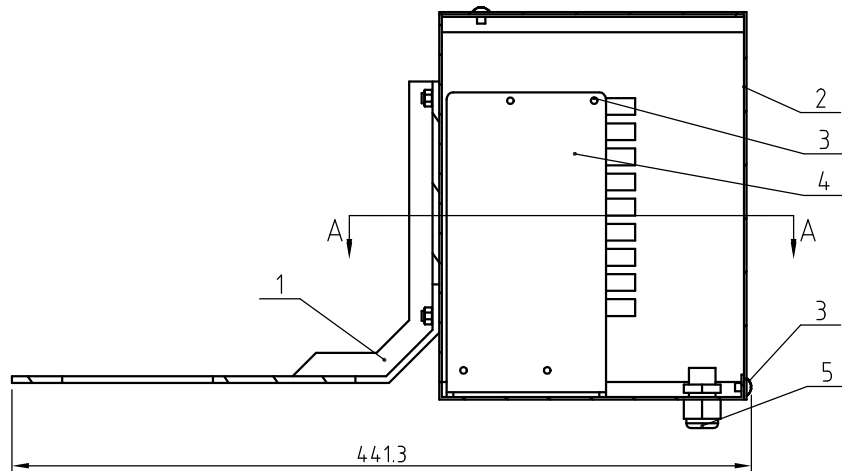


技术要求:  
 1.去毛刺, 棱边倒钝;  
 2.未注公差尺寸按GB/T1804-m.

3	YW69461600000	手扭螺丝M4×6×16		2	
2		料斗支架挡板	SPCC1.5	1	
1		料斗支架	SPH4.0	1	借用
序号	代号	名称	材质	数量	备注
标题		图号	比例	1:8	数量
SGD		SGD-A-ALL			1
料斗支架组合				材质	SPH4.0
			表面要求	RAL9010	
			物料号		

					制图	版号
					设计	核准
					校对	核准
标记	更改前	更改后	更改人	日期	审核	日期

**SHINI** 信易電熱機械股份有限公司  
 Shini Plastics Technologies, Inc.



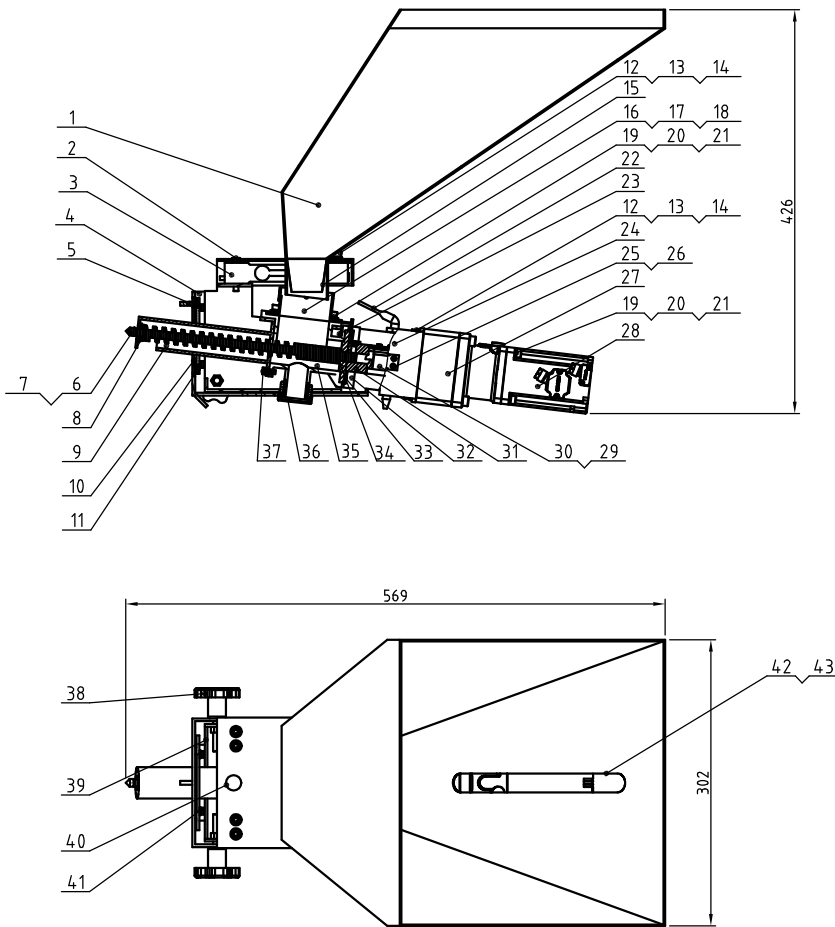
技术要求:

1.修边去毛刺;

2.未注公差尺寸按GB/T1804-m.

8		线夹安装板	SPCC1.5	1	
7	YW64.000500000	六角螺母M5防松动		4	
6		电控箱焊接件	SPCC1.5	1	
5	YE67161600000	直身接头AL16/M16/AM16x15		2	
4		驱动器安装板	SECC3.0	1	
3	YW6204.1000000	十字槽大扁头螺钉JIS1111 M4x10-达克罗		14	
2		电控箱盖	SPCC1.5	1	
1		电控箱固定板	SPCC3.0	1	
序号	代号	名称	材质	数量	备注

					制图	版号	标题	SGD	图号	SGD-B-ALL	比例	1:4	数量	1
					设计	核准	电控箱组合					材质	组件	
					校对		信易電熱機械股份有限公司 Shini Plastics Technologies, Inc.				表面要求			
标记	更改前	更改后	更改人	日期	审核	日期					物料号			

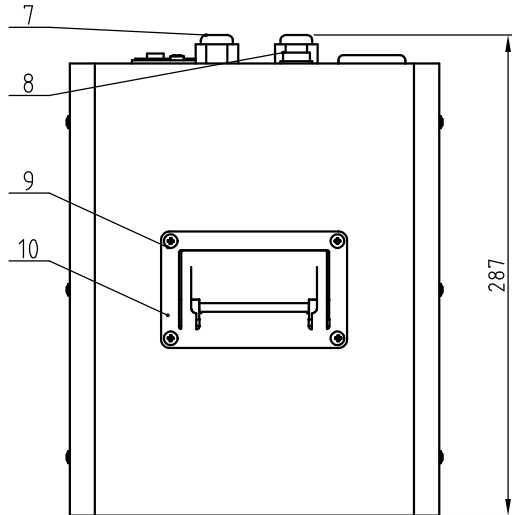
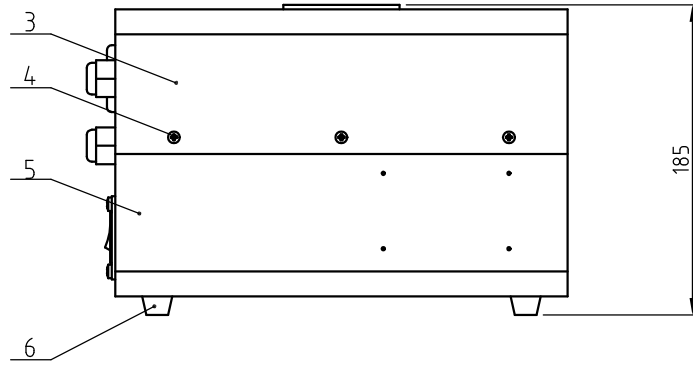
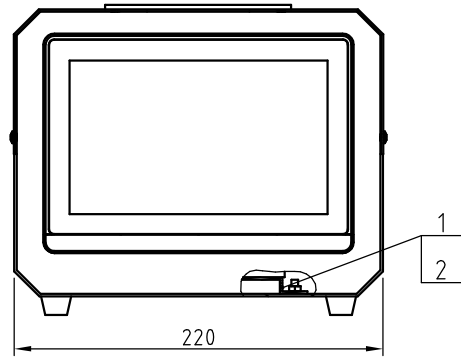


43	YR20162600100	塑料管SCM-38-B-04/SGD-B-07(PCI)(0版)		1	
42	YR90380400000	O型密封圈内径106mm*线径2.65mm(氟橡胶)		1	
41	YW64040700100	非金属件大角锥螺帽GB/T889.1 M4		4	
40	YE67169000000	直角弯头AL16/M16/C90M16×15		1	
39		主体固定架2	SPCC3.0	1	
38	YR40083500000	五星把手B型M8×35	组件	2	
37	YW61051000000	内六角圆柱头螺钉GB/T770.1 M5×10-12.9-达克罗		3	
36	BH10003800610	螺帽	6061	1	
35	BL31001300510	输送管		1	
34	BR90387501510	螺杆配件3	聚四氟乙烯	1	
33		螺杆固定片	SUS201	1	
32		输送连接板	SUS201	1	
31	BH13001100110	联轴器1	6061	1	
30	YW68005500000	内六角平端紧定螺钉GB/T771 M5×5-达克罗	组件	3	
29	BH10180180110	减速机联轴器	6061	1	
28	YE50040000300	汇川磁编伺服电机 4.00W	组件	1	
27	YM50540000100	新宝减速机VRSF-SC-K-400-GC(HT3)(配汇川)	组件	1	
26	YW63030600000	十字槽盘头螺钉GB/T-823 M3×6-达克罗	组件	1	
25	YW02040102000	弹簧扣CCM-401	组件	1	
24		减速机固定板	SPH4.0	1	
23	YW63050800000	十字槽盘头螺钉GB/T-818 M5×8-达克罗		4	
22	BH11003800610	马达固定转轴	SUS304	1	
21	YW65005200000	标准型弹簧垫圈GB/T93 5-达克罗		8	
20	YW66051000000	平垫圈A级GB/T97.15-达克罗		8	
19	YW61050600300	内六角圆柱头螺钉GB/T770.1 M5×16-12.9-达克罗		8	
18	YW69461600000	手扭螺丝M4×6×16	组件	2	
17		落料口挡片	SUS201	1	
16		落料口	SUS201	1	
15		料斗落料口		1	
14	YW66061200000	平垫圈A级GB/T97.1 616.6x(2x16)-A2-70(SUS)		6	
13	YW65006000100	标准型弹簧垫圈GB/T93 6-达克罗		6	
12	YW61062000300	内六角圆柱头螺钉GB/T770.1 M6×20-12.9-达克罗		6	
11		挡料配件1	SUS201	1	
10	YR10003600000	挡料胶皮34	砂胶	1	
9	BL31001600510	16螺杆套筒	SUS201	1	
8	BR90240801410	螺杆配件2	聚四氟乙烯	1	
7	YW69008000200	轴用弹性挡圈GB/T 894.1 8		1	
6	YW19001600600	16螺杆	45	1	
5		挡料配件2	SUS201	1	
4		主体固定架1	SPCC3.0	1	
3	YE15221500000	称重传感器1022-15KG-C3-3M(特迪亚)	SPH4.0	2	
2	YW61053000100	内六角圆柱头螺钉GB/T770.1 M5×30-12.9-达克罗		4	
1		称重斗焊接件	SUS201	1	

技术要求:

- 1.去毛刺;
- 2.棱边倒钝.
- 3.未注公差尺寸按GB/T1804-m.

					制图		版号		标题	SGD	图号	SGD-C-ALL	比例	1:5	数量	1
					设计		核准		送料组合				⊕	材质	组件	
					校对				信易电热机械股份有限公司 Shini Plastics Technologies, Inc.			表面要求				
标记	更改前	更改后	更改人	日期	审核	日期		物料号								



技术要求:  
 1.去毛刺;  
 2.棱边倒钝;  
 3.未注公差尺寸按GB/T1804-m.

10	YW06387300500	锌合金凹型中号拉手		1	
9	YW61040600100	十字槽沉头螺钉M4x6		4	
8	YE67160000000	适配快速软管接头FGI-PG16B		1	
7	YE67000940000	电缆索头PG9		2	
6	YR40121000000	色母机避震脚	橡胶	4	
5		触摸屏箱体	SPCC1.5	1	
4	YW62051000100	十字槽大扁头螺钉M5 x10		6	
3		触摸屏箱体盖	SPCC1.2	1	
2	YW64000500000	六角螺母M5		2	
1		触摸屏电器底板	SECC1.5	1	
序号	代 号	名 称	材 质	数 量	备 注

					制图	版号	标题	SGD	图号	SGD-E-ALL	比例	1:4	数量	1
					设计	核 准	触摸屏箱体组合					材质		
					校对		信易電熱機械股份有限公司 Shini Plastics Technologies, Inc.				表面要求	组件		
标记	更改前	更改后	更改人	日期	审核	日期						物料号		