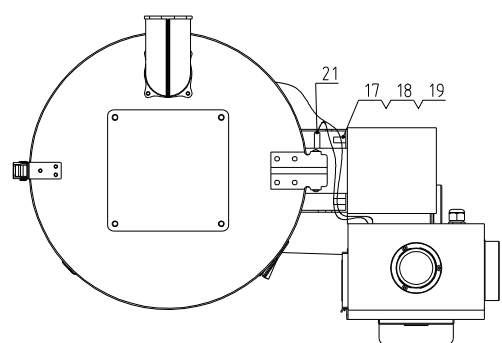
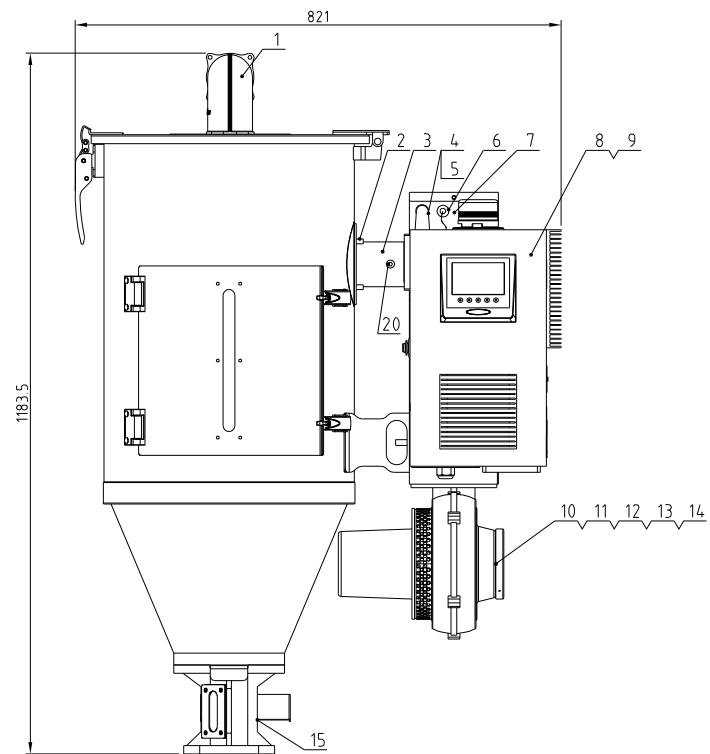
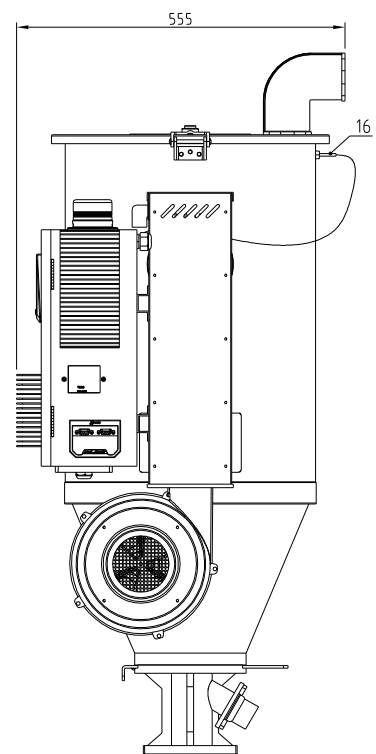
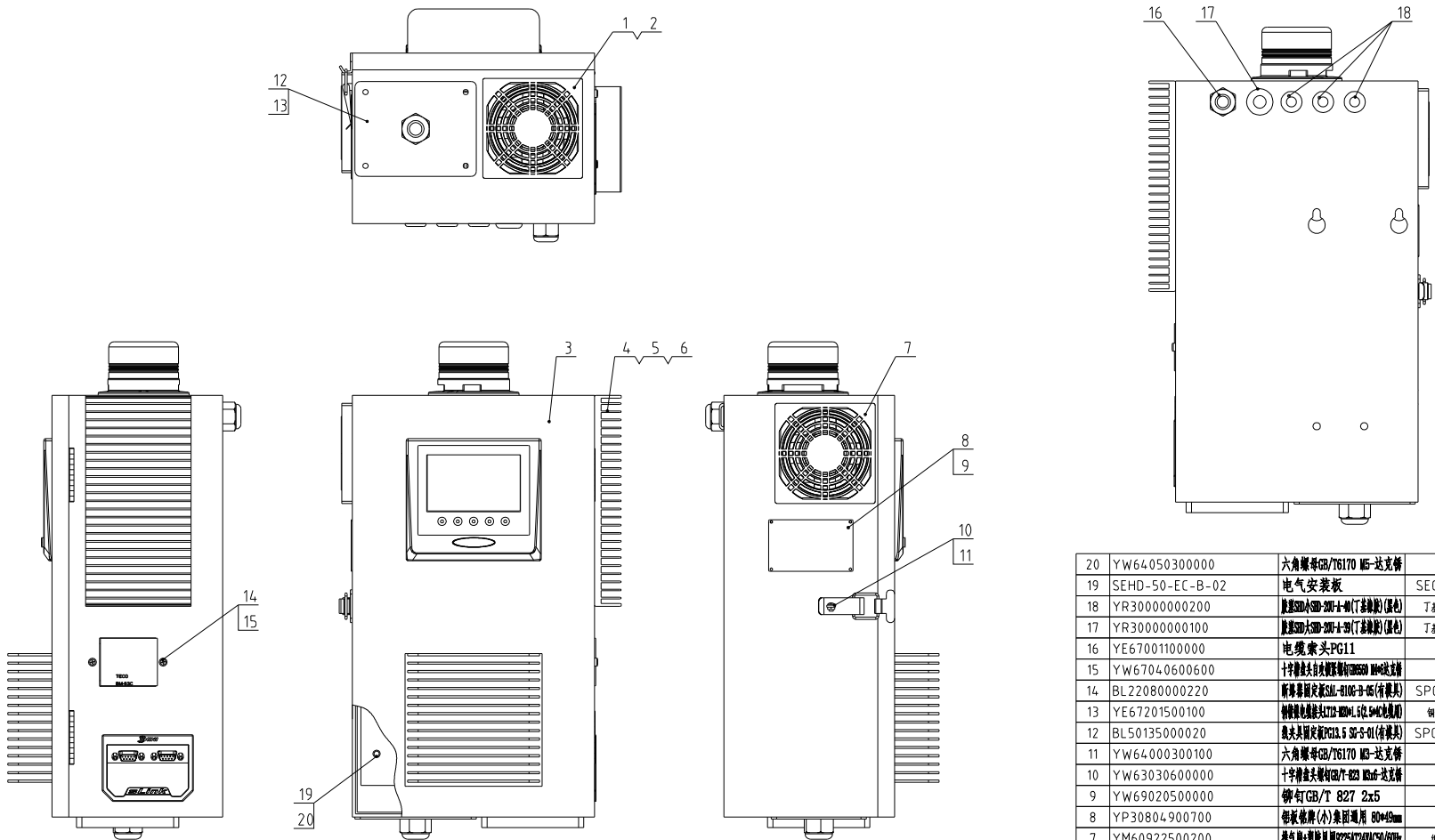


干燥风车功率	干燥电热功率	料桶容量	机型版本号
0.12kW	3.9kW	50kg	Ver.B



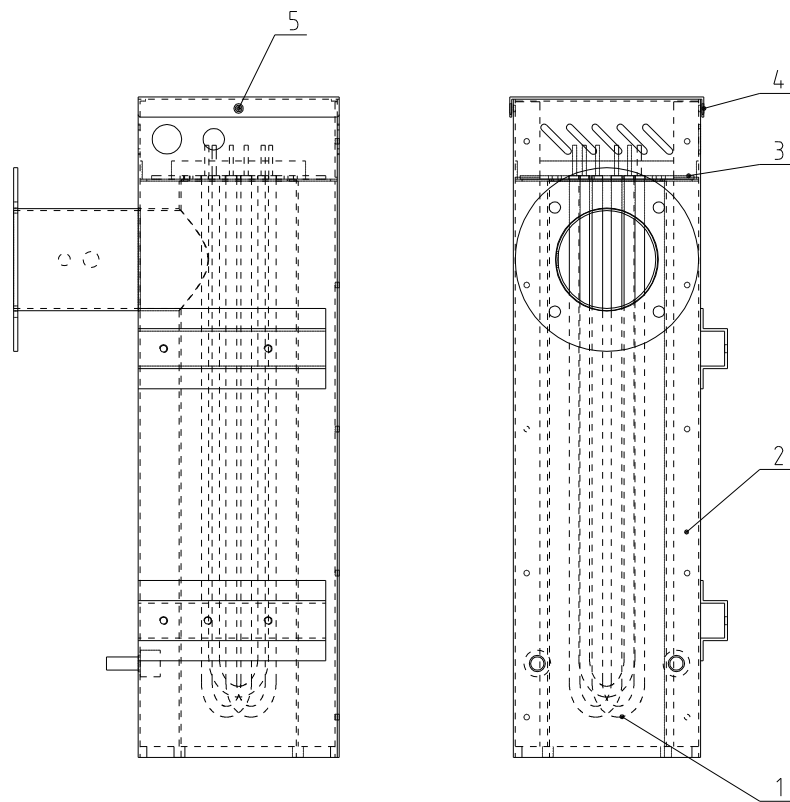
21	YE90056500700	触摸屏4寸L 树脂(SUS304-47 40)	组件	1	
20	YW80010200100	堵头 1/4		1	
19	YW66102500000	平垫圈 10x25x1.5 达克罗		2	
18	YW65010000000	标准理弹黄垫圈GB/T93 10-达克罗		2	
17	YW64001000010	六角螺母GB/T6170 M10-达克罗		2	
16	YE90053000700	触摸屏4寸4.3寸型 (S-404LL-4.3寸)	组件	1	
15	BY10050003150	标准底座组合BD-50 (Ver. B)	组件	1	
14	YR10001200600	风扇罩SEHD-50-4LL-40(40) 白砂灰漆	白砂灰	1	
13	YW650080000100	标准理弹黄垫圈GB/T93 8-达克罗		4	
12	YW66081600000	平垫圈GB/T97.1 (A, 40) (A, 6) 达克罗		4	
11	YW60082500100	六角头螺栓GB/T5783 M6x25-12.9 达克罗		4	
10	BM40003000250	风车3寸3寸300/450W/50/500Z (白色)	组件	1	
9	YW62061000000	十字槽六角头螺钉T51111 M6x10 达克罗		4	
8	SEHD-50-EC-B-ALL	控制箱组件	组件	1	
7	SEHD-50-B-ALL	加热箱组件	组件	1	
6	YR30000000200	风扇罩SEHD-50-4LL-40(T-漆) (黑色)		1	
5	YE60121800000	直角软管接头T51-4200/4018.5 (P166)		1	
4	YE66018500000	尼龙软管PA6-AD18.5B		0.15	
3	BW72010000610	标准理弹黄垫圈GB/T93 10-达克罗	组件	1	
2	YW60082010000	六角螺母GB (防漆涂) (SUS301)		4	
1	SEHD-50-EC-A-01	干燥箱组件	组件	1	
序号	代号	名称	材料	数量	备注

制图	版号	标题	SEHD-50-EC	图号	比例	1:8	数量	1
设计	核准	图名	高效节能料斗干燥机		表面要求		材质	/
校对		<b>信易电热机械股份有限公司</b> Shini Plastics Technologies, Inc.			物料号		/	
审核	日期							
标记	更改前	更改后	更改人	日期				



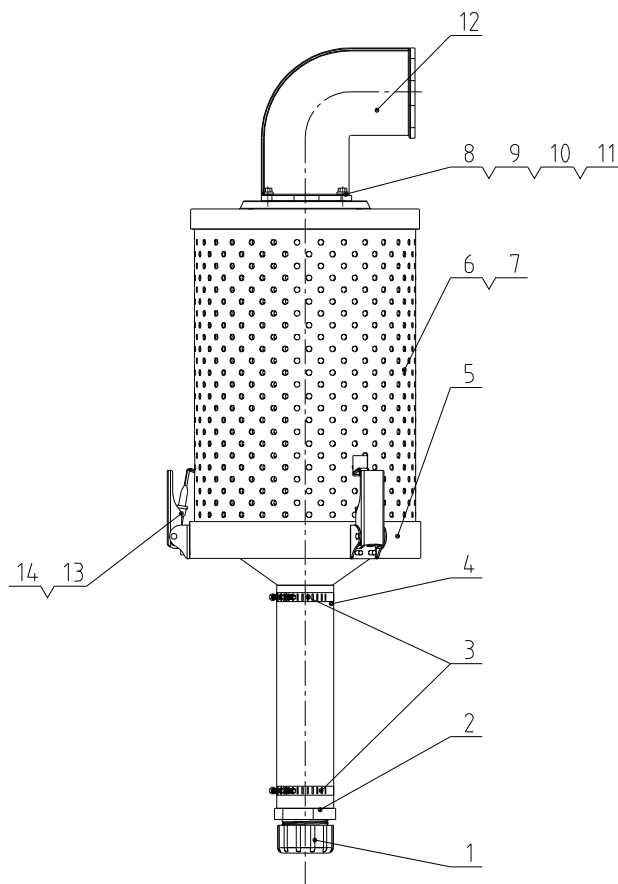
20	YW64050300000	六角螺母GB/T6170 M5-达克斯		4	
19	SEHD-50-EC-B-02	电气安装板	SECC15	1	
18	YR30000000200	绝缘罩SD-200-F-40(T-漆膜)(黑色)	丁基橡胶	3	
17	YR30000000100	绝缘罩SD-200-F-30(T-漆膜)(黑色)	丁基橡胶	1	
16	YE67001100000	电缆塞头PG11		1	
15	YW67040600600	十字槽螺母GB/T6170 M4-达克斯		2	
14	BL22080000220	绝缘罩固定架SM-410G-F-05(有铁片)	SPCC1.0	1	
13	YE67201500100	绝缘罩固定架SM-410G-F-05(有铁片)	铜铁线	1	
12	BL50135000020	绝缘罩固定架SM-410G-F-05(有铁片)	SPCC2.0	1	
11	YW64000300100	六角螺母GB/T6170 M3-达克斯		1	
10	YW63030600000	十字槽螺母GB/T6170 M3-达克斯		1	
9	YW69020500000	铆钉GB/T 827 2x5		4	
8	YP30804900700	铆钉GB/T 827 2x5	铝	1	
7	YM60922500200	排气扇+接线网R25E120/PLC50/60h	铝件	1	
6	SEHD-50-EC-B-01	控制铁箱	铸件	1	
5	YW61041000100	十字槽螺母GB/T6170 M4-达克斯		4	
4	YW63040600000	十字槽螺母GB/T6170 M4-达克斯		4	
3	YW90120700000	绝缘罩SD-40E-41L-20(无漆)(黑色)	AL6063	1	
2	YW67051000700	十字槽螺母GB/T6170 M5-达克斯		16	
1	YR40090900000	排气扇三合一防尘型R949	铝件	1	
序号	代号	名称	材料	数量	备注

					制图	版号	标题	图号	比例	1:4	数量	1
					设计	核准	SEHD-50-EC 控制箱组件	SEHD-50-EC-B-ALL		材质	/	
					校对		<b>信易电热机械股份有限公司</b> Shini Plastics Technologies, Inc.	表面要求		/		
标记	更改前	更改后	更改人	日期	审核	日期				物料号	/	



5	YW63050800000	十字槽盘头螺钉GB/T-818 M5x8-达克斯		6	
4	BL01250200020	加热箱盖板SEHD-25-B-02(有模具)	SPCC1.5	1	
3	YR10001200600	风阀逆紧SEHD-25-ALL-03(0款)白砂膠有模具	白砂胶	1	
2	SEHD-50-B-01	加热箱体	焊件	1	
1	BH70504200010	电热管SEHD-50-B-02 3.9KW/3Φ400V	组合件	1	
序号	代 号	名 称	材 料	数 量	备 注

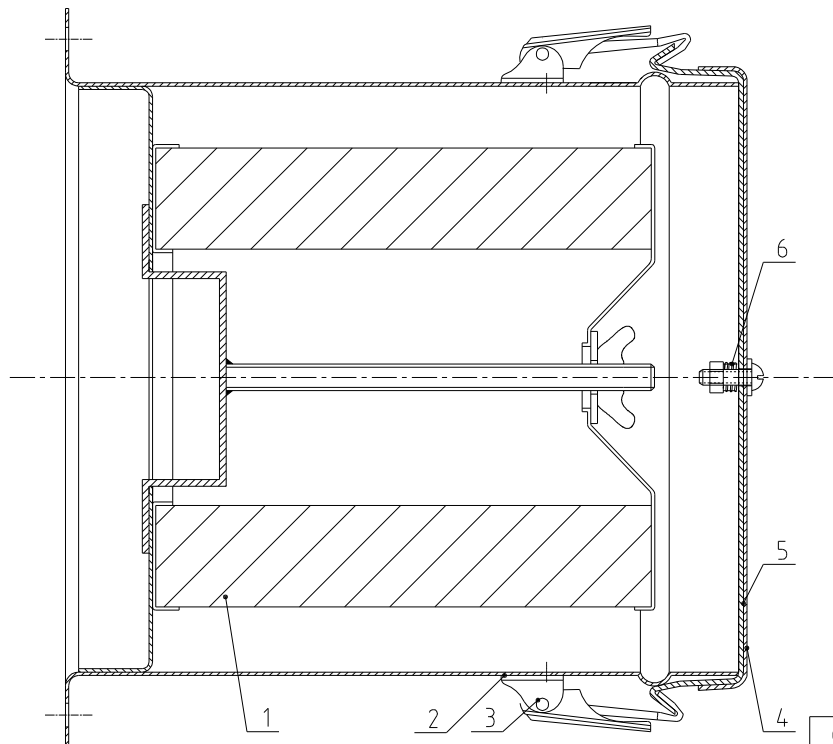
					制图		版号		标题	SEHD-50	图号	SEHD-50-B-ALL	比例	1:5	数量	
					设计		核		加热箱组件				⊗	材质	/	
					校对		准		 <b>信易电热机械股份有限公司</b> <b>Shini Plastics Technologies, Inc.</b>			表面要求	/			
标记	更改前	更改后	更改人	日期	审核	日期				物料号	/					



14	YW64040700100	非金属材料六角锁紧螺母GB/T889.1 M4		6	
13	YW02003000400	弹簧扣可调式SAL-6U-A-35 (C版)		3	
12	BA10500707010	排风管SEED-50-A-07 (0版) (已喷漆) (有模具)	ZL101	1	
11	YR10500900300	排风管SEED-50-A-09 (0版) 橡胶 (有模具)	橡胶	1	
10	YW66061300000	平垫圈A级GB/T97.1 G-达克顿		4	
9	YW65006000100	标准型弹簧垫圈GB/T93 G-达克顿		4	
8	YW62051500000	十字槽大扁头螺钉JIS1111 M5x16-达克顿		4	
7	YR50181100000	过滤器	组合体	1	
6	ADC-2-A-02	过滤器外壳	焊件	1	
5	ADC-2-A-01	下盖	焊件	1	
4	YE66515800000	PVC透明软管2寸	PVC	1	
3	YW02002500000	不锈钢管束2.5"	SUS201	2	
2	YR40012500000	塑胶接头1.25"	组合体	1	
1	YR40000000100	底塞ADC-1-A-05 0版 (有模具)	HCF	1	
序号	代号	名称	材料	数量	备注

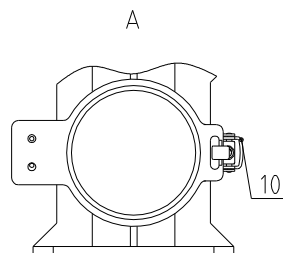
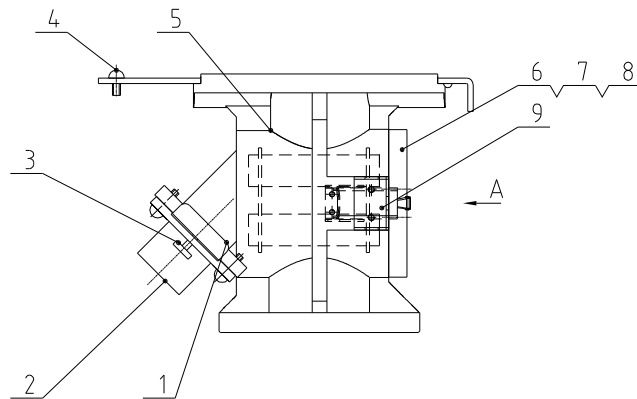
					制图	版号	标题	图号	比例	1:6	数量	1
					设计	核准	排风空气滤清器	ADC-2-ALL		材质		
					校对		<b>信易电热机械股份有限公司</b> Shini Plastics Technologies, Inc.	表面要求				
标记	更改前	更改后	更改人	日期	审核	日期		物料号				





6	YW01126900000	风罩弹簧(TB-3-A-10图号)	1		
5	BL00000300420	风机过滤网盖3寸-01(HAR-3)(有模具)	1		
4	BL00000300320	风机过滤网罩3寸-02(HAR-3)(有模具)	1		
3	YW02003000400	弹簧扣可调式SAL-6U-A-35(C版)	2		
2	YR40000600800	弹簧扣塑胶垫块SAL-6U(白色)(有模具)	2		
1	YR50138000000	过滤器ADC14 发泡橡胶(AIF-12-A-ALL-01) 0版	1		
序号	代 号	名 称	材 料	数 量	备 注

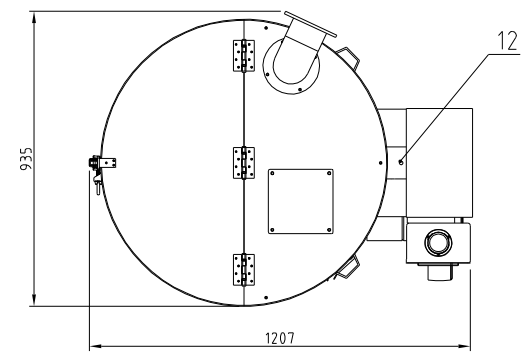
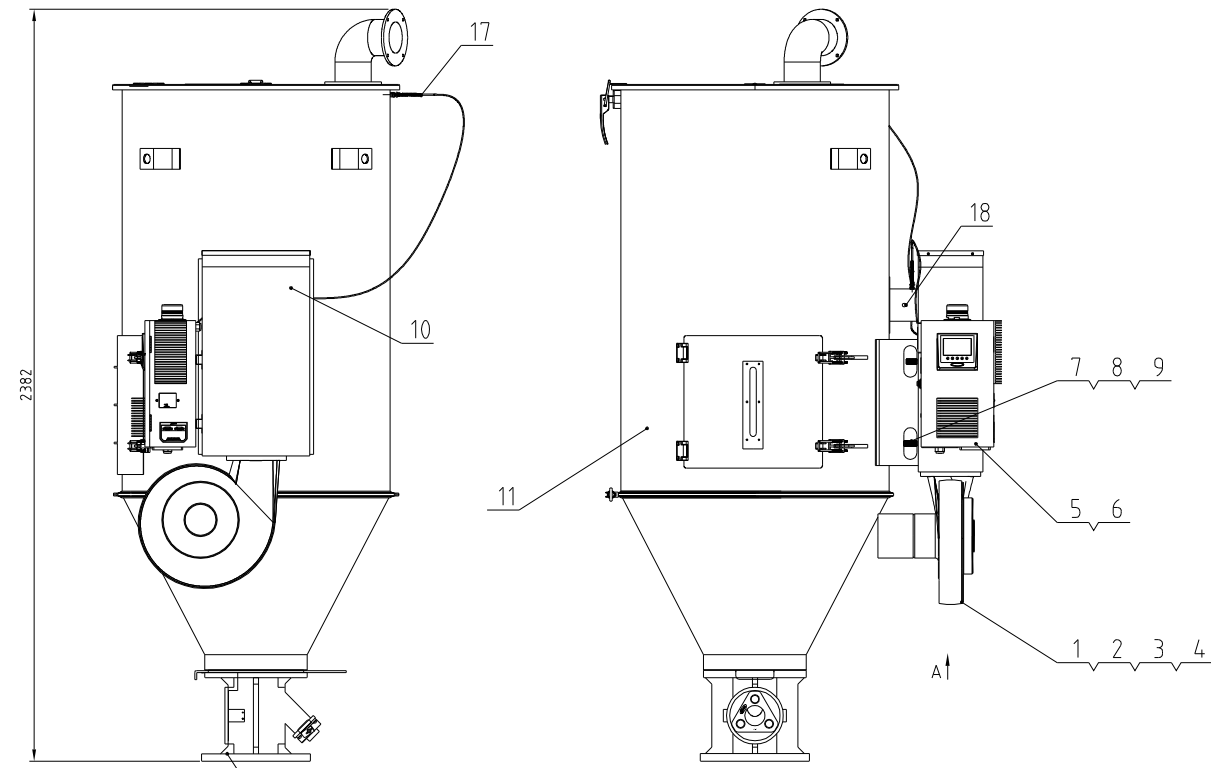
					制图		版号		标题	AIF-50	图号	AIF-50-ALL	比例	1:2	数量	
					设计		核		风机入口过滤器					材质		
					校对		准		<b>信易電熱機械股份有限公司</b> <b>Shini Plastics Technologies, Inc.</b>			表面要求				
标记	更改前	更改后	更改人	日期	审核		日期			物料号						



10	YW02003000400	弹簧扣可调式SAL-6U-A-35		1	
9	YW09050200000	磁力底座合页SXC-30+21/SXD-12-0版(有模具)		1	
8	YW01005000100	磁力底座弹簧SHD-50-A-101		1	
7	YW70097500000	视料管50MG(φ97*6mm)SD-50-A-106(C版)		1	
6	BA10005000210	磁力底座磁铁SD-50-A-96-0(已加工)(有模具)		1	
5	BA20005000310	磁铁底座SD-50-A-51(已加工)(有模具)		1	
4	YW07001200000	大料料板IB-12-A-02(A版)(有模具)		1	
3	YW69616100000	手扭螺丝MG*16*16		1	
2	YA10005000100	落料口(有模具)SEBD-50-ALL-03(O版)		1	
1	YW09125000000	小料料板IB-12/50厚料1.4mm IB-12+03(O版)(有模具)		1	
序号	代号	名称	材料	数量	备注

					制图		版号		标题	MB-50	图号	比例	1:5	数量	
					设计		核准		磁力底座		MB-50-ALL			材质	
					校对		核准		<b>信易電熱機械股份有限公司</b> Shini Plastics Technologies, Inc.			表面要求			
标记	更改前	更改后	更改人	日期	审核		日期					物料号			

干燥风车功率	干燥电热功率	料桶容量	机型版本号
0.55kW	19.2kW	500kg	Ver.B



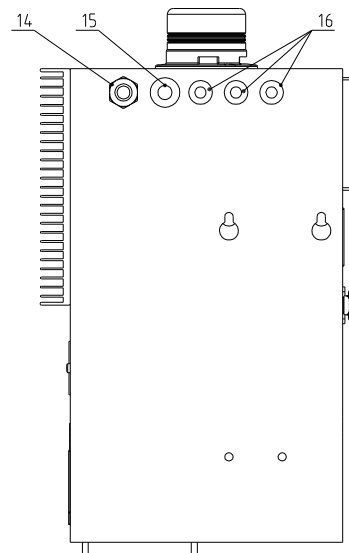
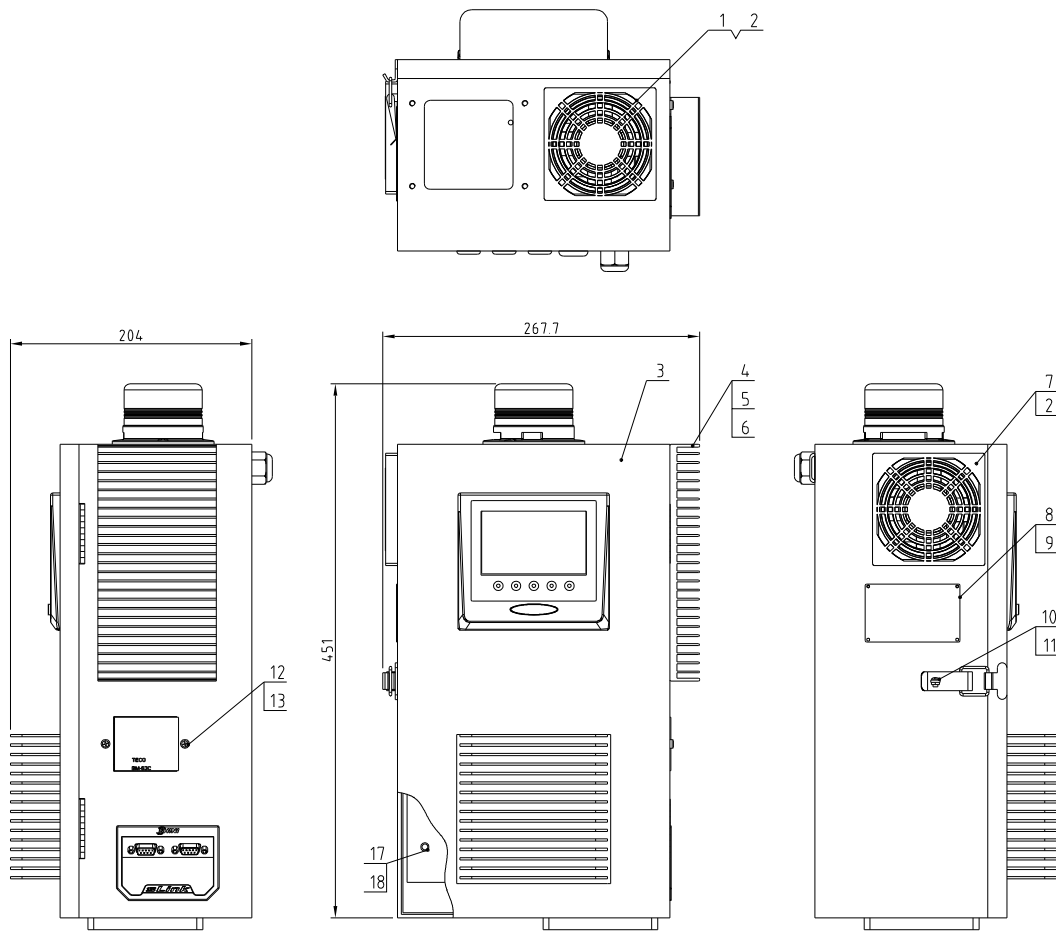
18	YW80010200100	堵头 1/4		1	
17	YE90059301300	电动机Y90L4-4极 (30+15 变频)	组件	1	
16	YE67251500100	轴流电动机Y67L4-4极 (15+20 变频)	钢铁类	1	
15	YW67051000700	十字轴斜齿行星减速机Y6705 100/42级		4	
14	BL45000502120	减速机固定架M25 SG-S-01	SPCC2.0	1	
13	BY10400000050	磁力底座组合M0-400 物料增加	组合件	1	
12	YE90054001300	电动机Y90L4-4极 (30+15+12 变频)	组合件	1	
11	SEHD-500-EC-A-ALL	干燥箱	组合件	1	
10	SEHD-500-B-ALL	加热箱	组合件	1	
9	YW65012000000	标准型支撑脚CB/793 12-达克斯		8	
8	YW66122400000	平垫圈A级CB/797.1 12-达克斯		8	
7	YW64012100000	六角螺母CB/76170 M12-达克斯		8	
6	YW63061000000	十字轴斜齿行星减速机Y6306 M12-达克斯		4	
5	SEHD-500-EC-B-ALL	控制箱组件	组合件	1	400V用
4	YW66081600000	平垫圈A级CB/797.1 8-达克斯		4	
3	YW65008000100	标准型支撑脚CB/793 8-达克斯		4	
2	YW60082000200	六角头螺栓CB/763 M8x20-8.8-达克斯		4	
1	BM30055000150	机头固定架Y3005 M12-达克斯	组合件	1	

制图	版号	标题	图号
设计	核准	SEHD-500-EC	
校对	日期	高效节能料斗干燥机	
标记	更改前	更改后	更改人
	日期		日期

比例	1:15	数量	
表面要求		材质	/
物料号			/



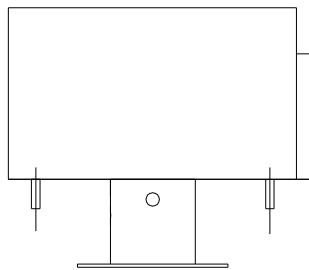
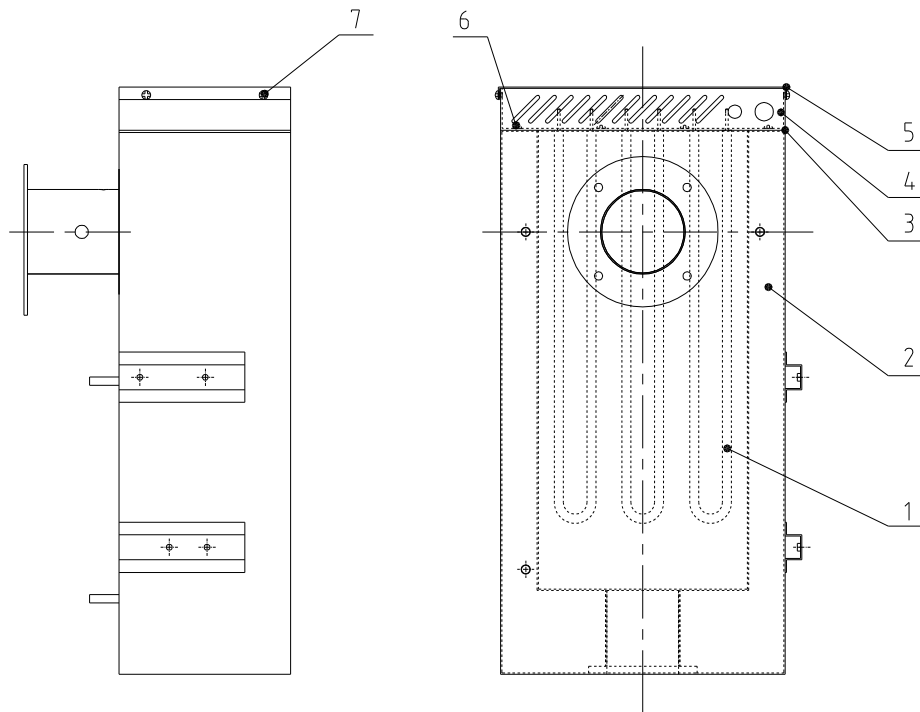




18	YW64050300000	六角螺母GB/T6170 M5-达克罗		4	
17	SEHD-50-EC-B-02	电气安装板	SECC15	1	
16	YR30000000200	散热器S30-200-1-40(T漆粉) (黑色)	丁基橡胶	3	
15	YR30000000100	散热器S30-200-1-30(T漆粉) (黑色)	丁基橡胶	1	
14	YE67001100000	电缆索头PG11		1	
13	YW67040600600	十字槽盘头螺钉GB5280 M4x35		2	
12	BL22080000220	绝缘穿墙套管SL-4100-φ45(有模夹)	SPCC10	1	
11	YW64000300100	六角螺母GB/T6170 M3-达克罗		1	
10	YW63030600000	十字槽盘头螺钉GB/T 823 M4x6-达克罗		1	
9	YW69020500000	铆钉GB/T 827 2x5		4	
8	YP30804900700	铝板铭牌(小)集团通用 80x45mm	铝	1	
7	YM60922500200	排气扇+进风网S25SXT747M30/700x	组件	1	
6	SEHD-50-EC-B-01	控制铁箱	铸件	1	
5	YW61041000100	十字槽盘头螺钉GB619 M4x10-达克罗		4	
4	YW63040600000	十字槽盘头螺钉GB/T6170 M4x6-达克罗		4	
3	YW90120700000	绝缘散热器S30-400-4LL-28(仅用) (黑色)	AL6063	1	
2	YW67051000700	十字槽盘头螺钉GB5280 M4x10-达克罗		12	
1	YR40090900000	排气扇三合一防尘进风网S49	组件	1	

序号 代号 名称 材质 数量 备注

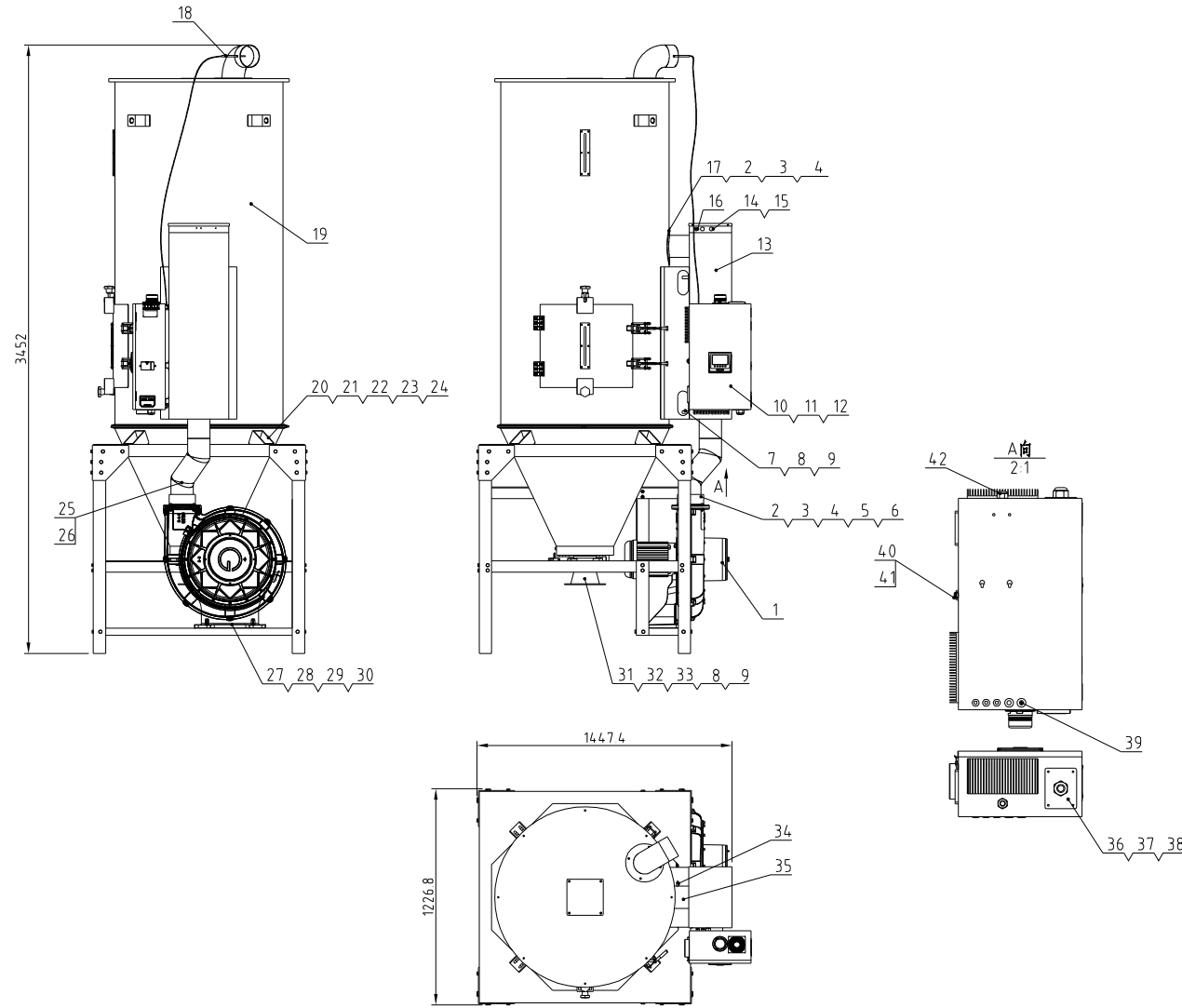
					制图	版号	标题	图号	比例	1:4	数量	
					设计	核准	SEHD-500-EC	SEHD-500-EC-B-ALL			材质	/
					校对		控制箱组件			表面要求		/
标记	更改前	更改后	更改人	日期	审核	日期	信易电热机械股份有限公司 Shini Plastics Technologies, Inc.		物料号		/	



7	YW63050800000	十字槽盖头螺钉GB/T-818 M5x8-达克秀		4	
6	YW63061000000	十字槽盖头螺钉GB/T-818 M6x10		8	
5	SEHD-400-B-03	加热箱盖	SPCC1.5	1	借用
4	SEHD-400-B-02	电热管安装板	SECC2.0	1	借用
3	SHD-600U-A-36	电热管安装板压紧	砂胶	1	借用
2	SEHD-400-B-01	加热箱体	组合件	1	借用
1	BH70019200050	电热管	组合件	1	
序号	代号	名称	材质	数量	备注

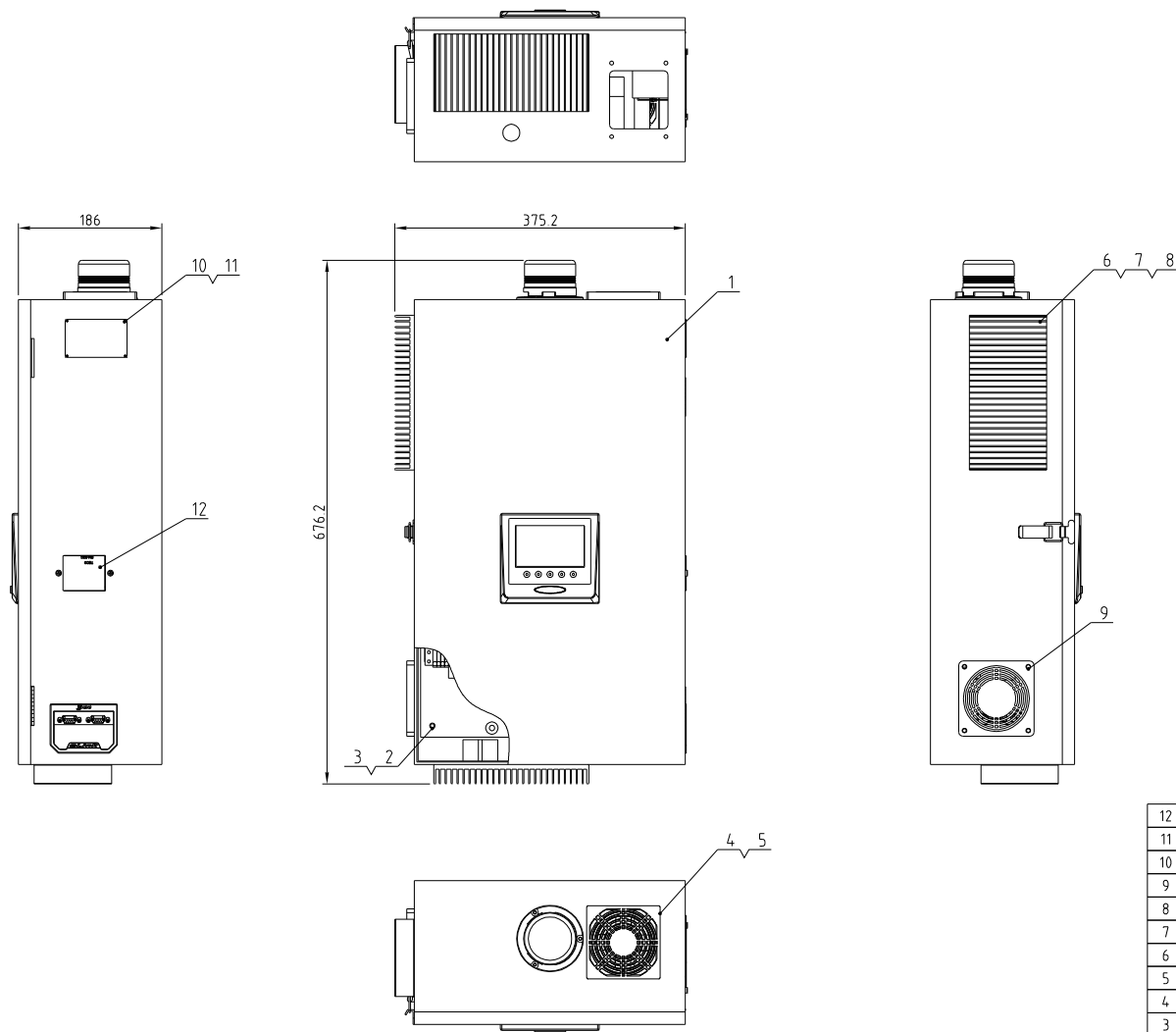
					制图	版号	标题	图号	比例	1:8	数量	
					设计	核准	SEHD-500 加热箱	SEHD-500-B-ALL		材质		
					校对		信易电热机械股份有限公司 Shini Plastics Technologies, Inc.			表面要求		
标记	更改前	更改后	更改人	日期	审核	日期					物料号	

干燥风车功率	干燥电功率	料桶容量	机型版本号
3.7kW	24kW	1000kg	Ver.D



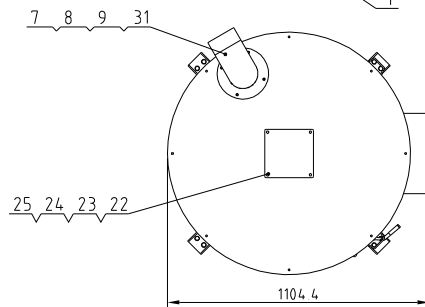
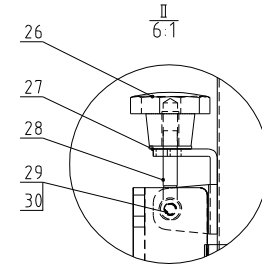
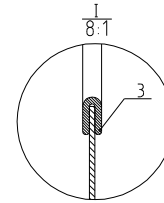
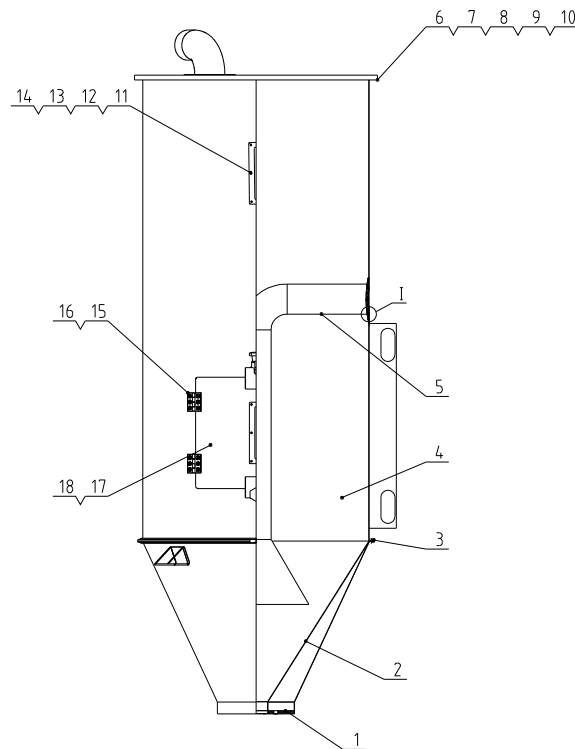
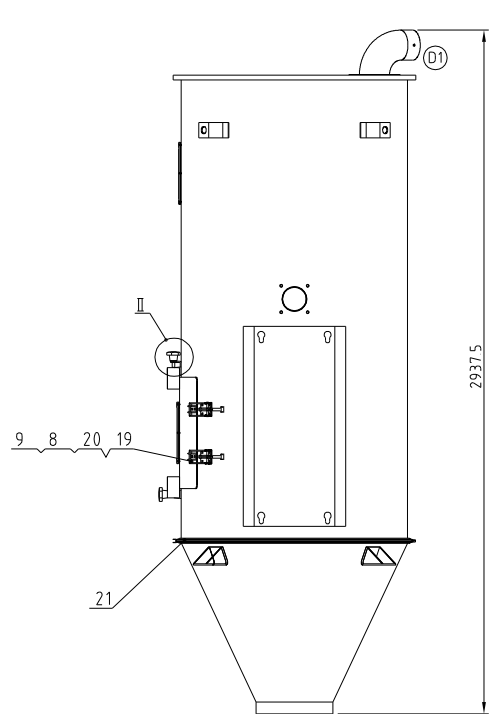
42	YE67013500000	電線束項PG13.5		1	
41	YW64.000300100	六角螺絲GB/T6170 M3-達克斯1		1	
40	YW63030600000	十字槽蓋螺絲GB/T423 M3.6-達克斯		1	
39	YR30000000100	膠套SDS-200+40(T-蓋螺絲)(黑色)	丁基膠版	2	
38	YW67051000700	十字槽蓋螺絲GB/T423 M3.6-達克斯		4	
37	YE67321500100	銅鍍線電纜接頭L732-M32x1.5	組件	1	
36	BL02010000020	鎖夾具固定板M32 SG-S-01	SPCC2.0	1	
35	YW72800000100	圓柱螺絲GB/T6170 M3-達克斯1mm		1	
34	YE90059301300	蓋螺絲M3.6x4mm SDS-400+45(帶螺帽)	組件	1	
33	YW60161000000	六角螺絲GB/T6170 M6x25-12.9-達克斯		4	
32	SHD-900U-A-72	轉接法蘭	SUS201	1	
31	YW59418000000	手動蝶閥4寸	組件	1	
30	YW64.012100000	六角螺絲GB/T6170 M12-達克斯		4	
29	YW65012000000	標準彈簧墊圈GB/T93 12-達克斯		4	
28	YW661224.00000	平墊圈GB/T97.1 M12x4.0-8-達克斯		8	
27	YW60124500000	六角螺絲GB/T6170 M12x45-8.8-達克斯		4	
26	YW02501200000	彈簧螺絲釘(10-10mm)(防漆)(防漆)(SUS304)	SUS201	2	
25	YW72053600000	耐熱風管5寸厚層紅4.3.6米	組件	0.6	
24	YW64.001000100	六角螺絲GB/T6170 M10-達克斯		8	
23	YW66102500000	平墊圈10x25x1.5-達克斯		16	
22	YW65010000000	標準彈簧墊圈GB/T93 10-達克斯		8	
21	YW60103000200	六角螺絲GB/T6170 M10x30-12.9-達克斯		8	
20	SEHD-800-C-ALL	腳架裝配圖	組件	1	
19	SEHD-1000-A-ALL	乾燥箱	組件	1	
18	YE9004.0000000	螺絲M6x4mm GB/T423-M6-4mm(防漆)	組件	1	
17	YW60082010000	六角螺絲M8(防漆)(SUS201)		4	
16	YR30000000200	膠套SDS-200+40(T-蓋螺絲)(黑色)	丁基膠版	4	
15	YE66018500000	尼龍軟管PA6-AD18.5B	PA6	6	
14	YE60121800000	直向軟管接頭M12x20/L18.5(PA66)	PA66	2	
13	SEHD-1000-B-ALL	加熱箱	組件	1	
12	YW6704.0600600	十字槽蓋螺絲GB/T423 M4-達克斯		4	
11	SEHD-1000-EC-A-ALL	控制箱組件	組件	1	
10	YW67061000000	十字槽蓋螺絲GB/T423 M4-達克斯		4	
9	YW65016200000	標準彈簧墊圈GB/T93 16-達克斯		12	
8	YW66163000000	平墊圈M6x30x1.16-達克斯		12	
7	YW64.001600000	六角螺絲GB/T6170 M16-達克斯		4	
6	SEHD-800-ALL-03	風機出風管	SUS201	1	
5	YW64.0814.00000	六角螺絲GB/T52 M8-達克斯		4	
4	YW66081600000	平墊圈M8x16x1.16(防漆)		8	
3	YW65008000100	標準彈簧墊圈GB/T93 8-達克斯		8	
2	YW60082500100	六角螺絲GB/T6170 M8x25-12.9-達克斯		8	
1	YM30150000100	圓柱螺絲GB/T6170 M3-達克斯1mm	組件	1	

序号	代号	名称	材质	数量	备注
		标题 SEHD-1000-EC	图号		
		高效节能料斗干燥机	比例 1:25 数量 /		
		SHINI 信易電熱機械股份有限公司 Shini Plastics Technologies, Inc.	表面要求 /		
			物料号 /		
制图	版号	设计			
设计	核准	校对			
标记	更改前	更改后	更改人	日期	审核
					日期



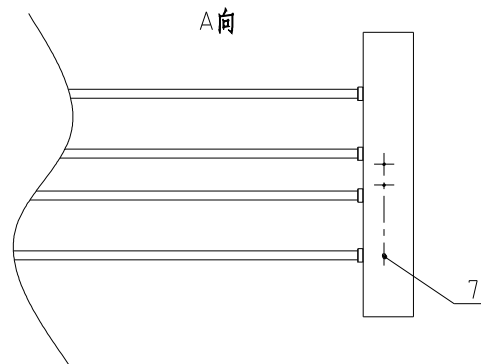
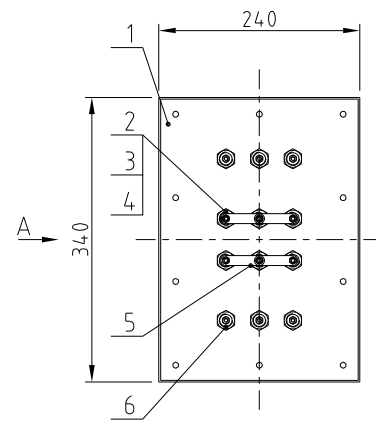
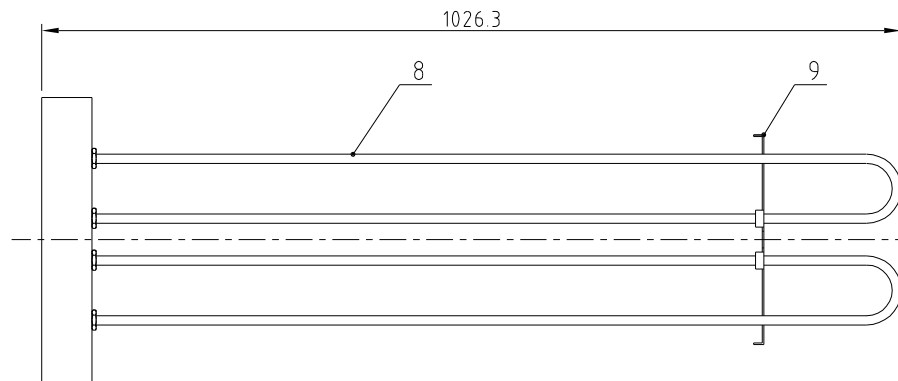
12	BL22080000220	断路器固定架SIL-4100-B-05(有模夹)	SPCC10	1	
11	YW69020500000	铆钉GB/T 827 2x5		4	
10	YP30804.900700	铝板铭牌(小)集团通用 80x49mm	铝	1	
9	YR4.00909000000	排气扇三合一防尘型风网949	组件	1	
8	YW6104.1000100	十字槽沉头螺钉GB619 M6x10-达克斯		8	
7	YW6304.0600000	十字槽沉头螺钉GB/T7018 M6x6-达克斯		8	
6	YW90120700000	铝散热器30-40W-4U-20(白色)	AL6063	2	
5	YW67051000700	十字槽沉头螺钉GB/T6500 M6x10-达克斯		8	
4	YM60922500200	铝散热器30-40W-4U-20(白色)	组件	1	
3	YW64050300000	六角螺母GB/T6170 M5-达克斯		4	
2	SEHD-1000-EC-ALL-01	电气安装板	SECC15	1	
1	SEHD-1000-EC-A-01	控制铁箱	铸件	1	
序号	代号	名称	材质	数量	备注

					制图	版号	标题	图号	比例	1:6	数量	
					设计	核准	SEHD-1000-EC	SEHD-1000-EC-A-ALL		材质	/	
					校对		控制箱组件			表面要求	/	
标记	更改前	更改后	更改人	日期	审核	日期	信易电热机械股份有限公司 Shini Plastics Technologies, Inc.		物料号	/		



31	SEHD-800-A-09	排风管	铸件	1	
30	YW66000600000	开口挡圈GB/T896 6		2	
29	YW09085400000	梅花垫圈08x4(SMD-100-A-05)		2	
28	YW09100000000	六角垫圈SMD(有模具)SMD-100-A-04		2	
27	YW60961000100	六角垫圈75 110 110 SMD 号 2-70(S)		2	
26	YW09115600000	标准型弹簧垫圈GB/T93 8		2	
25	YW66081600000	平垫圈GB/T97.1 6-40(1.6) 达克斯		4	
24	YW65008000100	标准型弹簧垫圈GB/T93 8		4	
23	YW60082500100	六角头螺栓GB/T5783 M8x25		4	
22	BW09202000000	四方头SMD-100-A-06(有模具)	SPCC1.0	1	
21	BL01800000420	桶盖SMD-800-A-06(有模具) (A版) 304不锈钢	组合件	1	
20	YW09403400000	轴衬零件SMD(有模具)SMD-100-A-06	组合件	2	
19	YW61061200000	六角头螺栓GB/T771 M12x12.9		8	
18	YL01040001900	球珠零件SMD-800-A-09(有模具) 白砂胶(有模具)	白砂胶	1	
17	SEHD-800-A-05	清理门	组合件	1	
16	YW61081600100	六角头螺栓GB/T771 M16x12.9 达克斯		12	
15	YW06010400000	合金Z104锌合金黑色(有模具五金)		2	
14	YW64000500000	手工具零件六角头螺栓GB/T898.1 M5		12	
13	YR40000600000	塑料管进风六孔SMD-12-A-25	橡胶	2	
12	YR40001200000	压力六孔SMD-12-A-26	PC	2	
11	BW09000630040	六角垫圈(有模具)SMD-12-A-15(有模具A版)		2	
10	YR10010040000	盖进风SMD-100白砂胶(有模具)		2	
9	YW66061300000	平垫圈GB/T97.1 6-达克斯		20	
8	YW65006000100	标准型弹簧垫圈GB/T93 6-达克斯		20	
7	YW60062000100	六角头螺栓GB/T771 M12x12.9 达克斯		12	
6	BL01800000421	桶盖SMD-800-A-06(有模具B版)	SPCC3.0	1	
5	SEHD-800-A-04	下吹风管	SUS201	1	
4	SEHD-1000-A-01	进料插嘴	组合件	1	
3	YR10129800100	轴衬零件SMD(有模具) SMD-100-A-06	砂胶	3.45	
2	BL01800000321	内料斗SMD-800-A-02(有模具A版)	铸件	1	
1	BL01080100120	外料斗SEHD-800-A-01	铸件	1	

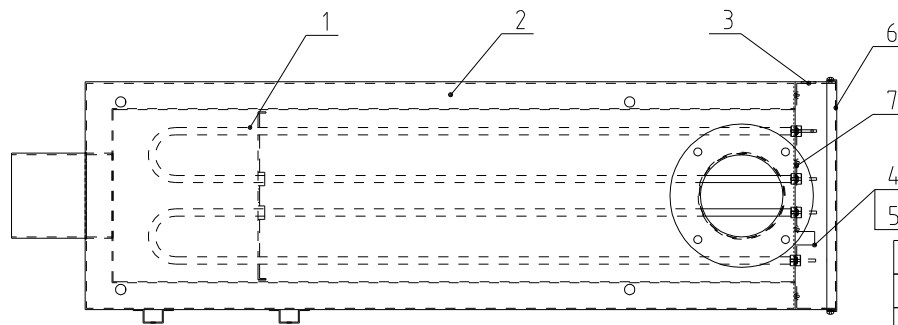
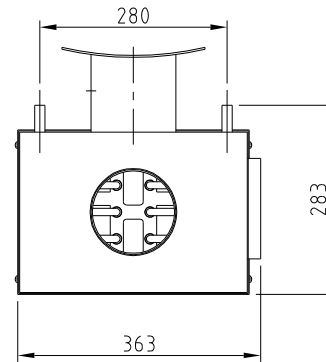
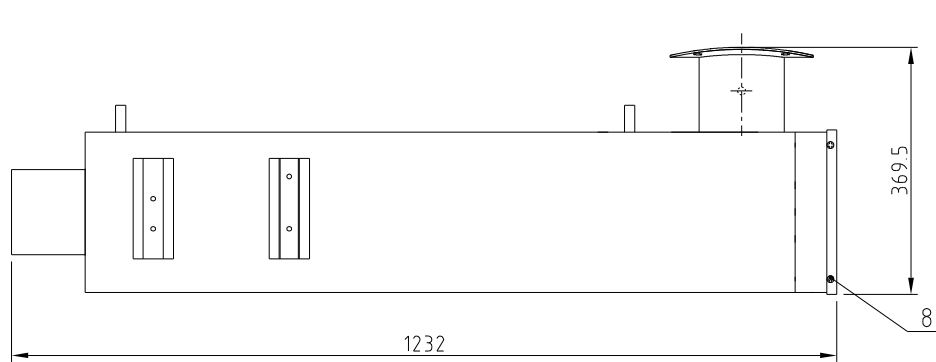
标记	更改前	更改后	更改人	日期	制图	设计	校对	审核	版号	标题	图号	比例	数量	备注
										SEHD-1000 干筛桶	SEHD-1000-A-ALL	1:20		
										<b>信易电热机械股份有限公司</b> Shini Plastics Technologies, Inc.				
											表面要求	/		
												物料号	/	



技术要求：未注尺寸公差应符合 GB/T1804-m 的要求，400V 用。

9	SEHD-800-B-05-03	电热管隔板	SUS201	1	
8	SEHD-1000-B-01-01	电热管		6	
7	YW67040600600	十字槽盖头自攻螺钉GB6560 M4*6达克罗		1	
6	BH11090002310	电热管固定螺母SMD-9000-A-73-01(SUS304)(外购)		12	
5	YW66125200000	铜硅垫片0.046.5*40(SCD-5000/400H-ALL-05 05版)		4	
4	YW65005200000	标准型弹簧垫圈GB/T93 5-达克罗		12	
3	YW66051300000	平垫圈5.5*13*1达克罗		36	
2	YW64031600000	六角螺母3/16		24	
1	BL01800000320	电热管安装板SEHD-800-B-05-01图纸版本A	SECC2.0	1	
序号	代号	名称	材质	数量	备注

					制图	版号	标题	图号	比例	1:8	数量
					设计	核准	SEHD-1000 电热管组件	SEHD-1000-B-01		材质	/
					校对		<b>信易电热机械股份有限公司</b> Shini Plastics Technologies, Inc.	表面要求		/	
标记	更改前	更改后	更改人	日期	审核	日期				物料号	BH70100030550



8	YW67051000700	十字槽盘头自攻螺紧螺钉GB6560 M5*10达克斯		4	
7	YW67061000000	十字槽盘头自攻螺紧螺钉GB6560 M5*10达克斯		10	
6	SEHD-800-B-01	加热箱盖	SPCC15	1	
5	YW67030800000	十字槽盘头自攻螺紧螺钉GB6560 M5*8达克斯		2	
4	YE21180000100	温度保护器180°C(温度范围:75~210°C)1.3W(SEHD-400±10%)开	组合件	1	
3	SEHD-800-B-03	加热箱体	组合件	1	
2	SEHD-800-B-04	加热箱追紧	白砂胶	1	
1	BH70100030550	电热管SEHD-1000-B-01-A 240W/3φ400V(U16)	组合件	1	
序号	代号	名称	材质	数量	备注

					制图	版号	标题	图号	比例	1:10	数量	
					设计	核准	加热箱	SEHD-1000-B-ALL			材质	/
					校对		<b>信易电热机械股份有限公司</b> Shini Plastics Technologies, Inc.	表面要求		/		
标记	更改前	更改后	更改人	日期	审核	日期		物料号		/		