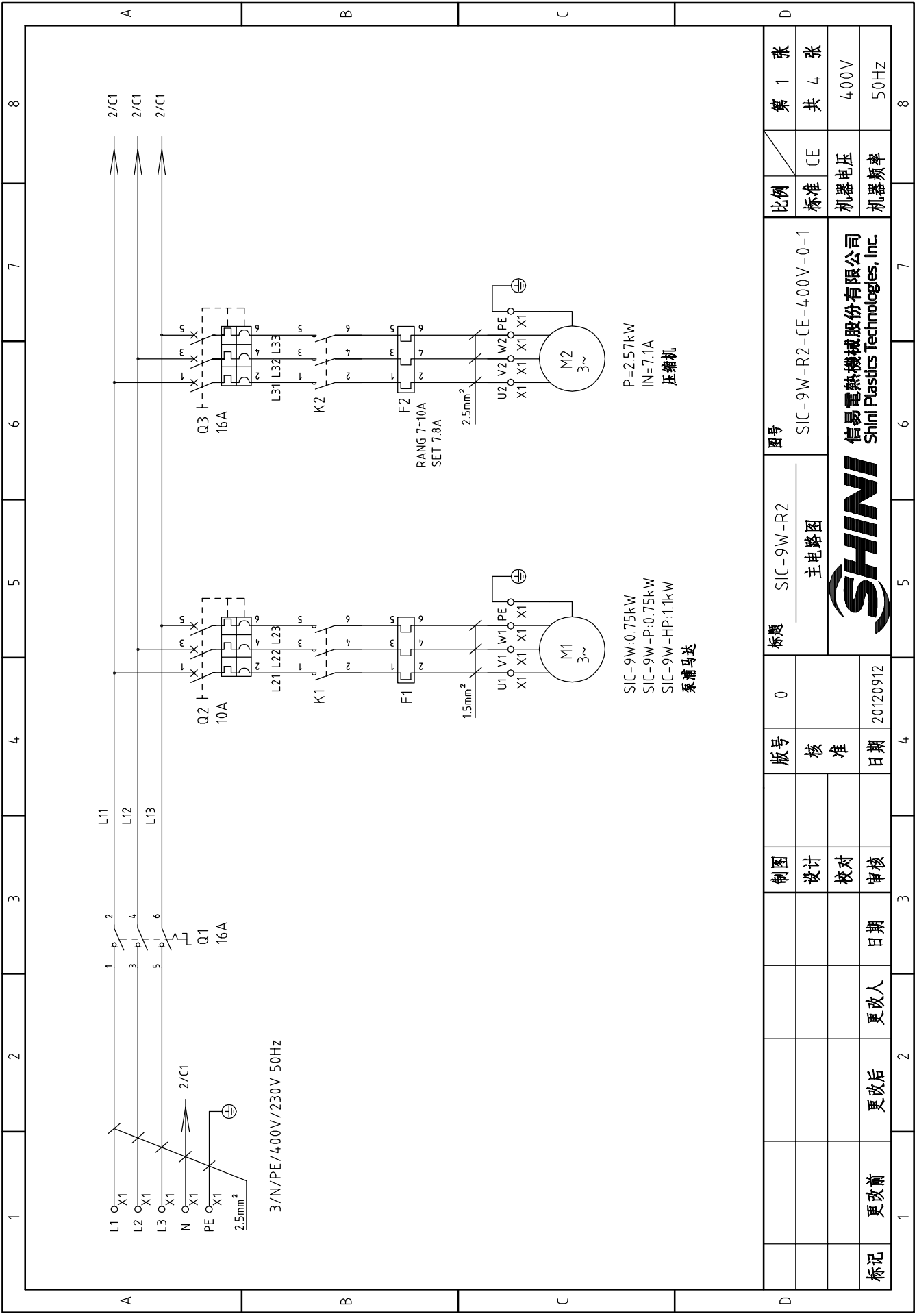


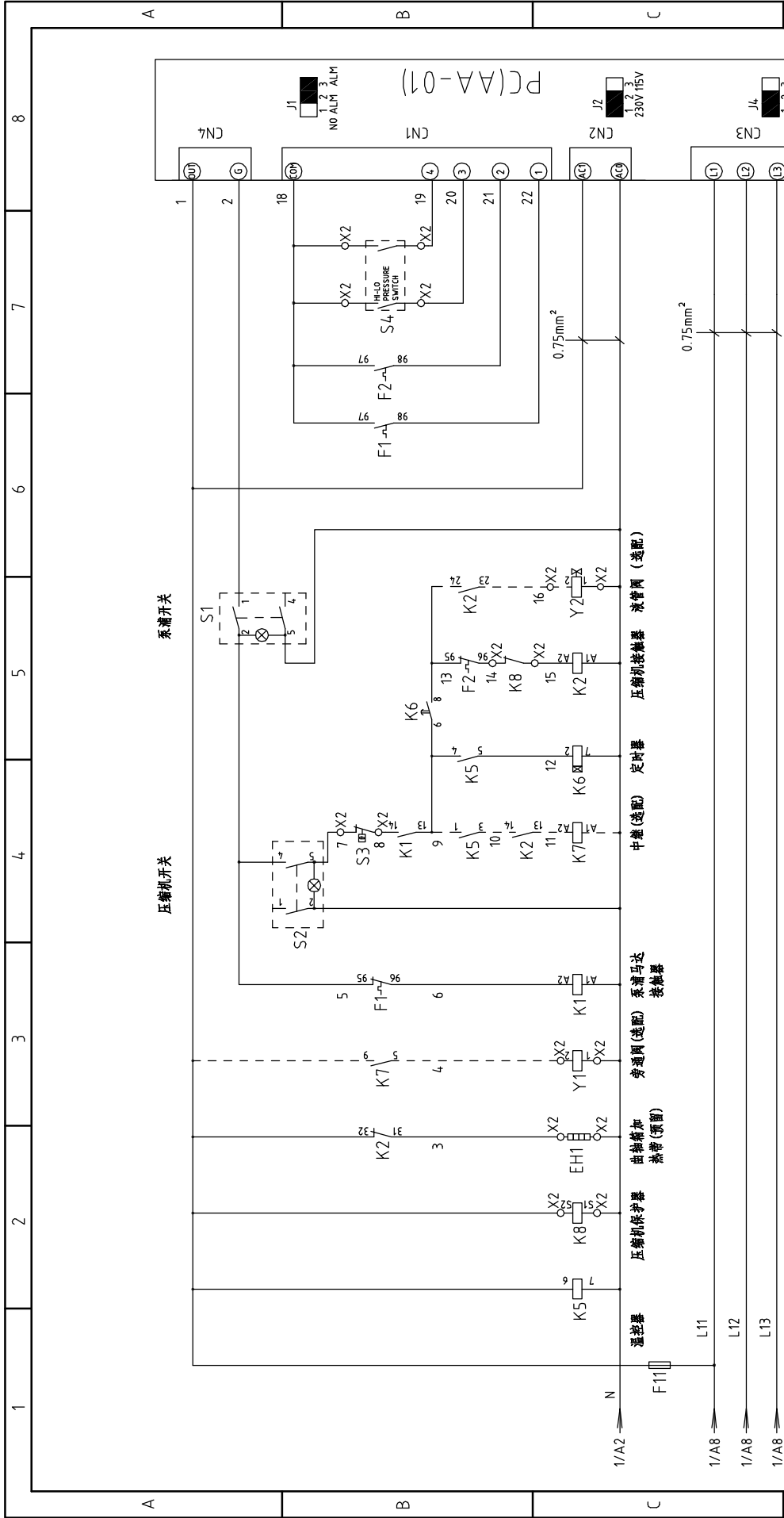
1	2	3	4	5	6	7	8		
A				B					
低电压 400V 50HZ				中压 400V 50HZ					
机型	功率	接触器型号	热继电器型号	物料编号	机型	功率	接触器型号	热继电器型号	物料编号
SIC-9W	0.75kW	3RT6015-1ANZ1	3RU6116-1DB0	YE00601521000/YE01160220000	SIC-9W	0.75kW	3RT6015-1ANZ1	3RU6116-1DB0	YE00601521000/YE01160220000
SIC-14W	0.75kW	3RT6015-1ANZ1	3RU6116-1DB0	YE00601521000/YE01160220000	SIC-14W	0.75kW	3RT6015-1ANZ1	3RU6116-1DB0	YE00601521000/YE01160220000
SIC-21W	1.1kW	3RT6015-1ANZ1	3RU6116-1EB0	YE00601521000/YE01160280000	SIC-21W	1.1kW	3RT6015-1ANZ1	3RU6116-1EB0	YE00601521000/YE01160280000
SIC-28W	1.1kW	3RT6015-1ANZ1	3RU6116-1EB0	YE00601521000/YE01160280000	SIC-28W	1.1kW	3RT6015-1ANZ1	3RU6116-1EB0	YE00601521000/YE01160280000
SIC-33W	1.1kW	3RT6015-1ANZ1	3RU6116-1EB0	YE00601521000/YE01160280000	SIC-33W	1.5kW	3RT6015-1ANZ1	3RU6116-1FB0	YE00601521000/YE01160350000
SIC-42W	1.1kW	3RT6015-1ANZ1	3RU6116-1EB0	YE00601521000/YE01160280000	SIC-42W	1.5kW	3RT6015-1ANZ1	3RU6116-1FB0	YE00601521000/YE01160350000
SIC-56W	2.2kW	3RT6015-1ANZ1	3RU6116-1GB0	YE00601521000/YE01160450000	SIC-56W	1.8kW	3RT6015-1ANZ1	3RU6116-1FB0	YE00601521000/YE01160350000
SIC-66W	2.2kW	3RT6015-1ANZ1	3RU6116-1GB0	YE00601521000/YE01160450000	SIC-66W	1.8kW	3RT6015-1ANZ1	3RU6116-1FB0	YE00601521000/YE01160350000
SIC-84W	2.2kW	3RT6015-1ANZ1	3RU6116-1GB0	YE00601521000/YE01160450000	SIC-84W	3.0kW	3RT6016-1ANZ1	3RU6116-1JB0	YE00601621000/YE01167100000
SIC-112W	2.2kW	3RT6015-1ANZ1	3RU6116-1GB0	YE00601521000/YE01160450000	SIC-112W	3.0kW	3RT6016-1ANZ1	3RU6116-1JB0	YE00601621000/YE01167100000
SIC-126W	2.2kW	3RT6015-1ANZ1	3RU6116-1GB0	YE00601521000/YE01160450000	SIC-126W	4.0kW	3RT6017-1ANZ1	3RU6116-1KB0	YE00601721000/YE01169125000
SIC-132W	2.2kW	3RT6015-1ANZ1	3RU6116-1GB0	YE00601521000/YE01160450000	SIC-132W	4.0kW	3RT6017-1ANZ1	3RU6116-1KB0	YE00601721000/YE01169125000
A				B					
低电压 400V 50HZ				中压 400V 50HZ					
机型	功率	接触器型号	热继电器型号	物料编号	机型	功率	接触器型号	热继电器型号	物料编号
SIC-9W	1.1kW	3RT6015-1ANZ1	3RU6116-1EB0	YE00601521000/YE01160280000	SIC-9W	1.1kW	3RT6015-1ANZ1	3RU6116-1EB0	YE00601521000/YE01160280000
SIC-14W	1.1kW	3RT6015-1ANZ1	3RU6116-1EB0	YE00601521000/YE01160280000	SIC-14W	1.1kW	3RT6015-1ANZ1	3RU6116-1EB0	YE00601521000/YE01160280000
SIC-21W	1.1kW	3RT6015-1ANZ1	3RU6116-1EB0	YE00601521000/YE01160280000	SIC-21W	1.1kW	3RT6015-1ANZ1	3RU6116-1EB0	YE00601521000/YE01160280000
SIC-28W	1.1kW	3RT6015-1ANZ1	3RU6116-1EB0	YE00601521000/YE01160280000	SIC-28W	1.1kW	3RT6015-1ANZ1	3RU6116-1EB0	YE00601521000/YE01160280000
SIC-33W	2.2kW	3RT6015-1ANZ1	3RU6116-1GB0	YE00601521000/YE01160450000	SIC-33W	2.2kW	3RT6015-1ANZ1	3RU6116-1GB0	YE00601521000/YE01160450000
SIC-42W	2.2kW	3RT6015-1ANZ1	3RU6116-1GB0	YE00601521000/YE01160450000	SIC-42W	2.2kW	3RT6015-1ANZ1	3RU6116-1GB0	YE00601521000/YE01160450000
SIC-56W	2.4kW	3RT6016-1ANZ1	3RU6116-1GB0	YE00601621000/YE01160450000	SIC-56W	2.4kW	3RT6016-1ANZ1	3RU6116-1GB0	YE00601621000/YE01160450000
SIC-66W	2.4kW	3RT6016-1ANZ1	3RU6116-1GB0	YE00601621000/YE01160450000	SIC-66W	2.4kW	3RT6016-1ANZ1	3RU6116-1GB0	YE00601621000/YE01160450000
SIC-84W	4.0kW	3RT6017-1ANZ1	3RU6116-1KB0	YE00601721000/YE01169125000	SIC-84W	4.0kW	3RT6017-1ANZ1	3RU6116-1KB0	YE00601721000/YE01169125000
SIC-112W	4.0kW	3RT6017-1ANZ1	3RU6116-1KB0	YE00601721000/YE01169125000	SIC-112W	5.5kW	3RT6018-1ANZ1	3RU6116-4AB0	YE00601821000/YE0116440000
SIC-126W	5.5kW	3RT6018-1ANZ1	3RU6116-4AB0	YE00601821000/YE0116440000	SIC-126W	5.5kW	3RT6018-1ANZ1	3RU6116-4AB0	YE00601821000/YE0116440000
SIC-132W	5.5kW	3RT6018-1ANZ1	3RU6116-4AB0	YE00601821000/YE0116440000	SIC-132W	5.5kW	3RT6018-1ANZ1	3RU6116-4AB0	YE00601821000/YE0116440000
A				B					
低电压 400V 50HZ				中压 400V 50HZ					
机型	功率	接触器型号	热继电器型号	物料编号	机型	功率	接触器型号	热继电器型号	物料编号
SIC-9W	1.1kW	3RT6015-1ANZ1	3RU6116-1EB0	YE00601521000/YE01160280000	SIC-9W	1.1kW	3RT6015-1ANZ1	3RU6116-1EB0	YE00601521000/YE01160280000
SIC-14W	1.1kW	3RT6015-1ANZ1	3RU6116-1EB0	YE00601521000/YE01160280000	SIC-14W	1.1kW	3RT6015-1ANZ1	3RU6116-1EB0	YE00601521000/YE01160280000
SIC-21W	1.1kW	3RT6015-1ANZ1	3RU6116-1EB0	YE00601521000/YE01160280000	SIC-21W	1.1kW	3RT6015-1ANZ1	3RU6116-1EB0	YE00601521000/YE01160280000
SIC-28W	1.1kW	3RT6015-1ANZ1	3RU6116-1EB0	YE00601521000/YE01160280000	SIC-28W	1.1kW	3RT6015-1ANZ1	3RU6116-1EB0	YE00601521000/YE01160280000
SIC-33W	2.2kW	3RT6015-1ANZ1	3RU6116-1GB0	YE00601521000/YE01160450000	SIC-33W	2.2kW	3RT6015-1ANZ1	3RU6116-1GB0	YE00601521000/YE01160450000
SIC-42W	2.2kW	3RT6015-1ANZ1	3RU6116-1GB0	YE00601521000/YE01160450000	SIC-42W	2.2kW	3RT6015-1ANZ1	3RU6116-1GB0	YE00601521000/YE01160450000
SIC-56W	2.4kW	3RT6016-1ANZ1	3RU6116-1GB0	YE00601621000/YE01160450000	SIC-56W	2.4kW	3RT6016-1ANZ1	3RU6116-1GB0	YE00601621000/YE01160450000
SIC-66W	2.4kW	3RT6016-1ANZ1	3RU6116-1GB0	YE00601621000/YE01160450000	SIC-66W	2.4kW	3RT6016-1ANZ1	3RU6116-1GB0	YE00601621000/YE01160450000
SIC-84W	4.0kW	3RT6017-1ANZ1	3RU6116-1KB0	YE00601721000/YE01169125000	SIC-84W	4.0kW	3RT6017-1ANZ1	3RU6116-1KB0	YE00601721000/YE01169125000
SIC-112W	4.0kW	3RT6017-1ANZ1	3RU6116-1KB0	YE00601721000/YE01169125000	SIC-112W	4.0kW	3RT6017-1ANZ1	3RU6116-1KB0	YE00601721000/YE01169125000
SIC-126W	5.5kW	3RT6018-1ANZ1	3RU6116-4AB0	YE00601821000/YE0116440000	SIC-126W	5.5kW	3RT6018-1ANZ1	3RU6116-4AB0	YE00601821000/YE0116440000
SIC-132W	5.5kW	3RT6018-1ANZ1	3RU6116-4AB0	YE00601821000/YE0116440000	SIC-132W	5.5kW	3RT6018-1ANZ1	3RU6116-4AB0	YE00601821000/YE0116440000

# 附录

标题 SIC-9~132W-R2		图号 SIC-9-132W-R2-CE-4.00V-B-1		比例		第 1 张	
系漏接触器及热过载继电器选型对照表				标准 CE		共 1 张	
SHINI		信易电热机械股份有限公司 Shini Plastics Technologies, Inc.		机器电压		400V	
2014.07.30		日期		机器频率		50Hz	
制图	设计	校对	审核	日期	更改人	更改后	更改前
版号	核 准	日期	2014.07.30	4	2	1	1
B				3	4	2	1
				8			



制图		版号		图号		比例		第 1 张	
设计		核 准		SIC-9W-R2		标准		共 4 张	
校对		日期		主电路图		机器电压		400V	
审核		日期		SIC-9W-R2-CE-400V-0-1		机器频率		50Hz	
标记	更改前	更改后	更改人	日期	SHINI 信易电热机械股份有限公司 Shini Plastics Technologies, Inc.				

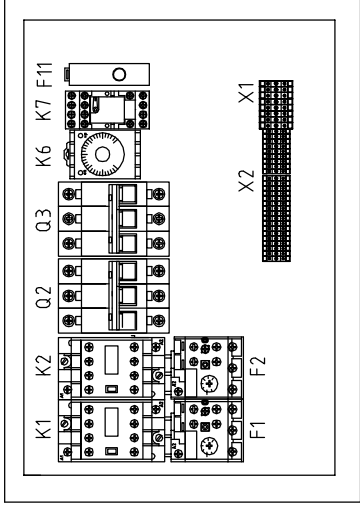
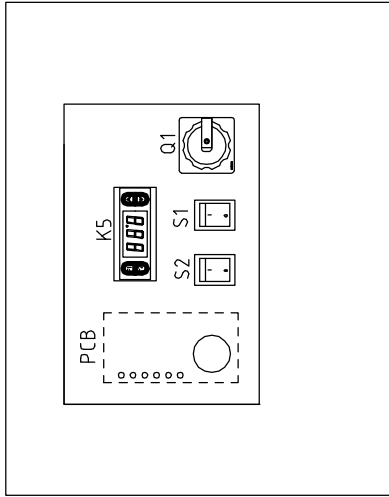


注: K8为压缩机内部自带保护模块, 没有此模块时, 请将14, 15短接。

图号	SIC-9W-R2		比例	第 2 张
标题	控制电路图		标准	共 4 张
版号	B	核 准	机器电压	400V
制图	设计	校对	机器频率	50Hz
日期	2014.07.30	日期		
更改前	更改后	更改人		
标记				



1 2 3 4 5 6 7 8



X2		X1	
20	19	13	1
+	-	U1	1
18	17	12	2
2	16	11	3
PE	15	10	4
N	14	9	5
3	13	8	6
N	12	7	7
1	11	6	8
8	10	5	9
15	9	4	10
N	8	3	11
1	7	2	12
14	6	1	13
18	5		14
PE	4		15
18	3		16
20	2		17
18	1		18
19			19

U1	V1	W1	PE	U2	V2	W2	PE	L1	L2	L3	N	PE
----	----	----	----	----	----	----	----	----	----	----	---	----

标题	SIC-9W-R2	图号	SIC-9W-R2-CE-400V-B-3	比例	第 3 张
电气元件布置及端子接线图		标准	CE	共 4 张	
SHINI		机器电压	400V	机器频率	50Hz
版号	B	制图	设计	更改后	更改前
核准		校对	审核	更改人	更改日期
日期	2014.07.30	日期		日期	
1	2	3	4	5	6
1	2	3	4	5	6
1	2	3	4	5	6
1	2	3	4	5	6

信易塑料机械股份有限公司  
Shini Plastics Technologies, Inc.




接热电阻  
接液管罩 (选配)  
接液管罩 (选配)  
接防冻开关  
接防冻保护罩  
接旁通阀 (选配)  
接高压开关  
接低压开关  
接低压开关

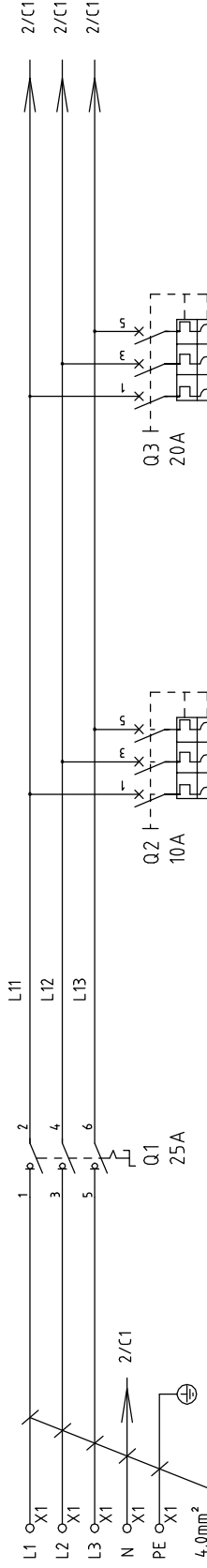
接电磁阀  
接压缩机  
接压缩机



1	2		3	4	5	6	7	8
序号/NO	符号/Symbol	名称/Name	制造商/Manufacturer	型号/Type	规格/Specification	数量/Number	物料编号/Material number	备注/Remark
1	Q1	主电源开关/Main switch	MOELLER	T0-2-1/EA/SVB	16A	1	YE10021160000	
2	Q2	断路器*/Circuit breaker*	CHINT	DZ47-63/3P	10A	1	YE40600300000	
3	Q3	断路器*/Circuit breaker*	CHINT	DZ47-63/3P	15A	1	YE40601500000	
A	K1	接触器*/Contactor*	SIEMENS	----	230VAC 50/60Hz	1	----	见附录选型对照表
5	K2	接触器*/Contactor*	SIEMENS	3RT6017-1AN22	230VAC 50/60Hz	1	YE00601722000	
6		辅助触点/Auxiliary block	SIEMENS	3RH6911-1AH22	2NO+2NC	1	YE00691100000	(2)
7	K5	温控器*/Temperature controller*	LAE	AC1-5TS2RW-A	115~230VAC	1	YE85120200000	
8	K6	定时器/Timer	YUYUN	TH3M-NAB	3S-60M AC220V	1	YE86300300000	(2)
9	K7	中间继电器/Middle realy	WEIDEMILE	DRM270730LT	AC220V	1	YE03270700000	
10	F1	热过载继电器*/Overload relay*	SIEMENS	----	----	1	----	见附录选型对照表
11	F2	热过载继电器*/Overload relay*	SIEMENS	3RU6116-1JB0	7-10A	1	YE01167100000	
B	F11	熔断器**/Fuse**	YINDA	FS-10	2A	1	YE41001000000	
13	S1 S2	切换开关*/Control switch*	MOLVETNO	T120/55	250V~10(5)A 4P WH	2	YE10210400000	
14	S3	防冻开关*/Anti-frozen switch*	----	----	----	1	----	(1)
15	S4	高低压开关/HI-LO pressure switch	----	----	----	1	----	(1)
16	PCB	控制板*/Control board*	YUYUN	AA-01	230V 50/60Hz	1	YE80000100000	
17	Y1 Y2	电磁阀**/Solenoid valve**	----	----	230V 50/60Hz	2	----	(1) (2)
18	X1	端子排/Terminal board	----	2.5mm <sup>2</sup>	----	10	YE61250040000	
C	19	接地端子排/Terminal board	----	2.5mm <sup>2</sup> PE	----	3	YE61253500000	
20	X2	端子排/Terminal board	----	2.5mm <sup>2</sup>	----	14	YE61250040000	
21		端子排/Terminal board	----	2.5mm <sup>2</sup>	----	4	YE61250040000	(2)
22		接地端子排/Terminal board	----	2.5mm <sup>2</sup> PE	----	2	YE61253500000	(2)
23	M1	泵浦马达/Pump motor	----	----	400V 50/60Hz	1	见附录选型对照表	(1)
24	M2	压缩机/Compressor	----	----	400V 50/60Hz 2.57kW	1	----	(1)
25	EH1	曲轴箱加热器/Crankcase Heater	----	----	230V 50/60Hz 45W	1	----	(1)

注: (1)表示非电控箱内材料; (2)表示选配项; \*表示可能损坏的项目; \*\*表示就可能损坏的项目; 建议在下单采购零件之前, 先确认说明书版本号, 以确保零件物料号

D	1	2	3	4	5	6	7	8
比例	标准	CE	机器电压	机器频率	图号	标题	图号	第 4 张
共 4 张	标准	CE	4.00V	50Hz	SIC-9W-R2-CE-400V-0-4	SIC-9W-R2	SIC-9W-R2-CE-400V-0-4	张
							<b>信易电热机械股份有限公司</b> <b>Shini Plastics Technologies, Inc.</b>	
电气元件明细表	0	核 准	日期	20120912	版号	制 图	设计	校对
更改前	更改后	更改人	日期	日期	审核	日期	日期	日期



SIC-14W:0.75kW  
SIC-14W-P:0.75kW  
SIC-14W-HP:1.1kW  
泵浦马达

P=3.68kW  
IN=10A  
压缩机

制图	设计	校对	审核	日期	更改人	更改后	更改前	标记
版号	核	准	日期	20120912				
0								

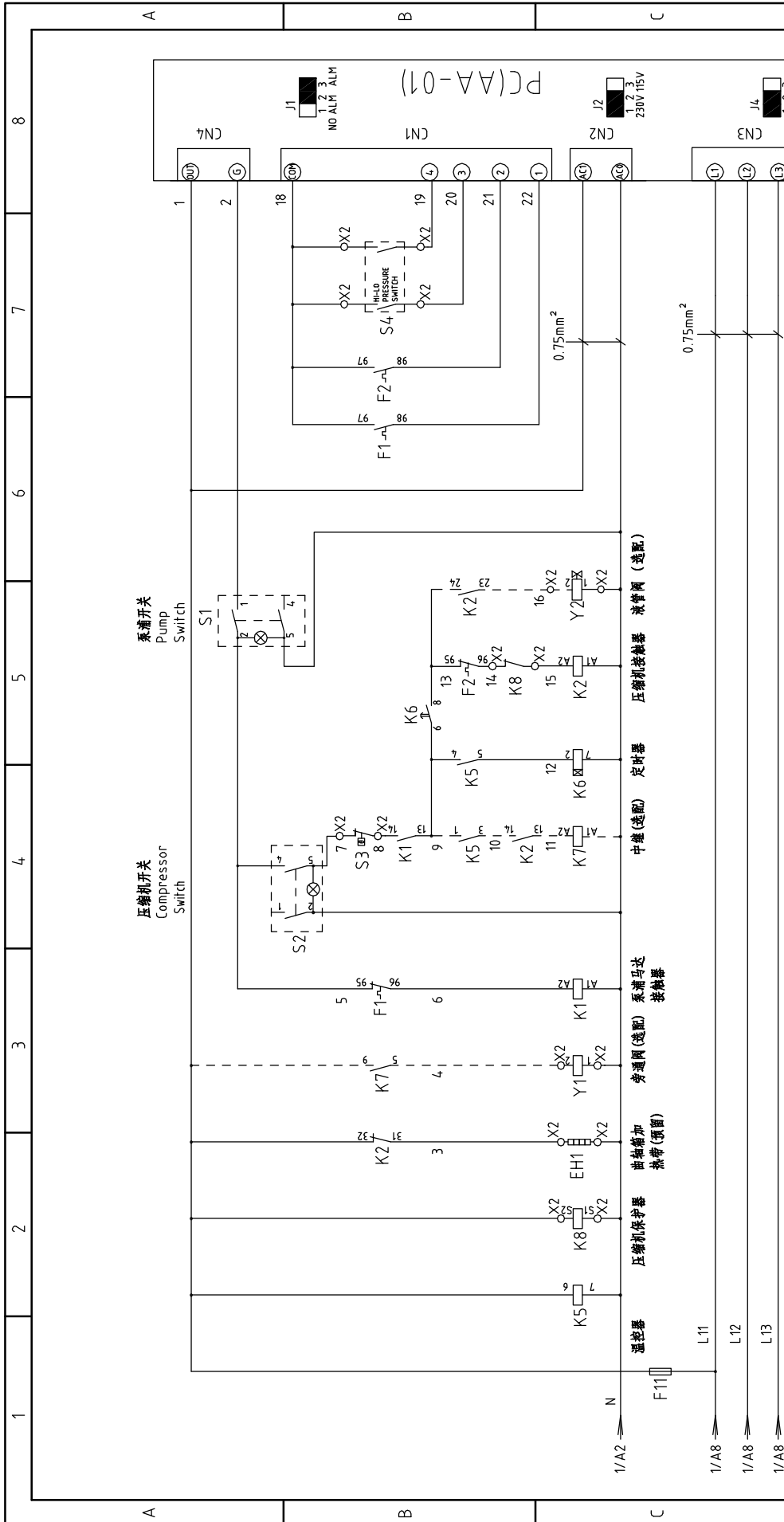
标题 SIC-14W-R2  
主电路图

图号 SIC-14W-R2-CE-400V-0-1

比例	标准	CE	第 1 张
机器电压	400V	共 5 张	
机器频率	50Hz		



信易电热机械股份有限公司  
Shini Plastics Technologies, Inc.

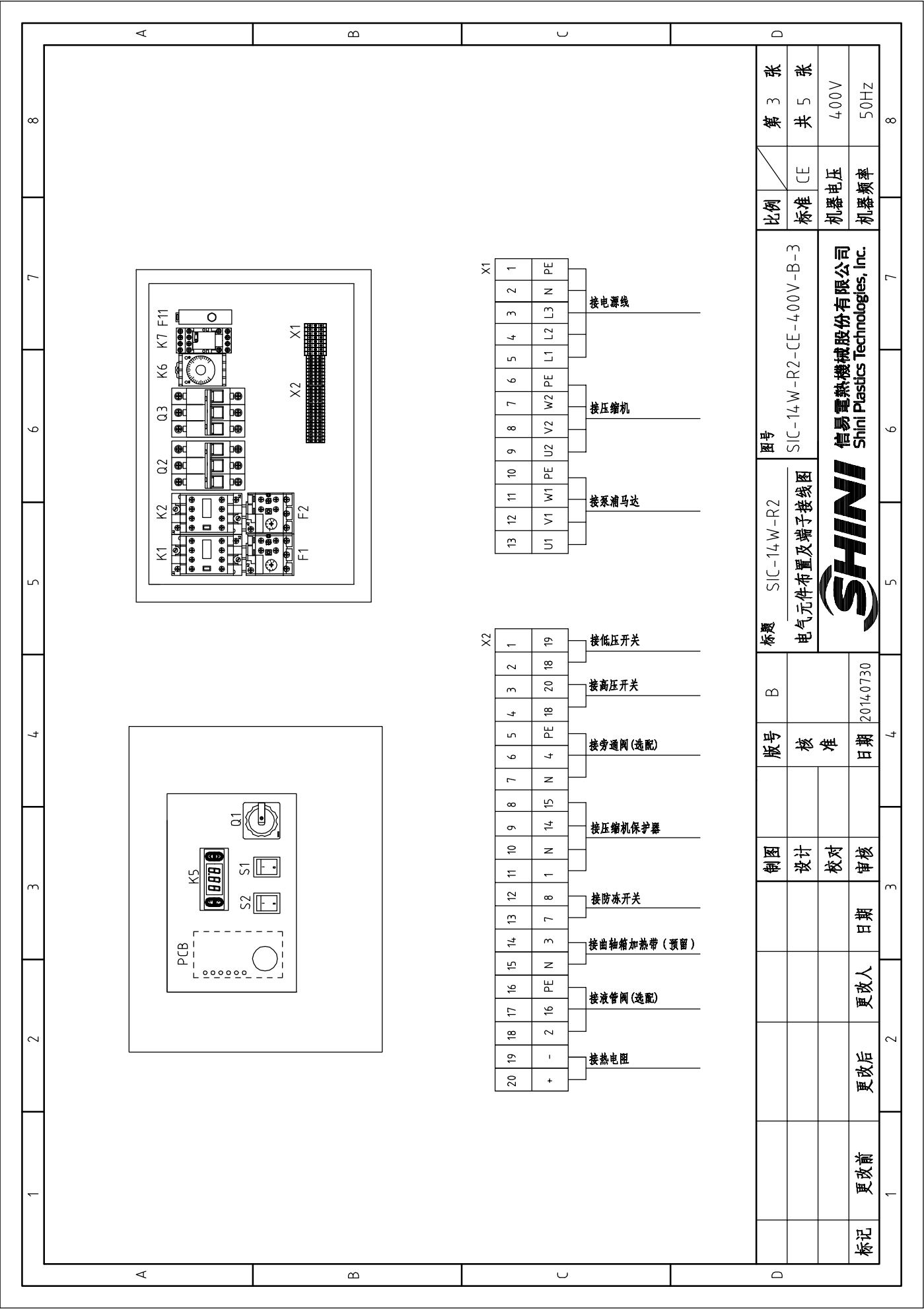


注:K8为压缩机自带保护模块,没有此模块时,请将14,15短接。

图号	SIC-14W-R2		比例	第 2 张
标题	控制电路图		标准	共 5 张
图号	SIC-14W-R2-CE-400V-B-2		机器电压	400V
图号	SIC-14W-R2-CE-400V-B-2		机器频率	50Hz
制图	设计	校对	审核	日期
版本号	核准	日期	更改后	更改前
日期	2014.07.30			



信易电热机械股份有限公司  
Shini Plastics Technologies, Inc.



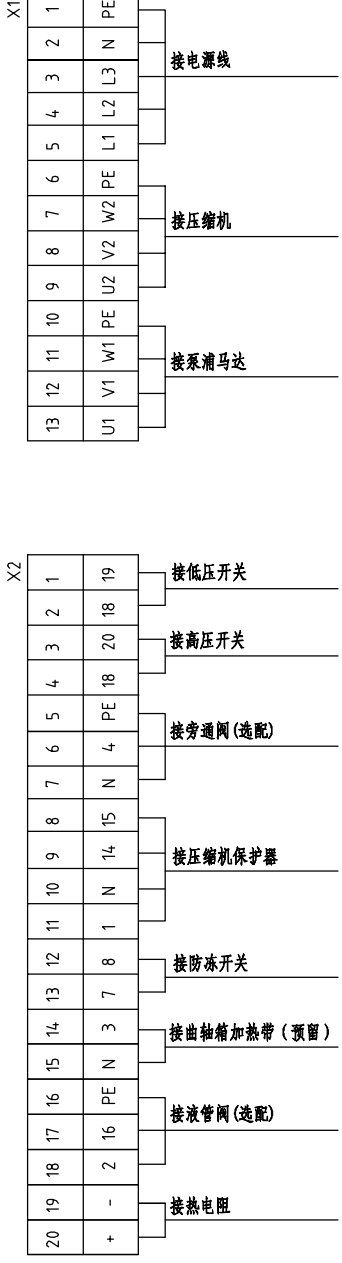
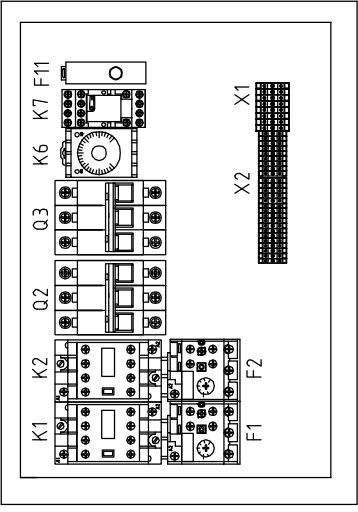
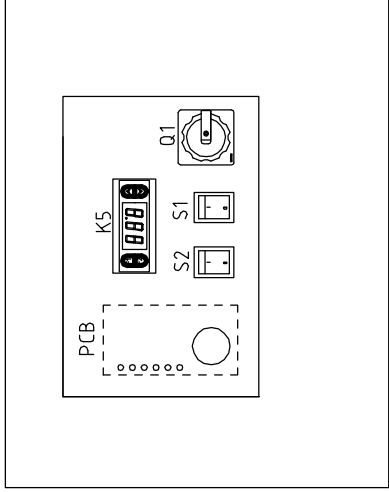
1 2 3 4 5 6 7 8

A A

B B

C C

D D



比例	第 3 张
标准	共 5 张
机器电压	400V
机器频率	50Hz

图号		标题	
SIC-14W-R2-CE-400V-B-3	SIC-14W-R2	版号	B
电气元件布置及端子接线图		核准	
<b>SHINI</b> 信易塑料机械股份有限公司 Shini Plastics Technologies, Inc.		日期	2014.07.30

制图	设计	校对	审核
更改后	更改前	更改人	日期
1	2	3	4

1		2		3		4		5		6		7		8	
序号/NO	符号/Symbol	名称/Name	制造商/Manufacturer	型号/Type	规格/Specification	数量/Number	物料编号/Material number	备注/Remark							
1	Q1	主电源开关/Main switch	MOELLER	P1-32/EA/SVB	25A	1	YE10125250000								
2	Q2	断路器*/Circuit breaker*	CHINT	DZ47-63/3P	10A	1	YE406003000000								
3	Q3	断路器*/Circuit breaker*	CHINT	DZ47-63/3P	20A	1	YE406020000000								
4	K1	接触器*/Contactor*	SIEMENS	----	230VAC 50/60Hz	1	----	见附录选型对照表							
5	K2	接触器*/Contactor*	SIEMENS	3RT6018-1AN22	230VAC 50/60Hz	1	YE00601800100								
6		辅助触点/auxiliary block	SIEMENS	3RH6911-1AH22	2NO+2NC	1	YE006911000000	(2)							
7	K5	温控器*/Temperature controller*	LAE	AC1-5TS2RW-A	115~230VAC	1	YE851202000000								
8	K6	定时器/Timer	YUYUN	TH3M-NAB	3S-60M AC220V	1	YE863003000000								
9	K7	中间继电器/Middle realy	WEIDEMILE	DRM270730LT	AC220V	1	YE032707000000	(2)							
10	F1	热过载继电器*/Overload relay*	SIEMENS	----	----	1	----	见附录选型对照表							
11	F2	热过载继电器*/Overload relay*	SIEMENS	3RU6116-1KB0	9-12.5A	1	YE01169125000								
12	F11	熔断器*/Fuse**	YINDA	FS-10	2A	1	YE410010000000								
13	S1 S2	切换开关*/Control switch*	MOLVETNO	T120/55	250V~10(5)A 4P WH	2	YE102104000000								
14	S3	防冻开关*/Anti-frozen switch*	----	----	----	1	----	(1)							
15	S4	高低压开关/Hi-LO pressure switch	----	----	----	1	----	(1)							
16	PCB	控制板*/Control board*	YUYUN	AA-01	230V 50/60Hz	1	YE800001000000								
17	Y1 Y2	电磁阀*/Solenoid valve**	----	----	230V 50/60Hz	2	----	(1) (2)							
18	X1	端子排*/Terminal board	----	2.5mm <sup>2</sup>	----	6	YE612500400000								
19		接地端子排*/Terminal board	----	2.5mm <sup>2</sup> PE	----	2	YE612535000000								
20		端子排*/Terminal board	----	4.0mm <sup>2</sup>	----	4	YE614000100000								
21		接地端子排*/Terminal board	----	4.0mm <sup>2</sup> PE	----	1	YE614035100000								
22	X2	端子排*/Terminal board	----	2.5mm <sup>2</sup>	----	14	YE612500400000								
23		端子排*/Terminal board	----	2.5mm <sup>2</sup>	----	4	YE612500400000	(2)							
24		接地端子排*/Terminal board	----	2.5mm <sup>2</sup> PE	----	2	YE612535000000	(2)							
25	M1	泵浦马达/Pump motor	----	----	400V 50/60Hz	1	见附录选型对照表	(1)							

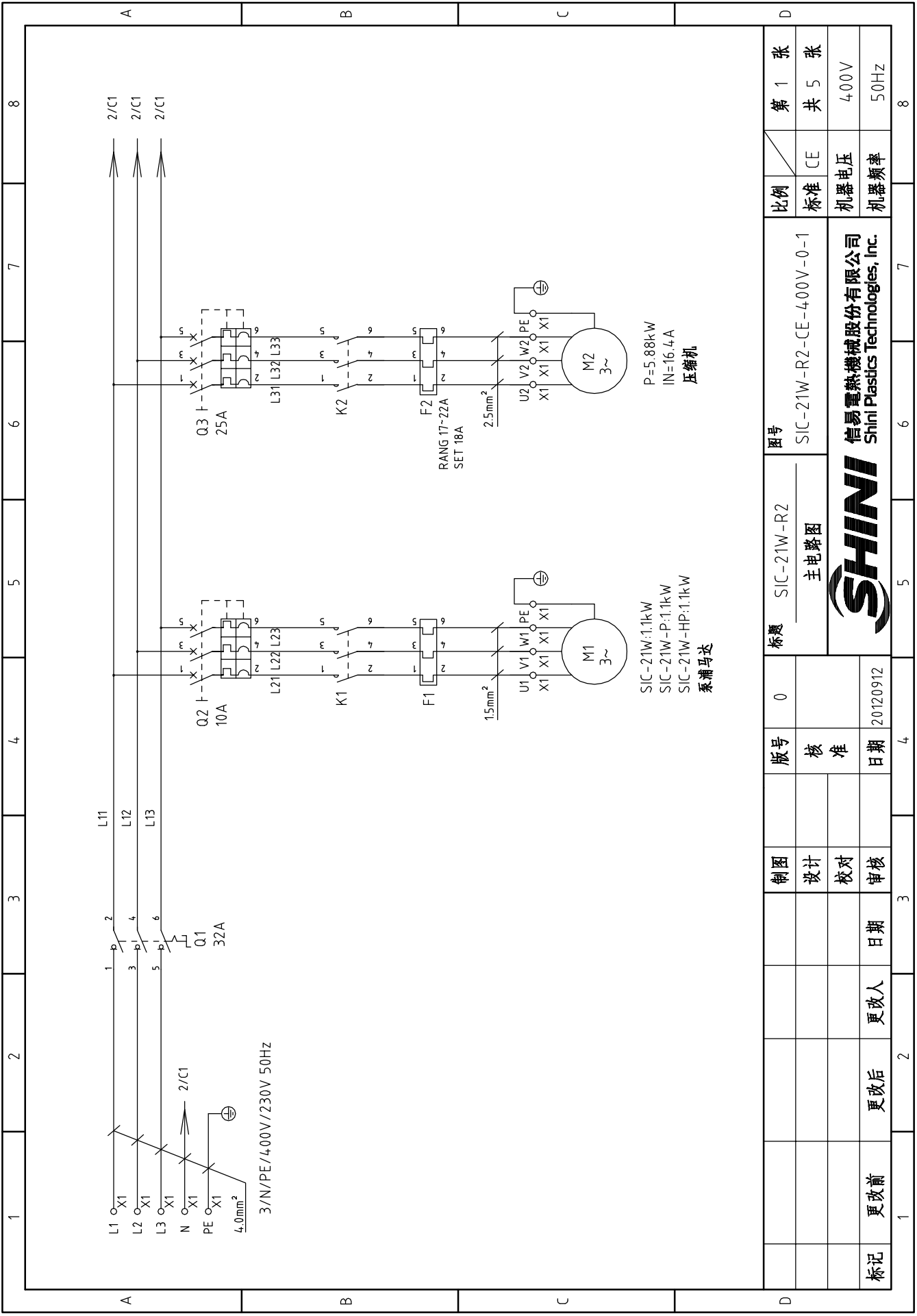
注: (1)表示非电控箱内材料; (2)表示选配项; /表示可能损坏的项目; \*\*表示该可能损坏的项目; \*\*表示该可能损坏的项目, 建议备份. 请在下单采购零件之前, 先确认说明书版本号, 以确保零件物料号

D		图号		比例		第 4 张	
		SIC-14W-R2		标准		共 5 张	
		电气元件明细表一		CE		400V	
标题		SIC-14W-R2		机器电压		50Hz	
制图		版号		机器频率			
设计		核 准					
校对		日期					
审核		日期					
更改后		更改人					
更改前		日期					
1		2		3		4	
5		6		7		8	



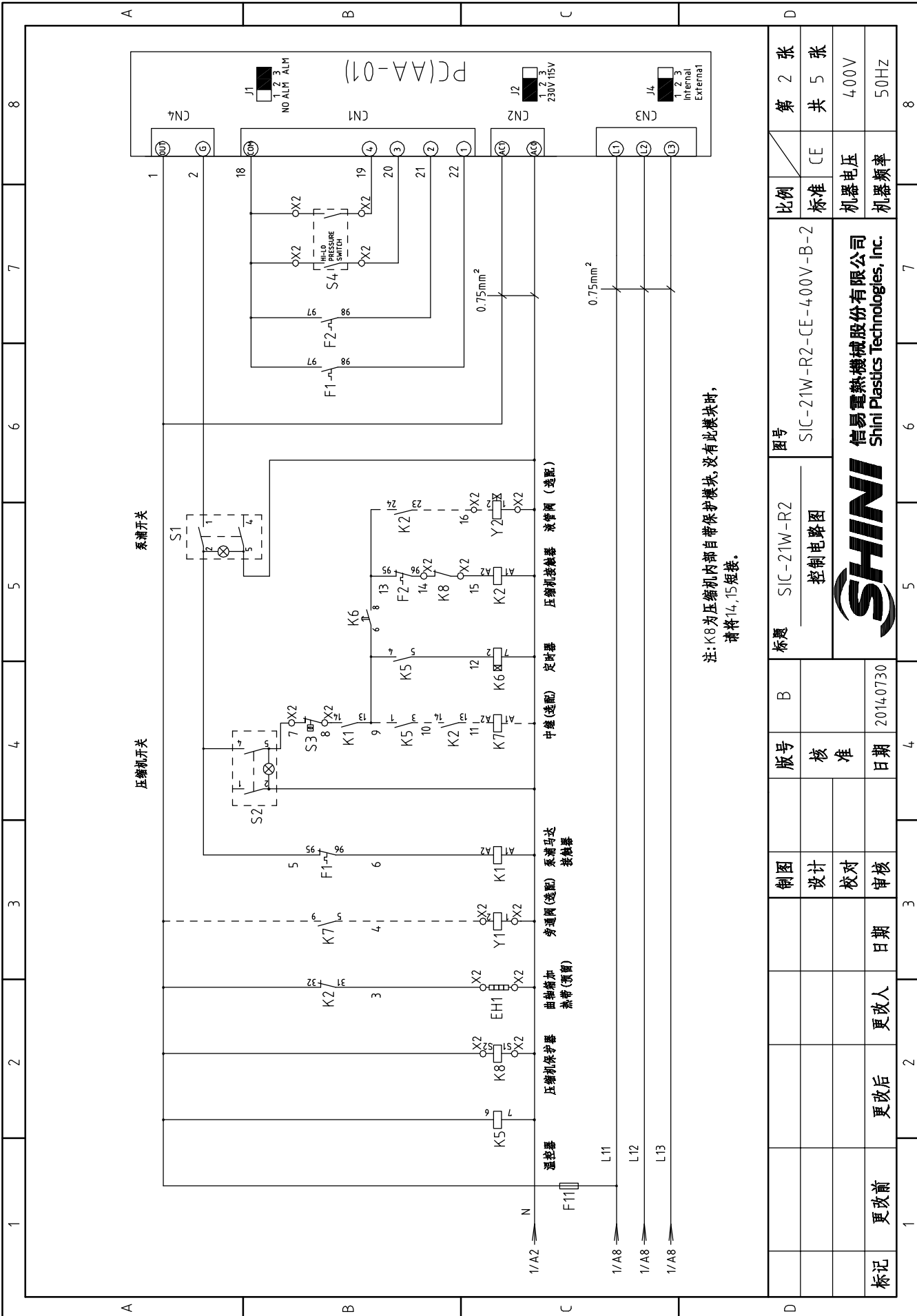
信易电热机械股份有限公司  
Shini Plastics Technologies, Inc.

1		2		3		4		5		6		7		8	
序号/NO	符号/Symbol	名称/Name	制造商/Manufacturer	型号/Type	规格/Specification	数量/Number	物料编号/Material number	备注/Remark							
26	M2	压缩机/Compressor	----	----	400V 50/60Hz 3.68kW	1	----	(1)							
27	EH1	曲轴箱加热器/Compressor Crankcase Heater	----	----	230V 50/60HZ 45W	1	----	(1)							
A															
B															
C															
D															
<p>注: (1)表示非电控箱内材料; (2)表示选配项; (3)表示可能损坏的项目; (4)表示可能损坏的项目; (5)表示可能损坏的项目, 建议备份, 请在下单采购零件之前, 先确认说明书版本号, 以确保零件物料号</p>															
		制图		版号		标题		图号		比例		第 5 张			
		设计		核 准		SIC-14W-R2		SIC-14W-R2-CE-400V-0-5		标准		CE			
		校对		日期		电气元件明细表二				机器电压		400V			
		审核		日期		SHINI		信易电热机械股份有限公司 Shini Plastics Technologies, Inc.		机器频率		50Hz			
标记		更改前		更改后		更改人		日期		1		2		3	
										4		5		6	
										7		8			




图号	SIC-21W-R2		比例	第 1 张
标题	主电路图		标准	共 5 张
图号	SIC-21W-R2-CE-400V-0-1		机器电压	400V
图号	SIC-21W-R2-CE-400V-0-1		机器频率	50Hz
制图	设计	校对	审核	日期
版号	核	准	日期	20120912
0				
更改前	更改后	更改人	日期	
1	2	3	4	8

**SHINI**  
信易电热机械股份有限公司  
Shini Plastics Technologies, Inc.

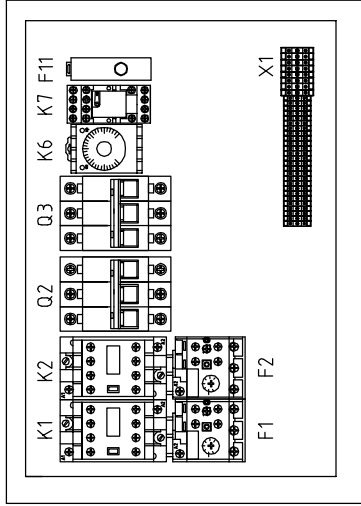
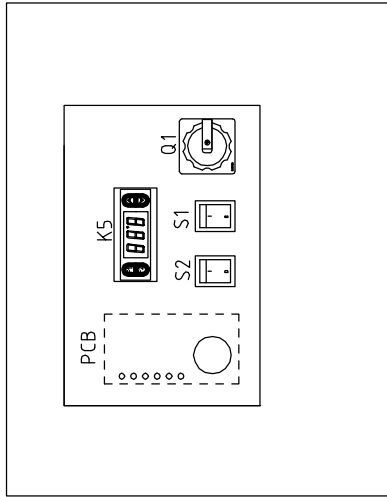


注: K8为压缩机自带保护模块, 没有此模块时, 请将14, 15短接。

图号	SIC-21W-R2		比例	第 2 张
标题	控制电路图		标准	共 5 张
版号	B	图号	CE	机器电压
核 准		SIC-21W-R2-CE-400V-B-2		400V
日期	2014.07.30	机器频率		50Hz
制图		 <b>信易塑料机械股份有限公司</b> <b>Shini Plastics Technologies, Inc.</b>		
设计				
校对				
审核				
更改前	更改后	更改人	日期	
1	2	3	4	5
6	7	8	9	10



1 2 3 4 5 6 7 8



X2		X1	
20	19	13	12
+	-	U1	U2
		W1	W2
		PE	PE
		L1	L2
		L3	L3
		N	N
		PE	PE
		1	1
		2	2
		3	3
		4	4
		5	5
		6	6
		7	7
		8	8
		9	9
		10	10
		11	11
		12	12
		13	13

X2		X1	
20	19	13	12
+	-	U1	U2
		W1	W2
		PE	PE
		L1	L2
		L3	L3
		N	N
		PE	PE
		1	1
		2	2
		3	3
		4	4
		5	5
		6	6
		7	7
		8	8
		9	9
		10	10
		11	11
		12	12
		13	13

标题		图号		比例		第 3 张	
SIC-21W-R2		SIC-21W-R2-CE-400V-B-3		标准	CE	共 5 张	
电气元件布置及端子接线图				机器电压		400V	
SHINI		信易电热机械股份有限公司 Shini Plastics Technologies, Inc.		机器频率		50Hz	
制图		设计		校对		审核	
版号		核 准		日期		日期	
B				2014.07.30			
更改后		更改前		更改后		更改前	
更改日期		更改日期		更改日期		更改日期	

1 2 3 4 5 6 7 8

1		2		3		4		5		6		7		8	
序号/NO	符号/Symbol	名称/Name	制造商/Manufacturer	型号/Type	规格/Specification	数量/Number	物料编号/Material number	备注/Remark							
1	Q1	主电源开关/Main switch	MOELLER	P1-63/EA/SVB	32A	1	YE10323200000								
2	Q2	断路器*/Circuit breaker*	CHINT	DZ47-63/3P	10A	1	YE40600300000								
3	Q3	断路器*/Circuit breaker*	CHINT	DZ47-63/3P	25A	1	YE40602500000								
A	K1	接触器*/Contactor*	SIEMENS	----	230VAC 50/60Hz	1	----	见附录选型对照表							
5	K2	接触器*/Contactor*	SIEMENS	3RT6026-1AN20	230VAC 50/60Hz	1	YE00602622000								
6		辅助触点/auxiliary block	SIEMENS	3RH6911-1AA10	1NO	1	YE00691100000	(2)							
7	K5	温控器*/Temperature controller*	LAE	AC1-5T52RW-A	115~230VAC	1	YE85120200000								
8	K6	定时器/Timer	YUYUN	TH3M-NAB	3S-60M AC220V	1	YE86300300000	(2)							
9	K7	中间继电器/Middle relay	WEIDEMILE	DRM270730LT	AC220V	1	YE03270700000	(2)							
10	F1	热过载继电器*/Overload relay*	SIEMENS	----	----	1	----	见附录选型对照表							
B	F2	热过载继电器*/Overload relay*	SIEMENS	3RU6126-4CB0	17-22A	1	YE01260170000								
12	F11	熔断器**/Fuse**	YINDA	FS-10	2A	1	YE41001000000								
13	S1 S2	切换开关*/Control switch*	MOLVETNO	T120/55	250V~10(5)A 4P WH	2	YE10210400000								
14	S3	防冻开关*/Anti-frozen switch*	----	----	----	1	----	(1)							
15	S4	高低压开关/HI-LO pressure switch	----	----	----	1	----	(1)							
16	PCB	控制板*/Control board*	YUYUN	AA-01	230V 50/60Hz	1	YE80000100000								
17	Y1	电磁阀**/Solenoid valve**	----	----	230V 50/60Hz	1	----	(1) (2)							
18	X1	端子排*/Terminal board	----	2.5mm <sup>2</sup>	----	6	YE61250040000								
C	19	接地端子排*/Terminal board	----	2.5mm <sup>2</sup> PE	----	2	YE61253500000								
20		端子排*/Terminal board	----	4.0mm <sup>2</sup>	----	4	YE61040000000								
21		接地端子排*/Terminal board	----	4.0mm <sup>2</sup> PE	----	1	YE61043500000								
22	X2	端子排*/Terminal board	----	2.5mm <sup>2</sup>	----	14	YE61250040000								
23		端子排*/Terminal board	----	2.5mm <sup>2</sup>	----	4	YE61250040000	(2)							
24		接地端子排*/Terminal board	----	2.5mm <sup>2</sup> PE	----	2	YE61253500000	(2)							
25	M1	泵浦马达/Pump motor	----	----	400V 50/60Hz	1	见附录选型对照表	(1)							

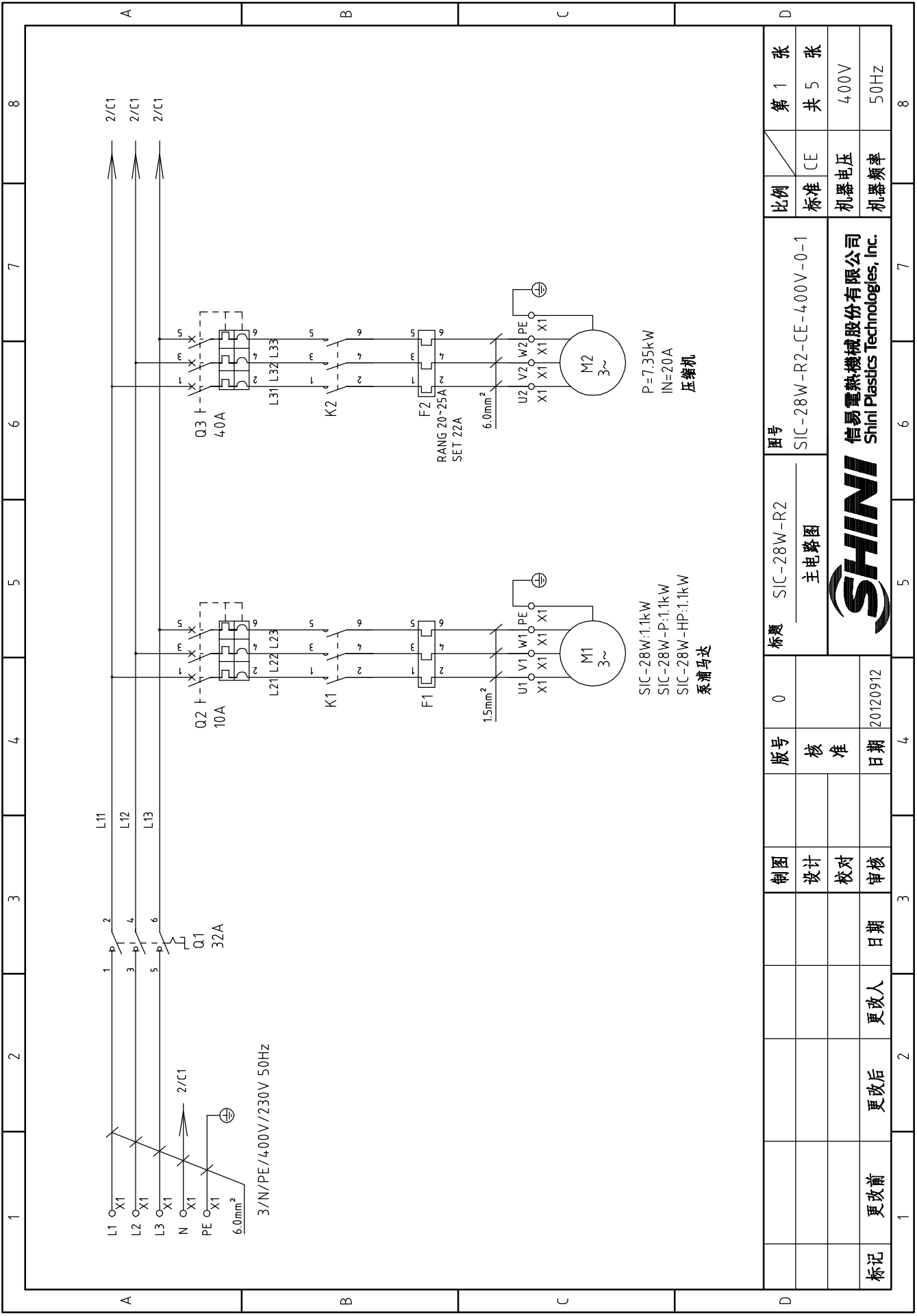
注: (1)表示非电控箱内材料; (2)表示选项; \*表示可能损坏的项目; \*\*表示较可能损坏的项目; 建议在下单采购零件之前, 先确认说明书版本号, 以确认要零件物料号。

D		图号		比例		第 4 张	
		SIC-21W-R2		标准		共 5 张	
		电气元件明细表一		CE		4.00V	
标题	更改前	更改后	更改人	日期	日期	审核	日期
					20120912		
SHINI		信易电热机械股份有限公司		Shini Plastics Technologies, Inc.		50Hz	

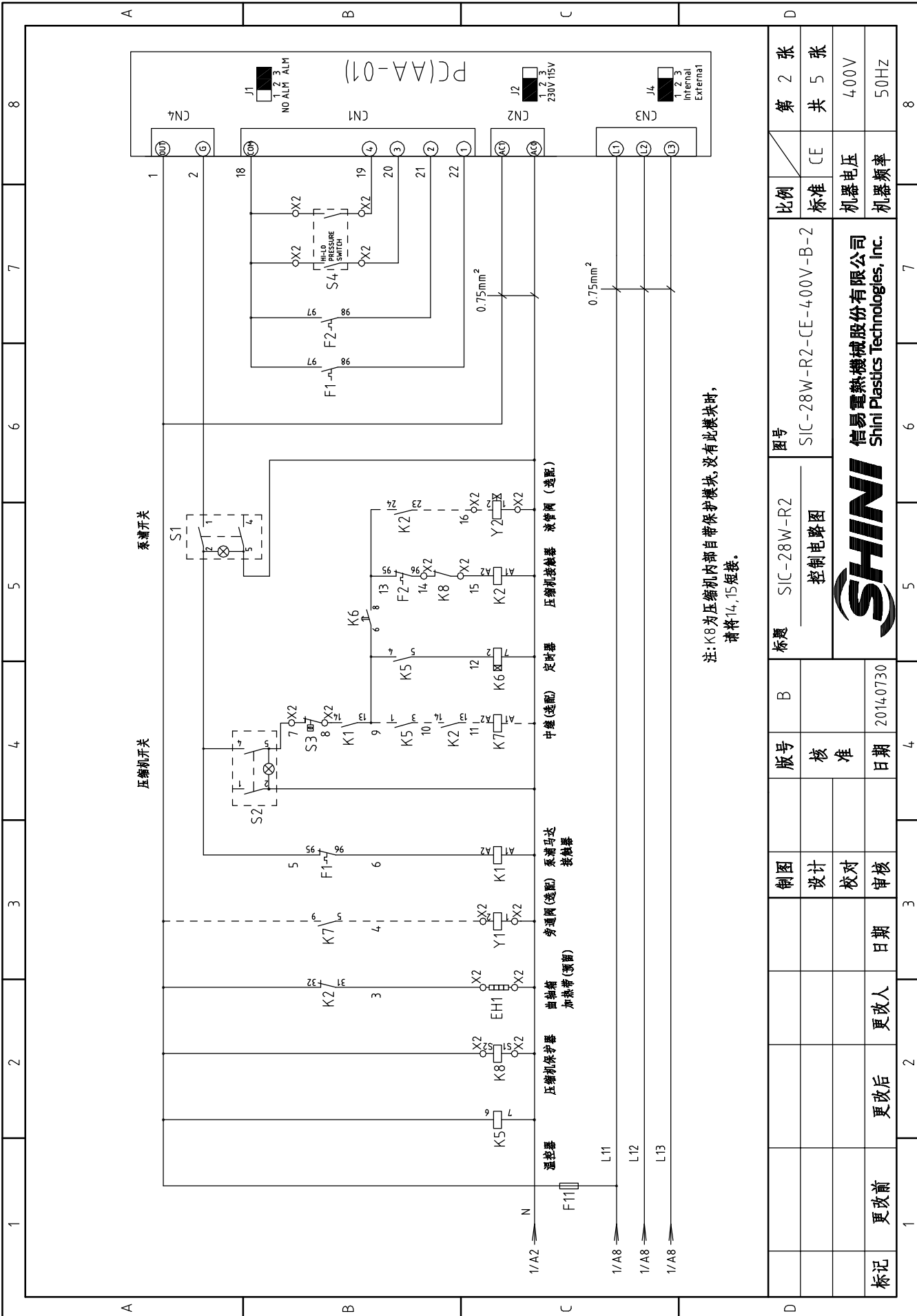
1		2		3		4		5		6		7		8	
序号/NO	符号/Symbol	名称/Name	制造商/Manufacturer	型号/Type	规格/Specification	数量/Number	物料编号/Material number	备注/Remark							
26	M2	压缩机/Compressor	----	----	400V 50/60Hz 5.88kW	1	----	(1)							
27	EH1	曲轴箱加热器/Compressor Crankcase Heater	----	----	230V 50/60HZ 4.5W	1	----	(1)							
A															
B															
C															
D															
注: (1) 表示非电控箱内材料; (2) 表示选配项; / 表示可能损坏的项目; ** 表示可能损坏的项目; 建议在下单采购零部件之前, 先确认说明书版本号, 以确保零配件物料号															
		制图		版号		标题		图号		比例		第 5 张			
		设计		核 准		SIC-21W-R2		SIC-21W-R2-CE-400V-0-5		标准 CE		共 5 张			
		校对		日期		电气元件明细表二				机器电压		400V			
		审核		20120912						机器频率		50Hz			
标记		更改前		更改后		更改人		日期		更改日期		更改日期			
1		2		3		4		5		6		7		8	



信易电热机械股份有限公司  
Shini Plastics Technologies, Inc.



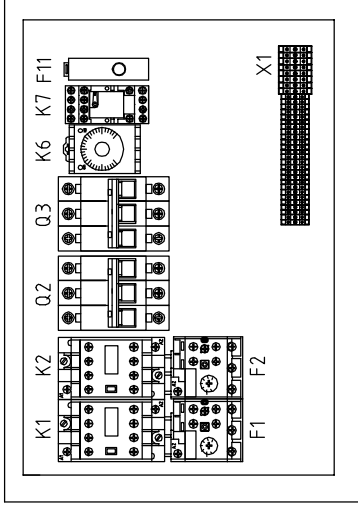
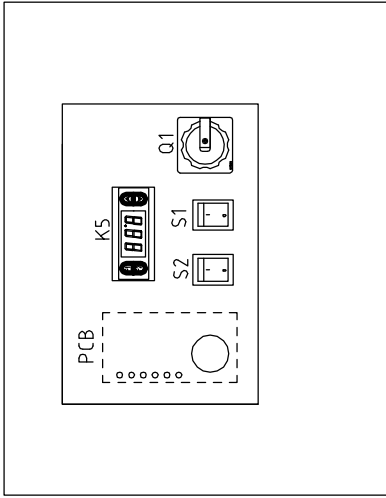
制图	设计	校对	审核	日期	更改人	更改后	更改前	标记
				20120912				
版号	核 准	日期	0					
标题	SIC-28W-R2 主电路图		图号 SIC-28W-R2-CE-400V-0-1					
比例	标准	CE	第 1 张	共 5 张	机器电压	400V	机器频率	50Hz
SHINI			信易电热机械股份有限公司 Shini Plastics Technologies, Inc.					
1	2	3	4	5	6	7	8	



注: K8为压缩机自带保护模块, 没有此模块时, 请将14, 15短接。

标题		SIC-28W-R2		图号		SIC-28W-R2-CE-400V-B-2	
版号		B		比例		标准	
制图		设计		校核		审核	
日期		2014.07.30		机器电压		400V	
更改前		更改后		机器频率		50Hz	
第 2 张		共 5 张		SHINI 信易塑料机械股份有限公司 Shini Plastics Technologies, Inc.			

1 2 3 4 5 6 7 8



X2		X1	
20	19	13	12
+	-	U1	V1
		W1	PE
		U2	V2
		W2	PE
		L1	L2
		L3	N
		PE	PE

X2		X1	
20	19	13	12
+	-	U1	V1
		W1	PE
		U2	V2
		W2	PE
		L1	L2
		L3	N
		PE	PE

A B C D

图号	SIC-28W-R2		比例	第 3 张
标题	SIC-28W-R2		标准	共 5 张
电气元件布置及端子接线图	SIC-28W-R2-CE-400V-B-3		机器电压	400V
SHINI	信易电热机械股份有限公司 Shini Plastics Technologies, Inc.		机器频率	50Hz
制图	设计	校对	审核	日期
版号	核 准	日期	更改人	更改后
B		2014.07.30		
1	2	3	4	5
1	2	3	4	5
1	2	3	4	5

1		2		3		4		5		6		7		8	
序号/NO	符号/Symbol	名称/Name	制造商/Manufacturer	型号/Type	规格/Specification	数量/Number	物料编号/Material number	备注/Remark							
1	Q1	主电源开关/Main switch	MOELLER	P1-63/EA/SVB	32A	1	YE10323200000								
2	Q2	断路器*/Circuit breaker*	CHINT	DZ47-63/3P	10A	1	YE40600300000								
3	Q3	断路器*/Circuit breaker*	CHINT	DZ47-63/3P	40A	1	YE40604000000								
4	K1	接触器*/Contactor*	SIEMENS	----	230VAC 50/60Hz	1	----	见附录选型对照表							
5	K2	接触器*/Contactor*	SIEMENS	3RT6027-1AN20	230VAC 50/60Hz	1	YE00602722000								
6		辅助触点/auxiliary block	SIEMENS	3RH6911-1AA10	1NO	1	YE00691110000	(2)							
7	K5	温控器*/Temperature controller*	LAE	AC1-5TS2RW-A	115-230VAC	1	YE85120200000								
8	K6	定时器/Timer	YUYUN	TH3M-NAB	3S-60M AC220V	1	YE86300300000								
9	K7	中间继电器/Middle relay	WEIDEMILE	DRM270730LT	AC220V	1	YE03270700000	(2)							
10	F1	热过载继电器*/Overload relay*	SIEMENS	----	----	1	----	见附录选型对照表							
11	F2	热过载继电器*/Overload relay*	SIEMENS	3RU6126-4DB0	20-25A	1	YE01260200000								
12	F11	熔断器**/Fuse**	YINDA	FS-10	2A	1	YE41001000000								
13	S1 S2	切换开关*/Control switch*	MOLVETNO	T120/55	250V~10(5)A 4P WH	2	YE10210400000								
14	S3	防冻开关*/Anti-frozen switch*	----	----	----	1	----	(1)							
15	S4	高低压开关/Hi-LO pressure switch	----	----	----	1	----	(1)							
16	PCB	控制板*/Control board*	YUYUN	AA-01	230V 50/60Hz	1	YE80000100000								
17	Y1 Y2	电磁阀**/Solenoid valve**	----	----	230V 50/60Hz	2	----	(1) (2)							
18	X1	端子排*/Terminal board	----	2.5mm <sup>2</sup>	----	3	YE61250040000								
19		接地端子排*/Terminal board	----	2.5mm <sup>2</sup> PE	----	1	YE61253500000								
20		端子排*/Terminal board	----	6.0mm <sup>2</sup>	----	7	YE61060000000								
21		接地端子排*/Terminal board	----	6.0mm <sup>2</sup> PE	----	2	YE61063500000								
22	X2	端子排*/Terminal board	----	2.5mm <sup>2</sup>	----	14	YE61250040000								
23		端子排*/Terminal board	----	2.5mm <sup>2</sup>	----	4	YE61250040000	(2)							
24		接地端子排*/Terminal board	----	2.5mm <sup>2</sup> PE	----	2	YE61253500000	(2)							
25	M1	泵浦马达/Pump motor	----	----	400V 50/60Hz	1	见附录选型对照表	(1)							

注: (1) 表示非电控箱内材料; (2) 表示选配项; / 表示可替换损坏的项目; \*\* 表示致命损坏的项目; \*\* 表示致命损坏的项目; 建议在下单采购零件之前, 先确认说明书版本号, 以确保零件物料号


D		图号		比例		第 4 张	
		标题	SIC-28W-R2	标准	CE	共 5 张	
		电气元件明细表一		SIC-28W-R2-CE-400V-0-4		机器电压	
						400V	
						机器频率	
						50Hz	
标记		更改前	更改后	更改人	日期	日期	日期
1						8	



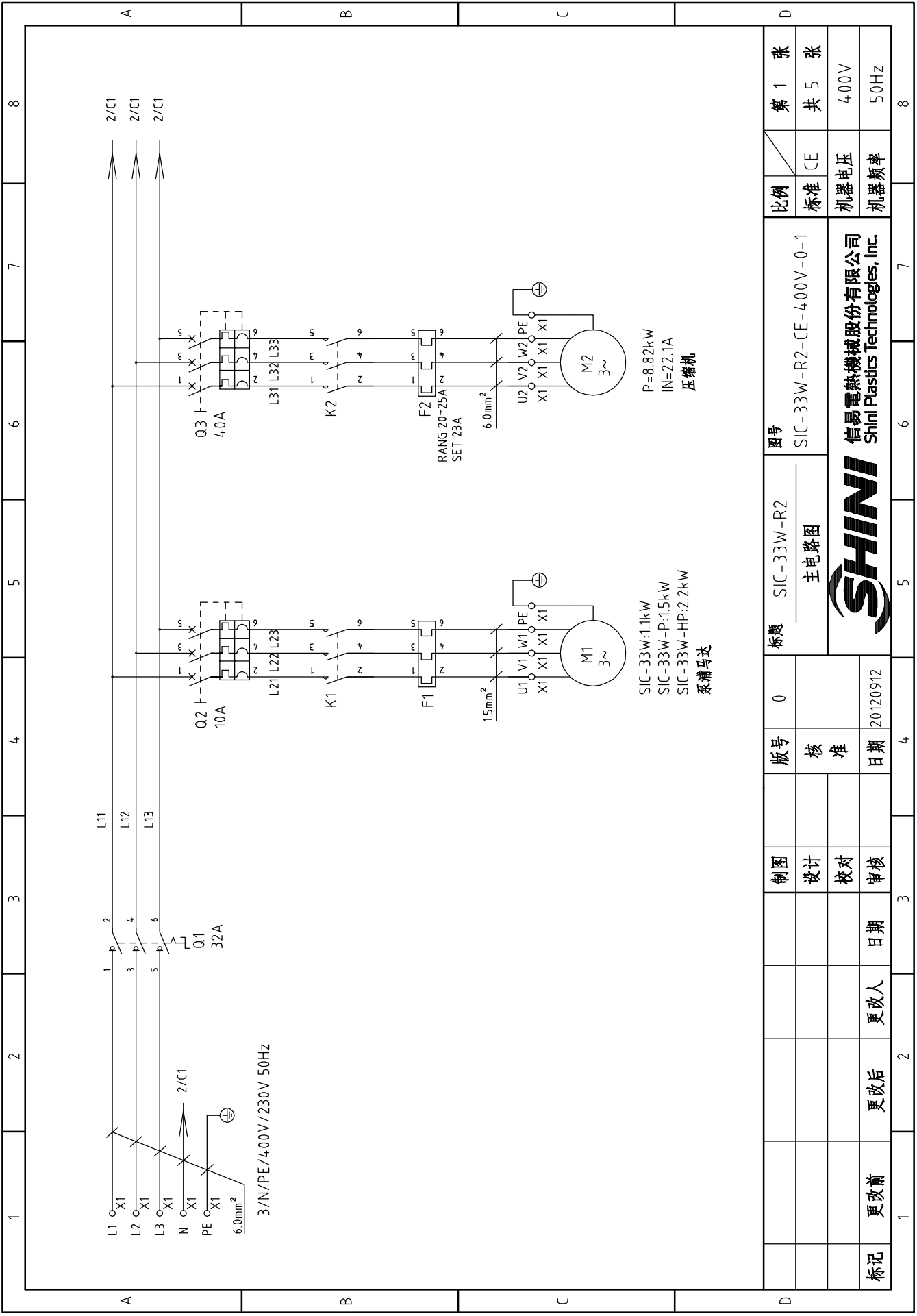
信易电热机械股份有限公司  
Shini Plastics Technologies, Inc.

1	2		3	4	5	6	7	8
序号/NO	符号/Symbol	名称/Name	制造商/Manufacturer	型号/Type	规格/Specification	数量/Number	物料编号/Material number	备注/Remark
26	M2	压缩机/Compressor	----	----	400V 50/60Hz 7.35kW	1	----	(1)
27	EH1	曲轴箱加热器/Crankcase Heater	----	----	230V 50/60HZ 45W	1	----	(1)
A								
B								
C								
D								

注: (1)表示非电控制箱内材料; (2)表示选配项; \*表示可能损坏的项目; \*\*表示款可能损坏的项目; 建议在下单采购零件之前, 先确认说明书版本号, 以确保零件物料号

制图	版号	标题	图号	比例	第 5 张
设计	核 准	SIC-28W-R2	SIC-28W-R2-CE-400V-0-5	标准	共 5 张
校对	日期	电气元件明细表二		机器电压	400V
审核	日期		信易电热机械股份有限公司 Shini Plastics Technologies, Inc.	机器频率	50Hz
更改前	更改后	更改人	更改日期	1	8



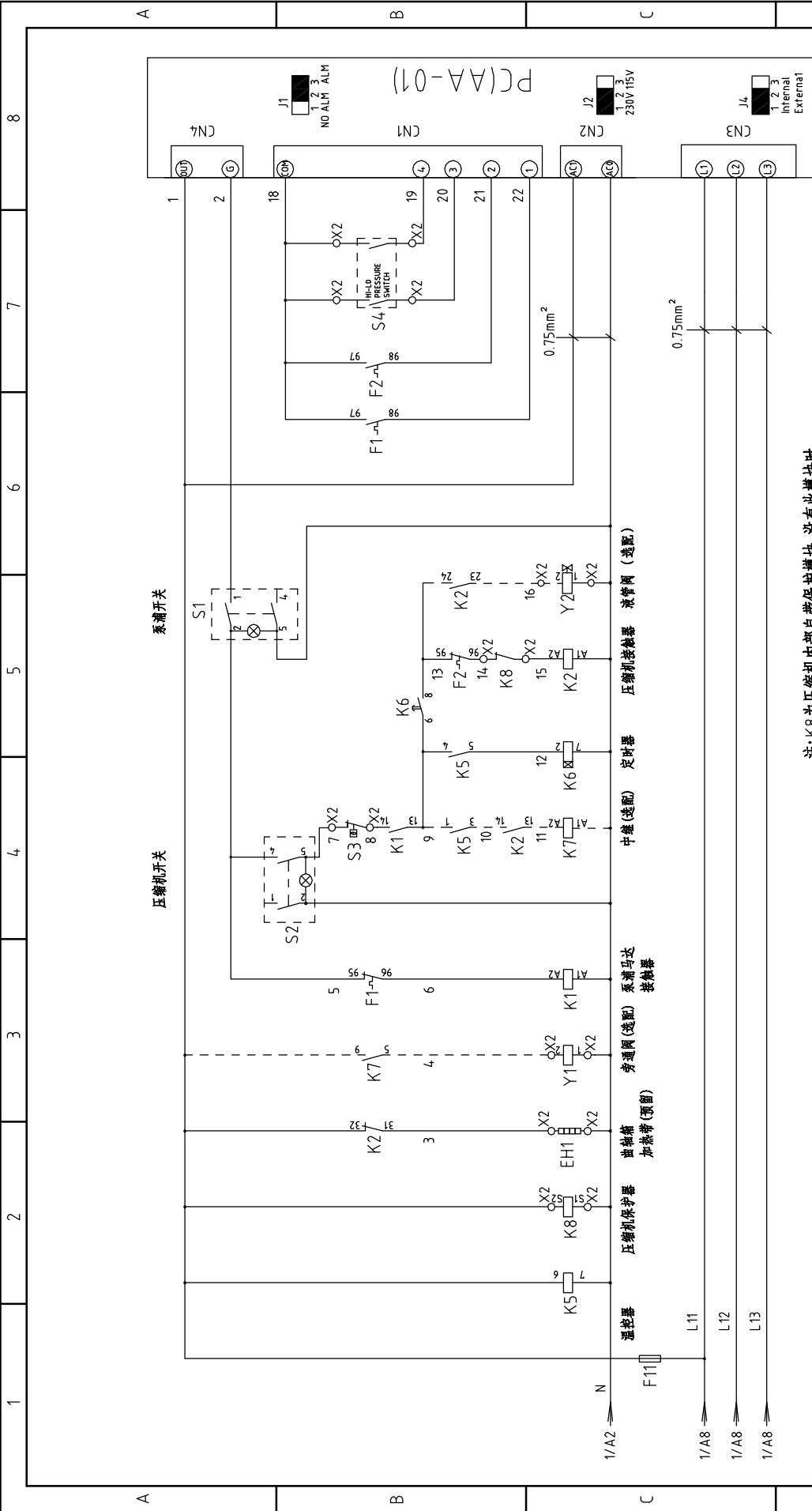


图号	SIC-33W-R2-CE-400V-0-1			比例	CE	第 1 张
标题	SIC-33W-R2 主电路图			标准	CE	共 5 张
制图	设计	校对	审核	机器电压	400V	
版本号	0	核准	日期	20120912	机器频率	50Hz
更改前	更改后	更改人	日期			
标记						



信易电热机械股份有限公司  
Shini Plastics Technologies, Inc.

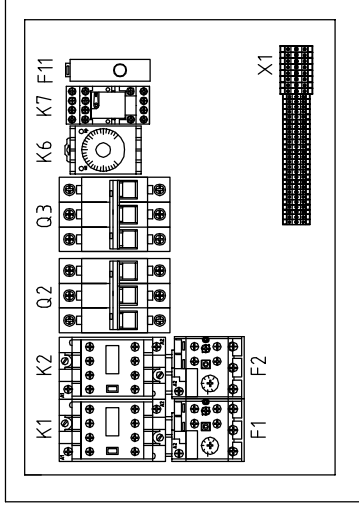
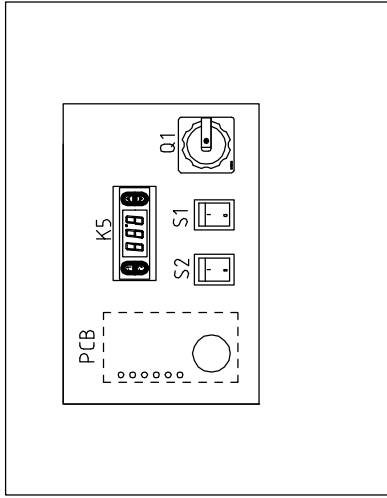
SIC-33W: 1.1kW  
 SIC-33W-P: 15kW  
 SIC-33W-HP: 2.2kW  
 泵浦马达  
 P=8.82kW  
 IN=22.1A  
 压缩机



注: K8为压缩机自带保护模块, 没有此模块时, 请将14, 15短接。

制图	设计	校对	审核	日期	更改人	更改后	更改前	标记
版号	核 准	日 期	图号					
B		2014.07.30	SIC-33W-R2					
标题			SIC-33W-R2			比例		
控制电路图			标准			第 2 张		
			CE			共 5 张		
			机器电压			400V		
			机器频率			50Hz		
SHINI			信易塑料机械股份有限公司			Shini Plastics Technologies, Inc.		
2014.07.30			5			8		

1 2 3 4 5 6 7 8



X2																			
20	19	18	17	16	15	14	13	12	11	10	9	8	7	6	5	4	3	2	1
+	-	2	16	PE	N	3	7	8	1	N	14	15	N	4	PE	18	20	18	19
		接零线		接液管(选配)		接曲轴箱冷却液(选配)		接防冻开关		接压缩机保护器				接液管(选配)		接高压开关		接低压开关	

X1																	
13	12	11	10	9	8	7	6	5	4	3	2	1					
U1	V1	W1	PE	U2	V2	W2	PE	L1	L2	L3	N	PE					
		接液管马达		接压缩机						接电源线							

A		B		C		D	
图例		SIC-33W-R2		图号		SIC-33W-R2-CE-400V-B-3	
标题		SIC-33W-R2		电气元件布置及端子接线图		比例	
版号		B		核 准		标准	
制图		设计		校 对		CE	
日期		2014.0730		审 核		机器电压	
更改后		更改人		日期		机器频率	
更改前		更改后		更改日期		400V	
标 记		更改后		更改日期		50Hz	
1		2		3		4	
5		6		7		8	
第 3 张		共 5 张		400V		50Hz	



信易电热机械股份有限公司  
Shini Plastics Technologies, Inc.




1	2		3	4	5	6	7	8
序号/NO	符号/Symbol	名称/Name	制造商/Manufacturer	型号/Type	规格/Specification	数量/Number	物料编号/Material number	备注/Remark
1	Q1	主电源开关/Main switch	MOELLER	P1-63/EA/SVB	32A	1	YE10323200000	
2	Q2	断路器*/Circuit breaker*	CHINT	DZ47-63/3P	10A	1	YE40600300000	
3	Q3	断路器*/Circuit breaker*	CHINT	DZ47-63/3P	40A	1	YE40604000000	
4	K1	接触器*/Contactor*	SIEMENS	----	230VAC 50/60Hz	1	----	见附录选型对照表
5	K2	接触器*/Contactor*	SIEMENS	3RT6027-1AN20	230VAC 50/60Hz	1	YE00602722000	
6		辅助触点/auxiliary block	SIEMENS	3RH6911-1AA10	1NO	1	YE00691110000	(2)
7	K5	温控器*/Temperature controller*	LAE	AC1-5TS2RW-A	115~230VAC	1	YE85120200000	
8	K6	定时器/Timer	YUYUN	TH3M-NAB	3S-60M AC220V	1	YE86300300000	
9	K7	中间继电器/Middle realy	WEIDEMILE	DRM270730LT	AC220V	1	YE03270700000	(2)
10	F1	热过载继电器*/Overload relay*	SIEMENS	----	----	1	----	见附录选型对照表
11	F2	热过载继电器*/Overload relay*	SIEMENS	3RU6126-4-DB0	20-25A	1	YE01260200000	
12	F11	熔断器**/Fuse**	YINDA	FS-10	2A	1	YE41001000000	
13	S1 S2	切换开关*/Control switch*	MOLVETNO	T120/55	250V~10(S)A 4P WH	2	YE10210400000	
14	S3	防冻开关*/Anti-frozen switch*	----	----	----	1	----	(1)
15	S4	高低压开关/Hi-L0 pressure switch	----	----	----	1	----	(1)
16	PCB	控制板*/Control board*	YUYUN	AA-01	230V 50/60Hz	1	YE80000100000	
17	Y1	电磁阀**/Solenoid valve**	----	----	230V 50/60Hz	1	----	(1) (2)
18	X1	端子排*/Terminal board	----	2.5mm <sup>2</sup>	----	3	YE61250040000	
19		接地端子排*/Terminal board	----	2.5mm <sup>2</sup> PE	----	1	YE61253500000	
20		端子排*/Terminal board	----	6.0mm <sup>2</sup>	----	7	YE61060000000	
21		接地端子排*/Terminal board	----	6.0mm <sup>2</sup> PE	----	2	YE61063500000	
22	X2	端子排*/Terminal board	----	2.5mm <sup>2</sup>	----	14	YE61250040000	
23		端子排*/Terminal board	----	2.5mm <sup>2</sup>	----	4	YE61250040000	(2)
24		接地端子排*/Terminal board	----	2.5mm <sup>2</sup> PE	----	2	YE61253500000	(2)
25	M1	泵浦马达/Pump motor	----	----	400V 50/60Hz	1	见附录选型对照表	(1)

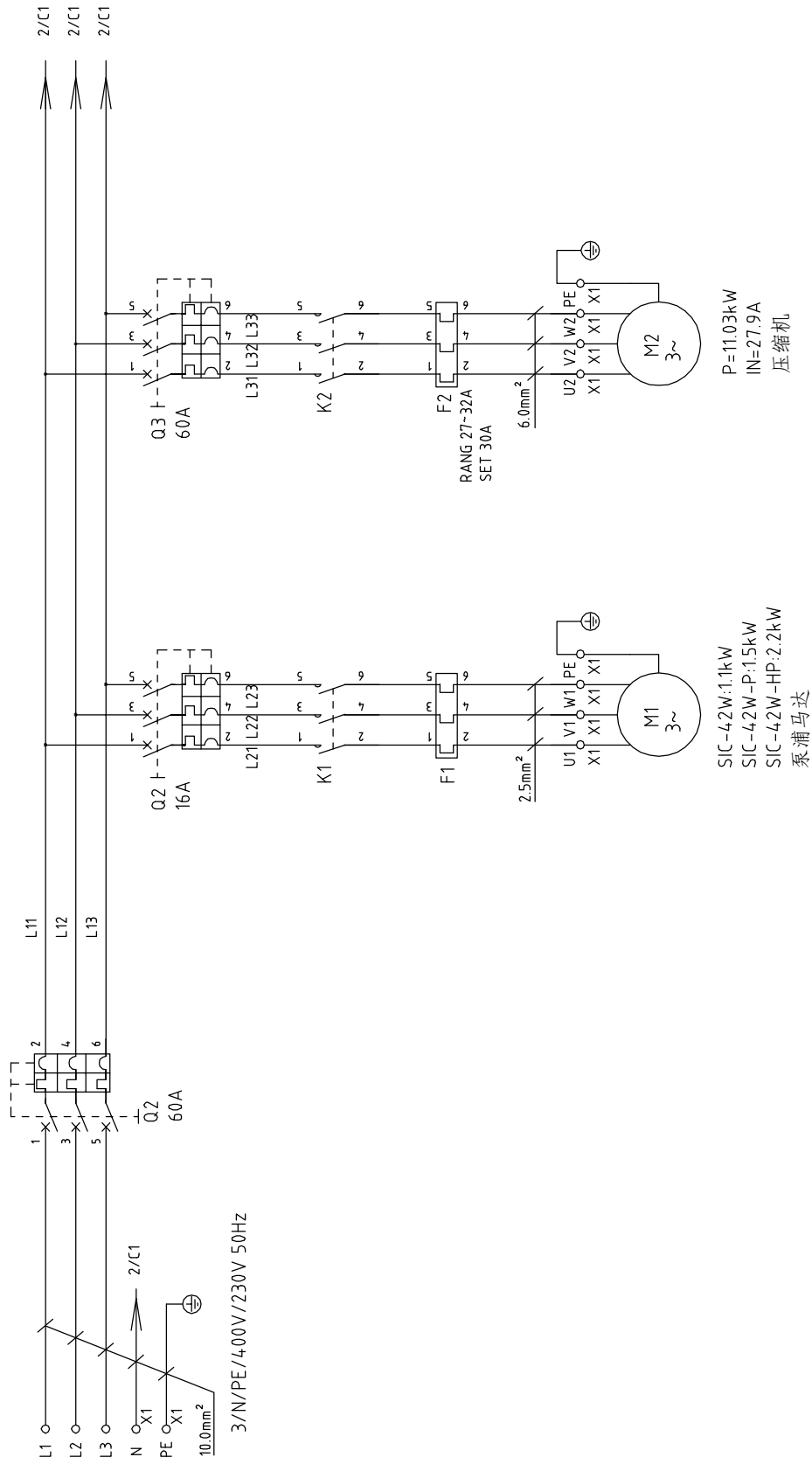
注：(1)表示非电控箱内材料；(2)表示选配项。/\*表示可能损坏的项目；\*\*表示款可能损坏的项目；建议备份，请在下单采购零件之前，先确认说明书版本号，以确保零件物料号

D	1	2	3	4	5	6	7	8
图号	标题	SIC-33W-R2	图号	SIC-33W-R2	比例	标准	CE	第 4 张
	电气元件明细表一		0					共 5 张
	设计	校核	日期	20120912				400V
	校对	审核	日期					50Hz
标记	更改前	更改后	更改人	日期				

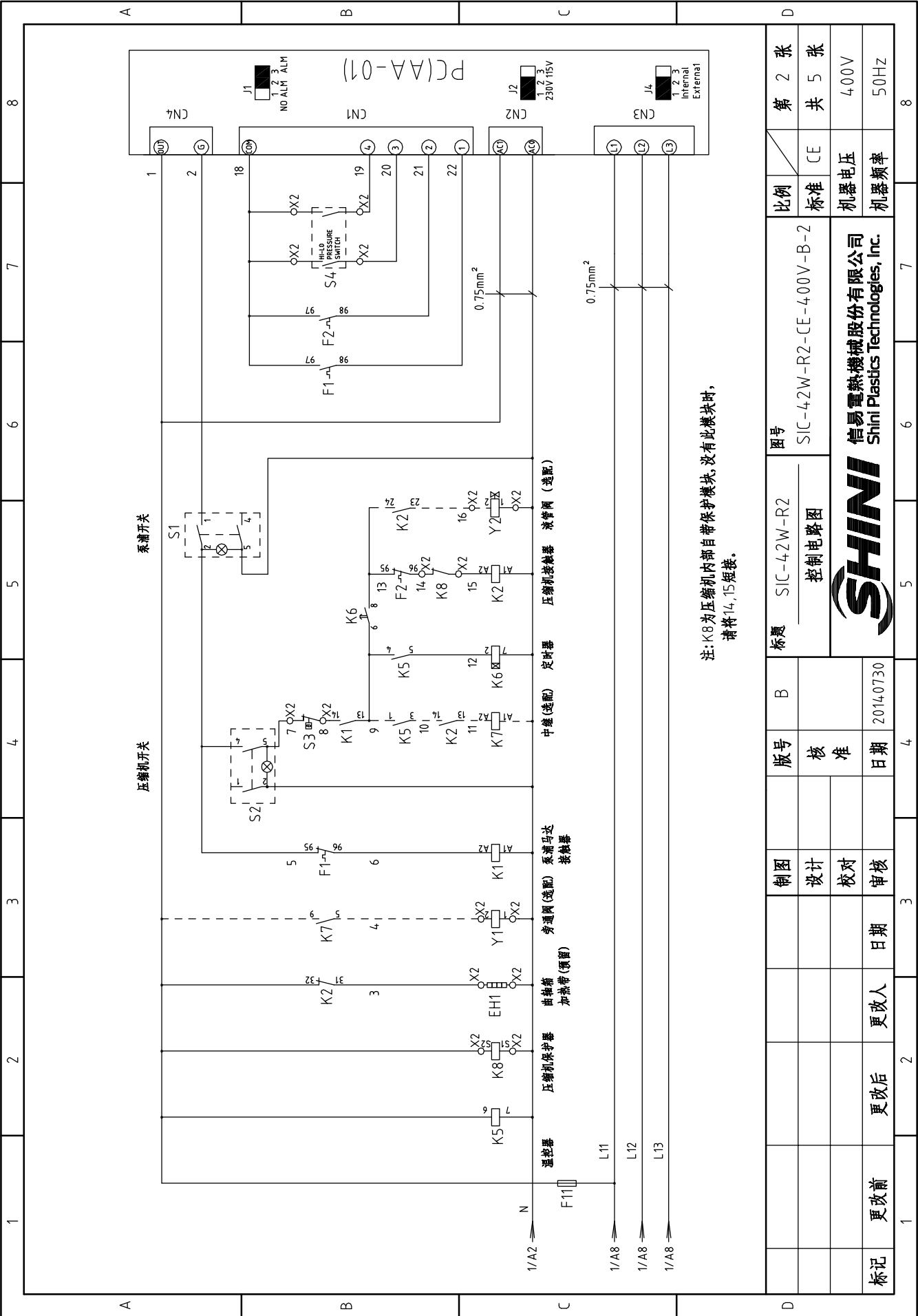


信易塑料机械股份有限公司  
Shini Plastics Technologies, Inc.

1		2		3		4		5		6		7		8																																	
序号/NO	符号/Symbol	名称/Name	制造商/Manufacturer	型号/Type	规格/Specification	数量/Number	物料编号/Material number	数量/Number	物料编号/Material number	数量/Number	物料编号/Material number	数量/Number	物料编号/Material number	数量/Number	备注/Remark																																
26	M2	压缩机/Compressor	----	----	400V 50/60Hz 8.82kW	1	----	1	----						(1)																																
27	EH1	曲轴箱加热器/Compressor Crankcase Heater	----	----	230V 50/60Hz 45W	1	----								(1)																																
A																																															
B																																															
C																																															
D																																															
<p>注: (1)表示非电控箱内材料; (2)表示逸配项; *表示可能损坏的项目; **表示可能损坏的项目; 建议在下单采购零件之前, 先确认说明书版本号, 以确保零件物料号</p> <table border="1" style="width: 100%;"> <tr> <td>标题</td> <td>SIC-33W-R2</td> <td>图号</td> <td>SIC-33W-R2-CE-400V-0-5</td> </tr> <tr> <td colspan="2">电气元件明细表二</td> <td colspan="2"></td> </tr> <tr> <td>版号</td> <td>0</td> <td>比例</td> <td>CE</td> </tr> <tr> <td>制图</td> <td></td> <td>标准</td> <td>CE</td> </tr> <tr> <td>设计</td> <td></td> <td>机器电压</td> <td>400V</td> </tr> <tr> <td>校对</td> <td></td> <td>机器频率</td> <td>50Hz</td> </tr> <tr> <td>审核</td> <td></td> <td colspan="2" style="text-align: center;">              信易电热机械股份有限公司            Shini Plastics Technologies, Inc.         </td> </tr> <tr> <td>更改前</td> <td>更改后</td> <td>更改人</td> <td>日期</td> </tr> </table>																标题	SIC-33W-R2	图号	SIC-33W-R2-CE-400V-0-5	电气元件明细表二				版号	0	比例	CE	制图		标准	CE	设计		机器电压	400V	校对		机器频率	50Hz	审核		 信易电热机械股份有限公司 Shini Plastics Technologies, Inc.		更改前	更改后	更改人	日期
标题	SIC-33W-R2	图号	SIC-33W-R2-CE-400V-0-5																																												
电气元件明细表二																																															
版号	0	比例	CE																																												
制图		标准	CE																																												
设计		机器电压	400V																																												
校对		机器频率	50Hz																																												
审核		 信易电热机械股份有限公司 Shini Plastics Technologies, Inc.																																													
更改前	更改后	更改人	日期																																												
<table border="1" style="width: 100%;"> <tr> <td>1</td> <td>2</td> <td>3</td> <td>4</td> <td>5</td> <td>6</td> <td>7</td> <td>8</td> </tr> <tr> <td>1</td> <td>2</td> <td>3</td> <td>4</td> <td>5</td> <td>6</td> <td>7</td> <td>8</td> </tr> </table>																1	2	3	4	5	6	7	8	1	2	3	4	5	6	7	8																
1	2	3	4	5	6	7	8																																								
1	2	3	4	5	6	7	8																																								



制图	设计	校对	审核	日期	更改人	更改后	更改前	标记
版号	核 准	日期	0					
			20120912					
标题	SIC-42W-R2		图号					
主电路图			SIC-42W-R2-CE-400V-0-1					
SHINI			信易电热机械股份有限公司 Shini Plastics Technologies, Inc.					
比例			标准	CE	第 1 张		共 5 张	
机器电压			400V		机器频率		50Hz	
1			2		3		4	
5			6		7		8	



注:K8为压缩机自带保护模块,没有此模块时,请将14,15短接。

制图	设计	校对	审核	日期	更改人	更改后	更改前	标记
版本号	核准	日期	标题					
B	核	2014.07.30	SIC-42W-R2					
	准		图号					
			SIC-42W-R2-CE-400V-B-2					
			比例			第 2 张		
			标准			共 5 张		
			CE			机器电压		
			机器频率			400V		
			50Hz			8		
						信易电热机械股份有限公司 Shini Plastics Technologies, Inc.		

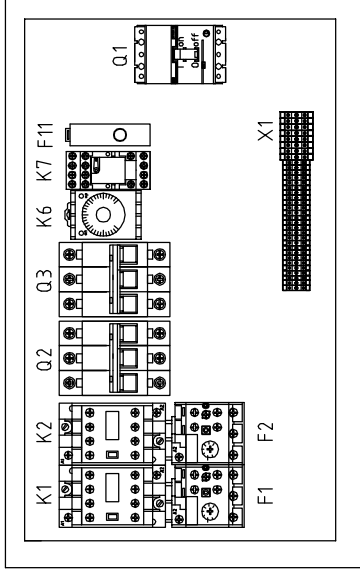
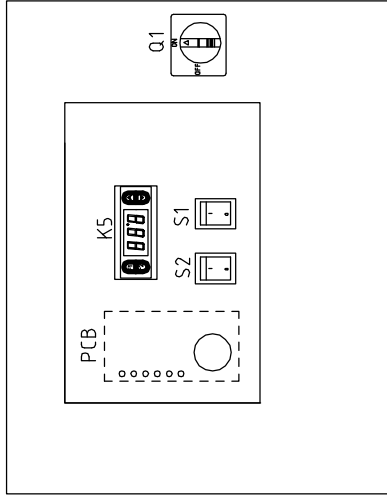
1 2 3 4 5 6 7 8

A

B

C

D



X2		X1	
20	19	10	9
+	-	U1	U1
		V1	V1
		PE	PE
		W1	W1
		PE	PE
		U2	U2
		V2	V2
		W2	W2
		PE	PE
		N	N
		1	1
		2	2
		3	3
		4	4
		5	5
		6	6
		7	7
		8	8
		9	9
		10	10
		11	11
		12	12
		13	13
		14	14
		15	15
		16	16
		17	17
		18	18
		19	19

接热电阻

接放管阀(选配)

接融霜箱加热带(预留)

接防冻开关

接压缩机保护器

接旁通阀(选配)

接高压开关

接低压开关

接电源线

接压缩机

接泵浦马达

技术要求: 电源线进线端 L1,L2,L3 直接接门联锁断路器, 不经过端子排。  
压缩机, 泵浦, 电磁阀, 线路板必须接地。

第 3 张

共 5 张

比例

标准 CE

图号 SIC-42W-R2-CE-400V-B-3

机器电压 400V

机器频率 50Hz

信易塑料机械股份有限公司  
Shini Plastics Technologies, Inc.



标题 SIC-42W-R2

电气元件布置及端子接线图

制图

设计

校对

日期

更改人

更改后

更改前

版号

核 准

日期 2014.07.30

B

1

2

3

4

5

6

7

8






1		2		3		4		5		6		7		8	
序号/NO	符号/Symbol	名称/Name	制造商/Manufacturer	型号/Type	规格/Specification	数量/Number	物料编号/Material number	备注/Remark							
1	Q1	门进锁断路器/Circuit breaker	ABB	Sim100A100 TMF60	60A	1	YE411060000000								
2	Q2	断路器*/Circuit breaker*	CHINT	DZ47-63/3P	16A	1	YE406015000000								
3	Q3	断路器*/Circuit breaker*	CHINT	DZ47-63/3P	60A	1	YE406060000000								
4	K1	接触器*/Contactor*	SIEMENS	----	230VAC 50/60Hz	1	----	见附录选型对照表							
5	K2	接触器*/Contactor*	SIEMENS	3RT6028-1AN20	230VAC 50/60Hz	1	YE006028220000								
6		辅助触点*/Auxiliary block	SIEMENS	3RH6911-1AA10	1NO	1	YE006911100000	(2)							
7	K5	温控器*/Temperature controller*	LAE	AC1-5TS2RW-A	115~230VAC	1	YE851202000000								
8	K6	定时器*/Timer	YUYUN	TH3M-NAB	3S-60M AC220V	1	YE863003000000								
9	K7	中间继电器*/Middle relay	WEIDEMILE	DRM270730LT	AC220V	1	YE032707000000	(2)							
10	F1	热过载继电器*/Overload relay*	SIEMENS	----	----	1	----	见附录选型对照表							
11	F2	热过载继电器*/Overload relay*	SIEMENS	3RU6126-4EB0	27-32A	1	YE016126006000								
12	F11	熔断器**/Fuse**	YINDA	FS-10	2A	1	YE410010000000								
13	S1 S2	切换开关*/Control switch*	MOLVETNO	T120/55	250V~10(5)A 4P WH	2	YE102104000000	(1)							
14	S3	防冻开关*/Anti-frozen switch*	----	----	----	1	----	(1)							
15	S4	高低压开关/HI-LO pressure switch	----	----	----	1	----	(1)							
16	PCB	控制板*/Control board*	YUYUN	AA-01	230V 50/60Hz	1	YE800000100000								
17	Y1	电磁阀**/Solenoid valve**	----	----	230V 50/60Hz	1	----	(1) (2)							
18	X1	端子排*/Terminal board	----	2.5mm <sup>2</sup>	----	3	YE612500400000								
19		接地端子排*/Terminal board	----	2.5mm <sup>2</sup> PE	----	1	YE612535000000								
20		端子排*/Terminal board	----	6.0mm <sup>2</sup>	----	4	YE610600000000								
21		接地端子排*/Terminal board	----	6.0mm <sup>2</sup> PE	----	2	YE610635000000								
22	X2	端子排*/Terminal board	----	2.5mm <sup>2</sup>	----	14	YE612500400000								
23		端子排*/Terminal board	----	2.5mm <sup>2</sup>	----	4	YE612500400000	(2)							
24		接地端子排*/Terminal board	----	2.5mm <sup>2</sup> PE	----	2	YE612535000000	(2)							
25	M1	泵浦马达/Pump motor	----	----	400V 50/60Hz	1	见附录选型对照表	(1)							

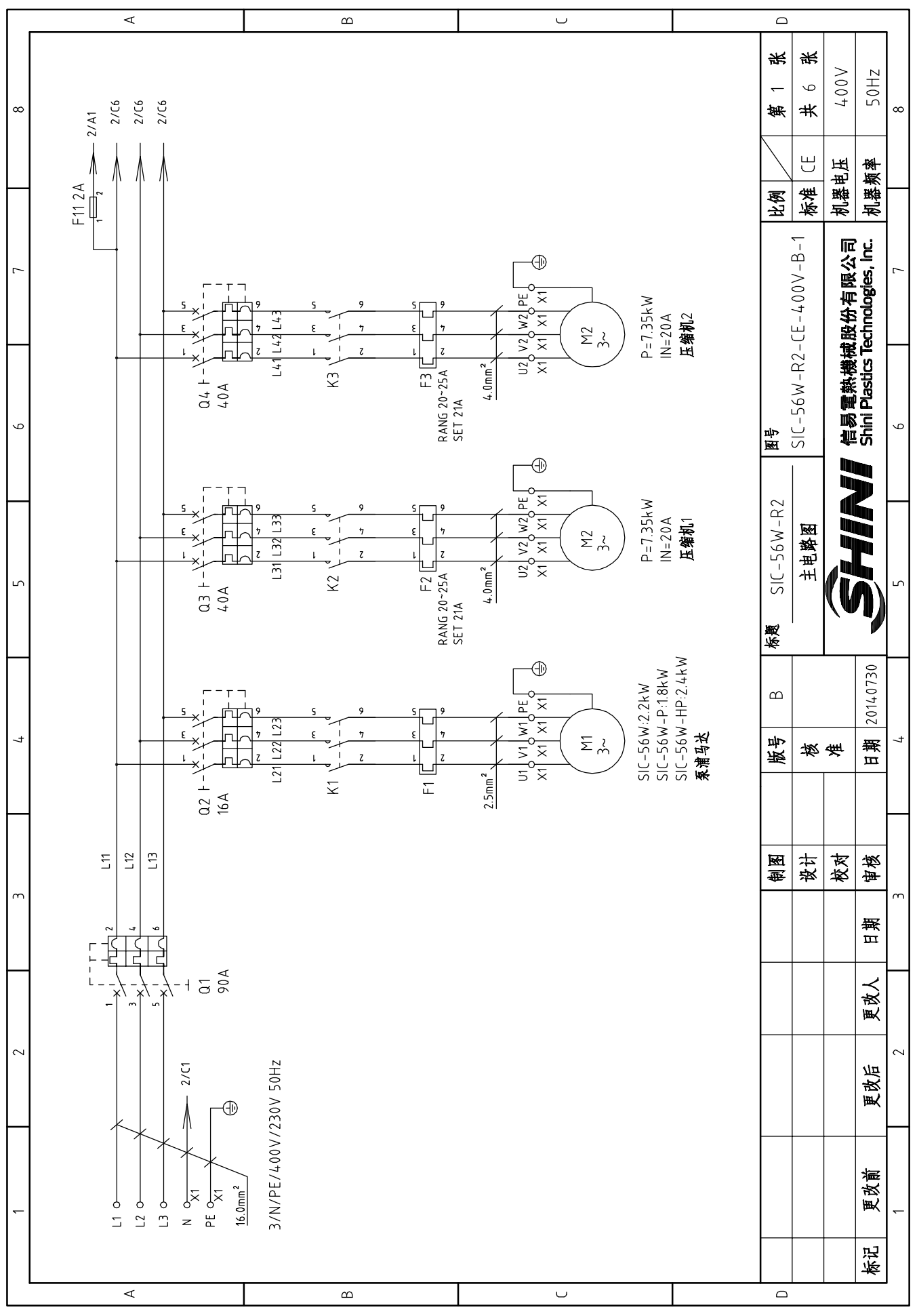
注: (1)表示非电控箱内材料; (2)表示选选项; \*表示可能损坏的项目; \*\*表示可能损坏的项目; 建议在下单采购零件之前, 先确认说明书版本号, 以确保零件物料号

D		图号		标题		比例		第 4 张	
		SIC-42W-R2		SIC-42W-R2		标准		共 5 张	
		电气元件明细表一		SIC-42W-R2-CE-400V-0-4		标准		CE	
制图		设计		校核		日期		机器电压	
日期		更改人		更改后		更改前		机器频率	
20120912								400V	
3		4		5		6		7	
8		9		10		11		12	



信易电热机械股份有限公司  
Shini Plastics Technologies, Inc.

1		2		3		4		5		6		7		8																													
序号/NO	符号/Symbol	名称/Name	制造商/Manufacturer	型号/Type	规格/Specification	数量/Number	物料编号/Material number	备注/Remark																																			
26	M2	压缩机/Compressor	----	----	400V 50/60Hz 11.03kW	1	----	(1)																																			
27	EH1	曲轴箱加热器/Compressor Crankcase Heater	----	----	230V 50/60Hz 4.5W	1	----	(1)																																			
A																																											
B																																											
C																																											
D																																											
<p>注: (1)表示非电控箱内材料; (2)表示选配项; *表示可能损坏的项目; **表示接可能损坏的项目, 建议备份. 请在下单采购零件之前, 先确认说明书版本号, 以确认零件物料号</p> <table border="1" style="width: 100%;"> <tr> <td>标题</td> <td>SIC-4.2W-R2</td> <td>图号</td> <td>SIC-4.2W-R2-CE-400V-0-5</td> </tr> <tr> <td colspan="2">电气元件明细表二</td> <td>比例</td> <td>CE</td> </tr> <tr> <td>制图</td> <td></td> <td>标准</td> <td>CE</td> </tr> <tr> <td>设计</td> <td></td> <td>机器电压</td> <td>400V</td> </tr> <tr> <td>校对</td> <td></td> <td>机器频率</td> <td>50Hz</td> </tr> <tr> <td>审核</td> <td></td> <td>第 5 张</td> <td>共 5 张</td> </tr> <tr> <td>日期</td> <td>20120912</td> <td colspan="2" style="text-align: center;">    <b>信易电热机械股份有限公司</b>            Shini Plastics Technologies, Inc.         </td> </tr> </table>																标题	SIC-4.2W-R2	图号	SIC-4.2W-R2-CE-400V-0-5	电气元件明细表二		比例	CE	制图		标准	CE	设计		机器电压	400V	校对		机器频率	50Hz	审核		第 5 张	共 5 张	日期	20120912	 <b>信易电热机械股份有限公司</b> Shini Plastics Technologies, Inc.	
标题	SIC-4.2W-R2	图号	SIC-4.2W-R2-CE-400V-0-5																																								
电气元件明细表二		比例	CE																																								
制图		标准	CE																																								
设计		机器电压	400V																																								
校对		机器频率	50Hz																																								
审核		第 5 张	共 5 张																																								
日期	20120912	 <b>信易电热机械股份有限公司</b> Shini Plastics Technologies, Inc.																																									
标记	更改前	更改后	更改人	日期	审核	版号	0	标题	SIC-4.2W-R2	图号	SIC-4.2W-R2-CE-400V-0-5	比例	CE	第 5 张	共 5 张																												



制图	设计	校对	审核	日期	更改人	更改后	更改前	标记
版号	核	准	日期	2014.0730				
B								
标题 SIC-56W-R2			图号 SIC-56W-R2-CE-400V-B-1					
主电路图			比例 标准 CE					
			第 1 张		共 6 张			
			机器电压		400V			
			机器频率		50Hz			
			8		7			8

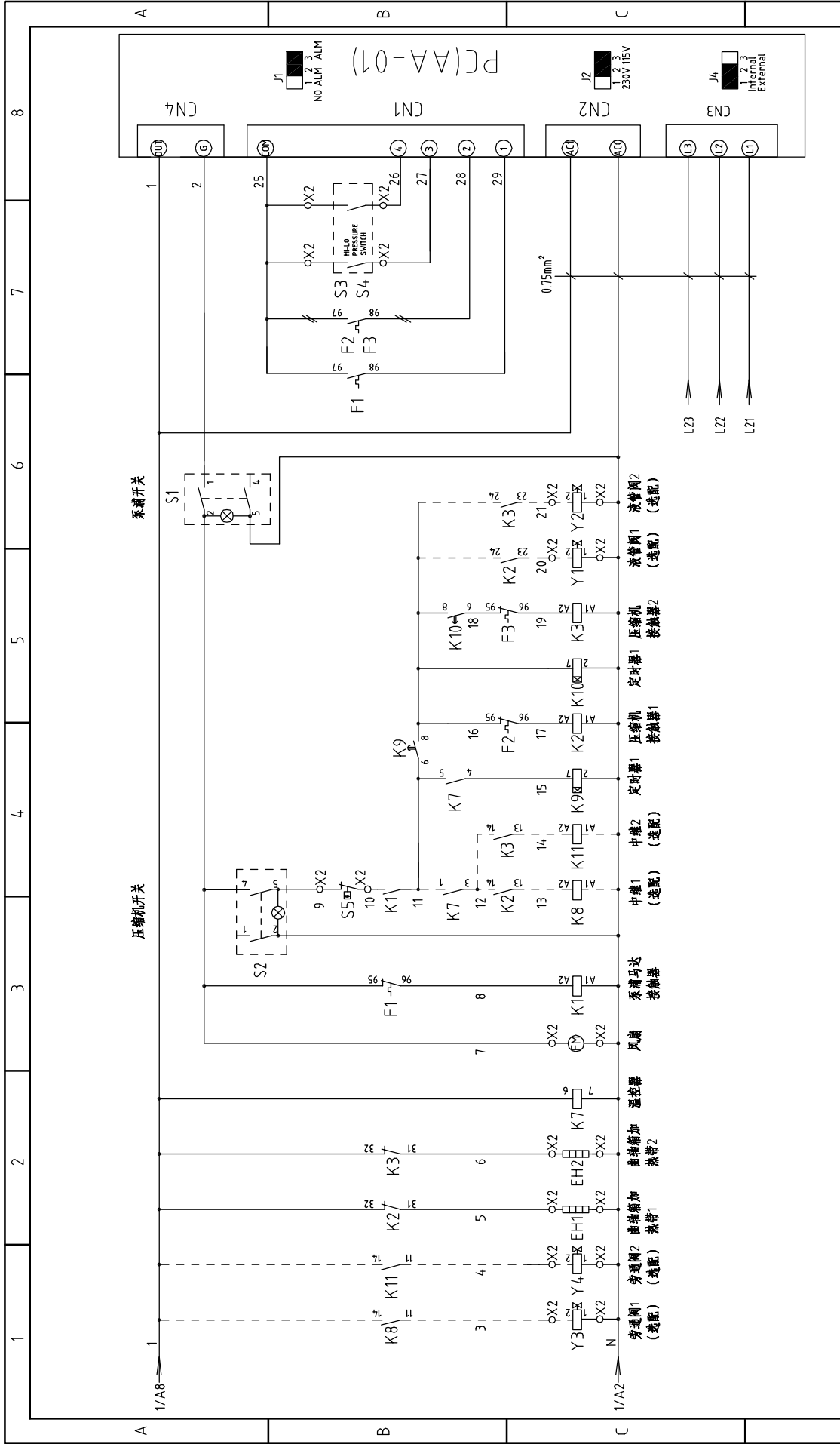


信易电热机械股份有限公司  
Shini Plastics Technologies, Inc.

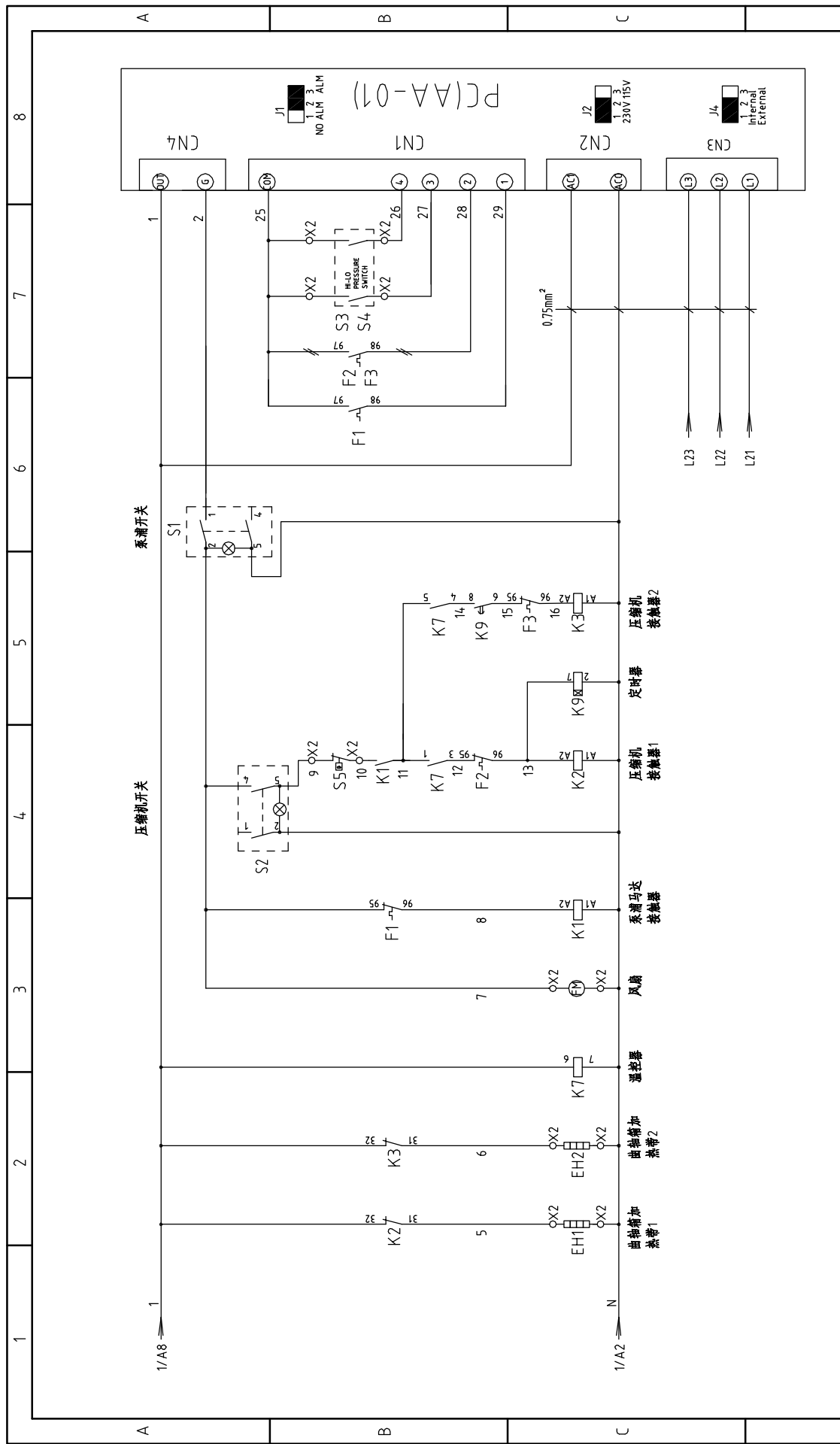
P=7.35kW  
IN=20A  
压缩机2

P=7.35kW  
IN=20A  
压缩机1

SIC-56W-2.2kW  
SIC-56W-P:1.8kW  
SIC-56W-HP:2.4kW  
泵浦马达

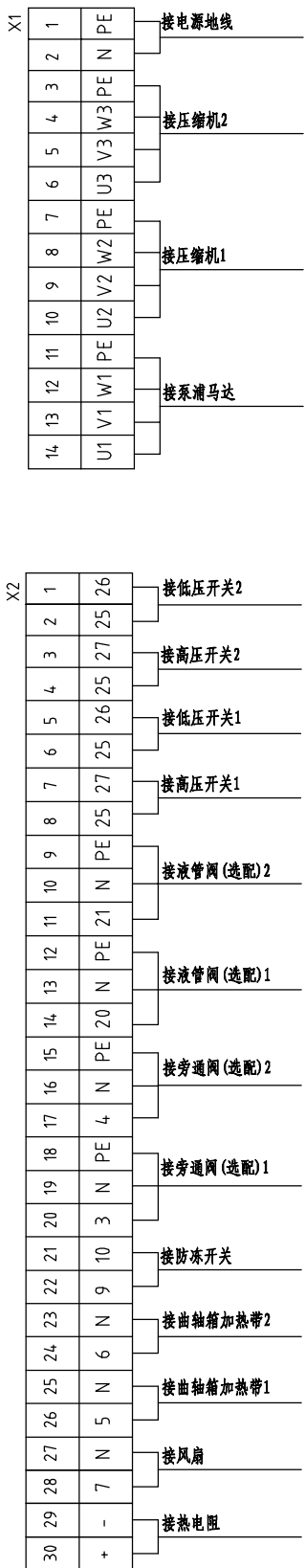
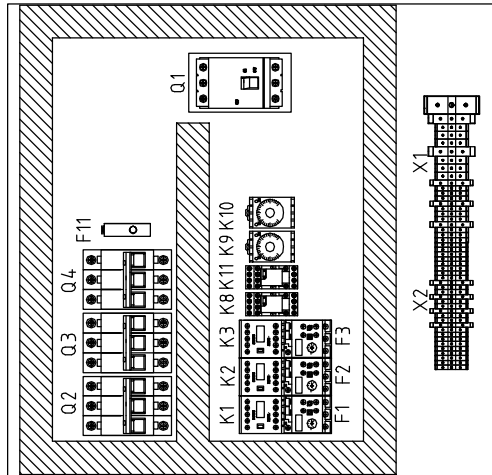
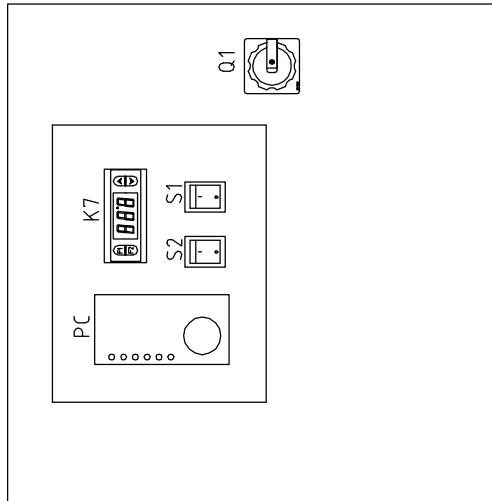


图号		SIC-56W-R2-CE-400V-B-2		比例	标准	CE	第 2 张	
标题		SIC-56W-R2 控制电路图		标准	CE	共 6 张		
制图	设计	校对	审核	日期	更改人	更改后	更改前	
版号	核 准	日期	2014.07.30	机器电压	400V	机器频率	50Hz	
图号	SIC-56W-R2-CE-400V-B-2		SHINI 信易电热机械股份有限公司 Shini Plastics Technologies, Inc.		机器电压	400V	机器频率	50Hz
版号	核 准	日期	2014.07.30	比例	标准	CE	第 2 张	
制图	设计	校对	审核	日期	更改人	更改后	更改前	
版号	核 准	日期	2014.07.30	机器电压	400V	机器频率	50Hz	
图号	SIC-56W-R2-CE-400V-B-2		SHINI 信易电热机械股份有限公司 Shini Plastics Technologies, Inc.		机器电压	400V	机器频率	50Hz



D	图号 SIC-56W/66W/84W-R2-CE-400V-C-2		比例 标准	第 3 张
	标题 SIC-56W/66W/84W-R2 控制电路图(无选配项)		标准	共 6 张
	SHINI 信易电热机械股份有限公司 Shini Plastics Technologies, Inc.		机器电压 400V	机器频率 50Hz
制图	设计	校对	审核	日期
版号	核	准	日期	2014.07.30
C				
标题	更改前	更改后	更改人	日期
1	2	3	4	5
6	7	8	9	10

1 2 3 4 5 6 7 8



技术要求: 1) 电源线进线端 L1,L2,L3 直接门联锁断路器, 不经过端子排。  
2) 压缩机, 泵浦, 电磁阀, 线路板必须接地。

图号		SIC-56W-R2-CE-400V-B-3		比例	第 4 张
标题		SIC-56W-R2		标准	共 6 张
版号		核准		机器电压	400V
制图		设计		机器频率	50Hz
日期		2014.0730			
更改前	更改后	更改人	日期		
标记					



信易塑料机械股份有限公司  
Shini Plastics Technologies, Inc.

1 2 3 4 5 6 7 8


1		2		3		4		5		6		7		8	
序号/NO	符号/Symbol	名称/Name	制造商/Manufacturer	型号/Type	规格/Specification	数量/Number	物料编号/Material number	备注/Remark							
1	Q1	门进线断路器/Circuit breaker	ABB	A1A125TMF90	90A	1	YE41109200000								
2	Q2	断路器*/Circuit breaker*	TECO	BM-63C/3016S	16A	1	YE40301603000								
3	Q3 Q4	断路器*/Circuit breaker*	TECO	BM-63C/3040S	40A	2	YE40304003000								
4	K1	接触器*/Contactor*	SIEMENS	-----	230VAC 50/60Hz	1	-----	见附录选型对照表							
5	K2 K3	接触器*/Contactor*	SIEMENS	3RT6027-1AN20	230VAC 50/60Hz	2	YE00602722000								
6		辅助触点*/auxiliary block	SIEMENS	3RH6911-1AA10	1NO	2	YE00691110000	(2)							
7	K5	温控器*/Temperature controller*	LAE	AC1-5TS2RW-A	115~230VAC	1	YE85120200000								
8	K6	定时器/Timer	YUYUN	TH3M-NAB	3S-60M AC220V	1	YE86300300000								
9	K7	中间继电器/Middle relay	WEIDEMILE	DRM270730LT	AC220V	1	YE03270700000	(2)							
10	F1	热过载继电器*/Overload relay*	SIEMENS	-----	-----	1	-----	见附录选型对照表							
11	F2 F3	热过载继电器*/Overload relay*	SIEMENS	3RU6126-4DB0	20-25A	2	YE01260200000								
12	F11	熔断器*/Fuse**	YINDA	FS-10	2A	1	YE41001000000								
13	S1 S2	切换开关*/Control switch*	MOLVETNO	T120/55	250V~10(5)A 4P WH	2	YE10210400000								
14	S3	防冻开关*/Anti-frozen switch*	-----	-----	-----	1	-----	(1)							
15	S4	高低压开关/HI-L0 pressure switch	-----	-----	-----	1	-----	(1)							
16	PCB	控制板*/Control board*	YUYUN	AA-01	230V 50/60Hz	1	YE80000100000								
17	Y1 Y2 Y3 Y4	电磁阀*/Solenoid valve**	-----	-----	230V 50/60Hz	1	-----	(1) (2)							
18	X1	端子排*/Terminal board	-----	2.5mm <sup>2</sup>	-----	4	YE61250040000								
19		接地端子排*/Terminal board	-----	2.5mm <sup>2</sup> PE	-----	1	YE61253500000								
20		端子排*/Terminal board	-----	4.0mm <sup>2</sup>	-----	6	YE61040000000								
21		接地端子排*/Terminal board	-----	4.0mm <sup>2</sup> PE	-----	2	YE61043500000								
22		端子排*/Terminal board	-----	16.0mm <sup>2</sup>	-----	1	YE61160000000								
23		接地端子排*/Terminal board	-----	16.0mm <sup>2</sup> PE	-----	1	YE61163500000								
24	X2	端子排*/Terminal board	-----	2.5mm <sup>2</sup>	-----	18	YE61250040000								
25		端子排*/Terminal board	-----	2.5mm <sup>2</sup>	-----	8	YE61250040000	(2)							

注: (1)表示非电控箱内材料; (2)表示选配项; /表示可能损坏的项目; \*\*表示可能损坏的项目; \*\*表示软可能损坏的项目; 建议备份, 请在下单采购零件之前, 先确认说明书版本号, 以确保零件物料号

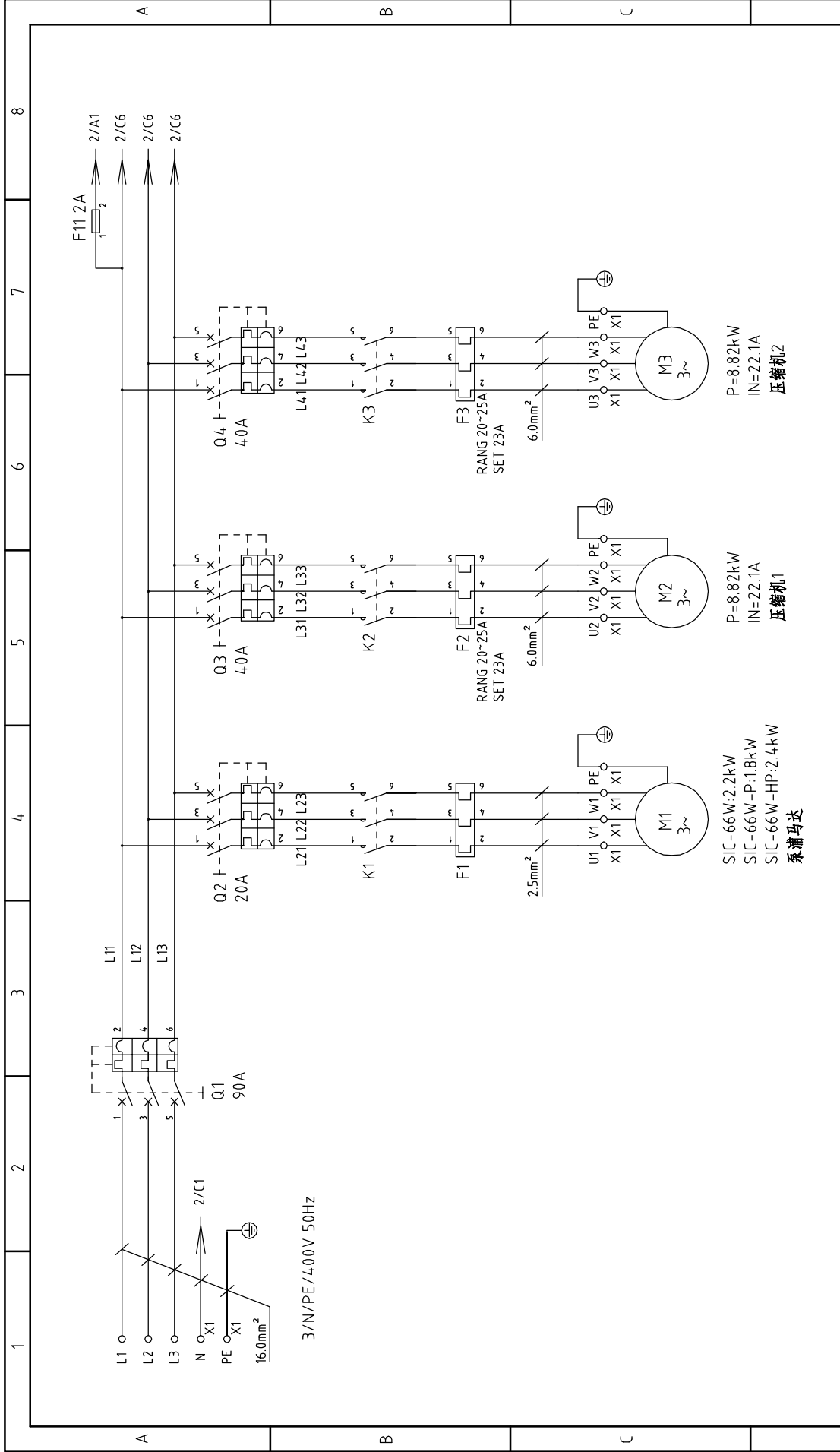
D		图号		比例		第 5 张	
		SIC-56W-R2		标准		共 6 张	
		电气元件明细表一		CE		400V	
标题		SIC-56W-R2		机器电压		50Hz	
制图		设计		机器频率			
设计		校对					
校核		审核					
日期		更改人					
2014.07.30		更改后					
		更改前					



信易电热机械股份有限公司  
Shini Plastics Technologies, Inc.

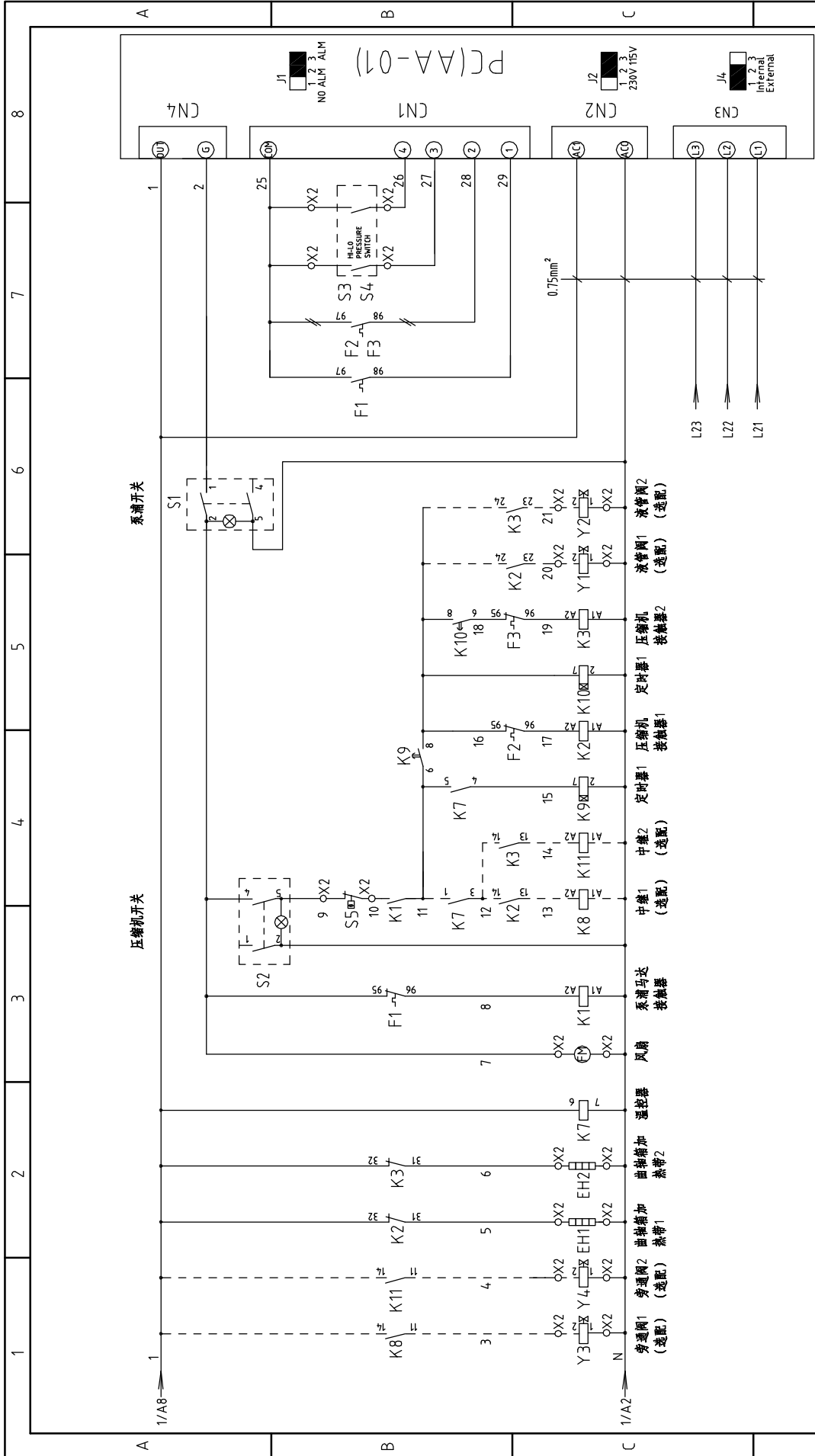
1		2		3		4		5		6		7		8	
序号/NO	符号/Symbol	名称/Name	制造商/Manufacturer	型号/Type	规格/Specification	数量/Number	物料编号/Material number	备注/Remark							
26		接地端子排/Terminal board	----	2.5mm <sup>2</sup> PE	----	4	YE61253500000	(2)							
27	M1	泵浦马达/Pump motor	----	----	400V 50/60Hz	1	见附录选型对照表	(1)							
28	M2	压缩机/Compressor	----	----	400V 50/60Hz 7.35kW	2	----	(1)							
29	EH1	曲轴箱加热器/Compressor Crankcase Heater	----	----	230V 50/60Hz 45W	1	----	(1)							
A															
B															
C															
D															
注: (1)表示非电芯箱内材料; (2)表示选配项; *表示可能损坏的项目; **表示较可能损坏的项目; 建议在下单采购零件之前, 先确认说明书版本号, 以确保零件物料号 标题 SIC-56W-R2 图号 SIC-56W-R2-CE-400V-B-5 电气元件明细表二  信易电热机械股份有限公司 Shini Plastics Technologies, Inc.															
制图		版号		比例		第 6 张									
设计		核 准		SIC-56W-R2-CE		共 6 张									
校对		日期		2014.07.30		400V									
审核		更改人		更改后		50Hz									
更改前		更改后		更改日期		更改人									
1		2		3		4		5		6		7		8	





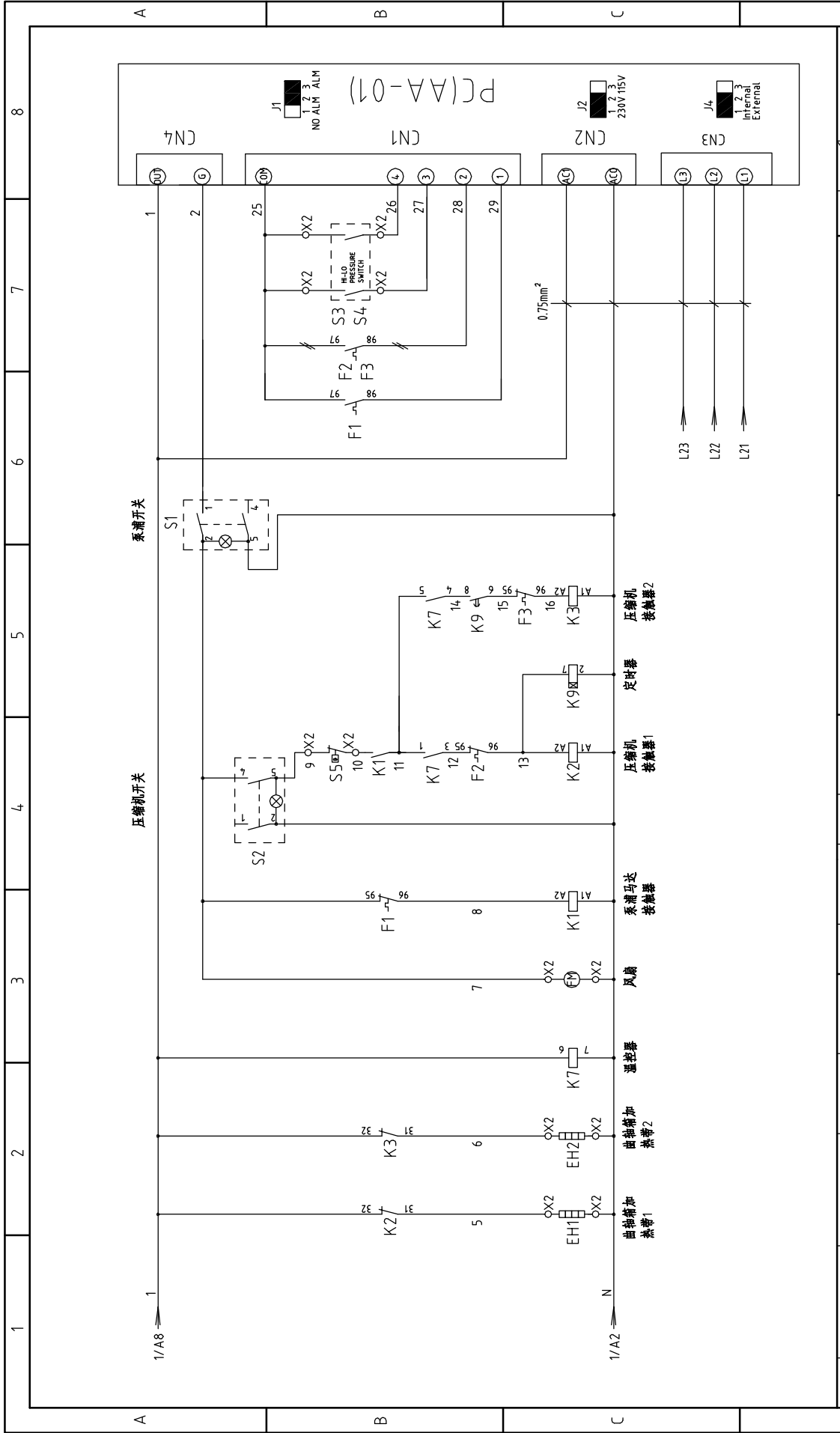
图号	SIC-66W-R2-CE-400V-B-1		比例	第 1 张
标题	SIC-66W-R2	主电路图	标准	共 6 张
版号	B		机器电压	400V
核 准			机器频率	50Hz
日期	2014.0730			
更改前	更改后	更改人	日期	
1	2	3	4	5
6	7	8		

**SHINI**  
信易电热机械股份有限公司  
Shini Plastics Technologies, Inc.



图号		SIC-66W-R2-CE-400V-B-2		比例		标准 CE		第 2 张	
标题		SIC-66W-R2 控制电路图		机器电压		400V		共 6 张	
版号		B		机器频率		50Hz			
制图		设计		日期		2014.07.30			
校核		审核		更改后		更改前			
日期		日期		更改人		更改日期			
SHINI		信易电热机械股份有限公司		Shini Plastics Technologies, Inc.					



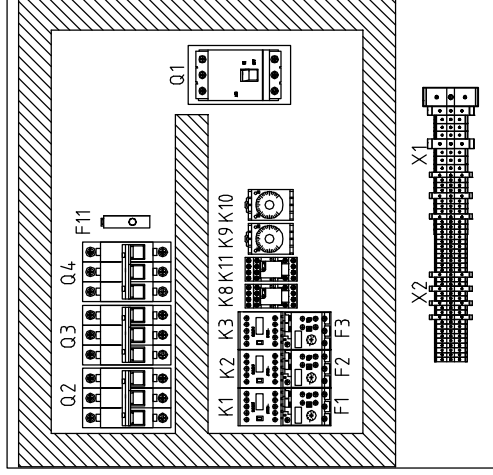
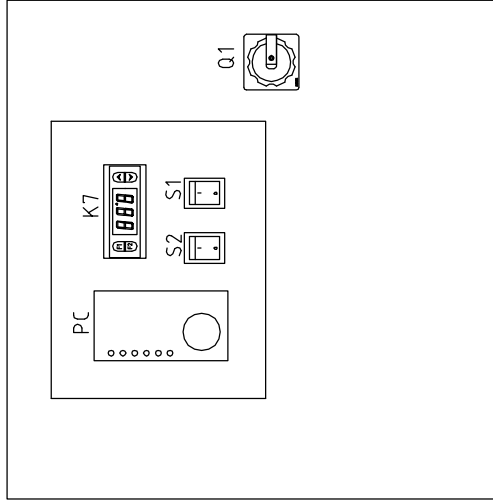


1	2	3	4	5	6	7	8
<p>图号: SIC-56W/66W/84W-R2          标题: SIC-56W/66W/84W-R2          控制电路图 (无选配项)</p>							
比例		标准		CE		第 3 张	
机器电压		400V		共 6 张		50Hz	
机器频率		50Hz		400V		50Hz	
版号	C		日期	2014.07.30		8	
设计	核 准		日期	2014.07.30		4	
制图	校 对		日期	2014.07.30		3	
更改前	更改后		更改人	更改后		2	
标记	更改前		更改人	更改后		1	



信易电热机械股份有限公司  
 Shini Plastics Technologies, Inc.

1 2 3 4 5 6 7 8



30	+	7	N	27	接风扇
29	-	7	N	27	接风扇
28		7	N	27	接风扇
27		7	N	27	接风扇
26		5	N	25	接曲轴箱加热带1
25		6	N	26	接曲轴箱加热带2
24		6	N	26	接曲轴箱加热带2
23		9	N	27	接防冻开关
22		10	3	20	接变频器(总配)1
21		10	3	20	接变频器(总配)1
20		19	N	25	接变频器(总配)2
19		19	N	25	接变频器(总配)2
18		18	PE	25	接变频器(总配)2
17		17	4	25	接高压开关1
16		16	N	25	接高压开关1
15		15	PE	25	接高压开关1
14		14	N	25	接高压开关2
13		13	N	25	接高压开关2
12		12	PE	25	接高压开关2
11		11	21	26	接低压开关1
10		10	PE	25	接低压开关1
9		9	PE	25	接低压开关1
8		8	PE	25	接低压开关1
7		7	27	26	接高压开关2
6		6	25	26	接高压开关2
5		5	26	25	接高压开关2
4		4	26	25	接高压开关2
3		3	2	1	接系统马达
2		2	2	1	接系统马达
1		1	1	1	接系统马达

14	U1	V1	W1	PE	U2	V2	W2	PE	U3	V3	W3	PE	N	PE	接电源进线
13															接电源进线
12															接电源进线
11															接电源进线
10															接电源进线
9															接电源进线
8															接电源进线
7															接电源进线
6															接电源进线
5															接电源进线
4															接电源进线
3															接电源进线
2															接电源进线
1															接电源进线

技术要求: 1) 电源线进线端 L1,L2,L3直接接入联锁断路器, 不经端子排。  
2) 压缩机, 泵浦, 电磁阀, 线踏板必须接地。

图号	SIC-66W-R2		标题	SIC-66W-R2		比例	第 4 张
电气元件布置及端子接线图	版号	核 准	制图	设计	校对	标准	共 6 张
SHINI	日期	日期	日期	日期	日期	机器电压	400V
信易塑料机械股份有限公司 Shini Plastics Technologies, Inc.	2014.07.30	2014.07.30	2014.07.30	2014.07.30	2014.07.30	机器频率	50Hz
	更改前	更改后	更改前	更改后	更改前		8

1		2		3		4		5		6		7		8	
序号/NO	符号/Symbol	名称/Name	制造商/Manufacturer	型号/Type	规格/Specification	数量/Number	物料编号/Material number	备注/Remark							
1	Q1	门联锁断路器/Circuit Breaker	ABB	A1A125TMF90	90A	1	YE41109200000								
2	Q2	断路器*/Circuit breaker*	TECO	BM-63C/3020S	20A	1	YE40302003000								
3	Q3 Q4	断路器*/Circuit breaker*	TECO	BM-63C/3040S	40A	2	YE40304003000								
4	K1	接触器*/Contactor*	SIEMENS	-----	230V 50/60HZ	1	-----	见附录选型对照表							
5	K2 K3	接触器*/Contactor*	SIEMENS	3RT6027-1AN20	230V 50/60HZ	2	YE00602722000								
6	F1	辅助触点*/auxiliary block	SIEMENS	3RH6911-1AA10	1ND	2	YE00691110000	(2)							
7	F2 F3	热过载继电器*/Overload Relay*	SIEMENS	-----	-----	1	-----	见附录选型对照表							
8	K7	热过载继电器*/Overload Relay*	SIEMENS	3RU6126-4DB0	20-25A	2	YE01160450000								
9	K9	温控器*/Temperature Controller*	LAE	AC1-5TS2RW-A	230V 50/60Hz 3W	1	YE85120200000								
10	K10	定时器/Timer	YUYUN	TH3A-NAB 60S	230VAC 50HZ	2	YE86300600000								
11	K8 K11	中间继电器/Middle	WEIDEMILE	DRM570730LT	230VAC 50/60HZ	2	YE03570700000	(2)							
12	S1 S2	切换开关*/Control Switch*	MOLVETNO	R210-C5LBW	250V ~ 10(S)A 4P WH	2	YE10210400000								
13	S3 S4	高低压开关*/HI-LO Pressure Switch	FENSHEN	P830HLM	Hi-5-30bar Li:-0.7-6bar	1	-----	(1)							
14	S5	防冻开关*/Anti-Frozen Switch*	PADOIGY	TR/711-N	16(4)A~400V	1	-----	(1)							
15	Y1 Y2 Y3 Y4	电磁阀**/Solenoid Valve **	-----	-----	230VAC 50/60HZ	4	-----	(1) (2)							
16	PC	控制板*/Control Board*	YUYUN	AA-01	230V 50/60HZ	1	YE80000100000								
17	X1	端子排*/Terminal Board	-----	16mm <sup>2</sup>	-----	1	YE61160000000								
18		接地端子排*/Terminal Board	-----	16mm <sup>2</sup> PE	-----	1	YE61163500000								
19		端子排*/Terminal Board	-----	6mm <sup>2</sup>	-----	6	YE61060000000								
20		接地端子排*/Terminal Board	-----	6mm <sup>2</sup> PE	-----	2	YE61063500000								
21		端子排*/Terminal Board	-----	2.5mm <sup>2</sup>	-----	3	YE61250040000								
22		接地端子排*/Terminal Board	-----	2.5mm <sup>2</sup> PE	-----	1	YE61253500000								
23	X2	端子排*/Terminal Board	-----	2.5mm <sup>2</sup>	-----	18	YE61250040000								
24		端子排*/Terminal Board	-----	2.5mm <sup>2</sup>	-----	8	YE61250040000	(2)							
25		接地端子排*/Terminal Board	-----	2.5mm <sup>2</sup> PE	-----	4	YE61253500000	(2)							
注: (1) 表示非电控箱内材料; (2) 表示选型项; / 表示可能损坏的项目; ** 表示可能损坏的项目; ** 表示可能损坏的项目; 建议在下单采购零件之前, 先确认说明书版本号, 以确保零件物料号															
				标题		图号		比例		第 5 张					
				SIC-66W-R2		SIC-66W-R2-CE-4.00V-B-4		标准		CE		共 6 张			
				电气元件明细表一				机器电压		400V					
				日期		2014.0730		机器频率		50HZ					
标记				更改前		更改后		更改人		日期					
1				2		3		4		5		6		7	
														8	

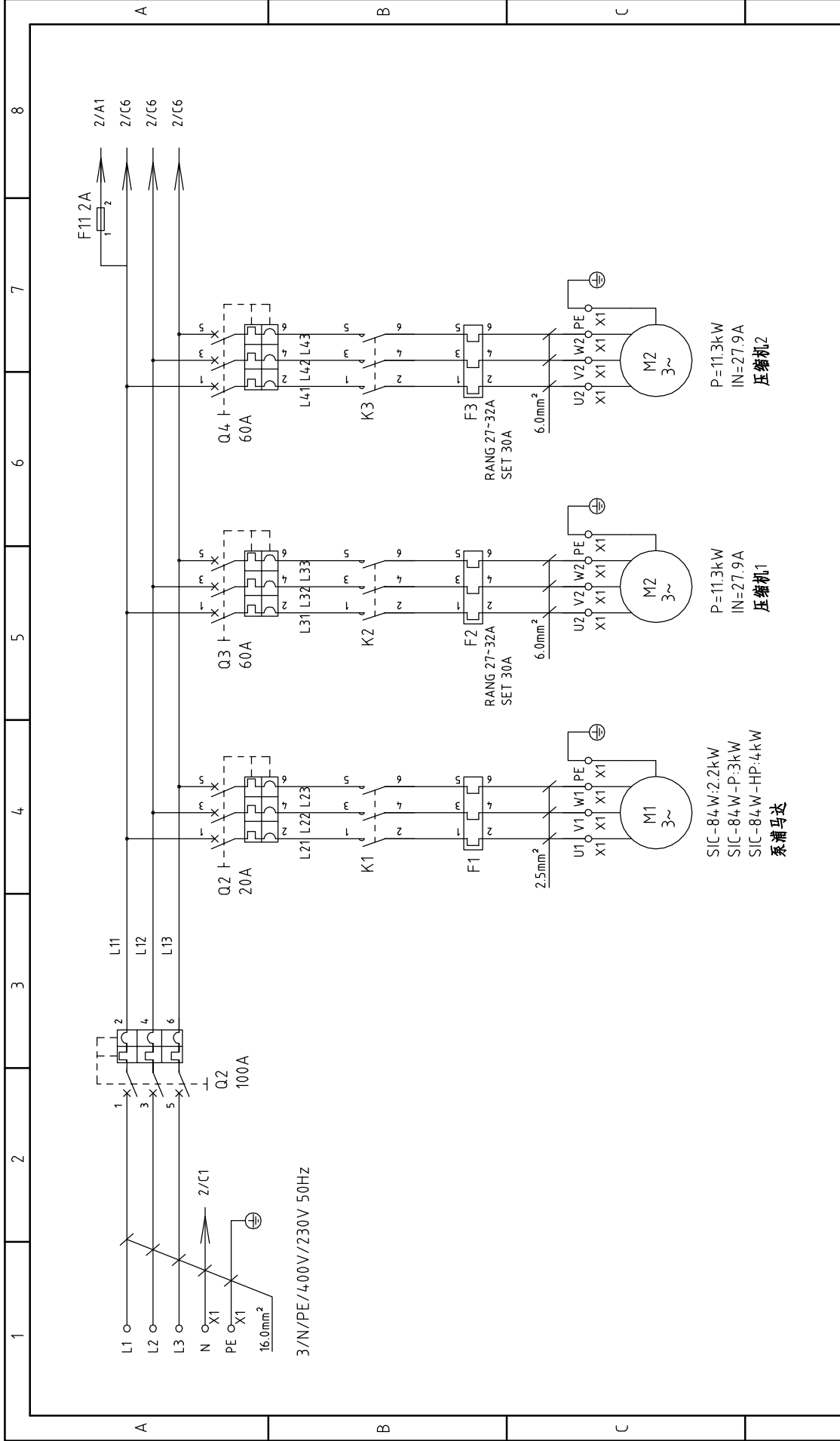


信易塑料机械股份有限公司  
Shini Plastics Technologies, Inc.

1		2		3		4		5		6		7		8																																	
序号/NO	符号/Symbol	名称/Name	制造商/Manufacturer	型号/Type	规格/Specification	数量/Number	物料编号/Material number	备注/Remark																																							
26	M1	泵浦/PUMP	----	----	4.00V 50Hz	1	见附录选型对照表	(1)																																							
27	M2 M3	压缩机/Compressor	----	----	4.00V 50Hz 8.82kW	2	----	(1)																																							
28	EH1 EH2	曲轴箱加热器/Crankcase heater	----	----	230V 50/60Hz	2	----	(1)	A																																						
29	FM	风扇/Fan	----	----	230V 50/60Hz	1	----	(2)																																							
B																																															
C																																															
D																																															
<p>注: (1)表示非电控箱内材料; (2)表示选送配件; /*表示可能损坏的项目; **表示可能损坏的项目; 建议在下单采购零件之前, 先确认说明书版本号, 以确保零件物料号</p> <table border="1" style="width: 100%;"> <tr> <td>标题</td> <td>SIC-66W-R2</td> <td>图号</td> <td>SIC-66W-R2-CE-400V-B-5</td> </tr> <tr> <td colspan="2">电气元件明细表二</td> <td colspan="2"></td> </tr> <tr> <td>制图</td> <td></td> <td>版号</td> <td>B</td> </tr> <tr> <td>设计</td> <td></td> <td>核准</td> <td></td> </tr> <tr> <td>校对</td> <td></td> <td>日期</td> <td>2014.07.30</td> </tr> <tr> <td>审核</td> <td></td> <td>更改人</td> <td></td> </tr> <tr> <td>更改后</td> <td></td> <td>更改日期</td> <td></td> </tr> <tr> <td>更改前</td> <td></td> <td></td> <td></td> </tr> </table>																标题	SIC-66W-R2	图号	SIC-66W-R2-CE-400V-B-5	电气元件明细表二				制图		版号	B	设计		核准		校对		日期	2014.07.30	审核		更改人		更改后		更改日期		更改前			
标题	SIC-66W-R2	图号	SIC-66W-R2-CE-400V-B-5																																												
电气元件明细表二																																															
制图		版号	B																																												
设计		核准																																													
校对		日期	2014.07.30																																												
审核		更改人																																													
更改后		更改日期																																													
更改前																																															
												比例	第 6 张																																		
												标准	共 6 张																																		
												机器电压	400V																																		
												机器频率	50Hz																																		
												5	6	7	8																																



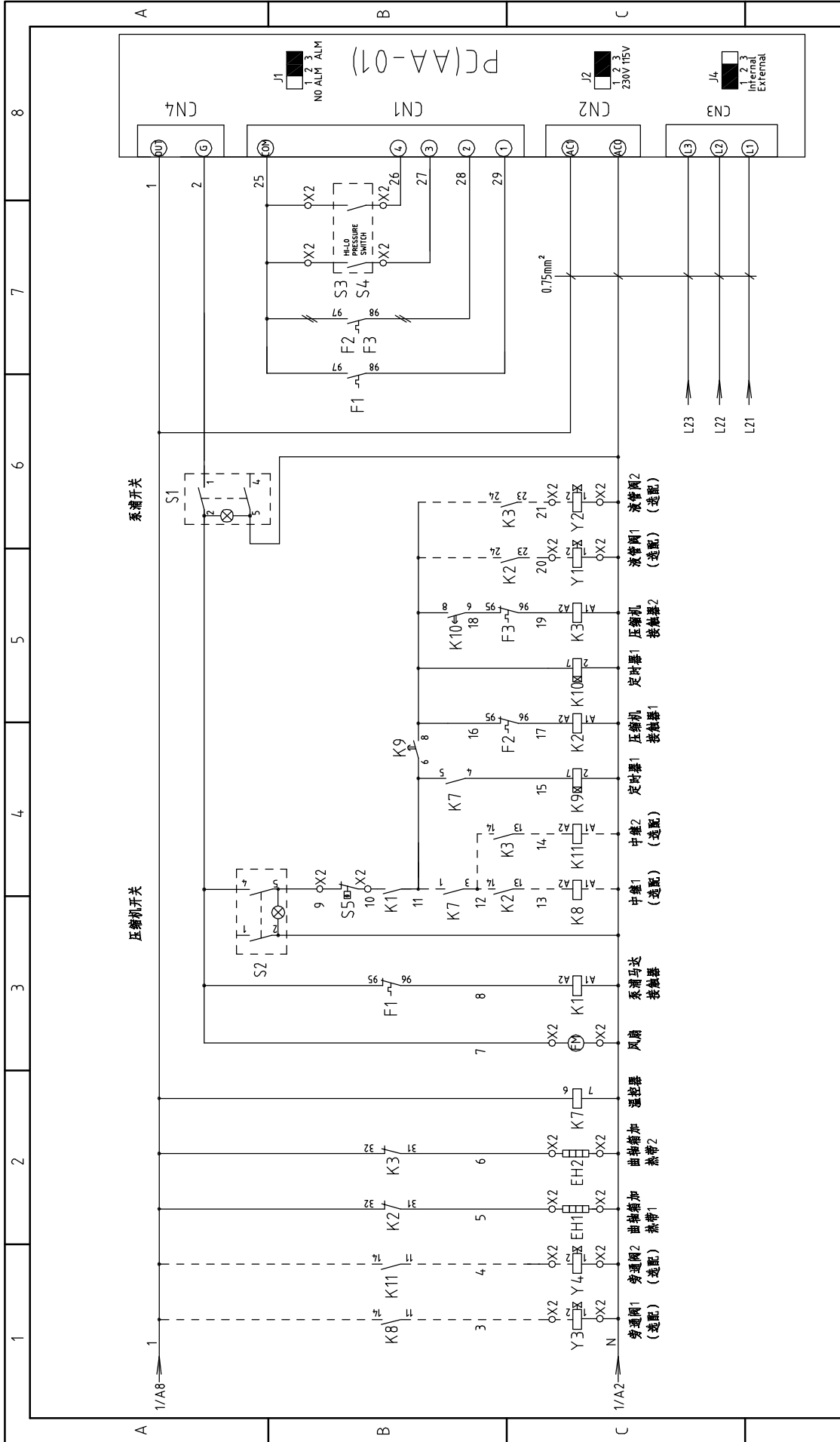
信易电热机械股份有限公司  
Shini Plastics Technologies, Inc.



图号	SIC-84W-R2		图号	SIC-84W-R2-CE-400V-0-1	
标题	主电路图		比例	标准	CE
版号	0	核准	机器电压	400V	第 1 张
制图		校对	机器频率	50Hz	共 6 张
设计		审核			
日期	20120912	更改人			
更改后		更改后			
更改前		更改前			
标记					


  
**信易塑料机械股份有限公司**  
 Shini Plastics Technologies, Inc.

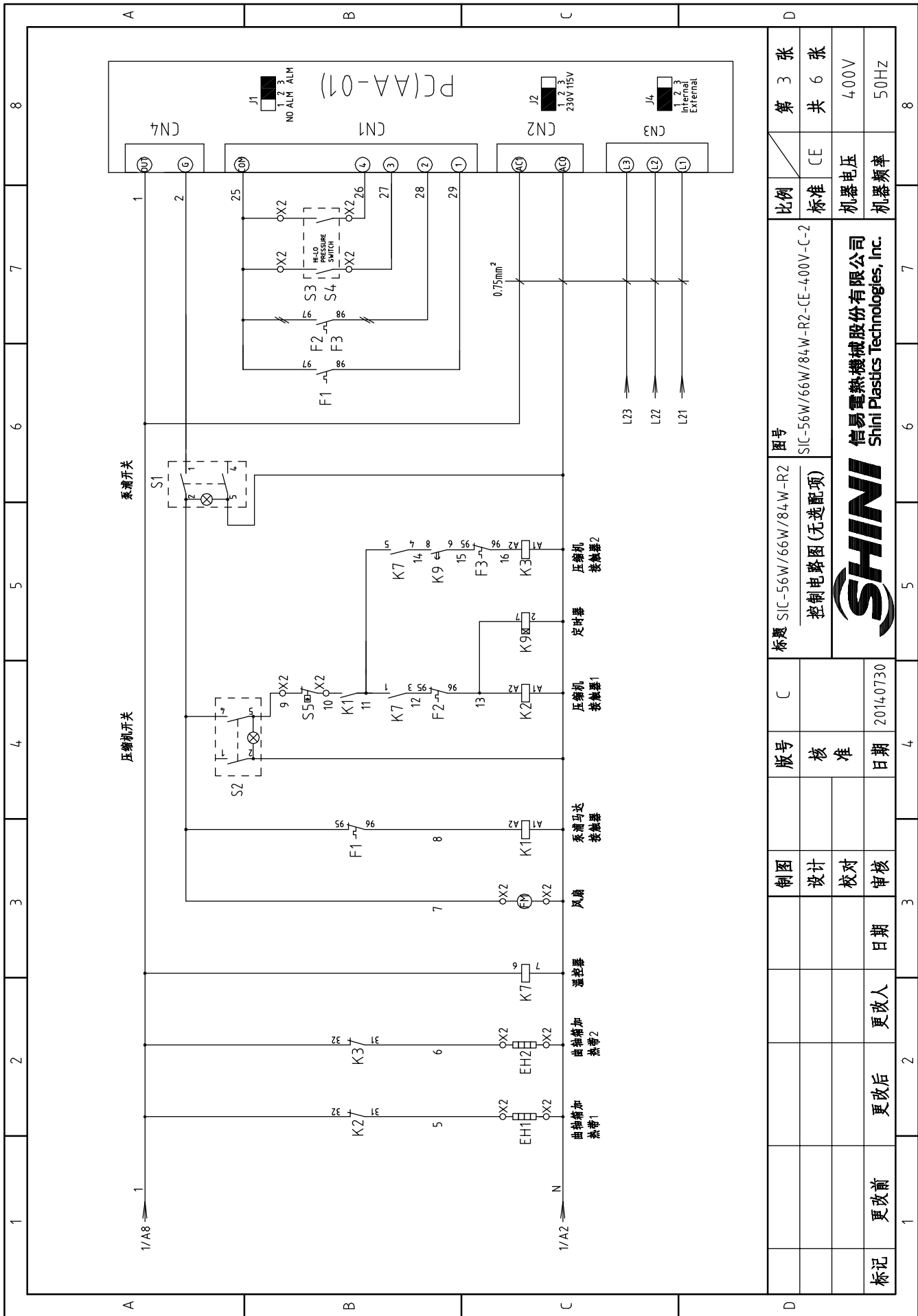
P=11.3kW  
 IN=27.9A  
 压缩机1  
 压缩机2  
 P=11.3kW  
 IN=27.9A  
 压缩机1  
 P=11.3kW  
 IN=27.9A  
 压缩机2  
 SIC-84W:2.2kW  
 SIC-84W-P:3kW  
 SIC-84W-HP:4kW  
 泵浦马达



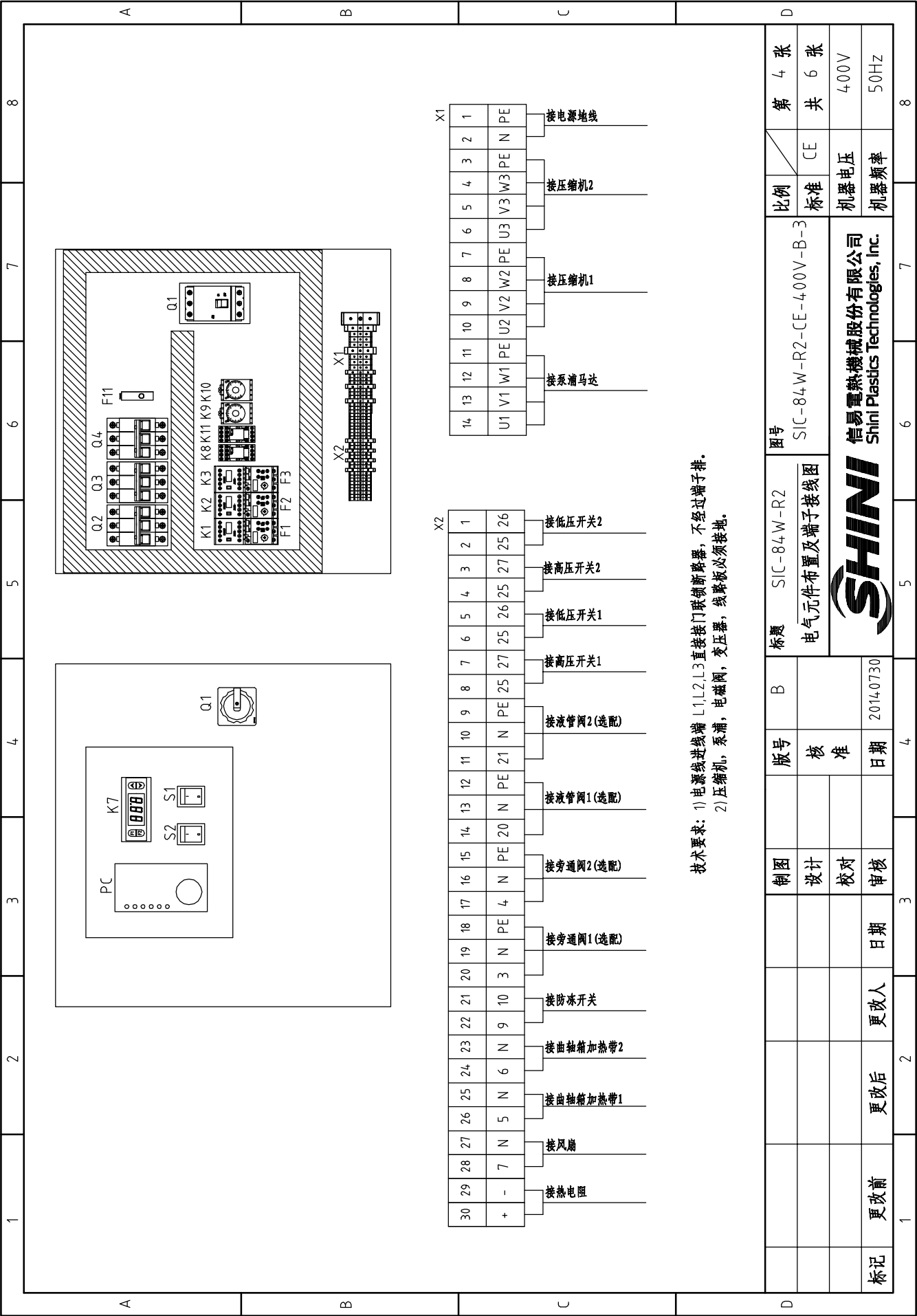
图号		SIC-84W-R2-CE-400V-B-2		比例	标准	CE	第 2 张
标题		SIC-84W-R2 控制电路图		标准	CE		共 6 张
制图	设计	校对	审核	机器电压	400V		
版号	核 准	日期	2014.07.30	机器频率	50Hz		
中 继 1 (选配)	中 继 2 (选配)	压 缩 机 接 触 器 1	压 缩 机 接 触 器 2	流 管 阀 1 (选配)	流 管 阀 2 (选配)		
风 扇 接 触 器	系 浦 马 达 接 触 器	定 时 器 1	定 时 器 2	压 缩 机 接 触 器 1	压 缩 机 接 触 器 2		
曲 轴 箱 加 热 带 2	曲 轴 箱 加 热 带 1	穿 通 阀 1 (选配)	穿 通 阀 2 (选配)	穿 通 阀 1 (选配)	穿 通 阀 2 (选配)		
更 改 后	更 改 前	更 改 人	更 改 日 期	更 改 前	更 改 后	更 改 日 期	更 改 前
1	2	3	4	5	6	7	8







图号	SIC-56W/66W/84W-R2		比例	第 3 张
标题	SIC-56W/66W/84W-R2		标准	共 6 张
控制电路图 (无选配项)	SIC-56W/66W/84W-R2-CE-400V-C-2		机器电压	400V
版号	C	日期	机器频率	50Hz
核准		更改人		
设计		更改后		
校对		更改前		
审核				
制图				
日期	2014.07.30			
SHINI				
信易电热机械股份有限公司				
Shini Plastics Technologies, Inc.				



技术要求: 1) 电源线进线端 L1,L2,L3 直接接门联锁断路器, 不经过端子排。  
 2) 压缩机, 泵浦, 电磁阀, 变压器, 变频器, 线穿板必须接地。

30	+	29	7	N	1	接风扇
26	5	25	N	1	接油抽箱加热器1	
23	N	24	N	2	接油抽箱加热器2	
22	9	22	10	3	接防冻开关	
19	N	18	PE	4	接旁通阀1(选配)	
16	N	17	PE	4	接旁通阀2(选配)	
13	N	14	PE	20	接旁通阀1(选配)	
12	PE	11	PE	21	接旁通阀2(选配)	
10	N	9	PE	25	接高压开关1	
7	27	6	25	26	接高压开关1	
5	26	5	26	25	接高压开关2	
4	25	4	25	27	接高压开关2	
2	2	3	2	1	接低压开关2	
1	1	2	1	26	接低压开关1	


14	U1	V1	W1	PE	U2	V2	W2	PE	U3	V3	W3	PE	N	PE	接变频器1
13	U1	V1	W1	PE	U2	V2	W2	PE	U3	V3	W3	PE	N	PE	接变频器2
12	U1	V1	W1	PE	U2	V2	W2	PE	U3	V3	W3	PE	N	PE	接变频器3
11	U1	V1	W1	PE	U2	V2	W2	PE	U3	V3	W3	PE	N	PE	接变频器4
10	U1	V1	W1	PE	U2	V2	W2	PE	U3	V3	W3	PE	N	PE	接变频器5
9	U1	V1	W1	PE	U2	V2	W2	PE	U3	V3	W3	PE	N	PE	接变频器6
8	U1	V1	W1	PE	U2	V2	W2	PE	U3	V3	W3	PE	N	PE	接变频器7
7	U1	V1	W1	PE	U2	V2	W2	PE	U3	V3	W3	PE	N	PE	接变频器8
6	U1	V1	W1	PE	U2	V2	W2	PE	U3	V3	W3	PE	N	PE	接变频器9
5	U1	V1	W1	PE	U2	V2	W2	PE	U3	V3	W3	PE	N	PE	接变频器10
4	U1	V1	W1	PE	U2	V2	W2	PE	U3	V3	W3	PE	N	PE	接变频器11
3	U1	V1	W1	PE	U2	V2	W2	PE	U3	V3	W3	PE	N	PE	接变频器12
2	U1	V1	W1	PE	U2	V2	W2	PE	U3	V3	W3	PE	N	PE	接变频器13
1	U1	V1	W1	PE	U2	V2	W2	PE	U3	V3	W3	PE	N	PE	接变频器14

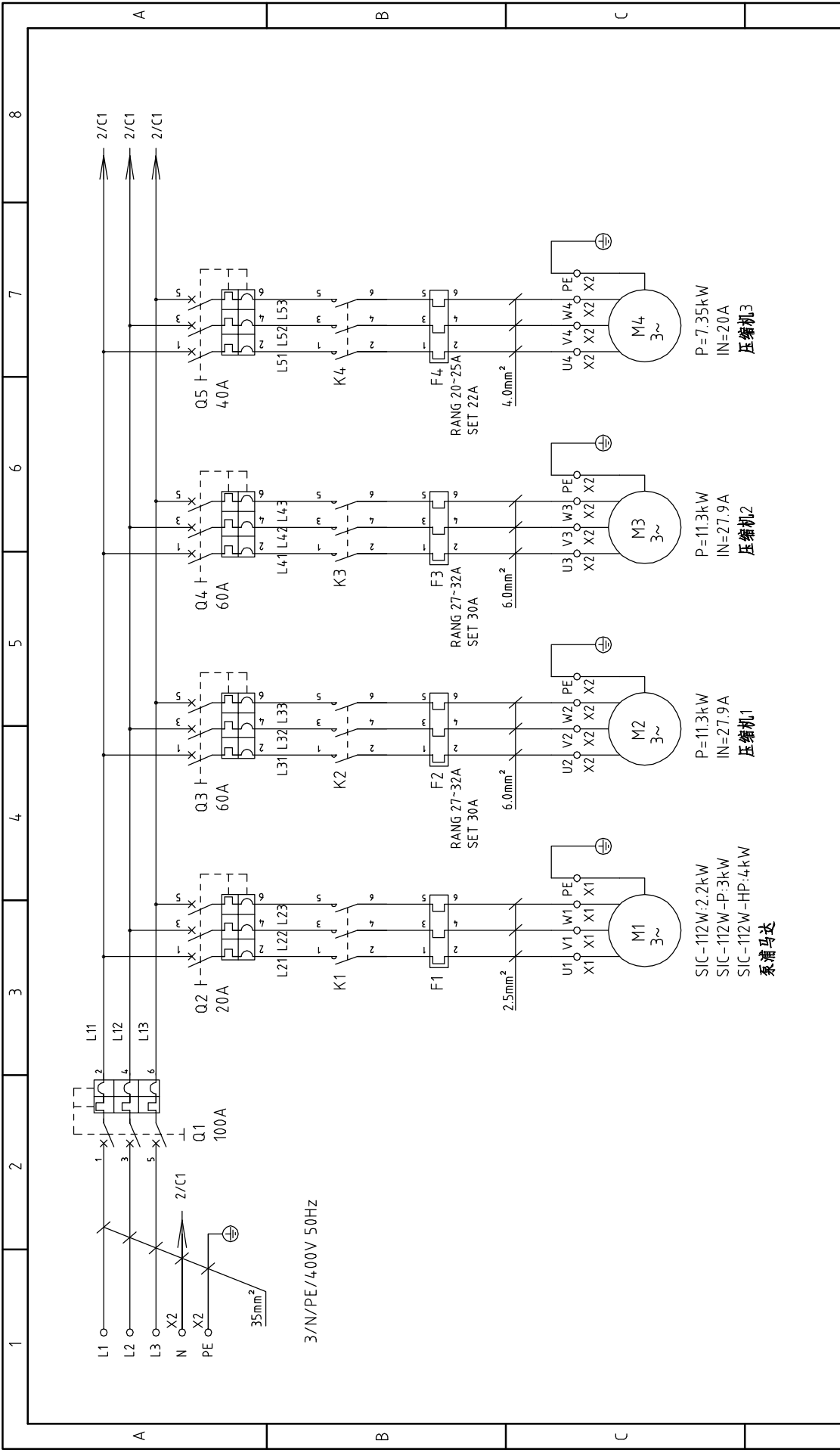
制图	设计	校对	审核	日期	更改人	更改后	更改前	标记
				2014-0730				
版号	核准	日期	标题 SIC-84W-R2 电气元件布置及端子接线图					
B			图号 SIC-84W-R2-CE-4.00V-B-3					
比例			标准	CE	第 4 张 共 6 张			
制器电压			400V					
制器频率			50Hz					
SHINI			信易塑料机械股份有限公司 Shini Plastics Technologies, Inc.					
1	2	3	4	5	6	7	8	

1		2		3		4		5		6		7		8	
序号/NO	符号/Symbol	名称/Name	制造商/Manufacturer	型号/Type	规格/Specification	数量/Number	物料编号/Material number	备注/Remark							
1	Q1	门联锁断路器	ABB	Sim100B100TMF100	100A	1	YE411100000000								
2	Q2	断路器	CHINT	DZ47-63/3P	20A	1	YE406020000000								
3	Q3 Q4	断路器	CHINT	DZ47-63/3P	60A	2	YE406060000000								
4	K1	接触器	SIEMENS	-----	230V 50/60HZ	1	-----	见附录选型对照表							
5	K2 K3	接触器	SIEMENS	3RT16028-1AN20	230V 50/60HZ	2	YE006028220000								
6		辅助触点	SIEMENS	3RH6911-1AA10	1NO	2	YE006911100000	(2)							
7	F1	热过载继电器	SIEMENS	-----	-----	1	-----	见附录选型对照表							
8	F2 F3	热过载继电器	SIEMENS	3RU6126-4EBO	27-32A	2	YE016126006000								
9	K7	温控器	LAE	AC1-5TS2RW-A	230V 50/60Hz 3W	1	YE851202000000								
10	K9 K10	定时器	YUYUN	TH3A-NAB 60S	230VAC 50HZ	2	YE863006000000								
11	K8 K11	中间继电器	WEIDEMILE	DRM270730LT	230VAC 50/60HZ	2	YE032707000000	(2)							
12	S1 S2	切换开关	MOLVETNO	RZ10-C5LBW	250V ~ 10(S)A 4P WH	2	YE102104000000								
13	S3 S4	高低压开关	FENSHEN	P830HLM	H:5-30bar L:-0.7-6bar	1	-----	(1)							
14	S5	防冻开关	PADOIGY	TR/711-N	16(4)A-400V	1	-----	(1)							
15	Y1 Y2 Y3 Y4	电磁阀	-----	-----	230VAC 50/60HZ	4	-----	(1) (2)							
16	PC	控制板	YUYUN	AA-01	230V 50/60HZ	1	YE800001000000								
17	X1	端子排	-----	16mm <sup>2</sup>	-----	1	YE611600000000								
18		接地端子排	-----	16mm <sup>2</sup> PE	-----	1	YE611635000000								
19		端子排	-----	6mm <sup>2</sup>	-----	6	YE610600000000								
20		接地端子排	-----	6mm <sup>2</sup> PE	-----	2	YE610635000000								
21		端子排	-----	2.5mm <sup>2</sup>	-----	3	YE612500400000								
22		接地端子排	-----	2.5mm <sup>2</sup> PE	-----	1	YE612535000000								
23	X2	端子排	-----	2.5mm <sup>2</sup>	-----	18	YE612500400000								
24		端子排	-----	2.5mm <sup>2</sup>	-----	8	YE612500400000	(2)							
25		接地端子排	-----	2.5mm <sup>2</sup> PE	-----	4	YE612535000000	(2)							
注: (1)表示非电控箱内材料; (2)表示空置项; (*)表示可能损坏的项目; **表示不可更换损坏的项目; 建议在下单采购零件之前, 先确认说明书版本号, 并做备份; 请在下单采购零件之前, 先做备份; 以提供零件物料号															
		制图		版号		图号		比例		第 5 张					
		设计		0		SIC-84W-R2		标准		共 6 张					
		校对		核准		电气元件明细表一		SIC-84W-R2-CE-400V-0-4		机器电压		400V			
		审核		日期		20120912		SHINI		机器频率		50Hz			
标记		更改前		更改后		更改人		日期		更改后					
1		2		3		4		5		6		7		8	



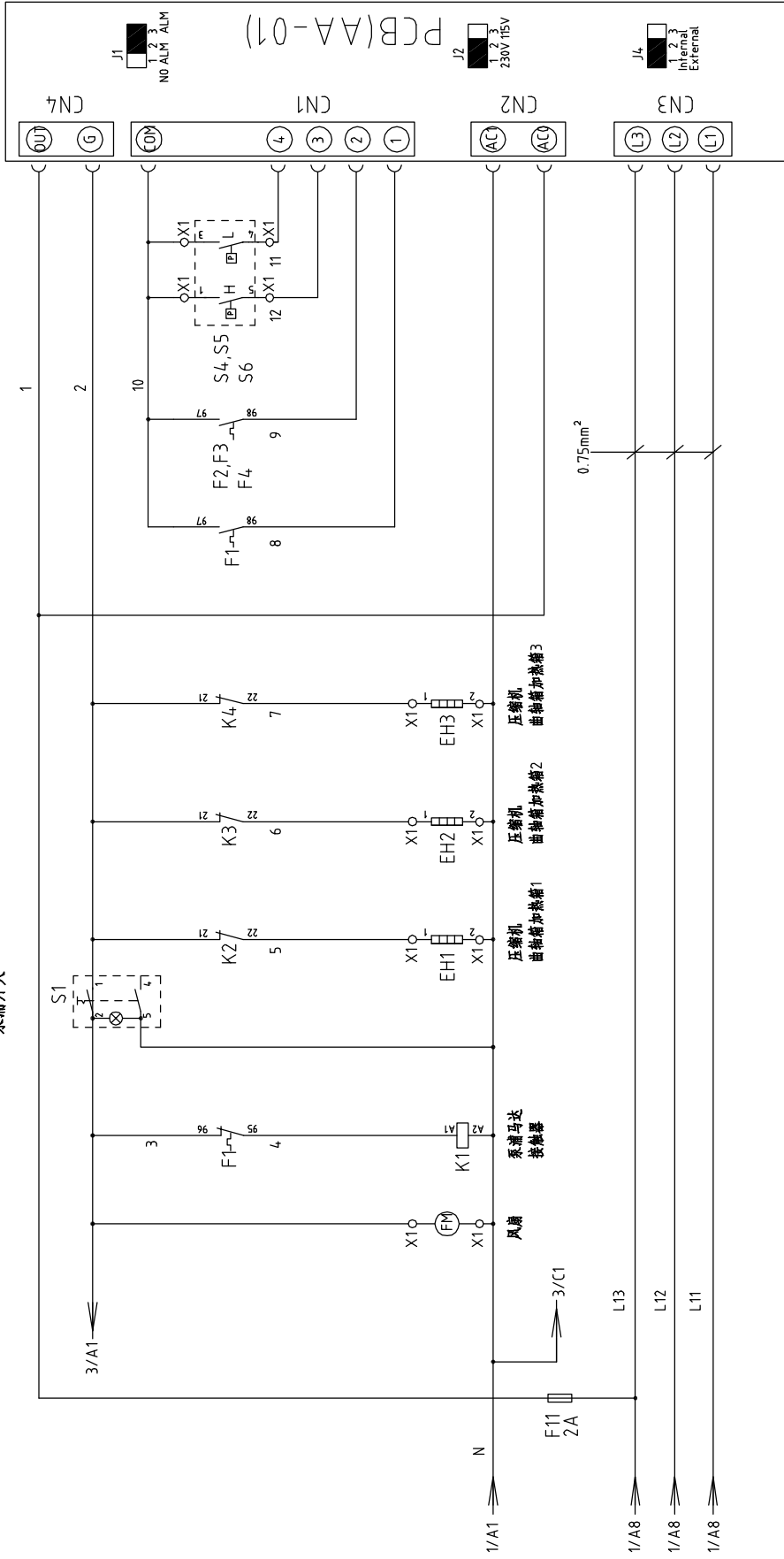
信易电热机械股份有限公司  
Shini Plastics Technologies, Inc.

1		2		3		4		5		6		7		8			
序号/NO	符号/Symbol	名称/Name	制造商/Manufacturer	型号/Type	规格/Specification	数量/Number	物料编号/Material number	备注/Remark									
26	M1	泵浦/Pump	----	----	4.00V 50Hz	1	见附录选型对照表	(1)									
27	M2 M3	压缩机/Compressor	----	----	4.00V 50Hz 11.3kW	2	----	(1)									
28	EH1 EH2	曲轴箱加热器/Crankcase heater	----	----	230V 50/60Hz	2	----	(1)									
29	FM	风扇/Fan	----	----	230V 50/60Hz	1	----	(2)									
A																	
B																	
C																	
D																	
注: (1) 表示非电型箱内材料; (2) 表示选配项 / *表示可能损坏的项目; **表示致可能损坏的项目, 建议备份, 请在下单采购零件之前, 先确认说明书版本号, 以确保零件物料号												图号 SIC-84W-R2-CE-400V-0-5		比例 CE		第 6 张 共 6 张	
标题 SIC-84W-R2 电气元件明细表二												版号 0 核 准 日期 20120912		 信易电热机械股份有限公司 Shini Plastics Technologies, Inc.		机器电压 400V 机器频率 50Hz	
制图 设计 校对 审核												更改后 更改前		更改人 日期		1 2 3 4 5 6 7 8	



1	2	3	4	5	6	7	8
A		B		C		D	
制图	设计	校对	审核	日期	更改人	更改后	更改前
版号	核准	日期	2014.07.30				
标题		SIC-112W-R2		图号		SIC-112W-R2-GB-400V-B-1	
主电路图							
比例		标准	CE	第 1 张		共 7 张	
机器电压		400V		机器频率		50Hz	
SHINI		信易塑料机械股份有限公司 Shini Plastics Technologies, Inc.					
1	2	3	4	5	6	7	8

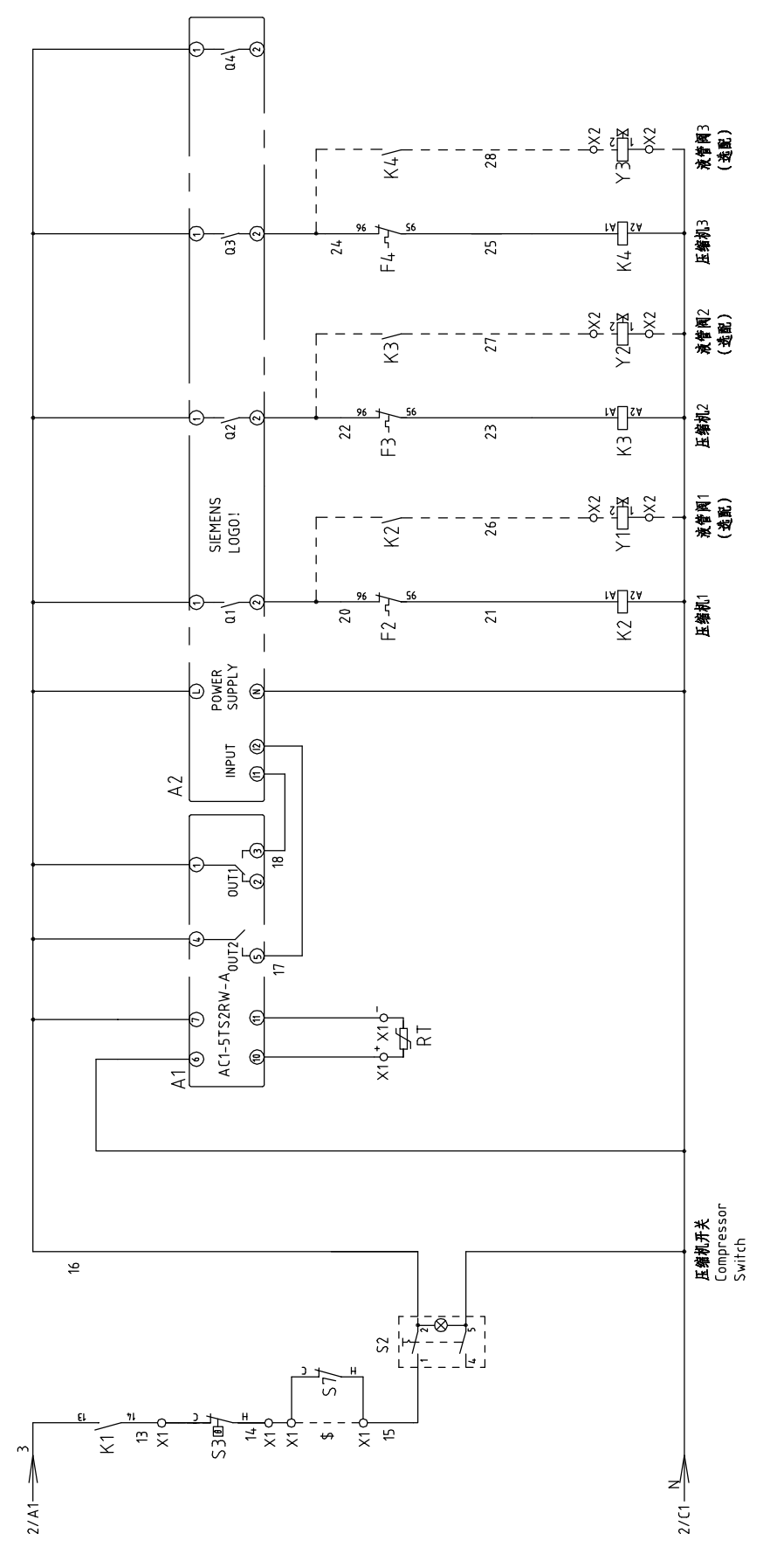
泵浦开关



图号	SIC-112W-R2-CE-400V-B-2		比例	第 2 张
标题	SIC-112W-R2	控制电路图一	标准	共 7 张
版号	核	准	机器电压	400V
制图	设计	校对	机器频率	50Hz
日期	2014.0730	日期		
更改前	更改后	更改人		
标记				



信易电热机械股份有限公司  
Shini Plastics Technologies, Inc.



§: 源侧装有漏电保护器的常闭点, 当不接保护器时, 它是短路的。

制图		版本号	标题		图号		比例		张数		
设计	核	B	SIC-112W-R2	控制电路图二	SIC-112W-R2-GB-400V-B-3	标准	CE		第 3 张	共 7 张	
校对	准		信易电热机械股份有限公司			机器电压	400V				
审核	日期	2014.07.30				机器频率	50Hz				
更改前	更改后	更改人	日期								
				1	2	3	4	5	6	7	8

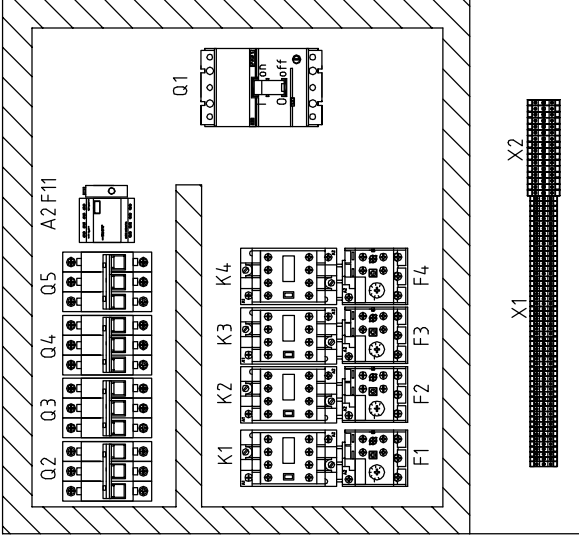
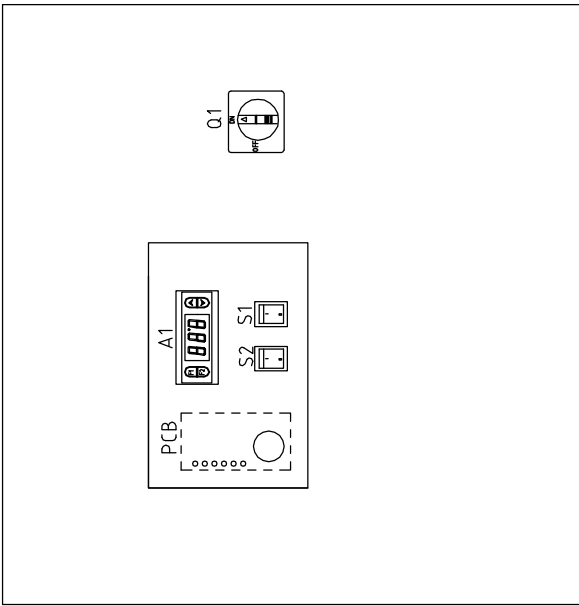
1 2 3 4 5 6 7 8

A

B

C

D



制图	设计	校对	审核	日期	更改人	日期	更改后	更改前	标记
版本号	核准	日期	图号						
		2014.07.30	SIC-112W-R2-GB-400V-B-4						
标题			比例						
SIC-112W-R2-GB-400V-B-4			标准						
电气元件布置图			CE						
SHINI			机器电压						
信易电热机械股份有限公司			400V						
Shini Plastics Technologies, Inc.			机器频率						
			50Hz						
			第 4 张						
			共 7 张						
			8						

1 2 3 4 5 6 7 8

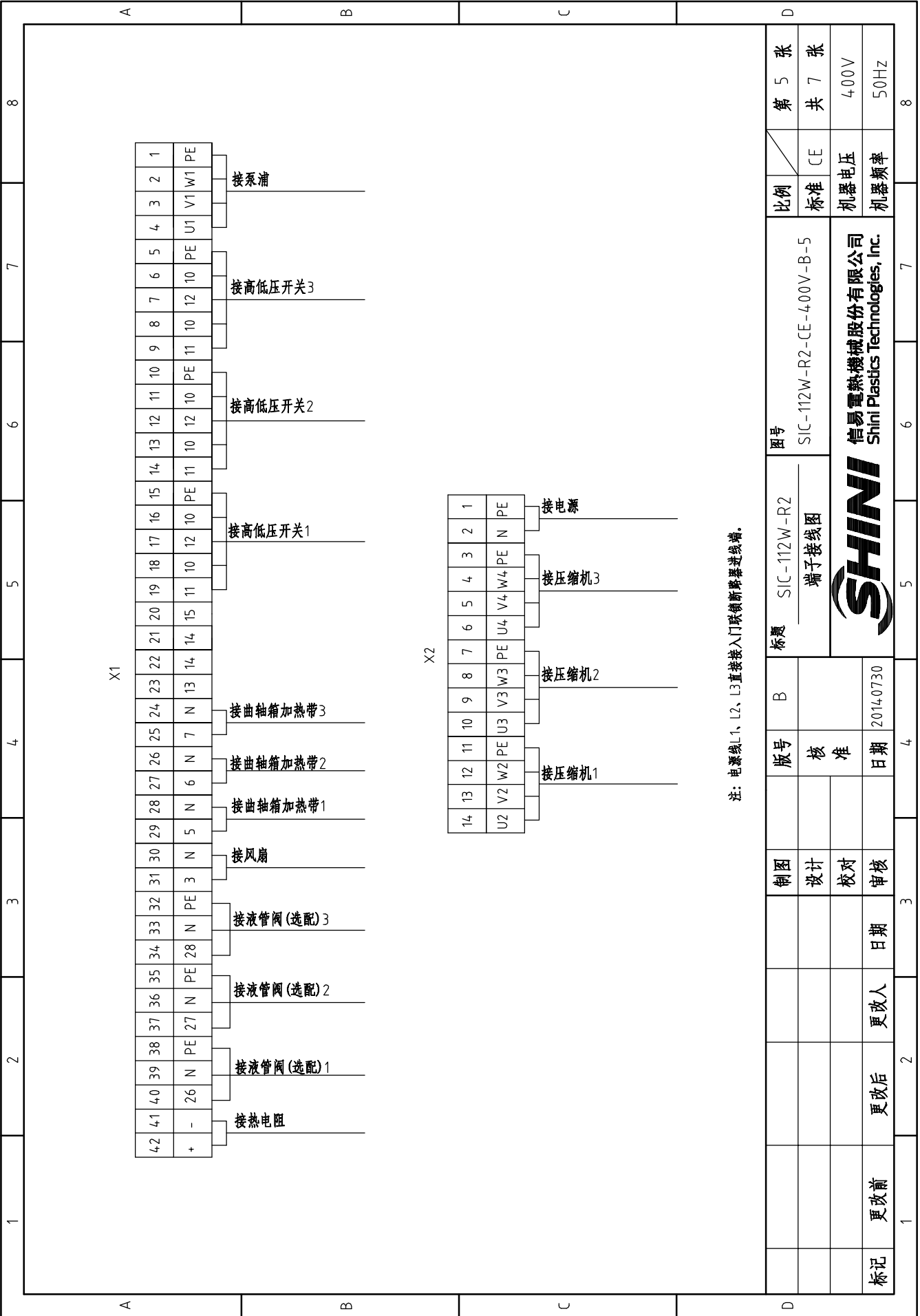
A

B


C

D





注: 电源线L1、L2、L3直接接入门联锁断路器进线端。

制图	设计	校对	审核	日期	更改人	更改后	更改前	标记
版号	核准	日期	2014.0730					
B								
标题	SIC-112W-R2 端子接线图							
图号	SIC-112W-R2-CE-4.00V-B-5							
比例	标准	CE	机器电压	400V	机器频率	50Hz	共 7 张	第 5 张
 <b>信易塑料机械股份有限公司</b> <b>Shini Plastics Technologies, Inc.</b>								
								8

1		2		3		4		5		6		7		8	
序号/NO	符号/Symbol	名称/Name	制造商/Manufacturer	型号/Type	规格/Specification	数量/Number	物料编号/Material number	备注/Remark							
1	Q1	门球锁断路器/Main switch	ABB	A1A125TMF100	100A	1	YE4.1110200000								
2	Q2	断路器*/Circuit breaker*	TECO	BM-63C/3020S	20A	1	YE40302003000								
3	Q3 Q4	断路器*/Circuit breaker*	TECO	BM-63C/3063S	63A	2	YE40306303000								
4	Q5	断路器*/Circuit breaker*	TECO	BM-63C/3040S	40A	1	YE40304003000								
5	K1	接触器*/Contactor*	SIEMENS	----	230VAC 50/60Hz	1	----	见附录选型对照表							
6	K2 K3	接触器*/Contactor*	SIEMENS	3RT6028-1AN20	230VAC 50/60Hz	2	YE00602822000								
7	K4	接触器*/Contactor*	SIEMENS	3RT6027-1AN20	230VAC 50/60Hz	1	YE00602722000								
8		辅助触点/auxiliary block	SIEMENS	3RH6911-1AA10	1N0	3	YE0069110000	(2)							
9	A1	温控器*/Temperature controller*	LAE	AC1-5TS2RW-A	115~230VAC	1	YE85120200000								
10	A2	LOGO! 控制器/LOGO! controller	SIEMENS	LOGO! 230RC0	AC115-230V无显示型	1	YE81023000000								
11	RT	温度传感器/Temperature sensor	LAE	----	----	1	----								
12	F1	热过载继电器*/Overload relay*	SIEMENS	----	----	1	----	见附录选型对照表							
13	F2 F3	热过载继电器*/Overload relay*	SIEMENS	3RU6126-4EB0	27-32A	2	YE01612600600								
14	F4	热过载继电器*/Overload relay*	SIEMENS	3RU6126-4DB0	20-25A	1	YE01260200000								
15	F11	熔断器**/Fuse**	YINDA	FS-10	2A	1	YE41001000000								
16	S1 S2	切善开关*/Control switch*	MOLVETNO	T120/55	250V~10(5)A 4P WH	2	YE10210400000								
17	S3	防冻开关*/Anti-frozen switch*	----	----	----	1	----	(1)							
18	S4 S5 S6	高低压开关/Hi-Lo pressure switch	FENSHEN	P830HLM	Hi-5-30bar L:-0.7-6bar	1	YE90083000100								
19	PCB	控制板*/Control board*	YUYUN	AA-01	230V 50/60Hz	1	YE80000100000								
20	Y1 Y2 Y3	电磁阀**/Solenoid Valve**	----	----	230VAC 50/60Hz	3	----	(1) (2)							
21	X1	端子排*/Terminal board	----	2.5mm <sup>2</sup>	----	29	YE61250040000								
22		接地端子排*/Terminal board	----	2.5mm <sup>2</sup> PE	----	4	YE61253500000								
23		端子排*/Terminal board	----	2.5mm <sup>2</sup>	----	6	YE61250040000	(2)							
24		接地端子排*/Terminal board	----	2.5mm <sup>2</sup> PE	----	3	YE61253500000	(2)							
25	X2	端子排*/Terminal board	----	4.0mm <sup>2</sup>	----	3	YE61040000000								
注: (1)表示非电控箱内材料; (2)表示选配项; /*表示可随损坏的项目; **表示不可随损坏的项目; **表示不可随损坏的项目, 建议备份, 请在下单采购零件之前, 先确认说明书版本号, 以确保零件物料号															
				制图		版号		标题		图号		比例		第 6 张	
				设计		核 准		SIC-112W-R2		SIC-112W-R2-GB-4.00V-B-6		标准		共 7 张	
				校对		日期		电气元件明细表一				机器电压		400V	
				审核		日期		SHINI				机器频率		50Hz	
标记		更改前		更改后		更改人		日期		2014.0730					
1	2	3	4	5	6	7	8								

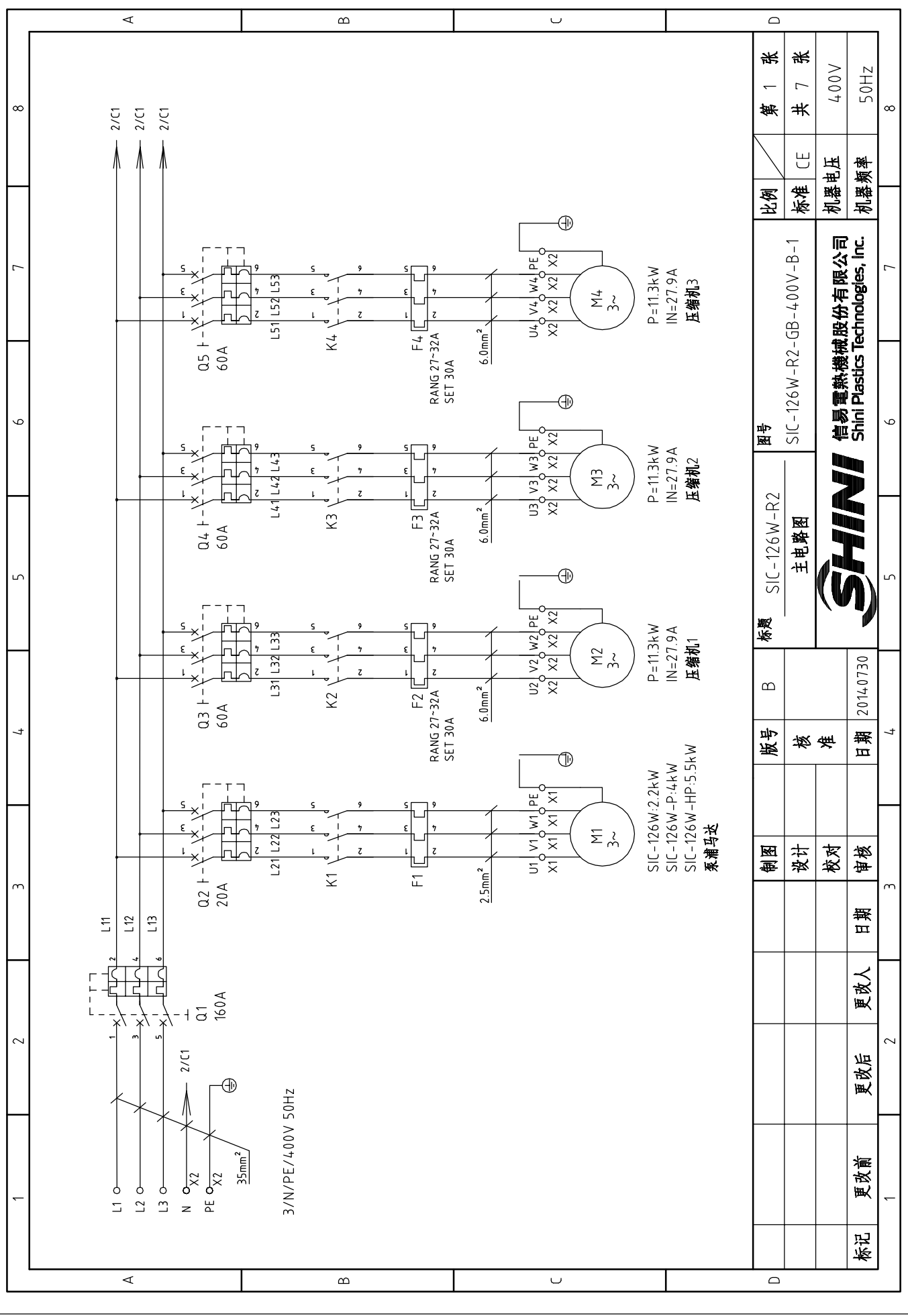



信易电热机械股份有限公司  
Shini Plastics Technologies, Inc.

1		2		3		4		5		6		7		8	
序号/NO	符号/Symbol	名称/Name	制造商/Manufacturer	型号/Type	规格/Specification	数量/Number	物料编号/Material number	备注/Remark							
26		接地端子排/Terminal board	----	4.0mm <sup>2</sup> PE	----	1	YE61043500000								
27		端子排/Terminal board	----	6.0mm <sup>2</sup>	----	6	YE61060000000								
28		接地端子排/Terminal board	----	6.0mm <sup>2</sup> PE	----	2	YE61063500000								
29		端子排/Terminal board	----	35mm <sup>2</sup>	----	1	YE61350040000								
30		接地端子排/Terminal board	----	35mm <sup>2</sup> PE	----	1	YE61353500000								
31	M1	泵浦马达/Pump motor	----	----	400V 50/60Hz	1	见附录选型对照表	(1)							
32	M2 M3	压缩机/Compressor	----	----	400V 50/60Hz 11.3kW	2	----	(1)							
33	M4	压缩机/Compressor	----	----	400V 50/60Hz 7.35kW	1	----	(1)							
34	EH1 EH2 EH3	曲轴加热带/Compressor Crankcase Heater	----	----	230V 50/60HZ 45W	1	----	(1)							
B															
C															
D															
注: (1) 表示非电控箱内材料; (2) 表示选配项; / 表示可能损坏的项目; **表示较可能损坏的项目; 建议在下单采购零部件之前, 建议备份。请在下单采购零部件之前, 先确认说明书版本号, 以确保零部件物料号															
		制图		版号		标题		图号		比例		第 7 张			
		设计		核 准		SIC-112W-R2		SIC-112W-R2		标准		共 7 张			
		校对		日期		电气元件明细表二		SIC-112W-R2-GB-400V-B-7		机器电压		4.00V			
标记		更改前		更改后		日期		2014.07.30		机器频率		50Hz			
1		2		3		4		5		6		7		8	

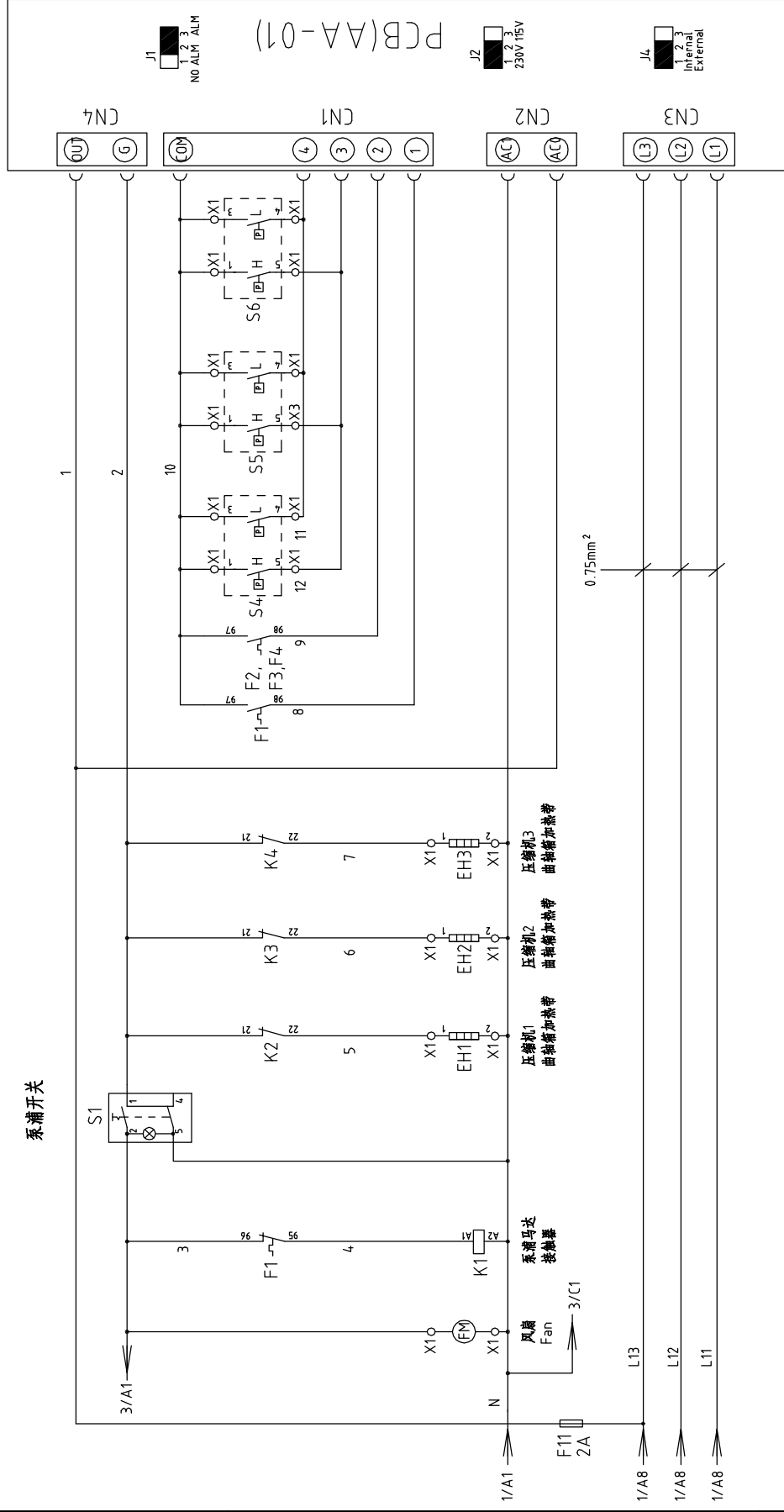


信易电热机械股份有限公司  
Shini Plastics Technologies, Inc.



制图	版号	标题	图号	比例	第 1 张
设计	核 准	SIC-126W-R2 主电路图	SIC-126W-R2-GB-400V-B-1	标准 CE	共 7 张
校对	日期	 <b>信易电热机械股份有限公司</b> <b>Shini Plastics Technologies, Inc.</b>	机器电压	400V	
审核	日期		机器频率	50Hz	
更改前	更改后	更改人	日期		
1	2	3	4	5	6
8	7	6	5	4	3

泵浦开关



制图	设计	校对	审核	日期	更改人	更改后	更改前	标记
				2014.0730				

标题	SIC-126W-R2	图号	SIC-126W-R2-CE-400V-B-2	比例	标准	第 2 张
	控制电路图一			标准	CE	共 7 张
 信易塑料机械股份有限公司 Shini Plastics Technologies, Inc.			机器电压	400V	机器频率	50Hz
					8	

1 2 3 4 5 6 7 8

A B C D

1/A8 1/A8 1/A8

3/A1

F11 2A

3/C1

0.75mm<sup>2</sup>

1/A8 L13 L12 L11

1 2 3 4 5 6 7 8 9 10 11 12

AC AC

AC

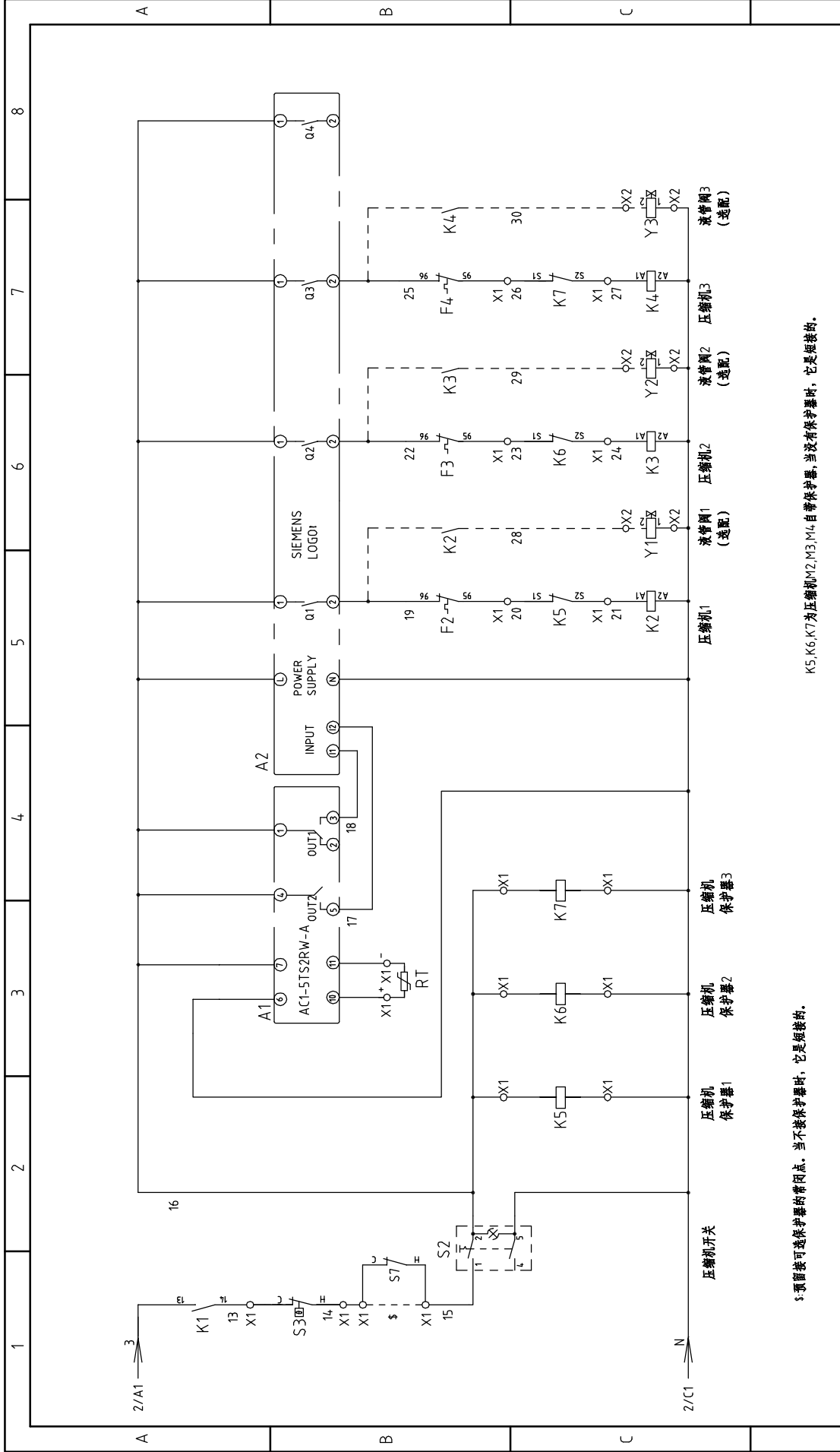
OUT G

NO ALM ALM

230V 75V

Internal External

PCB(AA-01)



注：预置接点或保护器的常闭点，当不接保护器时，它是短路的。

注：K5, K6, K7为压缩机M2, M3, M4自带保护器，当没有保护器时，它是短路的。

标题		图号		比例		第 3 张	
SIC-126W-R2		SIC-126W-R2-GB-400V-B-3		标准 CE		共 7 张	
控制电路图二				机器电压		400V	
				机器频率		50Hz	
版本号		日期		更改后		更改前	
核 准		日期		更改后		更改前	
制 图		日期		更改后		更改前	
设计		日期		更改后		更改前	
校 对		日期		更改后		更改前	
审 核		日期		更改后		更改前	
日期		日期		更改后		更改前	
2014.07.30							



信易电热机械股份有限公司  
Shini Plastics Technologies, Inc.

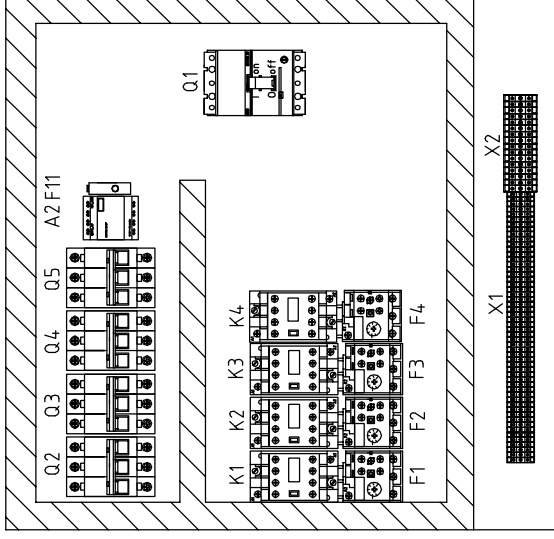
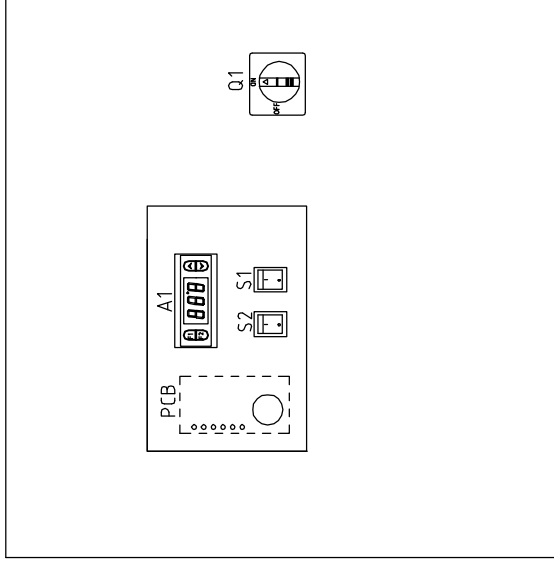
1 2 3 4 5 6 7 8

A

B

C

D



标题 SIC-126W-R2  
电气元件布置图

图号 SIC-126W-R2-GB-400V-B-4

比例 标准 CE  
机器电压 400V  
机器频率 50Hz

第 4 张  
共 7 张

制图 设计 校对 审核

版号 核 准 日期

2014.0730

更改后 更改人 日期

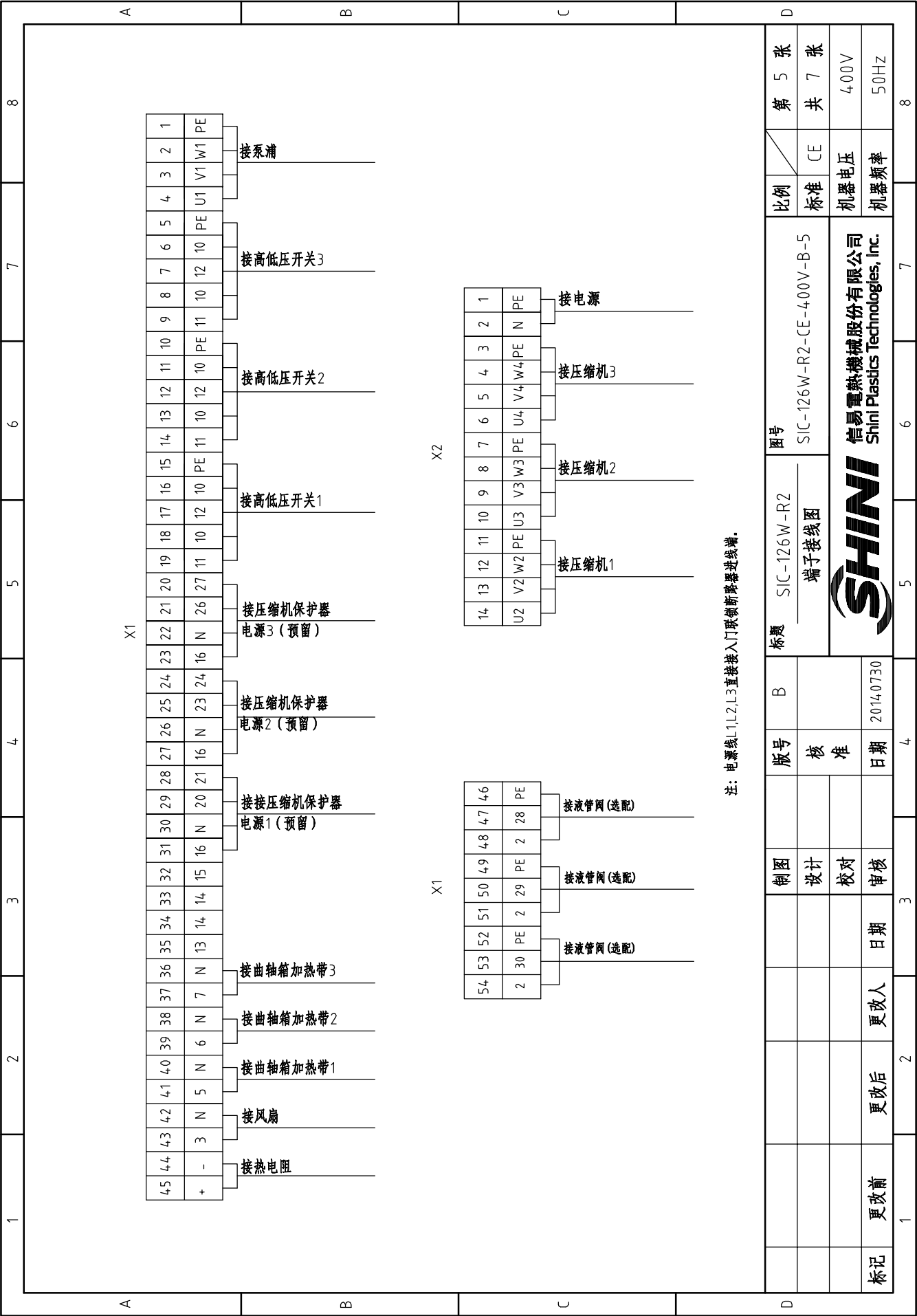
更改前

标记

1 2 3 4

1 2 3 4 5 6 7 8

SHINI  
信易塑料机械股份有限公司  
Shini Plastics Technologies, Inc.



注：电源线L1,L2,L3直接接入口联锁断路器进线端。

标题	SIC-126W-R2		图号	SIC-126W-R2-CE-400V-B-5		比例	第 5 张
版号	B	端子接线图	标准	CE	共 7 张	机器电压	400V
制图	设计	校对	日期	2014.07.30	机器频率	50Hz	
更改前	更改后	更改人	日期				
标记							

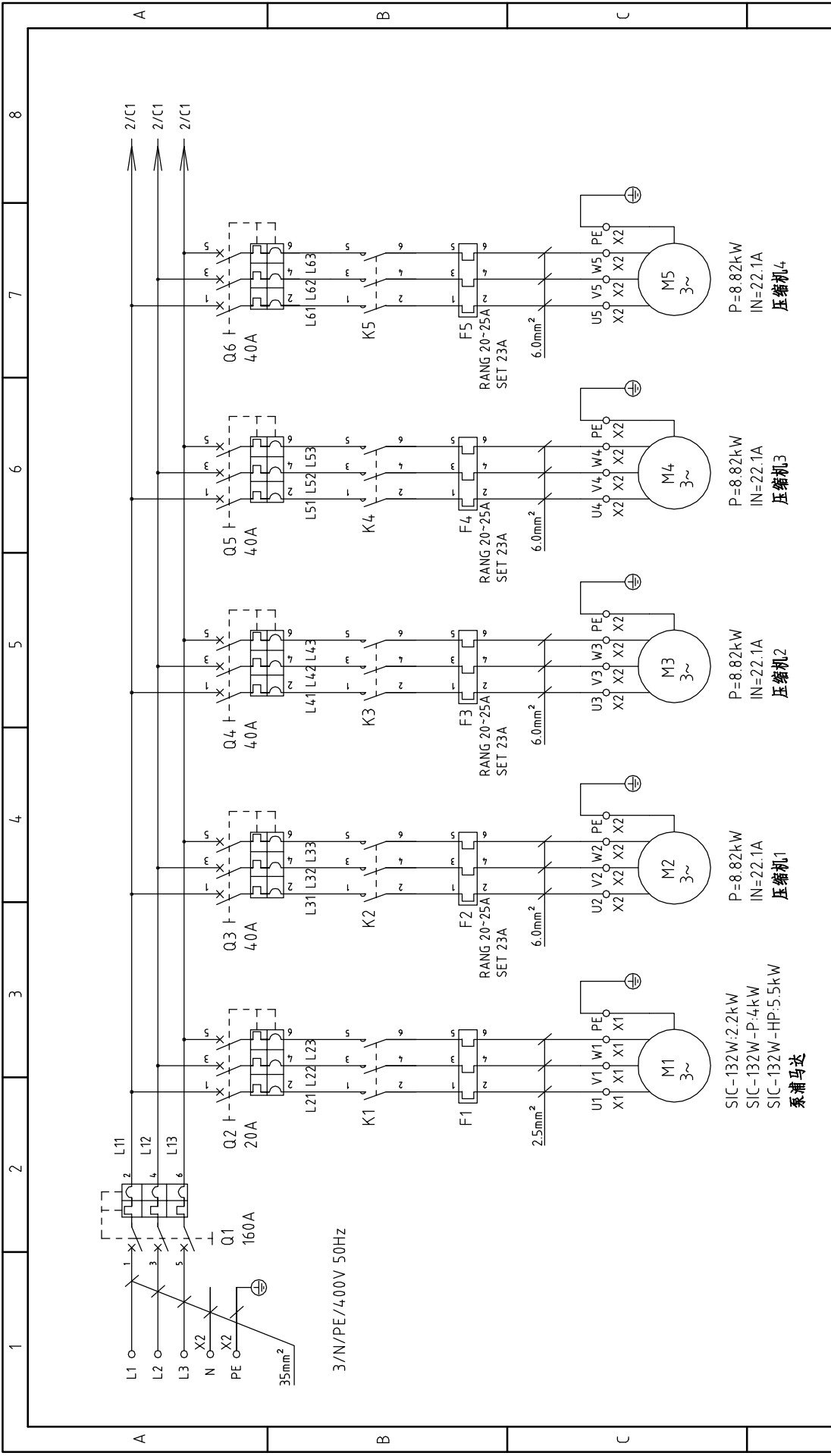


信易电热机械股份有限公司  
Shini Plastics Technologies, Inc.





1	2		3	4	5	6	7	8
序号/NO	符号/Symbol	名称/Name	制造商/Manufacturer	型号/Type	规格/Specification	数量/Number	物料编号/Material number	备注/Remark
26	M1	泵浦马达/Pump motor	----	----	400V 50Hz	1	见附录选型对照表	(1)
27	M2 M3 M4	压缩机/Compressor	----	----	400V 50Hz 11.3kW	3	----	(1)
28	EH1 EH2 EH3	曲轴箱加热器/Crankcase heater	----	----	230V 50/60Hz 4.5W	3	----	(1)
29	FM	风扇/Fan	----	----	230V 50/60Hz	1	----	(1)
A								
B								
C								
D								
注: (1)表示非电控箱内材料; (2)表示选配项; /*表示可能损坏的项目; **表示可能损坏的项目; 建议在下单采购零件之前, 先确认说明书版本号, 以确保零件物料号			图号		比例		第 7 张	
			标题 SIC-126W-R2		SIC-126W-R2-GB-400V-B-7		标准 CE	
			版本号 B		电气元件明细表二		共 7 张	
			制图		SHINI		400V	
			设计		信易电热机械股份有限公司		50Hz	
			校对		Shini Plastics Technologies, Inc.			
			审核		2014.0730			
标记			更改前		更改后		更改人	
			日期		日期		日期	
1			2		3		4	
5			6		7		8	

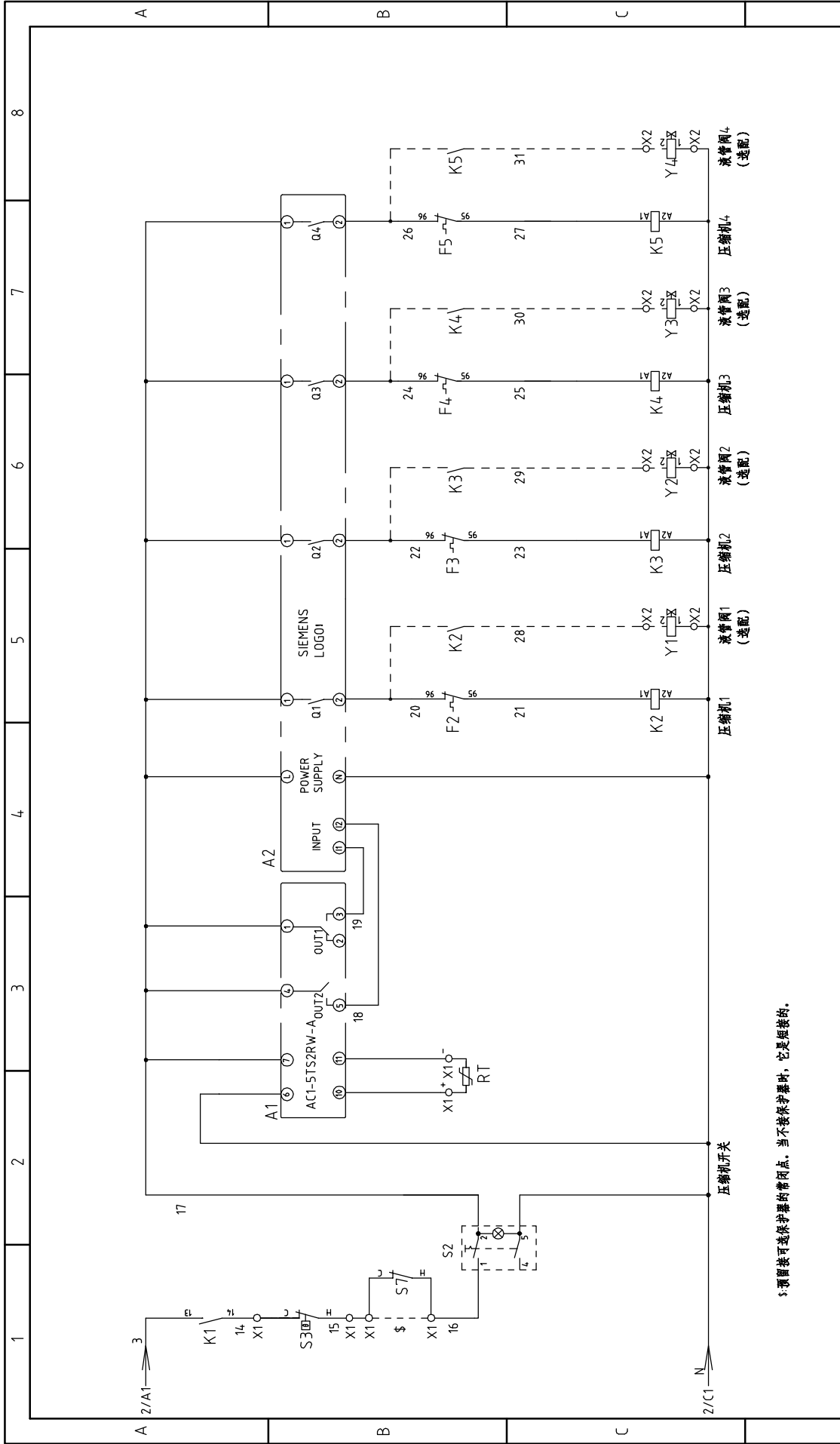


1	2	3	4	5	6	7	8
<p>标题 SIC-132W-R2 主电路图</p> <p>图号 SIC-132W-R2-GB-400V-B-1</p> <p>比例 标准 CE</p> <p>第 1 张 共 7 张</p> <p>机器电压 400V</p> <p>机器频率 50Hz</p>							
<p>制图 设计 校对 审核</p> <p>版号 核 准 日期 2014.07.30</p> <p>日期 2014.07.30</p>							
标记	更改前	更改后	更改人	日期	更改人	日期	更改人



信易电热机械股份有限公司  
Shini Plastics Technologies, Inc.





§ 预留接口可选择保护继电器管脚点。当不接保护器时，它是短接的。

图号		SIC-132W-R2		第 3 张	
标题		控制电路图二		共 7 张	
版号		核 准		比例	
日期		2014.0730		标准	
更改后		更改人		CE	
更改前		日期		机器电压	
				400V	
				机器频率	
				50Hz	
				8	



信易电热机械股份有限公司  
Shini Plastics Technologies, Inc.

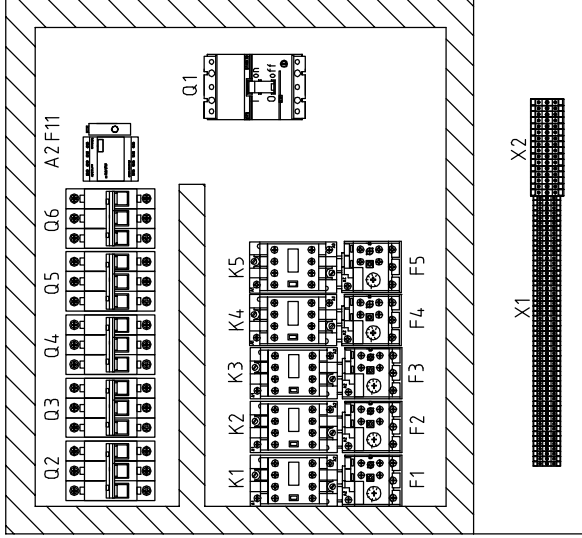
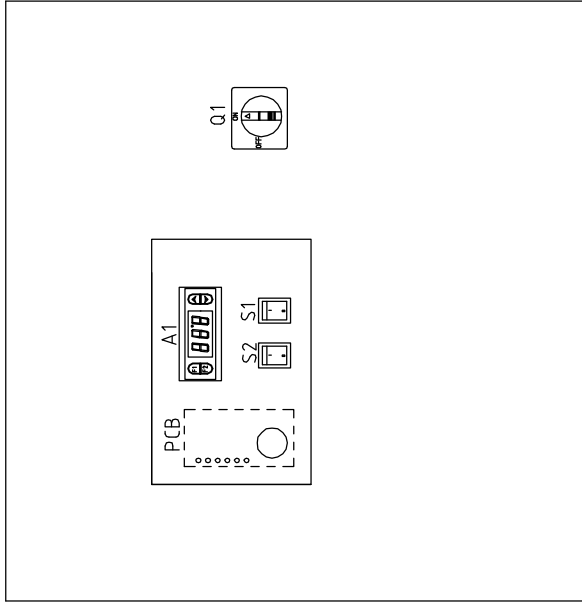
1 2 3 4 5 6 7 8


A

B

C

D



制图	设计	校对	审核	日期	更改人	更改后	更改前	标记
版号	核	准	日期	2014.07.30				
B								
标题	SIC-132W-R2		端子接线图					
图号	SIC-132W-R2-CE-400V-B-4							
比例	标准	CE	机器电压	400V	机器频率	50Hz	第 4 张	共 7 张
 <b>信易电热机械股份有限公司</b> <b>Shini Plastics Technologies, Inc.</b>								8

1

2

3

4

5

6

7

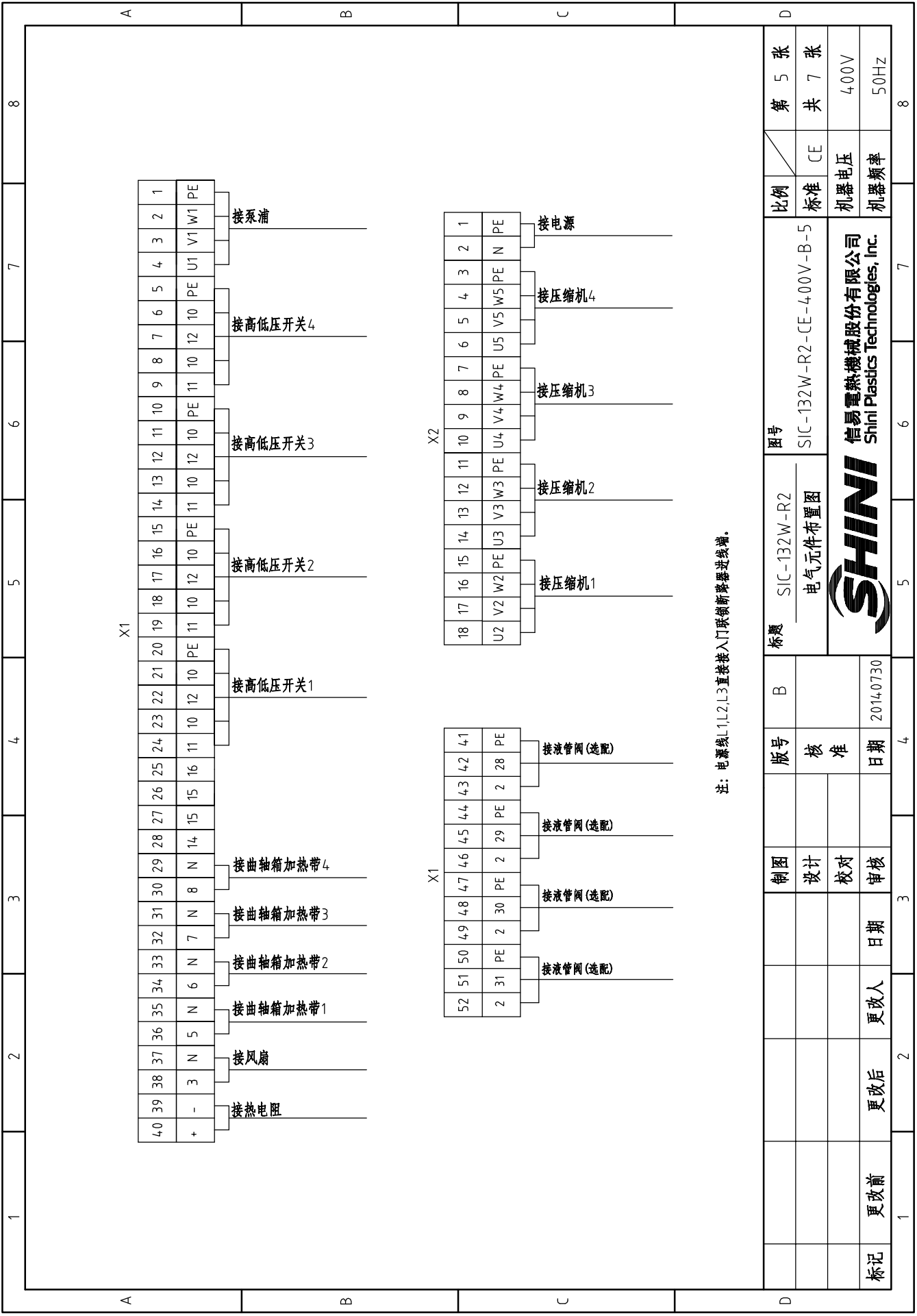
8

A

B

C

D



注: 电源线L1,L2,L3直接接入门联锁断路器进线端。

图号		SIC-132W-R2		第 5 张	
标题		SIC-132W-R2 电气元件布置图		共 7 张	
版号		核 准		比例	
制图		设计		标准	
日期		校对		CE	
更改后		更改人		机器电压	
更改前		日期		400V	
标 记		2014.07.30		机器频率	
				50Hz	



1		2		3		4		5		6		7		8	
序号/NO	符号/Symbol	名称/Name	制造商/Manufacturer	型号/Type	规格/Specification	数量/Number	物料编号/Material number	备注/Remark							
1	Q1	门联锁断路器/Circuit breaker	ABB	A2B250TMF160	160A	1	YE41161500000								
2	Q2	断路器*/Circuit breaker*	TECO	BM-63C/3020S	20A	1	YE40302003000								
3	Q3 Q4 Q5 Q6	断路器*/Circuit breaker*	TECO	BM-63C/3040S	40A	4	YE40304003000								
4	K1	接触器*/Contactor*	SIEMENS	----	230VAC 50/60Hz	1	----	见附录选型对照表							
5	K2 K3 K4 K5	接触器*/Contactor*	SIEMENS	3RT6027-1AN20	230VAC 50/60Hz	4	YE00602722000								
6		辅助触点/auxiliary block	SIEMENS	3RH6911-1AA10	1N0	4	YE00691100000	(2)							
7	A1	温控器*/Temperature controller*	LAE	AC1-5TS2RW-A	230V 50/60Hz 12VAC/DC 3W	1	YE85120200000								
8	A2	LOGO! 控制器/LOGO! controller	SIEMENS	LOGO! 230RCO	AC115-230V 无显示型	1	YE81023000000								
9	F1	热过载继电器*/Overload relay*	SIEMENS	----	----	1	----	见附录选型对照表							
10	F2 F3 F4 F5	热过载继电器*/Overload relay*	SIEMENS	3RU6126-4DB0	20-25A	4	YE01260200000								
11	F11	熔断器**/Fuse**	YINDA	FS-10	2A	1	YE41001000000								
12	S1 S2	切换开关*/Control switch*	MOLVETNO	R210-C5LBW	250V~10(5)A 4P WH	2	YE10210400000								
13	S3	防冻开关*/Anti-frozen switch*	PADOIGY	TR/711-N	250V~5(4)A	1	----	(1)							
14	S4 S5 S6 S7	高低压开关/Hi-Lo pressure switch	FENSHEN	P830HLM	Hi-5-30bar L:-0.7-6bar	4	----	(1)							
15	PCB	控制板*/Control board*	YUYUN	AA-01	230V 50Hz	1	YE80000100000								
16	Y1 Y2 Y3 Y4	电磁阀**/Solenoid Valve**	----	----	230VAC 50/60Hz	4	----	(1) (2)							
17	X1	端子排/Control board	----	2.5mm <sup>2</sup>	----	35	YE61250040000								
18		接地端子排/Control board	----	2.5mm <sup>2</sup> PE	----	5	YE61253500000								
19		端子排/Terminal board	----	2.5mm <sup>2</sup>	----	6	YE61250040000	(2)							
20		接地端子排/Terminal board	----	2.5mm <sup>2</sup> PE	----	3	YE61253500000	(2)							
21	X2	端子排/Control board	----	6mm <sup>2</sup>	----	12	YE61060000000								
22		接地端子排/Control board	----	6mm <sup>2</sup> PE	----	4	YE61063500000								
23		端子排/Control board	----	35mm <sup>2</sup>	----	1	YE61350040000								
24		接地端子排/Control board	----	35mm <sup>2</sup> PE	----	1	YE61353500000								
25	X2	端子排/Control board	----	6mm <sup>2</sup>	----	12	YE61060000000								

注: (1)表示非电控箱内材料; (2)表示选配项; \*表示可能损坏的项目; \*\*表示可能损坏的项目; 建议在下单采购零件之前, 先确认说明书版本号, 以确保零件物料号

D		图号		标题		比例		第 6 张	
		版号	B	SIC-132W-R2		标准	CE	共 7 张	
		制图		电气元件明细表一		标准	CE		
		设计				SIC-132W-R2-GB-400V-B-6			
		校对							
		审核							
标记	更改前	更改后	更改人	日期	日期	机器电压		400V	
						机器频率		50Hz	
				SHINI		信易电热机械股份有限公司		Shini Plastics Technologies, Inc.	
1	2	3	4	5	6	7	8		



1		2		3		4		5		6		7		8	
序号/NO	符号/Symbol	名称/Name	制造商/Manufacturer	型号/Type	规格/Specification	数量/Number	物料编号/Material number	备注/Remark							
26		接地端子排/Control board	----	6mm <sup>2</sup> PE	----	4	YE61063500000								
27		端子排/Control board	----	35mm <sup>2</sup>	----	1	YE61350040000								
28		接地端子排/Control board	----	35mm <sup>2</sup> PE	----	1	YE61353500000								
29	M1	泵浦马达/Pump motor	----	----	400V 50Hz	1	见附录选型对照表	(1)							
30	M2 M3 M4 M5	压缩机/Compressor	----	----	400V 50Hz 8.82kW	4	----	(1)							
31	EH1 EH2 EH3 EH4	曲轴箱加热器/Crankcase heater	----	----	230V 50/60Hz 45W	4	----	(1)							
32	FM	风扇/Fan	----	----	230V 50/60Hz	1	----	(1)							
B															
C															
D															
注: (1) 表示非电控箱内材料; (2) 表示透配项; / 表示可能损坏的项目; **表示致可能损坏的项目, 建议备份, 请在下单采购零件之前, 先确认说明书版本号, 以确保零件物料号															
		制图		版号		标题		图号		比例		第 7 张			
		设计		核 准		SIC-132W-R2		SIC-132W-R2-GB-4.00V-B-7		标准		CE		共 7 张	
		校对		日期		电气元件明细表二				机器电压		4.00V			
标记		更改前		更改后		日期		更改人		机器频率		50Hz			
1		2		3		4		5		6		7		8	



信易电热机械股份有限公司  
Shini Plastics Technologies, Inc.