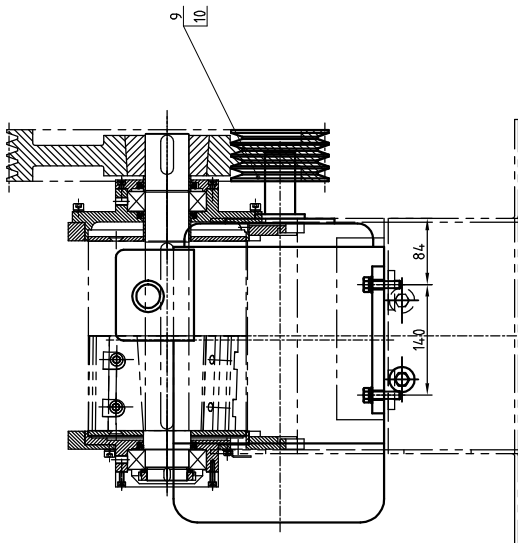
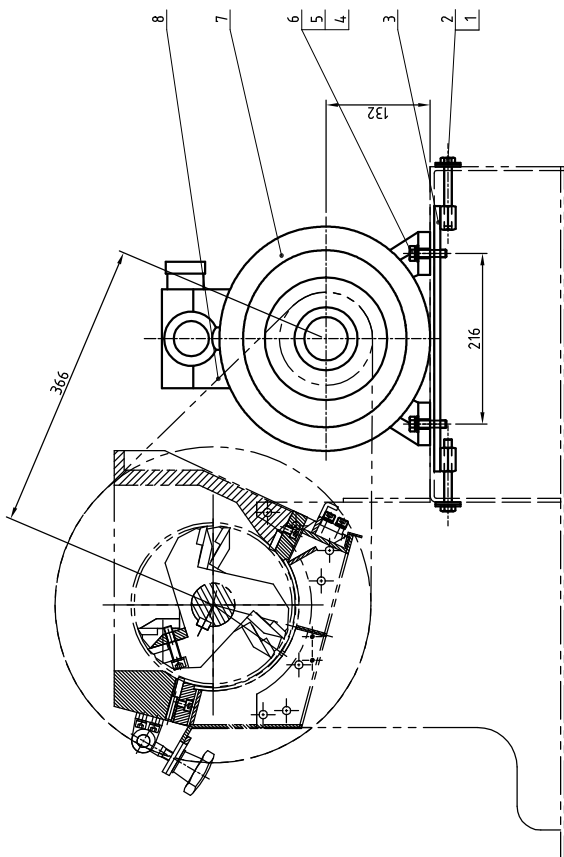


15	YW6102500000	内六角圆柱头螺钉M8x25	12.9	16
14	YW610816000000	内六角圆柱头螺钉M8x16	12.9	3
13	-	护罩零件	组合件	1
12	-	密封垫总成	组合件	1
11	YW610835000000	内六角圆柱头螺钉M8x35	12.9	3
10	-	密封垫总成	组合件	1
9	-	主传动装置	组合件	1
8	-	衬套总成	组合件	1
7	YW660613000000	平垫圈 6	14.0HV	6
6	YW610616002000	内六角圆柱头螺钉M6x16	12.9	6
5	YW640080001000	六角螺母 M8 防松动	5	18
4	YW660819000000	平垫圈8x19x2.0无牙侧	14.0HV	19
3	YW650080001000	弹簧垫圈 8	65Mn	22
2	YW610825000000	内六角圆柱头螺钉M8x25	12.9	19
1	YW030003000900	侧衬滑动摩擦 3"	材料	2

27	YW040101000000	注油管M10x1	H62	2
26	BH12000301010	铜喇叭螺母3分	H62	2
25	BH10360100010	注油管螺母	H62	1
24	BH10361100010	3/8铜管外接头	H62	1
23	BH12361000010	3/8铜管内接头	H62	1
22	BH12303000010	注油管	TP2	1
21	YW030003005000	固定螺栓 3"	SUS304	2
20	YW610340000000	十字槽圆柱头螺栓M4x10	0235A	2
19	YW020030004000	可拆式弹簧扣	组合件	1
18	-	集料箱总成	14.0HV	16
17	YW661025000000	平垫圈10x25x1.5无牙侧	65Mn	16
16	YW650100000000	弹簧垫圈 10	16	16

标题	SG-2324E	图号	
总成			
比例		数量	
表面要求		材料	
物料号			
标记	更改前	更改后	更改人
日期			
审核			
批准			
日期			

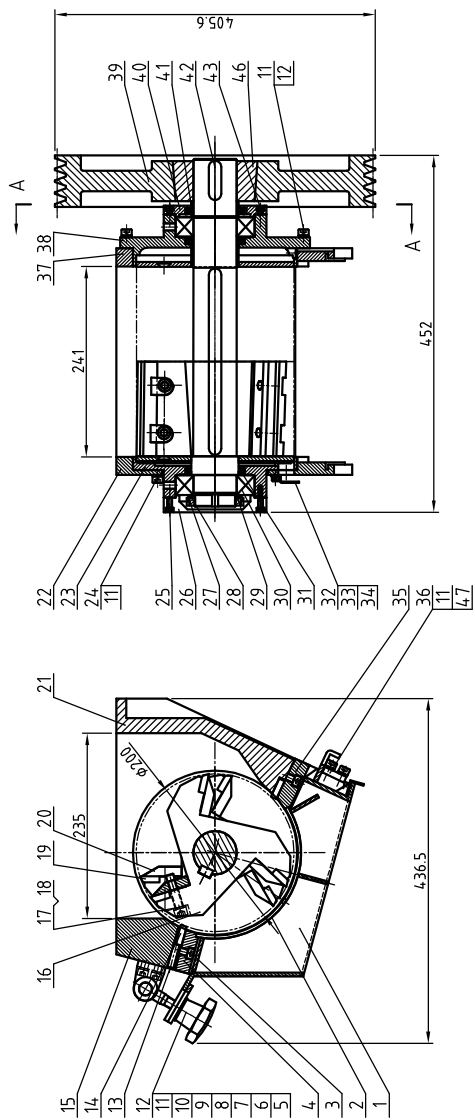




序号	代号	名称	材料	数量	备注
10	BW30023005420	小轴套SS-23-2002-38HT250 (组套)	HT250	1	
9	BW30002305320	轴套SS2309轴套组套(组套)	HT250	1	
8	YR00160000100	三角皮带 (XPA-1600LP)		4	
7	YM10205500400	轴衬M0.5PM4-BSC-PPBT E320W/00/60N		1	
6	YW65010000000	标准型橡胶垫圈(193 10-达芬奇)	65Mn	4	
5	YW66102500000	平垫圈10x25x1.5达芬奇	14.0HV	4	
4	YW60704000700	六角头螺栓(1578)M04x0.8-达芬奇	0.235A	2	
3	BL21162300020	耳轴罩盖板		4	
2	YW66703200000	六角头螺栓(1796)M0.5x30x2.5-达芬奇		4	
1	YW60708000000	六角头螺栓(1578)M0.8x8.8-达芬奇		2	

标题	SG-2324E	图号	
主传动装置		版号	
制图		设计	
校对		审核	
日期		日期	
更改前		更改后	
更改人		更改人	
标记		日期	
比例		数量	
表面要求		材料	
物料号			

SHINI 信易电热机械股份有限公司
Shini Plastics Technologies, Inc.



A-A

序号	代号	名称	比例	数量	备注
25	YW61052500000	标准材料轴套(HT166-04-25)		4	
24	YW61081600000	标准材料轴套(HT166-04-25)		4	
23	BH10232600010	左轴承盖	QT500-7	1	
22	BH10232500010	左端盖	Q235A	1	
21	BH11232480010	后隔板	QT500-7	1	
20	BH10125000010	动刀片压板	45	6	
19	YW42023001000	动刀片	SKD11	6	
18	YW65100000000	标准材料轴套(HT166-04-25)	65Mn	12	
17	YW61104000200	标准材料轴套(HT166-04-25)	轴套	12	
16	-	刀架轴	QT500-7	1	
15	BH12324500010	前隔板	QT500-7	1	
14	YW42232400100	定刀片	SKD11	2	
13	YW68083000000	标准材料轴套(HT166-04-25)	12.9	2	
12	YW61082500100	标准材料轴套(HT166-04-25)	65Mn	8	
11	YW65008000100	标准材料轴套(HT166-04-25)	65Mn	16	
10	YW66123200100	大轴套(HT166-04-25)	14.0HV	1	
9	YW69001600000	标准材料轴套(HT166-04-25)	65Mn	1	
8	YW09301400000	轴套	45	1	
7	YW09003010500	梅花螺栓	45	1	
6	BL54300003920	轴套	SPH8.0	1	
5	YW09001200500	梅花螺栓M12	ZG230-450	1	
4	BW30232400110	前压块	Q235A	1	
3	YW61083000000	标准材料轴套(HT166-04-25)		8	
2	BL54232400820	轴套	45	1	
1	-	轴套	轴套	1	

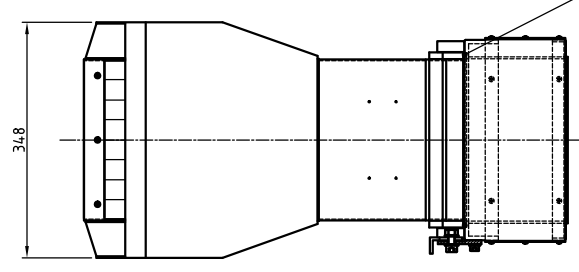
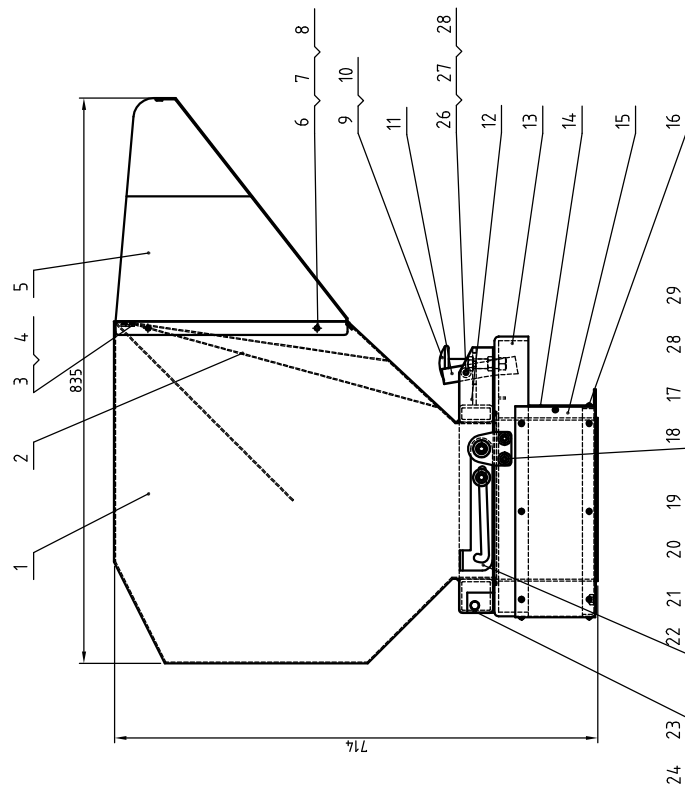
序号	代号	名称	比例	数量	备注
47	YW61082001200	标准材料轴套(HT166-04-25)		4	
46	BW30023005320	标准材料轴套(HT166-04-25)		1	
45	YW69083500000	标准材料轴套(HT166-04-25)	65Mn	8	
44	YW61103500000	标准材料轴套(HT166-04-25)		14	
43	YW61050600300	标准材料轴套(HT166-04-25)		4	
42	BH10231500010	平键(6x10x50)	45	1	
41	BH10231400010	轴套2	Q235A	1	
40	BH10232300010	右轴承盖	Q235A	1	
39	BW30002305220	标准材料轴套(HT166-04-25)	HT250	1	
38	BH10231200010	右轴承盖	QT500-7	1	
37	BH10231100000	右端盖	Q235A	1	
36	BL54232402520	轴套	SPH10.0	1	
35	BW30232400410	后压块	Q235A	1	
34	YW61050800000	标准材料轴套(HT166-04-25)		2	
33	YW65050000000	标准材料轴套(HT166-04-25)	65Mn	2	
32	BL54230002420	轴套	SPCC15	1	
31	YR80756000000	油封75x60x8	橡胶	3	
30	YW11221006000	空心滚子轴承22211C	GCr15	2	
29	YW09521600000	圆锥轴套(HT166-04-25)	Q215	1	
28	YW65215000000	小圆锥轴套(HT166-04-25)	45	1	
27	BL54230003120	轴套	SPCC2.0	1	
26	BH10232700010	左轴承盖	QT500-7	1	

标题	图号	版号	日期
破碎总成	SG-2324E		
设计			
校对			
审核			
更改前			
更改后			
更改人			
日期			

表面要求	物料号



信易电热机械股份有限公司
Shini Plastics Technologies, Inc.



料号	名称	数量	单位	材料	备注
29	进料箱包板	1		SPCC2.0	
28	进料箱	2		SPCC3.0	
27	四方垫块	1		Q235A	
26	挂钩	1		SPH6.0	
25	进料箱花组合	1		组合件	
24	进料箱花组合	2			
23	进料箱花组合	2			
22	进料箱花组合	2			
21	进料箱花组合	8			
20	进料箱花组合	2			
19	进料箱花组合	1			
18	进料箱花组合	2			
17	进料箱花组合	1			
16	进料箱花组合	23			
15	进料箱包板	1		SPCC15	

料号	名称	数量	单位	材料	备注
14	进料箱花组合	2			
13	进料箱花组合	4			
12	进料箱花组合	1			
11	进料箱花组合	1m			
10	进料箱花组合	2			
9	进料箱花组合	2			
8	进料箱花组合	2			
7	进料箱花组合	8			
6	进料箱花组合	2			
5	进料箱花组合	1			
4	进料箱花组合	2			
3	进料箱花组合	2			
2	进料箱花组合	1			
1	进料箱花组合	23			

标题: SG-2324E 进料箱总成

图号: _____

版号: _____

设计: _____

校对: _____

审核: _____

日期: _____

更改前: _____

更改后: _____

更改人: _____

日期: _____

比例: _____

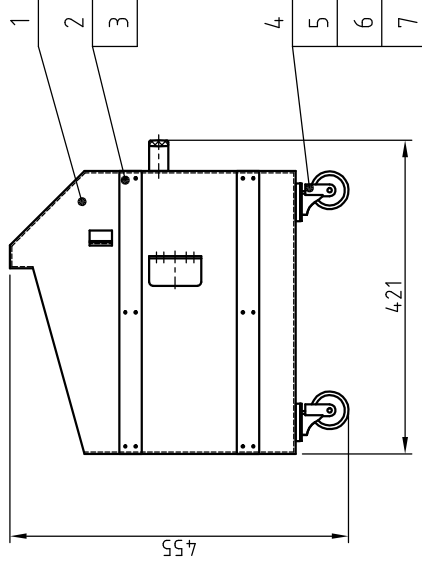
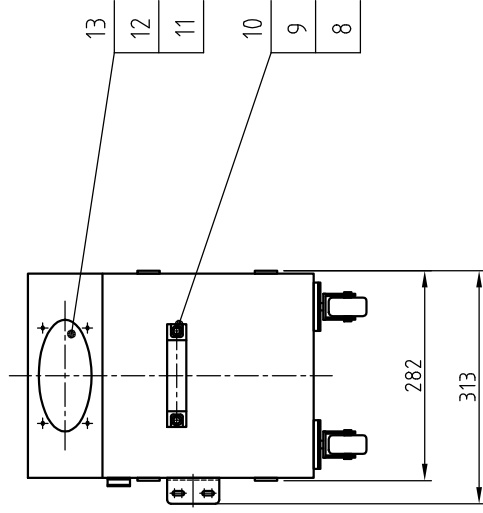
数量: _____

材料: _____

表面要求: _____

物料号: _____

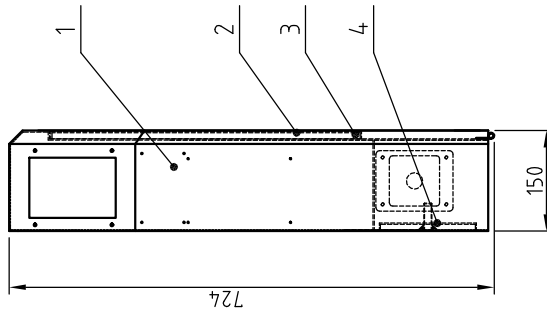
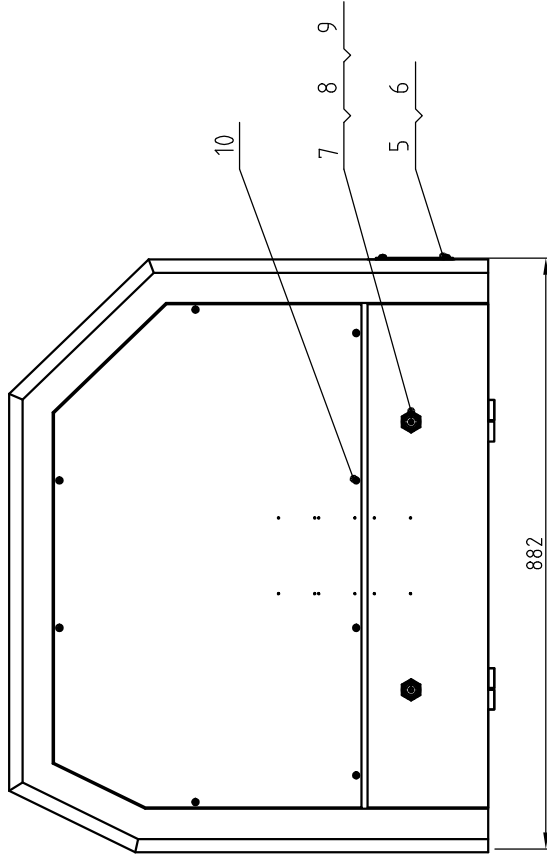
SHINI 信易电热机械股份有限公司
Shini Plastics Technologies, Inc.



13	YW64040700100	六角螺母 M4 防松动	5	4	6	YW66051000000	平垫圈 5	14.0HV	16	
12	YW61103400000	十字槽盘头螺钉M4×10	4.8	4	5	YW63051000000	厚头螺丝 M5×10	达克锈	16	
11	BR90365200010	视料板	亚克力	1	4	YW03000200000	活动脚轮2"		4	
10	YW64000800100	六角螺母 M8 防松动	5	2	3	YW61040600000	平头内六角螺丝M4×6	12.9	24	
9	YW61082000200	内六角圆柱头螺钉M8×20	12.9	2	2	BR90051200100	挡板	铁氟龙	4	
8	BW20012000140	铝方型拉手L120(M8孔)黑色		1	1	-	集料箱	SECC2.5	1	
7	YW65050000000	弹簧垫圈5	65Mn	16						
		制图	版本号		标题		代号	名称	数量	备注
		设计	核准		SG-2324E		图号		比例	
		校对	日期		集料箱总成				数量	
		审核	日期						材料	
		更改后	更改人	日期					表面要求	
		更改前							物料号	
标记										



信易电热机械股份有限公司
Shini Plastics Technologies, Inc.

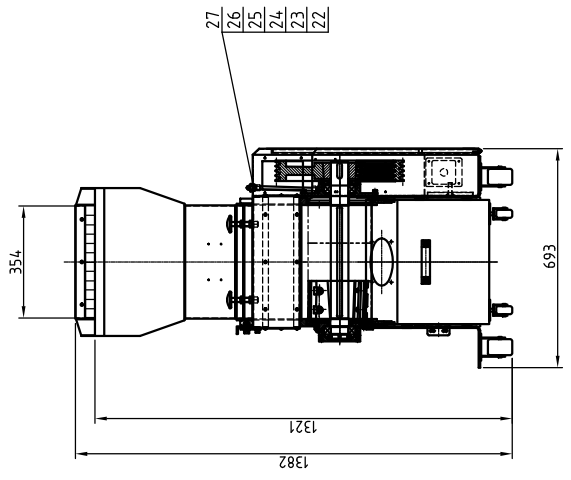
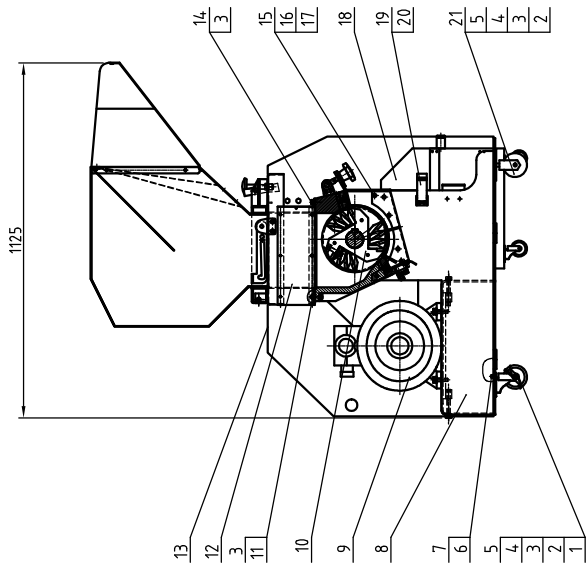


10	YW62052500000	十字槽大扁头螺钉M5X25	10
9	YW0004.0600200	门锁钥匙CF-4.06-H	2
8	YW0004.0600000	门锁长挡片	2
7	YW000000000100	长挡门锁	2

6	YW61051000200	十字槽盖头螺钉 M5X10	4.8	4
5	BL50135000020	线夹固定板PG13.5	SPCC2.0	1
4	-	接线板	SPCC2.0	1
3	-	外壳下盖板	SPCC2.0	1
2	-	外壳上盖板	SPCC2.0	1
1	-	外壳	SPCC2.0	1

标题		SG-23E		图号		比例		数量		备注	
制图		版号		护罩部件		比例		数量		备注	
设计		核准				比例		数量		备注	
校对		核准				比例		数量		备注	
审核		核准				比例		数量		备注	
更改前		更改后		日期		比例		数量		备注	
更改前		更改后		日期		比例		数量		备注	
更改前		更改后		日期		比例		数量		备注	
更改前		更改后		日期		比例		数量		备注	
更改前		更改后		日期		比例		数量		备注	
更改前		更改后		日期		比例		数量		备注	
更改前		更改后		日期		比例		数量		备注	

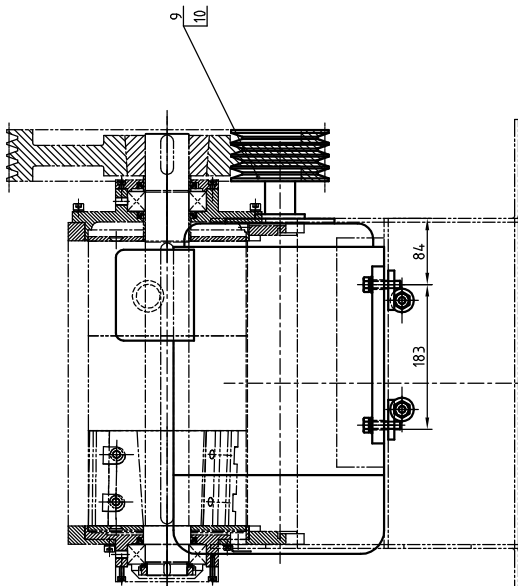
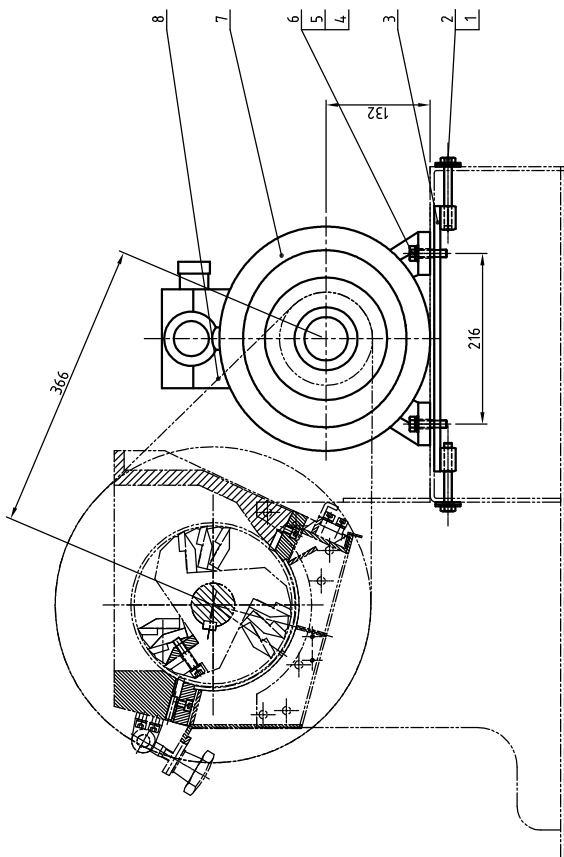




序号	代号	名称	材料	数量	比例	备注
15	YW6102500000	内六角圆柱头螺钉M8x25	12.9	16		
14	YW610816000000	内六角圆柱头螺钉M8x16	12.9	3		
13	-	护罩零件	组合件	1		
12	-	送料辊总成	组合件	1		
11	YW610835000000	内六角圆柱头螺钉M8x35	12.9	3		
10	-	张神罩总成	组合件	1		
9	-	主传动装置	组合件	1		
8	-	张床总成	组合件	1		
7	YW660613000000	平垫圈 6	14.0HV	6		
6	YW610616002000	内六角圆柱头螺钉M6x16	12.9	6		
5	YW640080001000	六角螺母 M8 防松动	5	18		
4	YW660819000000	平垫圈8x19x2.0防锈钢	14.0HV	19		
3	YW650080001000	张紧垫圈 8	65Mn	22		
2	YW610825000000	内六角圆柱头螺钉M8x25	12.9	19		
1	YW030003000900	侧滚活动轴承 3"		2		
27	YW040101000000	注油嘴M10x1	H62	2		
26	BH12000301010	喇叭叭螺母3分	H62	2		
25	BH10360100010	注油管螺母	H62	1		
24	BH10361100010	3/8钢管外接头	H62	1		
23	BH12361000010	3/8钢管内接头	H62	1		
22	BH12303000010	注油管	TP2	1		
21	YW030003005000	固定螺栓 3"	SUS304	2		
20	YW610340000000	十字槽圆柱头螺栓M4x10	0235A	2		
19	YW020030004000	可拆式张紧扣	组合件	1		
18	-	集料箱总成	14.0HV	16		
17	YW661025000000	平垫圈10x25x1.5防锈钢	65Mn	16		
16	YW650100000000	张紧垫圈 10		16		

标题		图号	
SG-2336E			
总成			
制图	版号	审核	日期
设计			
校对			
审核			
更改前	更改后	更改人	日期
表面要求		数量	材料
物料号		比例	备注

SHINI 信易电热机械股份有限公司
Shini Plastics Technologies, Inc.



序号	代号	名称	材料	数量	备注
10	BW30023005420	小棒塞SG-23-2012-38 HT250 (细棒)	HT250	1	
9	BW30002305320	小数量SG-23/28-S9M188-04-200 HT250 (细棒)	HT250	1	
8	YR00160000100	三角皮带 (XPA-1600LP)		4	
7	YM10207500400	轴衬W075M4-B0M4-UPBT E320(00)40V		1	
6	YW65010000000	标准型滑车装置GB/T193 10-达克斯	65Mn	4	
5	YW66102500000	平垫圈Dx25x1.5达克斯	14-0HV	4	
4	YW60704.000700	大锥头螺栓GB/T5783M16-40-88-达克斯	0.235A	2	
3	BL21162300020	异达调节板		2	
2	YW66103200000	大垫圈A级GB/T193 M16.5x30x2.5-达克斯		4	
1	YW60108000000	六角头螺栓GB/T5783 M16-80-88-达克斯		2	

标题		图号	
SG-2336E		主传动装置	
制图	版号	设计	核准
校对		校对	日期
审核		审核	日期
更改前	更改后	更改人	日期
标记			

比例

数量

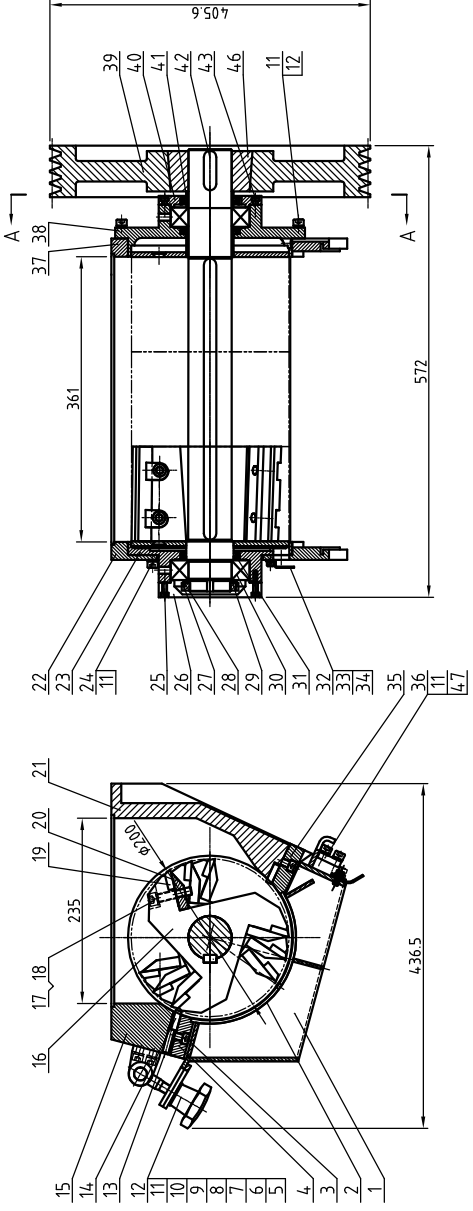
材料

表面要求

物料号

SHINI

信易电热机械股份有限公司
Shini Plastics Technologies, Inc.



A-A

代号	数量	名称	材料	比例	数量	材料
25	4	外转子轴套(HT166-0.25)	HT166-0.25	1:1	4	HT166-0.25
24	4	外转子轴套(HT166-0.25)	HT166-0.25	1:1	4	HT166-0.25
23	1	左轴承盖	QT500-7	1:1	1	QT500-7
22	1	左端盖	Q235A	1:1	1	Q235A
21	1	后端盖	QT500-7	1:1	1	QT500-7
20	9	动片压板	45	1:1	9	45
19	9	动刀片	SKD11	1:1	9	SKD11
18	18	标准弹簧套(HT191.8-35)	65Mn	1:1	18	65Mn
17	18	外转子轴套(HT166-0.25)	HT166-0.25	1:1	18	HT166-0.25
16	1	刀架轴	轴套	1:1	1	轴套
15	1	前盖块	QT500-7	1:1	1	QT500-7
14	2	定刀片	SKD11	1:1	2	SKD11
13	2	外转子轴套(HT166-0.25)	HT166-0.25	1:1	2	HT166-0.25
12	10	外转子轴套(HT166-0.25)	HT166-0.25	1:1	10	HT166-0.25
11	18	标准弹簧套(HT191.8-35)	65Mn	1:1	18	65Mn
10	2	大型轴套(HT166-0.25)	140HV	1:1	2	140HV
9	2	轴套	65Mn	1:1	2	65Mn
8	2	轴套	45	1:1	2	45
7	2	梅花螺母	45	1:1	2	45
6	2	轴套	SPH8.0	1:1	2	SPH8.0
5	2	梅花螺母M12	ZG230-450	1:1	2	ZG230-450
4	1	前压块	Q235A	1:1	1	Q235A
3	12	外转子轴套(HT166-0.25)	HT166-0.25	1:1	12	HT166-0.25
2	1	前盖	45	1:1	1	45
1	1	内网架组件	轴套	1:1	1	轴套

序号	代号	名称	备注
47	YW61082001200	外转子轴套(HT166-0.25)	
46	BW30023005320	标准弹簧套(HT191.8-35)	
45	YW69083500000	标准弹簧套(HT191.8-35)	
44	YW61035000000	外转子轴套(HT166-0.25)	
43	YW61050600300	外转子轴套(HT166-0.25)	
42	BH10231500010	轴套(16×10×50)	
41	BH10231400010	轴套2	
40	BH10232300010	右轴承盖	
39	BW30002305220	标准弹簧套(HT191.8-35)	
38	BH10231200010	右轴承盖	
37	BH10231100010	右端盖	
36	BL542233644620	前网架压板	
35	BW30233600410	后压块	
34	YW61050800000	外转子轴套(HT166-0.25)	
33	YW65050000000	标准弹簧套(HT191.8-35)	
32	-	防尘套	
31	YR80756000000	油封75×60×8	
30	YW11222100600	空心滚子轴承22211C	
29	BL54230003120	轴套	
28	YW09521600000	圆螺母止动垫圈52	
27	YW65215000000	小圆螺母GB/T18104-15	
26	BH10232700010	左轴承盖	

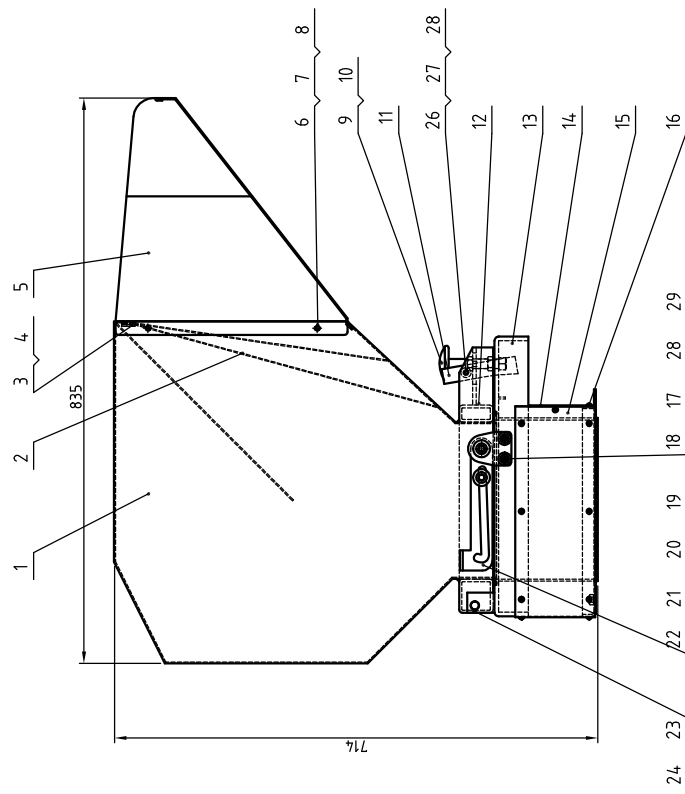
标题	图号
标题	SG-2336E
设计	杨祥忠
校对	
审核	
日期	

标记	更改前	更改后	更改人	日期	审核	日期

表面要求	物料号
表面要求	
物料号	



信易电热技术股份有限公司
Shini Plastics Technologies, Inc.



料号	名称	数量	代 号	材 质	备 注
29	YW65008000100	2		SPCC15	1
28	YW66081900000	4		SPCC2.0	1
27	YW64080600000	1		Q235A	1
26	YW61082000200	1		SPH6.0	1
25	YF900006004.00	1.25m		组合件	2
24	YW68005500000	2	BH1300200010	进料者花组合	4
23	BH1030080004.0	2	YW66123200100	进料者花组合	4
22	YW64001000100	2	YW64000600200	进料者花组合	4
21	YW66102500000	8	YW66061300000	进料者花组合	8
20	YW61102500000	2	YW61061601200	进料者花组合	4
19	-	1	-	进料者花组合	1
18	YW61082501200	2	YW61051000200	进料者花组合	4
17	-	1	-	进料者花组合	1
16	YW67481900000	23	-	PVC1.5	1
15	-	1	-	SPCC2.0	1

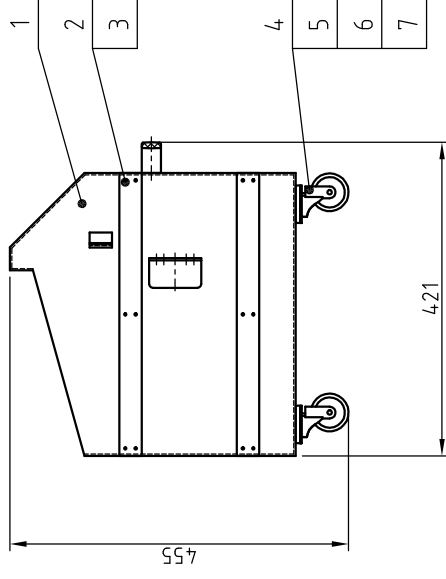
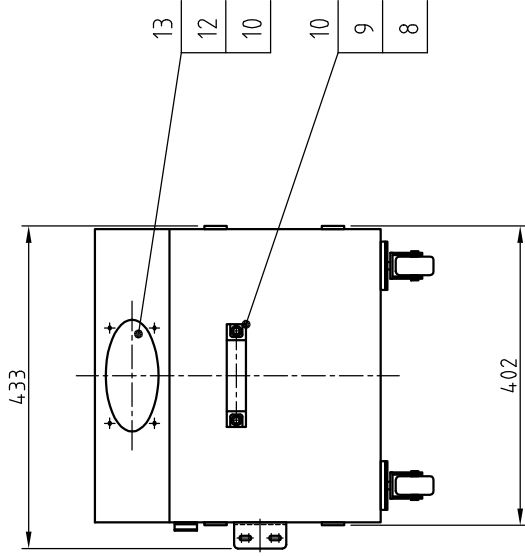
料号	名称	数量	代 号	材 质	备 注
14	进料者花组合				
13	进料者花组合				
12	进料者花组合				
11	进料者花组合				
10	进料者花组合				
9	进料者花组合				
8	进料者花组合				
7	进料者花组合				
6	进料者花组合				
5	进料者花组合				
4	进料者花组合				
3	进料者花组合				
2	进料者花组合				
1	进料者花组合				

料号	名称	数量	代 号	材 质	备 注
14	进料者花组合				
13	进料者花组合				
12	进料者花组合				
11	进料者花组合				
10	进料者花组合				
9	进料者花组合				
8	进料者花组合				
7	进料者花组合				
6	进料者花组合				
5	进料者花组合				
4	进料者花组合				
3	进料者花组合				
2	进料者花组合				
1	进料者花组合				

SHINI 信易电热技术股份有限公司
Shini Plastics Technologies, Inc.

标题 SG-2336E
进料者花组合

版号 核准 日期
设计 核准 日期
校对 核准 日期
审核 核准 日期
更改后 更改人 日期
更改前



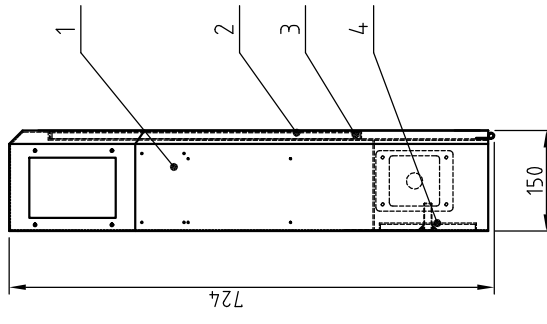
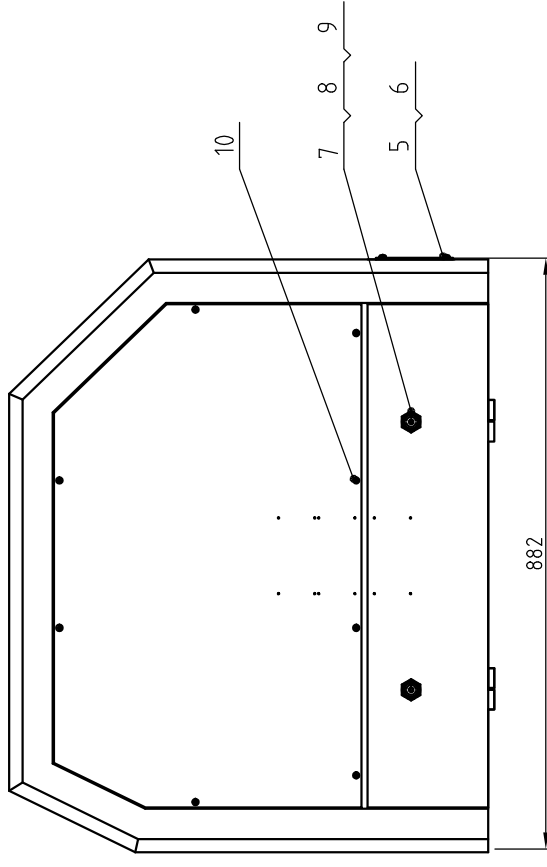
13	YW64040700100	六角螺母 M4 防松动	5	4	4	6	YW66051000000	平垫圈 5	14.0HV	16
12	YW61103400000	十字槽盘头螺钉M4×10	4.8	4	4	5	YW63051000000	厚头螺丝 M5×10	达克罗	16
11	BR90365200010	视料板	亚克力	1	1	4	YW03000200000	活动脚轮2"		4
10	YW64000800100	六角螺母 M8 防松动	5	2	2	3	YW61040600000	平头内六角螺丝M4×6	12.9	24
9	YW61082000200	内六角圆柱头螺钉M8×20	12.9	2	2	2	BR90051200100	挡板	铁氟龙	4
8	BW20012000140	铝方型拉手L120(M8孔)黑色		1	1	1	-	集料箱	SECC2.5	1
7	YW65050000000	弹簧垫圈 5	65Mn	16	16					

标题	SG-2336E	图号	
制图	集料箱总成	版号	
设计		核准	
校对		日期	
审核		日期	
更改后	更改人	日期	
更改前			
标记			



信易电热机械股份有限公司
Shini Plastics Technologies, Inc.

比例	数量
表面要求	材质
物料号	

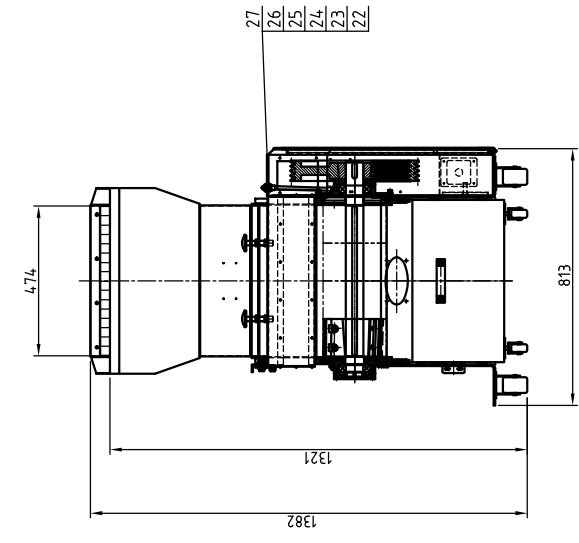
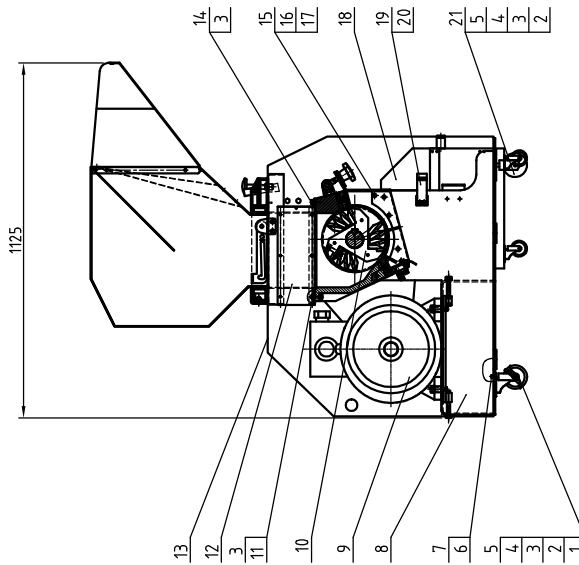


10	YW62052500000	十字槽大扁头螺钉M5X25	10
9	YW0004.0600200	门锁钥匙CF-4.06-H	2
8	YW0004.0600000	门锁长档片	2
7	YW00000000100	长档门锁	2

6	YW61051000200	十字槽盖头螺钉 M5X10	4.8	4
5	BL50135000020	线夹固定板PG13.5	SPCC2.0	1
4	-	接线板	SPCC2.0	1
3	-	外壳下盖板	SPCC2.0	1
2	-	外壳上盖板	SPCC2.0	1
1	-	外壳	SPCC2.0	1

标题	SG-23E	图号		比例		数量	
制图		版号		材料		材料	
设计		核准		表面要求			
校对		日期		物料号			
审核		更改人					
更改后		更改日期					
更改前							
标记							

SHINI 信易电热机械股份有限公司
Shini Plastics Technologies, Inc.

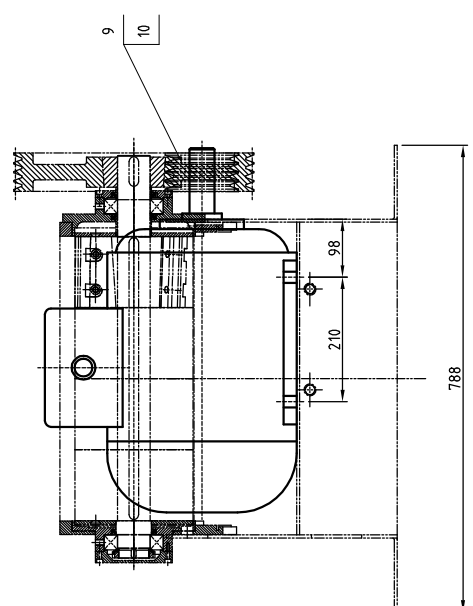
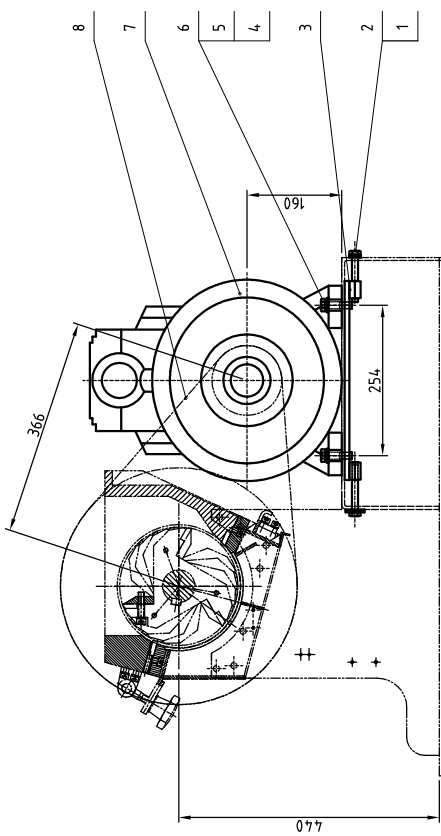


15	YW6102500000	内六角圆柱头螺钉M8x25	12.9	16
14	YW610816000000	内六角圆柱头螺钉M8x16	12.9	3
13	-	护罩零件	组合件	1
12	-	密封垫总成	组合件	1
11	YW610835000000	内六角圆柱头螺钉M8x35	12.9	3
10	-	密封垫总成	组合件	1
9	-	主传动装置	组合件	1
8	-	衬套总成	组合件	1
7	YW660613000000	平垫圈 6	14.0HV	6
6	YW610616002000	内六角圆柱头螺钉M6x16	12.9	6
5	YW640080001000	六角螺母 M8 防松动	5	18
4	YW660819000000	平垫圈8x19x2.0无牙侧	14.0HV	19
3	YW650080001000	衬套垫圈 8	65Mn	22
2	YW610825000000	内六角圆柱头螺钉M8x25	12.9	19
1	YW030003000900	密封垫动磨块 3"		2

27	YW040101000000	注油嘴M10x1	H62	2
26	BH12000301010	铜喇叭罩每3分	H62	2
25	BH10360100010	注油管螺母	H62	1
24	BH103611000010	3/8铜管外接头	H62	1
23	BH12361000010	3/8铜管内接头	H62	1
22	BH123302000010	注油管	TP2	1
21	YW030003005000	密封磨块 3"		2
20	YW610340000000	十字槽圆柱头螺钉M4x10	SUS304	2
19	YW020030004000	可拆式衬套扣	0235A	1
18	-	密封垫总成	组合件	1
17	YW661025x1.5达克斯	平垫圈10x25x1.5达克斯	14.0HV	16
16	YW650100000000	衬套垫圈 10	65Mn	16

标题	SG-2348E		图号	
总成			数量	
比例			材料	
表面要求			物料号	
物料号				
制图		版号		
设计		核准		
校对		日期		
审核		更改人		
更改后		更改日期		
更改前				
标记				

SHINI 信易电热机械股份有限公司
Shini Plastics Technologies, Inc.

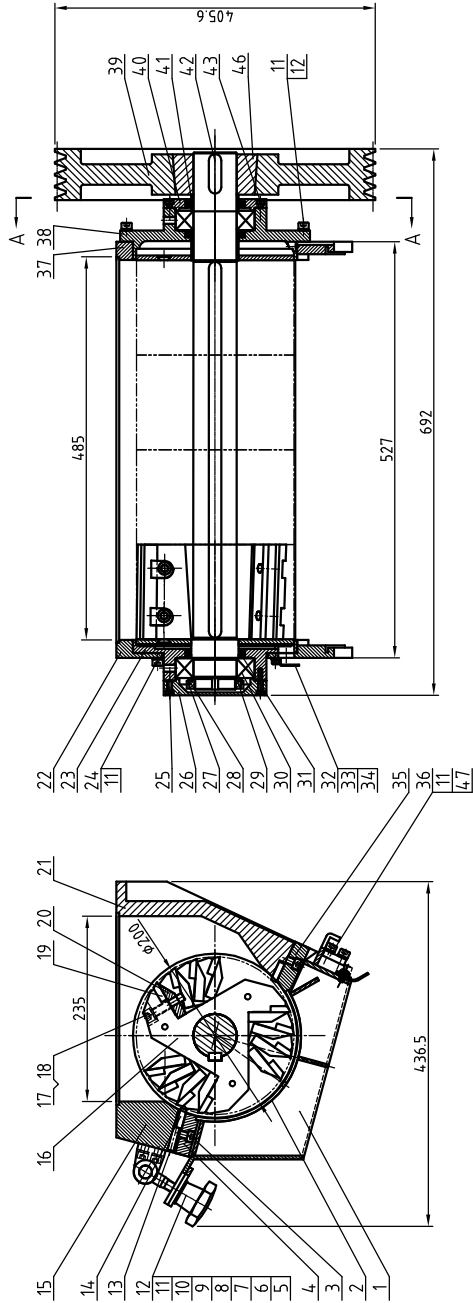


10	BW30003005320	小电机SG-30-2012-42 HT250 (铜套)	HT250	1	
9	BW30002305320	小电机SG-230-SPM08-40-2012 HT250 (铜套)	HT250	1	
8	YR00160000100	三角皮带 (XPA-1600LP)		4	
7	YM1020100400	轴衬W201PW-60L-4P B3T E340/69/40W		1	
6	YW65012000000	深沟球轴承深沟G3/793 12-芯宽槽	65Mn	4	
5	YW66122400000	深沟球轴承深沟G3/7911035-24-25-达沃斯	14.0HV	4	
4	YW60724500000	六角头螺栓GB/T5183 M2-45-88-达沃斯		4	
3	BL54003042720	马达铜罩盖	0.235A	2	
2	YW66103200000	大垫圈A级GB/T96 10(0.530x2.9)-达沃斯		4	
1	YW60108000000	六角头螺栓GB/T5183 M10-80-88-达沃斯	14.0HV	2	
序号	代号	名称	材料	数量	备注

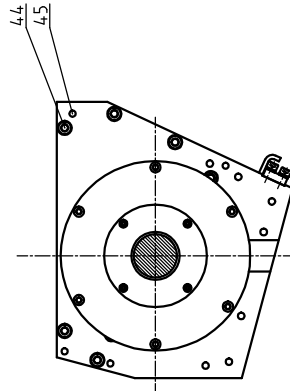
标题		图号	
SG-2348E		主传动装置	
制图	版号	设计	核准
校对		校对	日期
审核		审核	日期
更改前	更改后	更改人	日期
标记			

SHINI 信易电热机械股份有限公司
Shini Plastics Technologies, Inc.

比例	数量	材料
表面要求		
物料号		



A-A



序号	代号	名称	比例	数量	备注
25	YW61052500000	标准型轴套(110x65x10)H9/f9		4	
24	YW61081600000	标准型轴套(160x108x16)H9/f9		4	
23	BH10232600010	左轴承盖	QT500-7	1	
22	BH10232500010	左端盖	Q235A	1	
21	BH10230800010	后盖块	QT500-7	1	
20	BH10425000010	刀片压板	45	12	
19	YW42023001000	刀片	SKD11	12	
18	YW65101000000	标准型轴套(100x65x10)H9/f9	65Mn	24	
17	YW61104000200	标准型轴套(110x65x10)H9/f9	轴套	1	
16	-	刀架轴	QT500-7	1	
15	BH12348500010	前盖块	QT500-7	1	
14	YW42234800100	刀片片	SKD11	2	
13	YW68083000000	标准型轴套(80x68x10)H9/f9	12.9	2	
12	YW61082500100	标准型轴套(100x65x10)H9/f9		10	
11	YW65008000100	标准型轴套(80x65x10)H9/f9	65Mn	18	
10	YW66123200100	大型轴套(120x66x12)H9/f9	140HV	2	
9	YW69001600000	标准型轴套(160x69x16)H9/f9	65Mn	2	
8	YW09301400000	轴套	45	2	
7	YW09003010500	梅花轴衬	45	2	
6	BL54300003920	轴套	SPH8.0	2	
5	YW09001200500	梅花轴衬M12	ZG230-450	2	
4	BW30234800110	前压块	Q235A	1	
3	YW61083000000	标准型轴套(108x65x10)H9/f9		16	
2	BL54234800820	轴套	45	1	
1	-	梅花轴衬	轴套	1	

序号	代号	名称	比例	数量	备注
47	YW61082001200	标准型轴套(120x65x10)H9/f9		4	
46	BW30023005320	标准型轴套(320x230x5)H9/f9	QT500-7	1	
45	YW69083500000	标准型轴套(350x69x8)H9/f9	65Mn	8	
44	YW61103500000	标准型轴套(110x65x10)H9/f9		14	
43	YW61050600300	标准型轴套(300x65x10)H9/f9		4	
42	BH10231500010	平键(6x10x50)	45	1	
41	BH10231400010	轴套2	Q235A	1	
40	BH10232300010	右轴承盖	Q235A	1	
39	BW30002305220	标准型轴套(220x300x5)H9/f9	HT250	1	
38	BH10231200010	右轴承盖	QT500-7	1	
37	BH10231100010	右端盖	Q235A	1	
36	BL54234845720	梅花轴衬	SPH10.0	1	
35	BW30234800410	后压块	Q235A	1	
34	YW61050800000	标准型轴套(80x65x10)H9/f9		2	
33	YW65050000000	标准型轴套(500x65x10)H9/f9	65Mn	2	
32	BL54230002420	防尘盖	SPCC15	1	
31	YR80756000000	油封75x60x8	橡胶	3	
30	YW11221006000	空心滚子轴承22211C	GCr15	2	
29	BL54230003120	轴套	SPCC2.0	1	
28	YW09521600000	圆锥形止动垫圈52	Q215	1	
27	YW65215000000	小圆锥形止动垫圈52	45	1	
26	BH10232700010	左轴承盖	QT500-7	1	

标题	图号	版号	日期
标题	SG-2348E		
设计	粉碎室总成		
校对			
审核			
日期			

标记	更改前	更改后	更改人	日期	审核

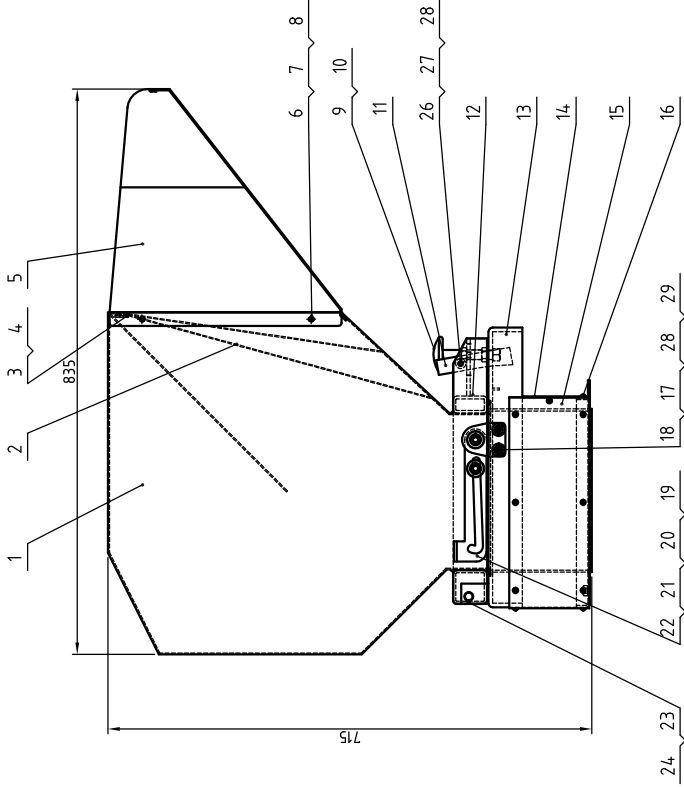
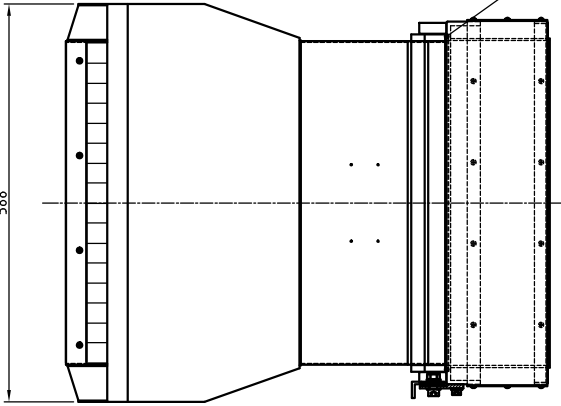
表面要求	物料号

数量	材料

信易电热模塑股份有限公司
Shini Plastics Technologies, Inc.



588



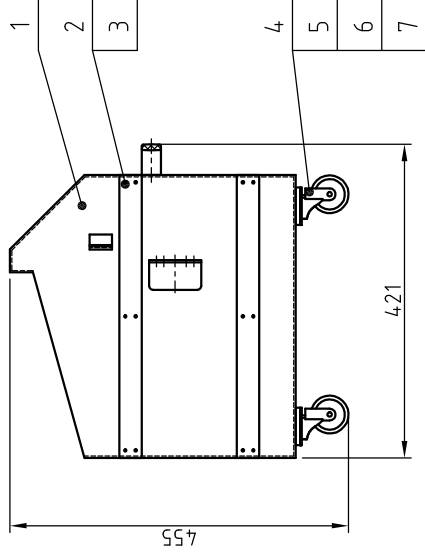
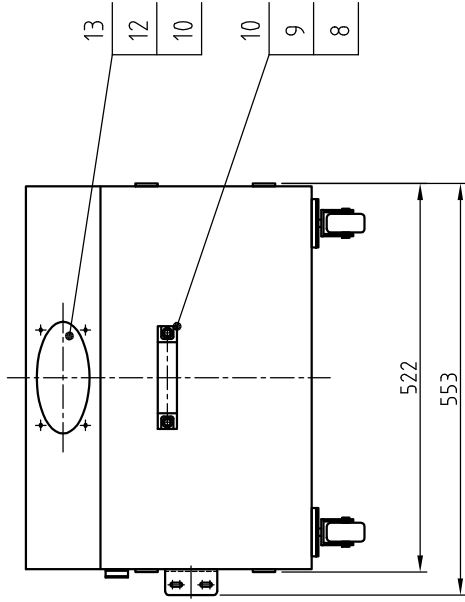
29	YW65008000100	标准型单卷膜吹/198-吹气筒	2	14	粉碎箱包袋1	SPCC2.0	1	
28	YW66081900000	标准型吹/198吹气筒	4	13	粉碎箱	SPCC3.0	2	
27	YW64080600000	大卷筒吹/1670吹气筒	1	12	四方垫架	Q235A	1	
26	YW61082002000	标准型吹/198吹气筒	1	11	挂钩	SPH6.0	1	
25	YR90006004000	黑色尼龙搭扣带(直径5mm)	1.5m	10	送料滑车组合	组合件	2	
24	YW68005500000	标准型吹/198吹气筒	2	9	大卷筒吹/1670吹气筒		4	
23	BH10300800040	送料滑车轴	2	8	YW66123200100		4	
22	YW64001001000	大卷筒吹/1670吹气筒	2	7	YW64000600200		4	
21	YW66102500000	标准型吹/198吹气筒	8	6	YW66061300000		8	
20	YW61102500000	标准型吹/198吹气筒	2	5	YW61061601200		4	
19	-	支脚架	1	4	送料斗1	SPCC2.0	1	
18	YW61082501200	标准型吹/198吹气筒	2	3	送料滑车轴/198吹气筒	SPCC2.0	1	
17	-	支脚架	1	2	送料板压板	PVC1.5	1	
16	YW67481900000	标准型吹/198吹气筒	23	1	送料板	SPCC2.0	1	
15	-	粉碎箱包袋	1		送料滑车		1	

标题	SG-2348E	图号	
标准	送料箱总成		
制图	核	准	日期
设计			
校对			
审核			
更改前	更改人	日期	
更改后			
标记			



信易电热机械股份有限公司
Shini Plastics Technologies, Inc.

比例	数量
	材质
	表面要求
	物料号

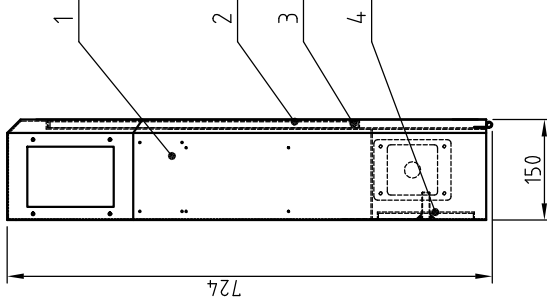
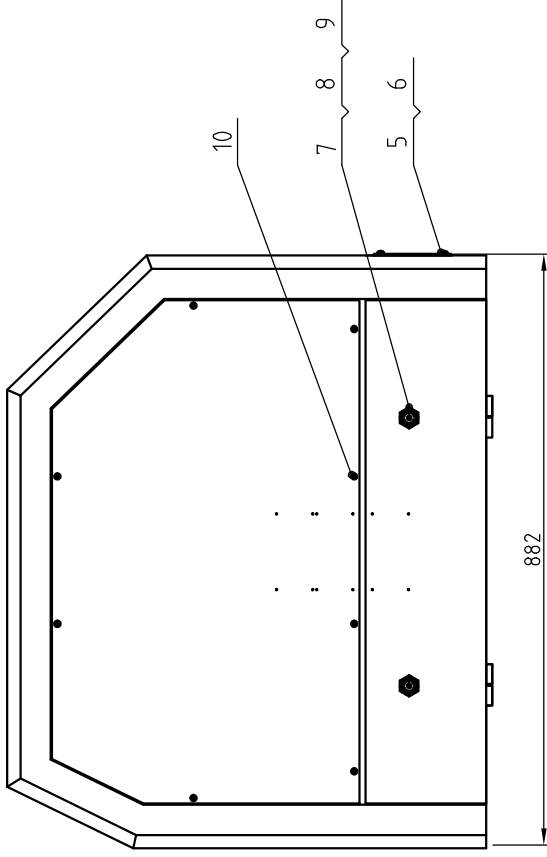


13	YW64040700100	六角螺母 M4 防松动	5	4	4	6	YW66051000000	平垫圈 5	14.0HV	16	
12	YW61103400000	十字槽盘头螺钉M4×10	4.8	4	4	5	YW63051000000	厚头螺丝 M5×10	达克罗	16	
11	BR90365200010	视料板	亚克力	1		4	YW03000200000	活动脚轮2"		4	
10	YW64000800100	六角螺母 M8 防松动	5	2	2	3	YW61040600000	平头内六角螺丝M4×6	12.9	24	
9	YW61082000200	内六角圆头螺钉M8×20	12.9	2	2	2	BR900051200100	挡板	铁氟龙	4	
8	BW20012000140	铝方型拉手 L120(M8孔)黑色		1	1	1	-	集料箱	SECC2.5	1	
7	YW65050000000	弹簧垫圈 5	65Mn	16							

标题	SG-2348E		图号	
制图	集料箱总成		比例	
设计			数量	
校对			材料	
审核			表面要求	
更改前	更改后	更改人	日期	物料号
标记				



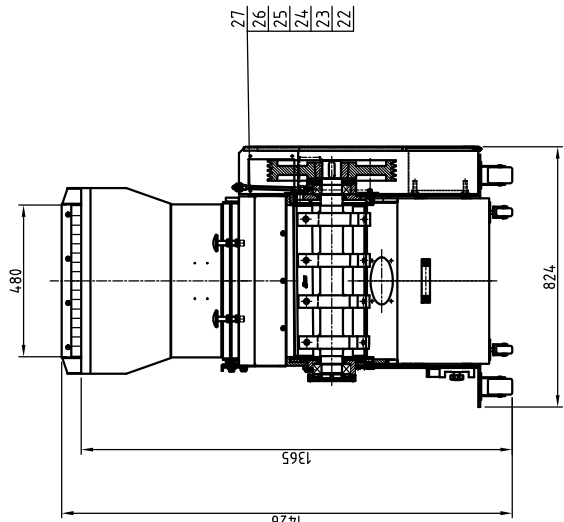
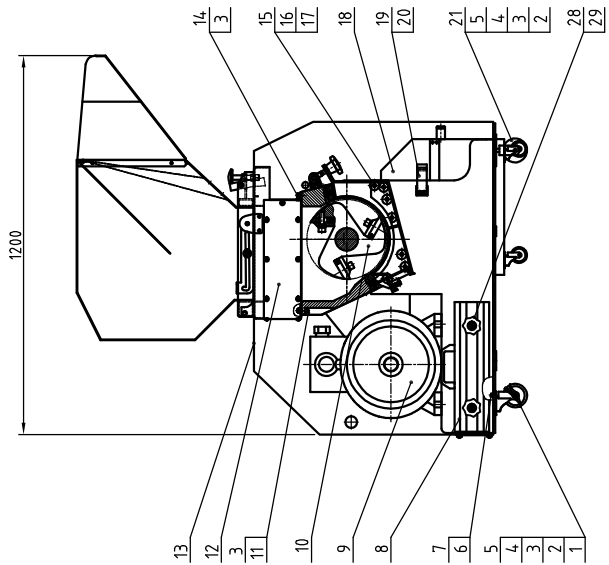
信易电热机械股份有限公司
Shini Plastics Technologies, Inc.



10	YW62052500000	十字槽大扁头螺钉M5X25	10
9	YW0004.0600200	门锁钥匙CF-4.06-H	2
8	YW0004.0600000	门锁长挡片	2
7	YW000000000100	长挡门锁	2

6	YW61051000200	十字槽盖头螺钉 M5X10	4.8	4
5	BL50135000020	线夹具固定板PG13.5	SPCC2.0	1
4	-	接线板	SPCC2.0	1
3	-	外壳下盖板	SPCC2.0	1
2	-	外壳上盖板	SPCC2.0	1
1	-	外壳	SPCC2.0	1

		标题		图号	
		SG-23E		护罩部件	
		制图		版号	
		设计		核准	
		校对		日期	
		审核		日期	
更改前		更改后		更改人	
标记		更改后		日期	
		表面要求		比例	
		物料号		数量	
		物料号		材质	
信易电热机械股份有限公司 Shini Plastics Technologies, Inc.					

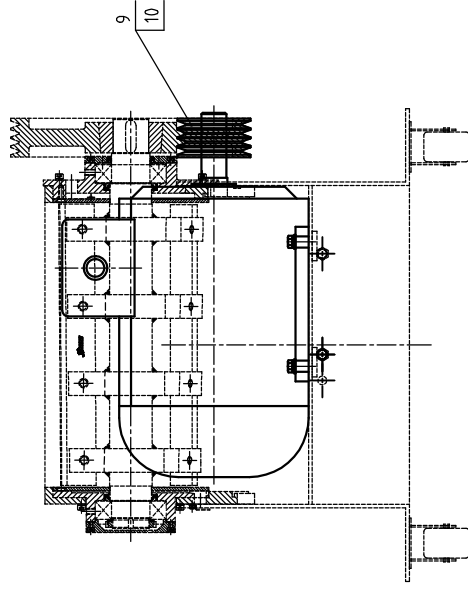
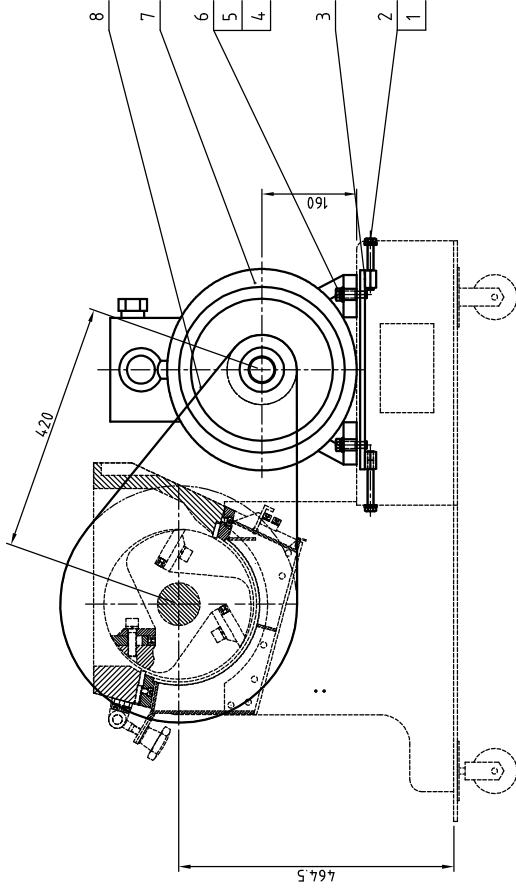


料号	名称	规格	数量	比例	材料	备注
29	五星把手 M8×35	组合件	2	14	YW61081600000	防锈镀锌钢/110mm×15mm×3mm
28	锯刀架	组合件	1	13	-	组合件
27	注油管 M10×1	H62	2	12	-	组合件
26	铜制外螺母 5分	H62	2	11	YW61083500000	防锈镀锌钢/110mm×15mm×3mm
25	注油管螺母	H62	1	10	-	组合件
24	3/8铜管外接头	H62	1	9	-	组合件
23	3/8铜管内接头	H62	1	8	-	组合件
22	注油管	TP2	1	7	YW66061300000	防锈镀锌钢/110mm×15mm×3mm
21	固定磨床 3"	SUS304	2	6	YW61061601200	防锈镀锌钢/110mm×15mm×3mm
20	可调式弹簧扣	Q235A	1	5	YW64000800100	防锈镀锌钢/110mm×15mm×3mm
19	集料器总成	组合件	1	4	YW66081900000	防锈镀锌钢/110mm×15mm×3mm
18	平衡螺母 M8×10	14-0HV	16	3	YW6500800100	防锈镀锌钢/110mm×15mm×3mm
17	平衡螺母 M8×10	65Mn	16	2	YW61082501200	防锈镀锌钢/110mm×15mm×3mm
16	平衡螺母 M8×10	65Mn	16	1	YW03000300900	防锈镀锌钢/110mm×15mm×3mm
15	平衡螺母 M8×10	12.9	16	1	YW03000300900	防锈镀锌钢/110mm×15mm×3mm

料号	名称	规格	数量	比例	材料	备注
14	五星把手 M8×35	组合件	2	14	YW61081600000	防锈镀锌钢/110mm×15mm×3mm
13	锯刀架	组合件	1	13	-	组合件
12	注油管 M10×1	H62	2	12	-	组合件
11	铜制外螺母 5分	H62	2	11	YW61083500000	防锈镀锌钢/110mm×15mm×3mm
10	注油管螺母	H62	1	10	-	组合件
9	3/8铜管外接头	H62	1	9	-	组合件
8	3/8铜管内接头	H62	1	8	-	组合件
7	注油管	TP2	1	7	YW66061300000	防锈镀锌钢/110mm×15mm×3mm
6	固定磨床 3"	SUS304	2	6	YW61061601200	防锈镀锌钢/110mm×15mm×3mm
5	可调式弹簧扣	Q235A	1	5	YW64000800100	防锈镀锌钢/110mm×15mm×3mm
4	集料器总成	组合件	1	4	YW66081900000	防锈镀锌钢/110mm×15mm×3mm
3	平衡螺母 M8×10	14-0HV	16	3	YW6500800100	防锈镀锌钢/110mm×15mm×3mm
2	平衡螺母 M8×10	65Mn	16	2	YW61082501200	防锈镀锌钢/110mm×15mm×3mm
1	平衡螺母 M8×10	65Mn	16	1	YW03000300900	防锈镀锌钢/110mm×15mm×3mm

SHINI 信易电热机械股份有限公司
Shini Plastics Technologies, Inc.

标题	图号	数量	比例	材料	备注
SG-3048E					
总成					
核准					
设计					
校对					
审核					
日期					
更改人					
更改后					
更改前					
标记					



序号	代号	名称	材料	数量	备注
10	BW30003005320	小螺塞SG-30-2012-42 HT250 (螺塞)	HT250	1	
9	BW30002305320	小螺塞SG-20/20-S9M18-4L-200 HT250 (螺塞)	HT250	1	
8	YR0017004-0000	三角皮带 (XPA-1700LP)		4	
7	YM102011004-00	轴衬M10 MW-60L-4P B31 E3LM69/60V		1	
6	YW65012000000	茶壶型滑套套圈GB/T193 12-达克斯	65Mn	4	
5	YW661224-00000	平垫圈GB/T9110B5.24x2.5-达克斯	14-0HV	4	
4	YW60124500000	六角头螺栓GB/T5183 M12x45-8.8-达克斯		4	
3	BH10306500210	马达罩盖板	0.235A	2	
2	YW66102000100	平垫圈A级GB/T9111011x20x2-达克斯	14-0HV	4	
1	YW60108000000	六角头螺栓GB/T5183 M10x80-8.8-达克斯		2	

标题		图号	
SG-3048E		主传动装置	
制图	版号	设计	核准
校对		校对	日期
审核		审核	日期
更改前	更改后	更改人	更改日期
标记			

比例

数量

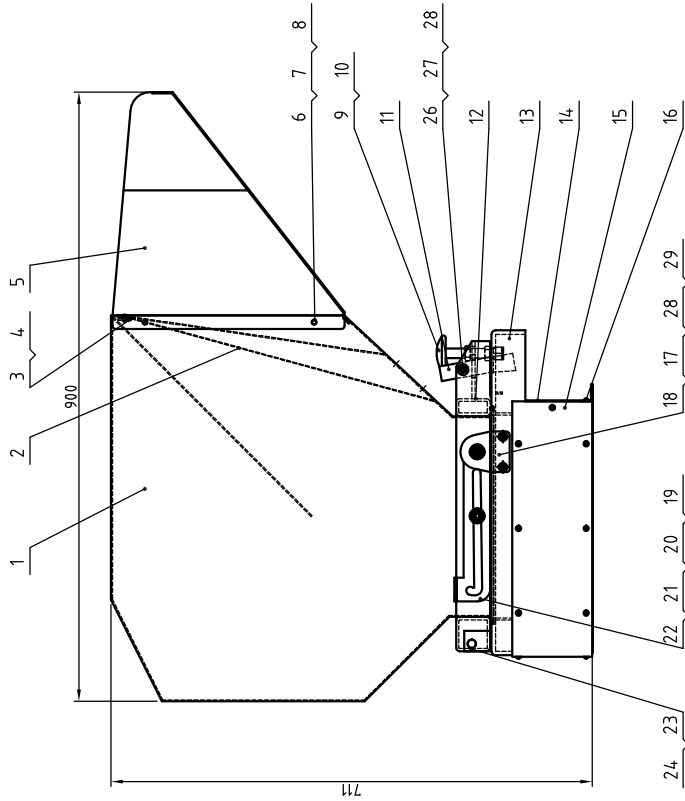
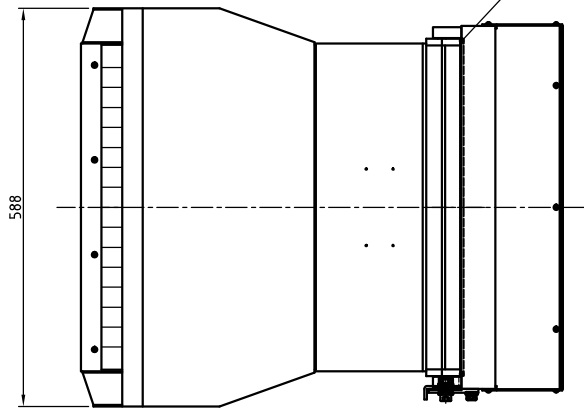
材料

表面要求

物料号

SHINI

信易电热机械股份有限公司
Shini Plasstics Technologies, Inc.



料号	规格	数量	名称	材料	备注
29	YW65008000100	2	物料箱包袋1	SPCC2.0	1
28	YW64080600000	1	物料箱	SPCC3.0	2
27	YW66081900000	4	四方垫块	Q235A	1
26	YW61082002000	1	挂钩	SPH6.0	1
25	YR90000600400	1.63m	物料箱花组合	组合件	2
24	YW68005500000	2	大螺帽	YW66123200100	4
23	BH10300800040	2	垫料箱垫块	BH13002000100	4
22	YW64001000100	2	大螺帽	YW64000600200	4
21	YW66102500000	8	垫料箱	YW66061300000	8
20	YW61102500000	2	垫料箱	YW61061601200	4
19	-	1	支脚架	SPCC2.0	1
18	YW61082501200	2	垫料箱	SPCC2.0	1
17	-	1	支脚架	PVC1.5	1
16	YW67481900000	23	垫料箱	SPCC2.0	1
15	-	1	物料箱包袋	SPCC1.5	1

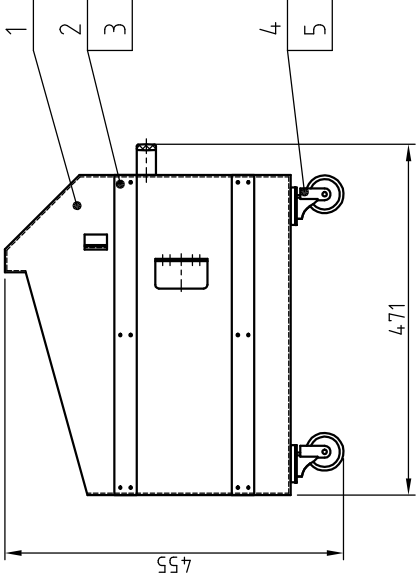
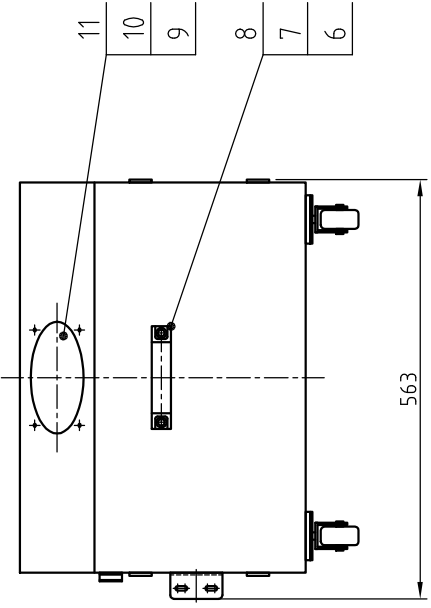
料号	规格	数量	名称	材料	备注
14	BL5124.0001321	-	物料箱包袋1	SPCC2.0	1
13	BL5124.0001321	-	物料箱	SPCC3.0	2
12	-	-	四方垫块	Q235A	1
11	-	-	挂钩	SPH6.0	1
10	BH13002000100	-	物料箱花组合	组合件	2
9	YW66123200100	-	大螺帽	YW66123200100	4
8	YW64000600200	-	垫料箱	YW64000600200	4
7	YW66061300000	-	垫料箱	YW66061300000	8
6	YW61061601200	-	垫料箱	YW61061601200	4
5	-	-	垫料箱	SPCC2.0	1
4	YW610510000200	-	垫料箱	SPCC2.0	1
3	-	-	垫料箱	PVC1.5	1
2	-	-	垫料箱	SPCC2.0	1
1	-	-	垫料箱	SPCC2.0	1

料号	规格	数量	名称	材料	备注
SG-3048E	进料箱总成				
比例					
数量					
材料					
表面要求					
物料号					

信易电热模塑股份有限公司
Shini Plastics Technologies, Inc.



标记	更改前	更改后	更改人	日期	审核	日期



序号	代号	名称	材料	数量	备注
6	BW20012000140	铝方型拉手L120(M8孔)黑色		1	
5	YW62050500000	十字槽大扁头螺钉 M5x5	达克罗	16	
4	YW03000200000	活动脚轮2"		4	
3	YW61040600000	平头内六角螺丝M4x6	12.9	24	
2	BR90003000310	挡板	铁氟龙	4	
1	-	集料箱	SECC2.5	1	

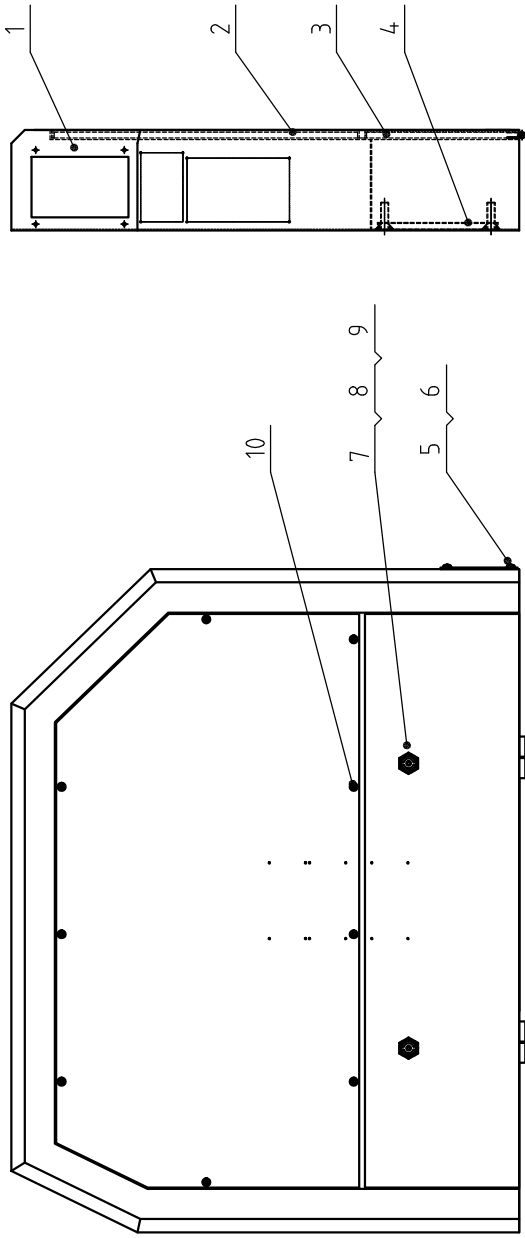
制图	版号	比例	数量
	SG-3048E		
设计	集料箱总成		
校对			
审核			

日期	更改人	更改后	更改前	标记

比例	材料	表面要求	物料号



信易电热机械股份有限公司
Shini Plastics Technologies, Inc.



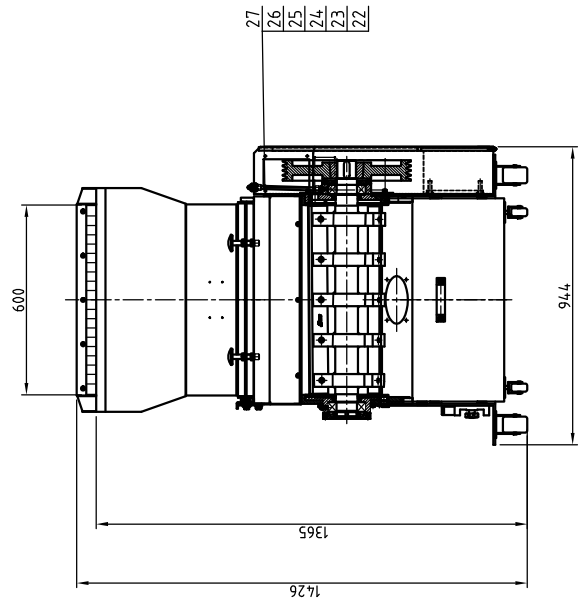
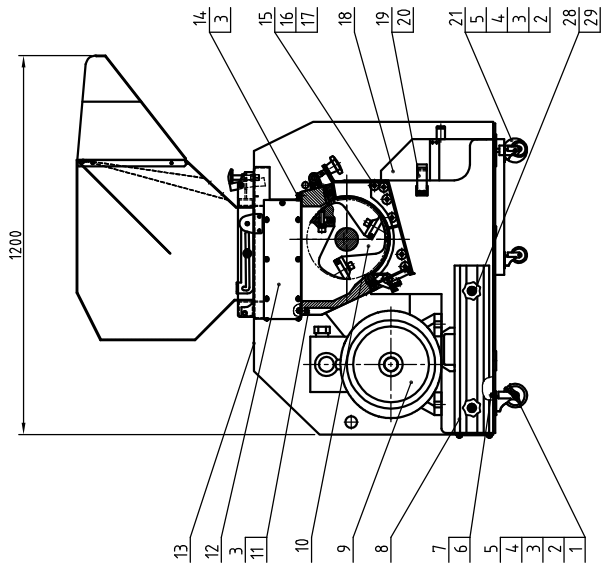
8	YW0004060000	门锁长档片	Q235A	2	
7	YW00000000100	长档门锁	锌合金	2	
6	YW61051000200	十字槽盖头螺钉 M5X10	4.8	4	
5	BL45000502120	线夹固定板M25	SPCC2.0	1	
4	-	接线板	SPCC2.0	1	
3	-	外壳下盖板	SPCC2.0	1	
2	-	外壳上盖板	SPCC2.0	1	
1	-	外壳	SPCC2.0	1	

10	YW62052500000	十字槽盖头螺钉 M5X25	4.8	9	
9	YW00040600200	门锁钥匙CF-406-H		2	

标题		图号	比例	数量	备注
SG-30E			1:1		
护罩部件				数量	材料
			表面要求		
			物料号		



制图	版号	日期	更改后	更改前
设计	核准	日期		
校对				
审核				

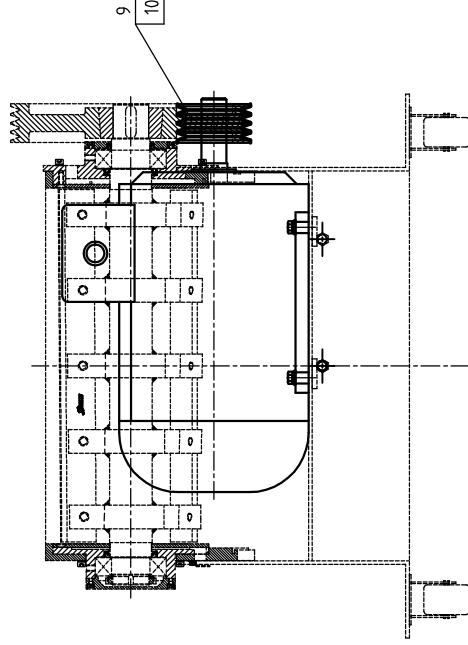
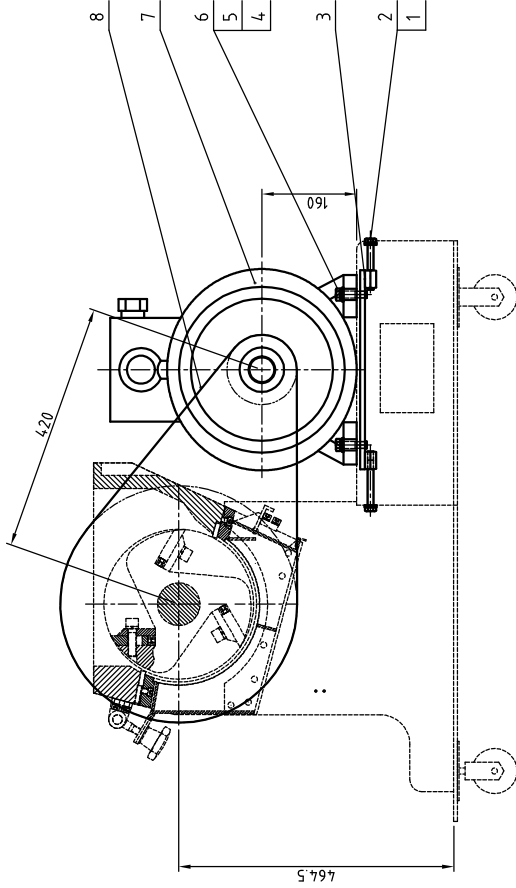


29	YR4.0083500000	五星把手 M8×35	组合件	2	14	YW61081600000	防锈镀锌板/110×160×0.35	12.9	3	组合件	数量	备注
28	BH10300100110	剃刀架	组合件	1	13	-	-	-	1	组合件	数量	备注
27	YW04010100000	注油管 M10×1	H62	2	12	-	-	-	1	组合件	数量	备注
26	BH12000301010	铜制外螺母 5分	H62	2	11	YW61083500000	防锈镀锌板/110×160×0.35	12.9	3	组合件	数量	备注
25	BH10360100010	注油管螺母	H62	1	10	-	-	-	1	组合件	数量	备注
24	BH10361100010	3/8铜管外接头	H62	1	9	-	-	-	1	组合件	数量	备注
23	BH12361000010	3/8铜管内接头	H62	1	8	-	-	-	1	组合件	数量	备注
22	-	注油管	TP2	1	7	YW66061300000	防锈镀锌板/110×160×0.35	14.0HV	6	组合件	数量	备注
21	YW03000300500	固定磨梳 3"	SUS304	2	6	YW61061601200	防锈镀锌板/110×160×0.35	12.9	6	组合件	数量	备注
20	YW63040600000	冲撞器 3"	SUS304	2	5	YW64000800100	防锈镀锌板/110×160×0.35	12.9	6	组合件	数量	备注
19	YW02003000400	可调式弹簧扣	Q235A	1	4	YW66081900000	防锈镀锌板/110×160×0.35	14.0HV	19	组合件	数量	备注
18	-	集料总成	组合件	1	3	YW6500800100	防锈镀锌板/110×160×0.35	65Mn	22	组合件	数量	备注
17	YW66102500000	平轴 110×160×0.35	14.0HV	16	2	YW61082501200	防锈镀锌板/110×160×0.35	12.9	16	组合件	数量	备注
16	YW65010000000	标准型集料器 3"	65Mn	16	1	YW03000300900	防锈镀锌板/110×160×0.35	12.9	2	组合件	数量	备注
15	YW6103000100	防锈镀锌板/110×160×0.35	12.9	16	1	YW03000300900	防锈镀锌板/110×160×0.35	12.9	2	组合件	数量	备注

标题	SG-3060E	图号	
版数	1	比例	1:1
设计		表面要求	
校对		物料号	
审核		数量	
日期		材质	
更改后	更改人	日期	
更改前	日期		
标记			

信易电热机械股份有限公司
Shini Plastics Technologies, Inc.





序号	代号	名称	材料	数量	备注
10	BW30003005320	小螺套SG-30-2012-42 HT250 (粗装)	HT250	1	
9	BW30002305320	小双螺套SG-20/20-S9188-4-200 HT250 (细装)	HT250	1	
8	YR0017004-0000	三角皮带 (XPA-1700LP)		4	
7	YM102015004-00	轴衬W0 SW-60L-4P B3T E3 M0/690/600		1	
6	YW65012000000	标准型背翼套CB/T93 T2-达克斯	65Mn	4	
5	YW661224-00000	平垫圈A型GB/T91.10B5c2a25-达克斯	14-0HV	4	
4	YW60724500000	六角大螺帽GB/T5783 M10x45-88-达克斯		4	
3	BH10306500210	马达罩盖板	0.235A	2	
2	YW66102000100	平垫圈A型GB/T91.10H1c20x2-达克斯	14-0HV	4	
1	YW60108000000	六角大螺帽GB/T5783 M10x80-88-达克斯		2	

标题		图号	
SG-3060E		主传动装置	
制图	版号	设计	核准
校对		校对	日期
审核		审核	日期
更改前	更改后	更改人	日期
标记			

比例
表面要求
物料号

数量
材料

数量
材料

数量
材料

数量
材料

数量
材料

数量
材料

数量
材料

数量
材料

数量
材料

数量
材料

数量
材料

数量
材料

数量
材料

数量
材料

数量
材料

数量
材料

数量
材料

数量
材料

数量
材料

数量
材料

数量
材料

数量
材料

数量
材料

数量
材料

数量
材料

数量
材料

数量
材料

数量
材料

数量
材料

数量
材料

数量
材料

数量
材料

数量
材料

数量
材料

数量
材料

数量
材料

数量
材料

数量
材料

数量
材料

数量
材料

数量
材料

数量
材料

数量
材料

数量
材料

数量
材料

数量
材料

数量
材料

数量
材料

数量
材料

数量
材料

数量
材料

数量
材料

数量
材料

数量
材料

数量
材料

数量
材料

数量
材料

数量
材料

数量
材料

数量
材料

数量
材料

数量
材料

数量
材料

数量
材料

数量
材料

数量
材料

数量
材料

数量
材料

数量
材料

数量
材料

数量
材料

数量
材料

数量
材料

数量
材料

数量
材料

数量
材料

数量
材料

数量
材料

数量
材料

数量
材料

数量
材料

数量
材料

数量
材料

数量
材料

数量
材料

数量
材料

数量
材料

数量
材料

数量
材料

数量
材料

数量
材料

数量
材料

数量
材料

数量
材料

数量
材料

数量
材料

数量
材料

数量
材料

数量
材料

数量
材料

数量
材料

数量
材料

数量
材料

数量
材料

数量
材料

数量
材料

数量
材料

数量
材料

数量
材料

数量
材料

数量
材料

数量
材料

数量
材料

数量
材料

数量
材料

数量
材料

数量
材料

数量
材料

数量
材料

数量
材料

数量
材料

数量
材料

数量
材料

数量
材料

数量
材料

数量
材料

数量
材料

数量
材料

数量
材料

数量
材料

数量
材料

数量
材料

数量
材料

数量
材料

数量
材料

数量
材料

数量
材料

数量
材料

数量
材料

数量
材料

数量
材料

数量
材料

数量
材料

数量
材料

数量
材料

数量
材料

数量
材料

数量
材料

数量
材料

数量
材料

数量
材料

数量
材料

数量
材料

数量
材料

数量
材料

数量
材料

数量
材料

数量
材料

数量
材料

数量
材料

数量
材料

数量
材料

数量
材料

数量
材料

数量
材料

数量
材料

数量
材料

数量
材料

数量
材料

数量
材料

数量
材料

数量
材料

数量
材料

数量
材料

数量
材料

数量
材料

数量
材料

数量
材料

数量
材料

数量
材料

数量
材料

数量
材料

数量
材料

数量
材料

数量
材料

数量
材料

数量
材料

数量
材料

数量
材料

数量
材料

数量
材料

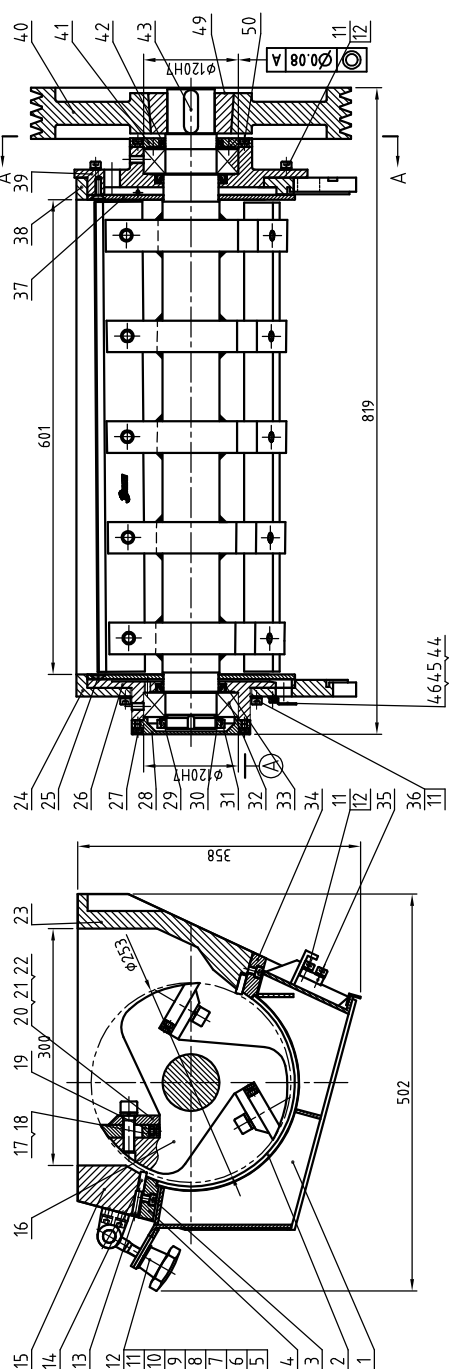
数量
材料

数量
材料

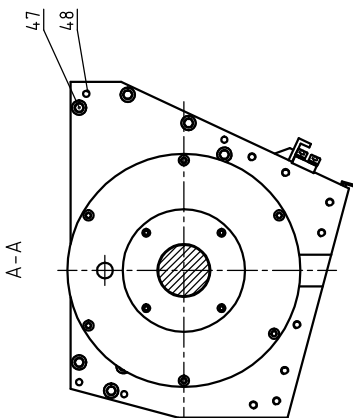
数量
材料

信易电热机械股份有限公司
Shini Plastics Technologies, Inc.

SHINI



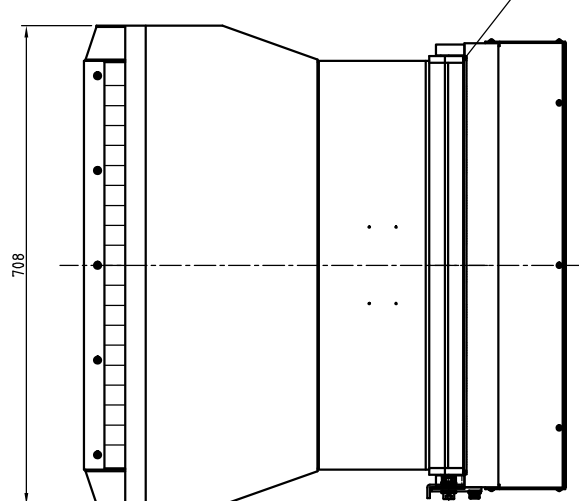
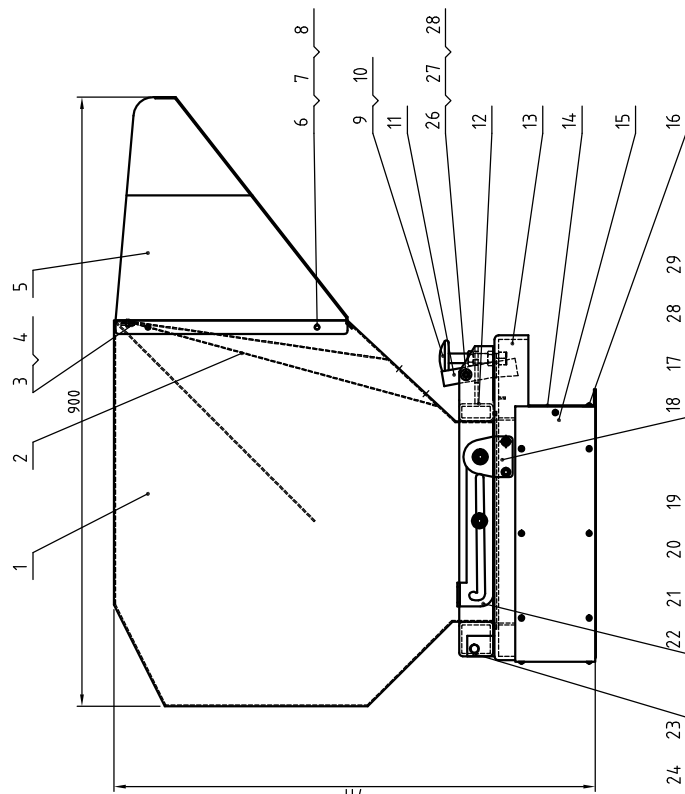
50	YW61061601200	标准型喷油机喷嘴0.8口径	HT-250	4	27	YW61062001200	标准型喷油机喷嘴0.8口径	4				
49	BW30030005220	左轴承座	HT-250	1	26	BW30030200010	左轴承座	1				
48	YW69105000000	弹性固定套GB/T 8791.10-50	65Mn	8	25	YW61081600100	标准型喷油机喷嘴0.8口径	6				
47	YW61123500000	标准型喷油机喷嘴0.8口径		14	24	BH10306501110	左端盖	1				
46	YW61051000000	标准型喷油机喷嘴0.8口径		2	23	BW30306800310	左端盖	1				
45	YW65050000000	标准型喷油机喷嘴GB/T 93.5	65Mn	2	22	BH10306000910	刀片压板	3				
44	BL54300002620	防企盖	SPCC15	1	21	YW65014200000	标准型喷油机喷嘴0.8口径	15				
43	BH10301300310	平键10x11x55	45	1	20	YW65014200000	标准型喷油机喷嘴0.8口径	15				
42	YR80806500000	油封80x65x8	橡胶	1	19	BW42306000710	刀片片	3				
41	BH10003120210	右轴承座盖板	Q235A	1	18	YW64006006300	大螺母GB/T 6170 M6-8级	6				
40	BW30002305220	标准型喷油机喷嘴0.8口径	HT250	1	17	YW60062000010	大螺母GB/T 6170 M6-8级	6				
39	BW30030020210	右轴承座	Q1500-7	1	16	BH1306006110	刀片架轴	1				
38	BH10306101210	右端盖	Q235A	1	15	BW30306500010	前盖板	1				
37	BH11300820010	溢料板	65Mn	2	14	YW42325800000	刀片片	2				
36	YW61082000200	标准型喷油机喷嘴0.8口径		4	13	YW68083000000	标准型喷油机喷嘴0.8口径	6				
35	BL54306004720	筒网架盖板	SPH10.0	1	12	YW61082501200	标准型喷油机喷嘴0.8口径	14				
34	BW30306901310	后压块	Q235A	1	11	YW65008000100	标准型喷油机喷嘴0.8口径	18				
33	YR80971000000	油封90x70x10	橡胶	2	10	YW66123200100	大螺母GB/T 6170 M6-8级	2				
32	YW11221003000	空心滚子轴承22213	GCr15	2	9	YW69001600000	轴销	2				
31	YW09644000000	圆锥形防尘圈64	Q215	1	8	YW09301400000	轴销	2				
30	BL54300800020	轴承盖圈	SPCC2.0	1	7	YW09003010500	梅花螺帽	2				
29	YW64642000000	小圆螺母GB/T 6801 M6x4.5级	45	1	6	BL54300003920	橡胶圈	2				
28	BW30301300010	左轴承座盖板	Q1500-7	1	5	YW09001200500	梅花螺帽M12	2				



标题	SG-3060E	图号	数量	比例	材料	表面要求	物料号
设计		审核					
校对		批准					
更改后	更改人	日期					
更改前							
标注							

信易电热模塑股份有限公司
Shini Plastics Technologies, Inc.



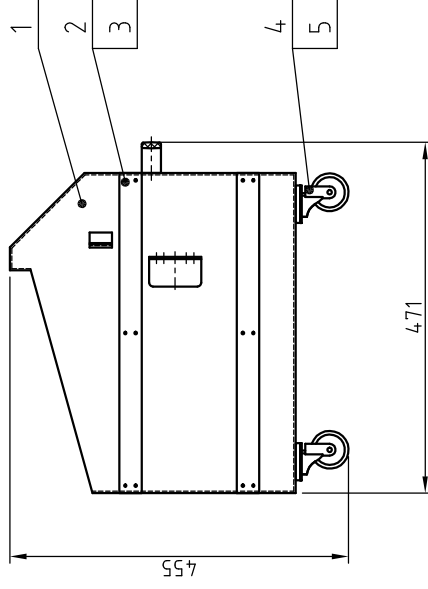
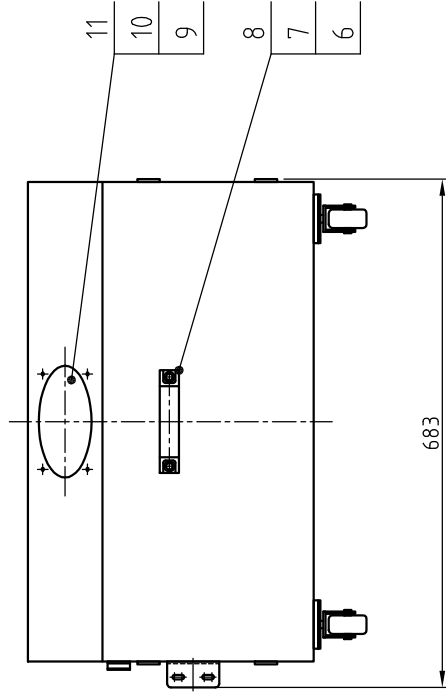


料号	名称	数量	规格	材料	比例	备注
29	物料箱包袋1	2				SPCC2.0
28	物料箱	4	BL54306001320			SPCC3.0
27	四方垫架	1				Q235A
26	挂钩	1				SPH6.0
25	进料滑车组合	1.87m	BH1300200010			组合件
24	进料滑车组合	2	YW66123200100			组合件
23	进料滑车组合	2	YW6400600200			组合件
22	进料滑车组合	2	YW66061300000			组合件
21	进料滑车组合	8	YW61061601200			组合件
20	进料滑车组合	1				SPCC2.0
19	进料滑车组合	4	YW61051000200			SPCC2.0
18	进料滑车组合	2				PVC1.5
17	进料滑车组合	1				SPCC2.0
16	进料滑车组合	23				SPCC2.0
15	物料箱包袋	1				SPCC1.5

料号	名称	数量	规格	材料	比例	备注
29	物料箱包袋1	2				SPCC2.0
28	物料箱	4	BL54306001320			SPCC3.0
27	四方垫架	1				Q235A
26	挂钩	1				SPH6.0
25	进料滑车组合	1.87m	BH1300200010			组合件
24	进料滑车组合	2	YW66123200100			组合件
23	进料滑车组合	2	YW6400600200			组合件
22	进料滑车组合	2	YW66061300000			组合件
21	进料滑车组合	8	YW61061601200			组合件
20	进料滑车组合	1				SPCC2.0
19	进料滑车组合	4	YW61051000200			SPCC2.0
18	进料滑车组合	2				PVC1.5
17	进料滑车组合	1				SPCC2.0
16	进料滑车组合	23				SPCC2.0
15	物料箱包袋	1				SPCC1.5

标题: SG-3060E
 图号: 进料箱总成
 制图: _____ 设计: _____ 校对: _____ 审核: _____
 更改前: _____ 更改后: _____ 更改人: _____ 日期: _____
 比例: _____
 数量: _____
 材料: _____
 表面要求: _____
 物料号: _____

SHINI
 信易电热机械股份有限公司
 Shini Plastics Technologies, Inc.



11	YW64040700100	六角螺母 M4 防松动	5	4
10	YW62041000000	十字槽盘头螺钉M4x10	4,8	4
9	BR90365200010	视料板	亚克力	1
8	YW64000800100	六角螺母 M8 防松动	5	2
7	YW61081600000	内六角圆柱头螺钉M8x16	12.9	2

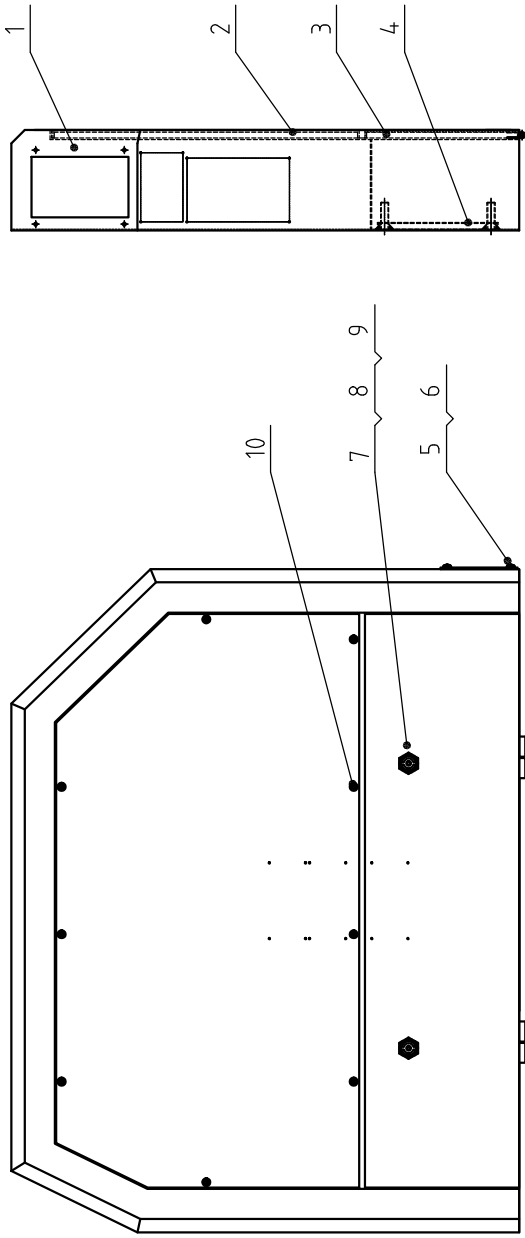
6	BW20012000140	铝方型拉手L120(M8孔)黑色			1
5	YW62050500000	十字槽大扁头螺钉 M5x5		达克铸	16
4	YW03000200000	活动脚轮2"			4
3	YW61040600000	平头内六角螺丝M4x6		12.9	24
2	BR90003000310	挡板		铁氟龙	4
1	-	集料箱		SECC2.5	1

标题	SG-3060E	图号	
制图		版号	
设计		核准	
校对		日期	
审核		日期	
更改前	更改后	更改人	日期

比例		数量	
表面要求		材质	
物料号		表面要求	



信易电热机械股份有限公司
Shini Plastics Technologies, Inc.



8	YW0004060000	门锁长档片	Q235A	2	
7	YW00000000100	长档门锁	锌合金	2	
6	YW61051000200	十字槽盖头螺钉 M5X10	4.8	4	
5	BL45000502120	线夹固定板M25	SPCC2.0	1	
4	-	接线板	SPCC2.0	1	
3	-	外壳下盖板	SPCC2.0	1	
2	-	外壳上盖板	SPCC2.0	1	
1	-	外壳	SPCC2.0	1	

10	YW62052500000	十字槽盖头螺钉 M5X25	4.8	9	
9	YW00040600200	门锁钥匙CF-406-H		2	

标题		图号	比例	数量	备注
SG-30E			1:1		
护罩部件				材质	
			表面要求		
			物料号		



制图	版号	日期	更改后	更改前
设计	核准	日期		
校对				
审核				