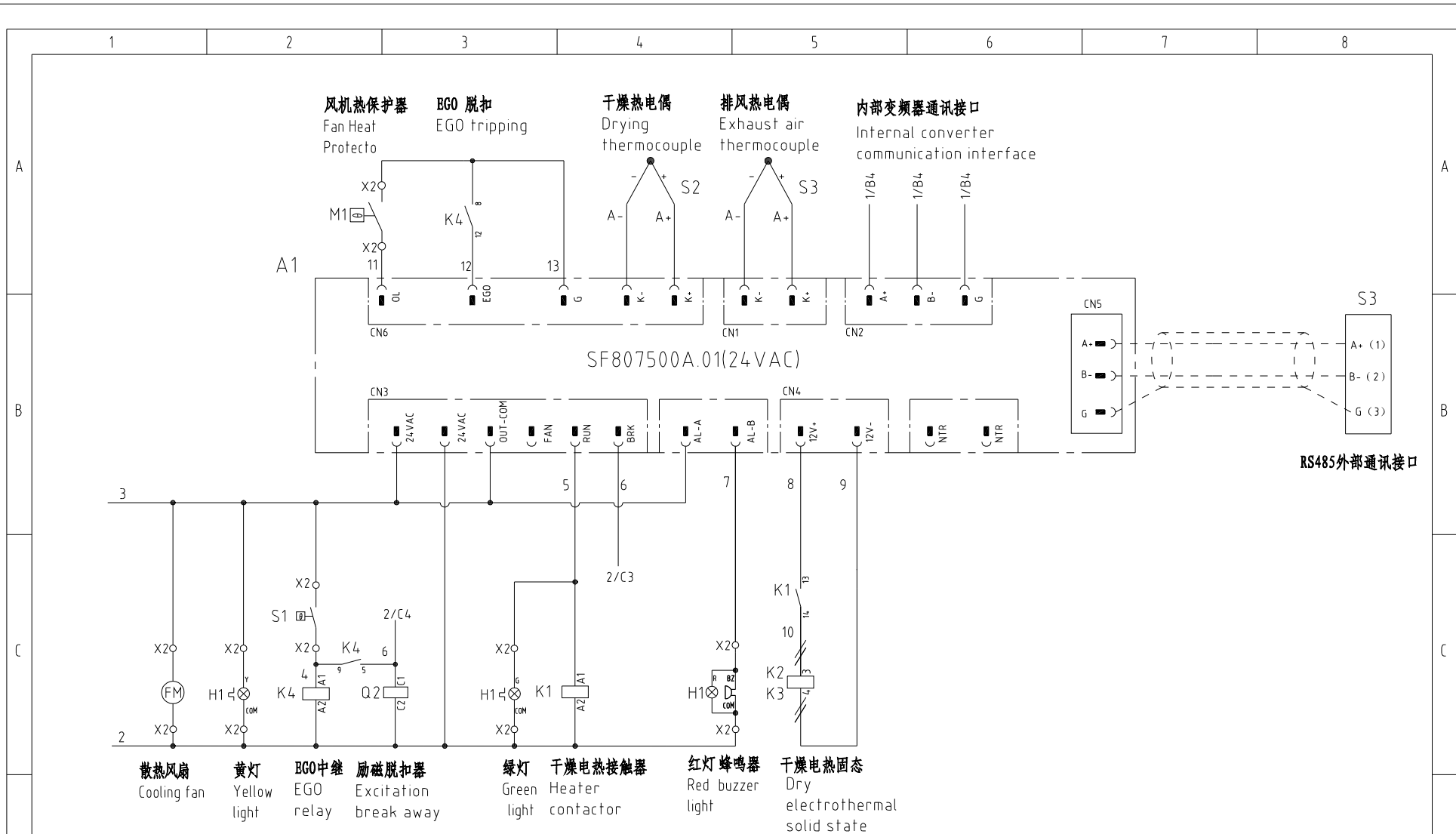


机型版本 Ver.B				制图		版本号 0		标题 SEHD-50-EC		图号 SEHD-50-EC-CE-400V-0-1		比例		第 1 张	
				设计		核准		主电路图				标准 CE		共 5 张	
				校对								机器电压		3φ400V	
标记		更改前		更改后		更改人		日期		审核		日期		2024.03.13	
												机器频率		50Hz	





机型版本 Ver.B

				制图		版号 0		标题 SEHD-50-EC 控制电路图		图号 SEHD-50-EC-CE-400V-0-2		比例	第 2 张
				设计		核准				标准 CE	共 5 张		
				校对		核准				机器电压	3φ400V		
标记	更改前	更改后	更改人	日期	审核	日期	2024.03.13	SHINI 信易电热机械股份有限公司 Shini Plastics Technologies, Inc.		机器频率	50Hz		

1

2

3

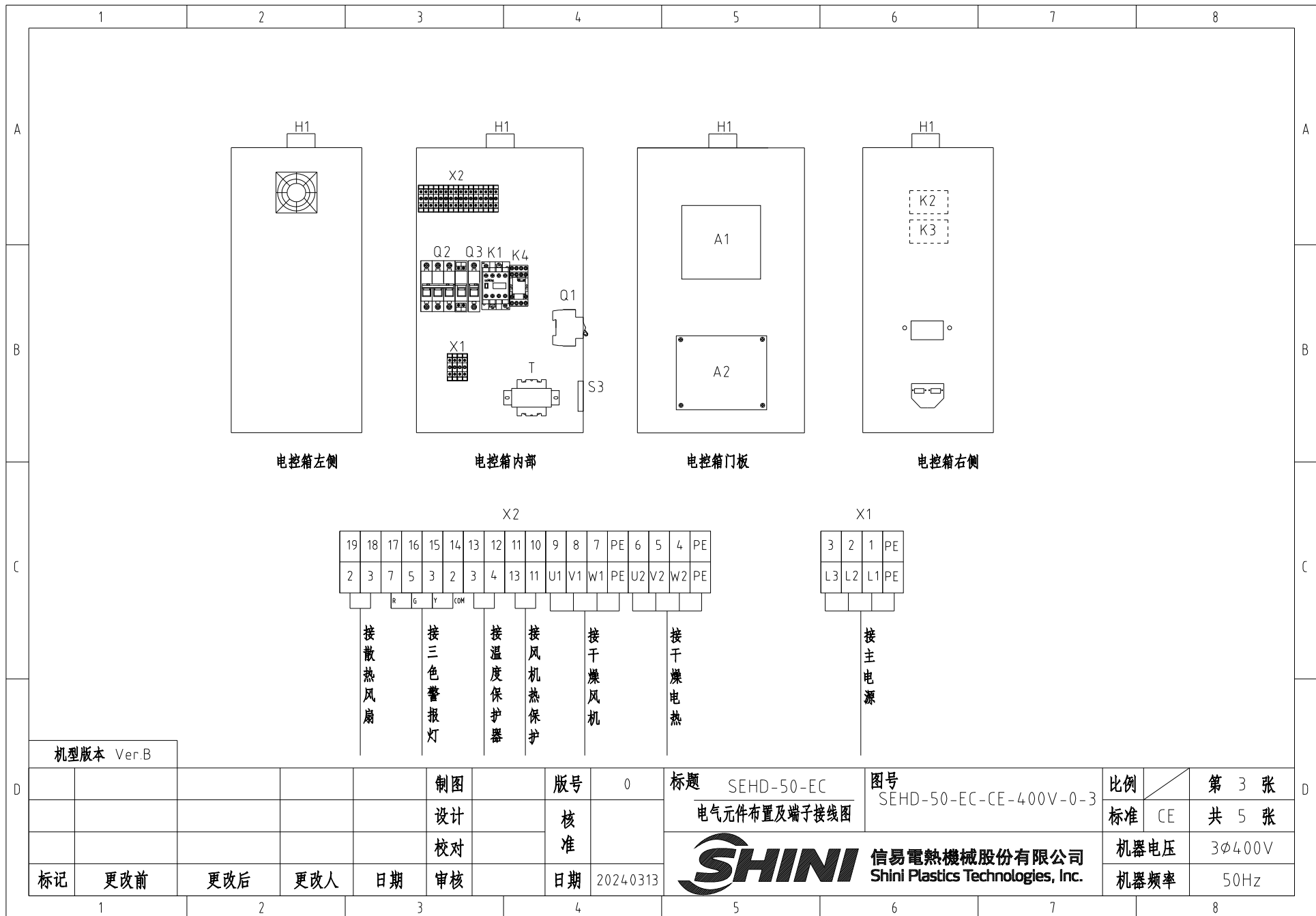
4

5

6

7

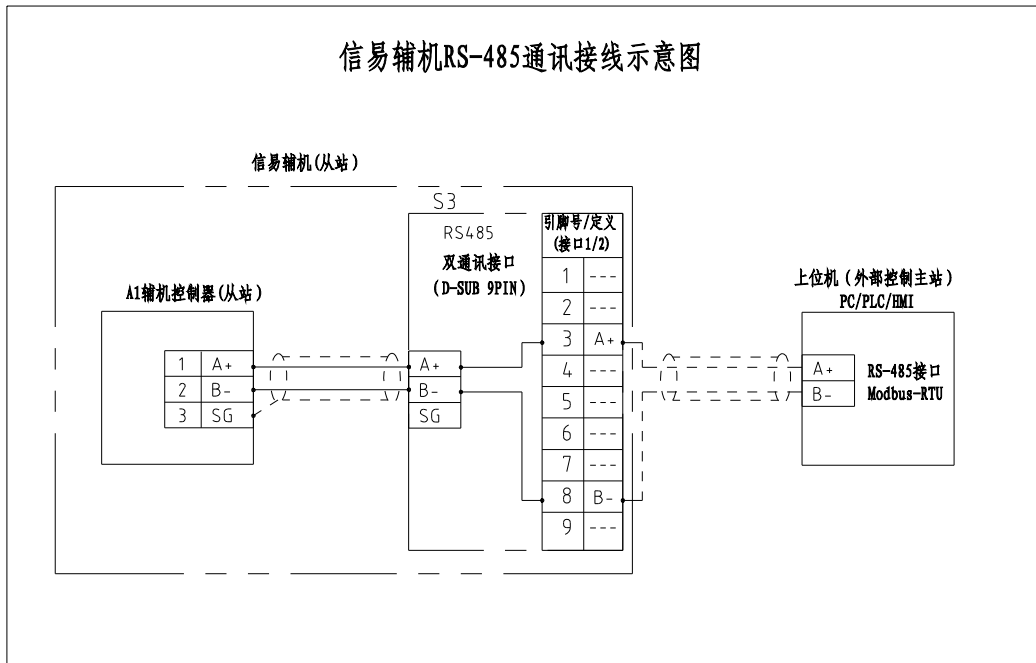
8



机型版本 Ver.B

					制图		版号	0	标题	SEHD-50-EC	图号	SEHD-50-EC-CE-400V-0-3	比例	第 3 张
					设计		核准		电气元件布置及端子接线图				标准	CE
					校对		核准		 <b>信易电热机械股份有限公司</b> <b>Shini Plastics Technologies, Inc.</b>				机器电压	3φ400V
标记	更改前	更改后	更改人	日期	审核	日期	2024.03.13					机器频率	50Hz	

### 信易辅机RS-485通讯接线示意图



### 信易RS-485接口定义

S3

D-sub-9针接口	引脚号	引脚定义
	1	空
	2	空
	3	A+ (RS-485 信号)
	4	空
	5	空
	6	空
	7	空
	8	B- (RS-485 信号)
	9	空

注: 1. 通讯接口: RS-485 (两线式)  
 2. 通讯协议: Modbus-RTU  
 3. 机器配备D-sub9母接头, 客户需自备D-sub9公接头;  
 4. 接口1和接口2内部并联, 功能相同, 不分主次


机型版本 Ver.B			
标记	更改前	更改后	更改人

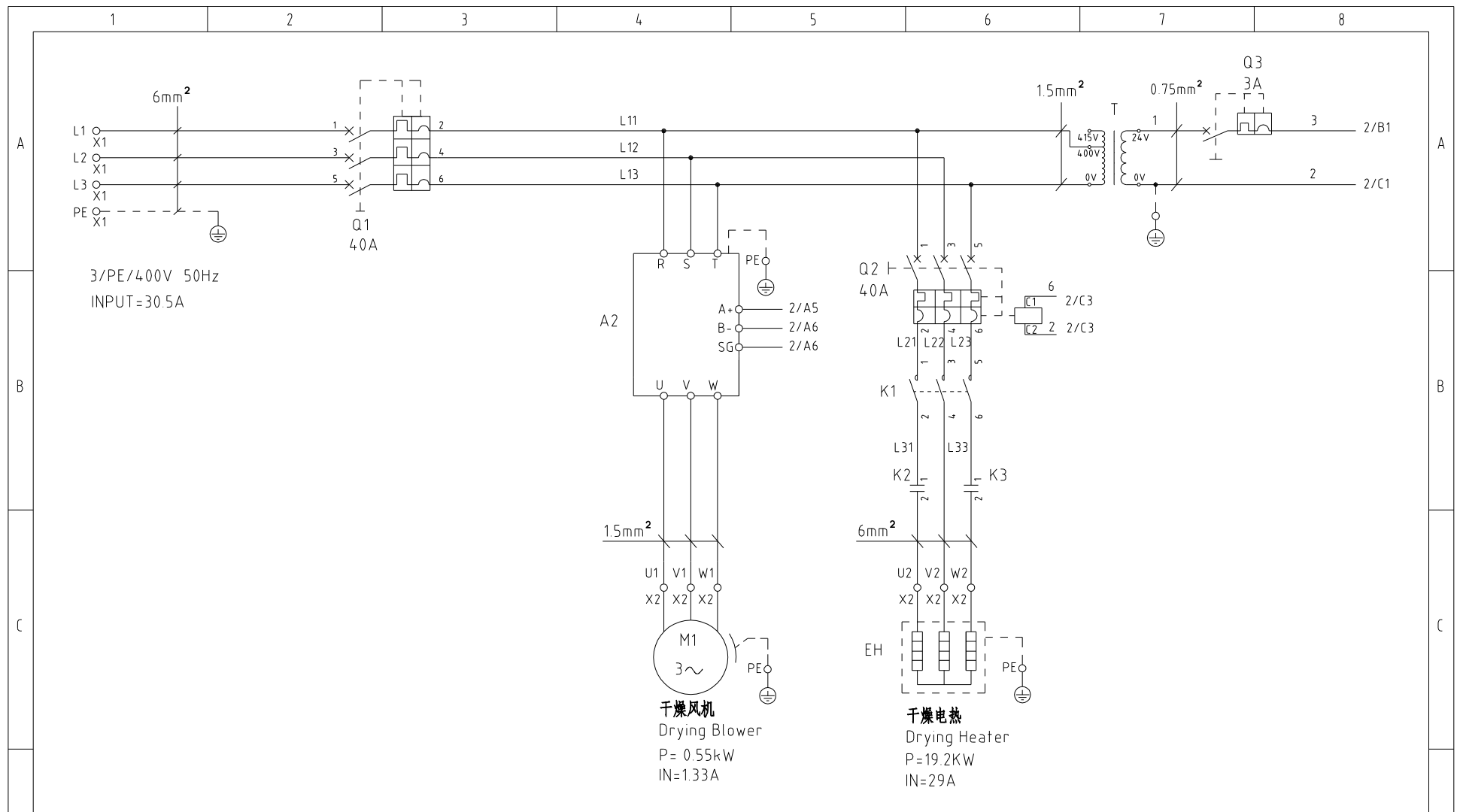
制图	版号	0	标题	SEHD-50-EC
设计	核准		图号	SEHD-50-EC-CE-400V-0-4
校对	核准		比例	第 4 张
审核	日期	2024.03.13	标准	CE 共 5 张
日期	2024.03.13		机器电压	3φ400V
			机器频率	50Hz



信易电热机械股份有限公司  
 Shini Plastics Technologies, Inc.

比例	第 4 张
标准	CE 共 5 张
机器电压	3φ400V
机器频率	50Hz


1		2		3		4		5		6		7		8	
序号/NO	符号/Symbol	名称/Name		制造商/Manufacturer		型号/Type		规格/Specification		单位/unit	数量/Number	物料编号/Material number		备注/Remark	
A	1	Q1 Q2	断路器/Circuit-breaker		TECO		BM-63C/3010S		10A 3P		PCS	2	YE40301003000		
	2		励磁脱扣器/Excitation break away		---		MX		24V 50/60Hz		PCS	1	YE40024000000		
	3	Q3	断路器/Circuit-breaker		---		BM-63C/1003S		3A 1P		PCS	1	YE40100203000		
	4	K1	接触器/Contactor		SIEMENS		3RT6016-1AB01		24V 50/60Hz		PCS	1	YE00601602500		
	5	K2 K3	固态继电器/Relay		FOTEK		KSR-40DA-H		40A/480VAC/4-32VDC		PCS	2	YE03404003200		
	6	K4	中间继电器/Relay		HONEYWELL		CR-2C-AC24V配座PGR-2C-T		AC24V 50/60Hz		PCS	1	YE00224200100		
	7	T	变压器/Transformer		JIUXIN		IN=400V/415V OUT=24V		80VA		PCS	1	YE70040006500		
B	8	A1	节能干燥机控制器		PUNP		SF807500A 01		24VAC		PCS	1	YE80807500300		
	9	A2	节能干燥机变频器		PUNP		FF178100A.01		600W/400V		PCS	1	YE70178100100		
	10	S3	通信接口板RS-485(双Dsub-9pin接头)		YUYUN		---		---		PCS	1	YE90048501200		
	11		外壳RS485(SAL-700G-A-19)0版		BINGCHEN		---		---		PCS	1	YR40048500000		
	12	X1	弹簧接线端子SK2.5(霍尼韦尔)		HONEYWELL		SK2.5		2.5mm <sup>2</sup>		PCS	19	YE60002503200		
	13		接地端子GK2.5(霍尼韦尔)		HONEYWELL		GK2.5PE		2.5mm <sup>2</sup> PE		PCS	3	YE60002503400		
	14	H1	三色警报灯/Alarm lamp		SHINI		SWI-P		24V AC/DC		PCS	1	BL90002401520		
C	15		终端固定件E/GK系列(霍尼韦尔)		HONEYWELL		---		---		PCS	5	YE60000003900		
	16	FM	风扇/Fan		----		----		----			1	----		(1)
	17	S1	温度保护器/Overheat protector		----		----		130 °C			1	----		(1)
	18	S2	热电偶/Thermocouple		----		K Type		----			2	----		(1)
	19	M1	风机/Blower		----		----		460V 50Hz			1	----		(1)
	20	EH1	电热/Heater		----		----		460V 50Hz			1	----		(1)
机型版本 Ver.B		注: (1)表示非电控箱内材料													
D					制图		版号	0	标题	SEHD-50-EC	图号	SEHD-50-EC-CE-400V-0-5	比例		第 5 张
					设计		核准		电气元件明细表一				标准	CE	共 5 张
					校对					信易電熱機械股份有限公司		Shini Plastics Technologies, Inc.		机器电压	3φ400V
	标记	更改前	更改后	更改人	日期	审核	日期	2024.03.13		机器频率	50Hz				
1	2	3	4	5	6	7	8								

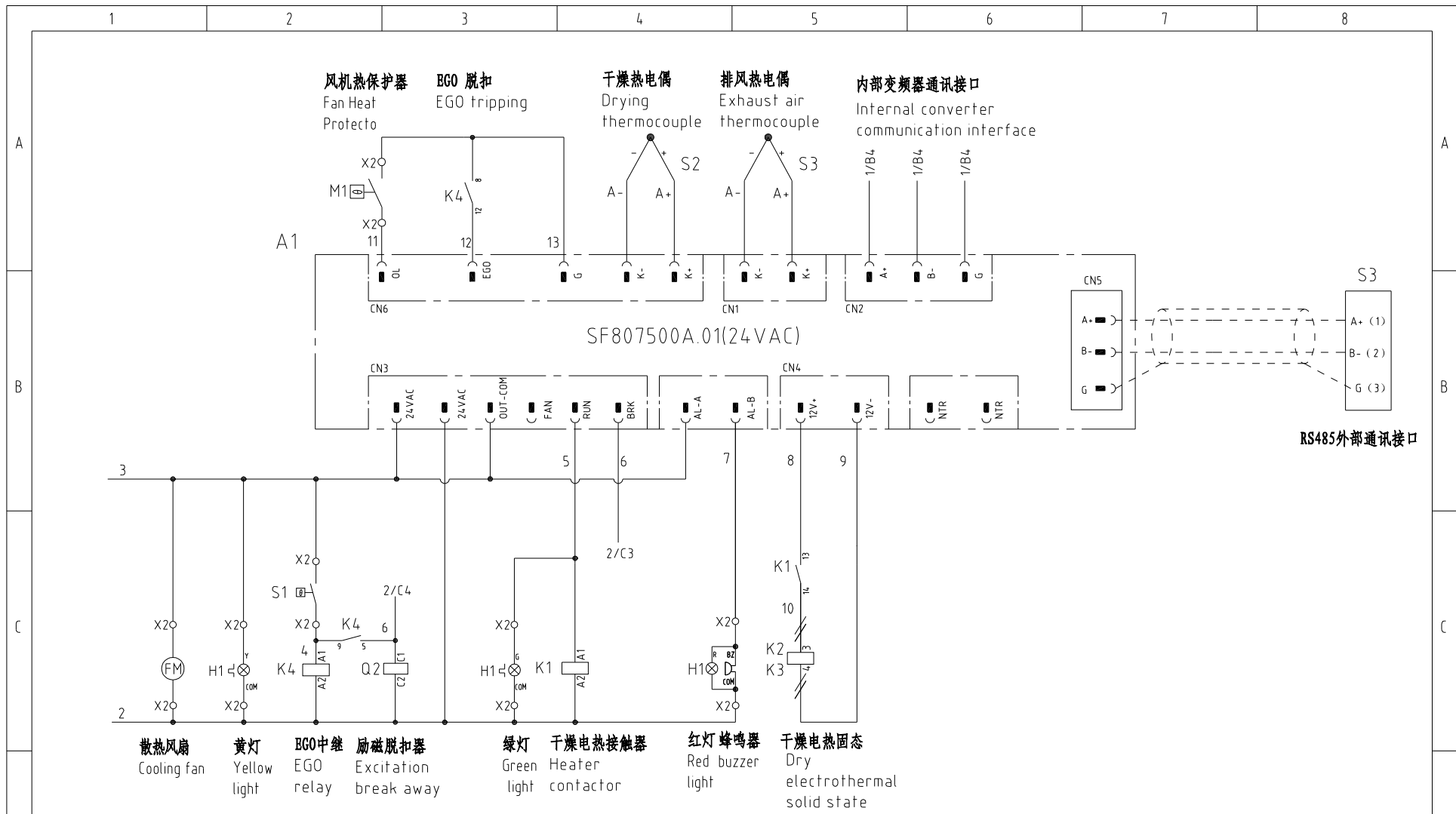


干燥风机  
Drying Blower  
P=0.55kW  
IN=1.33A


干燥电热  
Drying Heater  
P=19.2KW  
IN=29A

机型版本 Ver.B

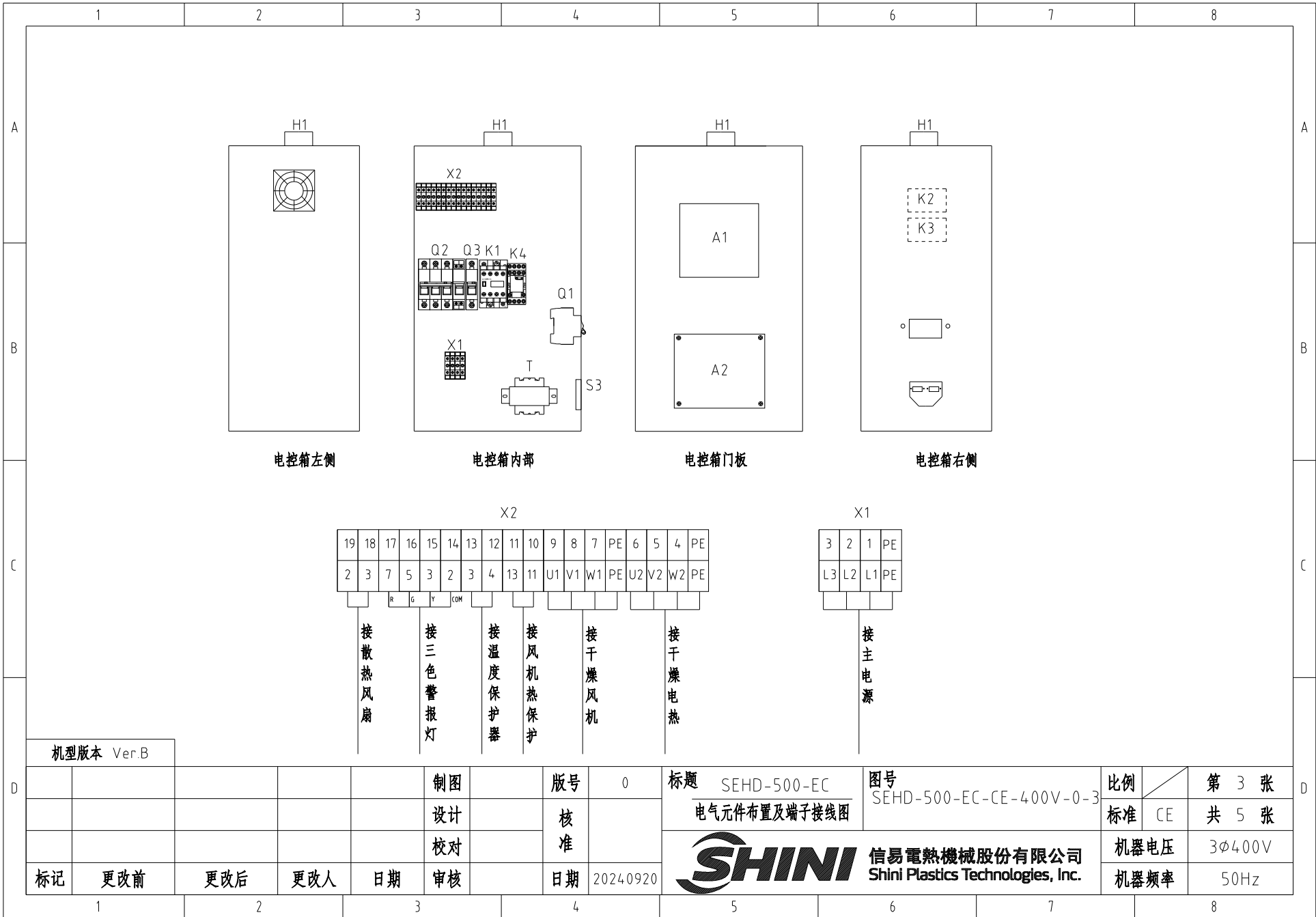
					制图	版号	0	标题	SEHD-500-EC	图号	SEHD-500-EC-CE-400V-0-1	比例	第 1 张
					设计	核		主电路图		标准	CE	共 5 张	
					校对	准		 <b>信易电热机械股份有限公司</b> <b>Shini Plastics Technologies, Inc.</b>		机器电压	3φ400V		
标记	更改前	更改后	更改人	日期	审核	日期	20240920			机器频率	50Hz		



机型版本 Ver.B

					制图	版号	0	标题	SEHD-500-EC	图号	SEHD-500-EC-CE-400V-0-2	比例	第 2 张
					设计	核准		控制电路图		标准	CE		共 5 张
					校对	日期	20240920	 <b>信易电热机械股份有限公司</b> <b>Shini Plastics Technologies, Inc.</b>		机器电压	3φ400V		
标记	更改前	更改后	更改人	日期	审核		日期			机器频率	50Hz		

1 2 3 4 5 6 7 8

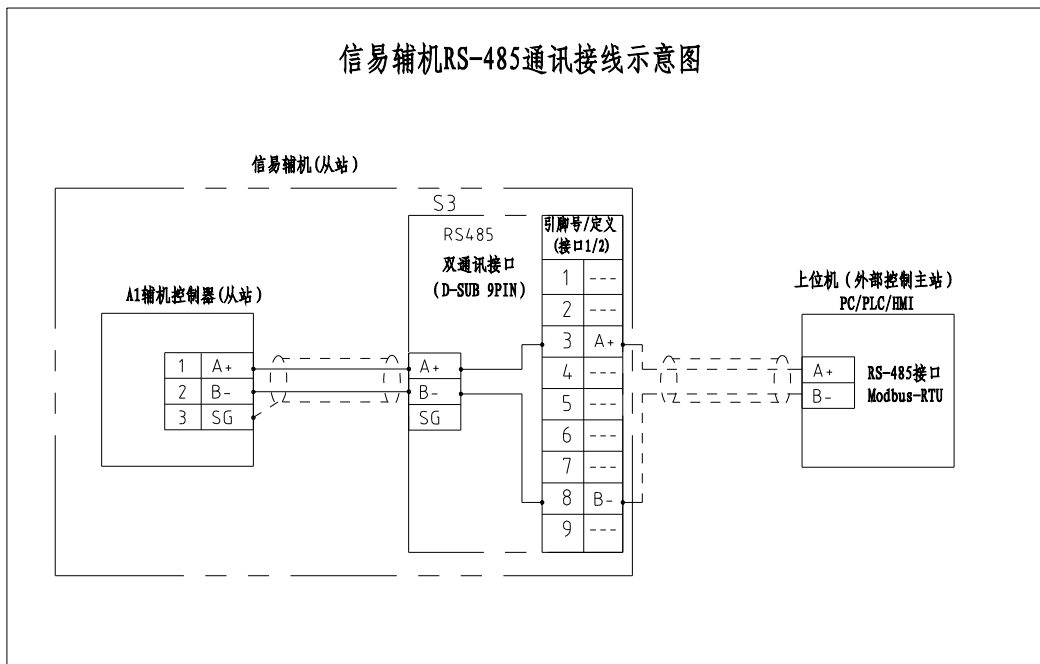


机型版本 Ver.B

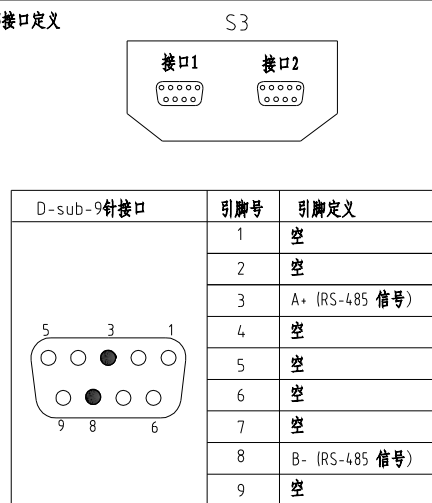
					制图	版号	0	标题	SEHD-500-EC	图号	SEHD-500-EC-CE-400V-0-3	比例	第 3 张
					设计	核 准		电气元件布置及端子接线图		标准	CE		共 5 张
					校对			 <b>信易电热机械股份有限公司</b> <b>Shini Plastics Technologies, Inc.</b>		机器电压	3φ400V		
标记	更改前	更改后	更改人	日期	审核	日期	20240920			机器频率	50Hz		



### 信易辅机RS-485通讯接线示意图



### 信易RS-485接口定义



- 注: 1. 通讯接口: RS-485 (两线式)  
 2. 通讯协议: Modbus-RTU  
 3. 机器配备D-sub9母接头, 客户需自备D-sub9公接头;  
 4. 接口1和接口2内部并联, 功能相同, 不分主次

机型版本 Ver.B

						制图	版号	0	标题	SEHD-500-EC	图号	SEHD-500-EC-CE-400V-0-4	比例	第 4 张	
						设计	核 准		通讯接线图				标准	CE	共 5 张
						校对				信易電熱機械股份有限公司 Shini Plastics Technologies, Inc.				机器电压	3φ400V
标记	更改前	更改后	更改人	日期	审核	日期	20240920								机器频率

1

2

3

4

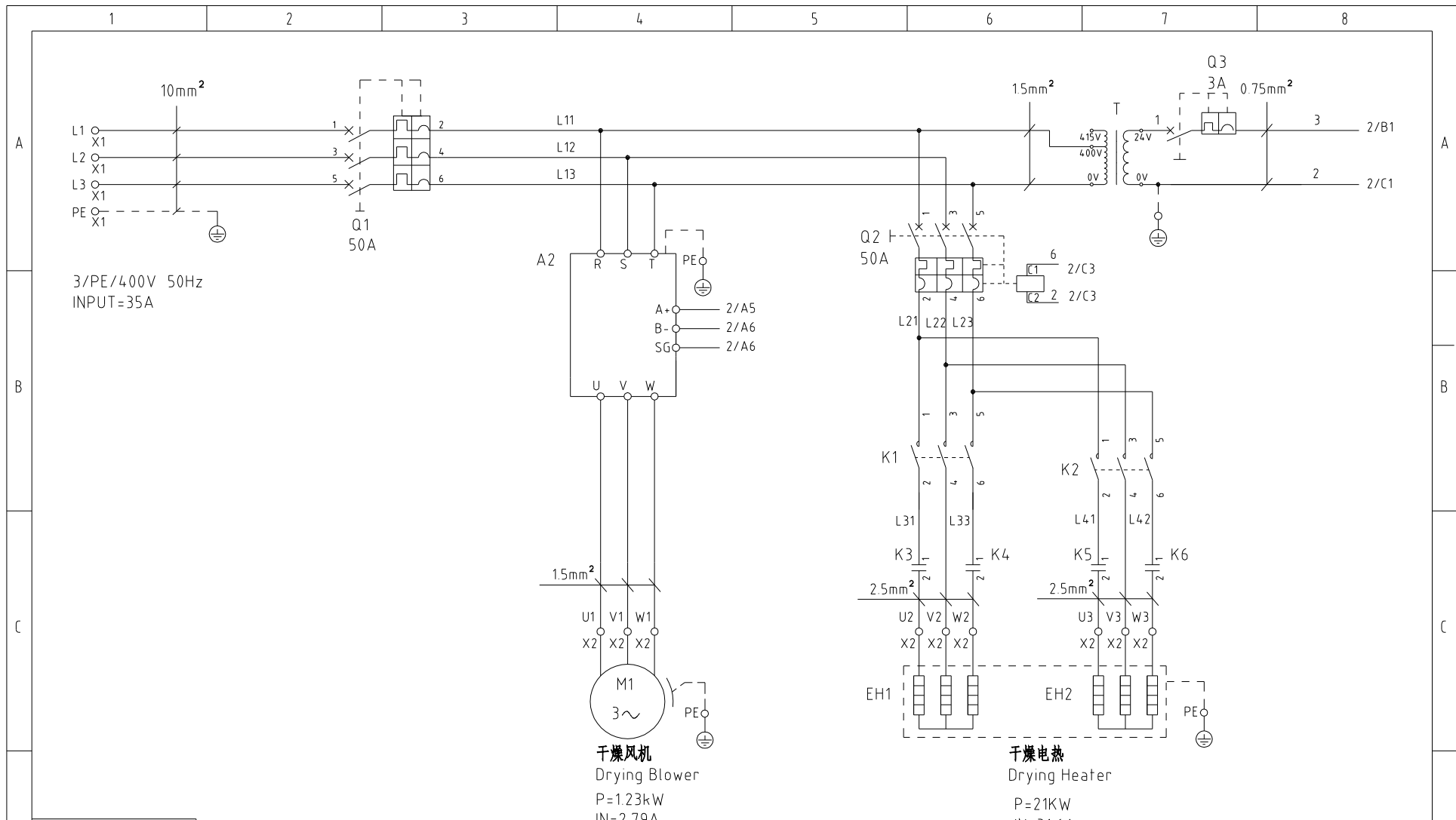
5

6

7

8

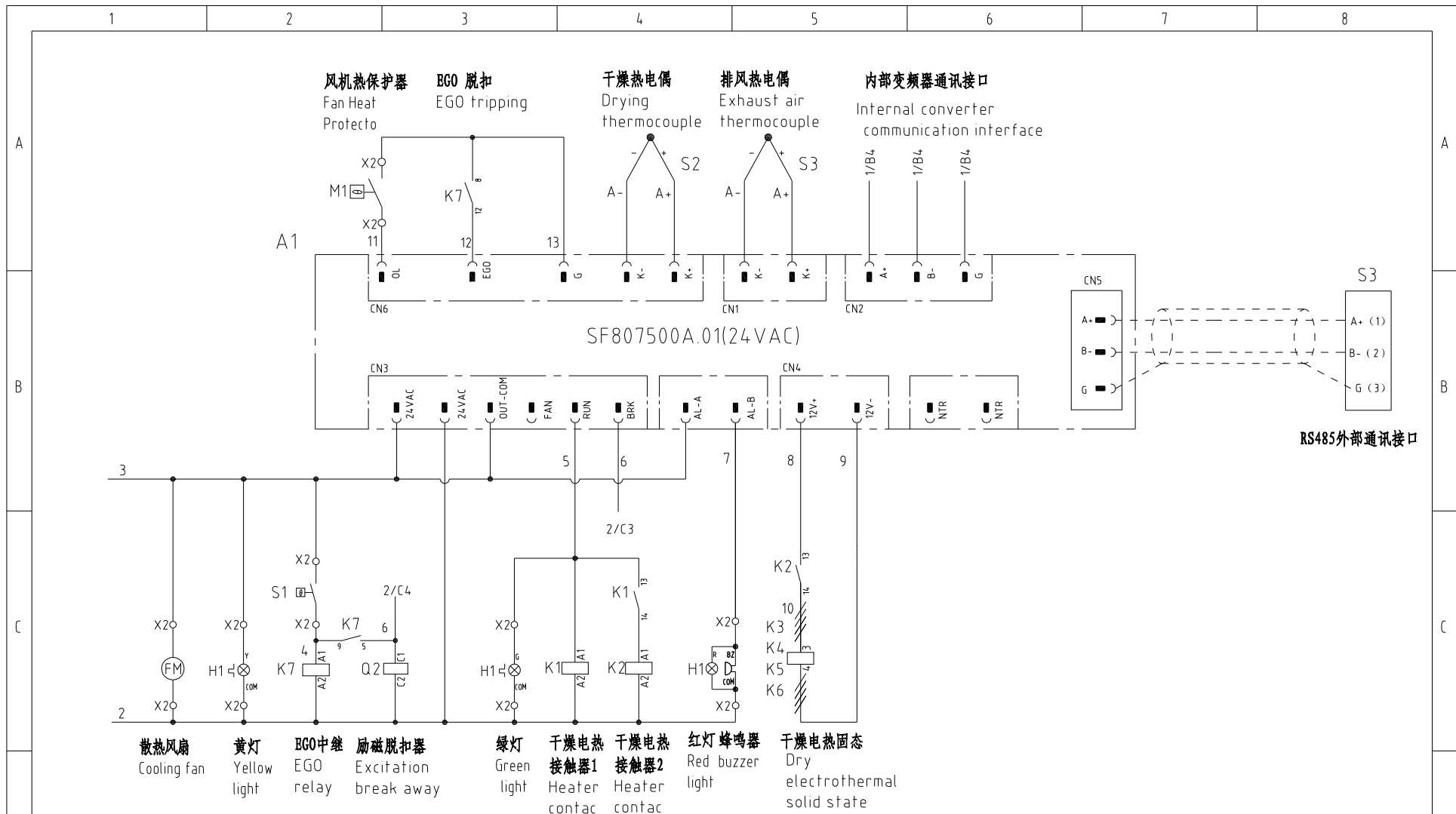
1		2		3		4		5		6		7		8			
序号/NO	符号/Symbol	名称/Name		制造商/Manufacturer		型号/Type		规格/Specification		单位/unit	数量/Number	物料编号/Material number		备注/Remark			
1	Q1 Q2	断路器/Circuit-breaker		TECO		BM-63C/3040S		40A 3P		PCS	2	YE40304003000					
2		励磁脱扣器/Excitation break away		---		MX		24V 50/60Hz		PCS	1	YE40024000000					
A	3	Q3	断路器/Circuit-breaker		TECO		BM-63C/1003S		3A 1P		PCS	1	YE40100203000		A		
	4	K1	接触器/Contactor		SIEMENS		3RT6026-1AC20		24V 50/60Hz		PCS	1	YE00602602600				
	5	K2 K3	固态继电器/Relay		FOTEK		KSR-40DA-H		40A/480VAC/4-32VDC		PCS	2	YE03404003200				
	6	K4	中间继电器/Relay		HONEYWELL		CR-2C-AC24V配座PGR-2C-T		AC24V 50/60Hz		PCS	1	YE00224200100				
	7	T	变压器/Transformer		JIUXIN		IN=400V/415V OUT=24V		80VA		PCS	1	YE70040006500				
	8	A1	节能干燥机控制器		PUNP		SF807500A.01		24VAC		PCS	1	YE80807500300				
	9	A2	节能干燥机变频器		PUNP		FF178100A.01		600W/400V		PCS	1	YE70178100100				
	10	S3	通信接口板RS-485(双Dsub-9pin接头)		YUYUN		---		---		PCS	1	YE90048501200				
B	11		外壳RS485(SAL-700G-A-19)0版		BINGCHEN		---		---		PCS	1	YR40048500000		B		
	12	X1 X2	弹簧接线端子SK4(霍尼韋爾)		HONEYWELL		SK4		4mm <sup>2</sup>		PCS	6	YE60000403200				
	13		接地端子SK4PE(霍尼韋爾)		HONEYWELL		GK4PE		4mm <sup>2</sup> PE		PCS	2	YE61041000000				
	14		弹簧接线端子SK2.5(霍尼韦尔)		HONEYWELL		SK2.5		2.5mm <sup>2</sup>		PCS	13	YE60002503200				
	15		接地端子GK2.5(霍尼韦尔)		HONEYWELL		GK2.5PE		2.5mm <sup>2</sup> PE		PCS	1	YE60002503400				
	16	H1	三色警报灯/Alarm lamp		SHINI		SWI-P		24V AC/DC		PCS	1	BL90002401520				
	17		终端固定件E/GK系列(霍尼韦尔)		HONEYWELL		---		---		PCS	5	YE60000003900				
	18	FM	风扇/Fan		----		----		----		----	2	----		(1)		
C	19	S1	温度保护器/Overheat protector		----		----		130 °C		----	1	----		(1)		
	20	S2	热电偶/Thermocouple		----		K Type		----		----	2	----		(1)		
	21	M1	风机/Blower		----		----		400V 50Hz		----	1	----		(1)		
	22	EH1	电热/Heater		----		----		400V 50Hz		----	1	----		(1)		
<div style="display: flex; justify-content: space-between; align-items: center;"> <div style="border: 1px solid black; padding: 5px;">机型版本 Ver.B</div> <div style="text-align: center;"> <p><b>SHINI</b> 信易電熱機械股份有限公司 Shini Plastics Technologies, Inc.</p> </div> </div>																	
D				制图		版号		0		标题		图号		比例		第 5 张	
				设计		核				SEHD-500-EC		SEHD-500-EC-CE-400V-0-5		标准		CE	
				校对		准				电气元件明细表一				机器电压		3φ400V	
标记		更改前		更改后		更改人		日期		20240920				机器频率		50Hz	
1		2		3		4		5		6		7		8			



机型版本 Ver.B

D						制图	版号	0	标题	SHD-600E-EC	图号	SHD-600E-EC-CE-400V-0-1	比例	第 1 张
						设计	核		主电路图			标准	CE	共 5 张
						校对	准		 <b>信易电热机械股份有限公司</b> <b>Shini Plastics Technologies, Inc.</b>	机器电压	3φ400V			
	标记	更改前	更改后	更改人	日期	审核	日期	2024.0118		机器频率	50Hz			

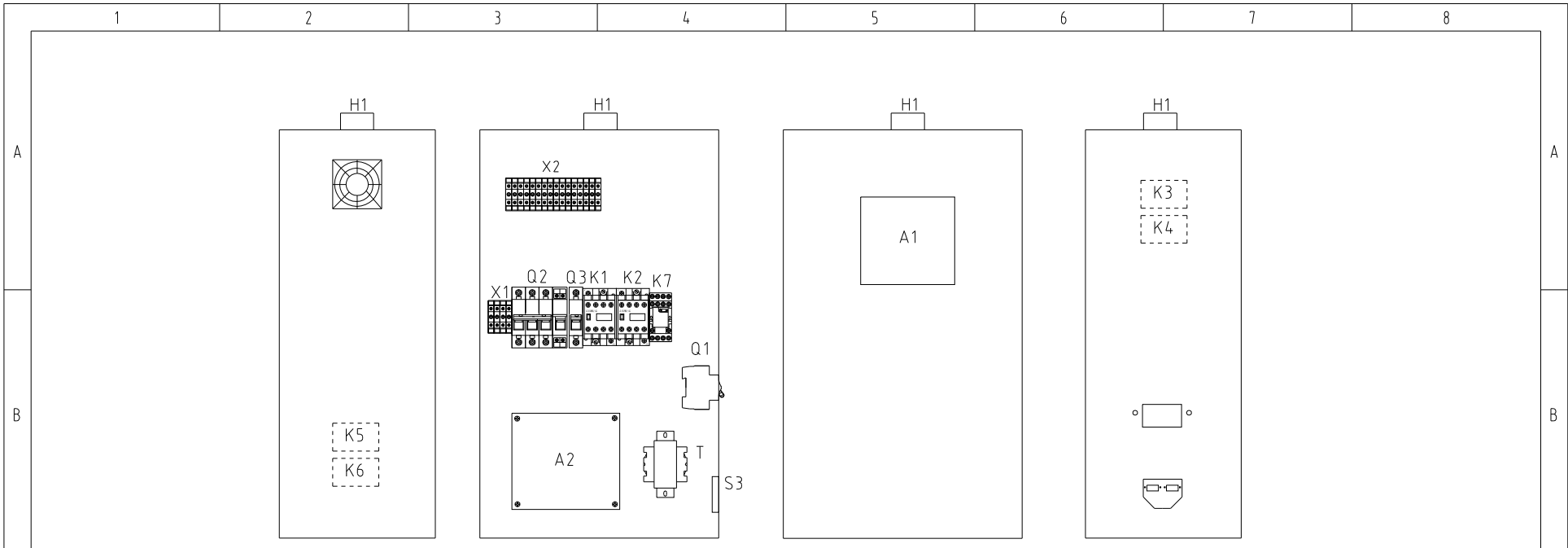
1 2 3 4 5 6 7 8



机型版本 Ver.B

					制图	版号	0	标题	SHD-600E-EC	图号	SHD-600E-EC-CE-400V-0-2	比例	第 2 张
					设计	核		控制电路图		标准	CE	共 5 张	
					校对	准		 信易电热机械股份有限公司 Shini Plastics Technologies, Inc.	机器电压	3φ400V			
标记	更改前	更改后	更改人	日期	审核	日期	2024.0118		机器频率	50Hz			

1 2 3 4 5 6 7 8

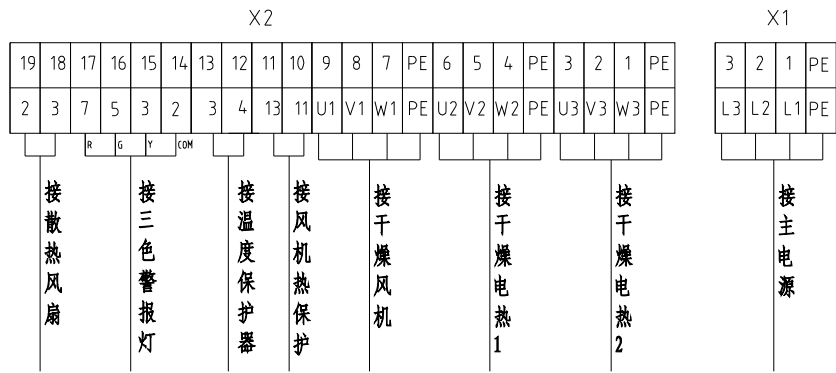


电控箱左侧

电控箱内部

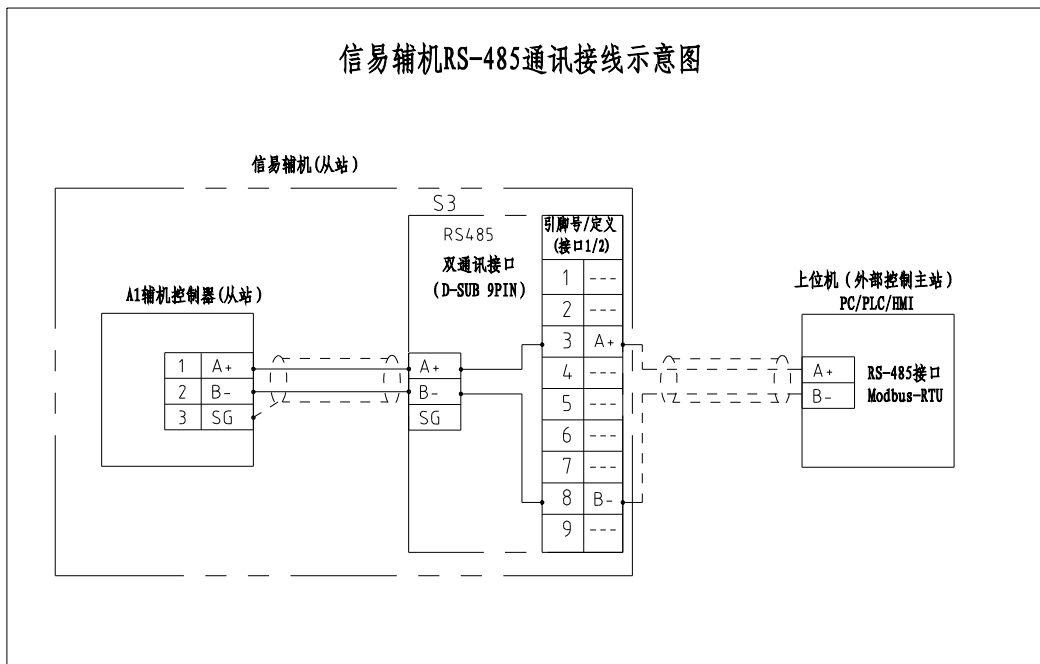
电控箱门板

电控箱右侧

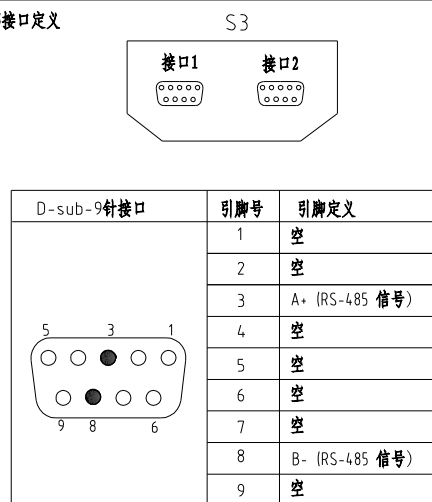


机型版本 Ver.B					制图	版号	0	标题	SHD-600E-EC	图号	SHD-600E-EC-CE-400V-0-3	比例	第 3 张
					设计	核准		电气元件布置及端子接线图		标准	CE	共 5 张	
					校对	核准		 <b>信易电热机械股份有限公司</b> <b>Shini Plastics Technologies, Inc.</b>		机器电压	3φ400V		
标记	更改前	更改后	更改人	日期	审核	日期	2024.0118			机器频率	50Hz		

## 信易辅机RS-485通讯接线示意图



### 信易RS-485接口定义



- 注: 1. 通讯接口: RS-485 (两线式)  
 2. 通讯协议: Modbus-RTU  
 3. 机器配备D-sub9母接头, 客户需自备D-sub9公接头;  
 4. 接口1和接口2内部并联, 功能相同, 不分主次

机型版本 Ver.B

制图		版号		0		标题		SHD-600E-EC		图号		SHD-600E-EC-CE-400V-0-4		比例		第 4 张	
设计		核 准				通讯接线图				标准		CE		共 5 张			
校对		日期		2024.0118		SHINI		信易电热机械股份有限公司		Shini Plastics Technologies, Inc.		机器电压		3φ400V			
标记		更改前		更改后		更改人		日期				机器频率		50Hz			

1

2

3

4

5

6

7

8

1		2		3		4		5		6		7		8								
序号/NO	符号/Symbol	名称/Name		制造商/Manufacturer		型号/Type		规格/Specification		单位/unit	数量/Number	物料编号/Material number		备注/Remark								
A	1	Q1 Q2	断路器/Circuit-breaker		TECO		BM-63C/3050S		50A 3P		PCS	2	YE40305003000									
	2		励磁脱扣器/Excitation break away		---		MX		24V 50/60Hz		PCS	1	YE40024000000									
	3	Q3	断路器/Circuit-breaker		TECO		BM-63C/1003S		3A 1P		PCS	1	YE40100203000									
	4	K1 K2	接触器/Contactor		SIEMENS		3RT6023-1AC20		24V 50/60Hz		PCS	2	YE00602301100									
	5	K3 K4 K5 K6	固态继电器/Relay		FOTEK		KSR-40DA-H		40A/480VAC/4-32VDC		PCS	4	YE03404003200									
	6	K7	中间继电器/Relay		HONEYWELL		CR-2C-AC24V配座PGR-2C-T		AC24V 50/60Hz		PCS	1	YE00224200100									
	7	T	变压器/Transformer		JIUXIN		IN=400V/415V OUT=24V		80VA		PCS	1	YE70040006500									
B	8	A1	节能乾燥機控制器		PUNP		SF807500A.01		24VAC		PCS	1	YE80807500300									
	9	A2	节能乾燥機变频器		PUNP		FX205000A.01-1		1.5KW/400V		PCS	1	YE70205000100									
	10	S3	通信接口板RS-485(双Dsub-9pin接头)		YUYUN		---		---		PCS	1	YE90048501200									
	11		外壳RS485(SAL-700G-A-19)0版		BINGCHEN		---		---		PCS	1	YR40048500000									
	12	X1 X2	弹簧接线端子		HONEYWELL		GK10		10mm <sup>2</sup>		PCS	3	YE60001003200									
	13		接地端子		HONEYWELL		GK10PE		10mm <sup>2</sup> PE		PCS	1	YE60001003500									
	14		弹簧接线端子		HONEYWELL		SK2.5		2.5mm <sup>2</sup>		PCS	19	YE60002503200									
C	15		接地端子		HONEYWELL		SK2.5PE		2.5mm <sup>2</sup> PE		PCS	3	YE60002503400									
	16	H1	三色警报灯/Alarm lamp		SHINI		SWI-P		24V AC/DC		PCS	1	BL90002401520									
	17		终端固定件E/GK系列(霍尼韦尔)		HONEYWELL		---		---		PCS	6	YE60000003900									
	18	FM	风扇/Fan		----		----		----			1	----		(1)							
	19	S1	温度保护器/Overheat protector		----		----		130 °C			1	----		(1)							
	20	S2	热电偶/Thermocouple		----		K Type		----			2	----		(1)							
	21	M1	风机/Blower		----		----		400V 50HZ			1	----		(1)							
D	22	EH1	电热/Heater		----		----		400V 50HZ			2	----		(1)							
	机型版本 Ver.B		注: (1)表示非电控箱内材料																			
					制图		版号		0		标题		SHD-600E-EC		图号		SHD-600E-EC-CE-400V-0-5		比例		第 5 张	
					设计		核				电气元件明细表一				标准		CE				共 5 张	
标记		更改前		更改后		更改人		日期		审核		日期		2024.0118		 信易電熱機械股份有限公司 Shini Plastics Technologies, Inc.		机器电压		3φ400V		
																		机器频率		50Hz		
1		2		3		4		5		6		7		8								