

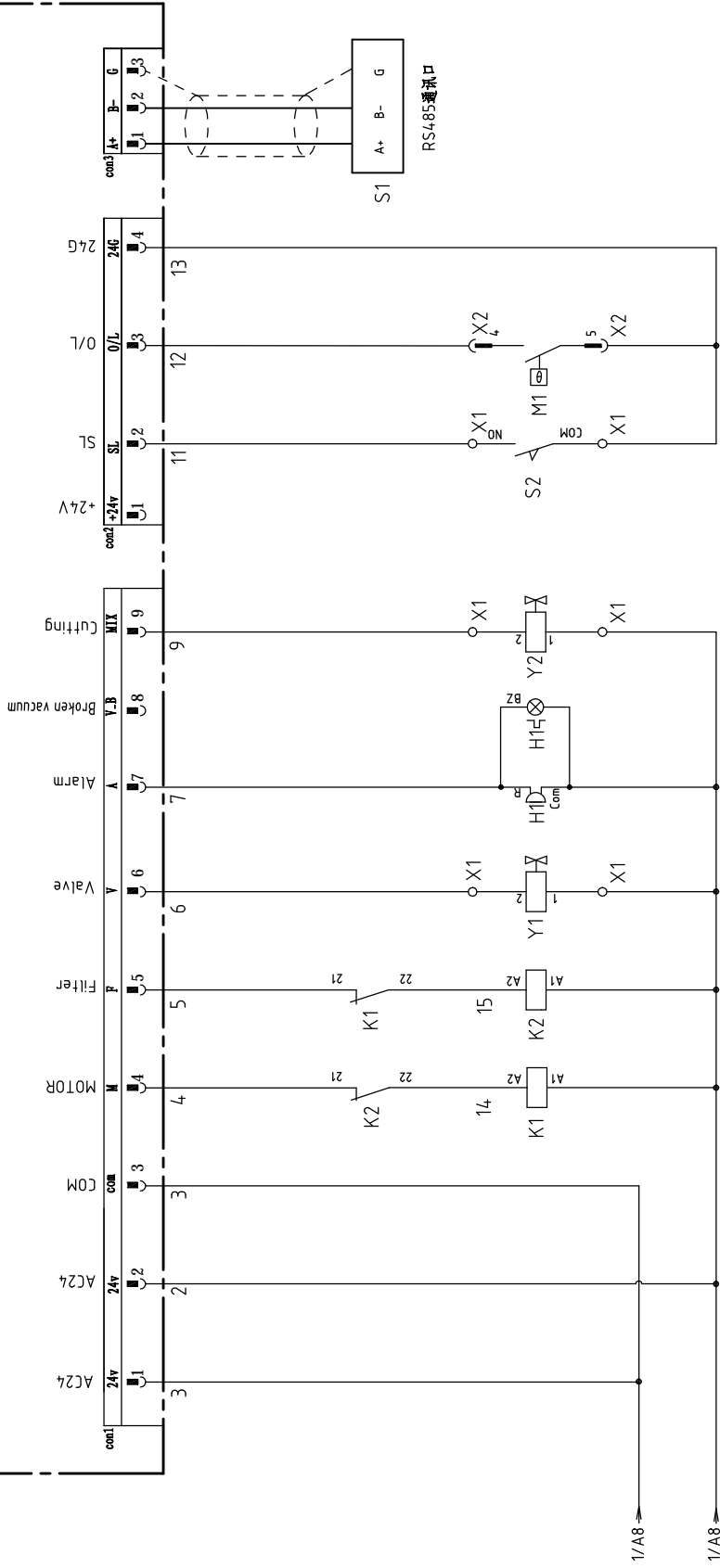
填料马达
 0.37KW In=2.3A(SAL-430)
 0.75KW In=4.1A(SAL-460)

机型号	Ver.B	制图	版号	D	标题	SAL-430/460	图号	SAL-430/460-CE-D-1	比例	第 1 张
		设计	核 准			主电路图			标准	共 4 张
		校对							机器电压	3φ230V
标记	更改前	更改后	更改人	日期	20200514				机器频率	50Hz
	1	2	3	4	5	6	7	8		




信易电热机械股份有限公司
 Shini Plastics Technologies, Inc.

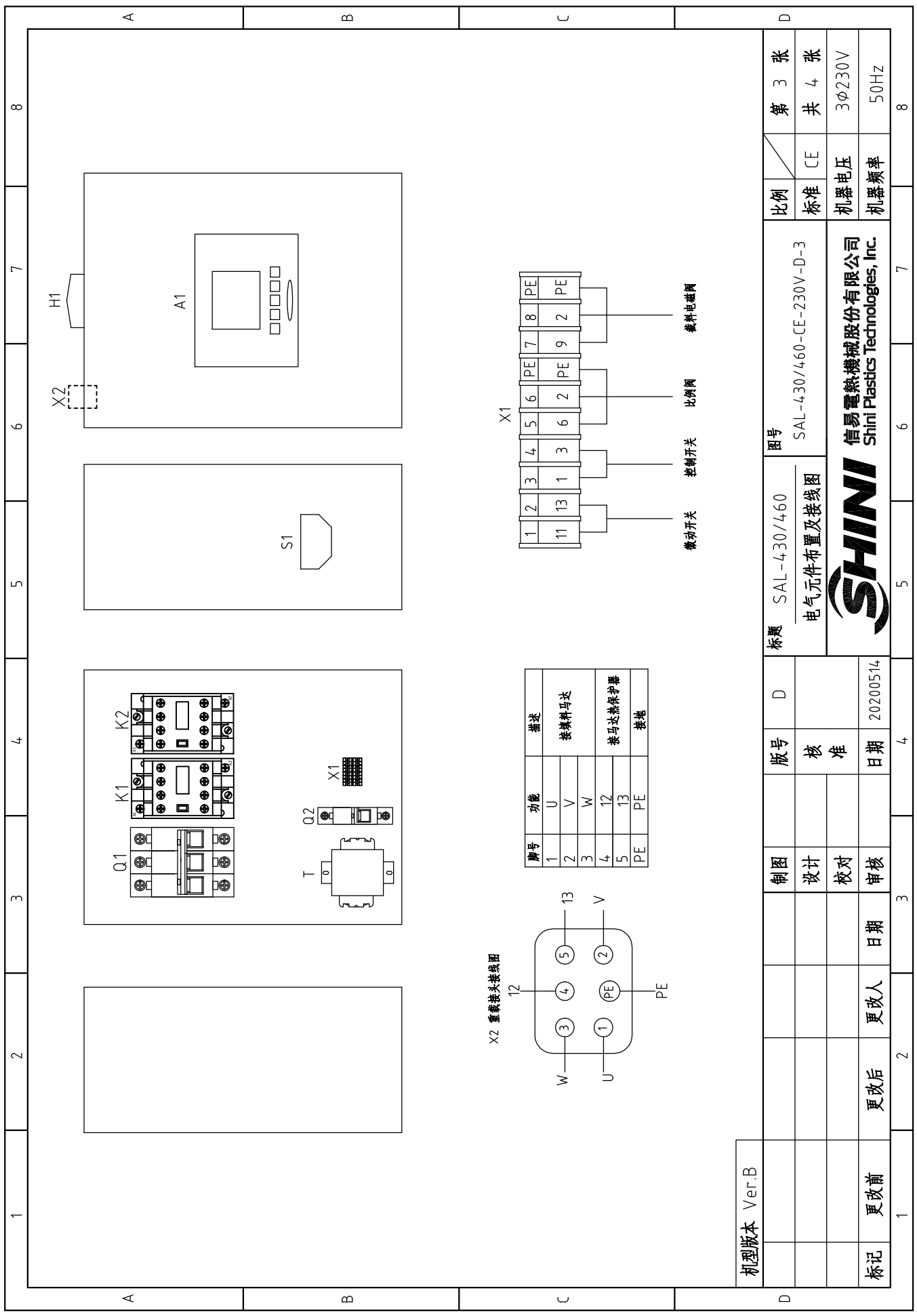
CS-23



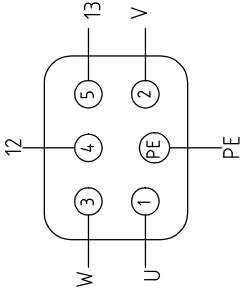
机型版本 Ver.B

注: M1风机内部热保护器

制图	版号	图号	比例	第 2 张			
设计	核 准	SAL-430/460	标准	共 4 张			
校对	日期	SAL-430/460-CE-230V-D-2	机器电压	3φ230V			
审核	日期	控制电路图	机器频率	50Hz			
更改前	更改人	 信易电热机械股份有限公司 Shini Plastics Technologies, Inc.	8				
更改后	更改人		7				
1	2	3	4	5	6	7	8

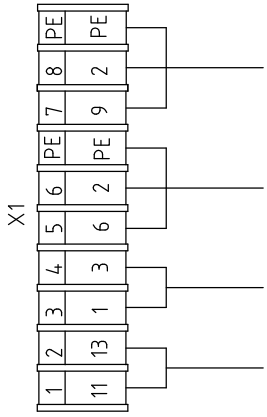


X2 重载接头接线图



脚号	功能	描述
1	U	接材料马达
2	V	
3	W	
4	12	接马达热保护器
5	13	
PE	PE	接地

X1 微动开关 控制开关 比例阀 送料电磁阀



机型版本 Ver.B

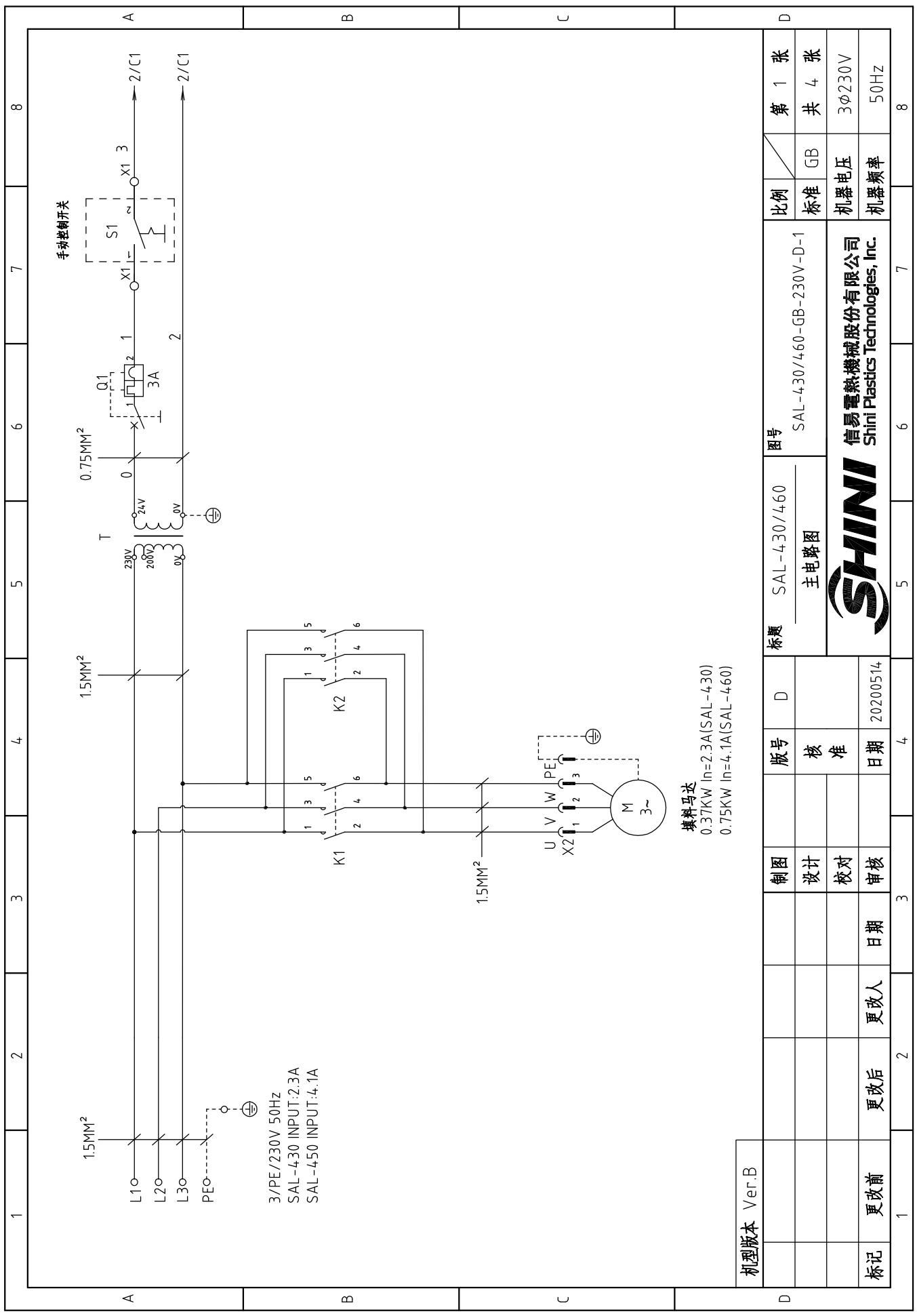
制图	版号	D	图号	SAL-430/460
设计	核 准		电气元件布置及接线图	SAL-430/460-CE-230V-D-3
校对	日期	20200514		
审核	日期			
更改后	更改人			
更改前	日期			

比例	第 3 张
标准	共 4 张
机器电压	3φ230V
机器频率	50Hz



1	2	3	4	5	6	7	8	
序号/NO	符号/Symbol	名称/Name	制造商/Manufacturer	型号/Type	规格/Specification	数量/Number	物料编号/Material number	备注/Remark
1	Q1	断路器/Circuit Breakers	TECO	BM-63C/3010S	10A	1	YE40301003000	
2	K1 K2	交流接触器/AC Contactors	SCHNEIDER	LC1-D09B7C	24VAC	2	YE00972400000	
3	T	互感器/Transformer	JIUXIN	N=230V/200V OUT=24V	80VA	1	YE70023005200	
4	Q2	断路器/Circuit Breakers	TECO	BM-63C/1003S	3A 1P	1	YE40100203000	
5	S1	控制开关/Control Switch	---	303	0.75x2Cx1.3M	1	YE10030300300	
6	S2	微动开关/Limit Switch	JUCHE	LXW5-11G2	250V 10A	1	YE14511200000	(1)
7	H1	三色警报灯/Tricolor warning lamp	HONGYUN	红黄绿色+蜂鸣器	24VAC/DC	1	BL90000011520	
8	A1	控制器/Controller	YUYUN	CS-23控制器(组合件)	24VAC /DC	1	YE80232402200	
9	S1	RS-485通信接口板	YUYUN	---	双Dsub-9pin接头	1	YE90048501200	
10		外壳RS485(SAL-700G-A-19)0版	BINCHEG	---	---	1	YR40048500000	
11	X1	接线端子/Terminal Board	HONEYWELL	SK2.5	2.5mm ²	8	YE60002503200	
12		接地端子/Terminal Board	HONEYWELL	GK2.5PE	2.5PE	2	YE60002503400	
13		终端固定件E/GK系列	HONEYWELL	---	PCS	4	YE60000003900	
14	X2	重载接头/Heavy duty connectors	HARTING	5P+PE(母座)	Han Q5/0-F	1	YE68000501400	
15		重载接头/Heavy duty connectors	HARTING	5P+PE(公座)	Han Q5/0-M	1	YE68000501300	(1)
16	M	马达/Motor	SHINI	---	0.5HP	1	---	(1)SAL-430
17		马达/Motor	SHINI	---	1HP	1	---	(1)SAL-460
18	Y1 Y2	电磁阀/Solenoid Valve	AIRTAC	---	24VAC	2	---	(1)

机型版本 Ver.B		注: (1)表示非电控箱安装。		
图号	比例	第 4 张	共 4 张	
SAL-430/460-CE-230V-D-4	标准	CE		
标题 SAL-430/460 电气元件明细表一		SHINI 信易电热机械股份有限公司 Shini Plastics Technologies, Inc.		
制图	设计	校对	审核	日期
				20200514
版号	核准	日期		
D				
图号 SAL-430/460-CE-230V-D-4		5	6	7
1	2	3	4	8



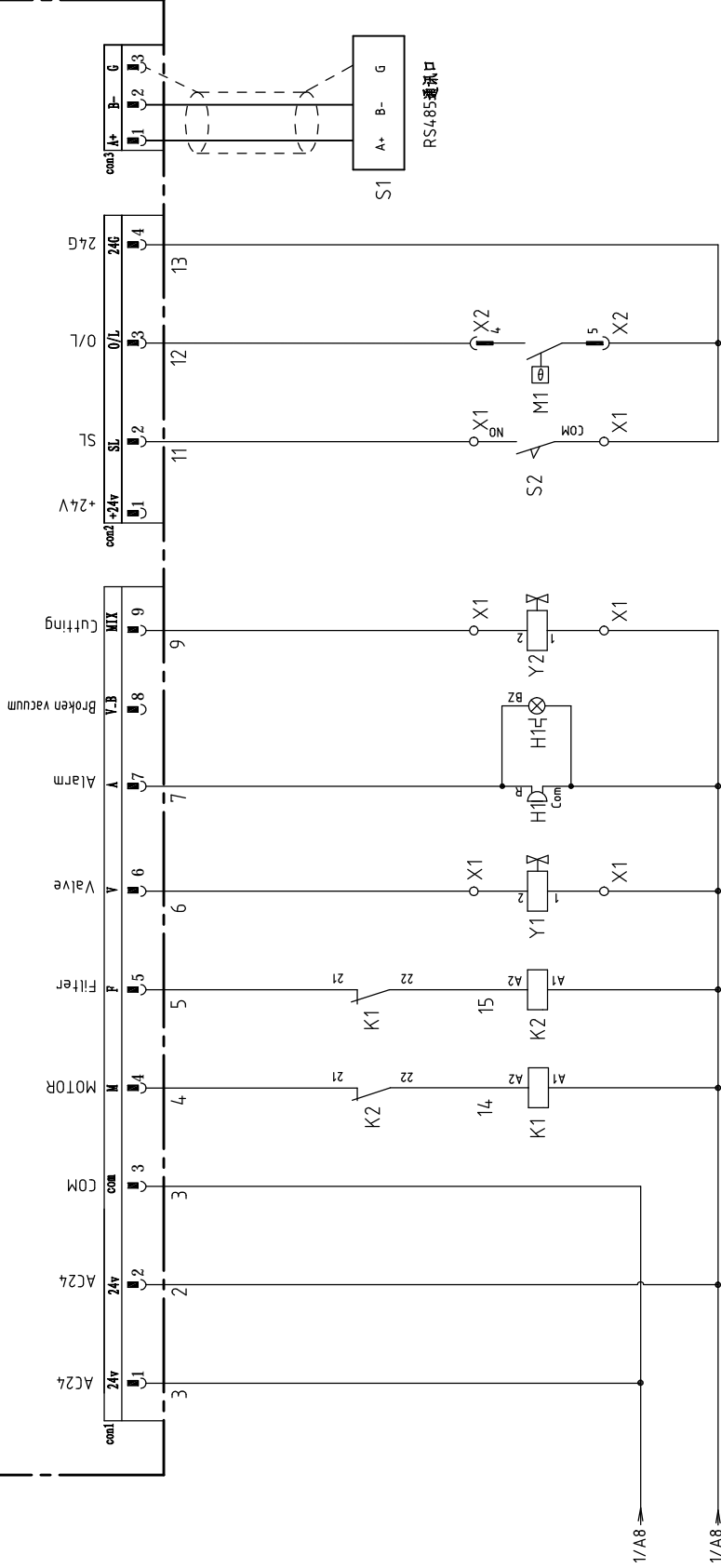
1.5MM²
 L1
 L2
 L3
 PE
 3/PE/230V 50Hz
 SAL-430 INPUT:2.3A
 SAL-450 INPUT:4.1A

填料马达
 0.37KW In=2.3A(SAL-430)
 0.75KW In=4.1A(SAL-460)

机型版本 Ver.B

制图	版号	图号	比例	第 1 张
	设计	SAL-430/460	GB	共 4 张
校对	核 准	主电路图	机器电压	3φ230V
审核	日期	20200514	机器频率	50Hz
更改后	更改人	日期		
更改前				
1	2	3	4	5
6	7	8	9	10
标题		SAL-430/460		8
D		SAL-430/460-GB-230V-D-1		8
SHINI		信易电热机械股份有限公司		
Shini Plastics Technologies, Inc.				

CS-23

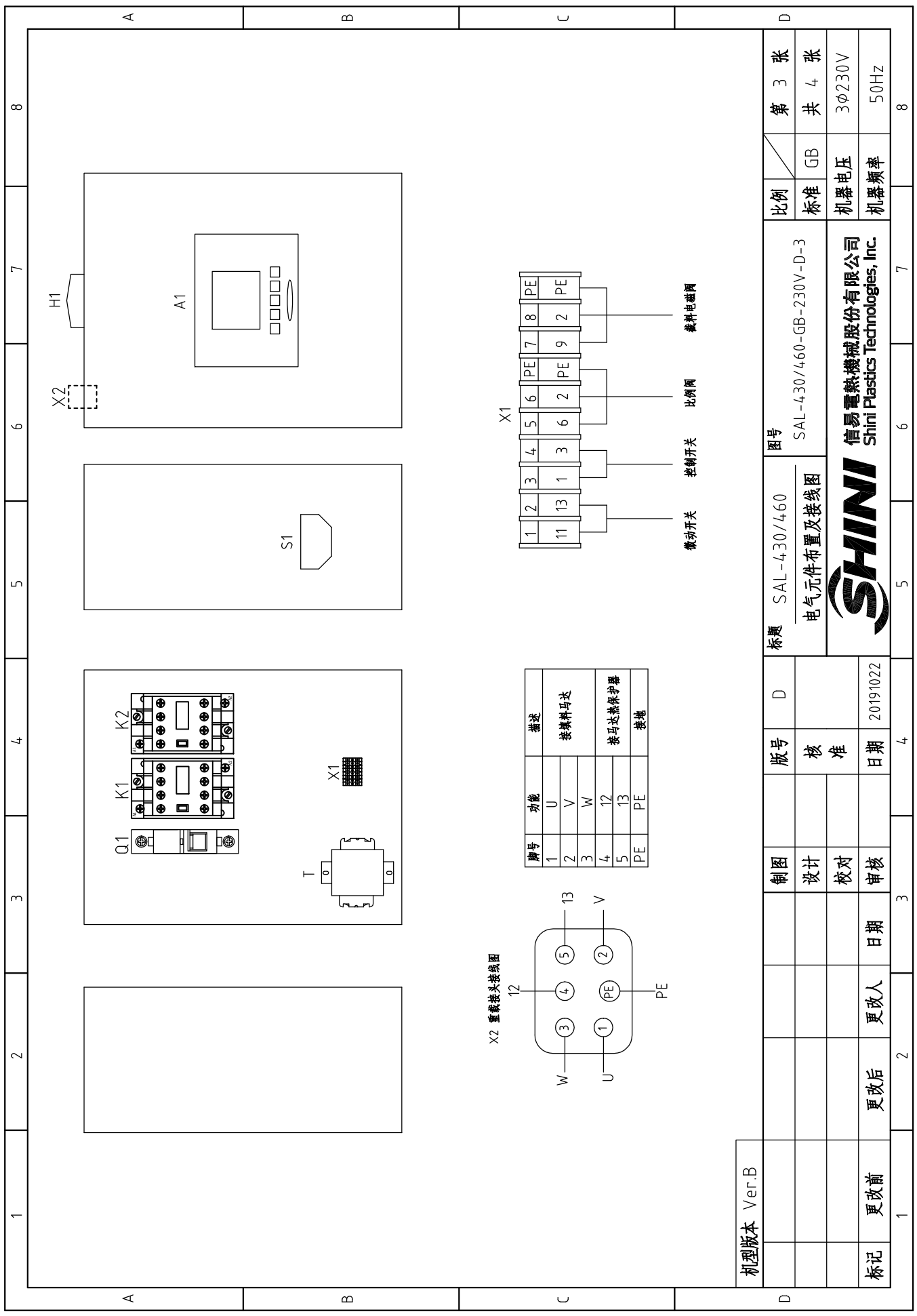


马达正转接触器 马达反转接触器 比例阀 三色警告灯 截止电磁阀 微动开关 马达过载保护

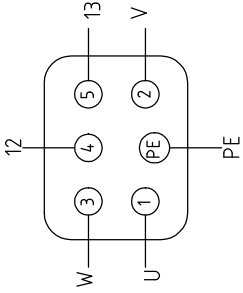
机型版本 Ver.B

注: M1风机内部热保护器

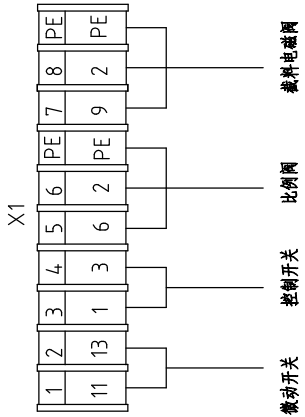
制图	版号	图号	比例	第 2 张
设计	核 准	SAL-430/460	标准	共 4 张
校对	日期	控制电路图	机器电压	3φ230V
审核	日期	SHINI 信易电热机械股份有限公司 Shini Plastics Technologies, Inc.	机器频率	50Hz
更改前	更改人	SAL-430/460-GB-230V-D-2		
更改后	更改人			
1	2	3	4	5
6	7	8		



X2 重载接头接线图



脚号	功能	描述
1	U	接材料马达
2	V	
3	W	
4	12	接马达热保护器
5	13	
PE	PE	接地




机型版本 Ver.B

制图	版号	D
设计	核 准	
校对	日期	20191022
审核	日期	
更改后	更改人	
更改前	更改人	
1	2	3
4	5	6
7	8	

标题 SAL-430/460
图号 SAL-430/460-GB-230V-D-3
电气元件布置及接线图

比例	第 3 张
标准	共 4 张
机器电压	3φ230V
机器频率	50Hz
GB	8

SHINI
信易电热机械股份有限公司
Shini Plastics Technologies, Inc.

1		2		3		4		5		6		7		8	
序号/NO	符号/Symbol	名称/Name	制造商/Manufacturer	型号/Type	规格/Specification	数量/Number	物料编号/Material number	备注/Remark							
1	K1 K2	交流接触器/AC Contactors	SCHNEIDER	LC1-D09B7C	24VAC	2	YE00972400000								
2	T	互感器/Transformer	JIUXIN	N=230V/200V OUT=24V	80VA	1	YE70023005200								
3	Q1	断路器/Circuit-Breakers	TECO	BM-63C/1003S	3A 1P	1	YE40100203000								
4	S1	控制开关/Control Switch	---	303	0.75×2C×1.3M	1	YE10030300300								
5	S2	微动开关/Limit Switch	JUCHE	LXW5-11G2	250V 10A	1	YE14-511200000	(1)							
6	H1	三色警报灯/Tricolor warning lamp	HONGYUN	红黄绿色+蜂鸣器	24VAC/DC	1	BL90000011520								
7	A1	控制器/Controller	YUYUN	CS-23控制器(组合件)	24VAC /DC	1	YE80232402200								
8	S1	RS-485通信接口板	YUYUN	---	双Dsub-9pin接头	1	YE90048501200								
9		外壳RS485(SAL-700G-A-19)0版	BINCHEG	---	---	1	YR40048500000								
10	X1	接线端子/Terminal Board	HONEYWELL	SK2.5	2.5mm ²	8	YE60002503200								
11		接地端子/Terminal Board	HONEYWELL	GK2.5PE	2.5PE	2	YE60002503400								
12		终端固定件E/GK系列	HONEYWELL	---	PCS	4	YE60000003900								
13	X2	重载接头/Heavy duty connectors	HARTING	5P+PE(母座)	Han Q5/0-F	1	YE68000501400								
14		重载接头/Heavy duty connectors	HARTING	5P+PE(公座)	Han Q5/0-M	1	YE68000501300	(1)							
15	M	马达/Motor	SHINI	---	0.5HP	1	---	(1)SAL-430							
16		马达/Motor	SHINI	---	1HP	1	---	(1)SAL-460							
17	Y1 Y2	电磁阀/Solenoid Valve	AIRTAC	---	24VAC	2	---	(1)							
C															
D															
机型版本 Ver.B		注: (1)表示非电控箱安装。													
		制图	版号	D	标题		图号		比例		第 4 张				
		设计	核		SAL-430/460		SAL-430/460-GB-230V-D-4		标准		共 4 张				
		校对	准		电气元件明细表一				机器电压		3φ230V				
标记		更改前	更改后	更改人	日期	20191022		SHINI		机器频率		50Hz		8	
1		2		3		4		5		6		7		8	
								 SHINI 信易電熱機械股份有限公司 Shini Plastics Technologies, Inc.							