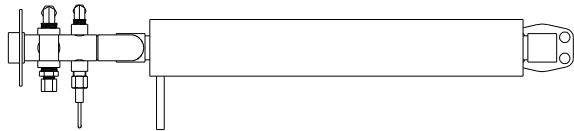
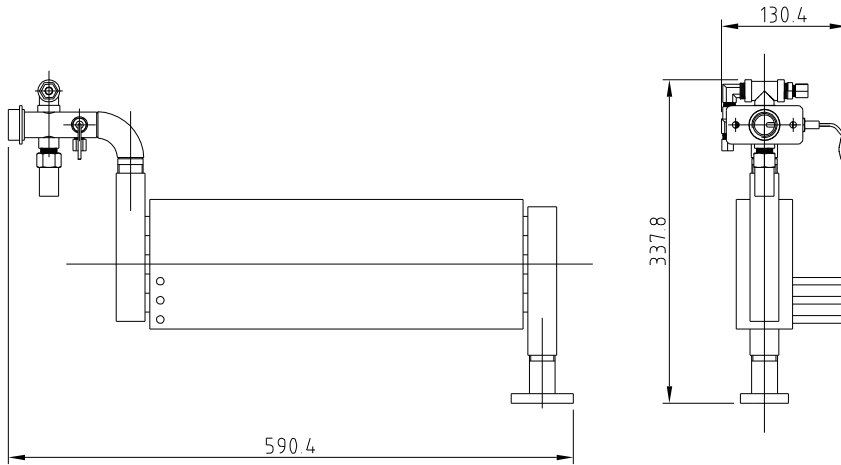


44	YW62061000000	十字槽大扁头螺钉M6x10	Q235A	18	JIS1111
43	STM-1220PW-F-ALL	补水接头组件		1	组合件
42	STM-607PW-F-ALL	柱塞泵补水组件		1	组件
41	YW674.819000000	十字槽盘头自钻自攻螺钉	Q235A	4	GB/T15856.1
40	STM-1220PW-C-ALL	回水管部件		1	组件
39	YW61102500000	六角圆头螺栓M6x12.9-建标	12.9	8	GB/T170.1
38	YR10110000000	MP-100石墨垫片	ISO-68	2	有模具
37	YW90120700000	铝散热器	6061	1	
36	YE10125250000	主电源开关	Q235A	1	P1-25
35	YW20660900100	门板铝拉手	2024	1	6609(镀锌)
34	YW00000000100	长挡门锁	PVC	1	
33	YW050614.00000	卡套接头6MMX1/4"PT	H58	1	
32	YE15200000500	力夫LFT2000		1	SUS304
31	BH12060701710	H转PT接头	SUS304	1	1/4"螺1/4"PT牙
30		邦普触摸屏		1	
29	YE84003500200	蜂鸣器PK-3A 220V	PVC	1	
28	STM-607PW-ALL-01	控制箱		1	焊接件
27	STM-607PW-ALL-02	门板		1	焊接件
26		RS485通讯接头		1	组件
25	STM-1220PW-ALL-03	电控底板	SECC15	1	
24	SG-S-01	线夹具固定板	SPCC2.0	1	
23	YW06219100000	大合页	2024	2	生久 CL219-1
22	YW62051000100	十字槽大扁头螺钉M6x10	Q235A	8	JIS1111
21	YE67201500100	铜镀镍电缆接头	H62	1	2.5*4C电缆用
20	YW03002500000	脚轮		4	2.5"不带刹车
19	STM-607PW-ALL-03	电控箱后板		1	焊接件
18	YW65008000100	标准型弹簧垫圈 8	65Mn	4	GB/T193
17	BH90115000050	高温测试仪		1	EGO
16	BM20150300750	标准型(镀锌)圆螺母	QT400	1	1.5KW 安波
15	YW66082200100	大垫圈C级	Q235A	8	GB/T196818 4x24x2
14	YW60062500000	六角头螺栓M6x25	4.8	4	GB/T5781
13	YW66061800000	大垫圈A级	Q235A	4	GB/T6170
12	YW64000600300	六角螺母M6	Q235A	6	GB/T6170
11	YW57010200000	Y型过滤器	H62	1	1/2"PT 30-35目
10	STM-607PW-B-21	冷却水进接头组件		1	组合件
9	BH12161200010	翻新芯1/2"PT*φ16(S-133)	H58	1	
8	STM-607PW-E-ALL	排水接头部件		1	
7	STM-607PW-B-20	板换固定板	SPCC2.0	1	
6	STM-1220PW-B-19	板换组件		1	
5	STM-1220PW-A-ALL	机架		1	焊接件
4	STM-1220PW-B-ALL	加热箱组件		1	组件
3	YW66061300000	平垫圈A级 6	Q235A	6	
2	YW65006000100	标准型弹簧垫圈 6	65Mn	7	GB/T193
1	YW60061500100	六角头螺栓M6x16	12.9	2	GB/T5783

技术要求:
 1. 不锈钢管走线横平竖直,PT牙需要缠绕铁氟龙胶布。
 2. 所有的紧固件都需要做防锈处理。

制图	版号	标题	图号	比例	1:10	数量	1
设计	核准	STM-1220PW 高温水式模温机	STM-1220PW-ALL	表面要求		/	/
2024.06.24	日期	SHINI 信易电热机械股份有限公司 Shini Plastics Technologies, Inc.		物料号		/	/
标记	更改前	更改后	更改人	日期	审核	日期	20230214

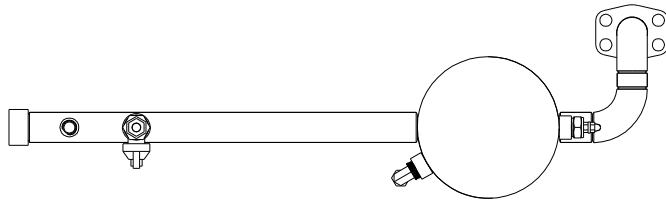
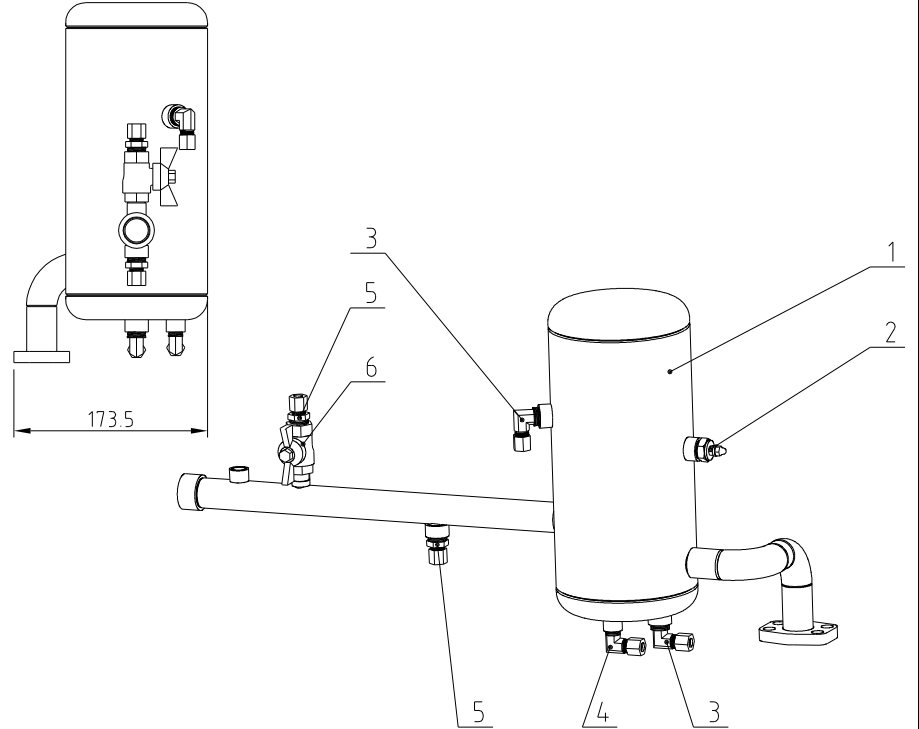
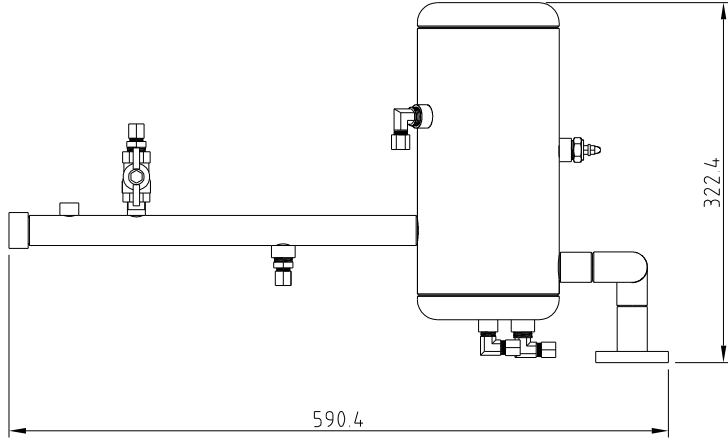


技术要求:

1. 修边去毛刺;
2. 未注尺寸公差按GB/T1804-2000《未注公差的线性和角度尺寸的公差》的m级规定。
3. 各螺牙连接处需缠绕生料带密封, 在15MPa压力下不得泄漏。

8	BE90342500050	热电偶STM(探头长13mm长2.5米)W13	SUS304	1	2.5M
7	BY90202200110	泄压阀	Cu	1	
6	YW05083800000	卡套接头	H58	1	8MMX3/8"PT
5	YW05083800100	卡套接头	H58	1	8MMX3/8"PT L型
4	YW05061400100	卡套接头	H58	1	6MMX1/4"PT L型
3	STM-1220PW-B-02	加热器出口管		1	
2	YW59123300100	非接触式电热管	SUS304	1	
1	STM-1220PW-B-01	加热器与水泵连接管		1	
序号	代号	名称	材质	数量	备注

					制图		版号	E	标题	STM-1220PW	图号	STM-1220PW-B-ALL	比例	1:7	数量	1
					设计		核		加热器组件					材质	/	
				20240626	校对		准		信易电热机械股份有限公司 Shini Plastics Technologies, Inc.			表面要求	/			
标记	更改前	更改后	更改人	日期	审核		日期	20240620					物料号	/		

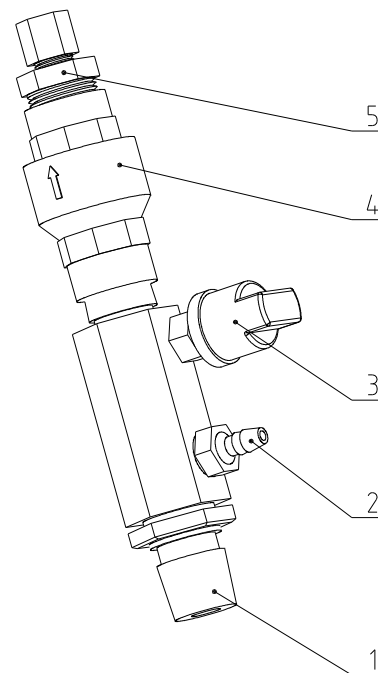
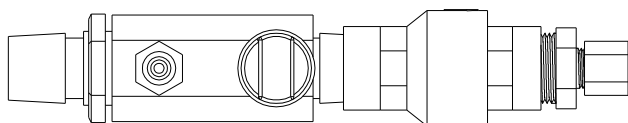
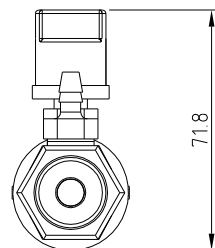
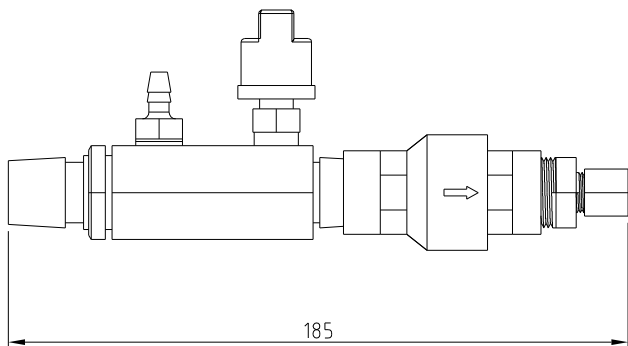


技术要求:

1. 修边去毛刺;
2. 未注尺寸公差按GB/T1804-2000《未注公差的线性 and 角度尺寸的公差》的m级规定。
3. 各螺牙连接处需缠绕生料带密封, 在15MPa压力下不得泄漏。

6	YW50381800100	球阀(耐温180度)数泰	H58	1	3/8"
5	YW05083800000	卡套接头	H58	2	8MMX3/8"PT
4	YW05081400000	卡套接头	H58	1	8MMX1/4"PT L型
3	YW05083800100	卡套接头	H58	2	8MMX3/8"PT L型
2	YW09003800500	水位探针单支	Q235A	1	3分无引线耐压1.5Mpa
1	STM-1220PW-C-01	回水管		1	焊接件
序号	代 号	名 称	材 质	数 量	备 注

					制图	版号	E	标题	STM-1220PW	图号	STM-1220PW-C-ALL	比例	1:6	数量	1
					设计	核		回水管部件					材质	/	
				20240621	校对	准		信易電熱機械股份有限公司 Shini Plastics Technologies, Inc.				表面要求	/		
标记	更改前	更改后	更改人	日期	审核	日期	20181221		物料号	/					



技术要求:

1. 修边去毛刺;
2. 未注尺寸公差按GB/T1804-2000
《未注公差的线性和角度尺寸的公差》
的m级规定。
3. 各螺牙连接处需缠绕生料带密封, 在15MPa压力下不得泄漏。

5	YW05081200600	卡套接头	H58	1	8MMX1/2"PT
4	YW59001201300	单向阀1/2寸	Cu	1	
3	YE90110800100	压力开关	H58	1	1/4"PT×1.5kg
2	BH11060703110	宝塔7mm*1/4	H58	1	
1	BH12091000010	铜接头七套		1	
序号	代号	名称	材质	数量	备注

					制图	版号	0	标题	STM-1220PW	图号	STM-1220PW-F-ALL	比例	1:2	数量	1
					设计	核准			补水接头组件				材质	/	
					校对				信易電熱機械股份有限公司 Shini Plastics Technologies, Inc.			表面要求	/		
标记	更改前	更改后	更改人	日期	审核	日期	2024.07.01			物料号	/				